



ZT703-F (2024&2026 款) 维修保养手册



2026-06-23

前言

本手册中收集的全部资料、插图、照片等均是按 21 寸 ZT703-F 国IV **高配版**进行编制。但由于产品的不断改进提高，以及其它方面的改变，因此您的摩托车可能与本手册存在某些不一致的地方。涉及到颜色或升级换代的请参照升仕官网的零件编码此手册不再详细列出；本手册中的零件名称与升仕官网不一致时以升仕官网为准。2026 款部分零件与 24 款外形有差异，但拆装方式相同故可参照 24 款的拆卸步骤。

本手册的部分内容若有不足时，请参照“驾驶手册”。该驾驶手册在升仕官网对应的车型介绍中可以下载最新版本的 PDF。广东大冶摩托车技术有限公司保留包括且不限于随时修改规格、设计等而不事先通知您的权力，且不就此承担任何责任。



©广东大冶摩托车技术有限公司
版权所有







用户须知

本手册由广东大冶摩托车技术有限公司编写，用于指导经销商或服务人员使用。本手册无法提供更详细的关于摩托车方面的知识，仅供作为维修参考。如果不具备相应的如电工、机修等知识可能在修理时发生装配不当或维修失败。

若需清理或洗涤本车辆车身零部件时应使用中性和碱性洗车液或自来水或者柴油、煤油等。酸性或碱性洗车液会使零件表面油漆、电镀表面、阳极氧化表面等造成不可逆的腐蚀；汽油会造成密封胶、密封垫、橡胶件等提前老化或硬化，降低使用寿命。应使用不会有残留的无纺布进行擦拭，普通抹布可能残留布屑或毛线等影响装配或造成其它不良影响。

我司尽可能在产品产生变更后及时更新到此手册。

下列为本手册标示图标的含义：

 危险	未遵守将会导致驾驶员或检修人员人身伤害或死亡；或导致零配件严重损坏、缩短使用寿命等
 警告	未遵守可能会导致驾驶员或检修人员人身伤害或死亡；或导致零配件损坏、异常等
 注意	未遵守警告会导致驾驶员或检修人员人身伤害；或拆装过程中需要特别注意的事项
	表示该处对扭矩有要求
	表示该件拆卸后需要换新
	为了便于电子版阅读，如步骤右侧有该符号的，可点击符号快速跳转到对应的章节

目录

前言	2
用户须知	3
目录	4
一、车辆信息	12
服务前须知	12
车身标贴	13
技术参数	14
前轮/转向系统	14
后轮/悬挂系统	14
制动系统	14
电池/充电系统	14
灯具/仪表/开关说明	15
拧紧扭矩	16
一般紧固部位螺栓紧固力矩	16
拉索/电缆/管路/电器件分布图	18
1、灯具分布图	18
2、油门、离合拉索	18
3、刹车主泵和刹车油管	19
4、卡钳、刹车油管和轮速传感器	20
5、制动系统配件分布图	21
5.1 西互制动系统	21
5.2 布雷博制动系统	22
6、供油系统	23
6.1 燃油蒸发	23
6.2 燃油供应	24
7、冷却系统配件分布图	25
8、电器件布局图	27
9、进排气系统	29
9.1 进气系统	29
9.2 排气系统	30
工具	31
膨胀钉说明	33
二、维修	34
服务前须知	34
保养维护周期表	35
车辆日常操作检查项目表	37
空滤器滤芯更换	38
1、拆下对应零件	38
2、更换空滤器滤芯	38
3、检查废油管	38
4、复装对应零件	38
消声器的检修与维护	39
1、发动机护板的拆卸	39
2、检查消声器	39
3、检查消声器安装螺栓	39
4、消声器的拆卸	39
5、消声器及发动机护板的复装	41
火花塞的检查和更换	41
1、拆卸火花塞	41
2、检查火花塞	42
3、安装火花塞	42
冷却系统的检修和维护	42

1、检查冷却液.....	42
2、副水箱添加冷却液（防冻液）.....	42
3、主水箱添加冷却液（防冻液）.....	42
4、放冷却液.....	43
5、检查散热器水箱的鳍片是否变形或风道是否堵塞.....	43
6、油冷器的检修与维护.....	43
7、检查水/油管是否有渗漏、老化.....	45
发动机机油及机滤的更换.....	46
1、放机油.....	46
2、更换精滤器.....	46
3、添加机油.....	46
4、确认油位.....	46
刹车、离合、拉索间隙调节.....	47
调节离合手柄、离合线.....	47
1、检查.....	47
2、调整离合拉索间隙.....	47
3、润滑离合拉索.....	47
4、调节离合手柄.....	47
5、更换离合手柄.....	47
调节刹车手柄、刹车踏板、油门线（仅机械油门）.....	48
1、油门检查（仅机械油门）.....	48
2、调整油门拉索间隙（仅机械油门）.....	48
3、润滑油门拉索（仅机械油门）.....	48
4、调节制动手柄和刹车踏板.....	48
5、更换制动手柄和刹车踏板.....	48
怠速.....	49
检查怠速.....	49
燃油蒸发污染物控制系统.....	50
703F 燃油蒸发.....	50
燃油管.....	50
1、借助带 LED 灯的内窥镜检查燃油管是否渗漏.....	50
2、更换高压油管.....	50
3、燃油泵.....	51
3.1 利用油压表测量燃油压力.....	51
3.2 简易测试燃油泵.....	52
4、燃油压力异常处置.....	52
链条、后平叉防磨块.....	53
保养和检查.....	53
1、检查.....	53
2、保养.....	53
更换链条.....	53
调节链条.....	53
更换后平叉防磨块.....	53
制动系统.....	54
西互制动系统部件图:.....	54
布雷博制动系统部件图:.....	54
1、检查刹车部件.....	55
2、检查前、后刹车开关.....	55
2.1 检查刹车开关.....	55
2.2 更换刹车开关.....	56
3、润滑制动手柄及刹车踏板活动部位.....	56
3.1 润滑前制动手柄.....	56
3.2 润滑后制动刹车踏板.....	56
3.3 更换制动手柄、刹车踏板.....	56
4、调节制动手柄和刹车踏板.....	56
5、更换制动片.....	57
5.1 更换前制动片.....	57

5.2 更换后制动片	58
5.3 制动片异响	58
6、更换制动盘	58
6.1 更换前制动盘	58
6.2 更换后制动盘	58
制动软管	58
制动液	58
1、前、后碟刹主泵添加制动液	58
1.1 添加前刹主泵制动液	58
1.2 添加后刹主泵制动液	59
2、更换制动液	59
2.1 更换前刹制动液	59
2.2 更换后刹制动液	59
3、制动系统排气	59
轮辋和轮胎	60
1、检查轮胎	60
2、更换轮胎	60
转向机构	60
1、检查转向机构	61
2、调整转向机构	61
3、保养转向轴承	61
4、故障	61
前减震器	61
1、检查外观	61
2、检查减震性能	62
3、调整预压	62
4、拆卸前减震	62
5、矫正前叉管	62
6、故障排查	62
后减震器	62
1、检查	62
2、调整预压	63
3、更换后减震	63
螺栓\螺母\紧固件	64
侧支架	64
1、检查	64
2、润滑	65
2024 款	65
2026 款	65
主支架	66
1、检查	66
2、拆卸主支架	67
3、润滑	68
4、更换主支架复位弹簧柱	68
变档杆摇臂高度调整	69
声、光、电装置检查	70
1、检查	70
2024 款	70
2026 款	73
2、前照灯灯光高度调整	77
3、保险盒	78
4、故障排查	79
4.1 喇叭	79
4.2 灯具	80
4.3 风挡故障	81
4.5 左手把开关	83
2024 款	83

4.6 加热手把 (2026 款)	84
4.7 电子油门 (2026 款)	84
三、电喷系统	85
服务前须知	85
故障代码	86
1、通过仪表读取故障代码	86
2、通过诊断仪读取故障代码	86
3、常见的故障代码信息	86
2024 款	86
2026 款	87
4、清除故障代码	87
4.1 手动清除 (即: 执行复位操作)	87
4.2 使用诊断仪清除	87
电喷零部件	88
电喷零件布局图	89
电喷零件故障诊断和排除	90
1、倾倒开关	90
故障排查流程	90
拆卸	90
检查	91
2、OBD 接口	91
3、燃油泵	91
4、碳罐电磁阀	93
5、继电器 (KH-1A4T-R)	93
6、喷油器	94
7、氧传感器	96
7.1 检测	96
7.2 更换	97
8、启动继电器	98
9、水油共用传感器	98
10、ECU	99
11、节气门体	99
11.1 常见的故障现象	99
11.2 拆装	99
11.3 排查流程	100
2024 款	100
2026 款	100
11.4 传感器	101
11.4.1 节气门位置传感器 (2024 款)	101
11.4.2 进气温压传感器 (2024 款)	102
11.4.3 步进电机 (2024 款)	102
11.4.4 外置进气压力传感器 (2026 款)	103
12、点火线圈	103
检查点火线圈	103
更换点火线圈	103
13、二次补气阀	104
14、曲轴位置传感器	105
15、空滤器进气温度传感器	106
发动机无法起动且无着车征兆故障诊断流程	107
发动机无法起动有着车征兆故障诊断流程	107
加速不良	108
热车怠速高	108
冷却车怠速不稳	108
怠速不稳、易熄火	109
电喷故障指示灯常亮分析流程图	110
四、点火系统	111

服务前须知	111
故障排查	112
火花塞无火花	112
点火系统布局	113
点火系统检查	114
点火线圈	114
曲轴位置传感器.....	114
拆卸	114
安装	114
检测	114
五、启动系统	115
服务前须知	115
故障排查	115
1、启动继电器.....	115
2、启动电机.....	116
3、启动电机运转慢.....	116
4、启动电机工作正常，但发动机不能启动.....	116
启动系统布局	116
启动系统电气原理图.....	117
启动电机	117
1、拆下启动电机.....	117
2、拆解启动电机.....	117
检查	119
启动电机前盖.....	119
启动电机后盖.....	119
电枢.....	119
检查启动继电器.....	119
1、操作检查.....	119
2、检查继电器线圈.....	120
2.1 输入线.....	120
2.2 地线	120
3、检查启动继电器.....	120
4、拆装启动继电器.....	120
六、供油系统	121
服务前须知	121
油箱拆卸	122
1、拆卸油箱组件.....	122
2、拆燃油泵.....	122
3、拆卸油位传感器.....	123
4、拆油箱组件外部料件.....	123
检查	123
1、燃油压力测试.....	123
2、燃油泵检查.....	123
3、油位传感器.....	123
七、冷却系统及进气系统.....	124
服务前须知	124
故障排查	124
1、发动机温度过高.....	124
2、发动机温度过低.....	124
3、冷却液泄漏.....	124
冷却系统分布图.....	125
冷却液流动示意图.....	127
冷却系统的拆卸.....	128
1、拆卸油冷器及油管组件.....	128
2、拆卸主水箱组件.....	128

3、拆卸水管及副水箱组件.....	129
冷却系统配件	130
1、主水箱	130
2、水箱加水口.....	130
2.1 整体密封性检查	130
2.2 卸压阀检查	130
3、副水箱	130
4、油冷器	130
4.1 气密性检查	130
4.2 通气性检查	130
5. 节温器	130
5.1 节温器的检查	130
5.2 故障现象	130
6、水管	131
7、油管	131
进气系统	132
空滤器的拆卸.....	132
1、碳罐的拆卸.....	132
2、空滤器左侧进气腔组件的拆卸.....	132
3、空滤器壳体的拆卸.....	132
空滤器组件分解图.....	133
空滤器系统配件.....	134
1、碳罐	134
2、YH 二次补气阀	134
3、空滤器左侧进气腔组件.....	134
4、连接管类.....	134
5、空滤器壳体.....	134
八、制动系统	135
服务前须知	135
故障排除	136
制动手柄软.....	136
制动手柄硬.....	136
拆解碟刹车主泵和卡钳.....	136
拆解前碟刹主泵.....	136
拆解后碟刹主泵.....	136
拆解前碟刹卡钳.....	137
拆解后碟刹卡钳.....	137
制动软管和轮速传感器.....	138
轮速传感器与感应齿圈间隙检查.....	138
拆制动软管和轮速传感器.....	138
放出制动液.....	138
FMC-HU 和 FC-HU、轮速传感器（前轮）	138
RC-HU 和 RMC-HU、轮速传感器（后轮）	139
ABS 系统布置.....	139
ABS 液控单元.....	139
拆卸	139
九、蓄电池/充电系统.....	141
服务前须知	141
故障排查	142
充电系统布局图.....	143
2024 款	143
2026 款	143
电气原理图	144
2024 款	144
2026 款	144
蓄电池拆装	145

1、拆卸	145
2、检查	145
3、充电	145
充电系统检查	145
1、漏电测试.....	145
2、检查充电电压.....	145
3、磁电机定子充电线圈检查.....	145
整流器	146
拆整流器	146
整流器检测.....	146
十、前叉组件	147
服务前须知	147
前叉组件分解图.....	148
方向把分解图.....	148
前叉分解图.....	149
下联板分解图.....	150
更换方向把	151
1、拆卸手把护罩.....	151
2、拆方向把组件.....	151
3、安装方向把组件.....	152
更换前轮	153
1. 拆卸前轮组件.....	153
2. 安装前轮组件.....	153
前轮组件分解图:.....	154
前轮组件检查及维护.....	154
1. 碟刹盘	154
1.1 碟刹盘的使用寿命	154
1.2 碟刹盘的更换方法	154
2. 前轮油封和轴承.....	154
2.1 前轮油封和轴承的使用寿命	154
2.2 前轮油封和轴承的更换方法	154
3. 前轮轮辋和轮胎.....	154
3.1 前轮轮辋和轮胎的使用寿命	154
3.2 前轮轮辋和轮胎的更换方法	155
3.3 动平衡	155
更换前减震	155
1. 拆卸前泥板组件和下联板挡泥板组件.....	155
2. 拆下左、右前减震.....	155
3. 装回减震、前泥板、前轮等组件.....	156
4. 调节前减震.....	156
更换上、下联板.....	156
1. 提前拆卸零件.....	156
2. 拆卸龙头锁.....	156
3. 拆卸上联板、方向把垫块.....	156
4. 拆卸下联板组件.....	156
5. 安装下联板组件.....	157
6. 安装其它拆卸组件.....	157
十一、后叉组件	158
服务前须知	158
更换后轮	159
1. 拆卸后轮组件.....	159
2. 拆卸制动盘.....	159
3. 拆卸链轮座.....	159
4. 安装后轮组件.....	159
后轮组件分解图:	160
后轮组件检查及维护.....	160

1. 碟刹盘	160
1.1 碟刹盘的使用寿命	160
1.2 碟刹盘的更换方法	160
2. 后轮油封和轴承	160
2.1 后轮油封和轴承的使用寿命	160
2.2 后轮油封和轴承的更换方法	161
3. 后轮轮辋和轮胎	161
3.1 后轮轮辋和轮胎的使用寿命	161
3.2 后轮轮辋和轮胎的更换方法	161
3.3 动平衡	161
更换后平叉	161
1. 拆卸链盒、链条防护罩	161
2. 拆卸后平叉	161
3. 装回后平叉	161
更换后减震	162
1. 拆卸减震	162
2. 装回减震	162
3. 后减震调节与检查	162
十二、整车覆盖件拆装	163
挡风玻璃的拆卸	164
头罩面板的拆卸	164
风挡内衬的拆卸	164
风挡升降组件的拆卸	165
包围面板的拆卸	165
仪表装饰罩总成的拆卸	165
仪表组件的拆卸	166
头部内衬总成的拆卸	166
右侧布线板的拆卸	167
包围下部总成的拆卸	167
车架左侧盖的拆卸	168
车架右侧盖的拆卸	168
护杠总成的拆卸	169
包围上部的拆卸	169
包围内饰的拆卸	169
头部支架部装总成的拆卸	170
坐垫的拆卸	170
后扶手的拆卸	170
后位置灯的拆卸	171
左、右尾裙的拆卸	171
后挡泥板的拆卸	172

一、车辆信息

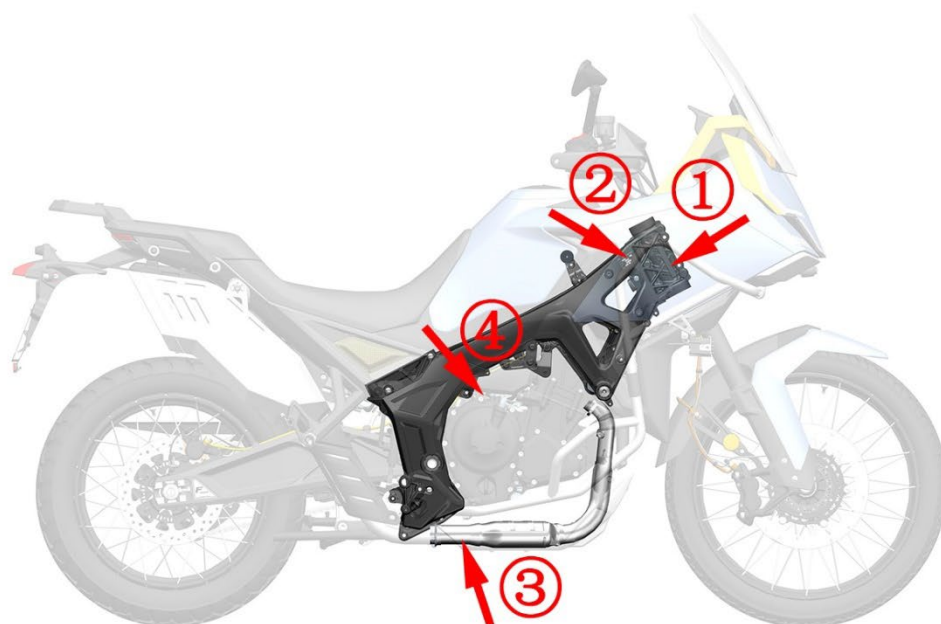
服务前须知

- 1、需使用质量好的工具，或我司设计的专用工具、夹具等。使用劣质工具可能会导致零件损坏、镀层脱落、装配不到位等。
- 2、用于密封的O型圈、纸垫、铜垫、组件密封圈等装配前务必换新。
- 3、有扭力要求的紧固件需要使用扭力扳手来校核扭力；不要求扭力的参照通用紧固件推荐的通用扭力值。
- 4、装配前需要清理干净；装配后需检查装配是否正确、到位。
- 5、应将车辆停放平衡，拆装过程中注意安全。包括且不限于使用电动工具、手动工具、气动工具、液压工具、搬运；防止接触皮肤、眼睛、烫伤等。
- 6、更换下来的各类油、液、蓄电池等需统一回收后交给有资质的机构处理；禁止随意倾倒污染环境或水源。
- 7、吞咽或吸入冷却液、制动液等均会对人体产生一定危害。每次添加完后应及时彻底清洗手部、脸部等任何暴露的皮肤。如误吞需立即联系中毒控制中心或医院；如吸入需立即到通风环境中。如不慎溅入眼睛需立即用大量的流水冲洗眼睛并及时求医或就诊。务必远离儿童和宠物。

仅能列举部分需要注意的事项、防止意外伤害等方面的基本要求；无法详尽列出所有情形。在拆装过程中务必保持警惕，预防意外发生。

车身标贴

- ① 车辆识别代码 VIN, VIN 码打刻在右车架前立管侧面
- ② 消声器法规码 在消声器前段尾部
- ③ 铭牌 在右车架侧面
- ④ 发动机识别代码 打刻在右曲轴箱体上方



技术参数

项目		参数
整车	前轮胎	高座版: 90/90-21 低座版: 120/70-R19
	后轮胎	高座版: 150/70R18 低座版: 170/60-R17
	前轮辋规格	高座版: MT2. 15×21 低座版: MT:3.5×19
	后轮辋规格	高座版: MT4. 25×18 低座版: MT: 4.5×17
	制动液	DOT4 0.22L
	机油用量	更换精滤: 3.4L 不更换精滤: 3L
发动机	怠速转速 (r/min)	1500±100
	燃油	95 及以上
火花塞	火花塞型号	BN8RTIP-8
	间隙	0.7~0.9mm
	电阻 (kΩ)	3~7.5
冷却系统	冷却液总用量	1.9L
	节温器开启温度	80~84°C (176~183.2 F)
	节温器全开温度	95°C (203 F)
	节温器开启行程	≥8mm(0.31 in)
	冷却液类型	乙二醇+蒸馏水

前轮/转向系统

项目		标准	极限值
胎纹深度		-	≥1.6mm(0.063 in)
常温标准胎压		250kPa	-
前轮辋	径向跳动	-	<1mm
	轴向跳动	-	<1mm

后轮/悬挂系统

项目		标准	极限值
胎纹深度		-	≥1.6mm
常温标准胎压		250kPa	-
后轮辋	径向跳动	-	<1mm
	轴向跳动	-	<1mm
链条	尺寸/链节	525/126 节	-
	松弛	35-45	-

制动系统

项目		标准	极限值
前碟刹	制动液	DOT4	-
	制动片使用极限	-	槽底
	制动盘厚度	4.5mm	<4.0mm
后碟刹	制动液	DOT4	-
	制动片使用极限	-	基板
	制动盘厚度	4.5mm	<4.0mm

电池/充电系统

项目		标准	
电池	类型	锂电池	
	容量	6Ah	
	电池自放电电流		≤1mA
	电压	满电	13.2~13.4V
		未装车需充电电压	≤12.8V
		装车需充电电压	≤12V
	充电模式	充电电压	14.6V
		最大充电电流	5A
充电时间		2 小时	
交流发电机 (磁电机)	功率	14V 30A 5000rpm	
	充电线圈电阻 (20°C)	0.2~0.6Ω	

灯具/仪表/开关说明

项目		参数	
灯具 (LED)	前大灯	远光灯	12V~22W
		近光灯	12V~22W
	前位置灯		12V~9.3W
	前左(右)角灯		12V~8.7W
	前左(右)雾灯		白光: 12V~13W 黄光: 12V~16W
	后位置灯		12V~5.5W
	前左(右)转向灯		12V~3.5W
	后左(右)转向灯		12V~2.2W
	制动灯/尾灯/牌照灯		12V~2.9/3.2/0.7W
保险	LCM		25A
	ECM		15A
	常供电		15A
	ABS 液控单元电机		25A
	液控单元 ECU		10A
	油泵		10A
	启动		10A
	ABS		1A
	辅助		10A
	其他		10A
备用		25A*1、15A*1、10A*1、1A*1	
水温传感器	常温	1.5~4.0 k Ω	
油箱油位传感器	空	40 \pm 2 Ω	
	满	300 \pm 5 Ω	

拧紧扭矩

一般紧固部位螺栓紧固力矩

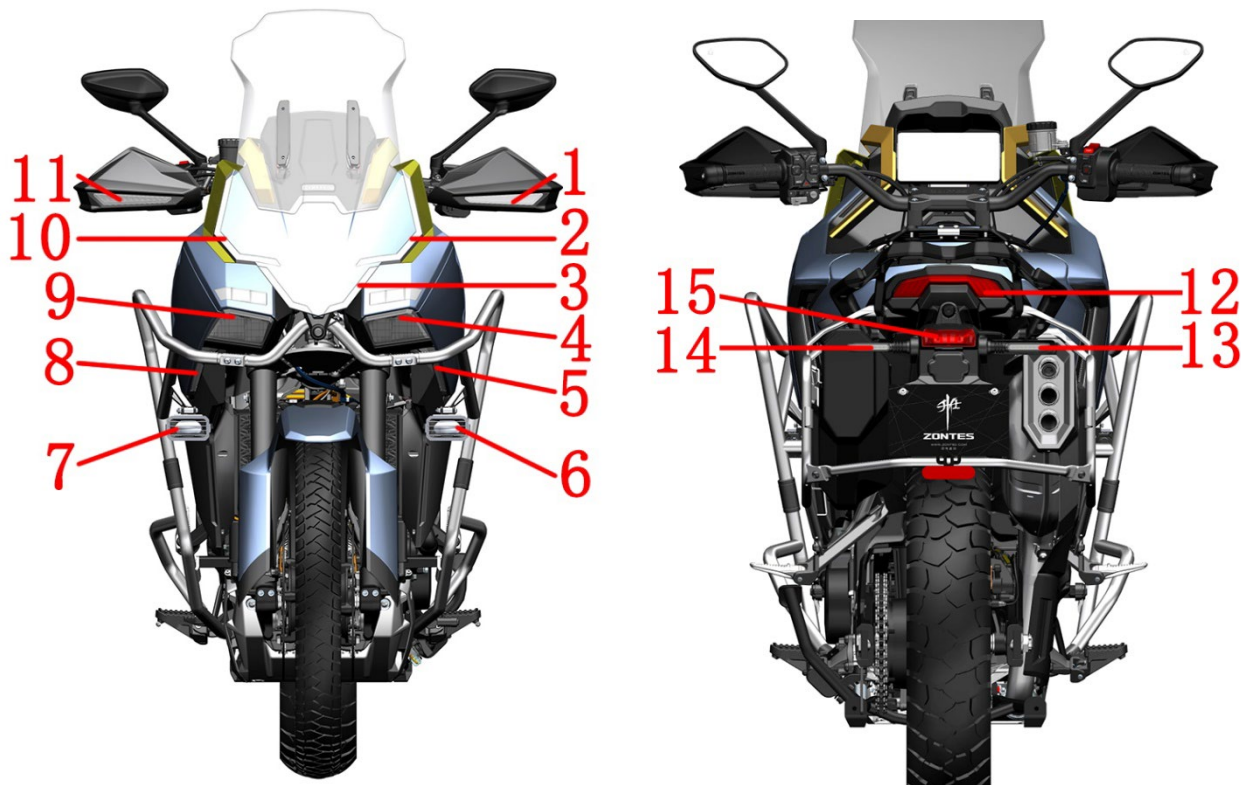
螺栓规格	扭力标准 (N.m)	备注
ST3.9 自攻钉	1.3~1.8	覆盖件
ST4.8 自攻钉	2.1~3	空滤器壳体
M4	1~1.5	手把开关/离合开关/刹车开关螺栓/螺母/护手罩支架
M5	3~4	雾灯/胎压主机/右车架线插固定板/护手罩/消声器防烫板后部/油箱锁
GB6170M6	5~7	仪表
GB70.2M6	3~5	雾灯
GB6177.1M6	12±1.5	杆端关节轴承/油位传感器/广告牌/碳罐电磁阀/护杠
GB6187.1M6	8~10	侧反射器
非标螺栓 M6×25	10~12	仪表支架底座/后转向灯
非标内梅花螺栓 M6	2~3	夹板螺母/空滤器左进气腔
非标内梅花螺栓 M6	3.5~4	连接塑料件/塑料件与衬套
非标内梅花螺栓 M6	6~8	连接塑料件与铁支架
非标内梅花螺栓 M6	8~10	脚踏胶
非标内梅花螺栓 M6	11~12	防烫板/液控单元支架
GB70.1 M6 内六角螺栓	9~11	21 寸前泥板
非标内梅花轴肩螺丝 M6	6~8	连接塑料件与铁支架、铝件等
六角小/大法兰内梅花螺栓 M6	10~12	后减震器外置气瓶支架/后刹主泵/护杠/杆端关节轴承
六角小/大法兰内梅花螺栓 M6	12±1.5	前进前出油管支架/前进制动软管夹持套/PKE 主机/刹车踏板花键摇臂/主水箱/离合摇臂半盖/后刹主泵安装支架/液控单元支架/油箱前安装支架/PKE 主机固定支架/整流器/主支架/进气管组件/左后盖/补气阀支架/空滤器上壳体/节温器/发动机进油管/发动机出油管/油冷器/散热器
GB5789 M8	18~28	前护杠安装支架
GB6187.1 M8	25±3	大链轮
GB70.1 M8 内六角螺栓	25±3	方向把压块/尾箱安装板
GB70.1 M8 内六角螺栓	20	前减震底筒
非标梅花槽轴肩螺栓 M8	24±3	碟刹盘
非标梅花槽轴肩螺栓 M8	30±3	大链轮
非标梅花槽带柱盘头螺栓 M8	25±3	头部支架/后扶手/后挡泥板支架/后卡钳/副车架/龙头锁/前脚踏支架/消声器/护杠/边箱支架
非标梅花槽带柱盘头螺栓 M8	18±3	消声器卡箍
非标螺母 M10×1.5	40±5	减震连杆/侧支架/主车架
六角法兰凹穴螺栓 M10	60±5	方向把垫块
GB70.1 M10 内六角螺栓	45±5	前卡钳螺栓
碟刹油管六角头螺栓 M10×1×20	24±1	碟刹油管
碟刹油管螺栓 M10×1-22	32±1.5	液控单元
碟刹油管螺栓 M10×1-22	25±3	卡钳
六角法兰凹球螺栓 M10	55±5	后减震螺母
非标梅花槽带柱盘头螺栓 M10	50±5	吊片螺栓
非标梅花槽带柱盘头螺栓 M10	45±5	下护杠支架

GB6187.1 M12×1.25	120	发动机后挂
GB6187.1 M12×1.25	85±5	后减震直连杆
GB6187.1 M12×1.25	80~85	主支架轴螺母
GB5789 非标螺栓 M14	150	发动机前挂
碟刹放气嘴螺钉 M6	9±1.5	西户卡钳
碟刹放气嘴螺钉 M6	12.5±1.5	BRM 卡钳
内六角螺母 M8	25±1.5	消声器法兰
六角法兰凹球螺栓 M12	65±5	消声器后段
后平叉轴自锁螺母 (M22×1.5)	105	后平叉轴左侧螺母, 需加螺纹胶
M22×1.0 凸出型六角锁止螺母	130±10	小链轮
后平叉轴空心轴 Φ23×298	7±1.5	
Φ42×8-M30×1.5 六槽锁紧圆螺母	65	后平叉轴右侧螺母
氧传感器	18±1.55	
胎压传感器六角螺母	3~5	
管箍组件螺栓	6~8	
上联板装饰螺母	100±10	
消声器上尾管组合螺钉	45±5	
后轮轴开槽螺母 (M24×1.5)	130±10	

备注: 有特殊要求的详见对应的拆卸步骤, 其余的参照上表的要求。

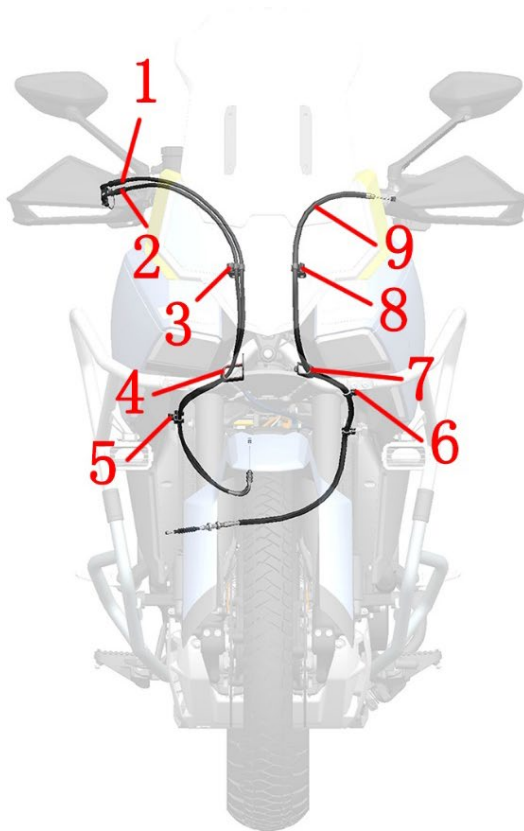
拉索/电缆/管路/电器件分布图

1、灯具分布图



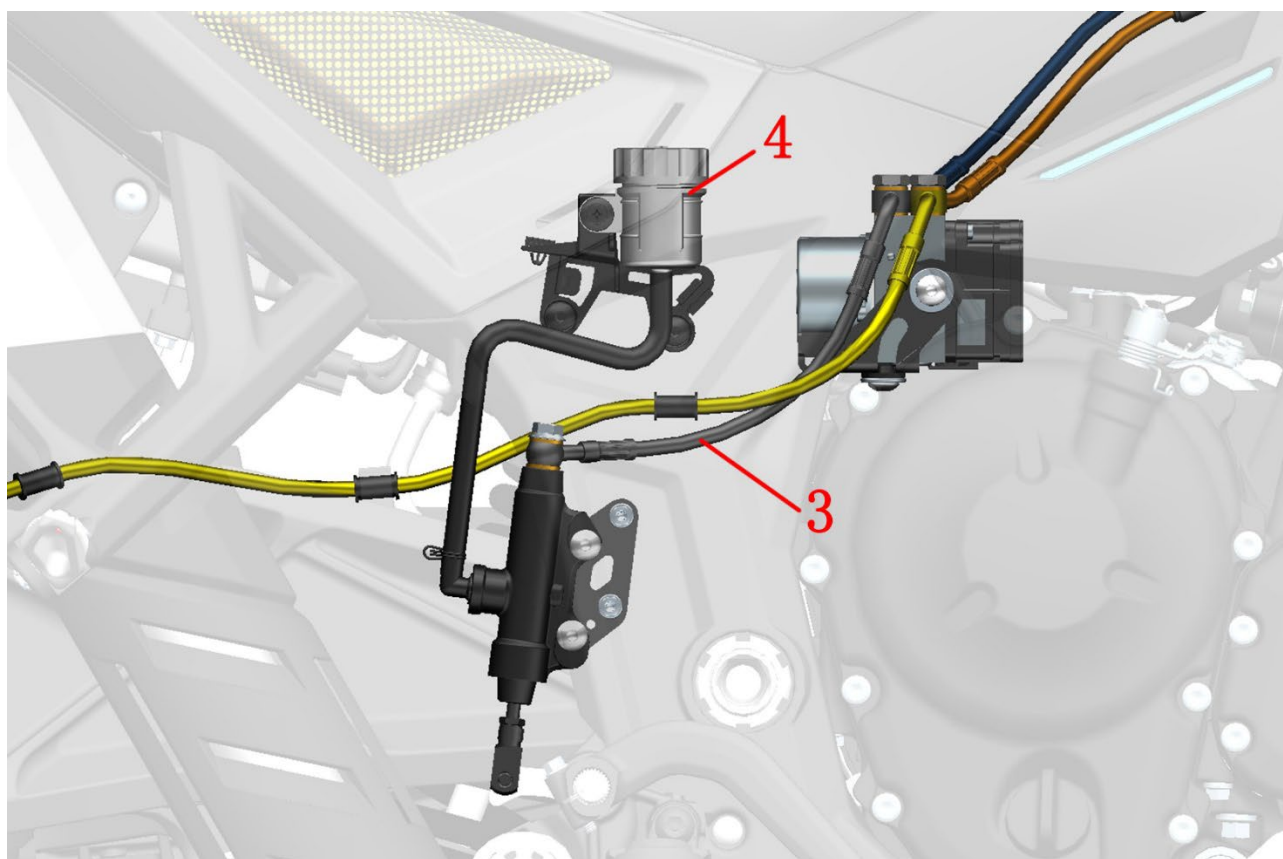
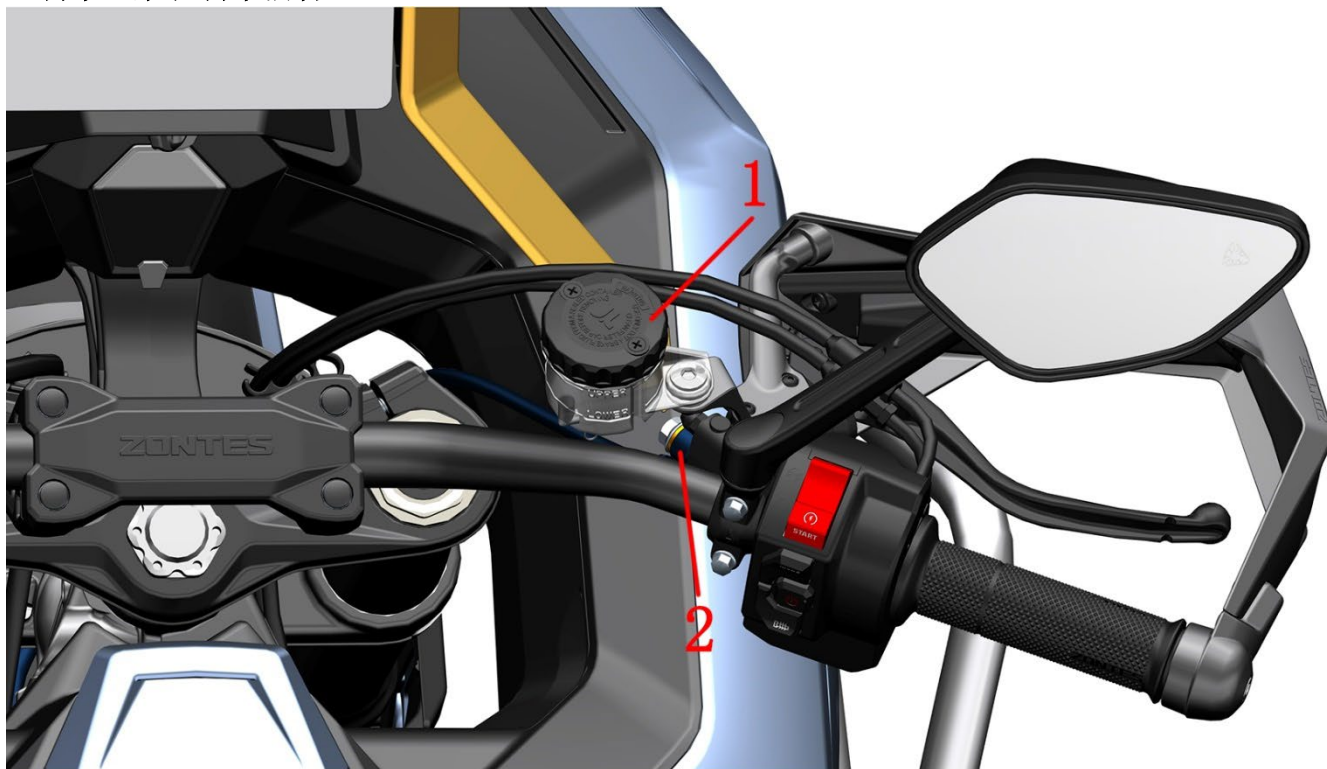
1-左前转向灯 2-左位置灯 3-中位置灯 4-左大灯 5-左角灯 6-左雾灯（高配版） 7-右雾灯（高配版） 8-右角灯 9-右大灯 10-右位置灯 11-右后转向灯 12-后位置灯 13-右后转向灯 14-左后转向灯 15-后尾灯/牌照灯

2、油门、离合拉索



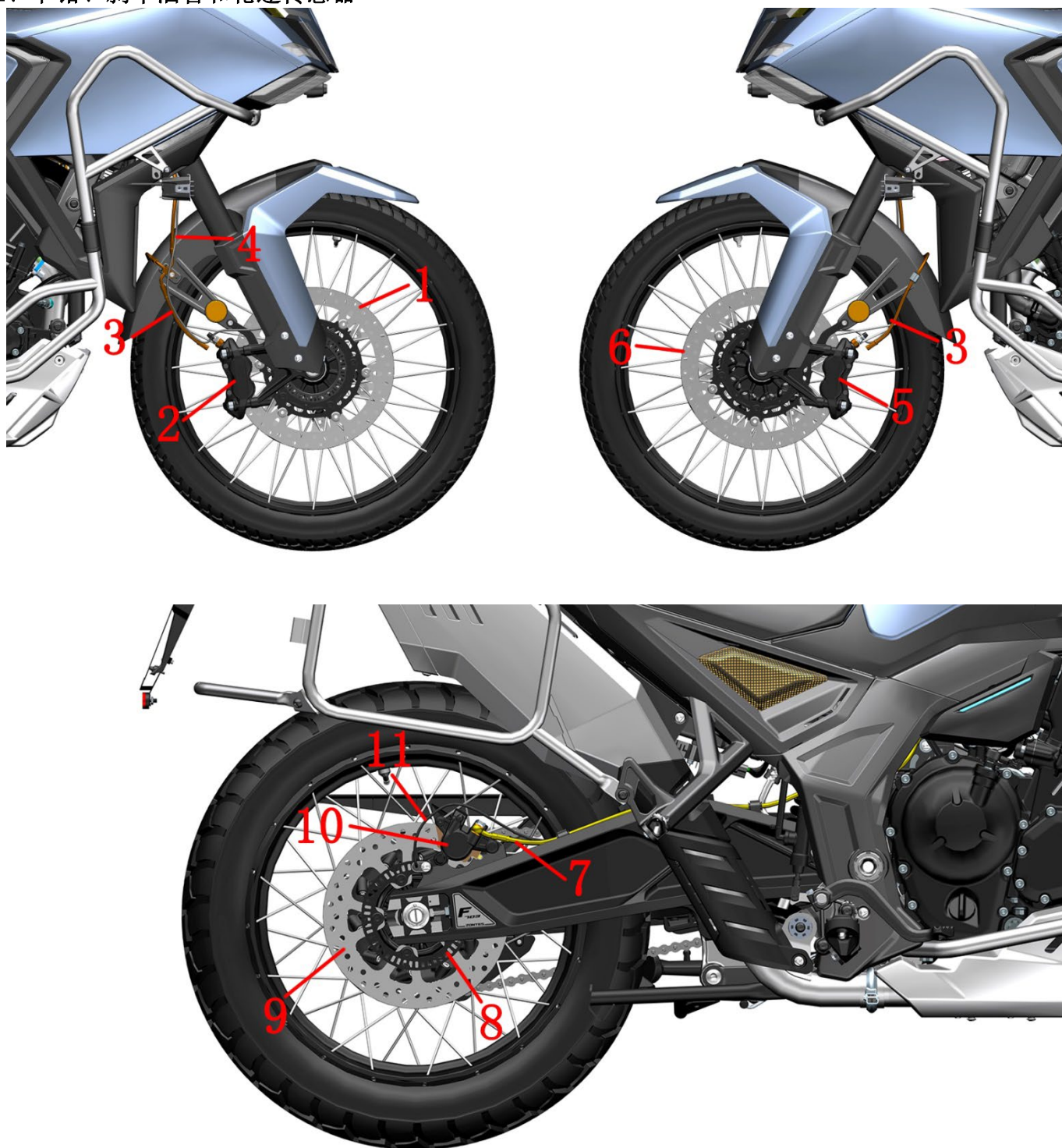
1-加油线 2-回油线 3-右手把走线支架 4-油门线限位支架 5-油门线线夹 6-离合线线夹 7-离合线限位支架 8-左手把走线支架 9-离合线

3、刹车主泵和刹车油管



1-前碟刹主泵 2-FMC-HU 制动软管 3-RMC-HU 制动软管 4-后碟刹主泵

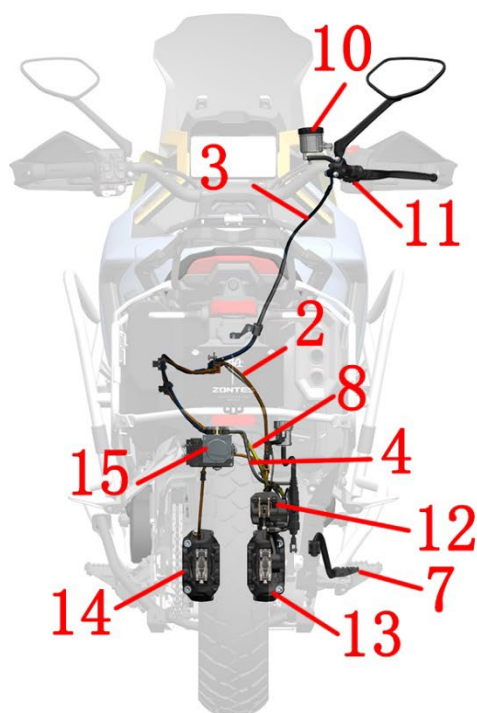
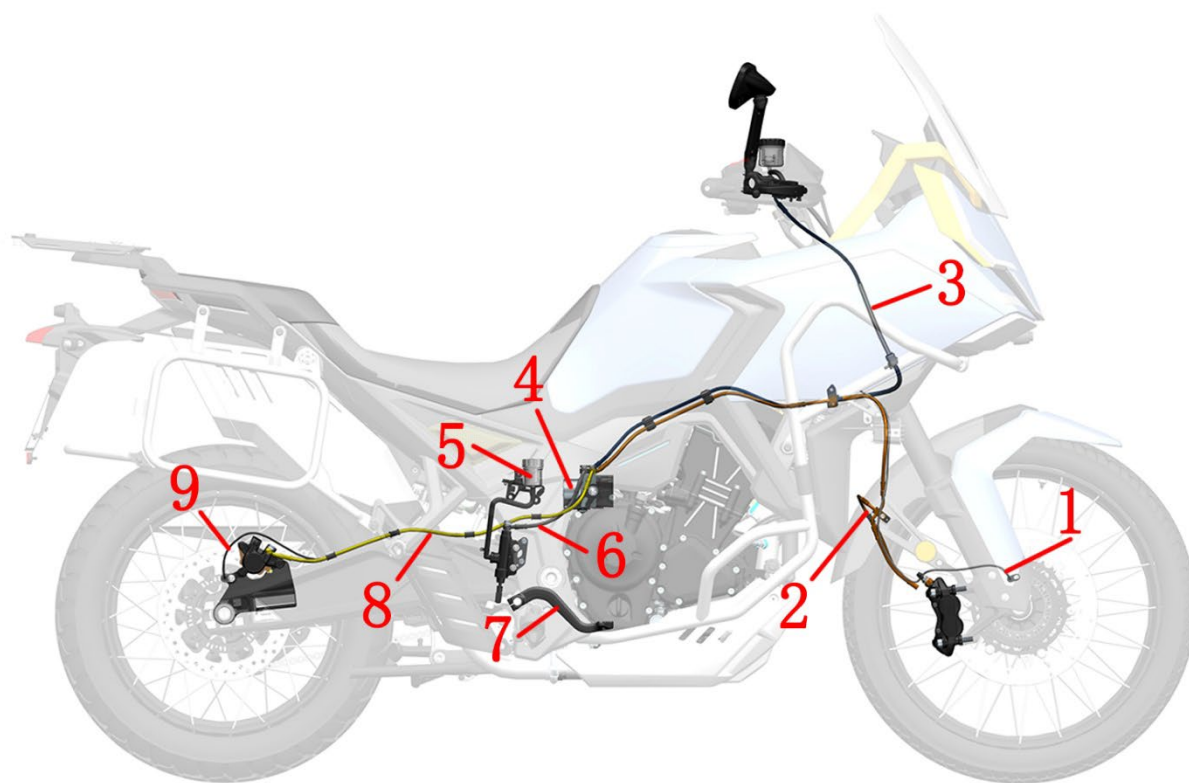
4、卡钳、刹车油管 and 轮速传感器



1-制动盘组件（前右） 2-碟刹卡钳（前右） 3-FC-HU 制动软管 4-轮速传感器（前轮） 5-碟刹卡钳（前左） 6-制动盘组件（前左） 7-RC-HU 制动软管 8-后轮 ABS 感应圈 9-制动盘（后） 10-后碟刹卡钳 11-轮速传感器（后轮）

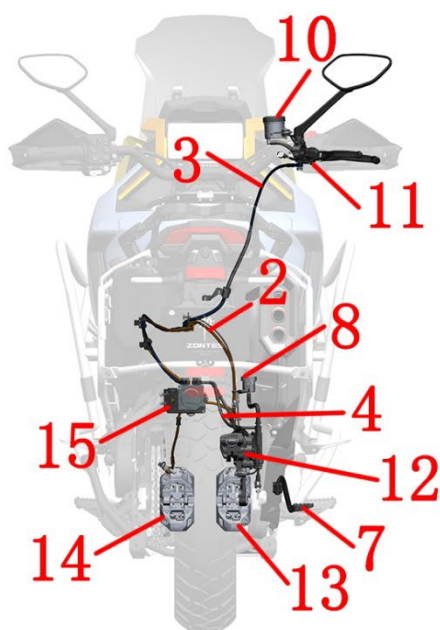
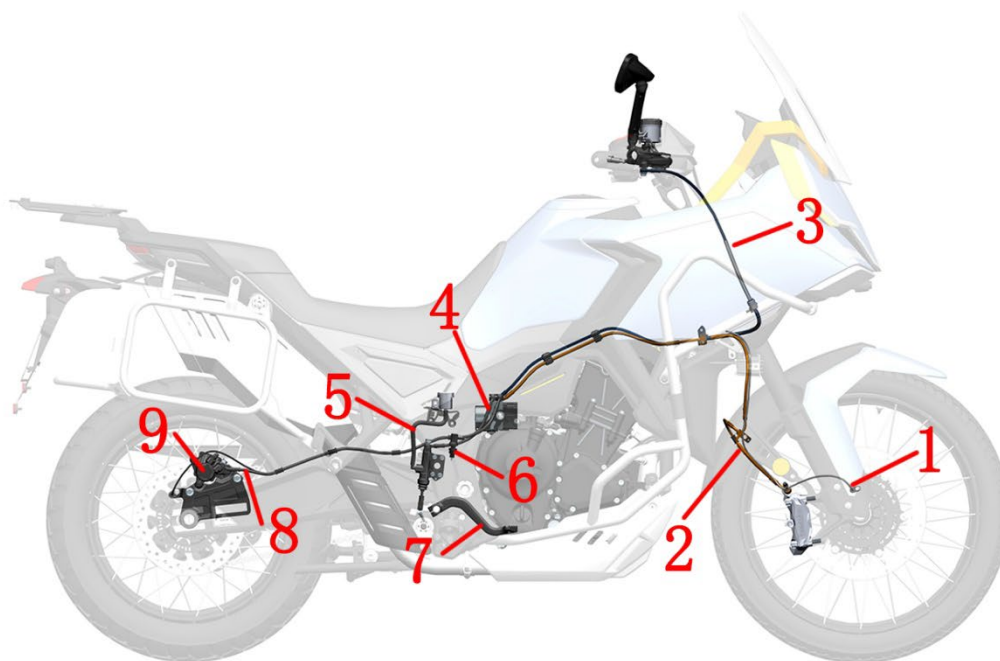
5、制动系统配件分布图

5.1 西互制动系统



1-轮速传感器（前轮） 2-FC-HU 制动软管 3- FMC-HU 制动软管 4- RMC-HU 制动软管 5-后碟刹主泵 6-后刹车开关 7-刹车踏板 8- RC-HU 制动软管 9-轮速传感器（后轮）10-前碟刹主泵 11-前刹开关 12-后碟刹总成 13-前碟刹总成（右）
14-前碟刹总成（左） 15-液控单元

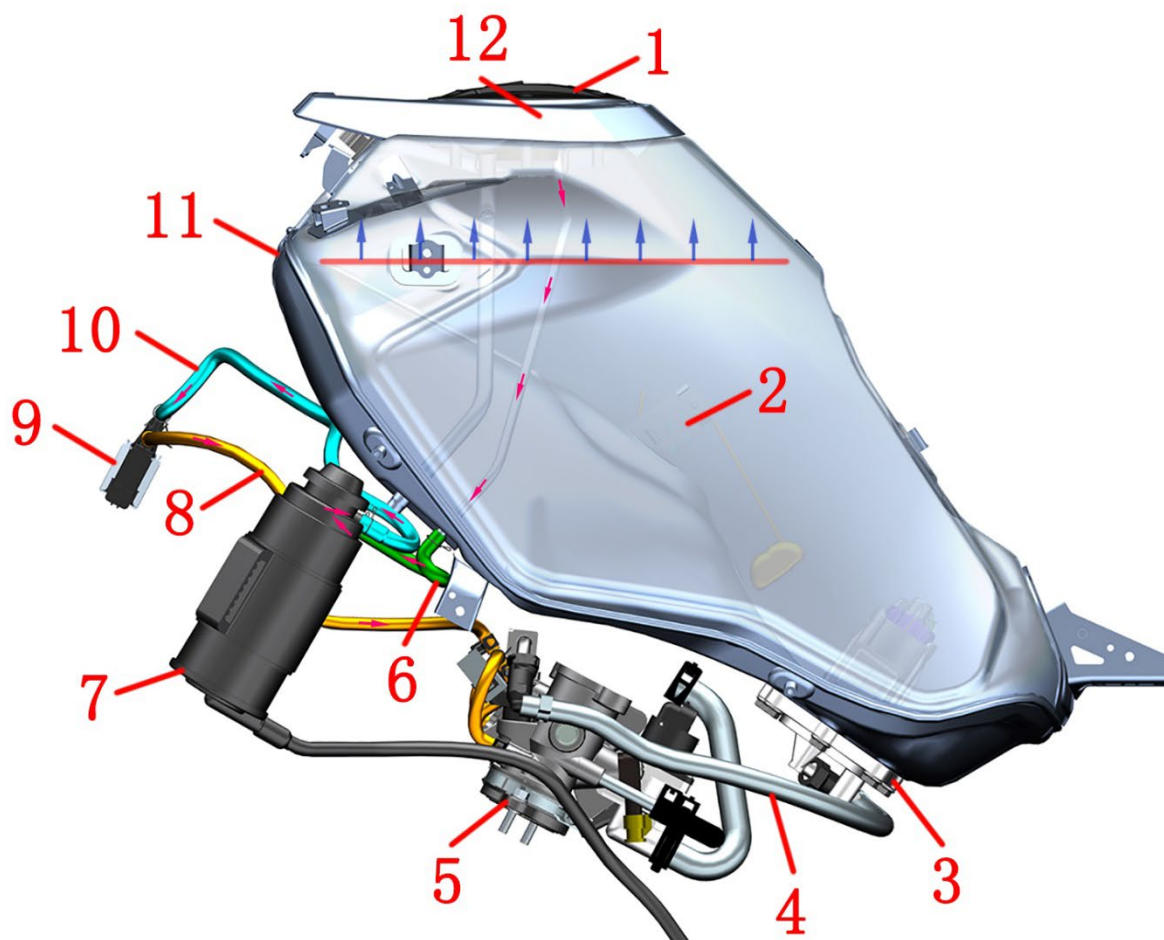
5.2 布雷博制动系统



1-轮速传感器（前轮） 2-FC-HU 制动软管 3- FMC-HU 制动软管 4- RMC-HU 制动软管 5-后碟刹主泵 6-后刹车开关 7-刹车踏板 8- RC-HU 制动软管 9-轮速传感器（后轮） 10-前碟刹主泵 11-前刹开关 12-后碟刹总成 13-前碟刹总成（右） 14-前碟刹总成（左） 15-液控单元

6、供油系统

6.1 燃油蒸发

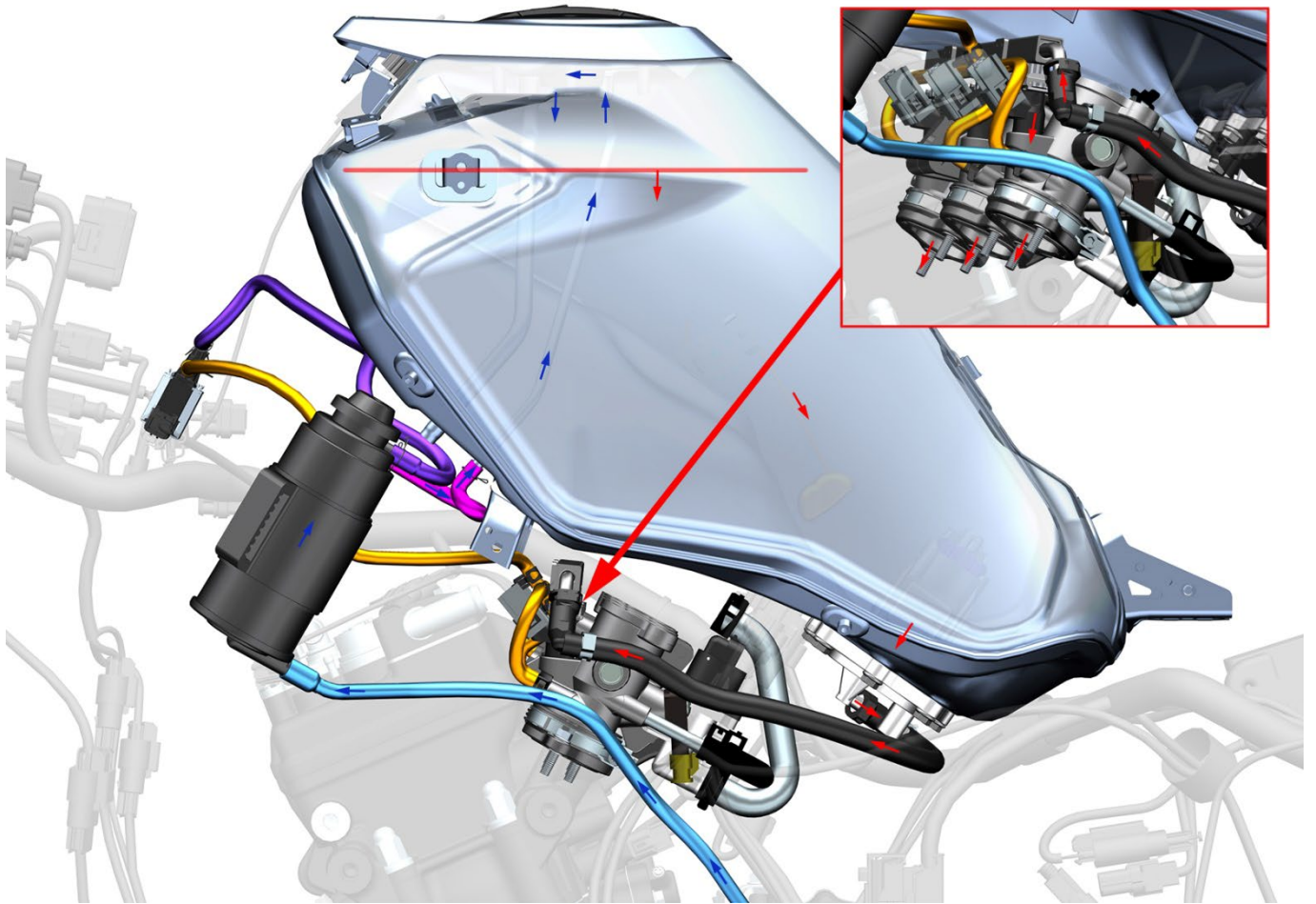


1-电子油箱锁 2-油位传感器 3-燃油泵 4-高压油管 5-节气门阀体 6-吸附/通气管 7-碳罐 8-电磁阀出气管 9-碳罐电磁阀 10-电磁阀进气管 11-燃油箱 12-油气分离器（油箱锁内部）

燃油蒸发：

油气→油气分离器（油箱锁内部）→吸附/通气管→电磁阀进气管→电磁阀出气管→节气门阀体组件→进气歧管→气缸

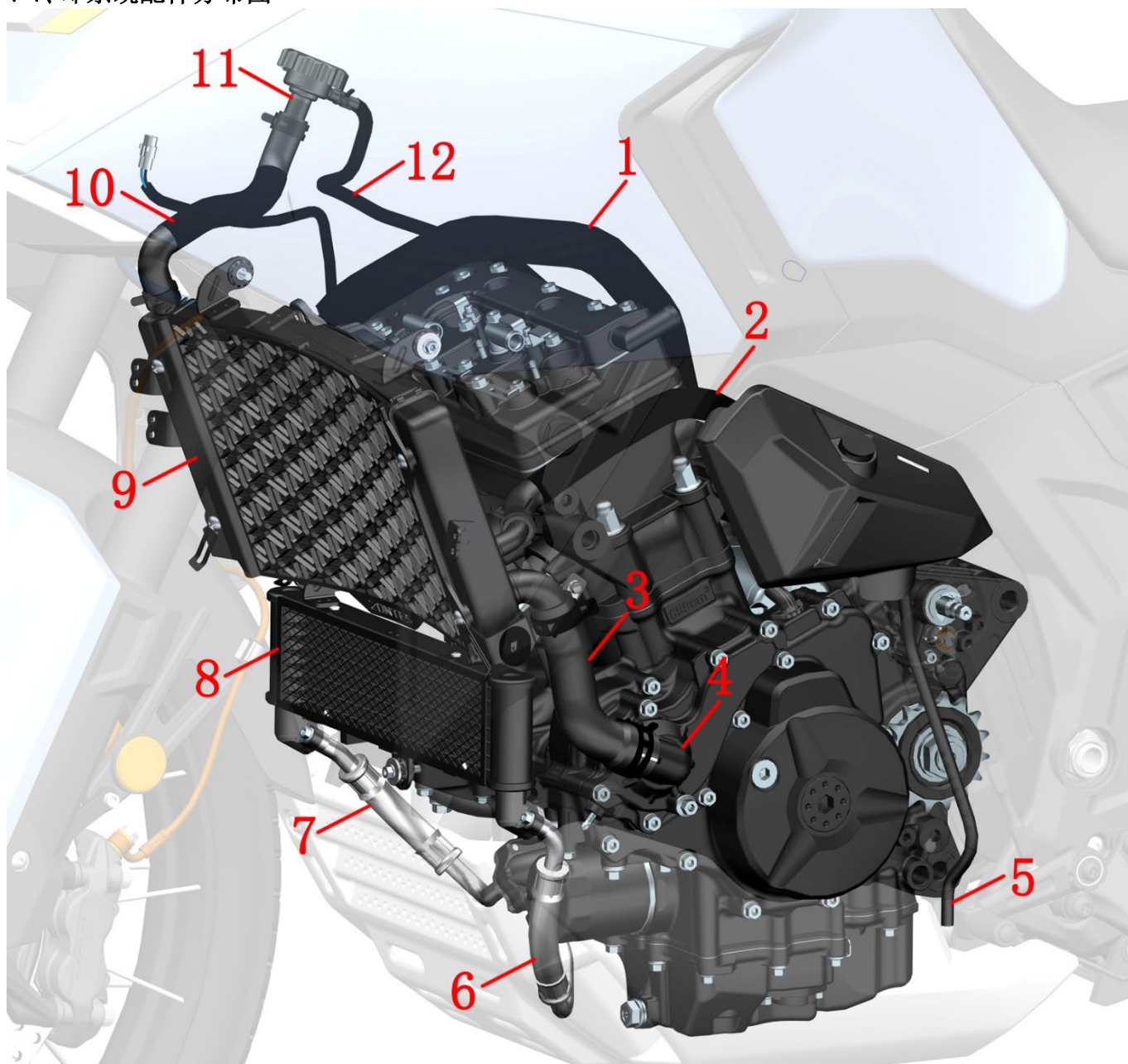
6.2 燃油供应

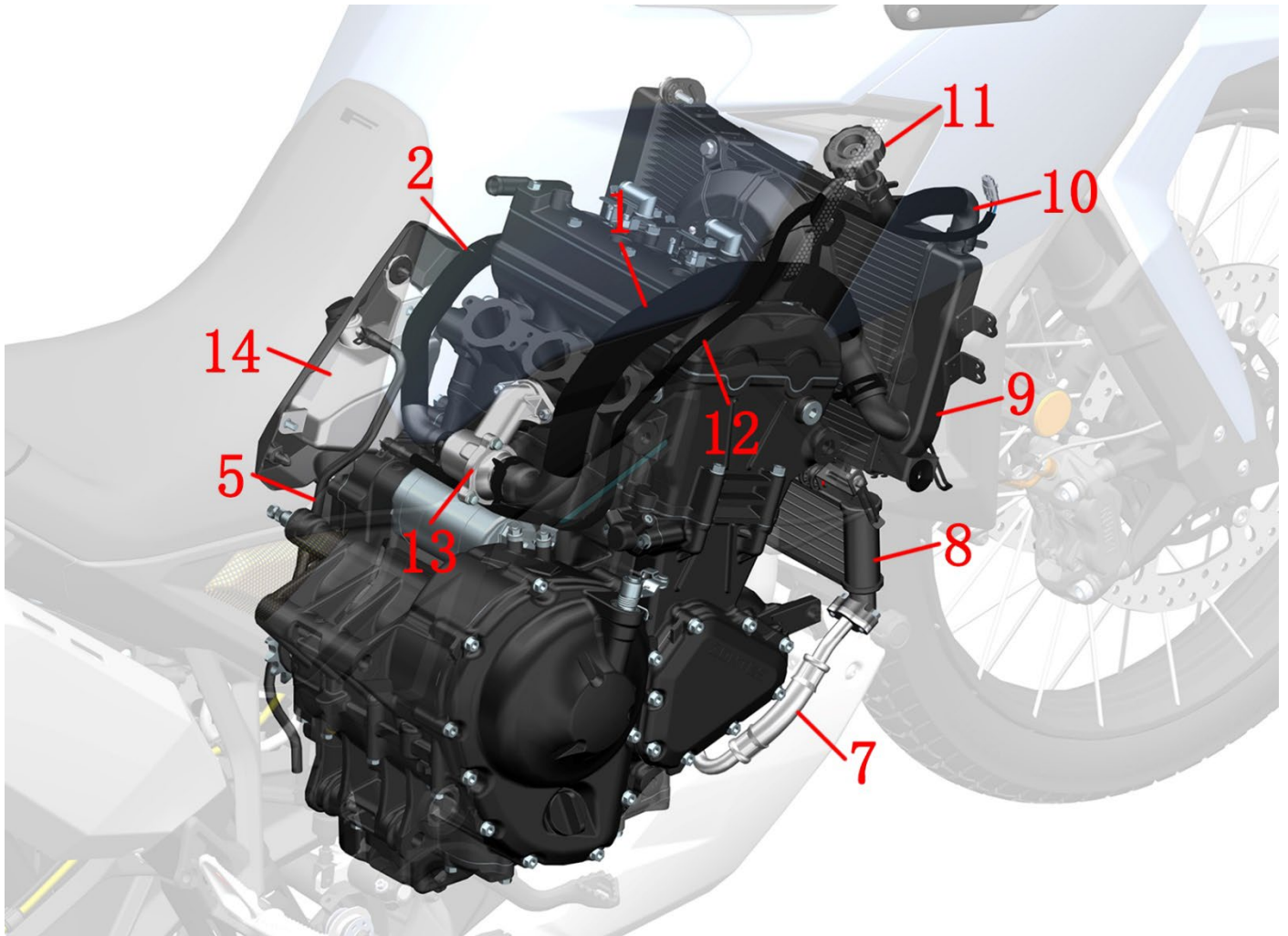


供油系统:

空气→碳罐→吸附/通气管→油气分离器（油箱锁内部）
燃油→燃油泵过滤网→燃油泵→高压油管→喷油嘴→气缸

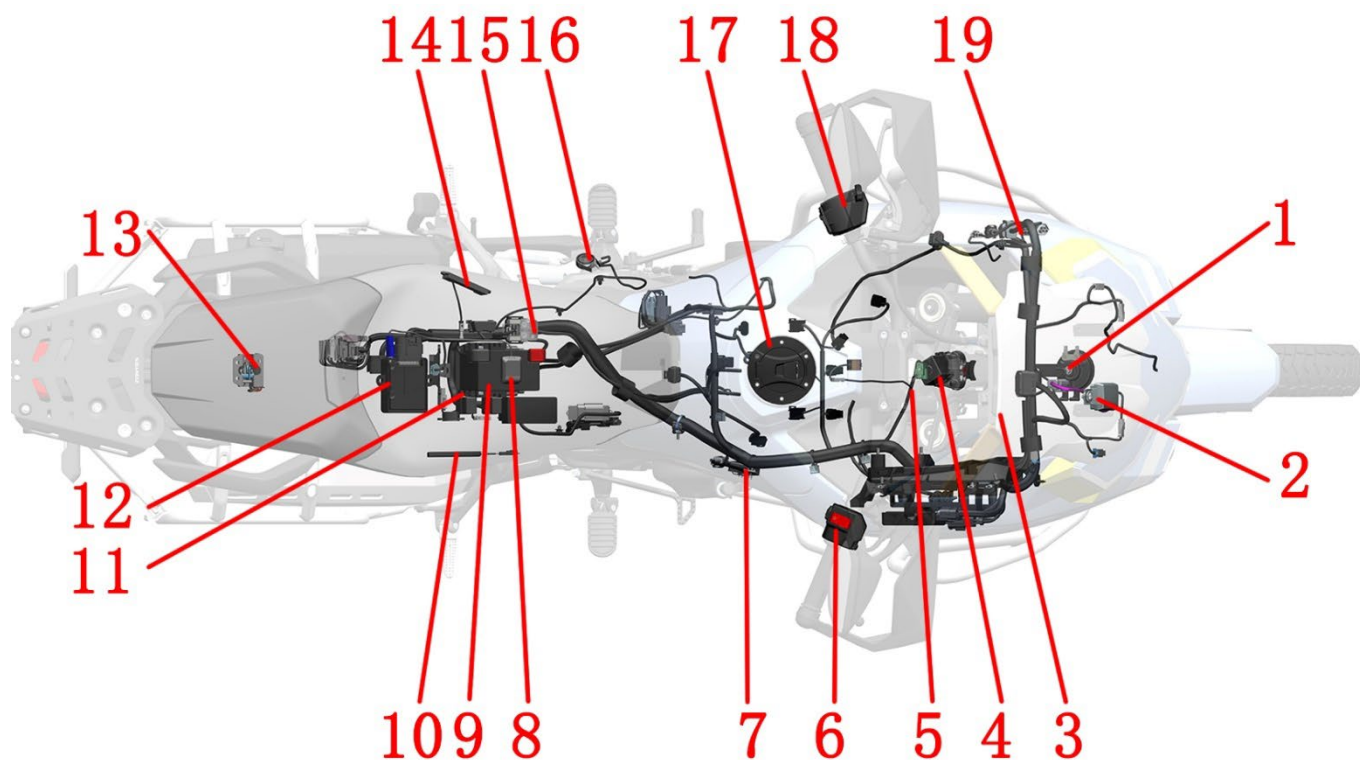
7、冷却系统配件分布图



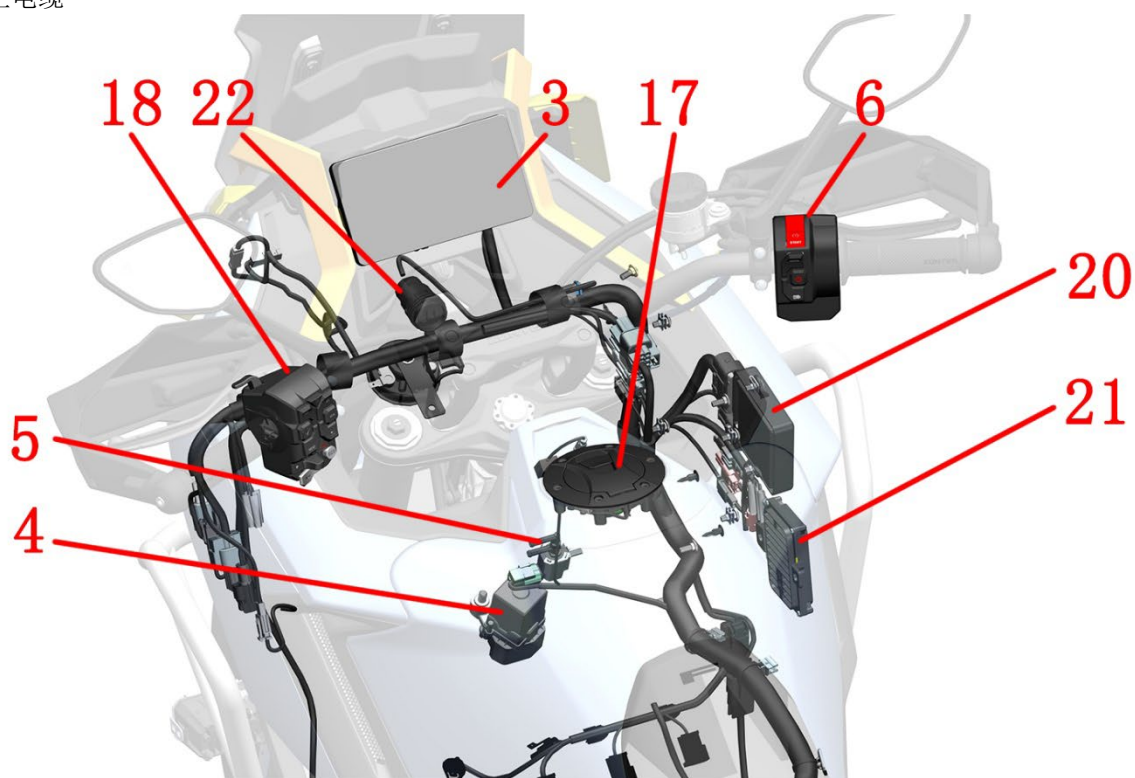


1-ZT703-F 主水箱进水管 2-ZT703-F 小循环水管 3-ZT703-F 发动机进水管 4-水泵盖组件 5-ZT310-R 副水箱漏水管 6-ZT703-F 发动机出油管 7-ZT703-F 发动机进油管 8-ZT703-F 油冷器 9-ZT703-F 主水箱 10-ZT703-F 水箱加水口连接水管 11-ZT703-F 水箱加水口 12-ZT703-F 副水箱连接水管 13-ZT703 节温器 14-ZT703-F 副水箱

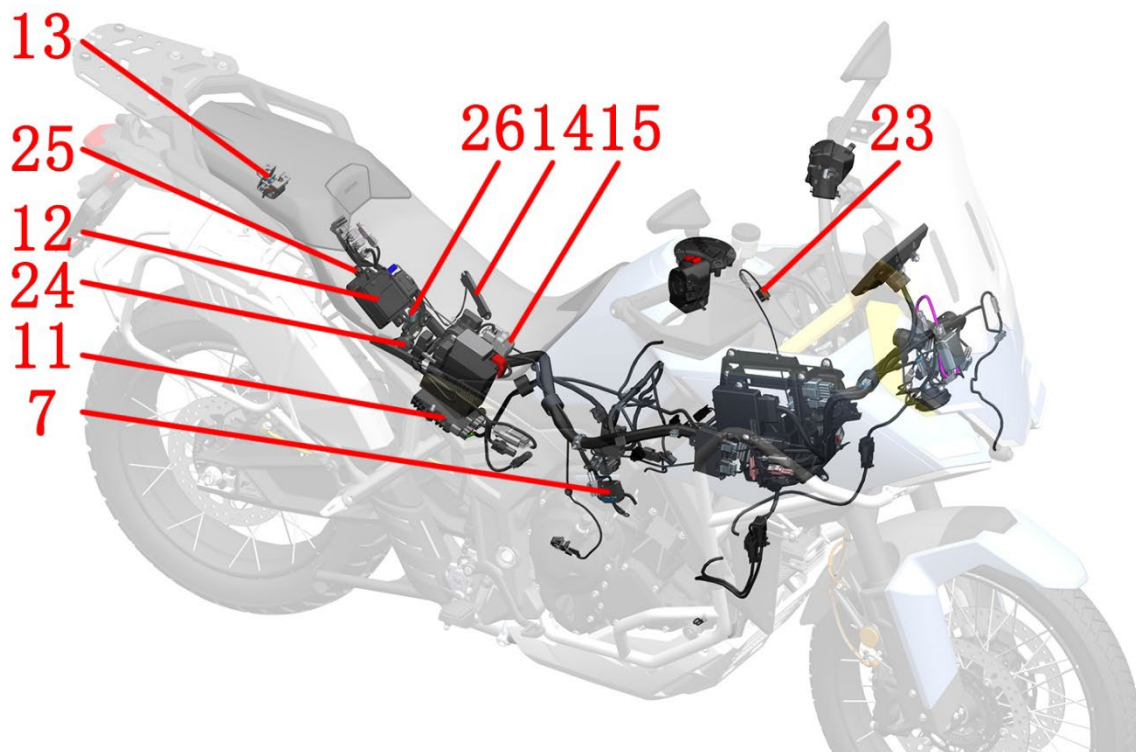
8、电器件布局图



1-喇叭 2-风挡电机控制器 3-TFT 仪表 4-龙头锁 5-碳罐电磁阀 6-右手把开关 7-充电口座 8-GPS 天线 9-锂电池 10-PKE 天线 11-整流器 12-PKE 主机 13-坐垫锁 14-无电感应天线 15-启动继电器 16-侧支架熄火开关 17-油箱锁 18-左手把开关 19-主电缆



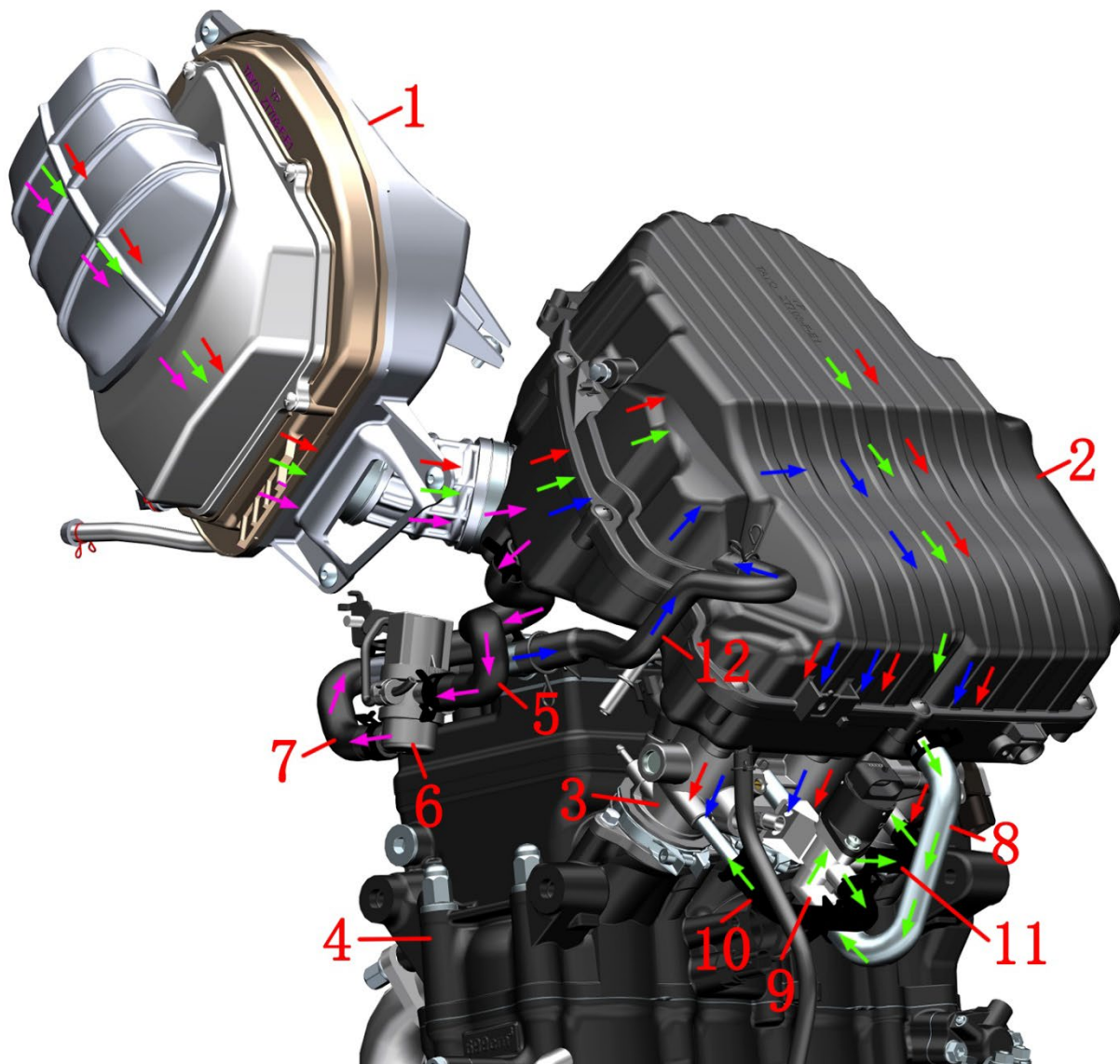
20-LCM 灯光控制器 21-雾灯控制器 22-USB 充电线



23-油箱锁保护基板 24-蜂鸣器 25-发动机控制器（ECU） 26-倾倒开关

9、进排气系统

9.1 进气系统



1-左侧进气腔体组件 2-空滤器组件 3-节气门阀体组件 4-缸头 5-补气阀橡胶管-4 6-补气阀 7-补气阀橡胶管-3 8-步进电机橡胶管-2 9-节气门补气阀 10-步进电机橡胶管-1 11-步进电机橡胶管-3 12-废气通气管

进气系统:

进气系统主要空气流向 (红色箭头)

左侧进气腔体组件→空滤器组件→节气门阀体组件→缸头

二次补气阀气体流向 (粉色箭头)

左侧进气腔体组件→空滤器组件→补气阀橡胶管~4→补气阀→补气阀橡胶管~3→缸头

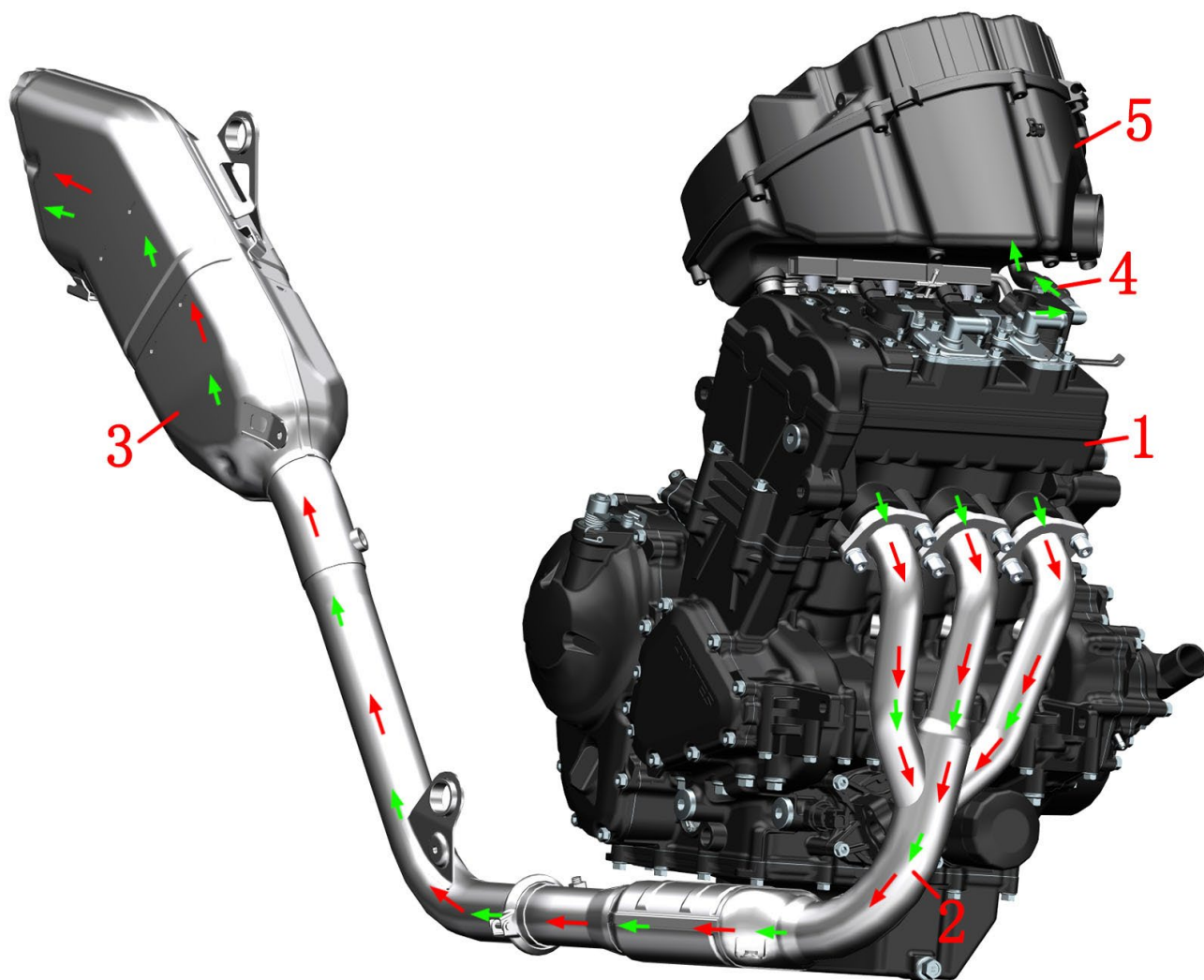
节气门补气阀气体流向 (绿色箭头)

左侧进气腔体组件→空滤器组件→步进电机橡胶管~2→节气门补气阀→步进电机橡胶管~1→步进电机橡胶管~3→缸头

空滤器废气再循环气体流向 (蓝色箭头)

缸头→废气通气管→空滤器组件→节气门阀体组件→缸头

9.2 排气系统



1-缸头 2-前置消声器 3-后置消声器 4-废气通气管 5-空滤器组件

排气系统:

主要废气排放流向

缸头→前置消声器→后置消声器

二次循环废气排放流程

缸头→废气通气管→空滤器组件→缸头→前置消声器→后置消声器

工具

			
125 件套工具套装	扭力扳手	随车工具	羊角锤
			
拉码	橡胶锤	动平衡机	扒胎机
			
接油盘	量杯	漏斗	丝锥、板牙
			
千分尺	深度尺	游标卡尺	塞尺
			
胎压表	磁性座+百分表	PT300 电喷刷写诊断仪 (16PIN)	17#内六角

			
抱箍钳	内卡簧钳	外卡簧钳	钳式万用表
			
万用表	吹尘枪	14边65mm的帽式滤清器扳手 (M350 更换精滤器用)	T45/50 梅花带孔套筒
			
T25/45/50 梅花带孔扳手			
<p>以上部分图片来源于网络，版权归原图作者所有。请勿用于其它用途。</p>			

膨胀钉说明



①用 4#内六角或其它工具将中心圆柱按下，可听到一声响或中心圆柱轴向移动 2mm；

②用刀片、指甲或雕刻刀等撬开缝隙后取下；若空间允许可伸手到背面推出；

③两指捏住外圈，将中心圆柱往上推到初始位置；


④用两指捏住中心圆柱将膨胀钉装到安装位置；

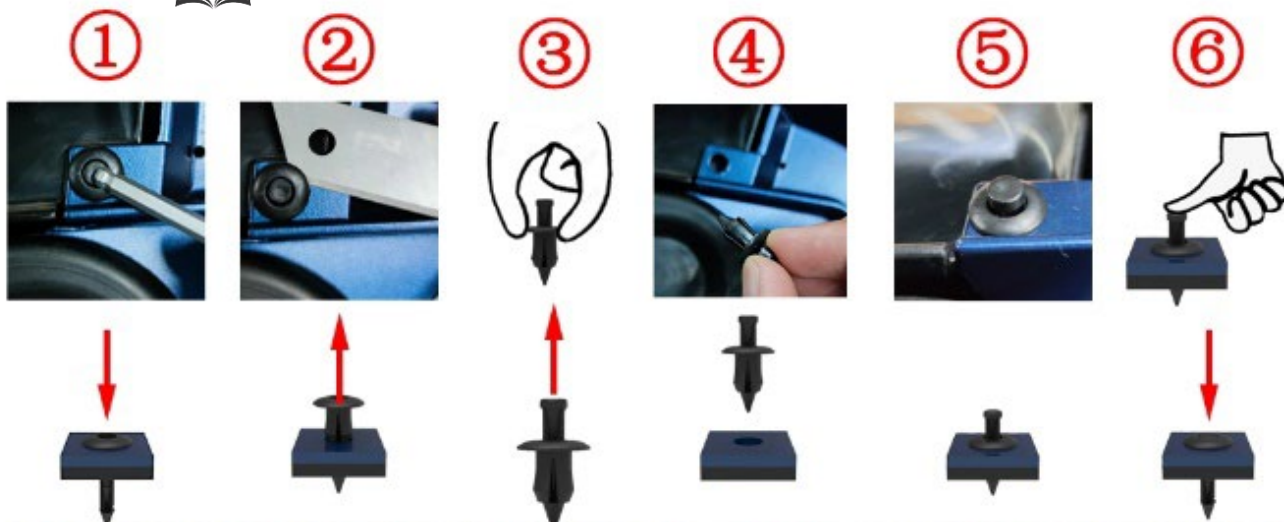
⑤外圈贴合被连接零部件；若不贴合则需检查是否错位；

⑥用手指或其它工具按下中心圆柱，可听到一声响或中心圆柱顶部与外圈顶面基本平齐，表示装配到位。

二、维修

服务前须知

- 1、需使用质量好的工具，或我司设计的专用工具、夹具等。使用劣质工具可能会导致零件损坏、镀层脱落、装配不到位等。
- 2、用于密封的O型圈、纸垫、铜垫、组件密封圈等装配前务必换新。
- 3、有扭力要求的紧固件需要使用扭力扳手来校核扭力；不要求扭力的参照通用紧固件推荐的通用扭力值。
- 4、装配前需要清理干净；装配后需检查装配是否正确、到位。
- 5、应将车辆停放平衡，拆装过程中注意安全。包括且不限于使用电动工具、手动工具、气动工具、液压工具、搬运。防止接触皮肤、眼睛、烫伤、电击等。
- 6、更换下来的各类油、液、蓄电池等需统一回收后交给有资质的机构处理；禁止随意倾倒污染环境或水源。
- 7、吞咽或吸入冷却液、制动液等均会对人体产生一定危害。每次添加完后应及时彻底清洗手部、脸部等任何暴露的皮肤。如误吞需立即联系中毒控制中心或医院；如吸入需立即到通风环境中。如不慎溅入眼睛需立即用大量的流水冲洗眼睛并及时求医或就诊。务必远离儿童和宠物。
- 8、若需清理或洗涤本车车辆车身零部件时应使用中性洗车液或自来水或者柴油、煤油等。酸性或碱性洗车液会使零件表面油漆、电镀表面、阳极氧化表面等造成不可逆的腐蚀；汽油会造成密封胶、密封垫、橡胶件等提前老化或硬化，降低使用寿命。应使用不会有残留的无纺布进行擦拭，普通抹布可能残留布屑或毛线等影响装配或造成其它不良影响。
- 9、下面为膨胀钉拆装说明。
- 10、如步骤右侧有“”的可点击快速跳转到对应步骤。



- ①用4#内六角或其它工具将中心圆柱按下，可听到一声响或中心圆柱轴向移动2mm(0.079 in)；
- ②用刀片、指甲或雕刻刀等撬开缝隙后取下；若空间允许可伸手到背面推出；
- ③两指捏住外圈，将中心圆柱往上推到初始位置；
- ④用两指捏住中心圆柱将膨胀钉装到安装位置；
- ⑤外圈贴合被连接零部件；若不贴合则需检查是否错位；
- ⑥用手指或其它工具按下中心圆柱，可听到一声响或中心圆柱顶部与外圈顶面基本平齐，表示装配到位。

仅能列举部分需要注意的事项、防止意外伤害等方面的基本要求；无法详尽列出所有情形。在拆装过程中务必保持警惕，预防意外发生。

保养维护周期表

I:检查 (必要时, 进行清洁, 润滑, 调整或更换) R:更换 T: 紧固 ☆:注解

项目	驾驶前检查	频率*1					年检	备注		
		×1000 公里	1	5	10	15			20	
		×1000 英里	0.6	3	6	9			12	
副水箱液位		I		I	I	I	I		每3年或3万公里更换一次	
制动片磨损		I			I	I	I	I	检查磨损情况	
后平叉防磨块		I			I	I	I	I	3万公里更换 ★注解1	
燃油液面		I								
发动机机油	☆	I		R	R	R	R	R	I	
机油滤清器	☆			R		R		R	I	
空气滤清器(滤芯)	☆☆				I	R	I	R		★注解2
轮胎	☆	I			I	I	I	I	I	检查胎压、胎面磨损
制动液	☆	I			I	I	I	I	I	每2年更换一次
驱动链条	☆	I			I				I	★注解1
车轮辐条	☆☆	I		I	I	I	I	I	I	检查是否有松动、脱落
前减震器	☆☆	I				I		R	I	★注解3 更换油封/尘封/减震油
后减震器	☆☆	I				I		I	I	检查是否渗漏
制动系统	☆☆	I				I		I	I	检查油杯液位
散热器管				I	I	I	I			
空气滤清器积油管				I	I	I	I	I		
电子坐垫锁、电子油箱锁										每4000公里清洁、润滑
怠速						I		I		启动检查
燃油管路					I					检查是否渗漏
消声器	☆				I	I	I	I	I	★注解4 图1
离合器手柄自由行程	☆				I	I	I	I	I	按操作视频
油门拉索间隙(机械油门)	☆				I	I	I	I		间隙距离:2.0~4.0mm
龙头锁内部活动机构	☆					I		I		★注解5
转向机构中的螺栓、螺母	☆☆				T	T	T	T	I	图2
转向机构的轴承	☆☆							I		15000公里补充黄油
整车紧固件、螺栓、螺母	☆☆				T	T	T	T	T	图5
车轮、链轮座的轴套和油封	☆☆					I	I	I	I	★注解6
制动软管	☆☆						I	I	I	检查是否渗漏
火花塞	☆☆					I		R		
风挡组件	☆☆					I				★注解7
后平叉滚针轴承	☆☆							I		15000公里补充黄油
多连杆减震滚针轴承	☆☆							I		15000公里补充黄油
气门间隙	☆☆									每40000km检查和调整 ★注解8

☆由经销商或有资质的维修单位提供该项服务, 如车主拥有合适的工具、服务信息以及对机械有一定了解的可自行实施。

☆☆基于安全原因此类项目应由经销商或有资质的维修单位提供该项服务。

★注解1: 每500~1000公清洗润滑链条, 并且检查后平叉防磨块上、下磨损情况。

★注解2: 在特别潮湿或灰尘较多的区域行驶时, 应频繁地进行维修保养#工作。

★注解3: 每20000公里(12000英里)对减震器进行保养, 更换油封、防尘封和减震油。将全部减震油完全放出来用量杯装好, 最后再一次性倒入440ml。建议使用7.5W液压油。

- ★ 注解 4: 摩托车倒车外力撞击或剐蹭到消声器及防烫板, 首先要仔细检查外观、安装点牢固度和消声器缓冲胶是否变形, 发动机怠速后是否有漏气。内部异响或严重外观损伤通常需要更换, 所涉及的吊耳、支架、缓冲胶、螺栓, 损坏的零件都必须更换后才能继续骑行。
- ★ 注解 5: 每一万公里 (6000 英里) 检查、清洗、润滑, 保养操作详见官网《龙头锁保养视频》。
- ★ 注解 6: 检查油封唇口磨损情况, 必要时需补充润滑脂。
- ★ 注解 7: 每 5000 公里 (3000 英里) 检查风挡升降功能; 检查风挡支行是否卡滞/干磨及异响; 检查导轨是否灰尘及杂物过多, 及时进行清洁及添加专用的润滑油脂。
- ★ 注解 8: 气门间隙 (发动机冷却状态) 进: 0.1~0.22mm、排: 0.2~0.33mm。

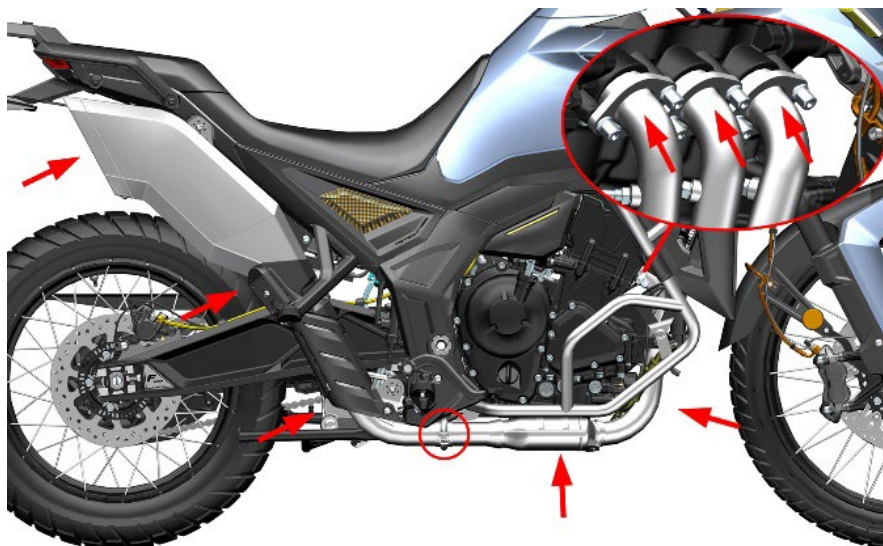


图 1

检查前碟刹卡钳螺栓、前减震底筒螺栓、上下联板螺栓、碟刹盘螺栓、链轮螺母、调链器螺母、前脚踏螺栓、变档杆螺栓、后轮轴螺母、侧支架熄火开关螺栓、后平叉轴螺母、上联板装饰螺母、多连杆螺母是否有松动。检查后轮轴开口销是否异常。

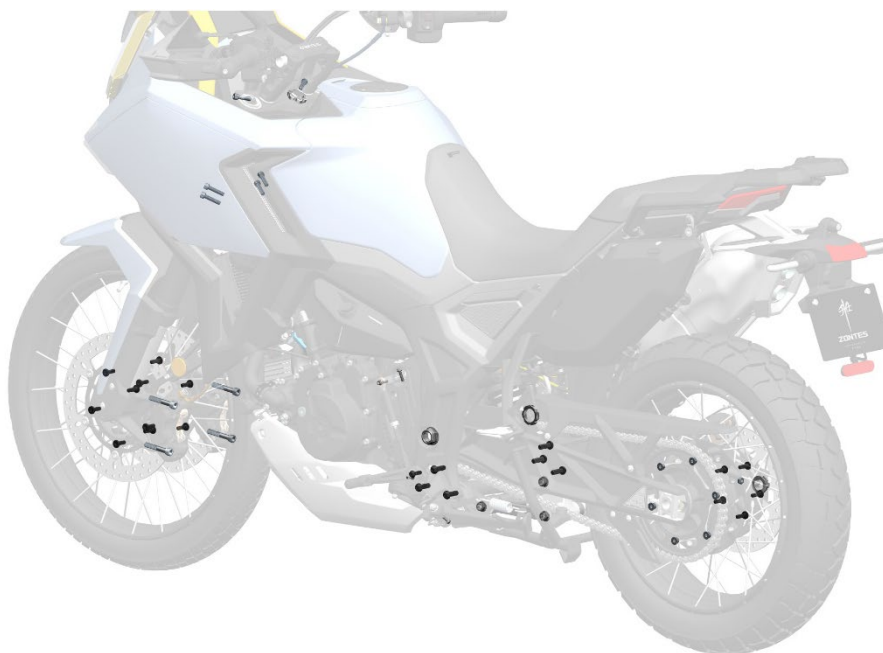


图 2

车辆日常操作检查项目表

序号	检查项目	检查内容
1	空挡灯	空挡时亮
2	转向灯	开关正常、闪烁正常
3	喇叭	开关正常、音量正常、音质良好
4	制动灯	制动时正常点亮
5	前照灯	开关正常、点亮正常
6	转向机构	转向灵活，无过紧、过松现象，无干涉
7	后视镜	视野清晰、无松动
8	制动系统	自由行程正常、制动效果良好，液压系统无泄漏
9	传动链	松紧度正常
10	前后轮胎	气压正常、无划痕和过度磨损
11	紧固件	无松动
12	润滑油	充足、润滑性能良好
13	泄漏现象	发动机、油箱、减震器和蓄电池等无泄漏
14	各部干涉	各部位无过度磨损、异响和干涉
15	仪表、操纵件	仪表上各信号装置工作正常，显示的车辆状态应正常（若具备自检功能）；各操纵件可正常操纵、功能正常
16	电量显示	剩余电量充足
17	OBD 故障灯	故障灯应无故障提示
18	其他	根据需要进行检查

空滤器滤芯更换

注意:

●请严格按照车辆保养周期对车辆进行空滤滤芯进行更换。

步骤:

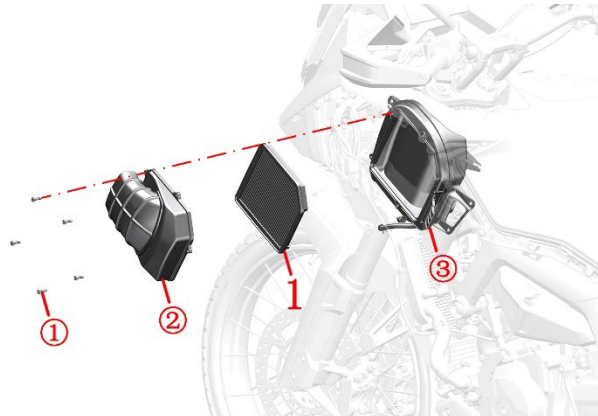
1、拆下对应零件

a. 参考《整车覆盖件拆装》将左包围面板拆下。



2、更换空滤器滤芯

a. 使用十字批拆下空滤器左侧进气腔体上的 5 颗自攻钉①，依次取出左侧进气腔体外盖②和空滤器滤芯①。



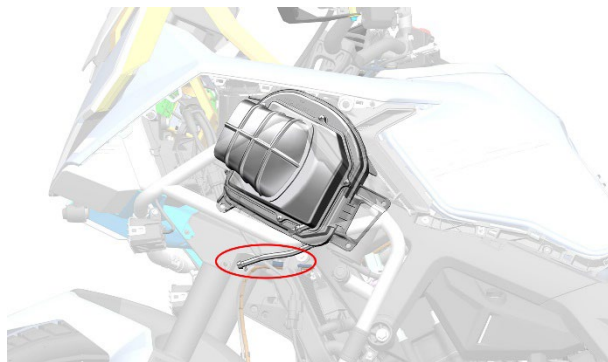
b. 将新的空滤器滤芯①装回左侧进气腔体③，然后将左侧进气腔体外盖②装回并使用 5 颗自攻钉①固定，扭力 2.1~3N.m。

c. 整理好线束和线束接头。



3、检查废油管

a. 擦干净废油管表面，目视是否有液体。如有则用钳子取下废油管卡箍，将废油管并清理干净，然后装回。注意当空气湿度较大时适当增加检查频次。



4、复装对应零件

a. 参考拆卸步骤将左包围面板装回。

⚠ 警告

- 每 10000km (6200 mile) 应当更换空气滤清器滤芯和发动机进风口滤芯。
- 应依据定期保养与润滑表的规定，定期清洁空气滤清器滤芯和发动机进风口滤芯。
- 如果您经常在潮湿或多尘的地区骑乘，则应更加频繁检修空气滤清器滤芯。务必经常检查空气滤清器废油管。
- 若滤芯破损必须更新，否则会使污物朝向发动机内，造成发动机损坏。
- 需确保滤芯装配到位。

⚠ 注意

- 如果空气滤清器被灰尘堵塞，会使进气阻力增加，输出功率下降。
- 如未到更换周期，无破损且滤芯表面比较干净的可使用吹尘枪从滤芯干净的一侧吹气，将滤芯表面灰尘吹走。
- 冲洗车辆时不应让水进入空滤器内部。

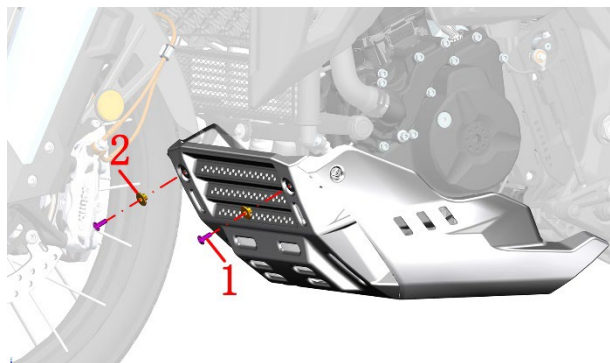
消声器的检修与维护

1、发动机护板的拆卸

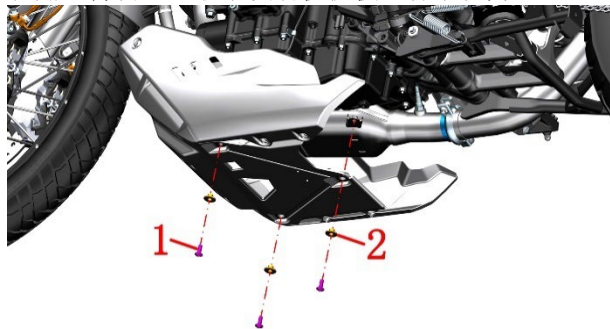
a. 打下主支架，让车辆平稳固定住。如果车辆在短时间内启动过，请将车辆放置一段时间后再进行下面的操作。



b. 使用梅花 T25 内六角拆下发动机护板前面的 2 颗 M6×16 的 2 颗螺栓(1)，并取下翻边衬套(2)。标准扭力：6~8 N.m。

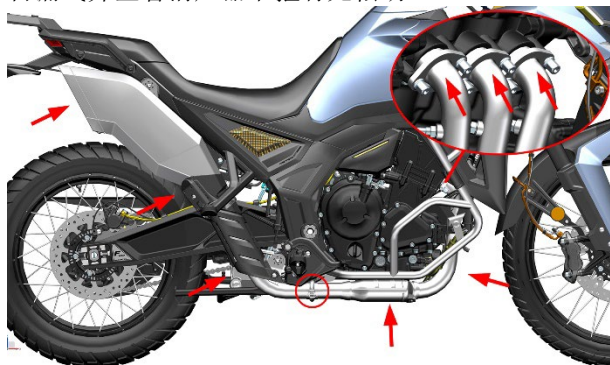


c. 使用梅花 T25 内六角拆下发动机护板的 3 颗螺栓(1)和翻边衬套(2)，取下发动机护板。标准扭力：6~8 N.m。

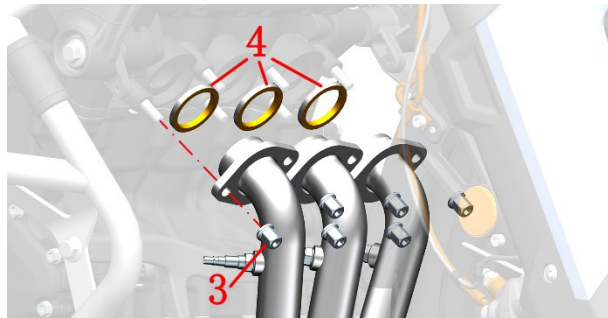


2、检查消声器

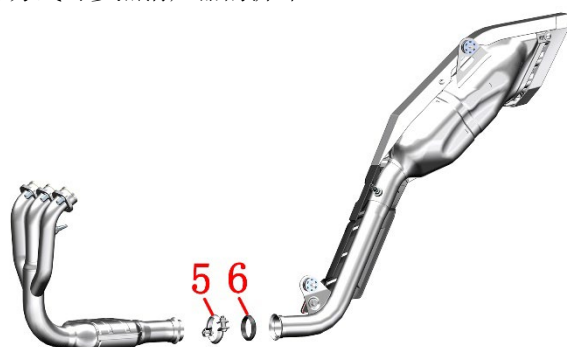
a. 检查消声器各个部分有无破损、划伤等，并检查排气口是否漏气。检查消声器后段和消声器前端的连接处是否漏气并查看消声器卡箍有无松动。



b. 如发动机和消声器的连接处有轻微漏气可先尝试用 6#内六角紧固排气口螺母(3)，标准扭力：25±1.5 N.m；如问题未解决则需将消声器拆下，更换新的发动机排气口密封垫(4)。具体拆卸方式可参照消声器的拆卸。



c. 如后置消声器和前置消声器的连接处有轻微漏气可尝试用 6#内六角(早期生产的部分车辆)或 T45 带孔梅花扳手紧固消声器不锈钢卡箍(5)；如问题无法解决，更换新的消声器石墨垫圈(6)。标准扭力：18±3 N.m。具体拆卸方式可参照消声器的拆卸。



3、检查消声器安装螺栓

a. 检查后置消声器连接车架的 2 处螺栓(7)、(8)是否有松动，并使用带中孔的 T50 扳手(早期生产的部分车辆)或 14#套筒紧固螺栓(7)，T45 扳手进行紧固螺栓(8)。螺栓(7)的标准扭力：65±5 N.m，螺栓(8)的标准扭力：25±3 N.m。



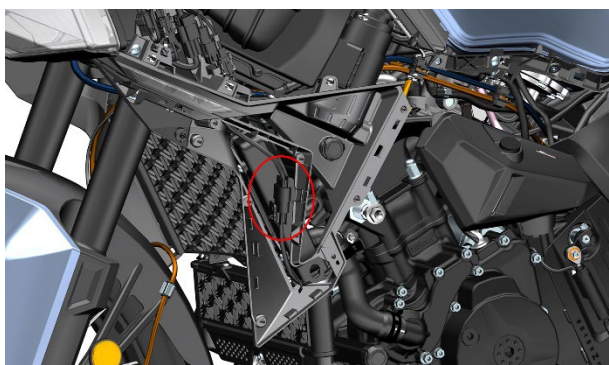
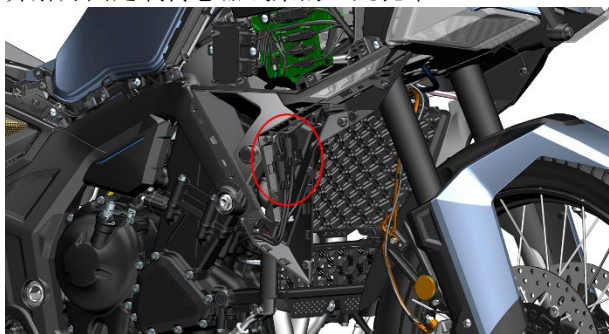
4、消声器的拆卸

a. 参考《发动机护板的拆卸》将发动机护板拆下

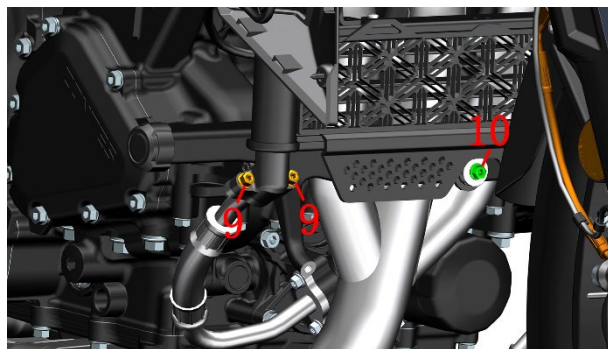
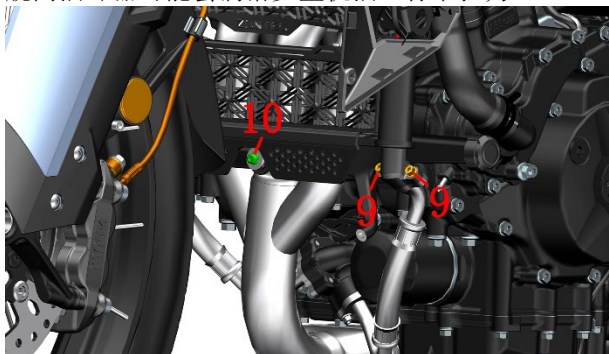
b. 参考《覆盖件的拆卸》将左、右面板及左、右包围下部拆下。



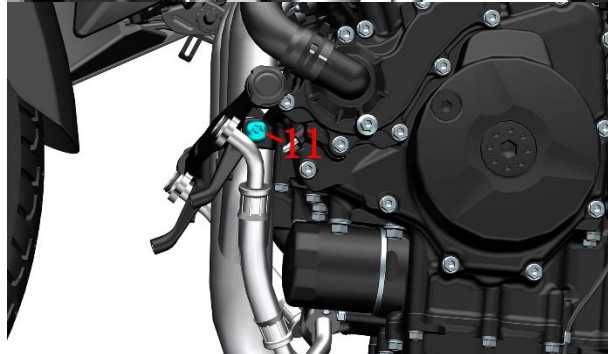
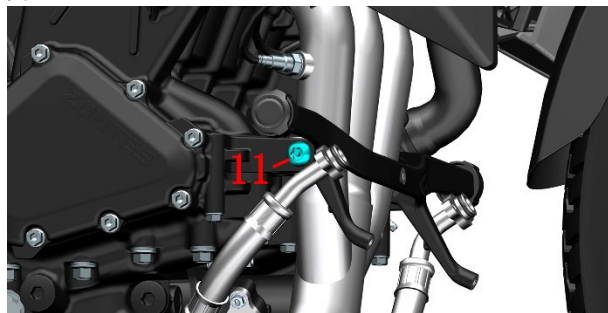
c. 从包围内衬上找到氧传感器的三处接头并拔下，并解开固定氧传感器线束的 2 处扎带。



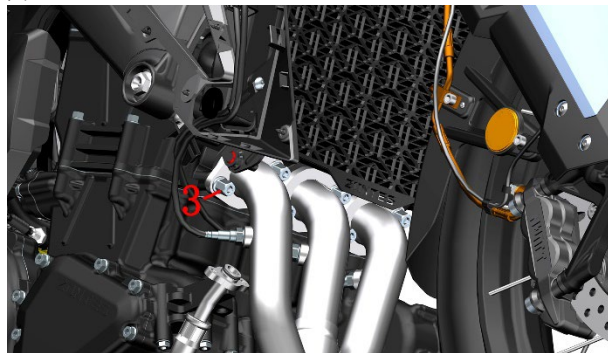
d. 使用 8# 套筒拆下发动机进、出油管上的 4 颗螺栓(9)；再使用 8# 套筒拆下固定油冷器的 1 颗螺栓(10)。然后将油冷器往车头方向旋转到合适位置。注意：进、出油管脱离油冷器可能会滴落少量机油。标准扭力：12±1.5。



e. 使用带中孔的 T50 花型扳手拆下下护杠安装支架上的 2 颗螺栓(11)后取下下护杠安装支架。螺栓(11)的标准扭力：45±5 N.m。



f. 使用 6# 内六角拆下 6 颗排气口螺母(3)。标准扭力：25±1.5 N.m。



g. 使用带中孔的 T50 扳手(早期生产的部分车辆)或 14# 套筒拆下螺栓(7)，T45 扳手拆下螺栓(8)。取下消声器。注意：拆下螺栓(7)、(8)时需托着消声器前部，完全拆下时需注意消声器连接发动机处的发动机排气口密封垫(4)不要遗漏。螺栓(7)的标准扭力：65±5 N.m，。螺栓(8)的标准扭力：25±3 N.m。



5、消声器及发动机护板的复装

a. 消声器的检修和维护完成后再次确认所有螺栓拧紧无遗漏后将发动机护板装回。

⚠ 危险

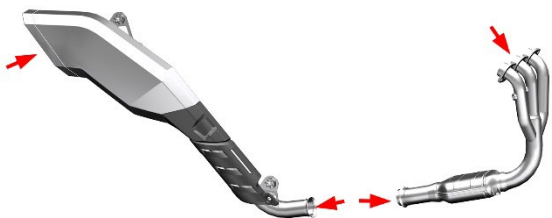
- 发动机运转中或骑行后禁止触摸消声器所有金属表面，防止烫伤。
- 必须将车辆停放在平整的稳固的地面或升降台。
- 如需更换新的排气口密封垫必须待消声器完全冷却后才能开始操作。

⚠ 警告

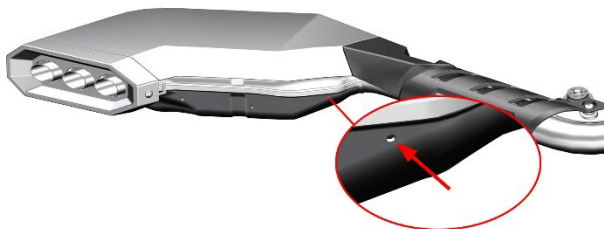
- 切勿原地长时间轰油门。
- 大负荷长时间低速行驶会对发动机和消声器造成损坏。
- 禁止使用含铅汽油，以免触媒失效丧失尾气净化能力。

⚠ 注意

- 如需拆下前置消声器或后置消声器进行其它操作，建议用美纹纸将前、后消声器的进气、出气孔盖住防止异物进入。



- 保持消声器底部的排水孔畅通，防止冷凝水积聚在消声腔内部。



- 应及时清理掉消声器表面的油污、泥土等污渍。

火花塞的检查 and 更换

注意：

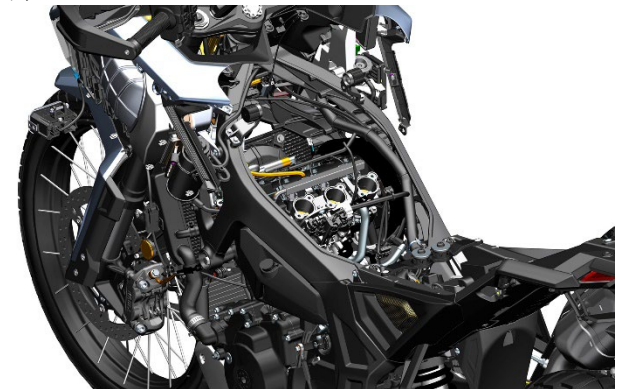
- 拆卸前需先用吹尘枪将火花塞附近的灰尘等吹干净。
- 拆掉火花塞后需防止异物掉入发动机内部。

1、拆卸火花塞

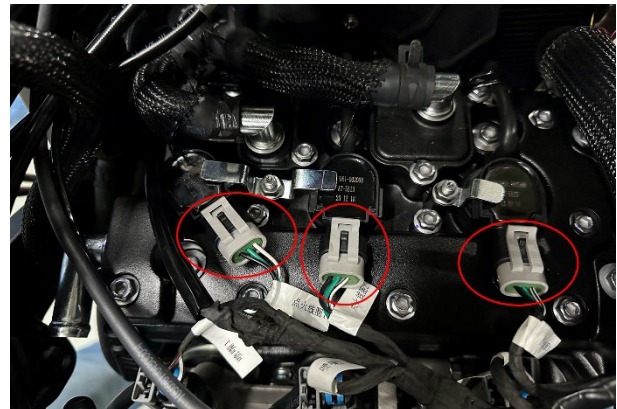
a. 参考《更换高压油管》步骤拆下油箱。



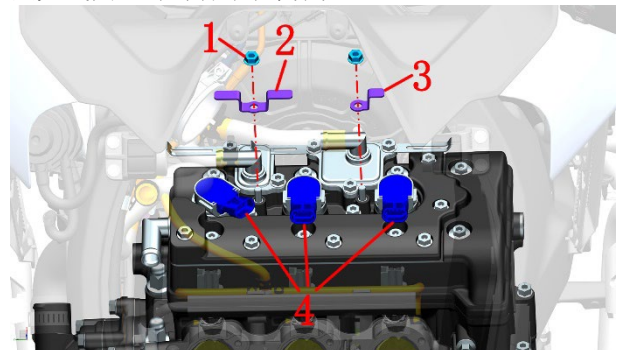
b. 参考《空滤器的拆卸》拆下空滤器。并将线束整理好。



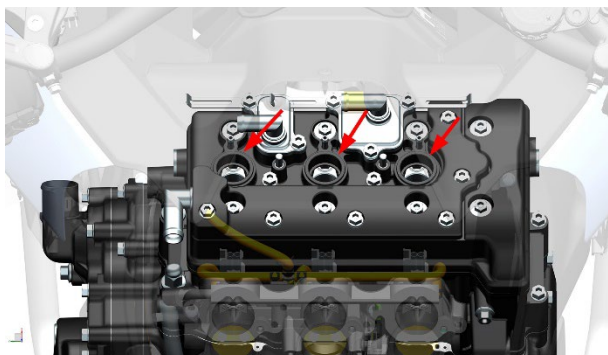
c. 拔下点火线圈上的 3 处接头。并整理好线束。



d. 使用 10# 套筒拆下 2 处点火线圈压板，并取出 3 个点火线圈。螺母标准扭力为：12N·m。



e. 用吹尘枪将火花塞附近的灰尘、杂物等吹干净。



f. 用随车自带的随车工具或专用的 14# 火花塞套筒逆时针旋转将火花塞拆下。

g. 取出火花塞后用美纹纸或其它软质塑料袋等将火花塞安装孔封好，避免异物进入发动机内部。

2、检查火花塞

a. 检查绝缘体是否有裂纹或损坏，中心电极是否有磨损、污损、腐蚀、过度积碳或变色（火花塞中间电极四周的陶瓷绝缘体颜色应为浅棕色）。如有则需更换新火花塞。

b. 用特殊的火花塞清洁剂清洗电极。用硬铁丝或钢丝将附着的积碳清除。

c. 用塞尺检查中心电极与侧电极之间的间隙。



d. 如有需要，可通过弯曲侧电极来调整间隙，注意调节时的力度。

e. 清理干净火花塞垫圈的表面以及结合面，擦掉螺纹上的污垢。

f. 先用手拧回发动机上，再用工具顺时针旋转扭到标准扭力。

火花塞型号：BN8RTIP-8 火花塞

接线螺杆与中心电极间的电阻值：3~7.5KΩ

间隙：0.7~0.9mm (0.031~0.035 in)

扭力：13N.m

3、安装火花塞

a. 参照火花塞拆卸步骤将火花塞和全部零件复原。

⚠ 危险

- 必须将车辆停放在平整的稳固的地面或升降台。
- 需待发动机完全冷却后才能进行操作。

⚠ 警告

- 切勿扳动或敲击中心电极。
- 若更换了不适当热值或劣质的火花塞造成发动机损坏的不在三包范围。
- 安装火花塞时扭力不可过大，螺纹应手动旋入后再拧紧。若无扭力扳手换新火花塞的可用手拧到有阻力后再旋转 1/2 圈，如用旧火花塞的拧到有阻力后再旋转 1/8 圈；有条件时应尽快修正到标准扭力。

- 拆塑料卡扣时注意力度和顺序，避免卡扣断裂。

冷却系统的检修和维护

⚠ 危险

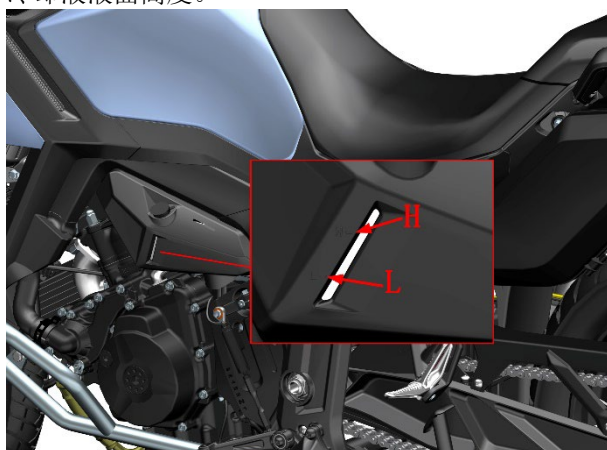
- 必须将车辆停放在平整的稳固的地面或升降台。
- 需待发动机和消声器冷却后才能进行操作。
- 吞咽或吸入冷却液均会对人体产生危害。

⚠ 注意

- 定期检查冷却液液面情况，始终保持不低于“L”线位置。
- 建议每 3 年或 3 万公里 (18641 mile) 更换一次冷却液。
- 吞咽或吸入冷却液均会对人体产生一定危害。每次添加完冷却液后应及时彻底清洗手部、脸部等任何暴露的皮肤。如误吞需立即联系中毒控制中心或医院；如吸入需立即到通风环境中。如不慎溅入眼睛需立即用大量的流水冲洗眼睛并及时就医或就诊。务必远离儿童和宠物。
- 发动机冷却液务必选用适用于铝散热器的型号，以乙二醇为基础。使用适用于铝散热器的，由冷却液浓缩液与蒸馏水按一定比例混合的冷却液。如需要加水只能添加蒸馏水，其它水质可能腐蚀发动机冷却系统或造成更严重的后果。
- 需根据当地可能达到的最低温度选择对应的防冻液。本车辆出厂添加的为道达尔~35℃ (~31F) 绿色防冻液。冷却液总量为：1900ml，其中主水箱需添加 1650ml，副水箱需添加 250ml。
- 冷却液可能会损坏漆面，添加时应注意，少量溅出应立即用干净的软布擦掉。

1、检查冷却液

- 将车辆放置于平地上，并在发动机冷机的情况下进行检查。
- 从车辆左侧的副水箱装饰罩预留的缝隙中检查副水箱中冷却液液面高度。



2、副水箱添加冷却液（防冻液）

若副水箱水位低于“L”线则需补充适量冷却液。若副水箱无冷却液则需先排查冷却系统是否有渗漏，须检修完才能补充。

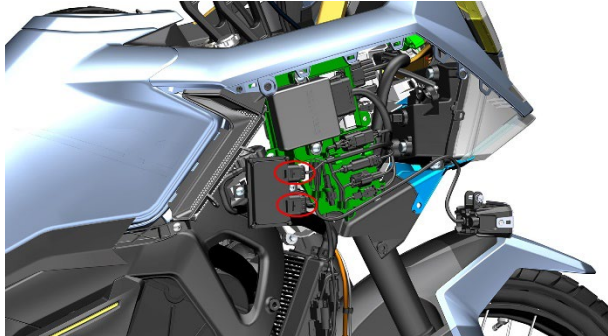
a. 将副水箱盖打开，借助漏斗往副水箱添加冷却液，注意少量多次添加至“H”和“L”之间即可。

3、主水箱添加冷却液（防冻液）

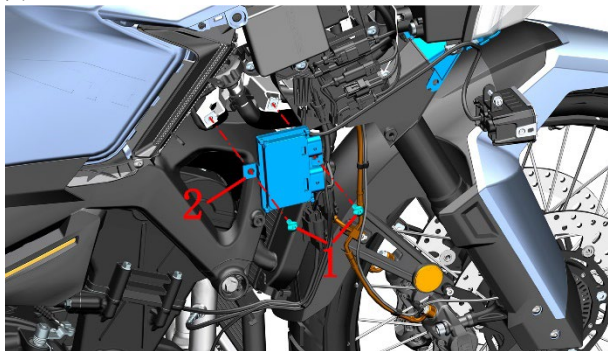
a. 参考《整车覆盖件拆卸》拆下车辆的护杠和右包围面板。



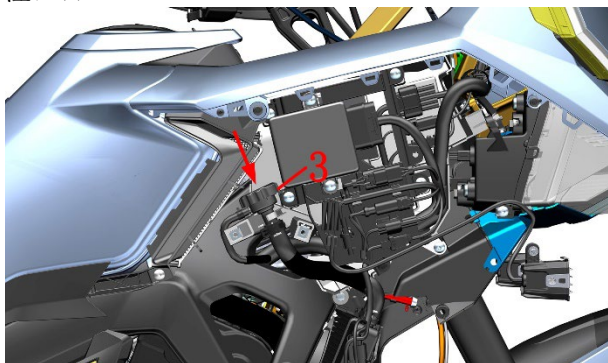
b. 按《整车覆盖件的拆卸》拆下右包围面板和右包围下部总成。再拔下雾灯驱动盒的两处接头。



c. 整理好旁边的线束，使用梅花 T25 内六角拆下 2 颗固定雾灯驱动盒的轴肩螺栓(1)并取下雾灯驱动盒(2)。标准扭力：2~3N.m。



d. 将主水箱加注口往下按压并逆时针旋转后取下主水箱加注口(3)。



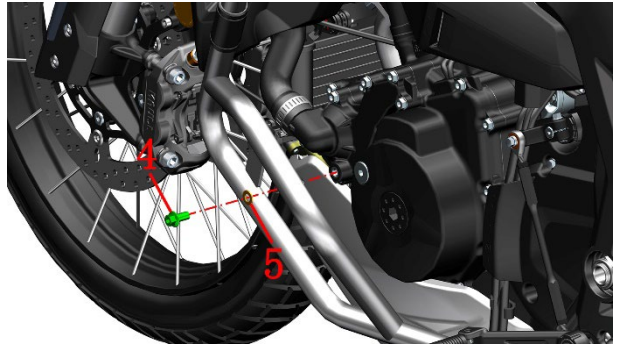
e. 佩戴好防水手套借助加长漏斗往主水箱加水口添加冷却液。直到加水口液位不再下降。
 f. 将车辆开机并启动发动机，让发动机处于怠速状态，适当间断性给油放油 3000~4000 转，加快水温上升，期间加水口液面下降后继续添加冷却液，待水温上升到 90°C (194F) 以上时，重复加油放油、补冷却液操作，直至液面不再下降。注意：启动车辆后不要用手去触摸车辆中的冷却液，防止烫伤。
 g. 将主水箱加水口往下按压并顺时针旋转拧紧主水箱加注

口。

h. 后续根据拆卸步骤将所有零件装回。

4、放冷却液

a. 将车辆放至在平坦地方后在放水螺栓下面放置合适的装油盘。使用 10# 套筒拆下水泵盖上的放水螺栓(4)，取下铜垫(5)。标准扭力：20±1.5 N.m。



b. 可以参考主水箱添加冷却液步骤拧开加水口盖，加速冷却液的流出。

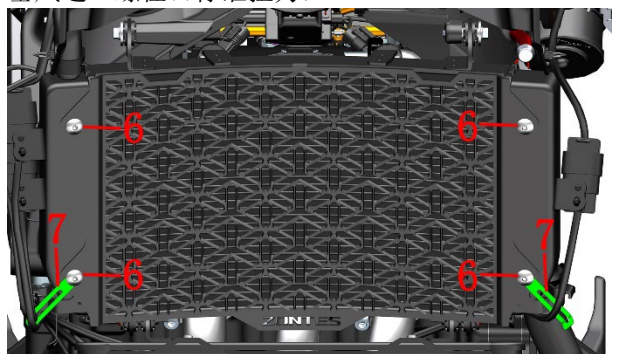
c. 用无纺布将所有结合面擦拭干净，检查放水螺栓结合面是否有划伤，如有则换新。每次拆卸均需更换铜垫。

5、检查散热器水箱的鳍片是否变形或风道是否堵塞

a. 参考《整车覆盖件的拆卸》拆下左包围下部总成和右部下包围总成。



b. 拆下固定散热器护罩的 4 颗螺栓(6)并取下 2 处线夹(7)后再用压缩空气或低压水枪、毛刷等清除散热器表面的泥沙、昆虫等污物。使用压缩空气时注意不能距离鳍片过近。禁止用高压水枪直接冲洗散热器，以免鳍片变形堵塞风道。螺栓(6)标准扭力：4~5 N.m。



c. 用平的雕刻刀或小号一字螺丝刀等将变形的鳍片拔正。若变形的鳍片超过 20% 则需更换新的散热器。

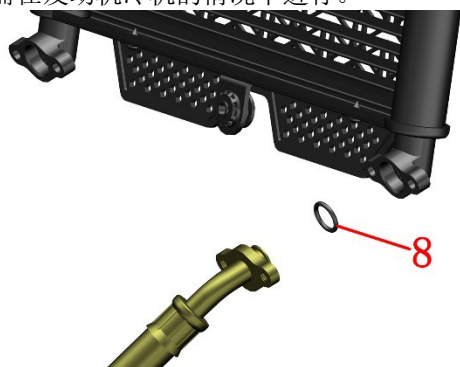
6、油冷器的检修与维护

建议每次更换机油的时候都进行一次油冷器的检查。

a. 参考《发动机护板的拆卸》将发动机护板拆下。

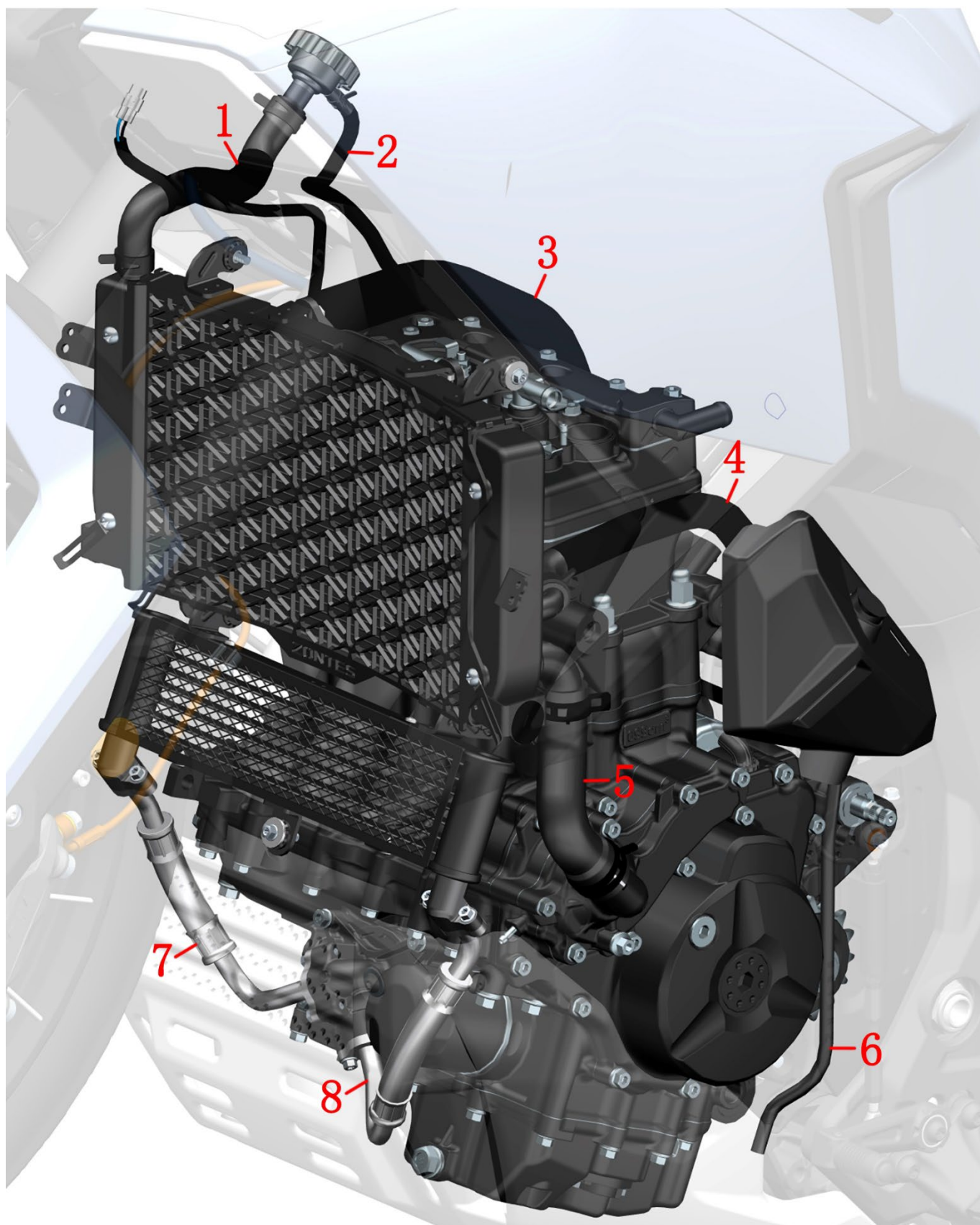
b. 使用干净的无妨布在油冷器和进/出油管的连接处擦拭，检查是否有渗油、漏油现象。

c. 若有轻微的渗油现象，在对应的油管下面放置放油盘，然后使用 8# 套筒拆下渗油的油管，更换油管上的 13.8×2.5 丙烯酸酯胶 O 型圈后将油管再次装回。并拧紧油管的固定螺栓；扭力为 12 ± 1.5 N.m。注意：此项操作需在发动机冷机的情况下进行。



d. 若更换油管上的 O 型圈(8)无法解决渗油现象，则需要更换对应渗油油管。

7、检查水/油管是否有渗漏、老化



1-ZT703-F 水箱加水口连接水管 2-ZT703-F 副水箱连接水管 3-ZT703-F 主水箱进水管 4-ZT703-F 小循环水管
5-ZT703-F 发动机进水管 6-ZT310-R 副水箱漏水管 7-ZT703-F 发动机进油管 8-ZT703-F 发动机出油管

发动机机油及机滤的更换

⚠ 危险

- 必须将车辆停放在平整的稳固的地面或升降台。
- 需待发动机和消声器冷却后才能进行操作。
- 添加机油时需防止机油滴落到消声器表面。
- 机油应远离儿童和宠物。短时间接触机油可能会刺激皮肤。请穿长袖衣服或袖套、戴好防抖手套后再进行换油作业。若不小心沾到机油，需用肥皂水彻底清洗干净。
- 更换下来的废机油必须统一收集并交给专业机构妥善处置，禁止随意倾倒、倒入垃圾箱或直接倾泻到地面等。

⚠ 警告

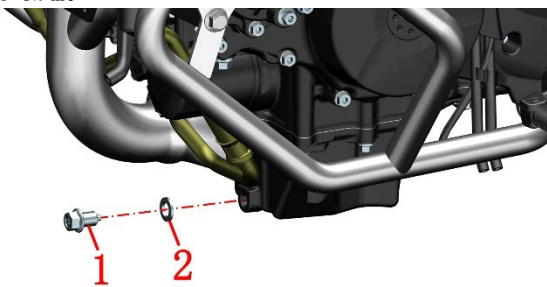
- 应按说明书规定的周期表来更换机油和齿轮箱油。
- 需购买正规合格的机油，劣质的机油会加剧发动机磨损，严重时会导致发动机故障并缩短使用寿命。
- 机油量应符合要求，过多或过少均可能导致发动机损坏。

⚠ 注意

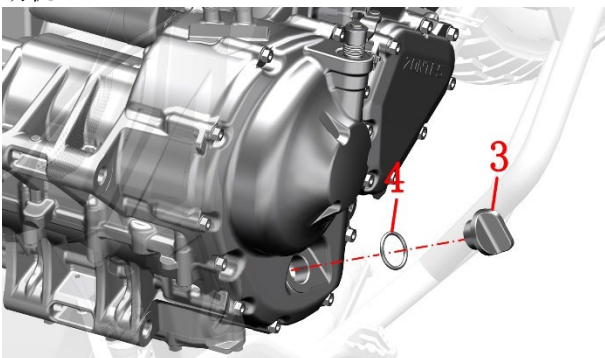
- 铜垫和组合密封垫拆卸后均需换新；O 环和密封垫建议均换新。
- O 环需装配到位，避免出现切边。
- 拆下机油尺和加油口螺帽后需防止异物掉入发动机内部。

1、放机油

- a. 将车辆启动，怠速 3~5 分钟后熄火 3~5 分钟（温度低于 10°C（50F）时，怠速运行时间适当延长）
 - b. 用主支架将车辆停放稳固。
 - c. 参考《发动机护板的拆卸》将发动机护板拆下。
- 注意：拆卸时不要触碰到消声器，防止烫伤。
- d. 在放油螺栓下放置接油盘。
 - e. 使用 14#套筒拆下放油螺栓和密封垫。注意：发动机机油流出时不要用手直接接触，防止烫伤。标准扭力：40±3 N.m。



- f. 将发动机加油盖逆时针拧开，取走加油盖和 O 环，使用干净的无纺布放在加油口上面，防止异物进入发动机。



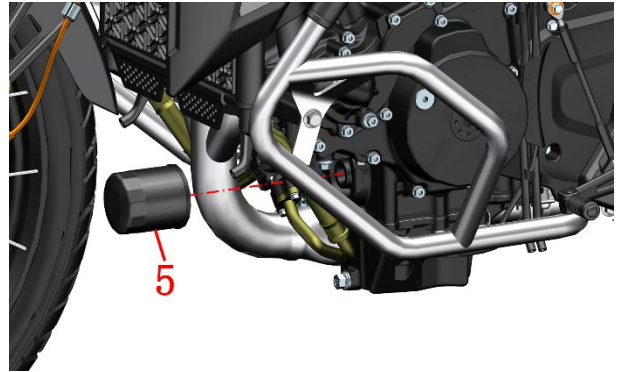
- g. 等待机油完全流出后，使用干净的无纺布擦拭干

净放油螺栓；检查放油螺栓结合面有无划伤，有则进行更换。再使用干净的无纺布擦拭干净发动机和放油螺栓的结合面。

- h. 更换新的密封垫，使用 14#套筒将放油螺栓和密封垫装回至发动机箱体上。扭力：40±3 N.m

2、更换精滤器

- a. 使用 14 边 65mm 的帽式滤清器扳手+1/2"（12.5mm）的棘轮扳手逆时针旋转将精滤器拆下。滤清器扳手的世达型号为 97401。



- b. 将滤清器中的机油沥干。
- c. 用干净的无纺布擦拭干净发动机上残留的机油和杂质等。
- d. 在新的精滤器密封圈上涂抹一层机油后装到发动机上。扭力：20±2 N.m。

3、添加机油

- a. 若更换机滤则使用量杯装粘度为 SN10W~50 或更高级别以上的摩托车专用机油 3.4L；不更换滤芯则用量杯装 3L。
- b. 取下加油盖后用漏斗加量杯往发动机右曲轴箱盖的加注口加入机油。
- c. 使用无纺布清理干净加油口。
- d. 检查 O 环是否有破损、老化，如无则擦拭干净，如有则需更换。机油尺所用 O 环规格为：φ25×φ3.1。
- e. 擦拭干净机油盖，用手顺时针旋转将机油盖和 O 环装回发动机右曲轴箱盖。

4、确认油位

- a. 启动车辆怠速运行数分钟后检查所有拆卸过的位置是否渗漏，有则需排查。
- b. 发动机怠速运转 5 分钟后熄火 3 分钟，检查机油油位是否符合标准，如不符合需抽出或补充至标准。检查方式为：让车辆保持直立状态，观察机油检查窗口，能从机油检查窗口看到机油油位液面则说明符合标准。
- c. 确认无误后将发动机护板参照拆卸步骤装回。

刹车、离合、拉索间隙调节

调节离合手柄、离合线

1、检查

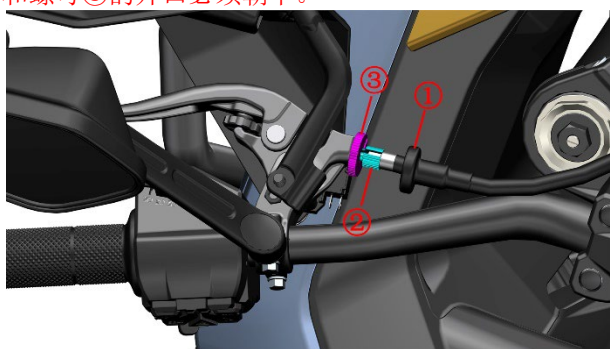
- 检查左手把胶套、离合拉索是否有损坏。
- 自由行程是否过大，过大易造成离合器和变档机构磨损和故障(自由行程：2~4mm)。
- 离合拉索是否从卡槽脱出。
- 离合器手柄自由行程：10~15mm。

检查离合器拉索有无弯折、破损现象。必要时进行更换。请用市售拉索润滑油润滑离合器拉索，以防止过早磨损和腐蚀。

2、调整离合拉索间隙

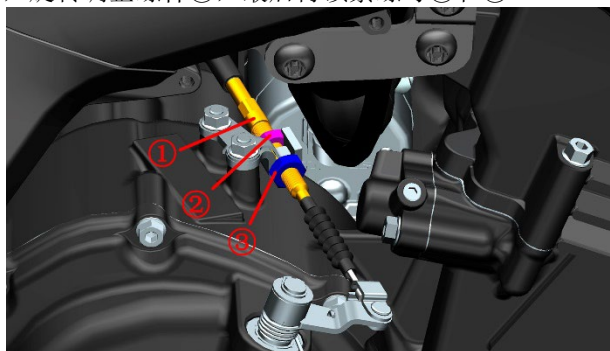
微调整：

移开保护套①后再用钳子松开螺母③，旋转调整螺杆②，最后再锁紧螺母③。调整后注意螺母③、调整螺杆②与摇臂座的槽应错开位置防止拉索脱出。**注意：调整螺杆②和螺母③的开口必须朝下。**



大调整：

如微调不能达到要求，则用开口扳手松开螺母③和②，旋转调整螺杆①，最后再锁紧螺母③和②。

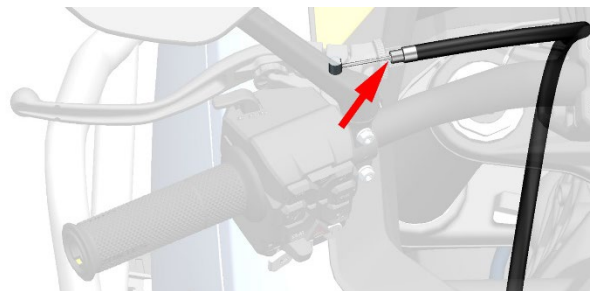


c. 若上述两项调整均无效则需更换新的离合拉索。

3、润滑离合拉索

若出现转动阻力较大且排除离合折弯、线芯散股时可添加适量润滑油，如缝纫机油。**注意要选择耐低温性好的，防止冬天冻结导致拉索无法移动。**

- 将螺母和螺栓的开槽旋至与离合摇臂的开槽处对其，取出离合线。
- 用注射器吸取缝纫机油多次少量从离合线帽与线芯间的缝隙注入，边注入边转动油门。



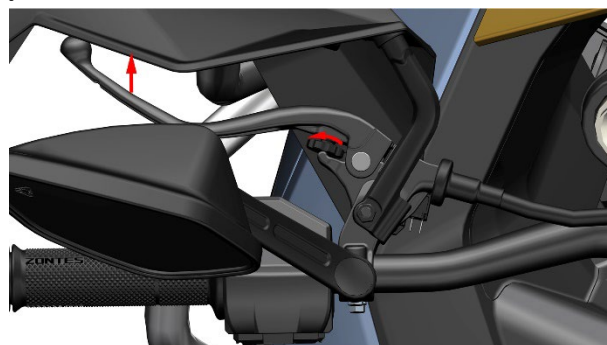
c. 若润滑后不能解决阻力大的故障，则需要更换油门线。

警告

- 自由行程过大易造成离合器和变档机构磨损和故障。
- 调整后务必将螺母、调整螺杆和摇臂上的开槽错开一定位置，防止拉索从开槽处脱出。
- 不得使用粘度大的机油润滑拉索，防止粘度过大影响拉索自由活动。

4、调节离合手柄

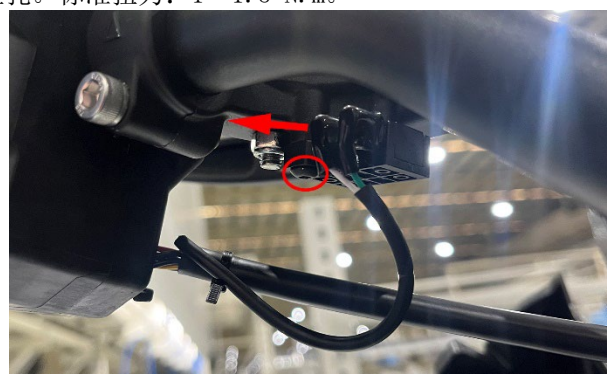
为适应更多的驾驶员驾驶本车型，配备可以调整的离合手柄。将手柄末端往箭头方向推到底，用手按箭头方向旋转调节转轮，加大手柄与胶套的距离，反之则为减少。



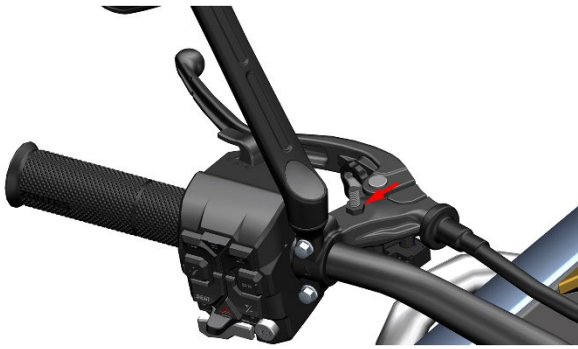
5、更换离合手柄

参照“前叉组件”拆下护手把罩。

- 将前刹车开关的两个插头按箭头方向拔出，不区分正负极。
- 用十字螺丝刀拆下离合开关上的螺栓，取下离合开关。标准扭力：1~1.5 N.m。
- 更换新开关，注意对齐开关凸台与刹车主泵的限位孔。标准扭力：1~1.5 N.m。



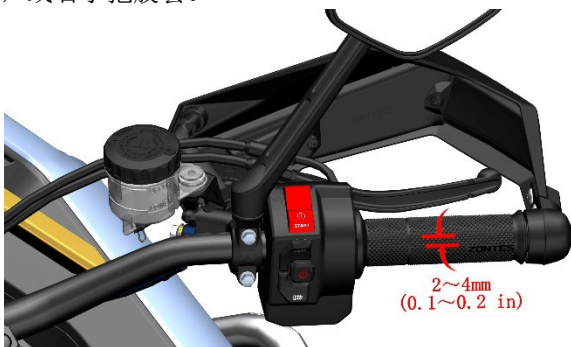
d. 用10#套筒或梅花扳手拆下螺柱，即可更换离合手柄。标准扭力：8~10 N.m。



调节刹车手柄、刹车踏板、油门线（仅机械油门）

1、油门检查（仅机械油门）

- 检查右手把胶套、油门拉索是否有损坏。
- 检查右手把胶套旋转是否顺畅、能否自动回位。
- 两手握住方向把往两侧转向右手同时旋转右手把胶套，每转一定转向角度确认油门是否能正常复位。若不能复位需要润滑拉索或右手把内侧；或更换新的油门拉索，或右手把胶套。



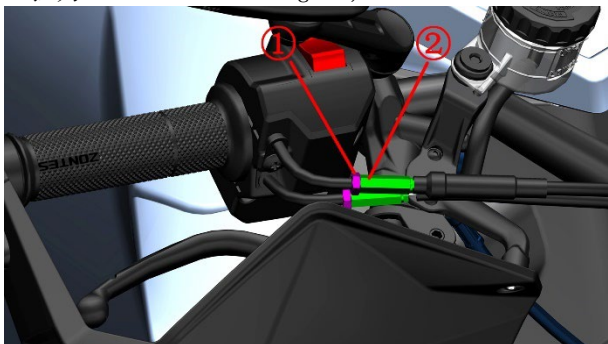
- 启动发动机后左右转动方向把，确保转向过程中怠速不变，然后熄火。
- 转动右手把胶套检查拉索间隙是否在 2~4mm (0.1~0.2 in)。

2、调整油门拉索间隙（仅机械油门）

微调整：

移开保护套后用 8# 开口扳手固定好调节螺管②，再用 10# 开口扳手逆时针松开螺母①。顺时针旋转调节螺管②可缩小自由行程，逆时针则扩大；将间隙调整到规定值。调整好间隙后将螺母①锁紧。

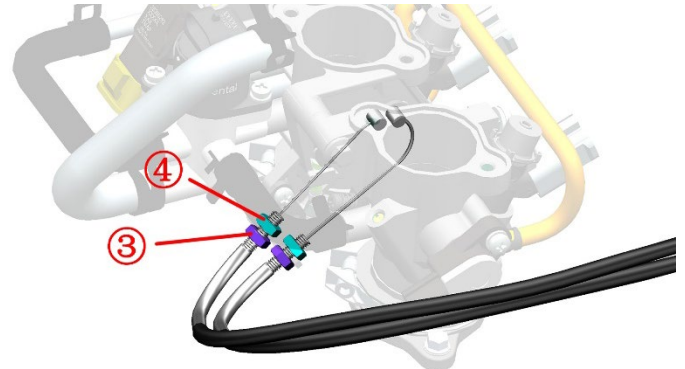
扭力：3.8 N.m (0.4 kgf.m, 2.8 lbf.ft)。



大调整：

若上述调整无法达到预期效果可参照“拆节气门阀

体组件清理积碳”中的描述拆出节气门阀体组件。用 10# 开口扳手松开支架上的 2 颗螺母来调整。扭力：3.0 N.m (0.3 kgf.m, 2.2 lbf.ft)。



若上述两项调整均无效则需更换新的油门拉索。

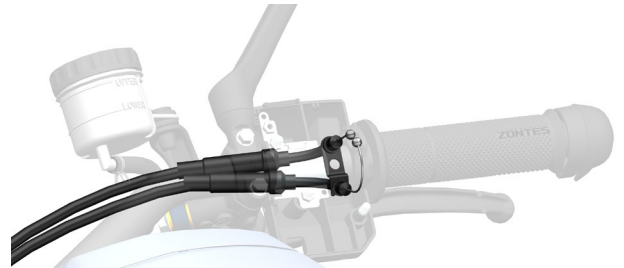
3、润滑油门拉索（仅机械油门）

若出现转动阻力较大且排除油门线折弯、线芯散股时可添加适量润滑油，如缝纫机油。

- 用十字螺丝刀拆下手把开关后面的三颗螺栓，将开关上部移开。标准扭力：1~1.5 N.m。



- 用注射器吸取缝纫机油多次少量从油门线帽与线芯间的缝隙注入，边注入边转动油门。



- 若润滑后不能解决阻力大的故障，则需要更换油门线。

⚠警告

- 油门拉索的间隙调整完成后，确保油门手把能自动转回关闭位置，不可因调整拉索而使发动机怠速提高。
- 调整后不能出现转动车头时发动机怠速提高的情况。
- 不得使用粘度大的机油润滑拉索，防止粘度过大影响拉索自由活动。

4、调节制动手柄和刹车踏板


参照“维修~制动系统”章节调节制动手柄和刹车踏板。

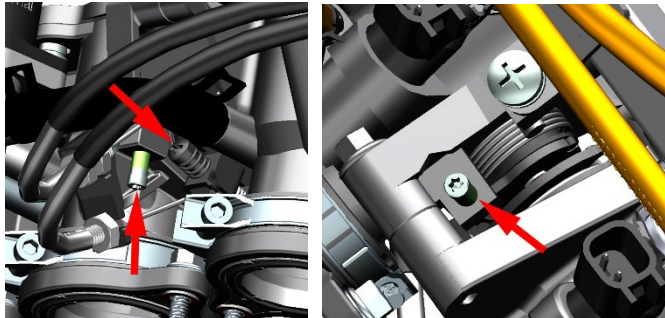
5、更换制动手柄和刹车踏板

参照“维修~制动系统”章节更换制动手柄和刹车踏板。

怠速

注意:

- 检查怠速前应先检查完其它发动机维修保养项目并且状况正常后才能进行。
- 检查怠速前应先检查以下项目:
 - 维修保养提示灯“”不应亮起。
 - 已检查完火花塞状态。
 - 已检查完或更换空滤器滤芯和进风口滤芯。
 - 检查完油门间隙。
- 机械节气门阀体上的限位螺钉禁止私自调整。



检查怠速:

检查发动机的怠速应在热机的情况下进行。

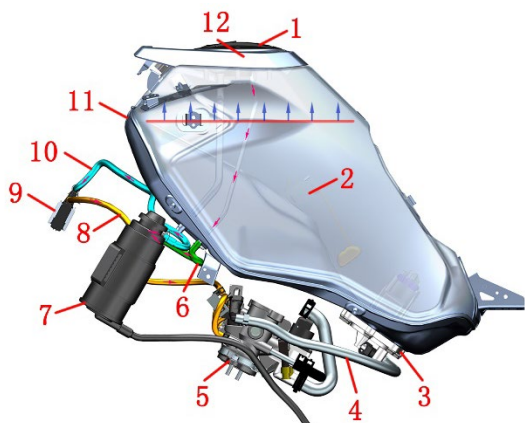
怠速: 1500±100 转/分钟。

若怠速不在标准范围内或怠速熄火应至升仕特约维修点或有资质的维修单位由专业服务人员进行检查处理。

怠速异常或熄火需按本手册《电喷系统》一章的故障排查流程去检查或维修

燃油蒸发污染物控制系统

703F 燃油蒸发



1~油箱锁 2~油位传感器 3~燃油泵 4~高压油管 5~节气门阀体组件 6~吸附/通气管 7~碳罐 8~电磁阀出气管 9~碳罐电磁阀 10~电磁阀进气管 11~燃油箱 12~油气分离器（在油箱锁内部）

燃油蒸发：

油气→油气分离器（油箱锁内部）→吸附/通气管→电磁阀进气管→电磁阀出气管→节气门阀体组件→进气歧管→气缸

拆除覆盖件后才能检查燃油蒸发污染物控制系统。

检查碳罐是否有裂纹或损坏。

检查吸附/通气管是否有裂纹或损坏。

检查碳罐电磁阀工作是否正常。

检查电磁阀进、出气管是否有裂纹或损坏。

检查各软管是否有弯折导致气流不顺畅。

燃油管

注意：

●拆卸高压油管时会有少量燃油流出，需用接油盘承接好。

●应在开阔通风的场所进行作业。作业现场禁止吸烟、拨打移动电话等一切可能引起火花的行为。

1、借助带 LED 灯的内窥镜检查燃油管是否渗漏



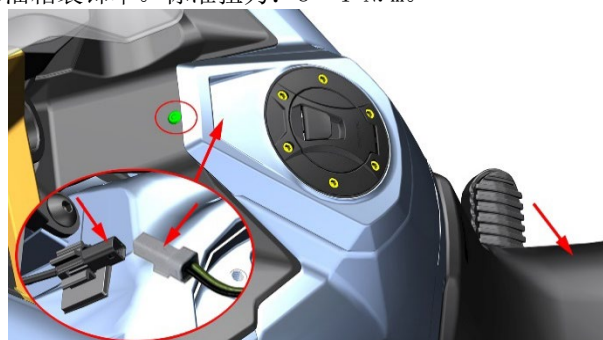
703F



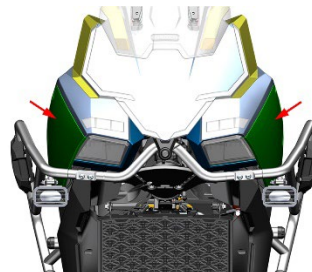
上图为带 LED 内窥镜设备示意，该图片来源于网络，版权归原图作者所有。请勿用于其它用途。

2、更换高压油管

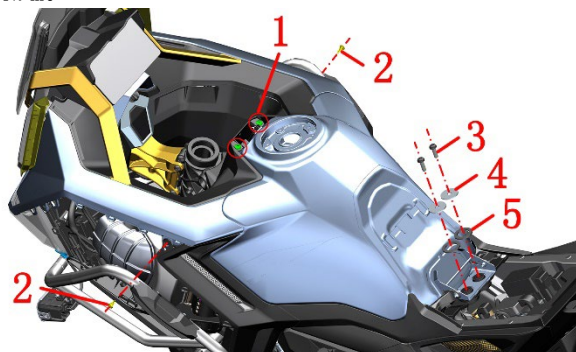
a. 先取下坐垫。用 5# 内六角工具拆下 6 颗螺栓，用挑针拆下膨胀钉，注意先拔掉油箱锁的插头后取下油箱锁和油箱装饰罩。标准扭力：3~4 N.m。



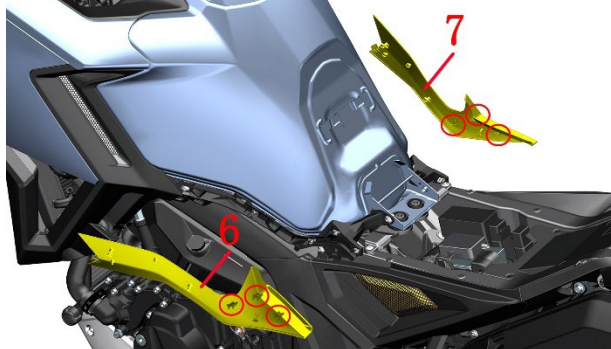
b. 将左、右包围面板的卡扣拔出后，分别拆下左、右包围面板



c. 用带中孔的 T45 梅花扳手将 2 颗梅花槽带柱盘头螺栓(3)拆下，取下 2 颗油箱平垫(4)和压胶(5)。用 T25 梅花扳手拆下 2 颗内梅花轴肩螺栓(1)。用十字批拆下 2 颗膨胀钉(2)。螺栓(1)标准扭力：6~8 N.m。螺栓(3)标准扭力：25 ± 3 N.m。



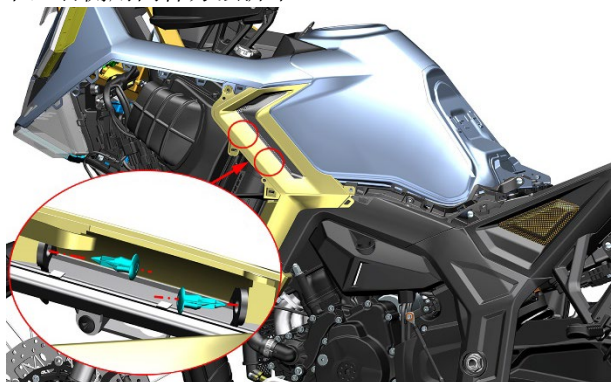
d. 将左、右油箱装饰罩的 3 处卡扣拔出后，分别拆下左油箱装饰罩(6)和右油箱装饰罩(7)。



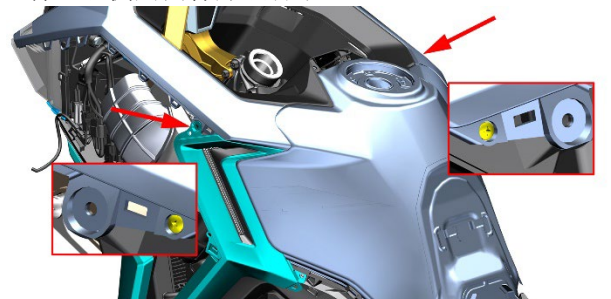
e. 用 T25 梅花扳手拆下 2 颗轴肩螺栓(1)。螺栓(1)标准扭力：6~8 N.m。



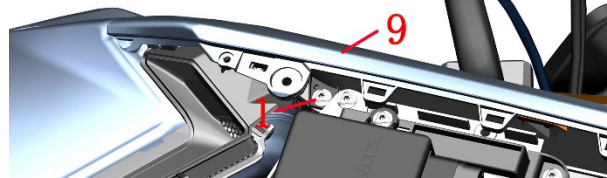
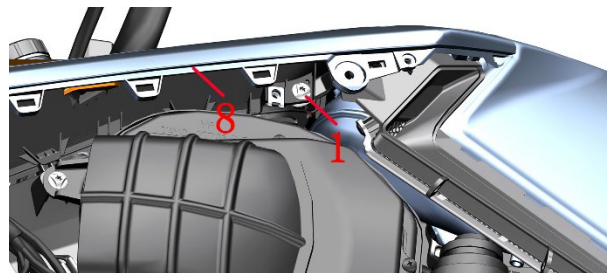
f. 用挑针将左包围下部箭头所指方向的 2 颗膨胀钉拆下，右侧用同样方法拆下。




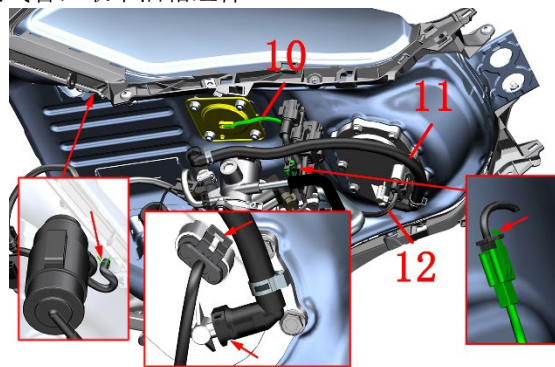
g. 用手轻轻拉开箭头所指方向的左包围下部，用十字批拆下包围后面的自攻螺钉。向上稍托起后取下包围下部组件。右侧用同样方法拆下。



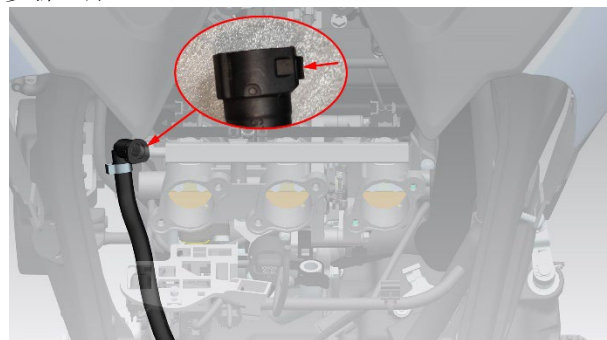
h. 先将左包围上部稍微拨开部分卡扣至合适位置，使用 T25 梅花内六角拆下左侧包围内饰上连接支架的 1 颗轴肩螺栓(1)。用同样办法拨开右包围上部，取下螺栓(1)。螺栓(1)标准扭力：6~8 N.m。



i. 用手轻托油箱尾部，将燃油泵插头(12)拔下，起动发动机怠速运行直到发动机熄火。将发动机熄火开关打到“”，将车辆断电后锁车。按箭头方向按下防脱锁扣后拔出高压油管(11)。按箭头方向按下防脱锁扣后拔出油位传感器(10)插头，用尖嘴钳夹住碳管通气管上的卡箍，拔出通气管，取下油箱组件。

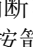


j. 参考拆空滤器步骤先将空滤器拆下，按箭头方向按下防脱锁扣后拔出高压油管。更换新的高压油管后参照拆卸步骤还原。



3、燃油泵

3.1 利用油压表测量燃油压力

a. 参照燃油管中的“更换高压油管”的 a~j 步骤，先将燃油泵插头拔下，起动发动机怠速运行直到发动机熄火。将发动机熄火开关打到“”，将车辆断电后锁车。佩戴好防水防油手套后按下防脱锁扣后按箭头方向拔出油泵端的高压油管。

b. 将原车高压油管接上压力表，另外找一根高压油管连接压力表和燃油泵。

启动车辆让发动机怠速运转，测量燃油压力。

2024 款标准压力为：350±10kPa (3.57±0.1Kgf/cm², 50.75±1.45psi)。2026 款标准压力为：300±10kPa (3.06±0.1Kgf/cm², 43.5±1.45psi)。止回阀性能：保压 1 分钟，压力应≥240kPa(2.45 Kgf/cm², 34.8

psi)。

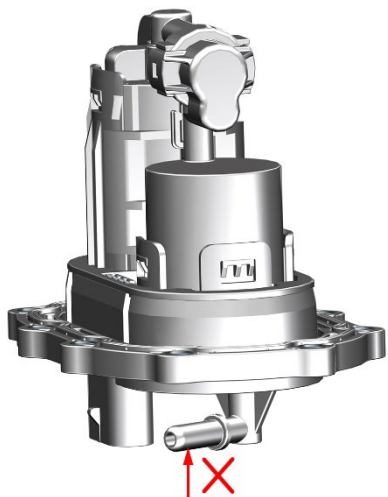
3.2 简易测试燃油泵

若不具备专用仪器设备条件的，可做简易测试。

处于熄火状态下后解锁车辆将熄火开关打到“Q”，不起动发动机，应能听到燃油泵工作声音；或者用手从底部捏高压油管应能感觉到明显压力，注意避开消声器部位防止烫伤。若处于发动机起动状态，则整车断电 10 秒以上再按上述操作检查。

警告

- 拔出高管油管时注意要往轴线方向拔，不得按压或推拉燃油泵和高压油轨凸出部分。



- 拆卸现场禁止吸烟、拨打移动电话等一切有可能引发火灾的动作。
- 燃油泵为精密部件，需在无尘车间组装并且需要严格的测试，故禁止自行拆卸。

注意

- 重新安装蓄电池后需对电喷系统进行复位。具体操作详见驾驶手册或本手册节气门阀体章节的注意事项。

4、燃油压力异常处置

若燃油压力高于标准值则需更换燃油泵。若低于标准值则需检查以下项目：

- a. 燃油管是否泄漏；
- b. 油箱通气管是否堵塞或弯折过度；
- c. 燃油泵滤网是否堵塞；
- d. 燃油泵是否故障；
- e. 燃油是否不足。

链条、后平叉防磨块

注意:

- 在润滑链条前,需保证链条完全干燥。再用专门的润滑剂润滑链条。
- 切勿在磨损的链轮上使用新链条,否则新链条会很快磨损。
- 开口型方便售后更换链条,整车原装为不带开口。需使用专用链条安装工具,工具需自行购买。

保养和检查

1、检查

- 将车辆熄火并放下侧支架,将变速箱换到空挡。检查链轮之间链条下部分中间的松弛度。
- 检查发动机上的链轮和后轮上的链轮是否损坏,必要时需进行跟换。
- 检查链轮上的螺栓是否松动,如有松动请将拧紧至规定扭力。

检查后平叉上的链条防磨块是否损坏,必要时进行更换。

- 检查链条是否调整不当。
- 链条干涩、严重锈蚀或严重污垢。
- 链条是否已到使用寿命,油封链条正常保养使用寿命1至1.5万公里。

●每500~1000公里清洁油封链条时,一定要检查后平叉防磨块上凸台面和平面,当平面被链条内外链板接触处有比较深的最多1mm的凹槽时,就必须更换新的后平叉防磨块,避免后平叉防磨块被链条磨穿。

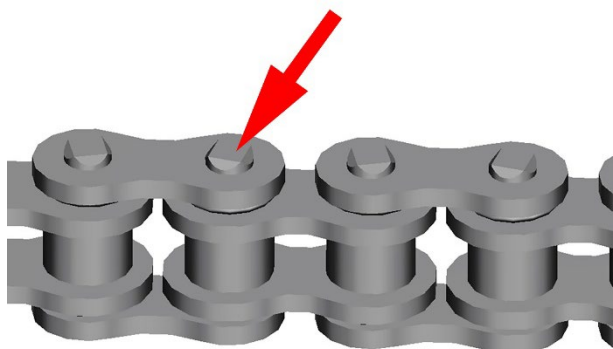
●在更换新油封链条时,须检查后平叉防磨块的磨损情况,如后平叉防磨块被链条磨损到很薄,链条内外链板接触处有1mm的凹槽,必须更换新的后平叉防磨块,避免后平叉防磨块被链条磨穿损坏后平叉。

2、保养

- 使用带有专用于密封圈的链条清洁剂或中性洗涤剂清洗链条。如果链条过于脏污,请先用软毛刷清洁。
- 擦去水和中性清洁剂,晾干链条
- 使用摩托车密封链条专用的链条油,润滑油封、滚子及内外链板。
- 在全面润滑链条后,擦去多余的链条油,静置半小时以上使链条油充分渗透和润滑。
- 保持链条润滑

更换链条

a. 将链条上其中一根销轴的一端磨平,拆下链条连杆,取下链条。



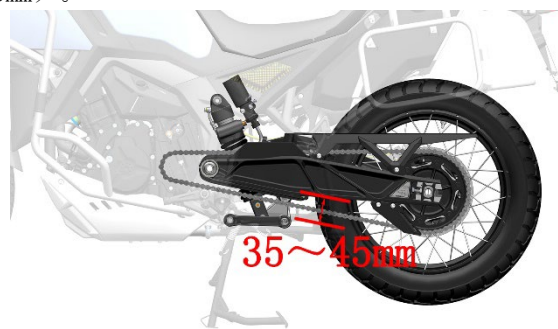
b. 购买开口型链条进行安装。注意:安装时需使用专用链条安装工具,工具需自行购买。

c. 使用带活接头的开口型油封链条时,需使用专用工具铆接,铆接前需给销轴油封均匀涂抹专用润滑油,油封和链节需清洁无杂物,铆接涨孔时,建议多次铆接涨孔,销轴孔不能涨碎掉或裂开,涨孔尺寸必须确保铆接处链节转动灵活且外链板在正常骑行中不会偏离或脱落。

调节链条

调整传动链条的松弛度到适当的范围内。每次骑乘之前检查链条松紧度,必要时予以调整。

- 以主支架撑起整车。
- 将变速箱档位换至空挡。
- 如图测量驱动链条松紧度(松紧度:35~45mm)。



d. 驱动链条松紧度不正确,依照以下程序调整。用老虎钳取下插销,用30#套筒拧松后轮轴螺栓。欲锁紧驱动链条,将摇臂上的螺栓往后轮轴方向旋转。

欲松开紧驱动链条,将摇臂上的螺栓往前轮轴方向旋转,然后将后轮向前推。

e. 完成调整后,固定螺母和后轮轴螺母,把插销安装进对应的孔中,用老虎钳将插销折弯至少120度。后轮轴螺母的标准扭力:120~130N.m(12.2~13.3 kgf.m, 89~96 lbf.ft)。

更换后平叉防磨块

参照本册“后叉组件”中更换后平叉将后平叉防磨块拆下。

⚠ 危险


- 为确保安全,传动链条的检查和调整,都应该在驾驶前预先做好。
- 切勿在发动机运转时调节链条。
- 传动链条松弛度太大,若链条脱链可能会损坏发动机,或者后平叉被松弛度太大又高速运动的链条切割损伤导致变形或断裂,使用摩托车时请检查,调整链条松弛度。

⚠ 警告

- 使传动链条达到合适松弛度(35~45mm)。同时为了保证车轮前后在一条直线上,将左右侧的刻度板调整到后平叉上刻度标识相同的位置。
- 本车传动链条使用特殊原材料精制而成。更换传动链条强烈建议选用本公司的油封链条。使用其它的传动链条,若强度过低或者质量低劣,链条断裂可能会损坏车辆或人员受伤。油封链条磨损拉长到使用寿命后,不能拆除一两节再铆接使用,严重超过链条疲劳寿命,链条断裂可能会损坏车辆或人员受伤。
- 后平叉防磨块失效,高速运动的链条不仅会切割损坏后平叉,链条亦同时受损,后平叉或者链条断裂可能会损坏车辆或人员受伤。

制动系统

注意:

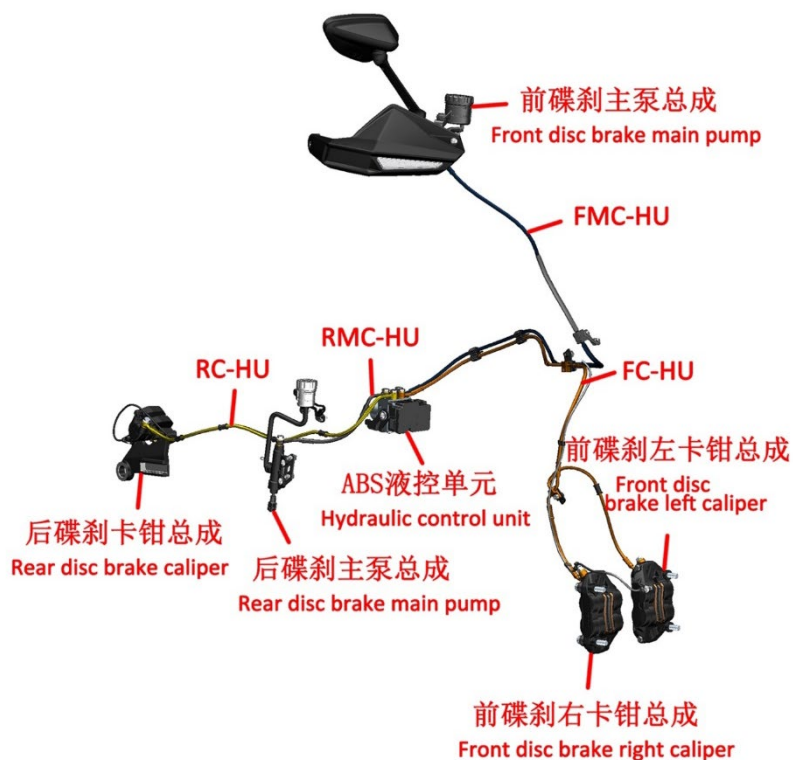
●制动软管在车辆上的布置详见本手册《车辆信息》一章的制动系统配件分布图。 

备注:

为了便于售后跟踪凡需购买制动软管、碟刹卡钳和碟刹主泵、液控单元的需经我司审核才能购买。国内客户可在官网填写车架码和发动机后才能购买。

●布雷博制动系统可参考本章节，以下以西户制动系统作为演示讲解。

西互制动系统部件图:



布雷博制动系统部件图:

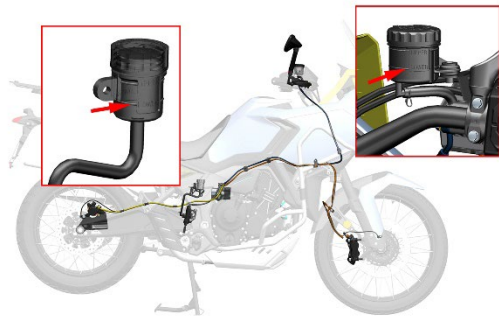


注意:

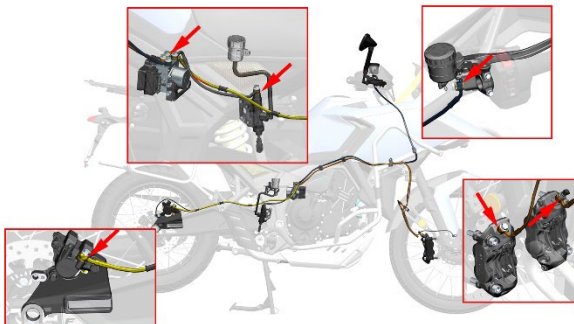
- 本项检查应交有资质的维修单位去完成。
- 应定期检查制动液的液面是否在观察窗的 3/4 处。
- 如误吞制动液，应立即联系中毒控制中心或医院；如误入眼睛，应用清水冲洗后立即就医。
- 制动液务必远离儿童和宠物。
- 严禁用高压水直接冲洗主泵。

1、检查刹车部件

a. 检查前碟刹主泵、后碟刹主泵的液面是否在“LOWER”线之上。检查油管接头是否处有制动液渗漏。观察制动液颜色，正常的应为浅黄色，若颜色变深建议更换制动液。



b. 将车辆停放在平地或升降平台上，放下主支架。检查主泵、ABS 液控单元和卡钳的油管接头处是否有制动液渗漏。如果任何一个储存罐中的制动液液位低于下限液位标记，或制动手柄和踏板的自由行程超标，必须检查制动片磨损量。如果制动片几乎没磨损，则可能存在泄漏。请交由升仕特约维修店检修。可借助带 LED 的内窥镜便于检查 ABS 液控单元和主泵的油管接头，或者拆卸相应的覆盖件检查。



c. 测量前、后制动盘的厚度，若小于 4.0mm 则需更换。将前轮悬空，用手转动前轮观察表面是否有明显的损伤，如凹坑、较深的划痕、凹槽等，如有建议更换。用手感受转动前轮时是否有明显磨制动盘的声音。从正前方观察转动前轮时制动盘是否有摆动；若有摆动需参照拆卸制动盘的步骤拆下，放置到标准的平台上使用百分表测量跳动或使用塞尺检查制动盘与标准平台的间隙；如 $>0.08\text{mm}$ 则需更换新制动盘。按同样方法检查后制动盘。

警告

- 进行检查制动盘操作前务必待制动盘冷却后才能进行。
- 禁止通过喷水来降低制动盘温度，可能会导致制动盘变形，产生异响。
- 如使用了制动盘防盗锁的在驾驶车辆前应确认是否已取下。
- 制动盘上附着的泥沙要勤于清理。

d. 检查制动卡钳螺栓

用 8# 内六角和扭力扳手检查左前、右前碟刹卡钳的

M10×1.5×60 固定螺栓，该螺栓的标准扭力：

$45 \pm 5\text{N}\cdot\text{m}$ ($4.6 \pm 0.5\text{ kgf}\cdot\text{m}$, $33 \pm 4\text{ lbf}\cdot\text{ft}$)。

e. 从正前方检查制动片磨损情况。如已将近磨损到基板位置则需成对更换新的制动片。



西互制动片

f. 从后方检查后卡钳制动片磨损情况。如将近磨损到基板位置则需成对更换新的制动片。



西互制动片

危险

- 应让有资质的维修单位定期检查和维护制动片。
- 刚更换新的制动盘或制动片后不得马上行驶。务必抓放几次制动手柄或踏板，让制动盘和制动片充分贴合恢复正常的握紧力，并使制动液稳定循环。
- 换新的制动盘或制动片后刹车距离可能会比原来的制动距离要长，需经过使用 300 公里 (200 mile) 左右，待制动盘和制动片充分磨合之后才能达到最佳制动效果。在充分磨合前需留出足够的制动距离，保证驾驶安全。

警告

- 必须成对更换制动片，仅更换单边会导致制动不平稳。
- 如果制动片位置不对，禁止操作制动手柄或踏板。否则会导致活塞难以复位，并可能导致制动液泄漏。

2、检查前、后刹车开关

2.1 检查刹车开关

分别握住前主泵的制动手柄、踩下后刹主泵的踏板摇臂，观察后制动灯是否亮起。若不亮则需排查：刹车开关是否故障；后制动灯是否故障；保险丝是否已熔断；线路是否断路。



2.2 更换刹车开关

前刹车开关:



a. 将前刹车开关的两个插头按箭头方向拔出, 不区分正负极。

b. 用 T7 内梅花扳手拆下两颗螺栓, 取下前刹车开关。

c. 更换新开关, 注意对齐开关凸台与刹车主泵的限位孔。标准扭力: $1\sim 1.5\text{ N}\cdot\text{m}$ 。

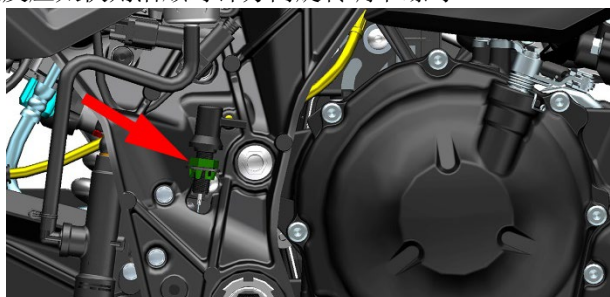
后刹车开关:

参照拆覆盖件拆卸, 将坐垫、油箱右装饰盖、主车架右侧盖拆下, 拔掉开关上的插头。

a. 将后刹车开关上的螺母往开关头部旋转, 将弹簧与后刹车开关拆开。

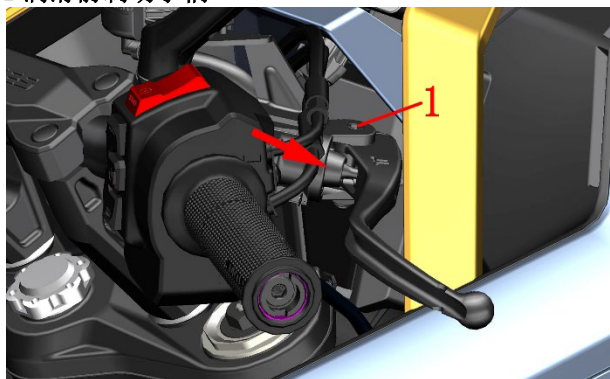
b. 更换新开关。为防止勿触, 通过调节螺母将开关调制弹簧恰好勾住位置, 调节螺母再往下旋转半圈即可。

检查制动灯开关是否正常工作。如果开关反应太慢则握住制动灯开关并沿逆时针方向旋转调节螺母, 如果开关反应太快则沿顺时针方向旋转调节螺母。



3、润滑制动手柄及刹车踏板活动部位

3.1 润滑前制动手柄



a. 先将手把护罩拆下。

b. 抓住手柄后用 5# 内六角逆时针旋转拆下螺栓(1); 将制动手柄取下。标准扭力: $8\sim 10\text{ N}\cdot\text{m}$ 。

c. 用干净的无纺布擦拭干净手柄推头及活塞外端(图箭头所示位置), 并均匀涂抹高真空硅脂。

d. 擦拭干净螺栓(1), 并均匀涂抹高真空硅脂。

e. 复装。

3.2 润滑后制动刹车踏板

a. 用 8# 套筒拆下刹车踏板上的螺栓, 取下刹车踏

板。标准扭力: $12\pm 1.5\text{ N}\cdot\text{m}$ 。

b. 掰开箭头所指的卡扣, 接着松开踏板花键摇臂上的两个弹簧, 拆下踏板花键摇臂。

c. 用干净的无纺布擦拭干净凹槽处(图圆圈所示位置), 并均匀涂抹润滑油脂。

d. 复装



3.3 更换制动手柄、刹车踏板。

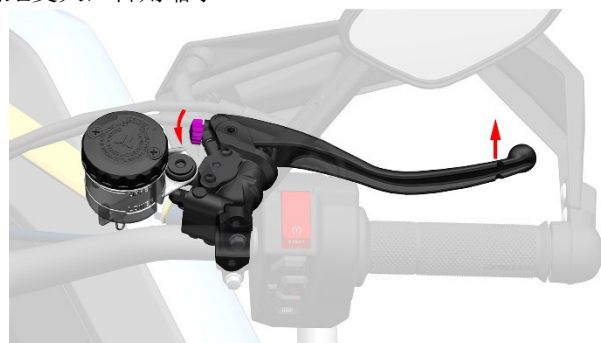
制动手柄: 参照“润滑制动手柄”拆下螺栓(1)和螺母(2)后即可拆下制动手柄

刹车踏板: 参照“润滑后制动刹车踏板”拆下刹车踏板后即可更换。

4、调节制动手柄和刹车踏板

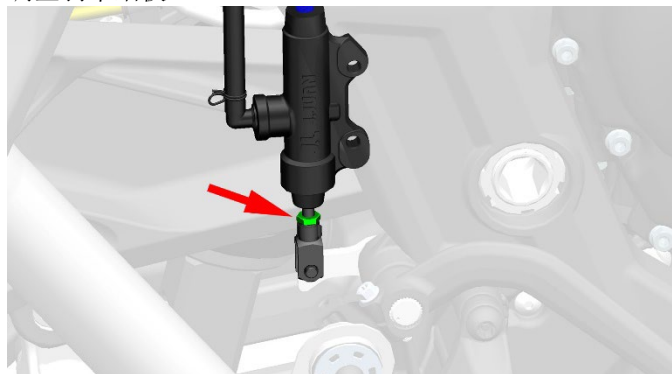
制动手柄:

为适应更多的驾驶员驾驶本车型, 配备可以调整的制动手柄。按箭头方向旋转调整旋钮则手柄与手把胶套的间距变大, 否则缩小。

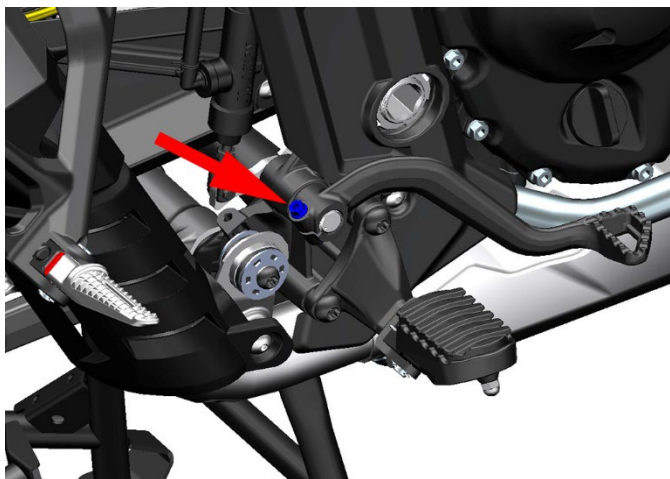


刹车踏板:

微调整: 用 10# 的开口扳手调节后刹主泵上的螺母, 调整刹车踏板。



大调整: 松开刹车踏板上的螺栓, 将刹车踏板调至驾驶员适应的角度再拧紧螺栓即可。



5、更换制动片

⚠ 危险

- 应让有资质的维修单位定期检查和维护制动片。
- 刚更换新的制动片后不得马上行驶。务必抓放几次制动手柄，让制动盘和制动片充分贴合恢复正常的握紧力，并使制动液稳定循环。
- 换新的制动片后刹车距离可能会比原来的制动距离要长，需经过使用 300 公里（200 mile）左右，待制动盘和制动片充分磨合之后才能达到最佳制动效果。在充分磨合前需留出足够的制动距离，保证驾驶安全。

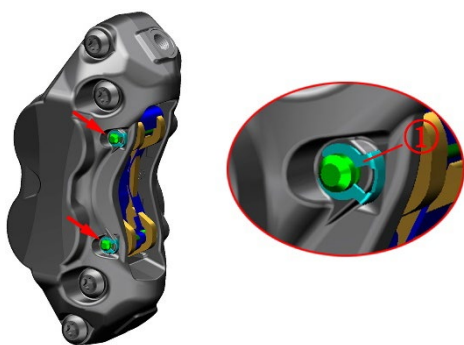
⚠ 警告

- 必须成对更换制动片，仅更换单边会导致制动不平稳。
- 制动片必须正确装配。
- 拆下制动片后切勿操作制动手柄。

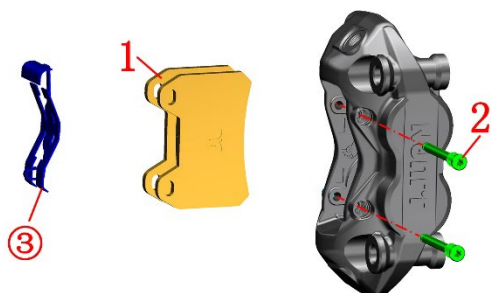
5.1 更换前制动片

前左辐射卡钳和前右辐射卡钳拆装方法一致，以前右辐射卡钳为例。

a. 用尖嘴钳夹住卡簧①拔出，取下两颗卡簧。



b. 用 T25 内六角梅花扳手依次先拆下上方的销轴②，再拆下方的销轴。



- c. 取下弹片③、取下制动片(1)。
 d. 清理干净活塞外缘和销轴的灰尘等异物。
 e. 用十字螺丝刀拆下前碟刹主泵总成上的螺栓、取

下上盖，注意保护好上盖的胶套。

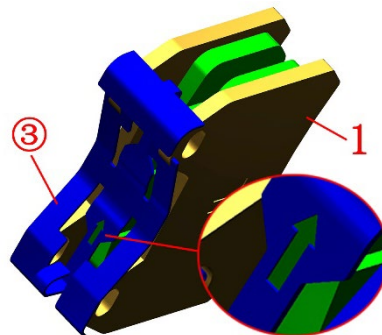


f. 按箭头方向将活塞推到底。

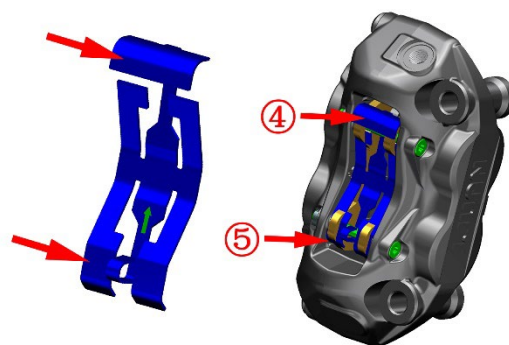


g. 复原前碟刹主泵总成，务必准确装配到位。

h. 将两片制动片(1)装回卡钳中，将弹片③装至两片制动片中间。装配时弹片中的箭头所指方向应为上方。



i. 用手将箭头⑤所指处的片体向箭头方向往里按住，将用销轴②插入孔位固定住制动片(1)。用 T25 内六角梅花扳手上紧销轴②。标准扭力：17 N·m。



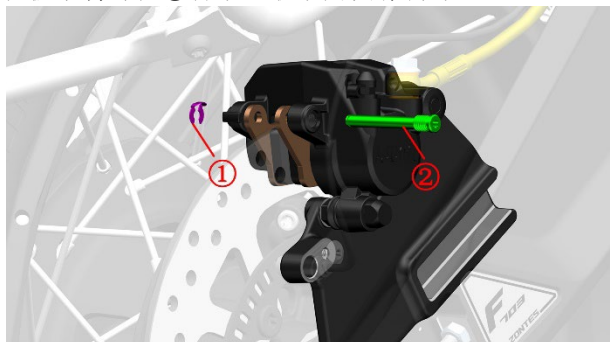
j. 用手将箭头④所指处的片体向箭头方向往里按住，将用销轴②插入孔位固定住制动片(1)。用 T25 内六角梅花扳手上紧销轴②。标准扭力：17 N·m。

k. 将两颗卡簧①装回销轴上。卡扣发出响声后即装配到位。装配卡簧时需注意翻边应朝外，若卡簧有变形可用锤子以适当的力度校正。

l. 反复握制动手柄，直到恢复制动力。

5.2 更换后制动片

a. 用尖嘴钳夹住卡簧①拔出，取下卡簧。使用 T25 梅花扳手将螺栓②拆下。取下两块碟刹片。



b. 借助工具将活塞按箭头方向推到底。若阻力很大时可参照前刹主泵添加制动液的方法拆下上盖后再推。若卡钳上的弹簧片掉下需按图示方向装回。



c. 左手抓住外侧制动片，右手插入销轴②，注意不要插到底。将内侧制动片装入到位后再将销轴插到底并使用 T25 梅花扳手锁紧销轴②，用尖嘴钳将卡簧①装回。注意切勿装反，有凹槽的一面朝向制动盘；黑色金属背板朝向卡钳。标准扭力：17 N.m。



西互制动片

d. 重复捏、放制动手柄检查制动是否恢复正常的液压阻力。

5.3 制动片异响

导致制动片异响主要有以下原因：

- 制动片磨损到极限，若为新制动片则检查是否有异物夹在制动盘和制动片间。更换新制动片或清理异物后可恢复正常。
- 使用了非原厂的硬度过高的制动片，换回原厂件。
- 制动盘螺栓松动，紧固螺栓可恢复正常。
- 制动系统故障，如卡钳滑动轴生锈导致不复位；制动片与弹簧片安装不正确。除锈或重新正确装配。
- 制动盘跳动超差，更换新制动盘可恢复正常。

6、更换制动盘

⚠ 危险

- 必须将车辆停放在平整的稳固的地面或升降台。
- 更换制动盘、制动片或重新装配前、后轮后需反复操作制动手柄，直至刹车恢复制动效果。
- 被污染的碟刹盘和碟刹片会降低制动效果，请更换新的碟刹片和清洁被污染的刹车盘。

⚠ 警告

- 制动盘或轮辋组件拆卸后，请不要操作制动手柄。
- 应先检查新制动盘跳动 $\leq 0.08\text{mm}$ (0.003 in) 后再装配。

6.1 更换前制动盘

参照本手册《前叉组件》中拆卸前轮组件的步骤描述即可拆下前制动盘。



6.2 更换后制动盘

参照本手册《后叉组件》中拆卸后轮组件的步骤描述即可拆下后轮组件。



制动软管

注意：

- 本项检查应交有资质的维修单位去完成。
 - 按照保养周期表定期检查制动软管。
- 参照制动系统中检查制动配件的步骤 1 和 2，可借助带 LED 的内窥镜便于检查 ABS 液控单元和主泵的油管接头，或者拆卸相应的覆盖件检查。

制动液

注意：

- 本项检查应交有资质的维修单位去完成。
- 严禁用高压水直接冲洗主泵。
- 拆卸后需确保所有零部件均正确无误的装回。
- 严禁混入水、灰尘、杂质以及硅酸系或石油系的液体，否则会对制动系统造成严重损害。
- 本车辆使用 DOT 4 制动液，禁止和其它制动液混用。
- 需佩戴好防护手套/穿防护服/防护眼罩/防护面具。
- 制动液开封后必须及时使用，保存时务必做好密封、防潮措施；建议不超过 1 个月。劣质或受潮的刹车油对制动系统会产生不良，影响严重时可能导致制动失效。
- 应避免制动液滴落到覆盖件漆面或零部件表面，如不小心溅到需立即用清水冲洗。

⚠ 危险

- 如误吞制动液，应立即联系中毒控制中心或医院；如误入眼睛，应用清水冲洗后立即就医。
- 制动液务必远离儿童和宠物。
- 必须将车辆停放在平整的稳固的地面或升降台。

1、前、后碟刹主泵添加制动液

1.1 添加前刹主泵制动液

- 将车辆放置好。
- 用耐油塑料薄膜将主泵周围包裹好，防止制动液滴落到零部件表面损伤漆层。
- 用十字螺丝刀拆下两颗螺栓，取下上盖。注意不要丢失密封胶套。标准扭力：1.5~2 N.m。



d. 使用制动液含水量测试仪测量含水量，若 $>2\%$ 则需更换全部制动液；若 $\leq 2\%$ 则添加新开封的 DOT 4 制动液至前碟刹主泵透明观察窗的 3/4 处。建议含水量应低于 1.5%。车辆出厂添加 TOTAL 道达尔 HBF 4 (DOT 4) 制动液 0.22L (0.23 US qt, 0.19 Imp qt, 0.06 US gal, 0.05 Imp gal)。

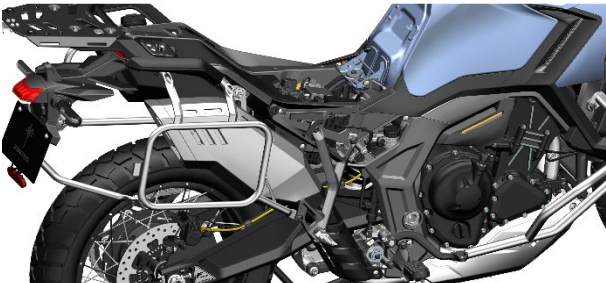


上图为制动液含水量测试仪，该图片来源于网络，版权归原图作者所有。请勿用于其它用途。

e. 清理干净异物后才能重新装配。

1.2 添加后刹主泵制动液

a. 如图先拆下坐垫和右侧盖。



b. 用十字螺丝刀拆下膨胀钉，后将主泵拉出。用耐油塑料薄膜将主泵周围包裹好，防止制动液滴落到零部件表面损伤漆层。

c. 逆时针拧开主泵上盖，取出里面的胶套。添加适量的制动液。



2、更换制动液

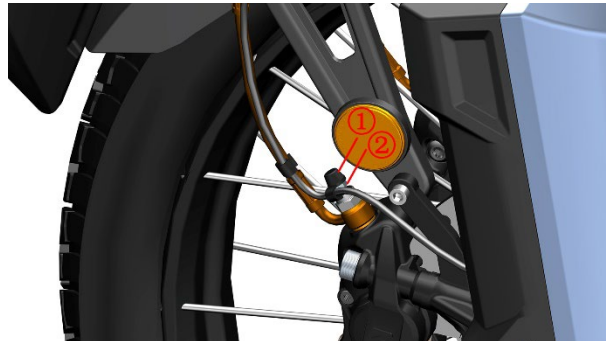
参照上一页添加制动液的步骤，测量含水量若 $>2\%$ 则需更换制动液。此项检查应每 5000 公里 (3106 mile) 或每 12 个月检查一次。建议每两年更换一次制动液。长

期不更换制动液会形成絮状物堵塞油管、碟刹主泵油孔或活塞卡滞，造成制动效果变差或失效，进而影响驾驶安全。

2.1 更换前刹制动液

a. 用耐油塑料薄膜包裹好前刹主泵周围。

b. 以前右卡钳为例。将放气嘴胶帽①拔开，套上 8# 梅花扳手。用 6mm (0.23 in) 软管套入放气嘴②，注意不要取下梅花扳手。



c. 软管另外一端放到接油壶中。

d. 参照添加制动液步骤拆下前刹主泵上盖。

e. 右手逆时针旋转 8# 梅花扳手松开放气嘴，左手缓慢匀速捏前刹制动手柄到底并保持不动。顺时针锁紧放气嘴后缓慢松开手柄。需密切注意前刹主泵的液面高度，过低时需及时添加，以免气泡进入制动软管。重复前面步骤直到流出透明干净的浅黄色制动液。

f. 观察主泵的液面高度是否在透明视察 3/4 处，若不再需添加或用针筒抽出或排出。

g. 制动液更换完毕后将 6mm (0.23 in) 软管拔下；用扭力扳手将放气嘴拧紧到标准扭力。西互制动系统为 9 ± 1.5 N.m；布雷博制动系统为 12.5 ± 1.5 N.m。后将胶帽盖回放气嘴。

h. 用同样的方法将前左卡钳中的旧制动液换完。密切注意前刹主泵中的液面高度。

i. 将主泵上盖装回。

j. 重复捏放制动手柄检查制动是否恢复正常的液压阻力。

警告

● 排出的废制动液需妥善处理，禁止继续使用。禁止随意倾倒污染环境；或随意放置等。应交由有资质的回收单位妥善处置。

● 排出制动液的步骤必须严格执行，不得错乱；避免气泡进入制动管路。

● 捏放制动手柄时必须缓慢匀速，避免气泡进入制动管路。

● 放气嘴须锁紧到位后才能松开制动手柄，禁止半锁紧；且切勿用力过度。

2.2 更换后刹制动液

参照前面添加后刹主泵制动液的步骤将后刹主泵上盖及密封胶套取下。

参照前右卡钳的方法，将后刹卡钳内的制动液换好。

3、制动系统排气

若出现捏制动手柄时手感较软且制动性能明显下降时应先检查主泵制动液面是否低于“LOW”线，制动系统是否漏液。若排除上述两项后问题仍旧存在可尝试排气操作。排气操作与前面更换制动液的操作相似。更换制动液

需稳定流出干净透明的浅黄色制动液，排气操作则流出泡沫状的制动液。

排气完成后需检查主泵制动液面是否符合标准。

警告

●排出的废制动液需妥善处理，禁止继续使用。禁止随意倾倒污染环境；或随意放置等。应交由有资质的回收单位妥善处置。

●操作过程中需密切注意主泵中的液面高度，需及时补充避免空气进入制动软管。

轮辋和轮胎

危险

●驾驶前应先检查轮胎的状况和胎压。

●当轮胎磨损到极限时或表面有裂纹、伤口等应及时更换。

●使用新轮胎时需格外注意驾驶安全，未磨合好的新胎可能会发生滑移导致车辆失控。

●更换新胎后的 150 公里（100mile）内应避免急加速、急转弯、紧急制动等。

●高座版标配的前轮为 90/90~21，后胎为 150/70R18。低座版标配的前轮为 120/70R19，后胎为 170/60R17。更换轮胎时应换标准规格轮胎，使用非标轮胎可能会发生问题。

●不建议使用外补的方式补胎，需拆卸轮胎进行内补。临时应急可采用外补但应降低车速行驶，并尽快到维修单位进行内补。若胎侧有撞伤、刺穿、划破，以及胎面破损孔洞较大时应直接更换。补胎后应重新做动平衡。

●请勿在此摩托车的无内胎轮胎内安装内胎。过高的热量会导致内胎爆裂。此摩托车仅可使用无内胎轮胎。轮辋设计为使用无内胎轮胎，在急加速或制动时，含内胎的轮胎会在轮辋上滑动，导致快速漏气。

●为保证摩托车的操作安全，必须确保车轮绝对圆整并且辐条张力适当。辐条过松及车轮失圆可能导致高速行驶时不稳定，并可能造成车辆失控。

在执行保养周期表中推荐的保养工作时不需要拆卸车轮。

1. 检查轮圈和辐条有无损坏。

2. 将松散的辐条按标准扭矩拧紧；建议交由升仕特约维修店处理。

3. 缓慢旋转车轮以查看其是否“摇晃”。若发现其摇晃，说明轮框不圆或并非“绝对”圆整。若摇晃明显，请交由升仕特约维修店检修。

警告

●定期检查胎压，前后轮常温状况下标准为 250kPa (2.55 kgf/cm², 36 PSI)；冷态下最大胎压不得大于 290 kPa (2.96 kgf/cm², 42 PSI)。

●当发现胎压下降时应检查轮胎是否有钉子、小洞；轮辋侧面是否有碰撞导致变形或裂纹。

●使用扒胎机拆卸轮胎时注意避开气门嘴位置。注意保护好轮辋与胎唇接触部位，若划伤可能导致漏气。

●胎压过高导致与地面接触面积减小容易打滑导致失控，夏季时也更容易导致爆胎。过低会导致转向困难，加速磨损且会增加发动机负荷并增加油耗。

●经常曝晒会导致轮胎龟裂、老化，建议将车辆停放在防尘、防晒、通风处；或罩上车衣既能保护车身零件，也能更好的保护轮胎。若长期不行驶应将车辆支撑稳固并让轮胎悬空避免与地面接触处长期负载引起变形。

●因轮胎自补液可能会堵塞胎压监测传感器的气孔造成充气困难或胎压监测失效故不应使用。

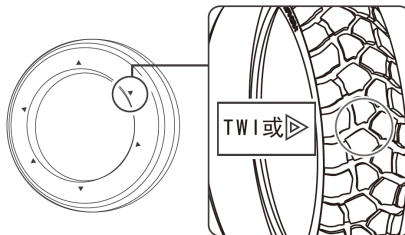
1、检查轮胎

每次进行非铺装路面驾驶之前以及在结束非铺装路面骑行返回路面时，检查轮胎并使用气压力表检查胎压。如果只在路面上骑行，请至少每个月或者发觉胎压不足时检查压力。要在轮胎冷却时检查胎压。

a. 将车辆停放在平整的稳固的地面或升降台，将主支架放下。检查轮胎是否有切痕、裂缝、露出织物或轮胎线或是否有钉子或其他异物嵌入轮胎侧面或胎纹中。同时检查轮胎侧壁是否有任何异常凸起或膨胀。



b. 将前轮用合适工具支撑好让前轮胎悬空后转动轮胎仔细检查是否异常，如偏磨、扎钉、裂纹等。清理嵌在胎纹里的小石子或其它异物。检查胎面和胎侧是否已经磨损到标记处，若将近或已经磨损到标记处则应及时更换同规格的新胎。使用胎压计测量冷胎时的胎压，补充或放气到标准的值。



胎侧三角形（△T. W. I.）标记指示磨损条位置。若磨损到标记点表明已经磨损到极限，继续驾驶会有安全隐患，必须更换新的同规格轮胎。

c. 后轮胎检查与前轮胎一致，此处不再重复。

2、更换轮胎

a. 更换前轮胎

参照本手册《前叉组件》中拆卸前轮组件的步骤描述即可拆下前轮组件。使用扒胎机将轮胎拆下，拆卸时应注意避开气门嘴位置，切勿使用撬棍在气门嘴位置撬开轮胎以免损坏胎压传感器。压装轮胎前应根据胎侧指示的转动方向来安装，黄色标记的轻点对准气门嘴位置。更换完新胎或补胎后需重新做动平衡，避免因不平衡导致前轮抖动影响驾驶体验。

b. 更换后轮胎

参照本手册《后叉组件》中拆卸后轮组件的步骤描述即可拆下后轮组件。其它操作与更换前轮胎相似，此处不再重复。

转向机构

注意：

●根据定期维护保养表要求定期检查转向机构。

●将车辆停放在平整的稳固的地面或升降台，将主支架放下。

●转向机构间隙过小会导致转向不灵活，并加速轴承磨



损。过大时会产生行驶抖动，刹车时有异响。

1、检查转向机构

a. 将前轮用合适工具支撑好让前轮胎悬空后左右转动方向把，确认转动是否灵活顺畅；拉索、线缆是否有被拉扯的迹象。

b. 保持前轮悬空，前后左右多个方向摇晃前轮组件，确认前叉组件是否有轴向串动或径向松动。



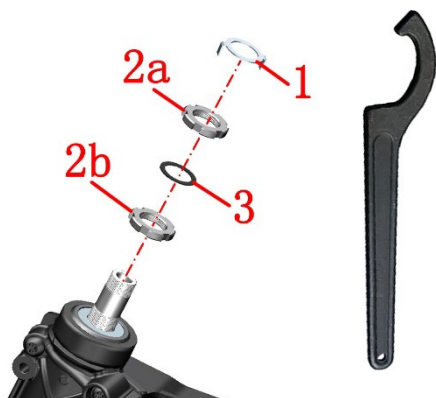
2、调整转向机构

若转向不灵活或松旷则应调整轴向轴承间隙。

a. 将方向把打至合适位置后用 38#套筒逆时针方向拆下联板上螺帽，取下垫片。用 6#内六角松开上下联板两侧的螺栓。将方向把和上联板组件往上拔出。如果较难拔出可用一字螺丝刀将上联板开槽稍微撬开后同时往上拔出。将方向把和上联板组件移开放置好。标准扭力：25 ± 3 N.m。



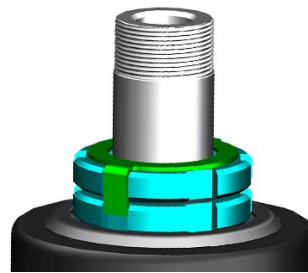
b. 为便于讲解此处隐去其它零部件。先将防松垫圈(1)往上移再松开调节螺母(2a)。



c. 若转向较重则逆时针松开调节螺母(2b)。先顺时针拧到 35N.m(3.6 kgf.m, 26 lbf.ft)后逆时针松 1/4 圈，然后再拧到 13N.m(1.3 kgf.m, 10 lbf.ft)。

d. 若有松动则直接顺时针拧到 35N.m(3.6 kgf.m, 26 lbf.ft)后逆时针松 1/4 圈，然后再拧到 13N.m(1.3 kgf.m, 10 lbf.ft)。

e. 调整后确认转向是否恢复，若恢复正常则顺时针旋转螺母(2a)接触到胶垫(3)后将防松垫圈(1)对齐螺母(2a)和(2b)的凹槽。



f. 将方向把组件装回。

g. 前轮悬空将方向把摆正，用手轻推拉方向把感受转向机构是否顺畅无卡滞。将前叉组件稍偏向一侧时应能在自身重量下缓慢偏转到底，若快速到底则需重新调整。

3、保养转向轴承

若调整转向轴承间隙无法恢复，则需将转向轴承拆下检查轴承、座圈是否磨损或生锈、缺少润滑脂等。

参照本手册《前叉组件》中更换下联板的步骤操作，此处不复述。



4、故障

正常转动方向把，如果感觉较费力，需排查以下原因：

a. 转向机构是否过紧，参照前面调整转向机构的步骤来解决；

b. 转向机构轴承生锈、座圈或钢珠损坏，需拆解后更换；

c. 前轮胎压不足，需充至标准胎压，常温状况下标准为 250kPa(2.55 kgf/cm², 36 PSI)；

d. 下联板立柱变形，需拆下更换。

前减震器

注意：

● 每 10000km(6200 mile)和 20000km(12400 mile)或每 12 个月应当检查前叉是否渗漏或变形弯曲，减震回弹是否正常。

● 每次骑行前应检查前减震是否有渗漏、紧固件是否松动保证驾驶安全。

● 减震底筒前轮空心轴处的螺栓扭力：20N.m(2.0 kgf.m, 15 lbf.ft)。

● 更换液压油应使用煤油或柴油彻底干净全部零部件，使用量筒量取液压油一次性倒入，避免混用不同的液压油。440ml(14.8 US oz, 15.4 lmp oz, 26.8 cu~in)。2024 款和 2026 款 19 寸推荐 7.5W，2026 款 21 寸推荐油液运动粘度 32。

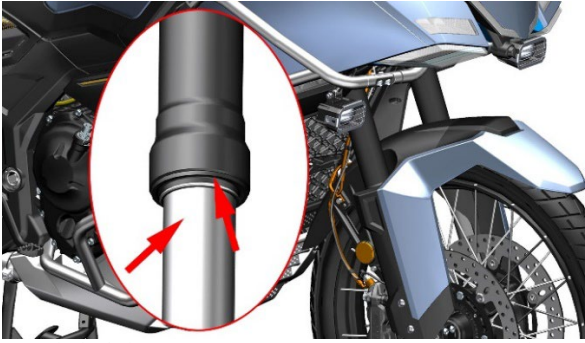
● 行经灰尘较多或泥泞路面后应及时清理掉前叉管（外露的镀铬段筒体）上的异物，避免划伤防尘或油封造成渗漏；可用软布擦拭干净。

● 切勿使用高压水枪近距离直接对着防尘封冲洗。

● 长时间不驾驶车辆应停放在通气干燥的环境，阴暗潮湿的环境容易导致前叉管生锈，并使得车辆上其它零件生锈。沿海地区应比内陆地区更频繁的保养前减震。擦拭干净后可喷涂少量防锈油进行防锈。

1、检查外观

a. 将车辆停放稳固后让前轮悬空，转动方向把观察前减震是否有渗漏；前叉管表面是否有划痕、凹坑、生锈等情况。较浅的划痕或小凹坑、轻微生锈可用 2000 目左右的细砂纸打磨平整。擦拭干净防尘封处的灰尘或异物。有防尘套的需先移开后再检查。

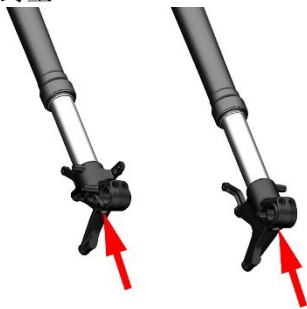


b. 检查底筒是否掉漆；前挡泥板、前轮空心轴和前刹卡钳的安装点是否断裂或开裂的迹象。检查底筒底部是否有渗漏。



c. 若前叉管上附着大量液压油，则先擦拭干净后骑行观察。若无油迹或轻微油迹则为防尘封处装配时积存的液压油，可判断为油封未漏油。若附着少量油渍或油泥混合物则拆下防尘封后擦拭干净前叉管和油封表面，先压缩一次前减震再擦拭干净再压；重复 10 次上述操作。观察前叉管上是否仍然有，若有则前减震漏油需更换防尘封和油封，若无则是装配时积存的少量液压油为正常现象。

d. 借助镜子或手机镜头检查底筒底部是否有渗漏，若有轻微渗漏应先检查螺栓是否松动，此处螺栓扭力为 20~26N.m (2~2.7 kgf.m, 15~19 lbf.ft)。拧紧后仍然渗漏则应更换密封垫。



2、检查减震性能

捏住前制动手柄并用力往下压方向把松手后应能顺利压缩然后恢复正常，重复操作几遍检查。若有阻滞则需拆下减震进行排查。如有撞击前轮或高速过坎应检查减震是否有变形。按保养周期表检查减震性能。操作时需防止车辆侧翻。

3、调整预压

详细步骤见升仕商城的装配视频《ZT703-前、后减震调节视频教程》和随车配送的《用户手册》。

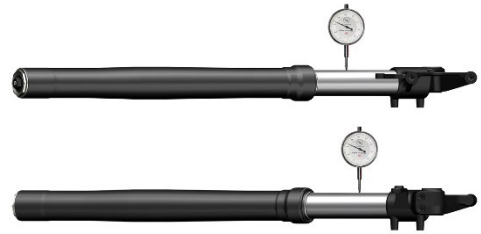
4、拆卸前减震

参照本手册《前叉组件》中拆卸前减震的步骤将前减震拆下。

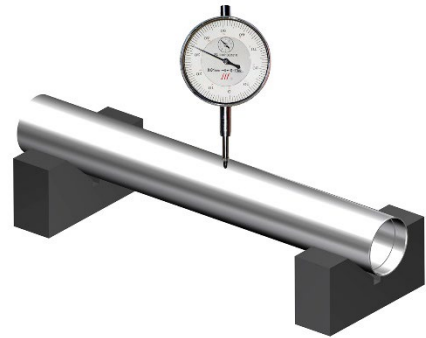


5、矫正前叉管

若车辆前轮高速过坎或撞击后应检查前叉管是否变形。以左减震为例利用减震底筒前轮轴处的端面以及前挡泥板安装点端面将减震固定好；或者拆下前叉管。使用百分表检测前叉管轴向方向的变形量，转动前叉管测量不同位置。



变形量 <math>< 0.2\text{mm}</math> (0.008 in) 的轻微变形可用 V 形铁块将前叉管支撑好并在接触面放置软胶或橡胶、铜片等防止前叉管划伤，使用压力机缓慢小压力小行程分多次校直，边校直边测量，矫正后径向跳动应 <math>< 0.05\text{mm}</math> (0.002 in)。若矫正后原弯曲变形部位失圆则应更换。过大的变形则应更换减震。



6、故障排查

a. 行驶在不平道路或紧急制动时有明显撞击声，需要检查以下项目：

- 减震器弹簧是否折断、弹力下降；
 - 液压油是否不足或进入空气；
 - 液压油是否过多；
 - 弹簧是否轴向弯曲与前叉管摩擦。
- b. 减震过硬应检查以下项目：
- 液压油是否过多；
 - 前叉管是否弯曲变形；
 - 是否改装过弹簧。
- c. 减震过软应检查以下项目：
- 是否换了粘度低的液压油；
 - 弹簧弹力是否下降；
 - 液压油是否过少。

后减震器

注意：

- 每 10000km (6200 mile) 或每 12 个月应当检查前叉是否有渗漏，减震回弹是否正常。
- 如后减震附着较多泥沙时应及时清洗干净，防止软大的石子将镀铬件划伤造成生锈。
- 非专业人员切勿自行拆解后减震器。
- 应根据定期维护保养表保养。

1、检查

- a. 一人将车辆扶正扶稳，一人在后面按压后扶手，观察后减震是否能顺畅恢复。
- b. 检查减震螺栓是否松动。

d. 检查减震底部焊缝处是否渗漏。

2、调整预压

详细步骤见升仕商城的装配视频《ZT703-前、后减震调节视频教程》和随车配送的《用户手册》。

3、更换后减震

参照本册“后叉组件”中拆卸后减震将后减震拆下。



螺栓\螺母\紧固件

注意:

●定期按保养周期表检查车身紧固件。

检查关键部位紧固件

检查前碟刹卡钳螺栓、前减震底筒螺栓、上下联板螺栓、碟刹盘和链轮螺栓、后轮轴螺母及开口销、侧支架熄火开关螺栓是否有松动。检查后轮轴开口销是否异常。检查主支架两侧的挡圈是否齐全。



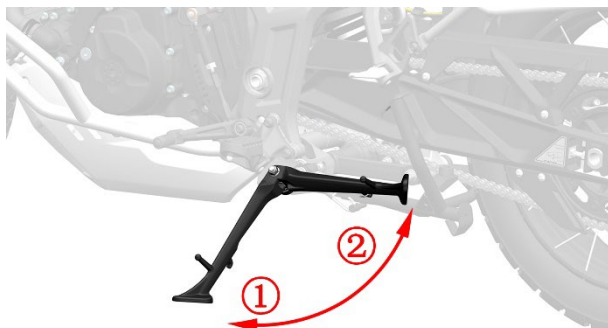
侧支架

注意

●将车辆停放在平整的稳固的地面或升降台，将主支架放下。

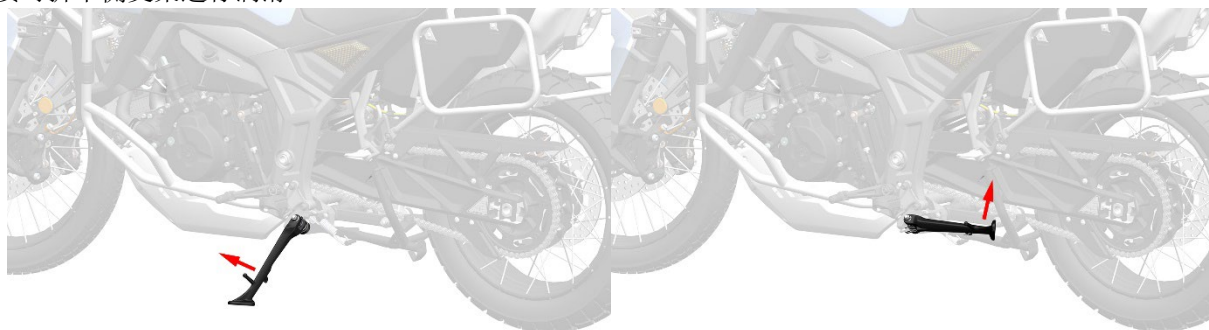
●拆、装弹簧时需防止弹簧突然飞脱造成人身伤害。

1、检查



①为驻车位置 ②行车位置

- 检查侧支架弹簧是否损坏，弹力是否正常。
- 检查侧支架转动是否正常。转到图 1 角度应能在弹簧弹力下自动转到驻车位；在图 2 角度时能自动转到行车位。如有需要可拆下侧支架进行润滑。



c. 检查熄火开关功能是否正常

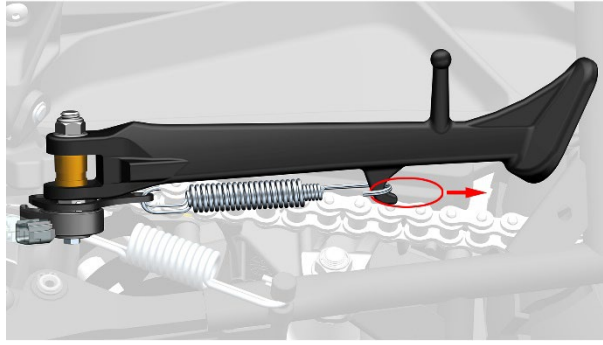
放下侧支架（驻车位置）应无法启动车辆；收起侧支架（行车位置）不捏住前或后制动手柄应无法启动车辆；启动车辆后放下侧支架应自动熄火，否则需排查熄火开关或制动开关故障。

d. 检查侧支架安装板是否变形或开裂。

2、润滑

a. 收起侧支架，使弹簧处于最短位置便于拆卸。

b. 可使用粗钢丝卷成圆圈状套入弹簧拉钩内，注意应确保在拉的过程中钢丝不能松脱或散开。



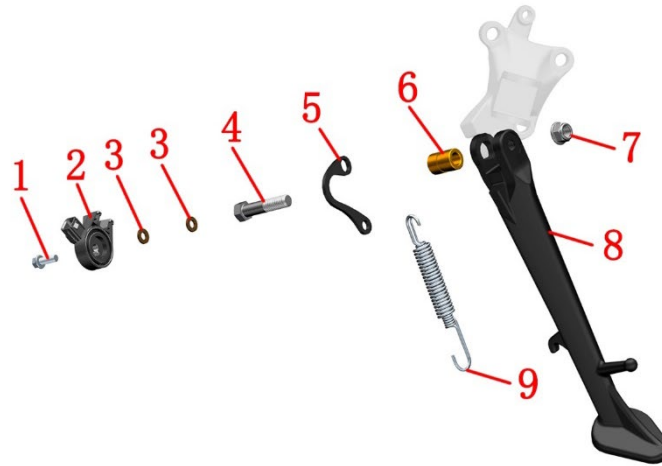
2024 款

c. 一手抓住侧支架(8)，一手往箭头方向拉，将弹簧(9)取下。

d. 将侧支架放下，用 8#套筒或梅花扳手拆下固定熄火开关的螺栓(1)，取下熄火开关(2)、铜垫(3)和侧支架拉勾(4)。抓牢侧支架(8)后用 14#开口扳手在内侧固定好螺栓(5)后在外侧用 14#套筒逆时针拆下螺母(7)，将螺栓(5)拆下后再将侧支架(8)取下。螺母(7)标准扭力： $40 \pm 5\text{N}\cdot\text{m}$ 。

e. 将侧支架衬套(6)从脚踏支架上取下。

f. 使用柴油或煤油，或者干净的抹布将残留的润滑脂擦拭干净。在侧支架(8)内侧 2 个安装平面及衬套(6)外侧圆柱面涂抹适量润滑脂，尽量不要涂抹到螺纹孔内。



2026 款

c. 一手抓住侧支架(8)，一手往箭头方向拉，将弹簧(9)取下。

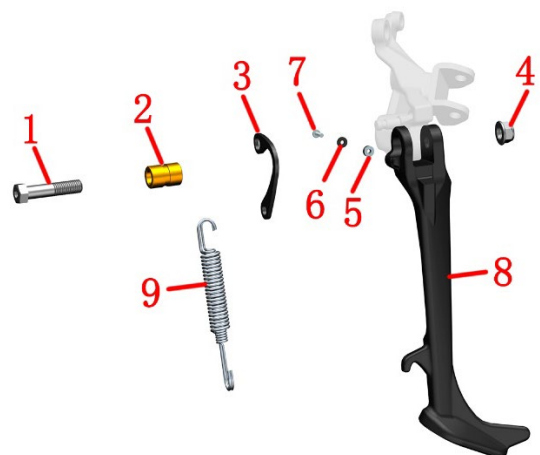
d. 将侧支架放下，用 14#开口扳手在内侧固定好螺栓(1)后在外侧用 14#套筒逆时针拆下螺母(4)，将螺栓(1)拆下后再将侧支架(8)取下。如有需要拆下磁钢则用#内六角拆下螺栓(7)，取下垫片(6)后取下磁钢(5)。

e. 将侧支架衬套(2)从脚踏支架上取下。螺母(4)标准扭力： $40 \pm 5\text{N}\cdot\text{m}$ ，螺母(7)标准扭力： $1 \sim 1.5\text{N}\cdot\text{m}$ 。

f. 使用柴油或煤油，或者干净的抹布将残留的润滑脂擦拭干净。在侧支架(8)内侧 2 个安装平面及衬套(2)外侧圆柱面涂抹适量润滑脂，尽量不要涂抹到螺纹孔内。



旧款



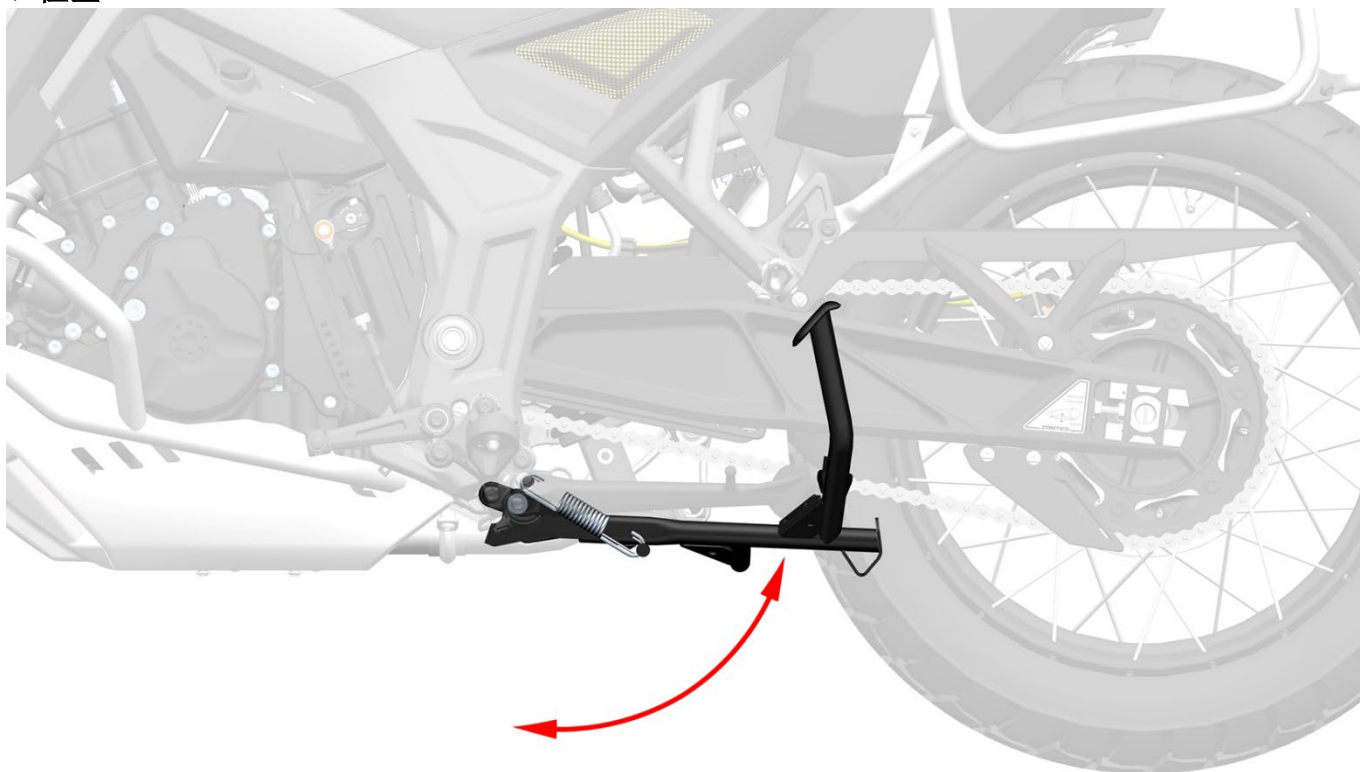
新款（感应式）

主支架

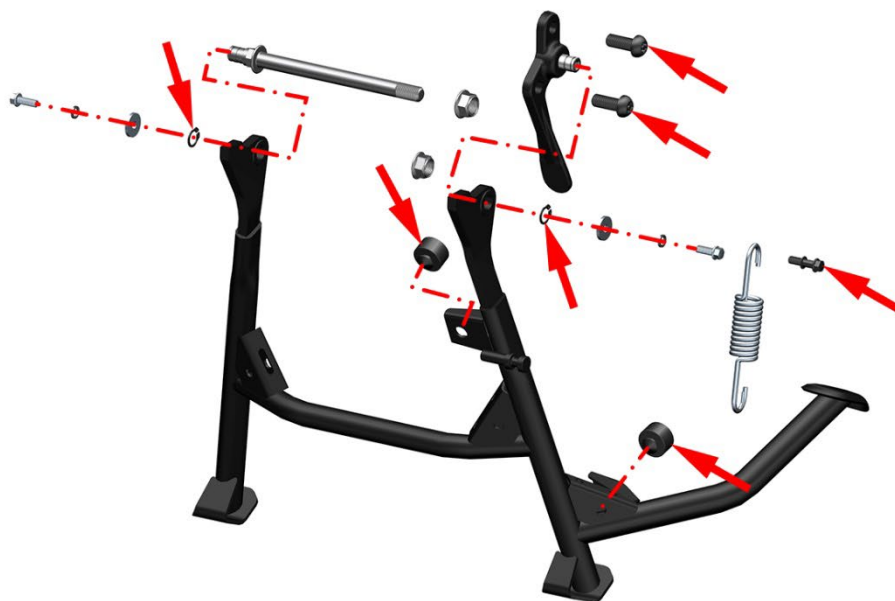
注意

- 将车辆停放在平整的稳固的地面或升降台，将侧支架放下。
- 拆、装弹簧时需防止弹簧突然飞脱造成人身伤害。

1、检查



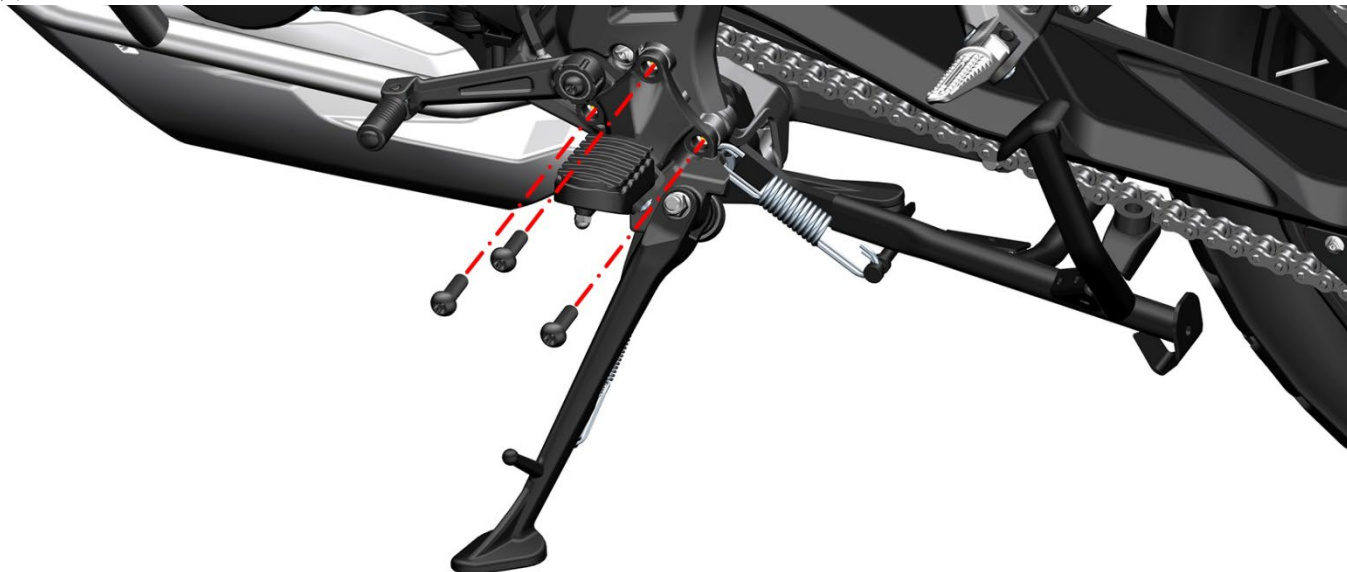
- 将车辆扶正，用脚踏主支架省力杆，检查弹簧弹力是否正常。主支架应能在弹簧自身弹力作用下迅速恢复到行车位置。
- 检查缓冲胶是否老化失效。
- 检查主支架复位弹簧柱是否变形。
- 检查主支架是否有明显变形，焊接部位是否开裂。
- 检查两侧的卡簧是否缺失。



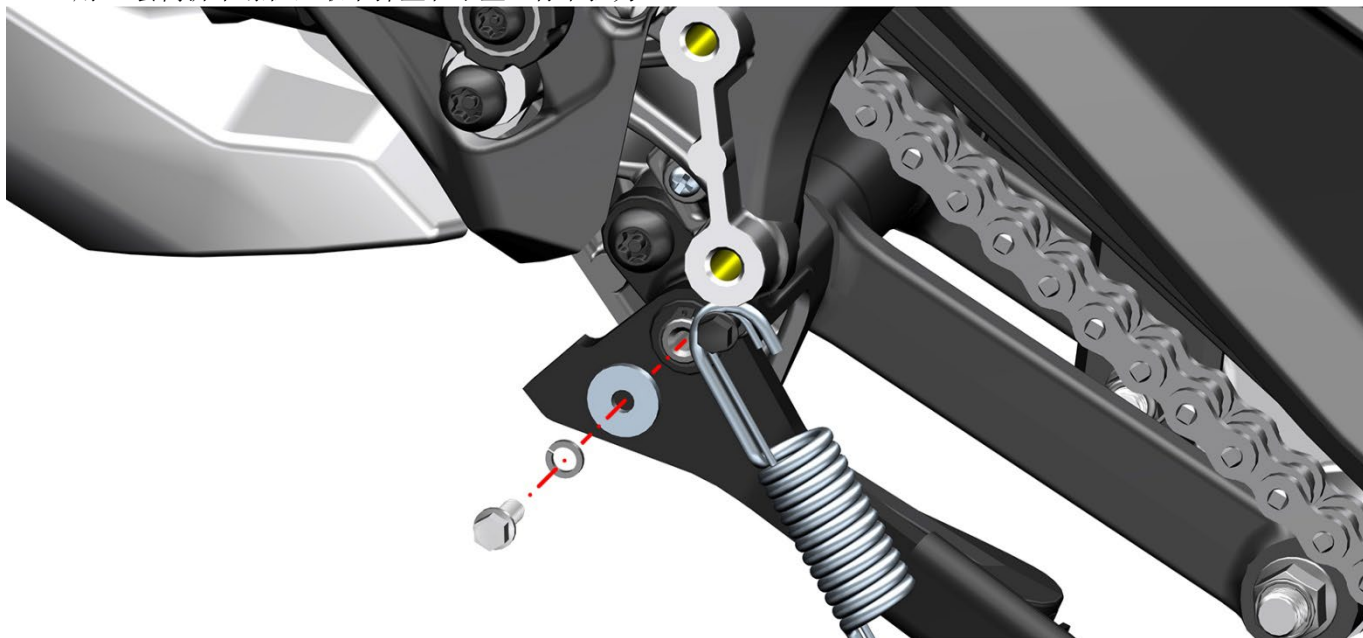
检查如上图箭头指示的零件，拆卸方法详见下文。

2、拆卸主支架

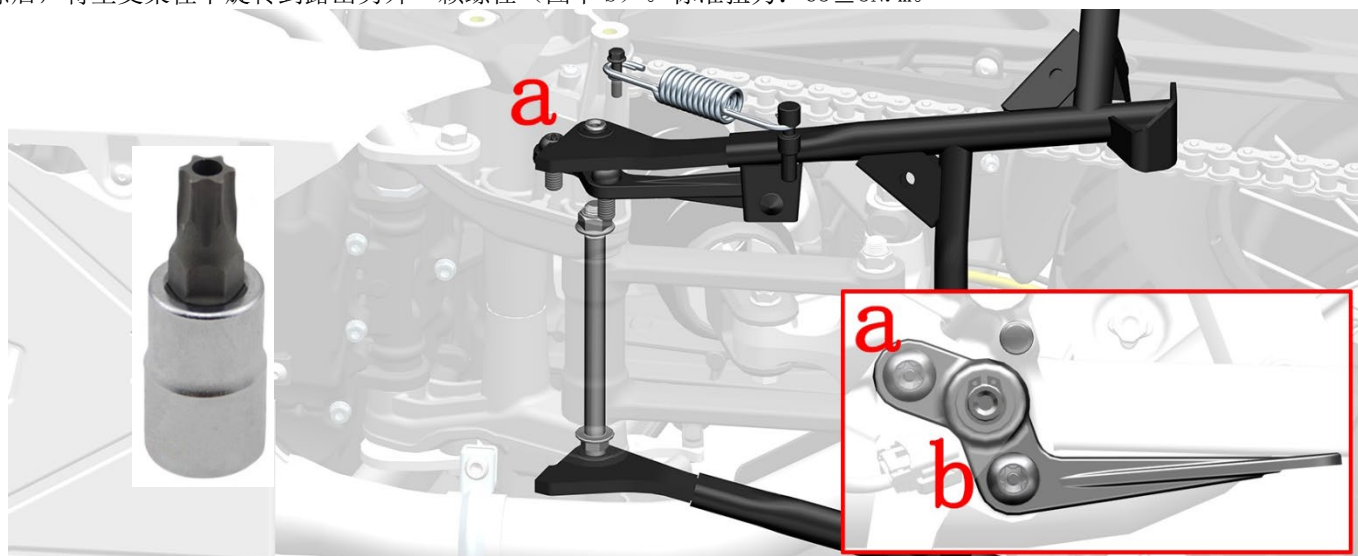
a. 用 T50 梅花带孔套筒先拆掉 3 颗螺栓，将左脚踏组件从车上拆下，注意要翻转到背面将熄火开关插头拔掉。标准扭力：65±5N.m。



b. 用 8#套筒拆下螺栓，取下弹垫和平垫。标准扭力：12±1.5N.m。



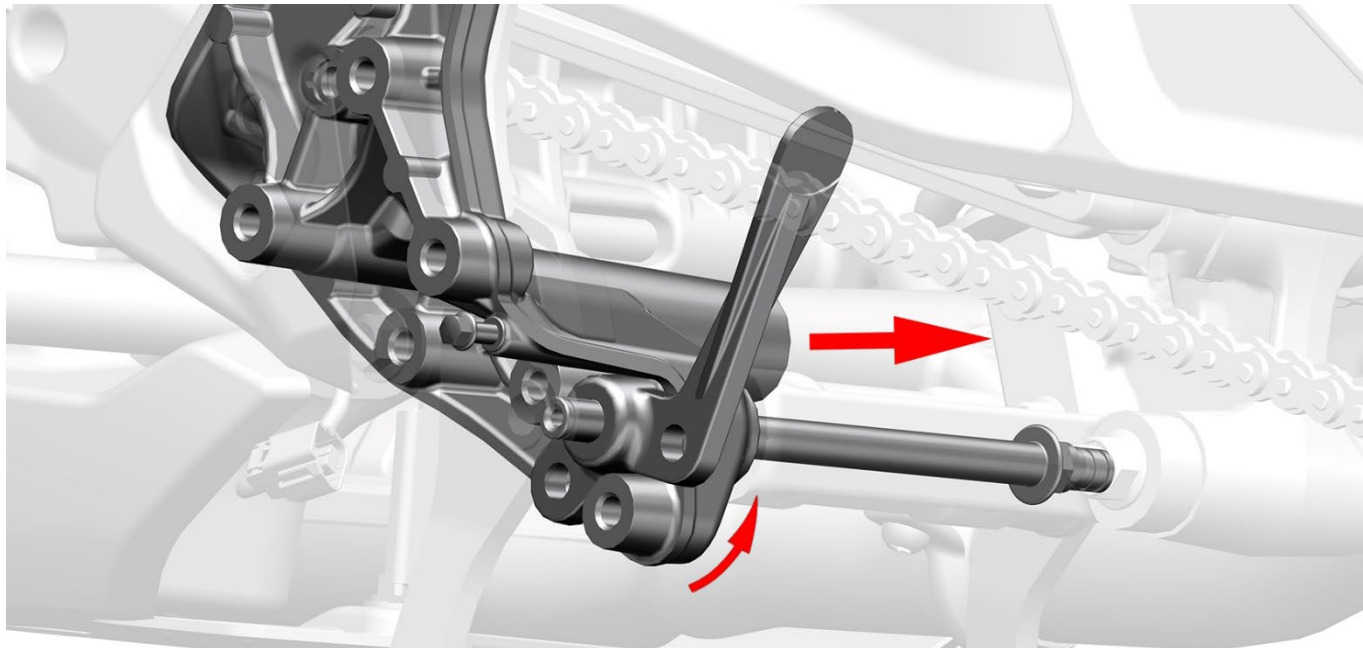
c. 参照拆侧支架弹簧的方法将主支架弹簧拆除。用 T50 梅花带孔套筒逆时针方向将主支架前部（图中 a）的螺栓拆除后，将主支架往下旋转到露出另外一颗螺栓（图中 b）。标准扭力：65±5N.m。



d. 使用外卡簧钳将两侧的卡簧取下。

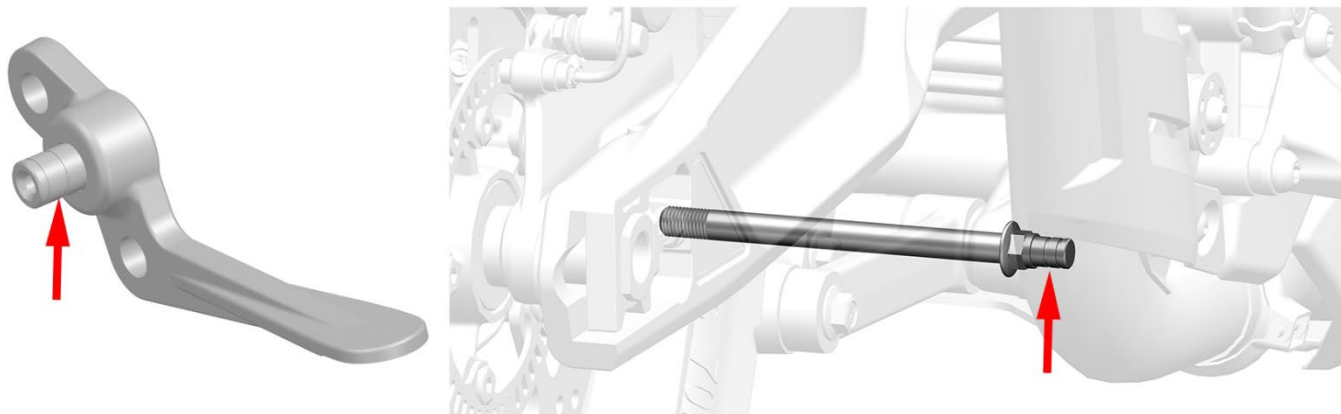


e. 将主支架装配块往上旋转并往内侧移动，退到左车架的缝隙中。将主支架往车辆右侧平移即可从车辆上取下主支架。



3、润滑

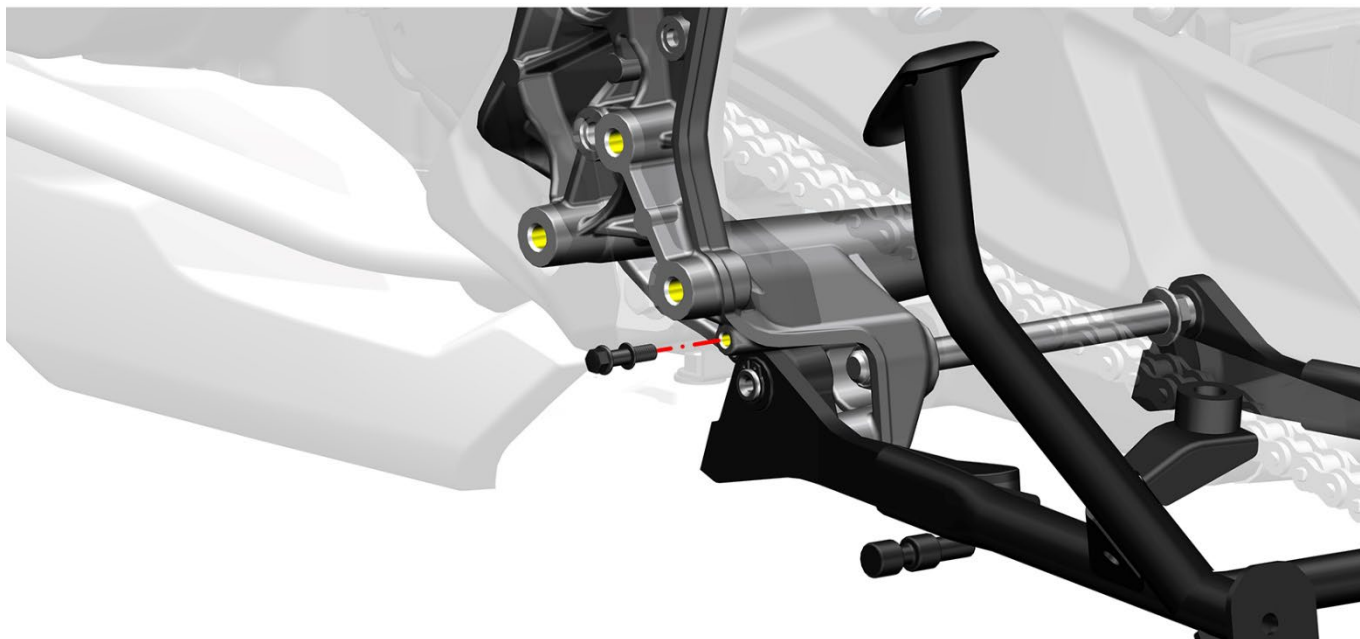
将主支架拆下后，在主支架装配块和主支架轴圆柱面涂抹适量润滑脂，要选择合适当地最低温度的润滑脂。



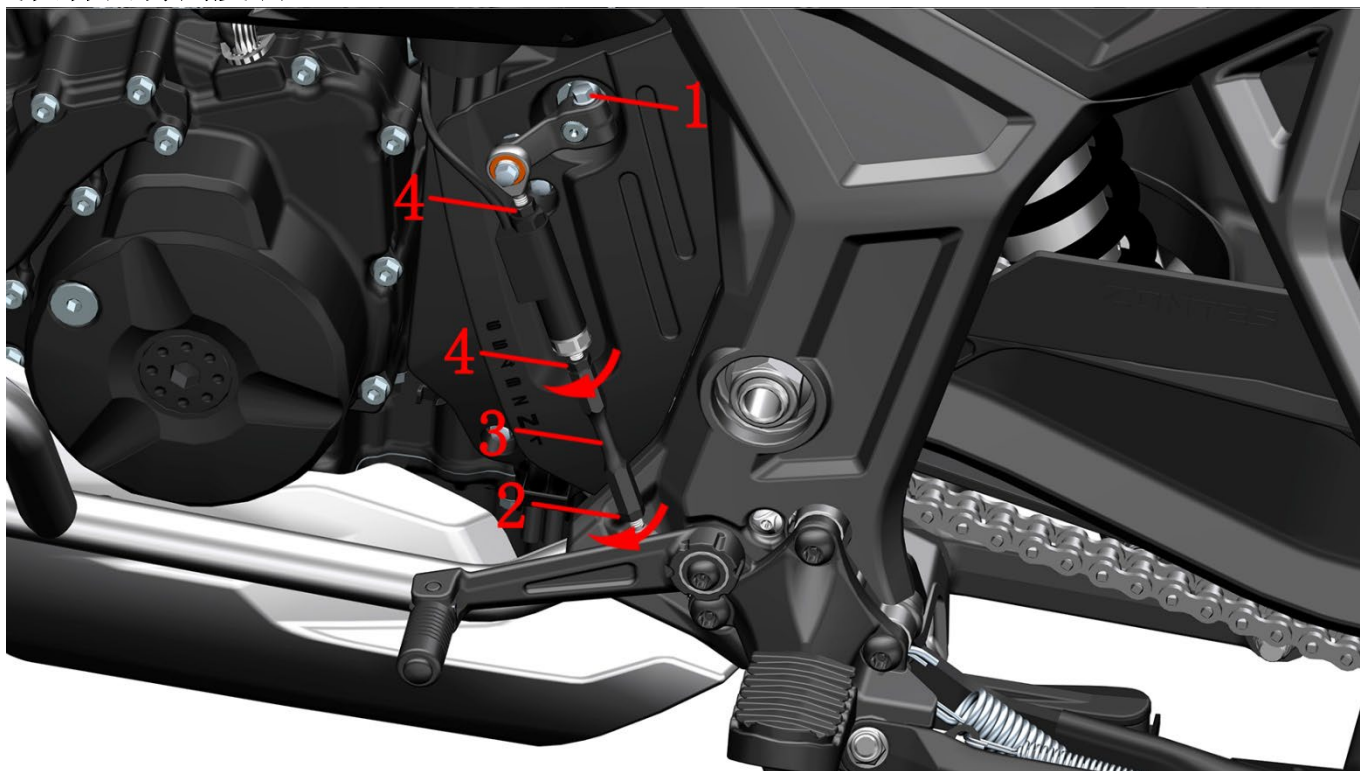
4、更换主支架复位弹簧柱

参照拆侧支架及脚踏安装座的步骤拆除，用8#套筒逆时针拆下主支架复位弹簧柱。建议装配前涂抹适量螺纹紧固

胶。扭力：12 N.m。



变档杆摇臂高度调整



1-M6×22 螺栓 2-GB6170 M6 3-调节螺杆 4-GB6170 M6-LH

如需微调变档杆摇臂高度，可用 10# 开口扳手固定好调节螺杆(3)，再按箭头方向拧松螺母(2)和(4)，旋转调节螺杆让变档摇臂至合适高度，然后再锁紧螺母。

如上述方法调不到合适位置可用 8# 梅花扳手或短套筒将螺栓(1)拆下，用一字螺丝刀将花键摇臂中间开槽稍微撑开同时往外拉出，调到合适高度后再装配，注意对齐花键中间的凹槽。

声、光、电装置检查

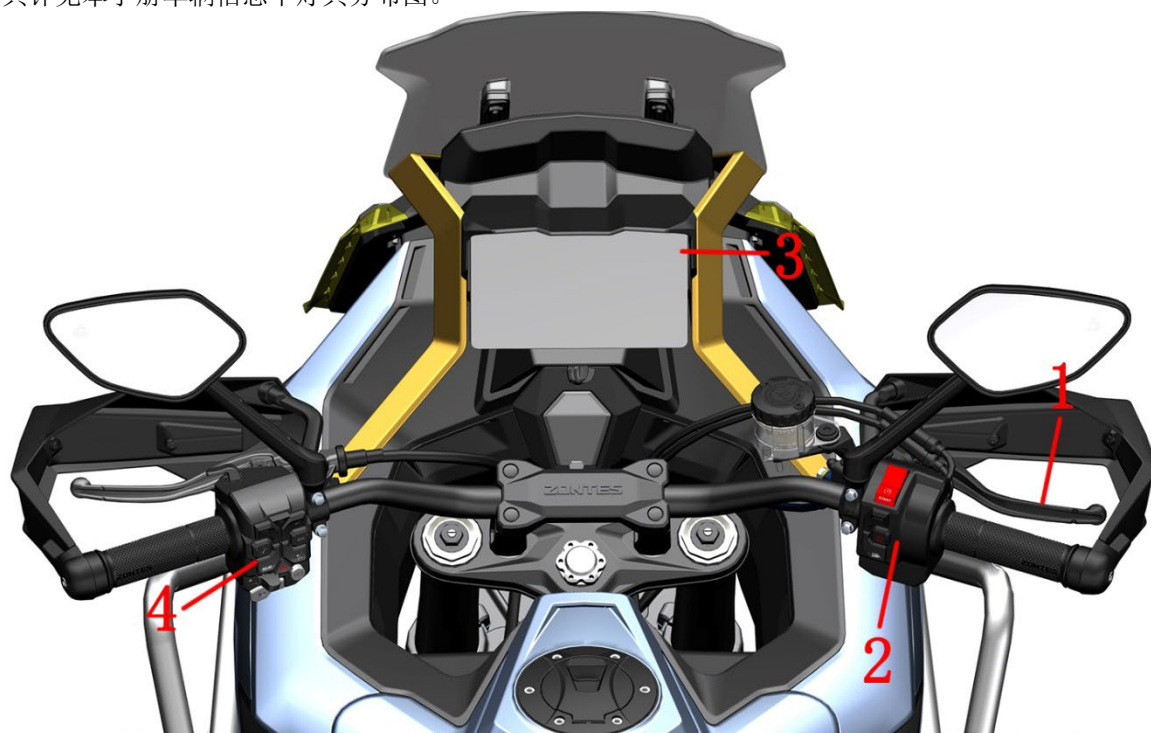
注意:

● 驾驶前应检查全车灯光是否正常, 包括转向灯、尾灯、制动灯、前照灯等。喇叭是否正常。风挡升降是否正常。

1、检查

2024 款

全车灯具详见本手册车辆信息中灯具分布图。



1. 前制动手柄 2. 右手把开关 3. 仪表 4. 左手把开关
- 将车辆停放在平地或升降平台上, 放下主支架, 收起侧支架。
 - 右手把开关功能如下图所示

MODE键

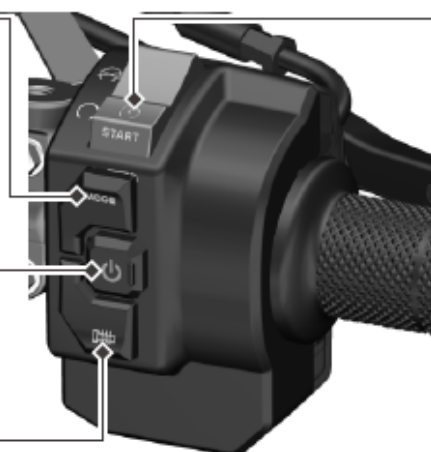
用于调节车辆运行模式, E/S模式。

⏻ 开机键

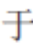
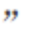
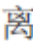
按下按键时, 车辆开机。

🔥 电热手把按键

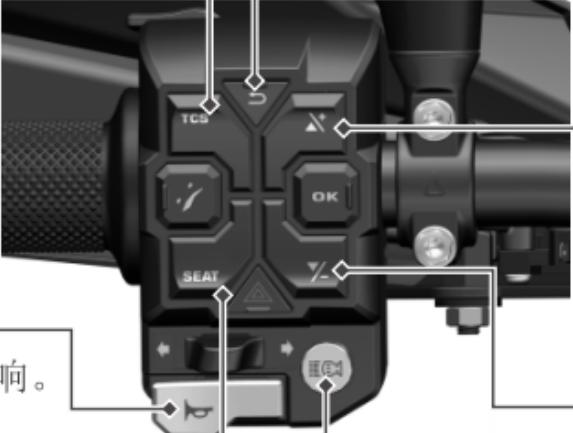
按下开启电热手把功能。



熄火点火开关

此开关装在右手把开关上, 是一种摇板式开关, 摇轴设在摇板中心。当开关处于“”位置时, 车辆熄火, 当开关处于“”位置时, ECU上电, 油泵自检, 此时捏住离合, 按下开关, 处于“”位置时, 发动机点火。

c. 左手把开关功能如下图所示



Ⓜ TCS开关
用于开启和关闭TCS功能，默认TCS功能处于开启状态，长按TCS开关时，关闭TCS功能，再次长按开关，开启TCS功能。

喇叭按钮
按下按钮，喇叭鸣响。


SEAT开关
短按一下，开启坐垫锁。

返回/退出开关
按一下返回前一级仪表屏幕菜单界面或退出当前功能选择。

▲* 向右选择开关
仪表屏幕选项中向上/向右选择风挡模式中风挡上升。

∇ 向左选择开关
仪表屏幕选项中向下/向左选择风挡模式中风挡下降。

雾灯开关
短按开启雾灯、再短按关闭雾灯。怠速情况下请勿长时间打开雾灯，可能会导致电压报警。



风挡按键
短按一下风挡按键进入风挡控制模式，风挡控制模式期间通过“▲*”按键进行上升风挡，“∇”按键进行下降风挡。风挡控制模式可以通过“↶”手动退出，也可以无风挡按键操作超过3秒后自动退出。如发现风挡升降范围缩小，请长按风挡按键3s后松开，风挡将进行自动校正。

OK按键
短按以确认设置您的选择。

转向信号操作
开关推向左←，左侧转向灯闪烁。当推向右→时，右侧转向灯闪烁，仪表盘面上对应的转向指示灯同时点亮。

△危险告警灯
按下开启危险告警灯，再次按下关闭危险告警灯。



远近光超车灯按键

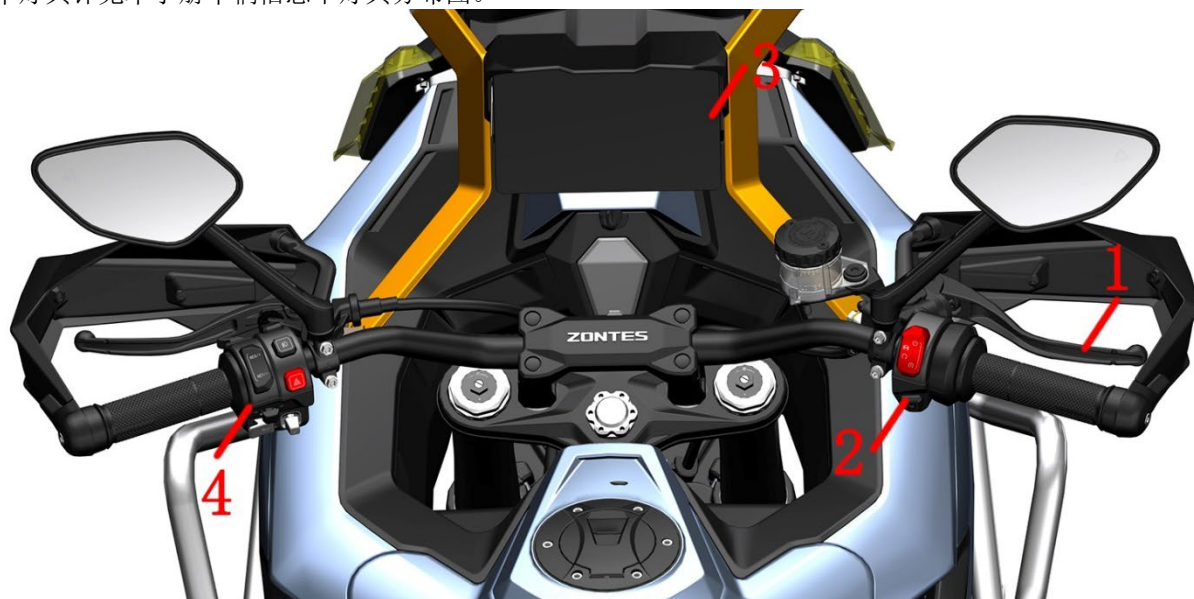
默认近光，往上挑开启远光，往下按开启超车灯。

☰☐：远光灯

☷☐：近光灯

☰☐：超车灯

全车灯具详见本手册车辆信息中灯具分布图。



1. 前制动手柄 2. 右手把开关 3. 仪表 4. 左手把开关
 a. 将车辆停放在平地或升降平台上，放下主支架，收起侧支架。
 b. 右手把开关功能如下图所示



⏻ 开机键

短按：车辆开机。
 长按：车辆关机。

🔌 熄火点火开关

此开关装是一种摇板式开关，拨在“🔌”位置时，电路接通，电机才能发动。若把开关拨在“🔌”位置，起动电路完全切断，电机不能起动（此方法可以紧急熄火）。

⚡ 电起动开关

按下此按钮能接通起动电路，在起动时必须收起侧停车架，确认发动机熄火开关处于🔌位置后，并握紧刹车手柄，方能起动。

⚠ 注意

▪ 连续起动发动机，每次起动时间不要超过5s，因为大量放电会使电路和起动电机异常发热，试开几次后仍不能起动时，应停下检查供油系统和起动电路系统。

M开关

仅在熄火开关处于按下状态，且转把开度为0，巡航功能未运行时，短按M按钮，切换驾驶模式。以下为5种驾驶模式，可循环进行切换。

- 🏍️ : SPORT (运动) 模式
- 🛣️ : ROAD (道路) 模式
- ☁️ : RAIN (雨天) 模式
- 🏔️ : OFF ROAD (越野) 模式
- 🏍️ : RIDER (骑手) 模式

c. 左手把开关功能如下图所示

定速巡航RES/+ SET/-开关

用于调节定速巡航速度,短按RES/+或SET/-,速度会加或减1km/h。(详细说明查看仪表巡航控制说明)

转向灯开关

开关推向左←,左侧转向灯闪烁。当推向右→时,右侧转向灯闪烁,仪表盘面上对应的转向指示灯同时点亮。

危险警告开关

按下按钮,四个转向灯闪烁,用来提示和警告周围车辆注意安全。

确认键/摇杆方向键 (五向开关)

喇叭键

按下按钮,喇叭鸣响。

远近光超车灯开关

默认近光,往上挑开启远光,往下按开启超车灯。

- ☰D: 超车灯
- ☰D: 近光灯
- ☰D: 远光灯

SEAT开关

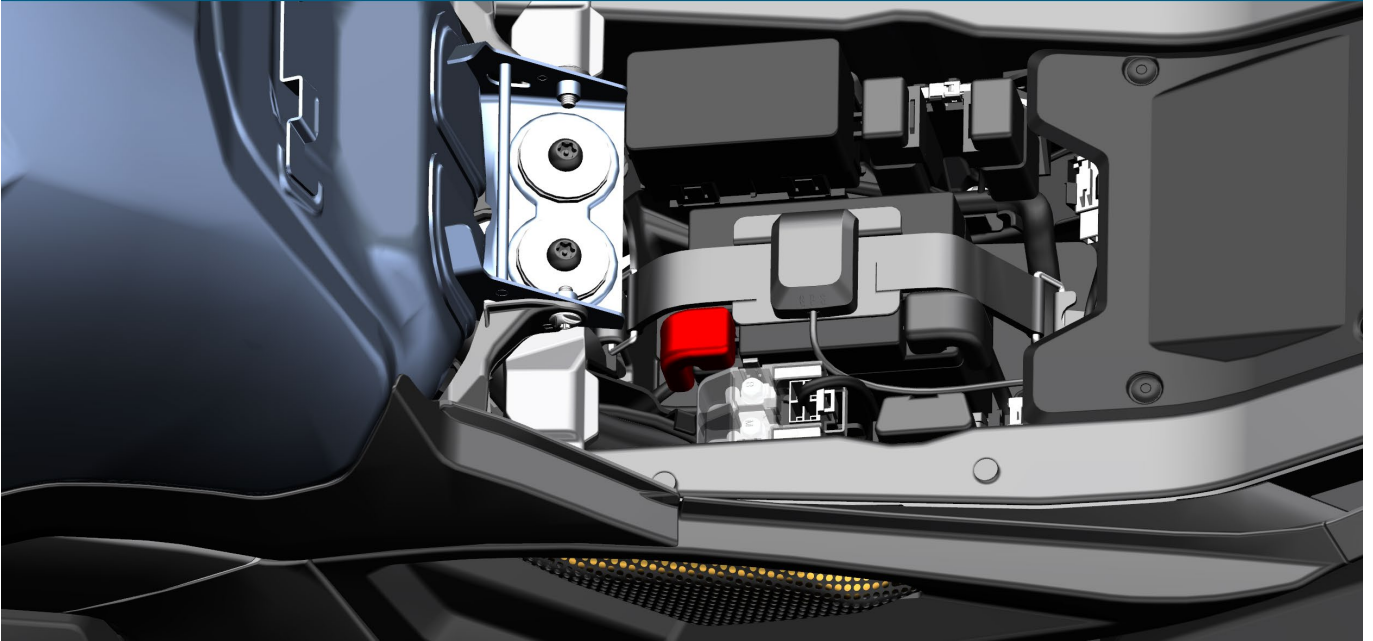
短按一下,开启坐垫锁。

雾灯开关

短按开启雾灯、再短按关闭雾灯。怠速情况下请勿长时间打开雾灯,可能会导致电压报警。

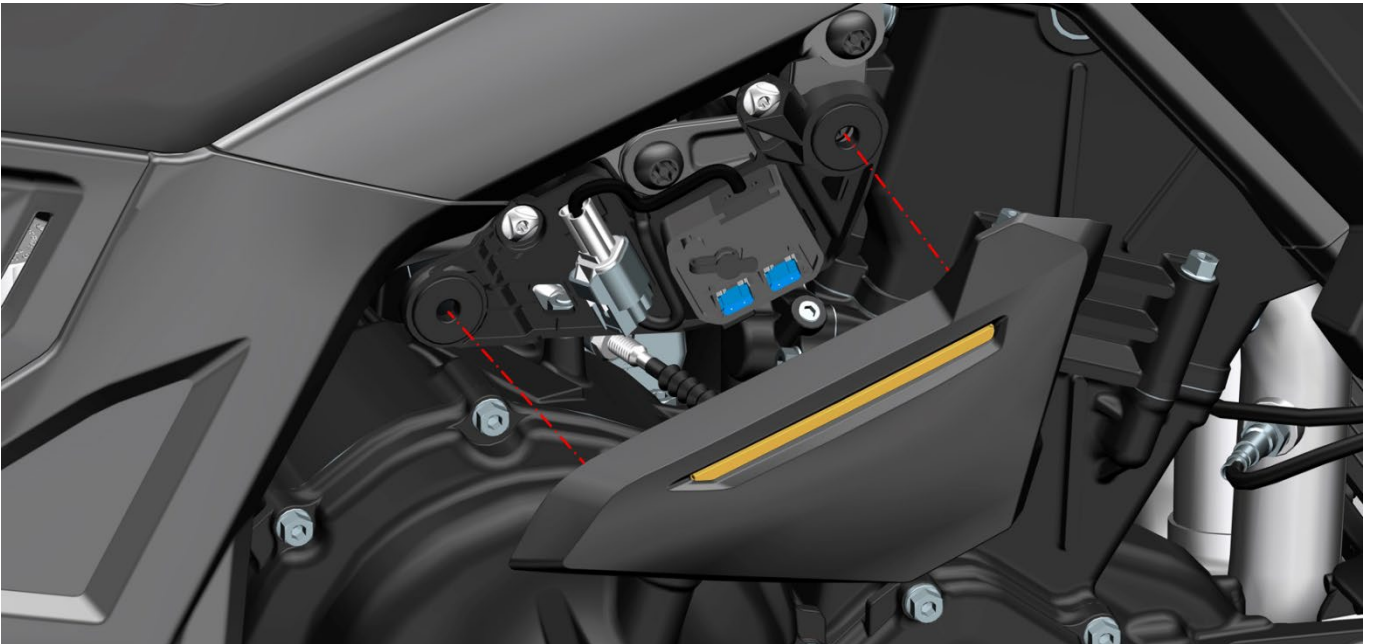
d. 检查蓄电池电压

打开坐垫，掀开电池正负极的保护胶套后使用万用表测量蓄电池电压。



充电器充电电压不得高于 15V。长期不用车时应按照驾驶手册要求，定期充电。若蓄电池失效应交由专业回收机构妥善处理，切勿随意丢弃以免污染环境。

若电瓶馈电无法启动时，2024 款可通过 PKE 充电口进行充电。

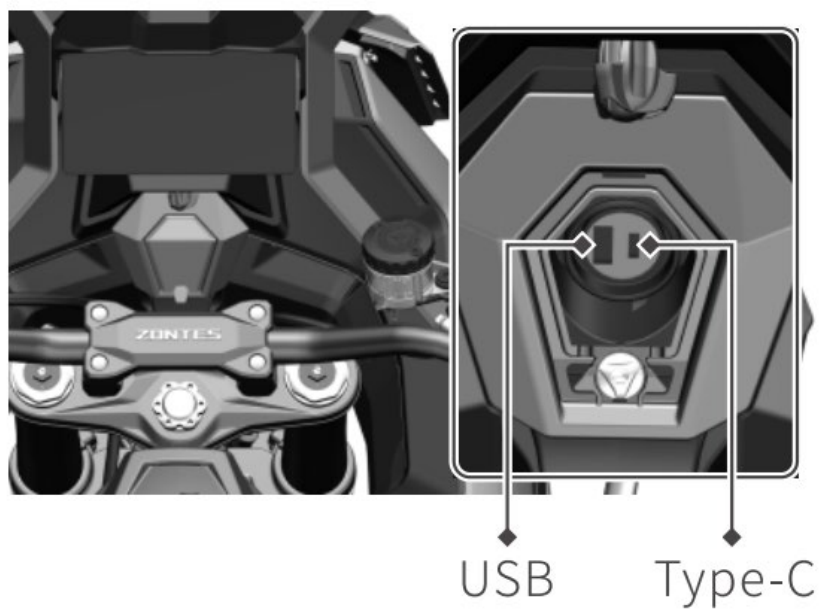


2024 款掀开胶塞插入原厂标配的充电器 DC 插头。再将 AC 座插入 110~220V 电源。如使用劣质充电器导致电池损坏的不在三包范围。



●注意：重新装配蓄电池或保险丝等务必谨记对电喷硬件进行复位，方法详见本章节的服务信息。

2026 款若电瓶馈电无法启动时，可通过双向 USB 充电器的 Type~C 接口给电池充电。将车辆充电口防尘帽打开后使用充电宝或充电器，接入 Type~C 充电口进行充电。



警告

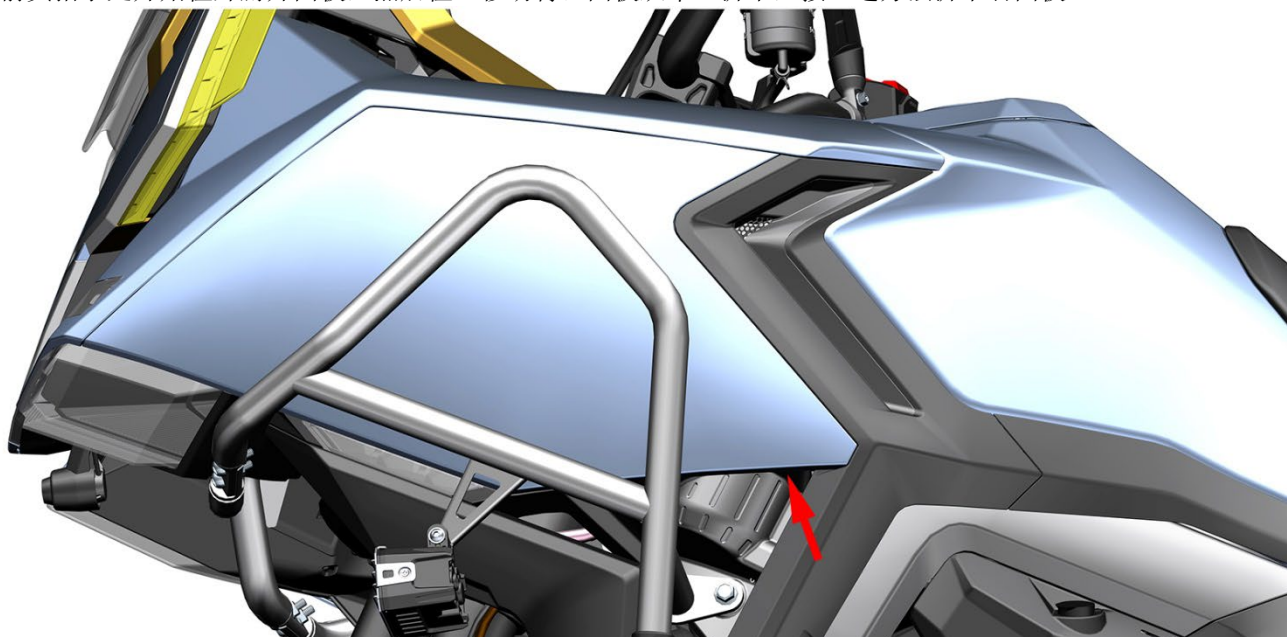
- USB 口无法反向给电池充电，只 Type-c 可以给电池充电。
- 用充电器或充电宝通过 Type-C 口给车辆电池充电，注意最大 30W 功率充电，支持 AFC/FCP/PD2.0/PD3.0 充电协议。

2、前照灯灯光高度调整

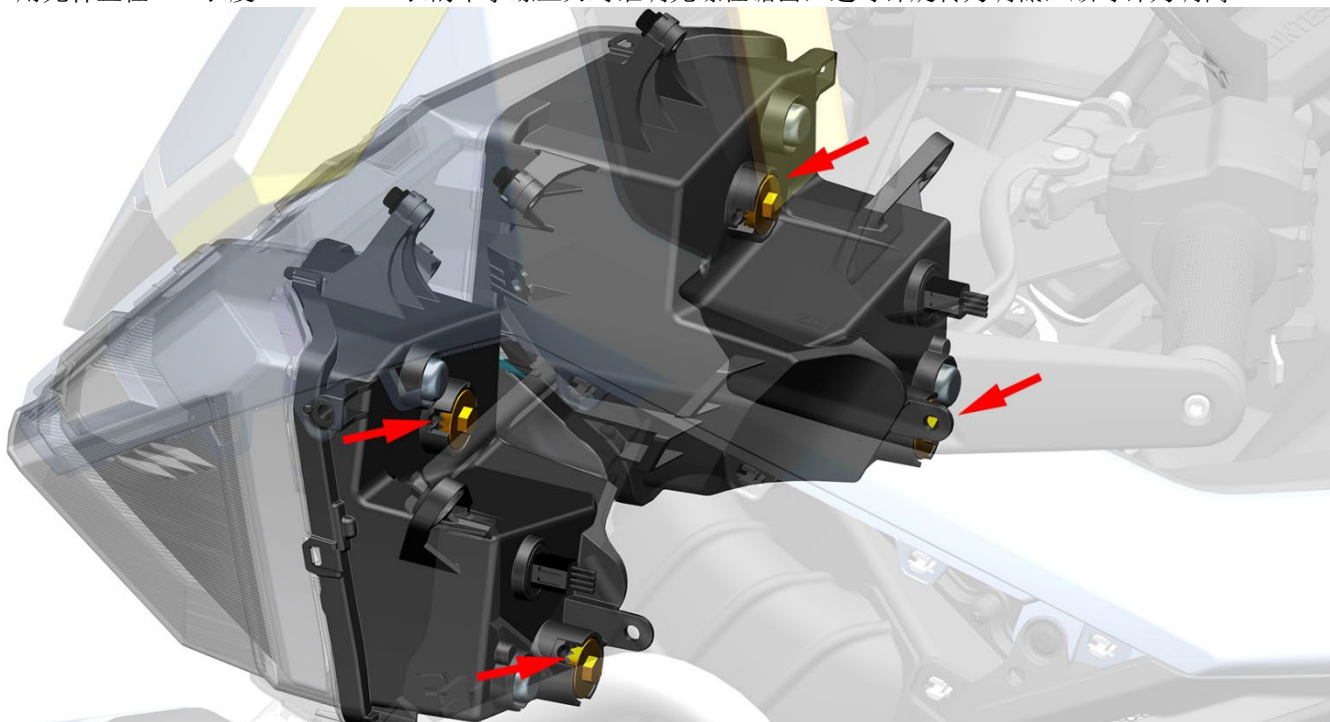
注意

- 前照灯灯光高度过高或过低均会影响安全驾驶。应根据有无乘员和驾驶员体重变化来合理调整灯光高度。
 - 严禁骑行过程中调节灯光高度。建议晚上不影响交通安全的前提下找路面平整且直线距离 150 米左右的路面来调整。
- 前照灯有两个独立可调的部分，分别为远光灯和近光灯调节位置，拆下左右包围面板可见。（左右前照灯都进行高度调节）。

从箭头指示处开始往外掰开面板，然后往上移动将左面板从车上拆下，按上述方法拆下右面板。



用光杆直径 6mm 长度 150~200mm 长的十字螺丝刀对准调光螺栓锯齿，逆时针旋转为调低，顺时针为调高。



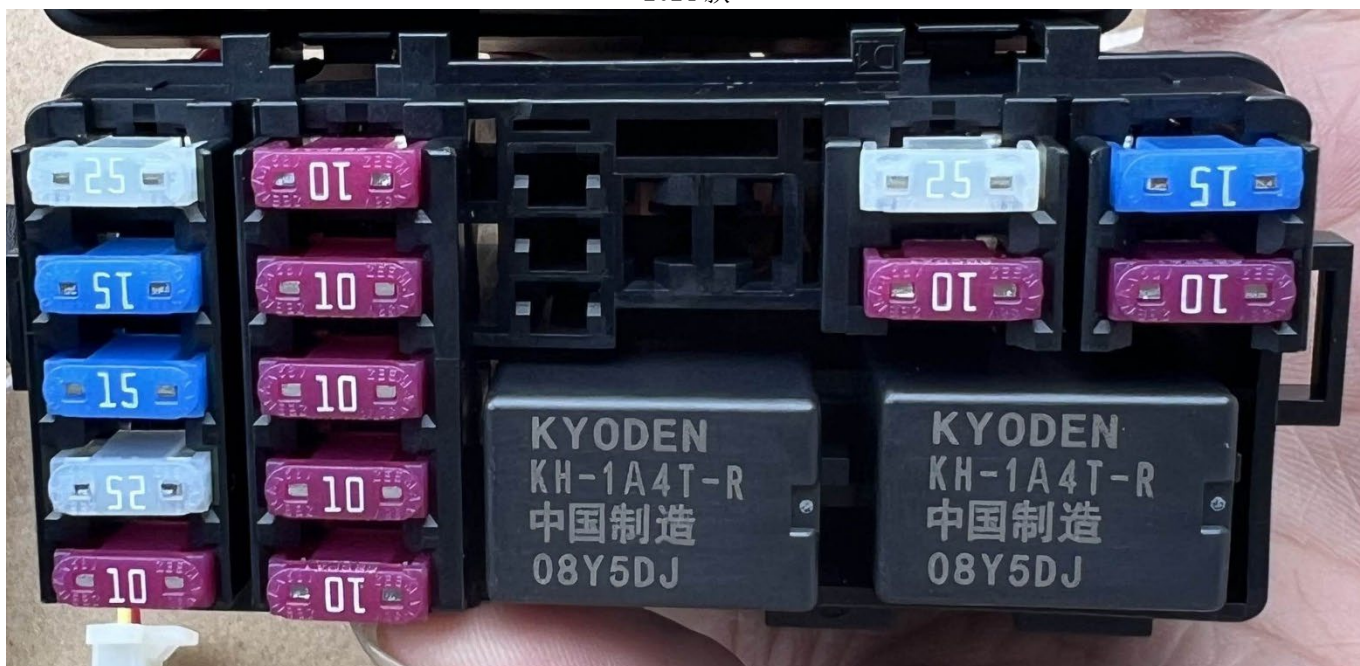
3、保险盒

注意：

- 若保险丝熔断必须更换相同规格的保险，禁止使用如铜、铁丝等导线直接连接。
- 若更换后又熔断的则需要先排查整车线缆故障后再进行更换。
- 本车辆使用小号保险丝。宽约 11mm, 长约 17mm, 厚约 4mm。
- 可使用万用表的蜂鸣档连接保险丝上部露出的金属部位来判断是否已熔断，或者使用工具拔下后观察。



2024 款



2026 款

4、故障排查

若按键按不动直接判断为开关问题。若按下无响应则需要判断开关或线路、电器件自身问题。

4.1 喇叭

注意：

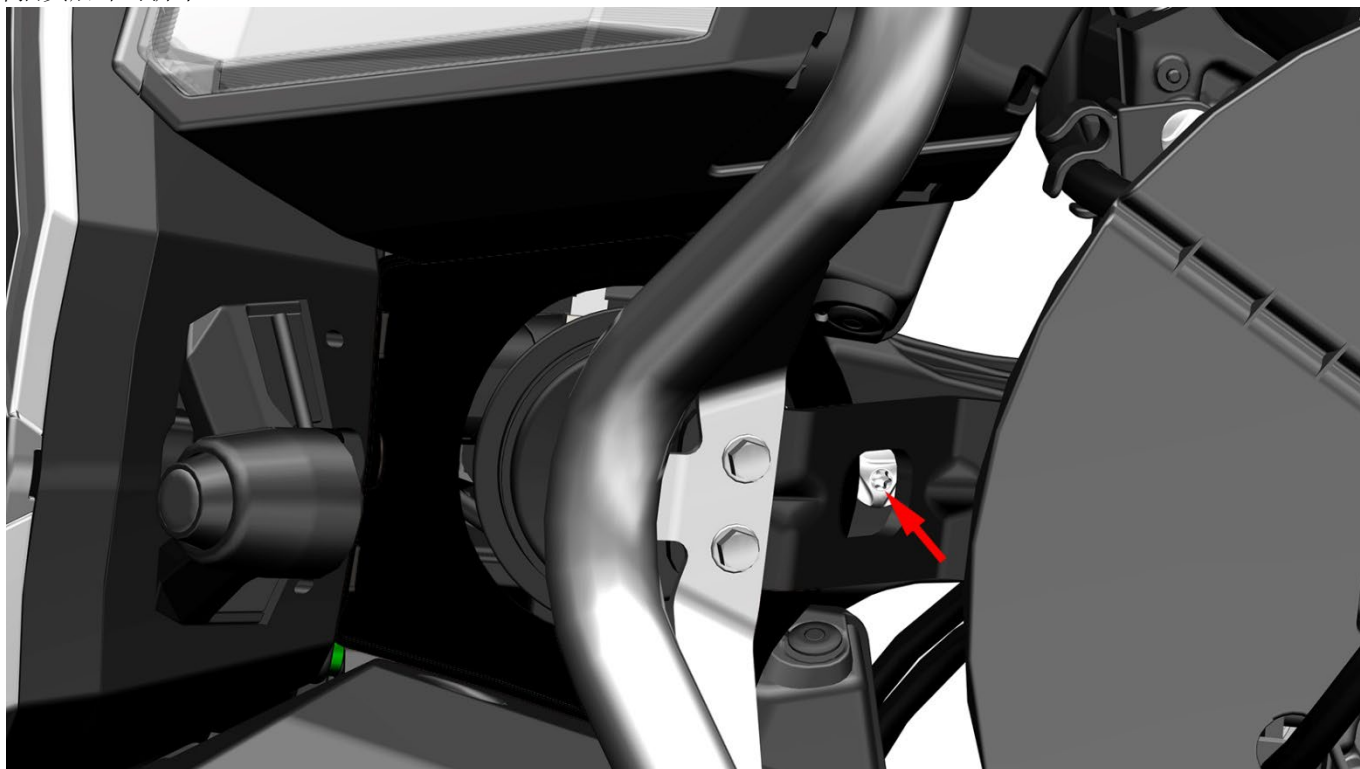
- 调整或检查喇叭时应间隔 5 秒以上，连续鸣响可能导致喇叭内部线圈烧蚀。
- 喇叭为铆接结构，拆开难以恢复。
- 支架上螺母（箭头指示处）禁止调整。
 - a. 按喇叭开关无响应参照下一页左手把开关故障排查流程
 - b. 喇叭声音异常

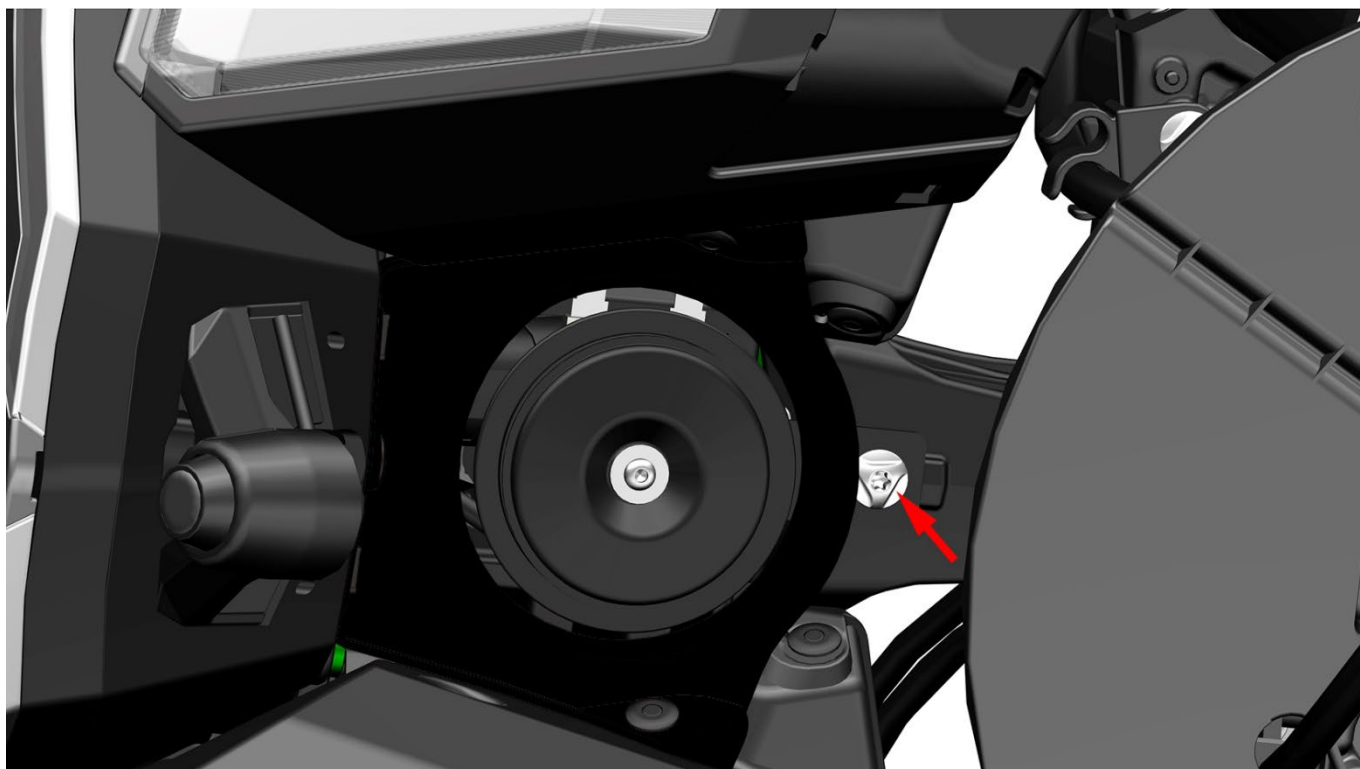
若声音小、沙哑等则先确认电量是否充足，可打开前照灯根据灯光亮度判断电量是否充足。启动发动机拉高转速声音正常，低转速不正常也可判断为蓄电池电量不足。需对蓄电池进行充电。

若用万用表检测到电池电量充足可接电量充足的电池。若故障依旧则先拔掉喇叭的两个插头，直接外接两根导线触碰喇叭，如果有响声则喇叭正常需检查喇叭到 LCM 控制器之间的线路；如无响声则喇叭故障需更换。



如需拆下喇叭，如已安装护杠的可从前泥板上方的护杠前安装支架处伸入 T25 梅花扳手将螺栓取下。将喇叭拉出拔掉插头后即可拆下。



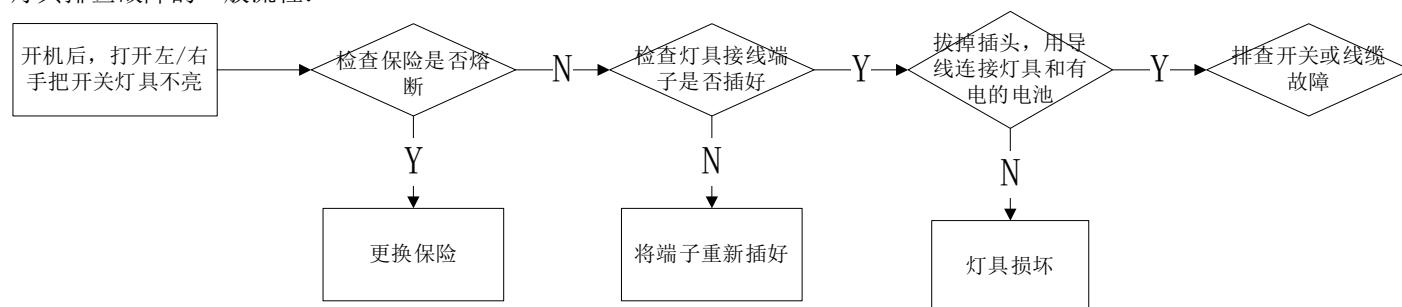


4.2 灯具

注意:

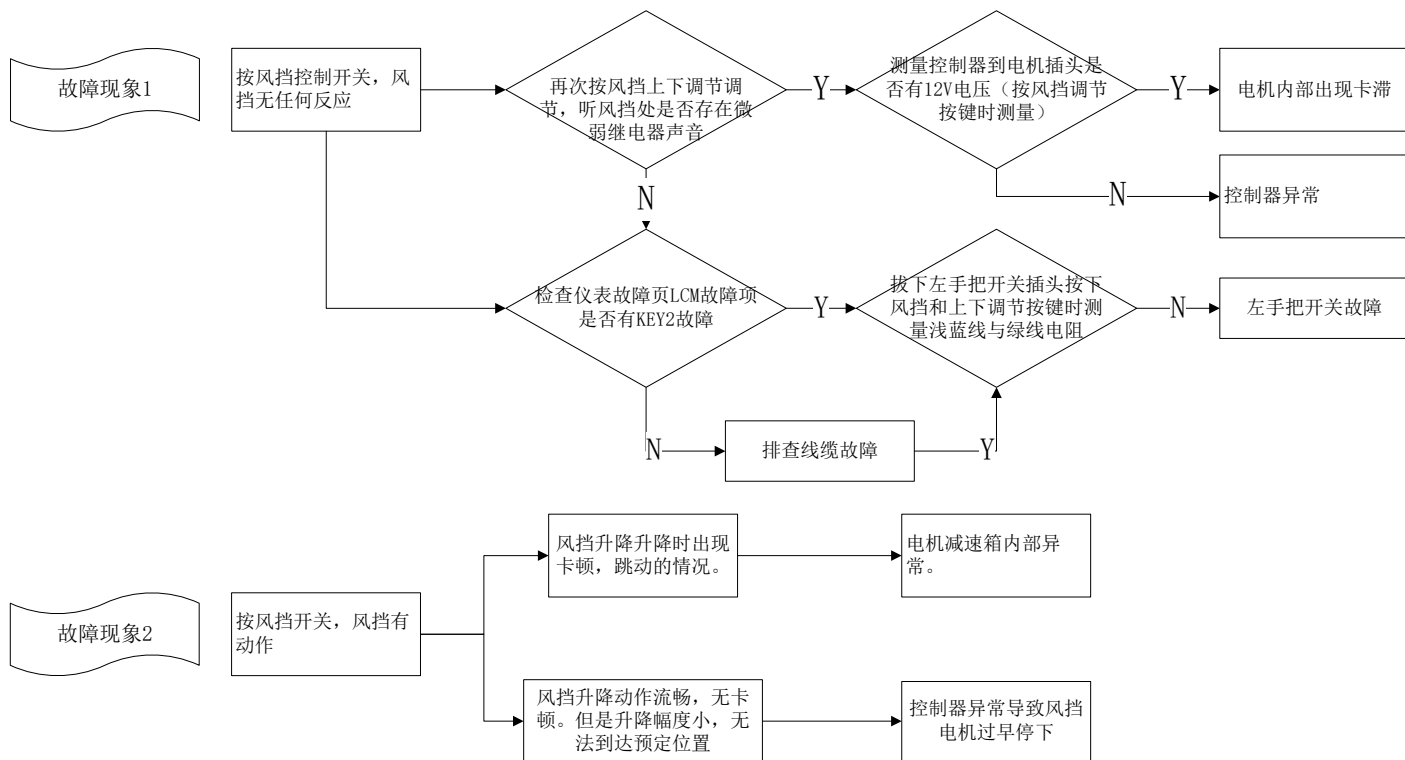
- 用导线检测灯具时需注意区分正负极，详细线色可参阅随车赠送的驾驶手册中电气原理图。灯具故障排查方法基本相同，可先直接引出导线到有电池的蓄电池，若灯具正常则需排查线缆或开关故障，若不正常则为灯具故障。本车辆灯具均为LED，且灯具外壳一般为超声波焊接或密封胶粘接拆卸后防水性能将失效。
- 灯具上预留有透气孔，在环境湿度较大时可能会在灯具内部形成水雾，一般不影响使用。待湿度下降后会自动消失。
- 灯具表面应保持干净，可用清水润湿后再干净的软布轻轻的擦拭，每擦拭一次软布应换一个位置或用清水清洗。若直接擦拭可能会导致残留的细小沙粒划伤灯具表面。

灯具排查故障的一般流程:



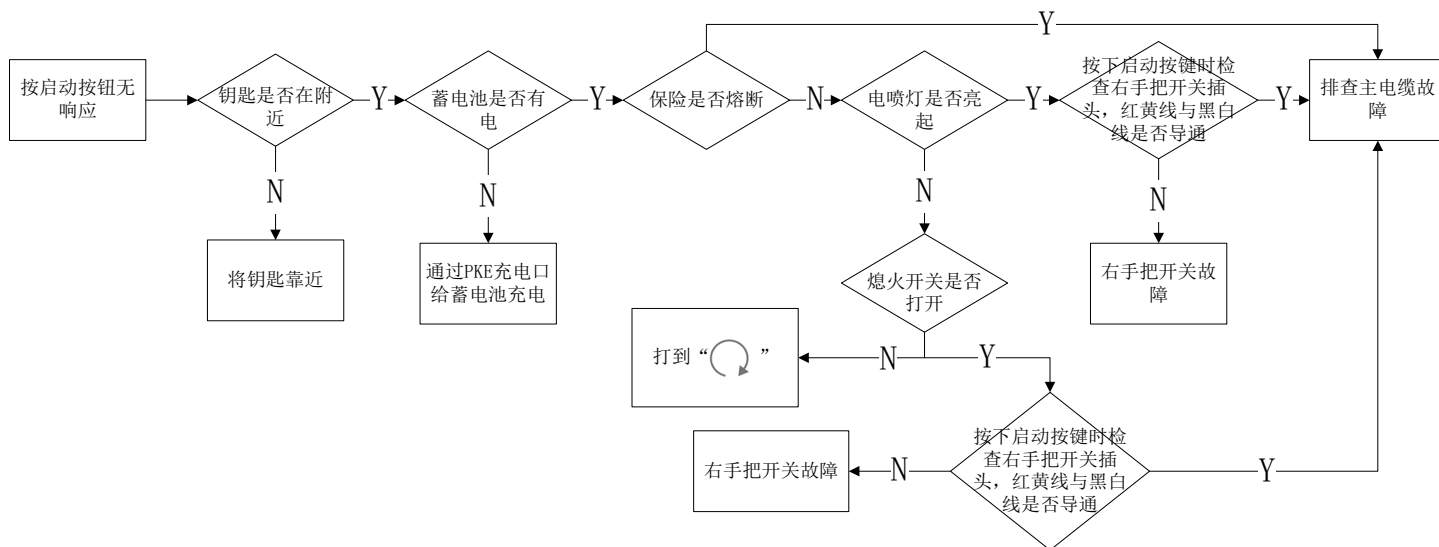
4.3 风挡故障

按下风挡开关风挡升降异常，可根据下列两种现象分别排查。

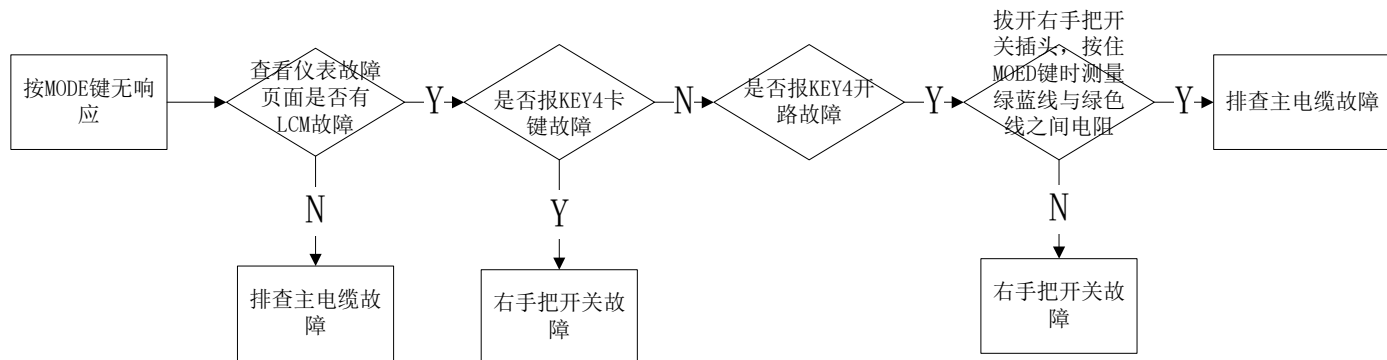



4.4 右手把开关

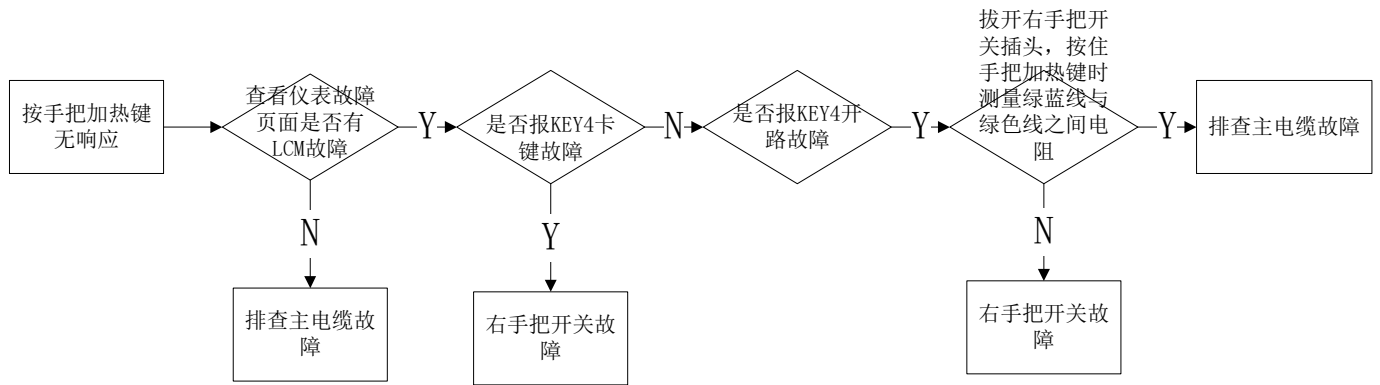
a. 按下启动按钮无响应:



b. “MODE” 键无响应

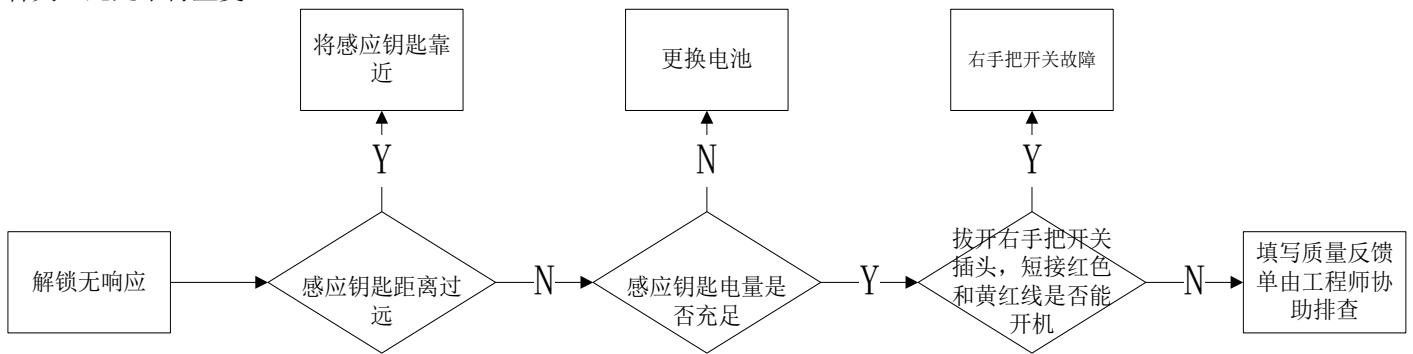


c. “”按钮故障



d. “”无响应

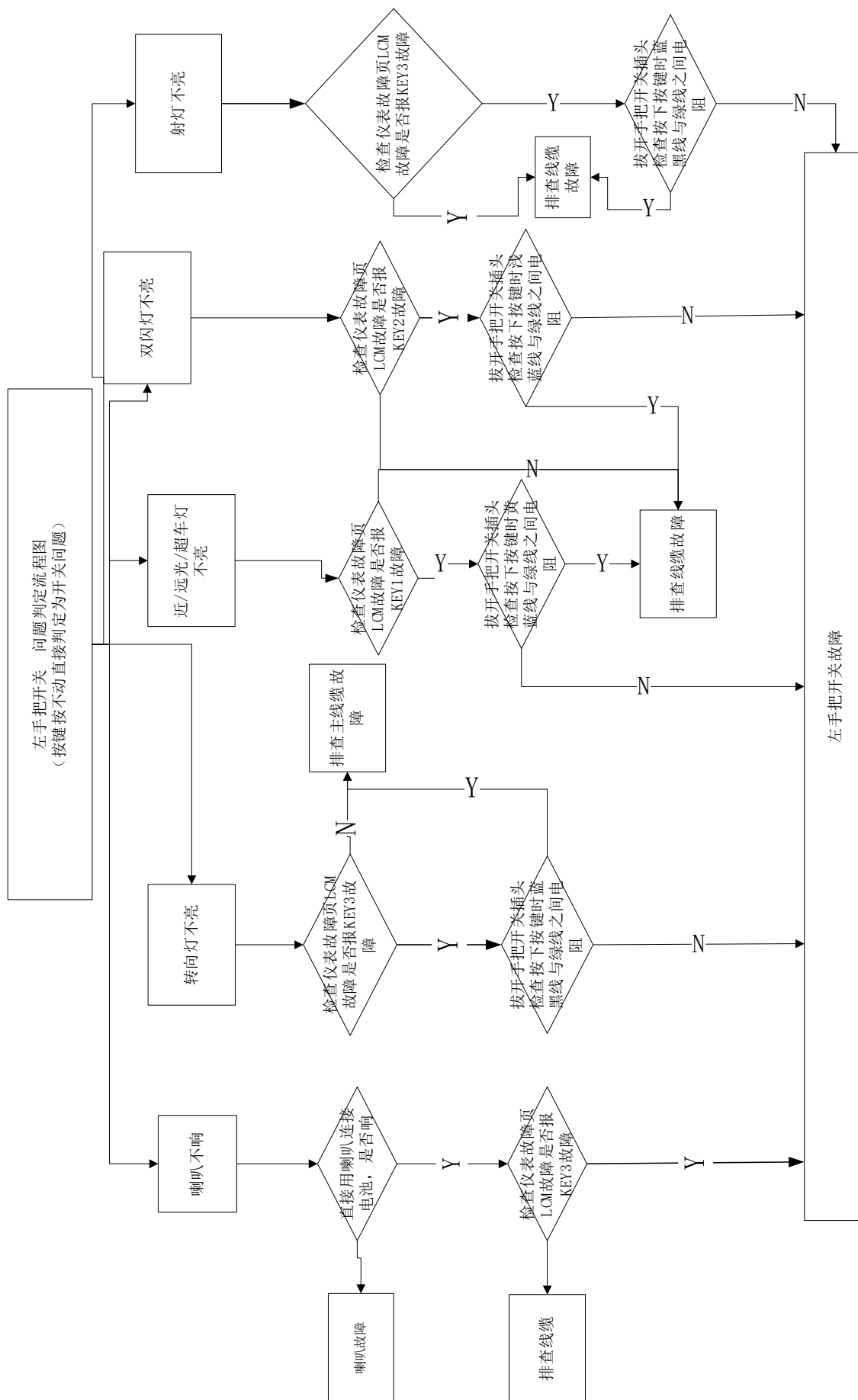
驾驶手册中有 PKE 详细的说明，包括感应钥匙电量耗尽时应急启动车辆的方法，以及蜂鸣器提示音代表的具体含义。此处不再重复。



4.5 左手把开关

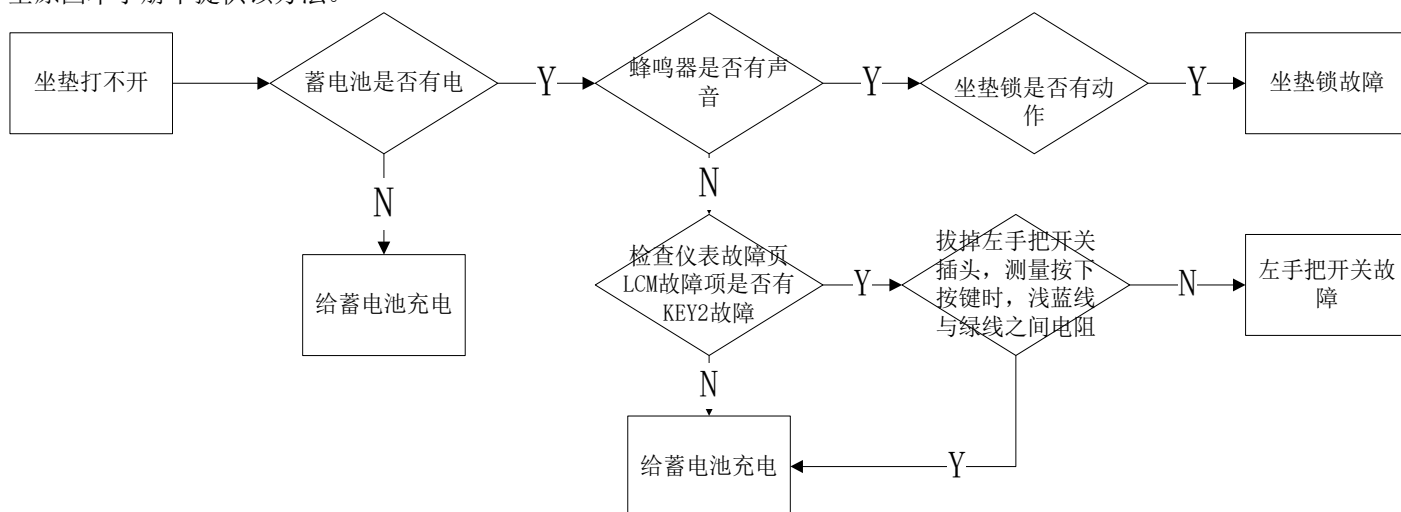
2024 款

左手把开关控制转向灯、喇叭和远、近光灯、危险警告灯、超车灯，线路较多排查起来比较困难。



“SEAT”按钮故障

若电池无电且不利于充电或者坐垫锁故障不能打开时可填写质量反馈单由工程师指导手动打开坐垫的方法。基于安全原因本手册不提供该方法。



4.6 加热手把 (2026 款)

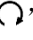
序号	故障现象	排查流程
1	单边加热失效	更换对应电子油门加热手把
2	两边加热失效	先检查车辆电压是否大于 13.5V，电压不足则等电压至 13.5 以上测试加热功能； 查看仪表检查 MCM 是否有故障码（排查时看仪表~车辆信息~故障信息里查看相关故障码），出现 0x0100 则更换电子油门加热手把，否则联系 MCM 控制盒工程师排查
3	自动加热	联系 MCM 控制盒工程师排查

4.7 电子油门 (2026 款)

序号	故障现象	排查流程
1	拉油门车辆无反应	首先检查检查手把开关电子油门信号线是否接触良好、无松动、线色位置是否正确； 检查仪表是否存在上图故障码（排查时看仪表~车辆信息~故障信息里查看相关故障码），如果有故障码则更换电子油门加热手把；无故障码联系电喷工程师排查；
2	油门无力，高速拉不上	首先检查手把开关接插件是否有退针； 检查仪表是否存在上图故障码（排查时看仪表~车辆信息~故障信息里查看相关故障码），如果有故障码则更换电子油门加热手把；无故障码联系电喷工程师排查；
3	油门回位了，但不回油	检查仪表是否存在上图故障码（排查时看仪表~车辆信息~故障信息里查看相关故障码），如果有故障码则更换电子油门加热手把；无故障码联系电喷工程师排查；


三、电喷系统

服务前须知

- 1、电喷系统构造和工作原理较为复杂，在检查与排除故障前也需对各电喷系统的工作原理和构造特点有一定了解。本章节的内容需要有一定维修经验，建议到有维修资质的维修单位进行检查或维修。
- 2、请保持燃油箱内的燃油不少于 3L (3.17 US qt, 2.64 lmp qt, 0.79 US gal, 0.66 lmp gal)，否则会影响电喷系统正常运行，仪表油位显示 1 格时尽快补充燃油。
- 3、车辆静置停放时间大于 3 小时的初次启动前应先整车通电，打开熄火开关“”等油泵完成燃油加压后再启动车辆。
- 4、若多次启动失败则可能已经淹缸，需将油门拧到底后按下启动按钮 3 秒执行清缸程序。
- 5、若电瓶低电压提示符号闪烁时应及时给蓄电池充电；过低的电压可能导致电喷部件无法正常工作、无法启动或启动困难、动力不足等。
- 6、当重新安装蓄电池、行驶过程中突然断电、怠速异常、重新插拔保险等情况时需对电喷系统进行复位。具体方法如下：
打开整车电门锁开关和发动机熄火开关，关掉发动机熄火开关 60 秒后，重新上电即可。
- 7、检查或排查电喷系统故障时需**注意**：
 - a. 通电后不应随意拆掉连接 12V 电源的零部件，避免电器中的线圈产生自感导致瞬时电压损坏 ECU 或传感器。
 - b. 发生故障时不应盲目拆检。应先确定机械部分正常后再检查电控部分。
 - c. 故障诊断时优先使用诊断仪读取故障代码或根据故障指示灯闪烁频率确定故障代码，有针对性的进行检查。
 - d. 注意检查各电喷零部件是否氧化、连接是否可靠。

工具：

MST-500Pro 诊断仪	PT300 电喷刷写诊断仪 (16PIN)	万用表
		

- 以上两款诊断仪均可读取故障码；PT300 诊断仪可刷入程序。
- 8、每辆车行驶条件和保养维护状况也不尽相同，因此无法一一列举所有故障现象以及排查流程。只能列举部分比较常见的故障。维修人员自身也需具备一定的专业知识及经验积累过程。
 - 9、如步骤右侧有“”的可点击快速跳转到对应步骤。

警告

- 新车或燃油即将耗尽的车辆，切勿打开熄火开关。一定要补充足够的燃油后再打开，否则燃油泵无油空转会导致损坏。
- 不要随意插拔各零部件的插头，禁止用水直接清洗插头。插拔后务必检查是否正确插回。

故障代码

注意:

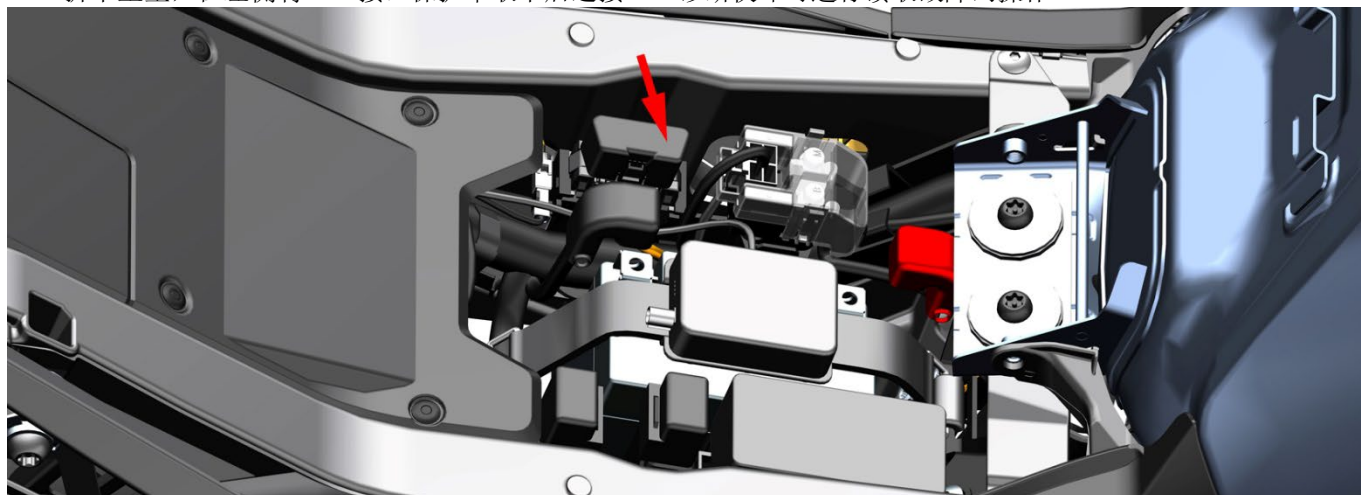
- 车辆解锁并打开熄火开关，未启动时电喷故障灯常亮为正常情况，若不亮则不能启动车辆。
- 启动车辆后若故障灯亮起报电喷故障说明电喷系统有异常。
- 当电喷系统报故障时，继续驾驶车辆可能会造成损坏。请及时联系有资质的维修单位或我司的特约维修点进行排查。

1、通过仪表读取故障代码

可以在仪表菜单→故障信息页面直接读取故障码，或在升仕智能 APP 里读取故障码。

2、通过诊断仪读取故障代码

拆下坐垫，在左侧将 OBD 接口保护罩取下后连接 OBD 诊断仪即可进行读取故障码操作。



3、常见的故障代码信息

2024 款

代码	说明	代码	说明
P0118	缸温传感器线路高电压/开路故障	P0267	3 缸喷油器短路到低电压/开路故障
P0117	缸温传感器线路低电压故障	P0108	进气传感器线路高电压/开路故障
P0336	曲轴位置传感器线路信号干扰故障	P0107	进气传感器线路低电压故障
P0335	曲轴位置传感器线路无信号故障	P0113	进气温度传感器线路高电压/开路故障
P2300	1 缸点火线圈短路到低电压/开路故障	P0112	进气温度传感器线路低电压故障
P2303	2 缸点火线圈短路到低电压/开路故障	P0132	缸前氧传感器信号短路到高电压/开路故障
P2306	3 缸点火线圈"C"短路到低电压/开路故障	P0131	1 缸前氧传感器信号短路到地故障
P0123	节气门位置传感器短路到高电压故障	P0138	2 缸前氧传感器信号短路到高电压/开路故障
P0122	节气门位置传感器短路到低电压/开路故障	P0137	2 缸前氧传感器信号短路到地故障
P0459	碳罐电磁阀线路短路到高电压故障	P0152	3 缸前氧传感器信号短路到高电压/开路故障
P0458	碳罐电磁阀线路短路到低电压/开路故障	P0153	3 缸前氧传感器信号短路到地故障
P0232	油泵继电器短路到高电压故障	P0031	1 缸前氧传感器加热器短路到低电压/开路故障
P0231	油泵继电器短路到低电压/开路故障	P0032	1 缸前氧传感器加热器短路到高电压故障
P1780	快排传感器失效	P0037	2 缸前氧传感器加热器短路到低电压/开路故障
P0262	1 缸喷油器短路到高电压故障	P0038	2 缸前氧传感器加热器短路到高电压故障
P0261	1 缸喷油器短路到低电压/开路故障	P0051	3 缸前氧传感器加热器短路到低电压/开路故障
P0265	2 缸喷油器短路到高电压故障	P0052	3 缸前氧传感器加热器短路到高电压故障
P0264	2 缸喷油器短路到低电压/开路故障	P0505	怠速控制故障
P0268	3 缸喷油器短路到高电压故障		

2026 款

序号	故障码	故障码描述	序号	故障码	故障码描述
1	P0105	进气压力传感器电器故障	19	P0353	3 缸点火线圈电器故障
2	P0110	进气温度传感器电器故障	20	P0201	1 缸喷油器电器故障
3	P0115	缸温传感器电器故障	21	P0202	2 缸喷油器电器故障
4	P0336	曲轴位置传感器信号不合理	22	P0203	3 缸喷油器电器故障
5	P0120	1 路节气门位置传感器电器故障	23	P0443	碳罐电磁阀电器故障
6	P0220	2 路节气门位置传感器电器故障	24	P0410	二次补气阀电器故障
7	P2135	节气门位置传感器信号一致性故障	25	P0230	油泵继电器电器故障
8	P2100	节气门体电机电器故障	26	P0480	风扇继电器电器故障
9	P0638	节气门位置错误	27	P1762	倾倒开关电器故障
10	P0121	1 路节气门位置传感器合理性故障	28	P0914	档位传感器电器故障
11	P0221	2 路节气门位置传感器合理性故障	29	P060B	ECU 内部 A/D 转换模块错误
12	P0130	前氧传感器电器故障	30	P0604	RAM 故障
13	P0030	前氧传感器加热器电器故障	31	P0601	EEPROM 故障
14	P0225	1 路踏板位置传感器电器故障	32	C001	CAN 总线通讯中断
15	P2140	2 路踏板位置传感器电器故障	33	C121	CAN 总线 ABS 信号故障
16	P2130	踏板位置传感器信号一致性故障	34	P0500	CAN 总线前轮轮速信号故障
17	P0351	1 缸点火线圈电器故障	35	P1615	ROM 校验失败
18	P0352	2 缸点火线圈电器故障	36	P1900	快排传感器电器故障

4、清除故障代码

当排查完电喷故障后，需手动或通过诊断仪清除。

4.1 手动清除（即：执行复位操作）

a. 解锁车辆

b. 连续开关熄火开关五次及以上，当再次打开熄火开关电喷灯不亮，即复位成功。





4.2 使用诊断仪清除

不同品牌或型号的步骤可能不尽相同因此请参照诊断仪说明书的描述进行操作，清除故障代码。

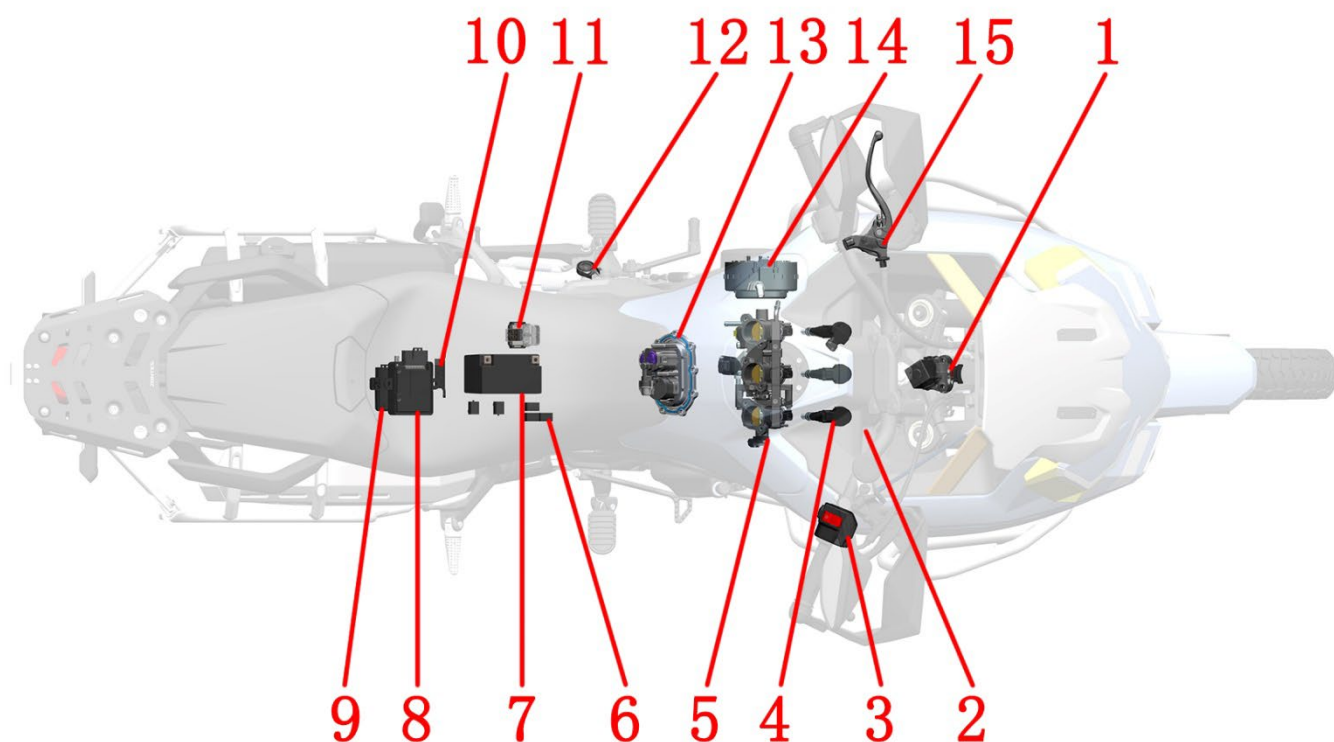
注意

● 发动机运转过程中，故障灯未亮起，熄火后故障灯闪烁则为历史故障，对整车无任何影响，以后会自行消失。

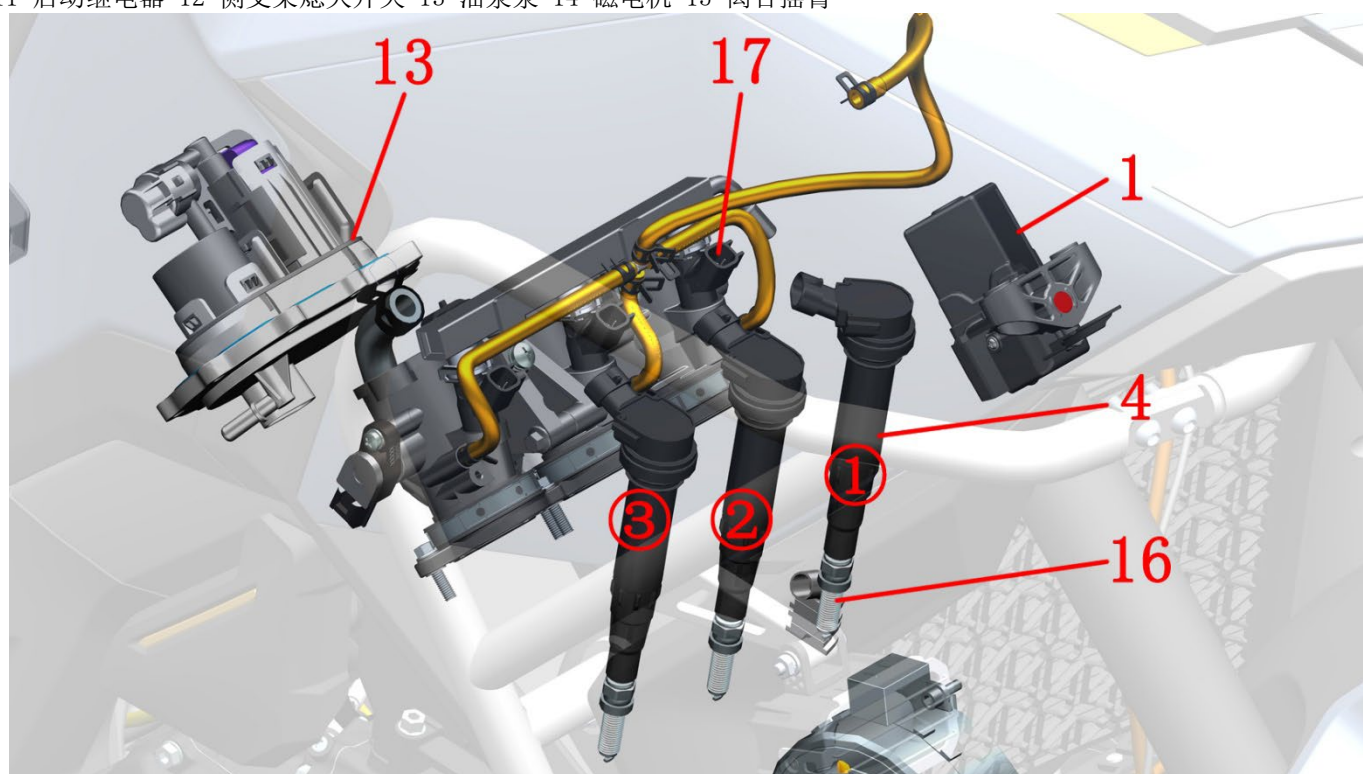
电喷零部件

1	2	3	4	5	6
倾倒开关	OBD 诊断接口 (主电缆)	燃油泵	碳罐电磁阀	继电器 (KH-1A4T-R/常开)	喷油器
					
7	8	9	10	11	12
氧传感器	启动继电器	水油共用传感器	ECU	节气门	点火线圈
					
13	14	15			
二次补气阀	曲轴位置传感器	空滤进气温度传感器			
					

电喷零件布局图



1-龙头锁 2-氧传感器 3-右手把开关 4-点火线圈 5-节气门组件 6-继电器 7-蓄电池 8-PKE 主机 9-ECU 10-倾倒开关
11-启动继电器 12-侧支架熄火开关 13-油泵泵 14-磁电机 15-离合摇臂



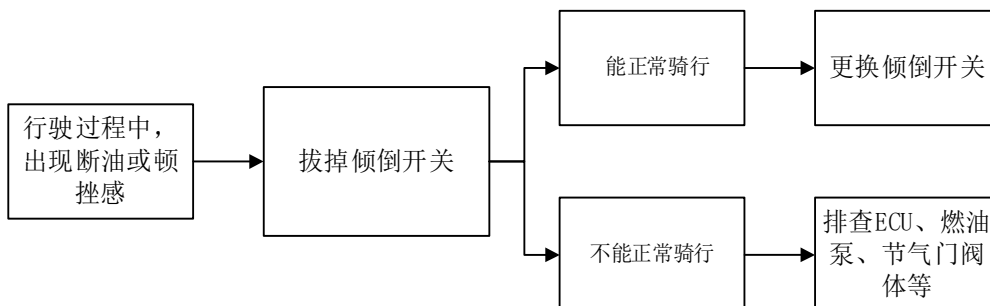
16~火花塞 17~喷油嘴

电喷零件故障诊断和排除

注意:

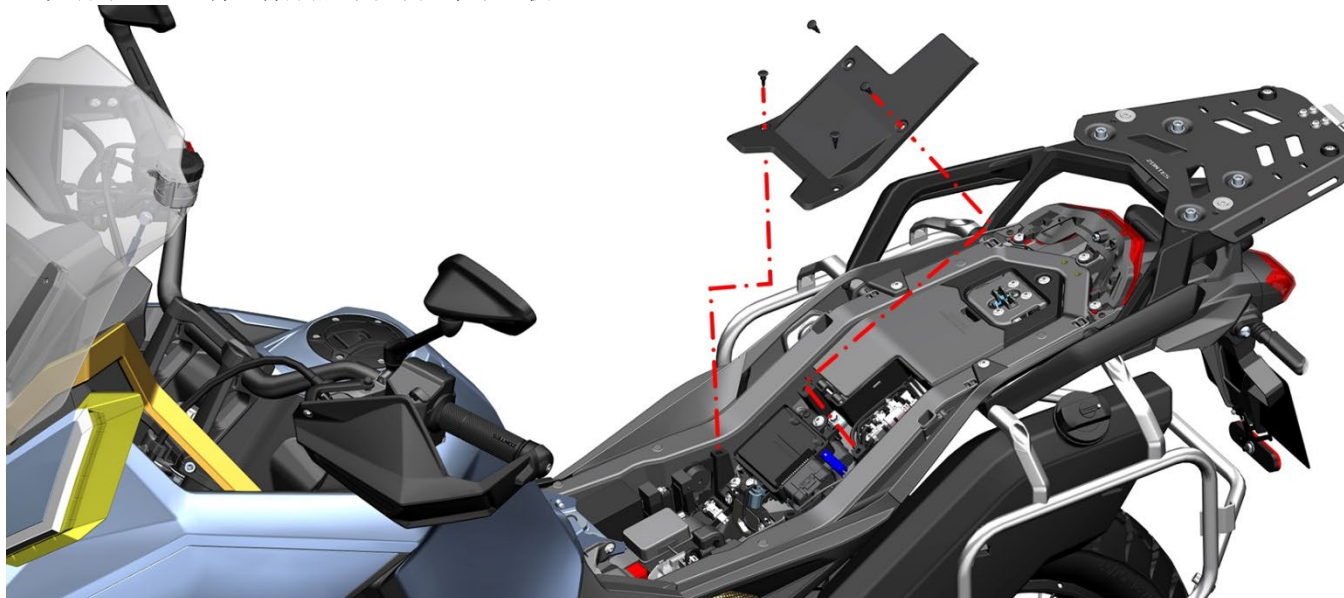
- 电喷零部件一经拆卸，需要对电喷系统进行复位。方法详见本章节的服务信息。
- 燃油泵、三合一传感器、步进电机、ECU 等属于精密的零件，如私自拆解可能会造成损坏，并且属于人为原因不在三包范围。
- 拆卸节气门阀体后应用不掉毛的布或美纹纸将空滤器出气口和进气歧管封堵好，防止异物进入。

1、倾倒开关 故障排查流程

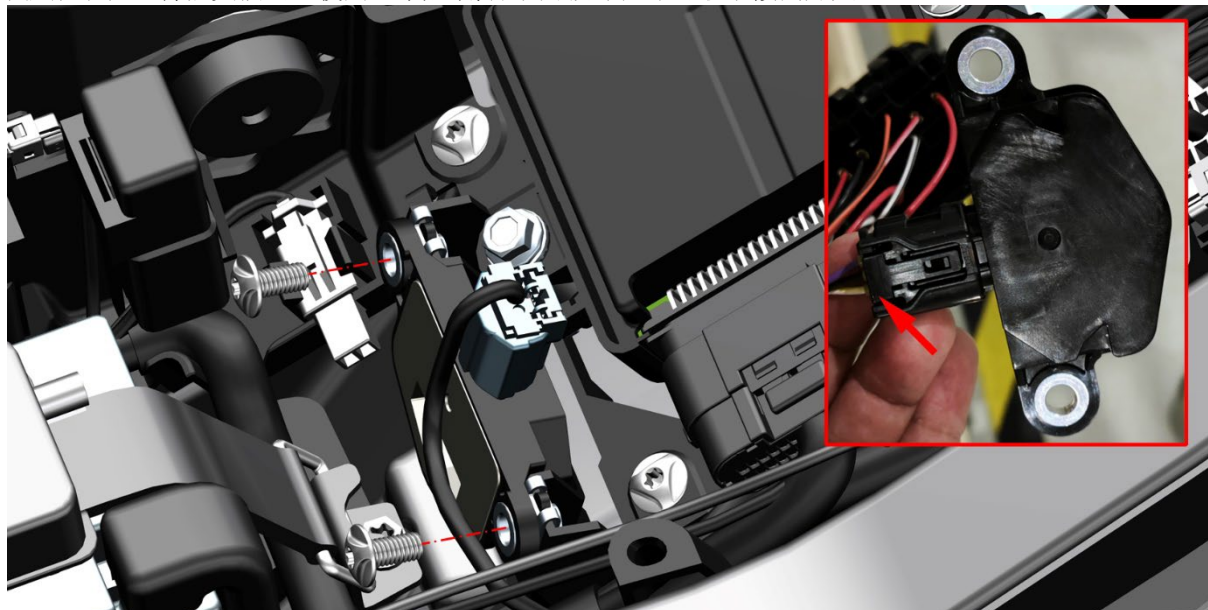


拆卸

先拆下坐垫，将 4 件膨胀钉取下后拿下盖板。



按下防脱卡扣，将插头拔出。使用 4#内六角拆下两颗螺栓即可取下倾倒开关。



检查

在不断开插头的情况下拆下倾倒开关。
使用 OBD 诊断仪可检测是否倾倒开关故障。
如无诊断仪使用万用表检测输出电压判断是否故障。

标准:

水平位置: 0.4~1.4V

约 60° : 3.7~4.4V

功能检查

将倾倒开关拆下不要拔插头, 将倾倒开关水平放置, 启动发动机。将倾倒开关往左或往右倾斜大约 60° 发动机应在短时间内熄火, 否则倾倒开关故障。

2、OBD 接口

主线缆上自带 OBD 接口, 位置见前面通过诊断仪读取故障代码。
通过诊断接口使用诊断仪可以读取历史故障代码、当前故障代码、清除故障代码和读取 ECU 的状况。

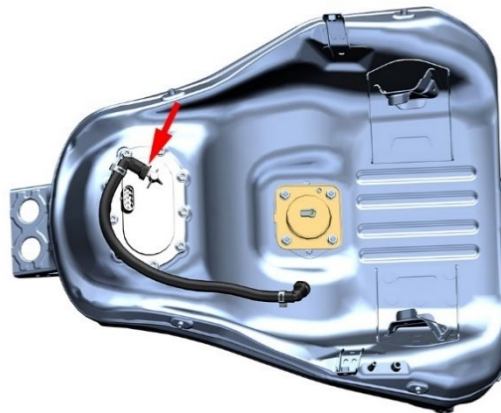
3、燃油泵

注意:

- 燃油泵为精密部件, 需在无尘车间组装并且需要严格的测试, 故禁止自行拆卸。
- 本车辆发动机为高压压缩比的设计, 建议长期添加 95# 及以上的无铅汽油, 为了延长车辆的使用寿命请务必到正规的加油站加油。
- 燃油泵禁止在干态下或水里进行运转试验, 否则会缩短其使用寿命, 严重时直接损坏。燃油泵正、负极导线不可接反。禁止拆卸进油口滤网, 容易导致异物进入燃油泵或堵塞喷油器。
- 拆卸燃油泵或高压油管应在通风良好, 无尘或尽量少尘的环境下进行; 拆卸场所应严禁烟火或拨打移动电话等危险操作。

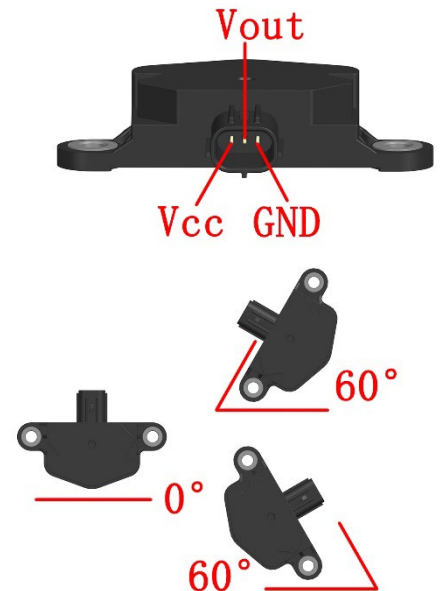
当出现发动机启动困难或无启动; 发动机工作不良, 运转不稳等现象; 喷油器不喷油; 发动机运转无力, 加速性能变差时需要排查燃油泵是否异常。

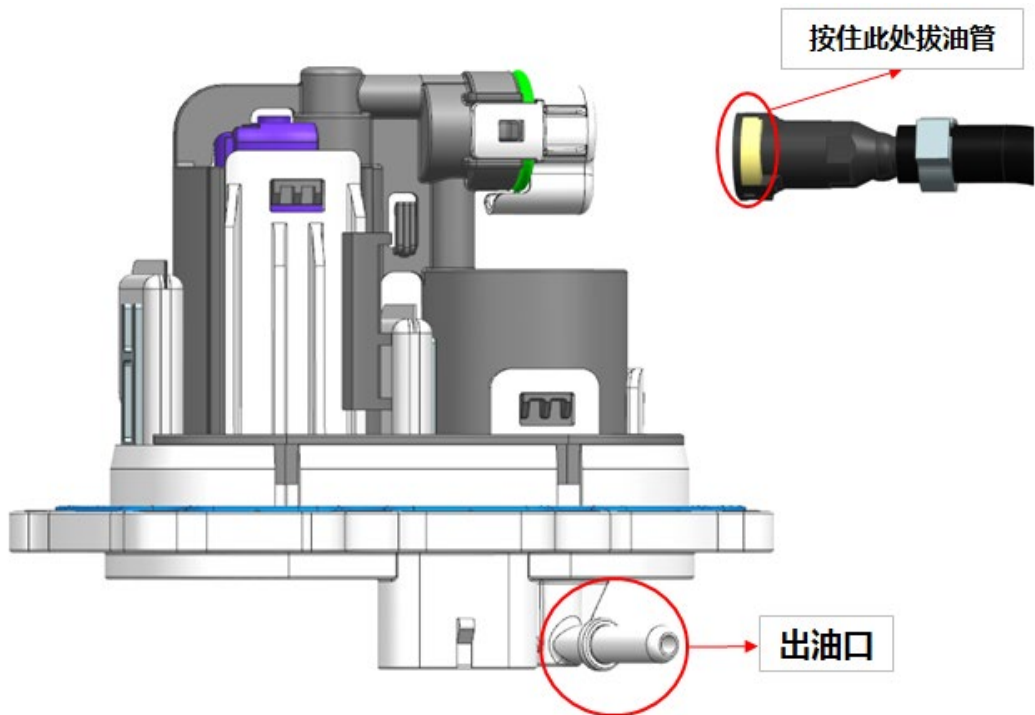
参照本手册拆油箱的步骤将油箱组件和高压油管拆除。参照“维护~燃油管~燃油泵”一节使用油压表测量燃油压力, 或简易测试方法测试燃油泵是否正常。



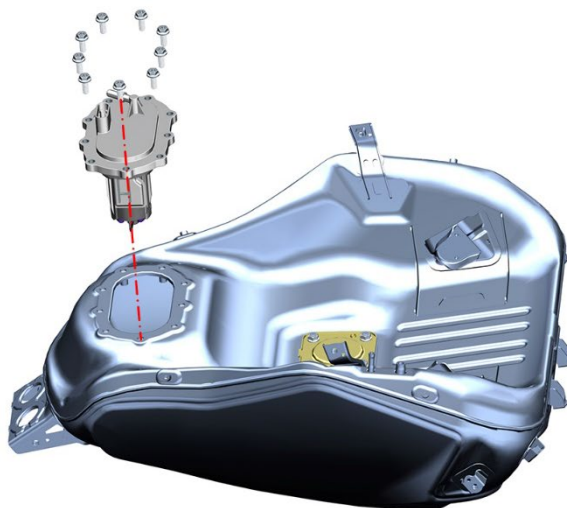
拆装油箱时, 拆掉油箱固定螺丝后一定要先从油箱尾部轻轻抬起, 抬高至手能够刚好伸进去即可, 然后拔掉与油泵相连的高压油管, 需要注意高压油管不能硬拉硬扯, 一定要先按住高压油管接头上面的卡扣处 (如下图), 再顺着出油口方向往外拔, 不然容易把油泵出油口拉扯断裂。

注意要不能按压红色圈示的出油管, 一旦损坏只能更换整个燃油泵总成。

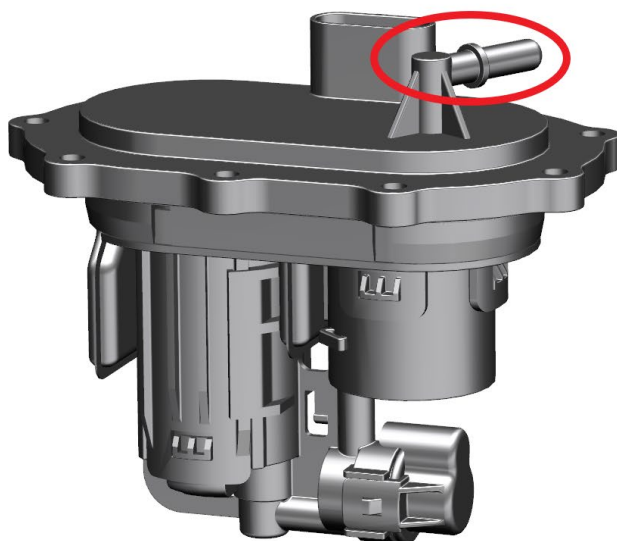




若需从车辆上拆下燃油泵，可用抽油泵将燃油箱内的燃油抽空。将油箱组件翻转到背面用 2025 年 6 月底到 8 月底的部分车型使用 8#套筒，其它使用 10#套筒拆下 9 颗螺栓，即可拆下燃油泵。



注意要不能按压红色圈示的出油管，一旦损坏只能更换整个燃油泵总成。



重新装配时需先对角预紧然后再拧紧 9 颗螺栓，否则燃油泵的密封胶圈压缩不均匀容易导致渗漏造成安全隐患，扭力 10N. m。

4、碳罐电磁阀

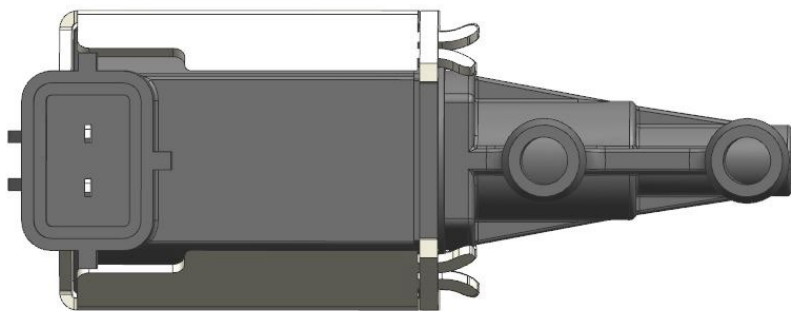
当车辆故障灯亮起，报 0443 故障码，需按照以下方式检查

1、检查碳罐电磁阀外观有无受外力撞击，破裂，插头是否松动掉出，检查无误后，关机状态下拔掉碳罐电磁阀插头，检查传感器插针是否有歪斜、缺失情况。

2、将车辆关机，拔掉碳罐电磁阀插头，测量两引脚之间的电阻，如图，20℃情况下，正常的电阻是 $32 \pm 2 \Omega$ ，如电阻测量无穷大，代表传感器断路，需要更换。

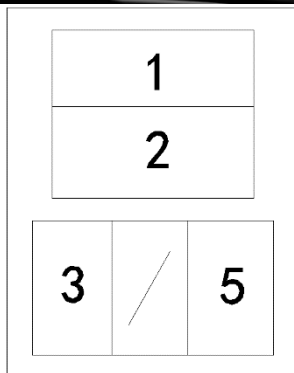
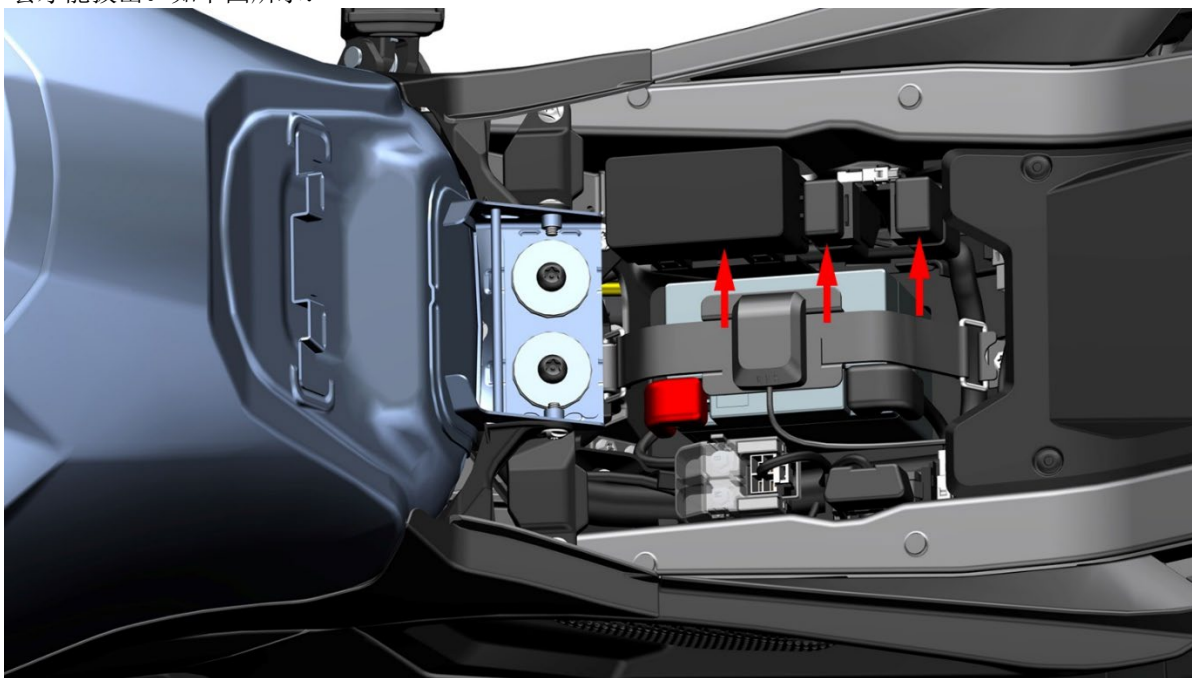
3、在报 0443 电路信号故障时，请将车辆的主继电器重新拔插查看，保证继电器引脚无锈蚀脱落情况，而后使用诊断仪清除故障码即可，如故障依旧存在，请使用万用表查电磁阀线缆插头的蓝黑色线到 ECU 线缆插头蓝黑色一端是否接通，并确保相应的 ECU 引脚有无缺失、歪斜等不良情况出现。

4、以上排查不符合标准的需要更换此零件，反之请检查连接传感器的线缆是否有破损、断裂。



5、继电器 (KH-1A4T-R)

取下坐垫，在电池旁边找到保险盒。3 件继电器在保险盒中取下保护盖后可见到；另 2 件在保险盒附近的护套内，需取下护套才能拔出。如下图所示：

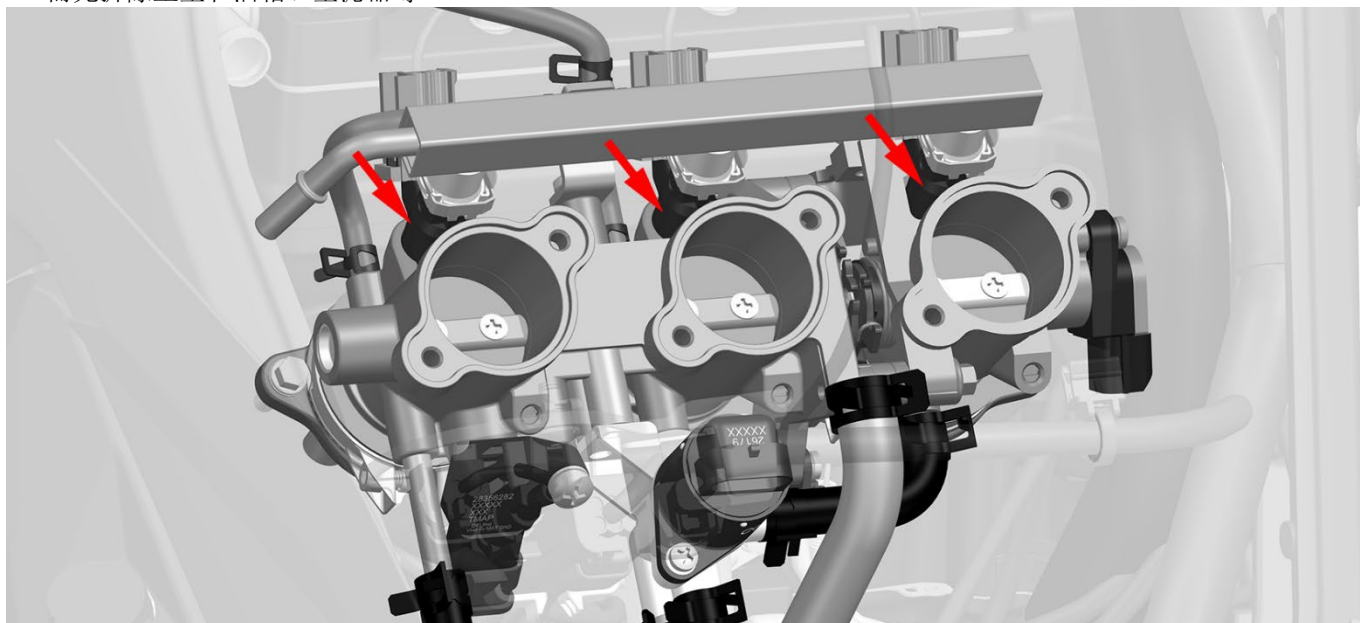


电缆端 继电器

拔出继电器后使用万用表的蜂鸣档测量 1 和 2 引脚应为常开，此时万用表蜂的蜂鸣器不响；给 3 和 5 引脚通电，再次测量 1 和 2 引脚，此时万用表蜂的蜂鸣器响则正常。否则可判断为继电器故障。

6、喷油器

需先拆除坐垫和油箱、空滤器等。

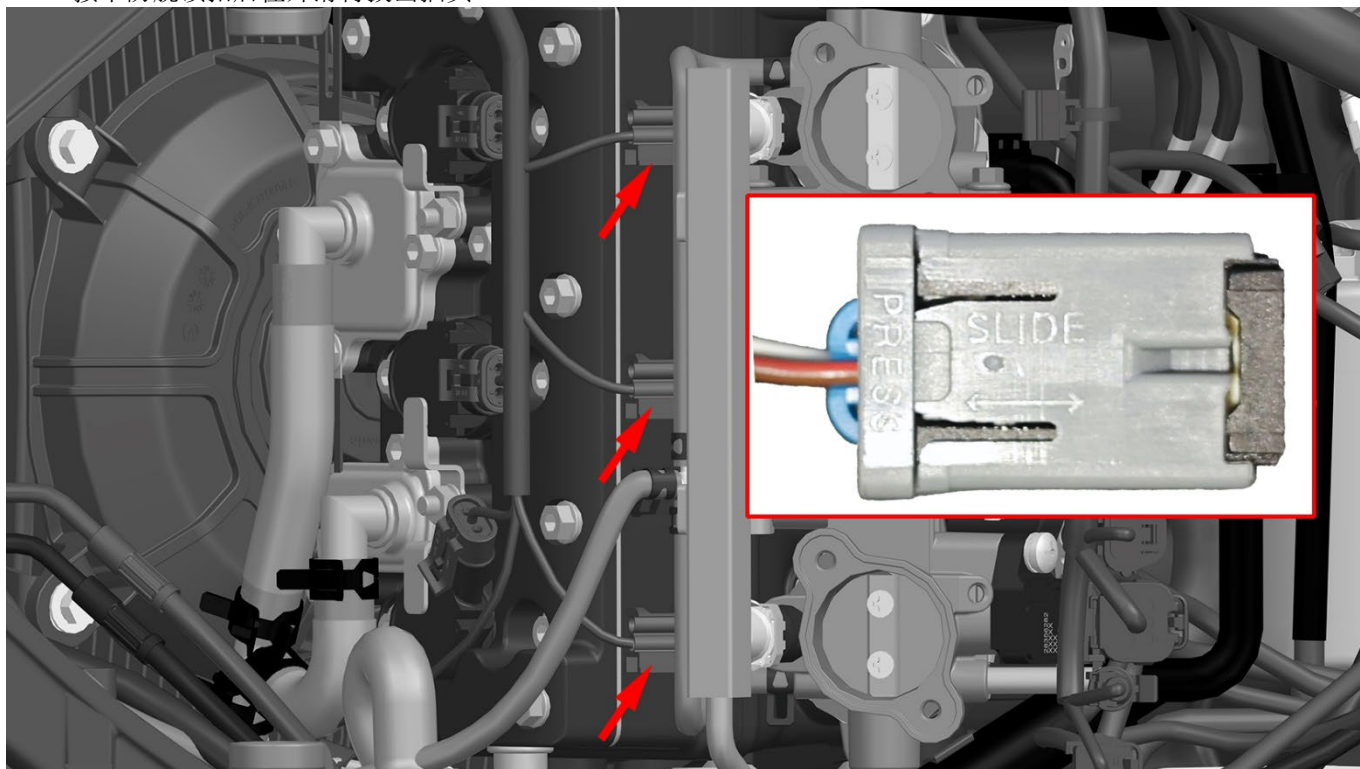


可通过下列方法判断：

a. 将车辆停放稳固后启动发动机，使发动机怠速运转。借助听诊针或听诊器试倾听气缸工作声音，应能听到喷油器发出的有节奏的工作声音，其声音清脆均匀则工作正常，若声音小或听不到则需拆下喷油器进行排查。或者拔掉喷油器插头时发动机熄火表明喷油器正常。



b. 按下防脱锁扣后往外滑再拔出插头。



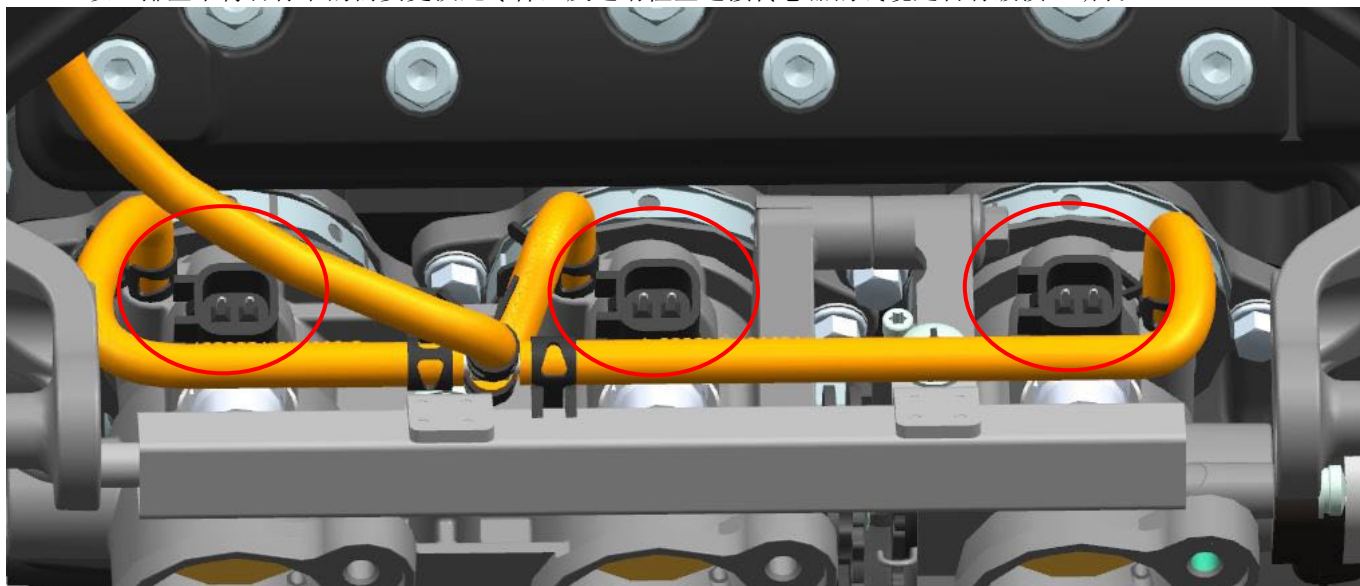
当车辆故障灯亮起，报 0201（1 缸喷油器故障）、0202（2 缸喷油器故障）、0203（3 缸喷油器故障）等故障码时，需按照以下方式检查。

1、检查喷油器外观有无受外力撞击，破裂，插头是否松动掉出，检查无误后，关机状态下拔掉喷油器插头，检查喷油器插针是否有歪斜、缺失情况。

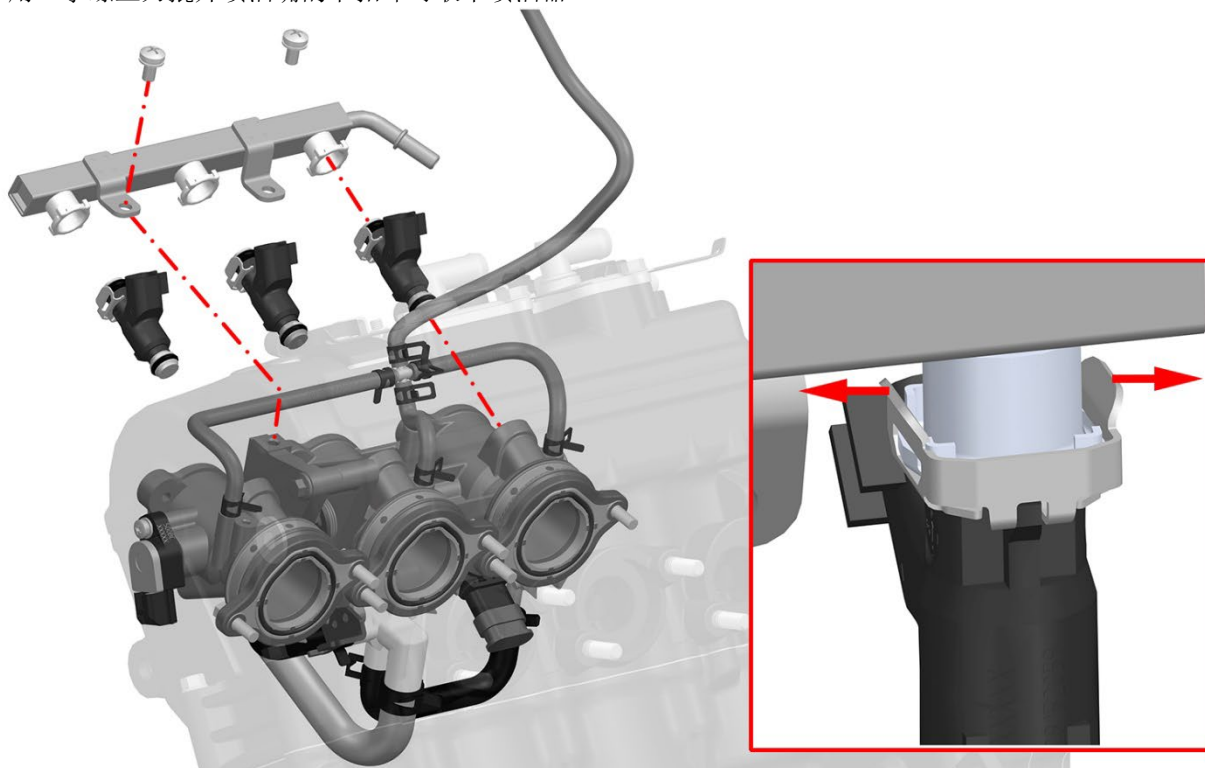
2、将车辆关机，拔掉喷油器插头，测量两引脚之间的电阻，20℃情况下，正常的电阻是 $12.5 \pm 0.6 \Omega$ ，如电阻测量无穷大，代表传感器断路（0201 故障码），需要更换。

3、排查完电阻无误后，如故障依旧存在，请将车辆的主继电器重新拔插查看，保证继电器引脚无锈蚀脱落情况，而后使用诊断仪清除故障码即可，如故障依旧还存在，请使用万用表查喷油器线缆插头的棕色线到 ECU 线缆插头棕色线的一端是否接通，并确保相应的 ECU 引脚有无缺失、歪斜等不良情况出现。

4、以上排查不符合标准的需要更换此零件，反之请检查连接传感器的线缆是否有破损、断裂。



如需更换喷油器，待发动机和消声器冷却后才能进行。用十字螺丝刀拆下固定滑轨的两颗螺钉后将油轨和喷油器一同取下。用一字螺丝刀撬开喷油嘴的卡扣即可取下喷油器。



7、氧传感器

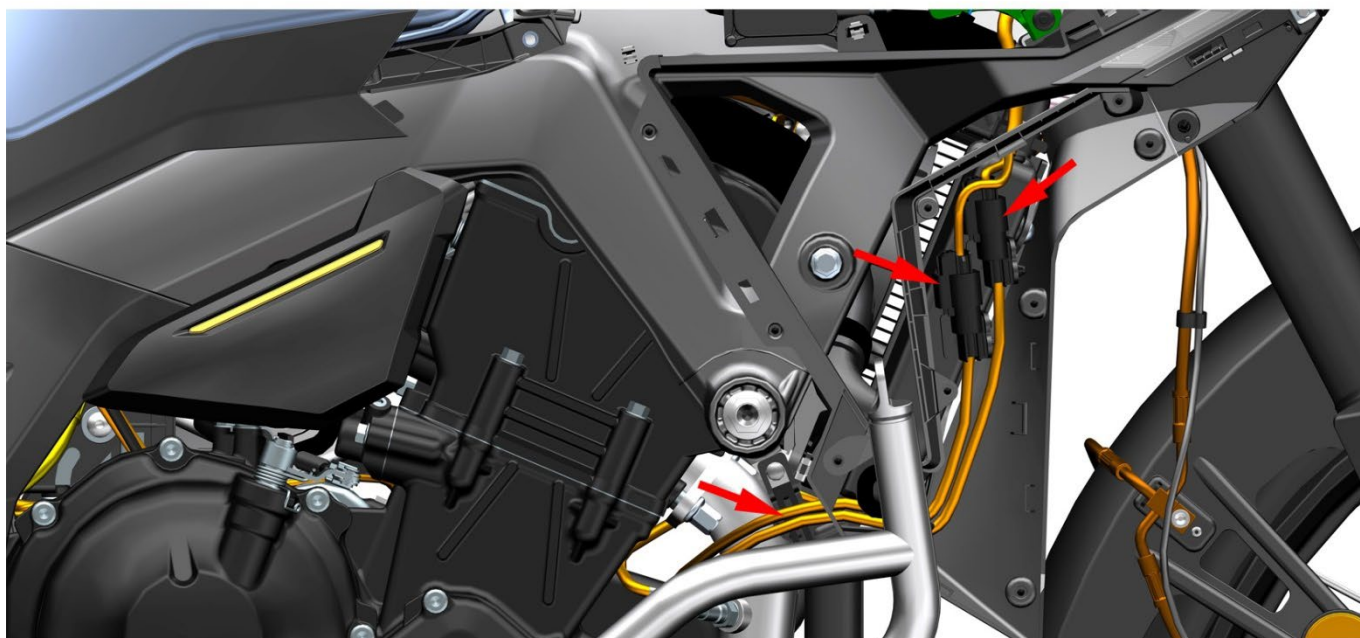
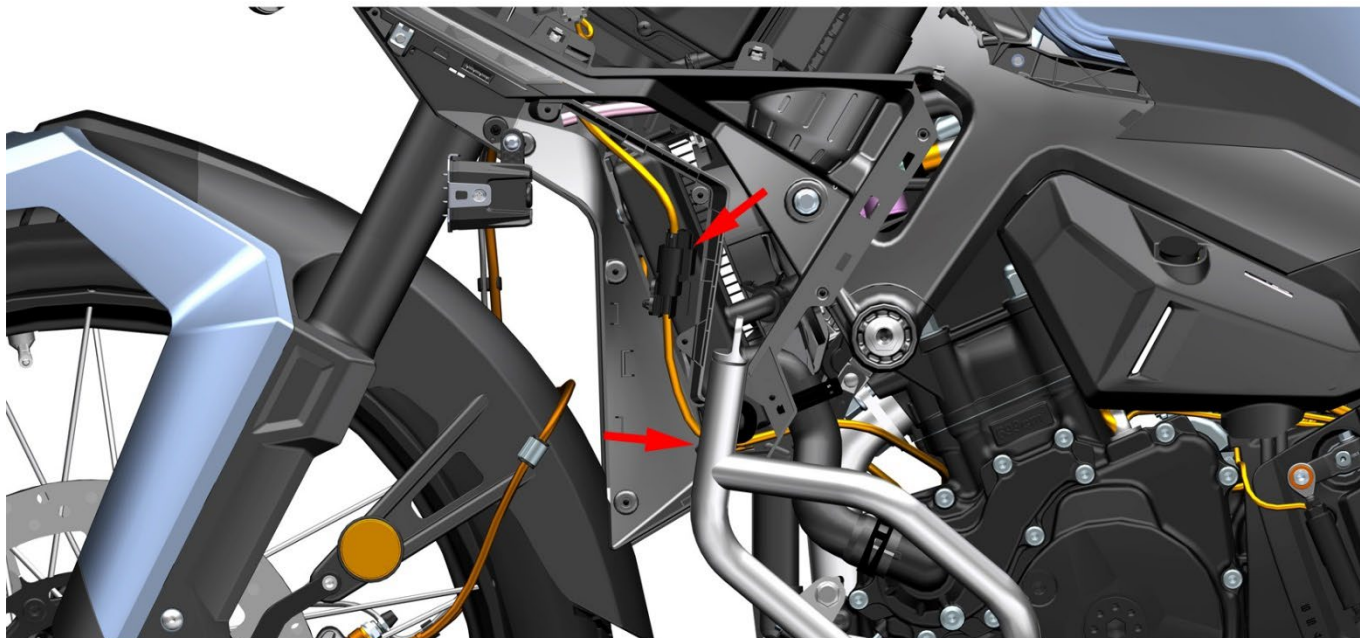
⚠ 警告

● 务必待发动机和消声器完全冷却后才能拆卸氧传感器。

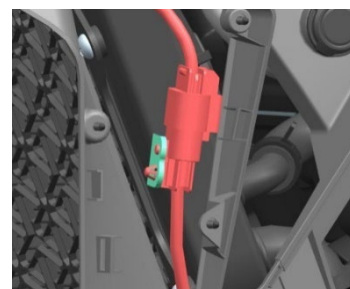
当出现仪表显示氧传感器故障，发动机性能差，怠速不稳，油耗高时需排查氧传感器。可通过诊断仪读取故障码确认是否氧传感器出故障。

7.1 检测

出现氧传感器加热器故障码时，先尝试使用诊断仪清除故障码，如清除之后打火启动四次以上无故障复现则无需下一步处理，如故障依旧则需要拆除覆盖件检查氧传感器电阻。如下图所示，如故障码显示 1 缸则拆除左侧覆盖件，即可看到氧传感器连接插头，显示 2、3 缸氧传感器故障，则拆除右侧覆盖件。



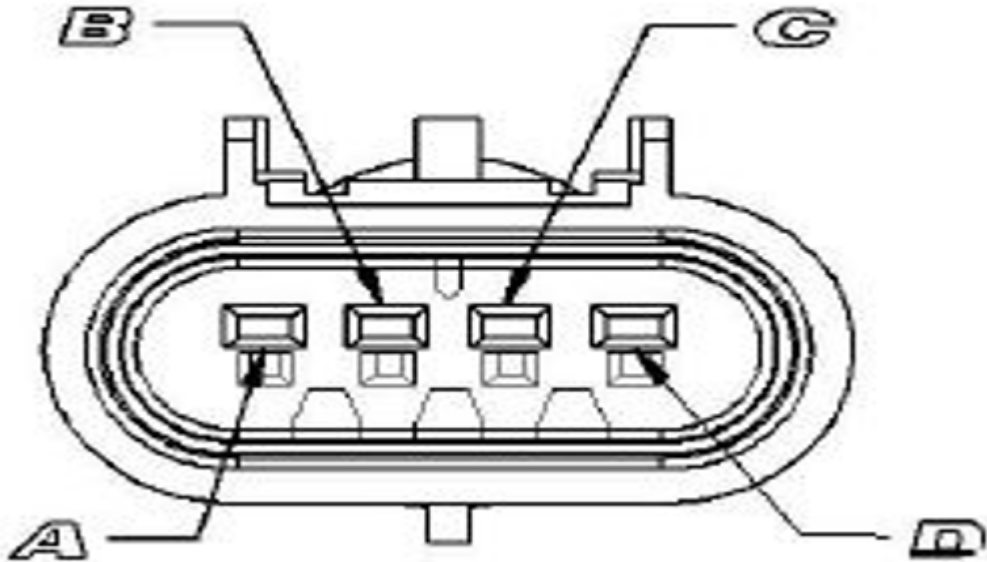
拆除覆盖件后，可以看见氧传感器固定方式如上图所示，将蘑菇头从固定孔挤出。



当车辆故障灯亮起，报 0030（前氧加热器故障），0130（前氧信号故障）需按照以下

方式检查:

- 1、检查氧传感器外观有无受外力撞击，破裂，插头是否松动掉出，检查无误后，关机状态下拔掉氧传感器插头，检查传感器插针是否有歪斜、缺失情况。
- 2、将车辆关机，拔掉氧传感器插头，测量 A 与 B 引脚之间的电阻，正常的氧传感器，两个引脚间的电阻是 $18 \pm 3 \Omega$ ，车辆报 0030 氧传感器加热断路故障时，电阻将会无穷大，检查后记得接回插头。
- 3、在报氧传感器信号故障时，需要使用诊断仪读取发动机参数进行判断，开机，打开熄火开关，点火怠速，选则当前车型匹配的电喷系统进入，查看 1 缸氧传感器电压参数，正常情况下电压会在 0~1V 之间跳动，如电压长时间不变，需要关机，将 ECU 插头取下检查 ECU 插针是否有歪斜、缺失情况，如有异常需要更换。之后用万用表检查氧传感器的插头灰色线与白黄线到 ECU 的灰色线与白黄线引脚之间是否连通，如有断开请检查线缆是否破损，断裂。
- 4、以上排查不符合标准的需要更换此零件，反之请检查连接传感器的线缆是否有破损、断裂。

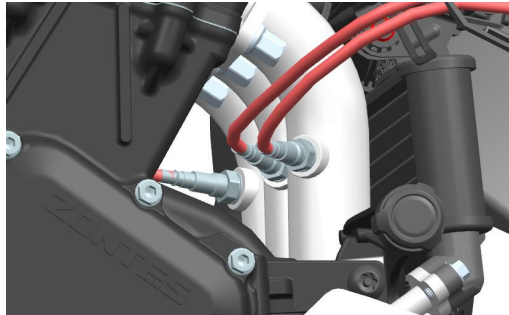


A 为加热正极 B 为加热负极 C 为信号正极 D 为信号负极

注意：氧传感器内部的陶瓷硬且脆，禁止使用硬物敲击或用强烈气体吹，否则容易导致损坏。

7.2 更换

按照上述操作取出覆盖件，取出固定扣，拔掉插头，再用 17# 开口扳手从消声器管上逆时针拆下氧传感器。清理干净安装面后才能安装。



新的传感器螺纹处涂有专用的膏状的螺纹防烧剂，防止漏气和便于后续再次拆卸。若拆下旧的检查没问题后在安装前也需在螺纹处涂抹适量的防烧剂。

扭力标准： $18 \pm 1.5 \text{ N} \cdot \text{m}$ 。

氧传感器螺纹为 $M12 \times 1.25$ 。



8、启动继电器

详见《起动系统》一章中的起动继电器一小节。



9、水油共用传感器

仪表出现故障灯亮起，如显示故障信息为 0118（2024 款）、0115（2026 款）故障码，需按照以下方式检查。

1、检查温度传感器外观有无受外力撞击，破裂，插头是否松动掉出，检查无误后，关机状态下拔掉温度传感器插头，检查传感器插针是否有歪斜、缺失情况。

2、将车辆关机，拔掉温度传感器插头，测量传感器引脚之间的电阻，如图，30℃情况下，正常的温度传感器两个引脚间的电阻是 1.74~1.89KΩ，不同温度对应的电阻表格已在右边，水温传感器测量的温度是等同于发动机冷却液温度，检查后记得接回插头。

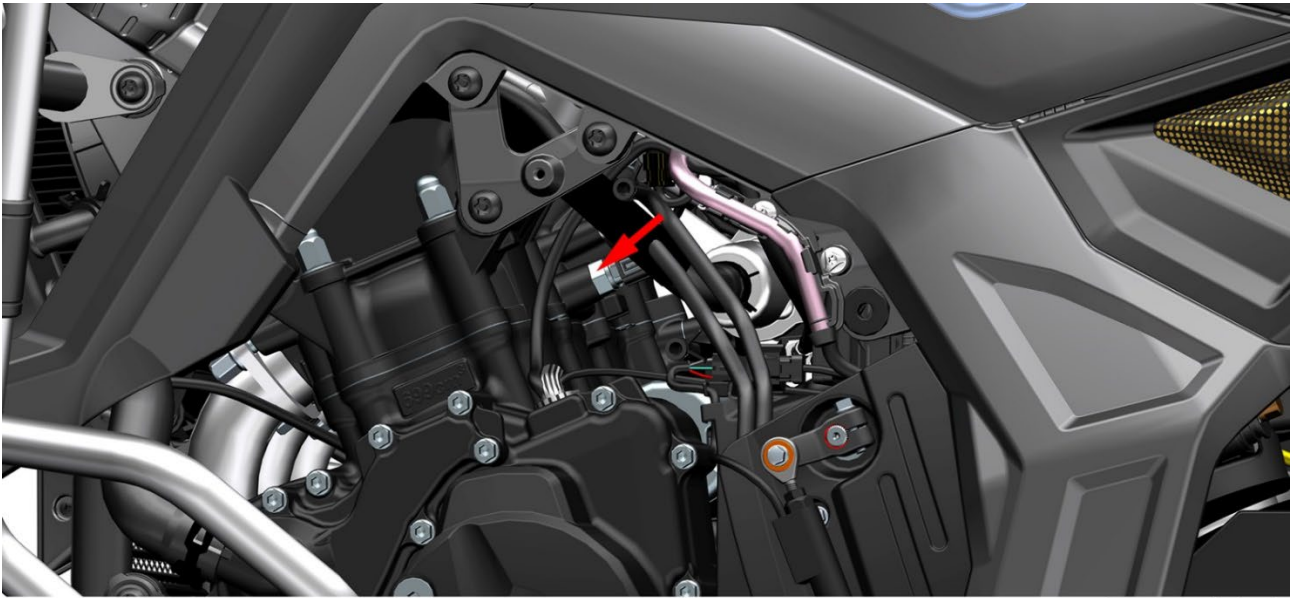
3、在报 0116 故障时，因为是断路故障，所以检测到的电阻将会是无穷大，这种情况需要更换，还有一种情况是线缆破损，此时显示电阻正常，但故障码无法消除，需要检查线缆是否磨破。

4、以上排查不符合标准的需要更换此零件，反之请检查连接传感器的线缆是否有破损、断裂。



水油共用传感器位于发动机中缸位置，拔出插头后检测传感器两引脚电阻。需将副水箱拆下才能拆卸水油共用传感器。先捏住插头顶，将防脱卡片按下后再往外拔下插头。

Temperature °C	Resistance kΩ		
	MIN.	NOM.	MAX.
-30	23.4900	25.1600	26.9400
-25	18.1900	19.4300	20.7500
-20	14.2000	15.1300	16.1100
-15	11.1800	11.8700	12.6100
-10	8.8600	9.3910	9.9490
-5	7.0750	7.4800	7.9050
0	5.6870	5.9990	6.3260
5	4.6020	4.8430	5.0960
10	3.7470	3.9350	4.1310
15	3.0690	3.2160	3.3700
20	2.5280	2.6440	2.7650
25	2.0940	2.1860	2.2810
30	1.7430	1.8170	1.8920
35	1.4590	1.5180	1.5780
40	1.2270	1.2740	1.3220
45	1.0370	1.0750	1.1130
50	0.8798	0.9104	0.9417
55	0.7499	0.7748	0.8002
60	0.6419	0.6621	0.6828
65	0.5516	0.5682	0.5850
70	0.4759	0.4895	0.5032
75	0.4121	0.4232	0.4345
80	0.3581	0.3673	0.3766
85	0.3123	0.3199	0.3275
90	0.2733	0.2796	0.2859
95	0.2399	0.2451	0.2503
100	0.2113	0.2156	0.2199
105	0.1862	0.1902	0.1942
110	0.1646	0.1683	0.1721
115	0.1459	0.1494	0.1529
120	0.1297	0.1329	0.1362
125	0.1156	0.1186	0.1217
130	0.1033	0.1061	0.1090
135	0.0926	0.0952	0.0979
140	0.0832	0.0856	0.0881
145	0.0749	0.0771	0.0795
150	0.0676	0.0697	0.0719
155	0.0611	0.0631	0.0651
160	0.0554	0.0573	0.0591
165	0.0503	0.0521	0.0538
170	0.0458	0.0474	0.0491
175	0.0418	0.0433	0.0449
180	0.0382	0.0396	0.0411
185	0.0350	0.0363	0.0377
190	0.0321	0.0334	0.0346
195	0.0295	0.0307	0.0319
200	0.0272	0.0283	0.0294



因空间有限建议使用 72 齿的 17#棘轮梅花扳手逆时针拆下水油共用传感器，取下 9×2 三元乙丙橡胶 O 型圈。重新装配时需更换新的 O 型圈避免渗漏。

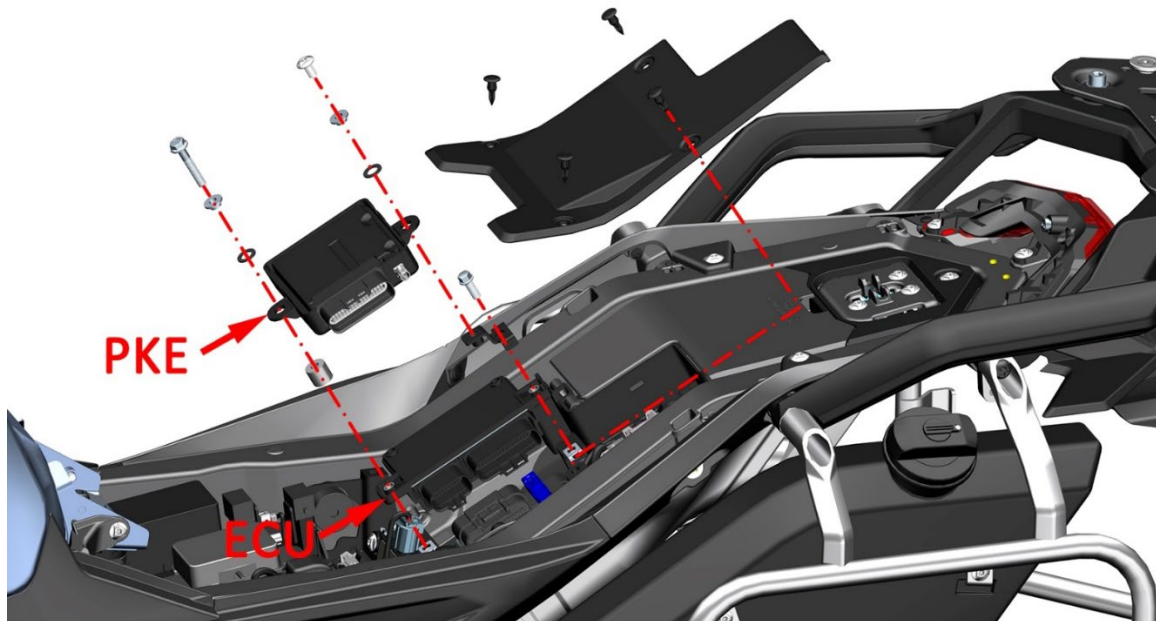


标准扭力：13±1.5N.m(1.3±0.2 kgf.m, 10±1 lbf.ft)

10、ECU

当出现发动机无法起动，打下熄火开关后故障灯没有点亮，电喷系统不上电时。先检查 ECM 保险有无烧断，主继电器有没有吸合。因 ECU 较为复杂难以判断，一般可采用排除法，从正常同型号车辆上拆下 ECU 替换到故障车上。

拆下坐垫，取下 4 件膨胀钉后将盖板取下。用 T25 和 10#套筒分别将固定 PKE 主机的螺栓拆下，取下翻边衬套和缓冲胶后、PKE 安装衬套。将 PKE 主机移开。用 8#套筒拆下 PKE 安装支架后将 ECU 拉出。



注意：更换 ECU，需要将整车关机后等待 10 秒再进行操作，避免电喷系统异常。

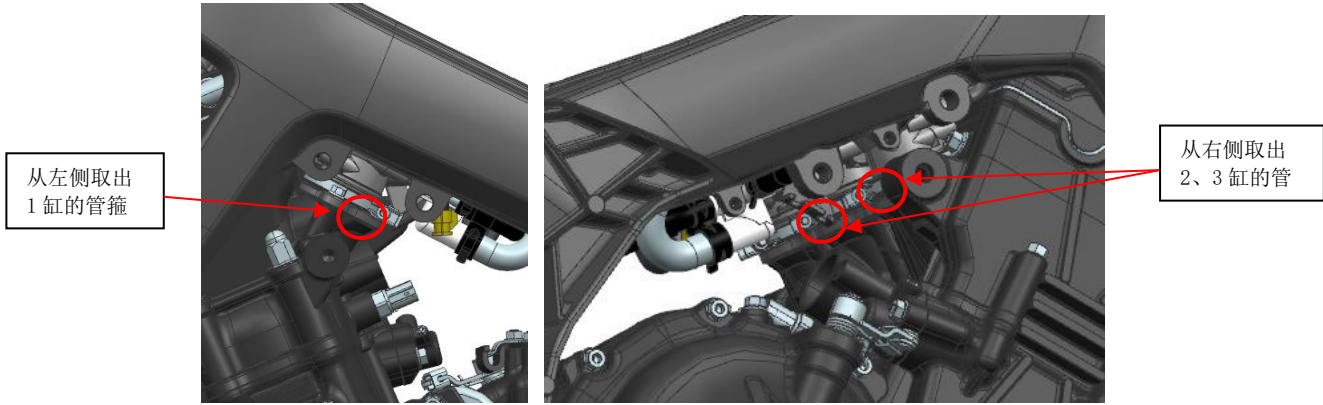
11、节气门体

11.1 常见的故障现象

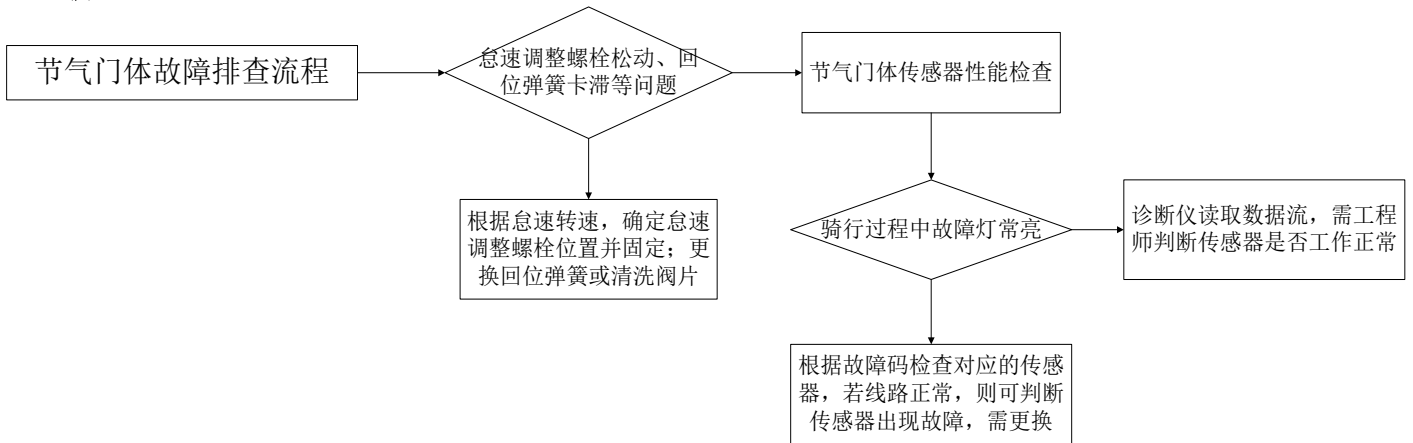
- 1、骑行过程中故障灯亮，有进气压力、温度、节气门位置传感器相关故障码出现。
- 2、不能打火启动，启动怠速过低或过高，不稳定等。
- 3、油门手把转动过程中存在某个位置或整体卡滞。

11.2 拆装

需要按照前文描述步骤，关机后将油箱与空滤拆除，拔掉与节气门连接的电器件插头、橡胶管、高压油管。再用较长的 4#内六角扳手，将固定节气门与进气歧管的 3 个管箍拧松至合适位置，随后可将节气门整体取出。



11.3 排查流程 2024 款

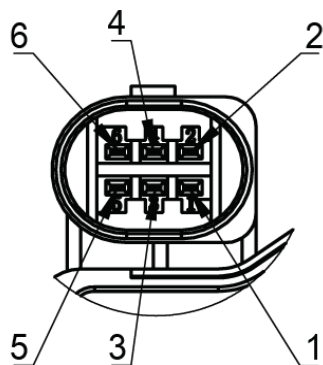


2026 款

当车辆故障灯亮起时，报 0120、0220、2100 任一故障码时，需按以下步骤检查：

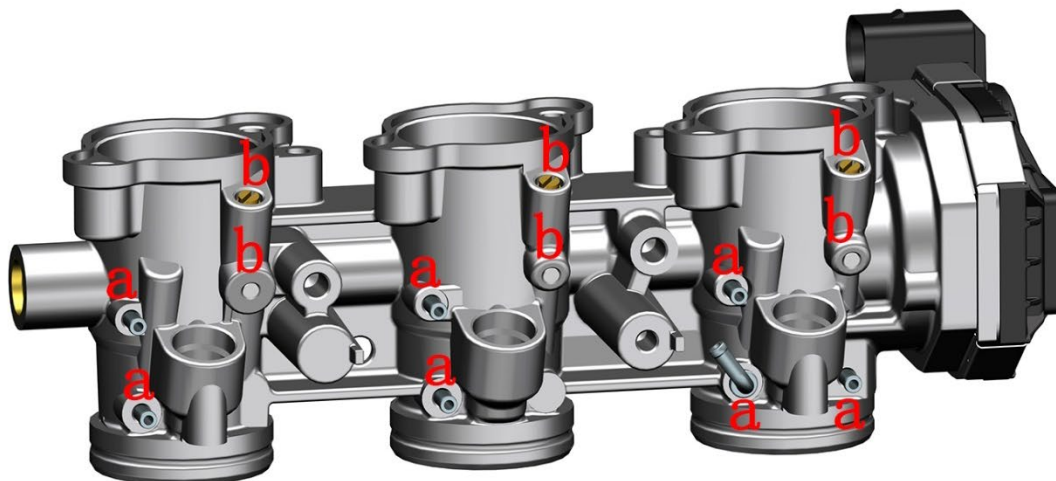
- 1、检查节气门电机模块外观有无受外力撞击，破裂，插头是否松动掉出，检查无误后，关机状态下拔掉节气门电机插头，检查传感器插针是否有歪斜、缺失情况。
- 2、上述确认无异常后、将节气门拆下，拔掉电机插头后，若车报 0120 故障，测量 1 与 6 两针脚电阻；若车报 0220 故障，测量 4 与 6 两针脚电阻，两者均为 9.9 千欧。若车报 2100 故障，测量 3 与 5 两针脚电阻，电阻约 17.5 欧。不符合标准需要更换节气门体（电阻受当前温度影响，会有偏差属于正常情况），检查完后记得接回插头。
- 3、有诊断仪器的，可以连 obd 口进行排查，打下熄火开关，不用点火，使用诊断仪读取发动机参数进行判断，选则当前车型匹配的电喷系统进入，将油门从怠速加到全开，正常数据为：1 路节气门电压信号会从 $0.5 \pm 0.2V$ 增加到 $4.6 \pm 0.2V$ 。不符合标准则按照上述进行检查。
- 4、以上排查不符合标准的需要更换此零件，测量正常请检查连接传感器的线缆是否有破损、断裂。

PIN 定义	
1	TPS 1
2	+5V
3	M+
4	TPS 2
5	M~
6	GND



传感器故障时除了故障灯亮起还可能出现的情况：

1、怠速偏高，此时检查节气门的7个钢管 a 是否有松动，与钢管配合的橡胶管是否松脱破裂等；还有6个怠速螺钉 b 是否松脱露出表面，掉落。



2、怠速不稳定，转速忽高忽低，此时连接诊断仪，检查节气门信号电压波动不能超过 0.08V，节气门开度波动不能高于 0.5%。

以上存在异常，需要更换节气门体。

11.4 传感器

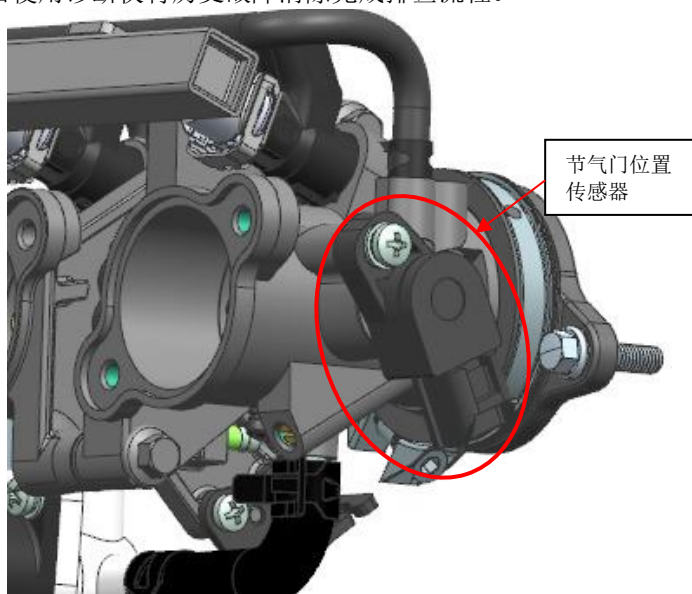
仪表出现故障灯亮起，如显示故障信息为进气温度、压力、步进电机、位置等节气门相关的传感器故障码，可先通过诊断仪读取故障码确认是否为当前故障或历史故障，使用诊断仪时，先将熄火开关拨至可点火状态，随后从坐垫下找到 OBD 诊断接口，连接上诊断仪，选取谟绅 FE08 电喷系统进入，或选择 OBDII 通用协议进入。

11.4.1 节气门位置传感器(2024 款)

仪表出现故障灯亮起，如显示故障信息为 0123 或 0122 等位置传感器故障码，诊断仪显示故障存在且无法清除，则查看发动机数据流，找到节气门位置电压参数，在油门不动情况下，位置传感器电压为 0.45~0.75V；油门拧到底时，电压为 3.6~4.2V。如不符合上述标准，电压显示超大或超小，则需要拆卸油箱与空滤进行下一步排查，如需拆除节气门，再拆卸后需要用干净的布或纸巾封住进气歧管，避免进入灰尘等异物。

出现电压超大，0123 故障，先检查节气门位置传感器的电缆接插件是否松脱掉落，插头内部的针脚是否脱落断裂，插头一端的电缆是否破损断裂；出现电压超小，0122 故障，则检查电缆是否破损破皮导致铜线接在发动机车架等金属件上，如出现磨损导致搭金属件，则重新用电工胶带缠好并做好防磨措施。

上述接插件与电缆排查无异常，则需要更换此零件，更换时需要关机再进行操作，装配时注意怠速位置电压符合上述标准再打紧传感器螺栓。装回后使用诊断仪将历史故障清除完成排查流程。



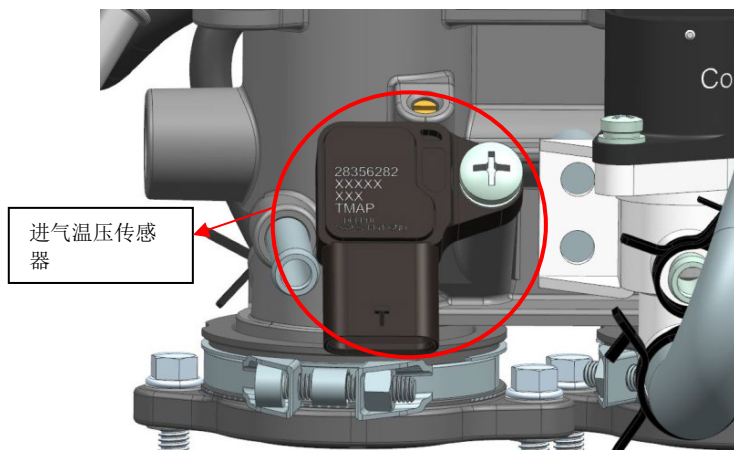
11.4.2 进气温压传感器(2024 款)

仪表出现故障灯亮起，如显示故障信息为 0108、0107、0113 故障码，诊断仪显示故障存在且无法清除，则查看发动机数据流，找到进气歧管压力和进气温度参数，未打火情况下，进气歧管压力约为当地大气压，进气温度约为节气门的表面温度。如不符合上述标准，压力和温度显示超大或超小，则需要拆卸油箱与空滤进行下一步排查。

出现压力超大，0108 故障，先检查进气温压传感器的电缆接插件是否松脱掉落，插头内部的针脚是否脱落断裂，插头一端的电缆是否破损断裂；出现压力超小，0107 故障，则检查电缆是否破损破皮导致铜线接在发动机车架等金属件上，如出现磨损导致搭金属件，则重新用电工胶带缠好并做好防磨措施。

出现 0113 故障时，将进气温压传感器从节气门上取下，放置于环境温度中五分钟（20~30℃），用万用表检测两针脚的电阻是否在 2726~1586 Ω 之间，如电阻正常，则检查插头内部的针脚是否脱落断裂，插头一端的电缆是否破损断裂。

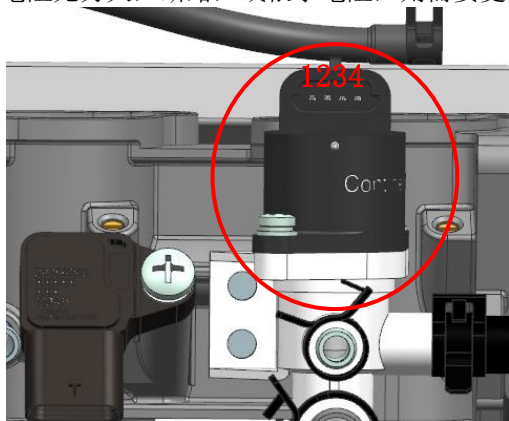
上述接插件与电缆排查无异常，则需要更换此零件，更换时需要关机再进行操作，装回后使用诊断仪将历史故障清除完成排查流程。



11.4.3 步进电机(2024 款)

仪表出现故障灯亮起，如显示故障信息为 0505 故障码，诊断仪显示故障存在且无法清除，则查看发动机数据流，找到步进电机步数，未打火时步进电机标准步数在 100 步左右，打火怠速时在 50±20 步，受发动机水温影响，步数会有差异属于正常情况。如不符合上述标准则检查步进电机电阻。

用万用表检测步进电机 1 与 2, 3 与 4 针脚之间的电阻，正常阻值在 53±5 Ω，受温度影响会有超出范围的差异，如测出电阻无穷大，断路，或很小电阻，则需要更换。



11.4.4 外置进气压力传感器(2026 款)

当车辆故障灯亮起，报 0105 故障码，且难启动打不着火，需按照以下方式检查：

1、检查压力传感器外观有无受外力撞击，破裂，插头是否松动掉出，检查无误后，关机状态下拔掉压力传感器插头，检查压力传感器插针是否有歪斜、缺失情况。

2、将车辆关机，拔掉压力传感器插头，测量传感器引脚之间的电阻，如图，正常的压力传感器 2 和 3 的电阻是 10 ± 0.5 千欧，检查三个插针是否竖直、边形生锈。检查后记得接回插头。

3、开机，打开熄火开关，不用点火，使用诊断仪读取发动机参数进行判断，选则当前车型匹配的电喷系统进入，查看当前进气歧管压力参数，正常情况下参数约等于当地大气压，随后点火启动，水温到 80°C 后，歧管压力为在 $38 \sim 44\text{kpa}$ 。（新车的怠速压力会比此数值偏大，磨合后会降低），如磨合后车辆的怠速进气压力大于 44kpa ，则需要检查缸头是否漏气。

4、以上排查不符合标准的需要更换此零件，反之请检查连接传感器的线缆是否有破损、断裂。



12、点火线圈

检查点火线圈

当车辆故障灯亮起，报 0351（1 缸点火线圈故障）、0352（2 缸点火线圈故障）、0353（3 缸点火线圈故障）故障码时，需按照以下方式检查：

1、检查点火线圈外观有无受外力撞击，破裂，插头是否松动掉出，检查无误后，关机状态下拔掉点火线圈插头，检查喷油器插针是否有歪斜、缺失情况。

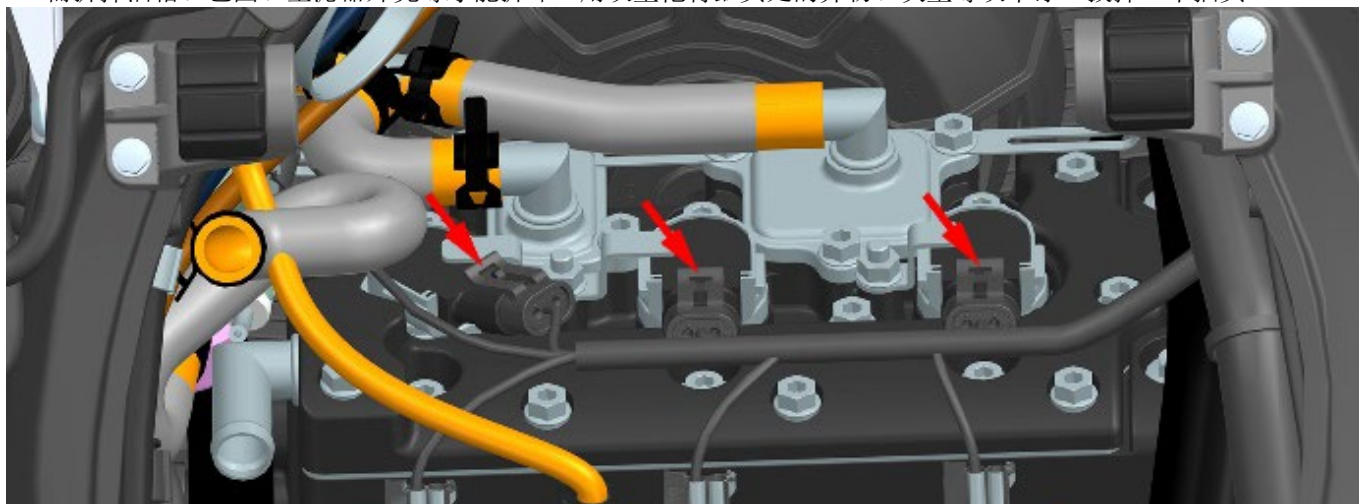
2、将车辆关机，拔掉点火线圈插头，测量两引脚之间的电阻，如图， 20°C 情况下，正常的电阻是 $0.7 \pm 0.1 \Omega$ ，如电阻测量无穷大，代表点火线圈断路，需要更换。

3、以上排查不符合标准的需要更换此零件，反之请检查连接传感器的线缆是否有破损、断裂。

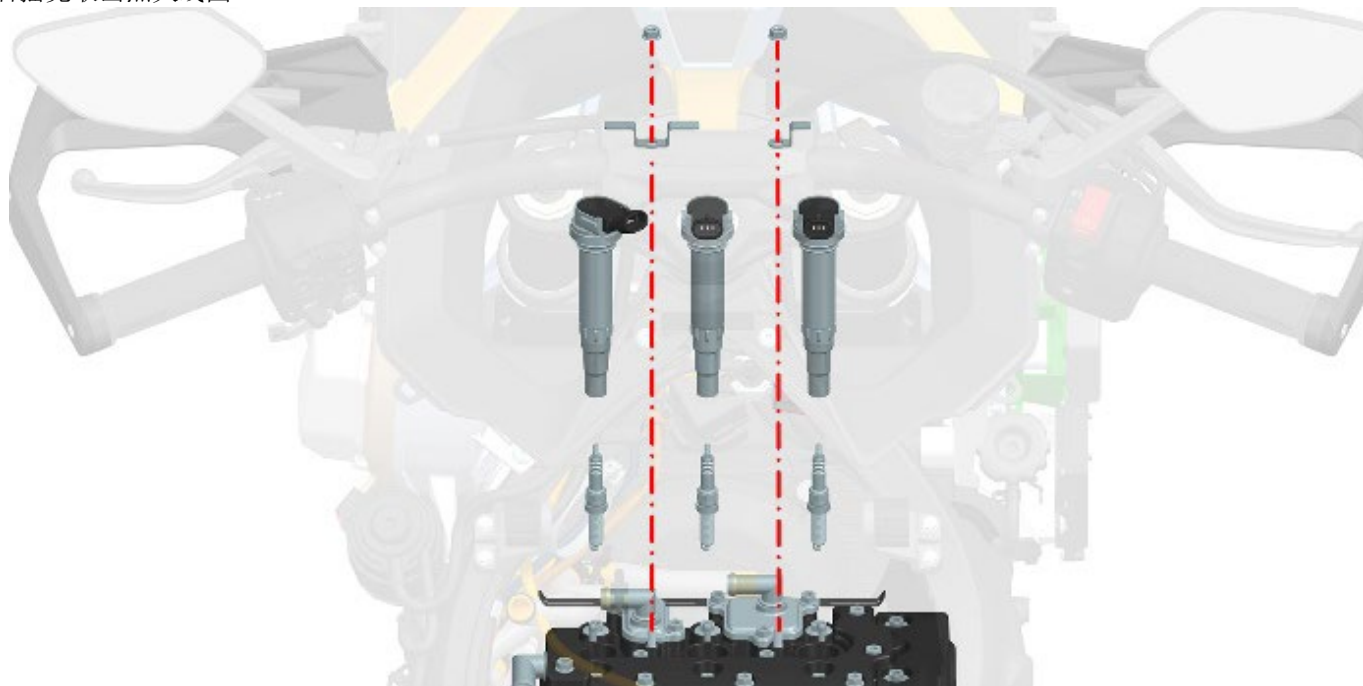


更换点火线圈

需拆掉油箱、包围、空滤器外壳等才能拆卸。用吹尘枪将缸头处的异物、灰尘等吹干净。拔掉 3 个插头。



用 10#套筒拆下螺母，取下点火线圈压板。将点火线圈取下。使用 14#套筒拆下火花塞。如配合较紧，可以轻微左右摇晃取出点火线圈。



装回点火线圈时，先将点火线圈插回底部，并将点火线圈插头朝向旋至上图所示位置，随后放回压板，将螺母装回打紧，扭力标准 $11.5 \pm 1N \cdot m$ 。

13、二次补气阀

当车辆故障灯亮起，报 0410 故障码，需按照以下方式检查

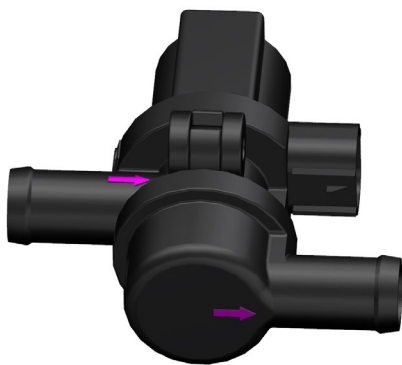
1、检查二次补气阀外观有无受外力撞击，破裂，插头是否松动掉出，检查无误后，关机状态下拔掉二次补气阀插头，检查插针是否有歪斜、缺失情况。

2、将车辆关机，拔掉二次补气阀插头，测量二次补气阀引脚之间的电阻，如图，30℃情况下，正常的二次补气阀两个引脚间的电阻是 $20 \pm 0.2 \Omega$ ，检查后记得接回插头。

3、在报 0410 故障时，因为是断路故障，所以检测到的电阻将会是无穷大，这种情况需要更换，还有一种情况是线缆破损，此时显示电阻正常，但故障码无法消除，需要检查线缆是否磨破。

4、以上排查不符合标准的需要更换此零件，反之请检查连接传感器的线缆是否有破损、断裂。

简易测试方法按箭头方向吹入压缩空气进行通气检测。



14、曲轴位置传感器

当出现发动机无法启动并且仪表不显示转速，诊断仪读取曲轴传感器故障时，需要排查曲轴位置传感器是否正常。曲轴位置传感器安装在左曲轴箱盖与磁电机定子集成在一起。在车身左侧找到传感器插头按下头部防脱锁扣后拔出。使用万用表测量曲轴位置传感器①的电阻 25℃时应为 $300 \pm 20 \Omega$ 。

另外磁电机定子②的三孔插头使用万用表测量任意两个端子的相与相间电阻 25℃时应为 $0.5 \pm 0.3 \Omega$ 。



15、空滤器进气温度传感器

当车辆故障灯亮起，报 0110 故障码，需按照以下方式检查

1、检查进气温度传感器外观有无受外力撞击，破裂，插头是否松动掉出，检查无误后，关机状态下拔掉进气温度传感器插头，检查传感器插针是否有歪斜、缺失情况。

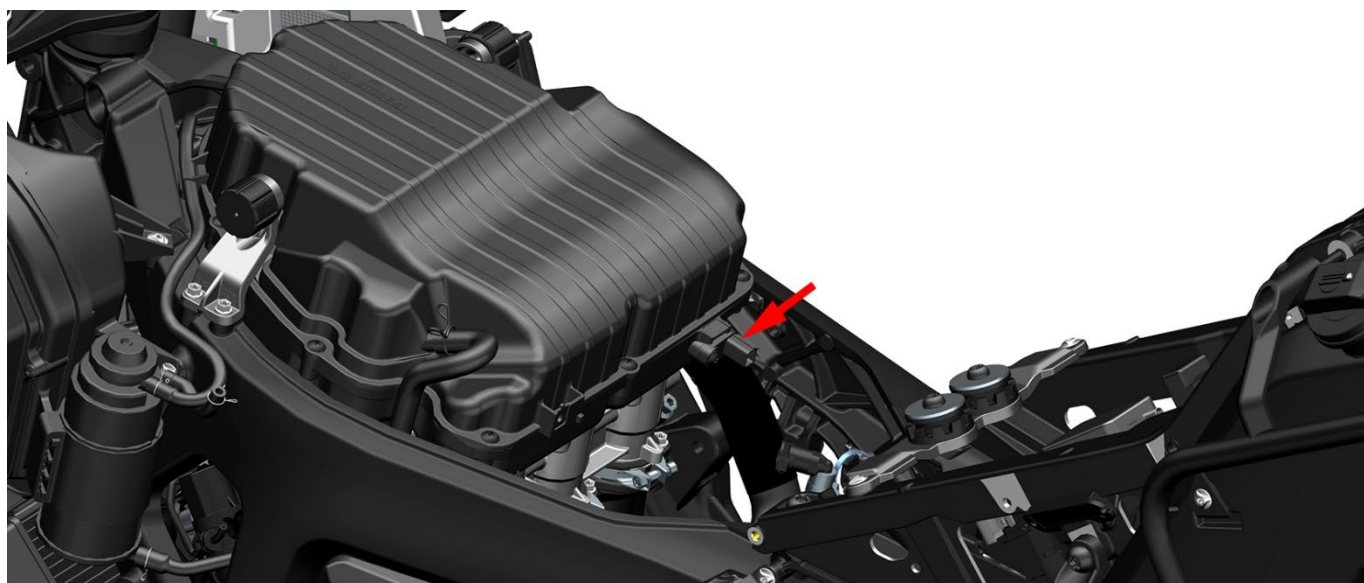
2、将车辆关机，拔掉进气温度传感器插头，测量传感器引脚之间的电阻，如图，30℃情况下，正常的温度传感器两个引脚间的电阻是 1.55~1.77KΩ，不同温度对应的电阻表格已在右边，一般情况下传感器的温度是等同于环境温度，检查后记得接回插头。

3、在报 0110 故障时，因为是断路故障，所以检测到的电阻将会是无穷大，这种情况需要更换，还有一种情况是线缆破损，此时显示电阻正常，但故障码无法消除，需要检查线缆是否磨破。

4、以上排查不符合标准的需要更换此零件，反之请检查连接传感器的线缆是否有破损、断裂。

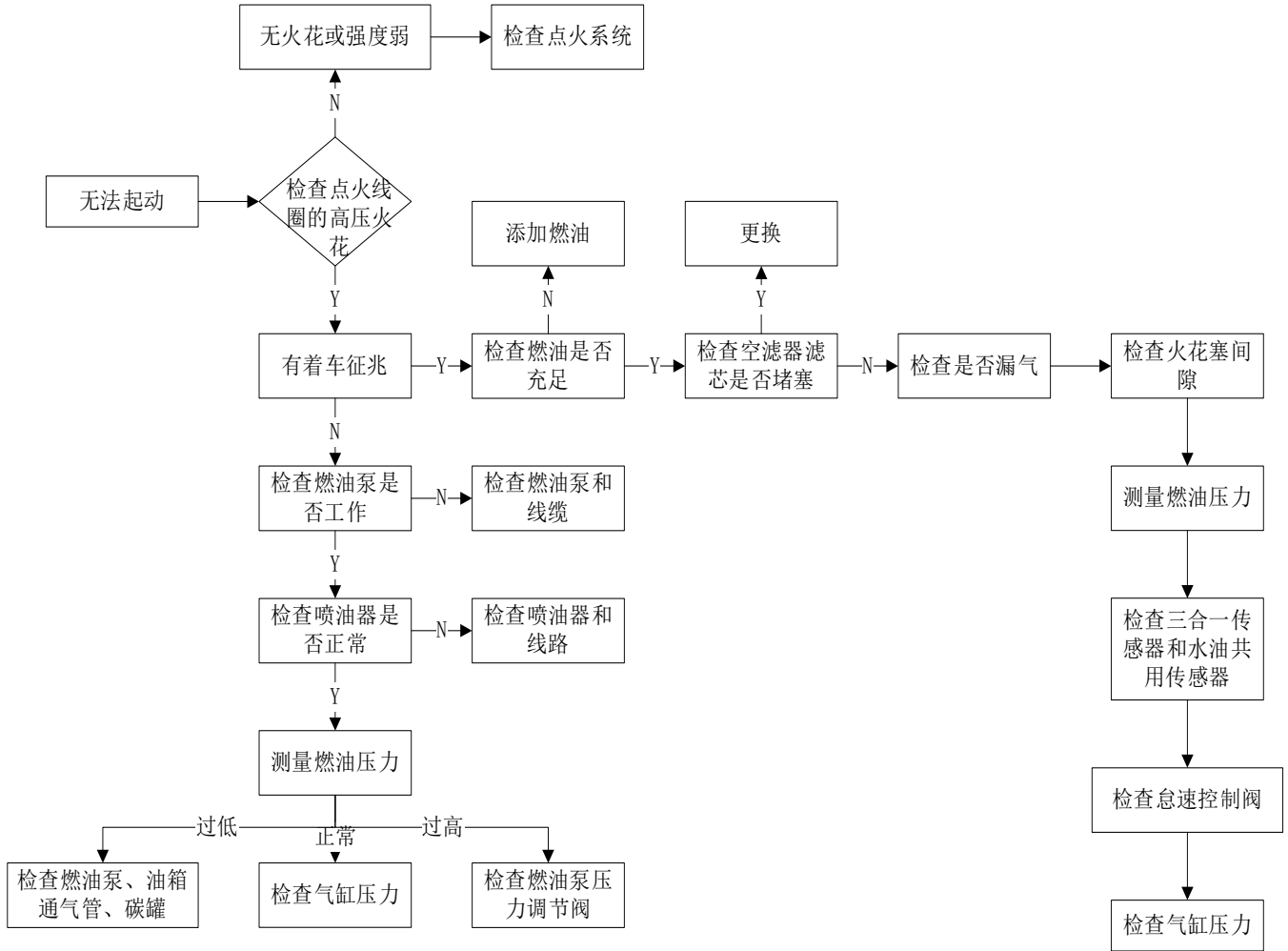
5、一般会出现客户保养时拆装插头导致误报故障，手动清除或使用诊断仪消除即可。

Temperature °C	Resistance kΩ			B Constant
	MIN.	NOM.	MAX.	K
-30	29.7300	33.2500	37.1400	3561.2
-25	22.2200	24.7200	27.4900	3585.5
-20	16.7600	18.5700	20.5500	3610.2
-15	12.7600	14.0700	15.5100	3635.3
-10	9.7960	10.7600	11.8100	3655.2
-5	7.5850	8.2980	9.0700	3677.4
0	5.9200	6.4510	7.0240	3696.8
5	4.6560	5.0550	5.4830	3715.9
10	3.6890	3.9900	4.3120	3735.1
15	2.9430	3.1720	3.4170	3748.8
20	2.3640	2.5400	2.7260	3767.0
25	1.9110	2.0460	2.1890	3780.0
30	1.5550	1.6600	1.7700	3792.8
35	1.2730	1.3540	1.4400	3812.0
40	1.0480	1.1110	1.1780	3817.4
45	0.8671	0.9173	0.9696	3825.0
50	0.7216	0.7613	0.8024	3838.3
55	0.6036	0.6351	0.6677	3848.2
60	0.5075	0.5325	0.5584	3855.2
65	0.4287	0.4487	0.4693	3860.3
70	0.3638	0.3799	0.3963	3866.1
75	0.3101	0.3231	0.3362	3871.9
80	0.2655	0.2760	0.2866	3880.0
85	0.2283	0.2367	0.2453	3882.9
90	0.1971	0.2039	0.2108	3877.0
95	0.1708	0.1764	0.1819	3882.9
100	0.1486	0.1531	0.1576	3889.7
105	0.1292	0.1334	0.1376	3881.5
110	0.1128	0.1167	0.1206	3881.8
115	0.0988	0.1024	0.1060	3880.0
120	0.0868	0.0902	0.0935	3873.1
125	0.0766	0.0797	0.0828	3883.2
130	0.0677	0.0706	0.0735	3872.7
135	0.0601	0.0628	0.0655	3858.9
140	0.0535	0.0560	0.0585	3856.0
145	0.0478	0.0501	0.0524	3862.1
150	0.0428	0.0449	0.0471	3852.6



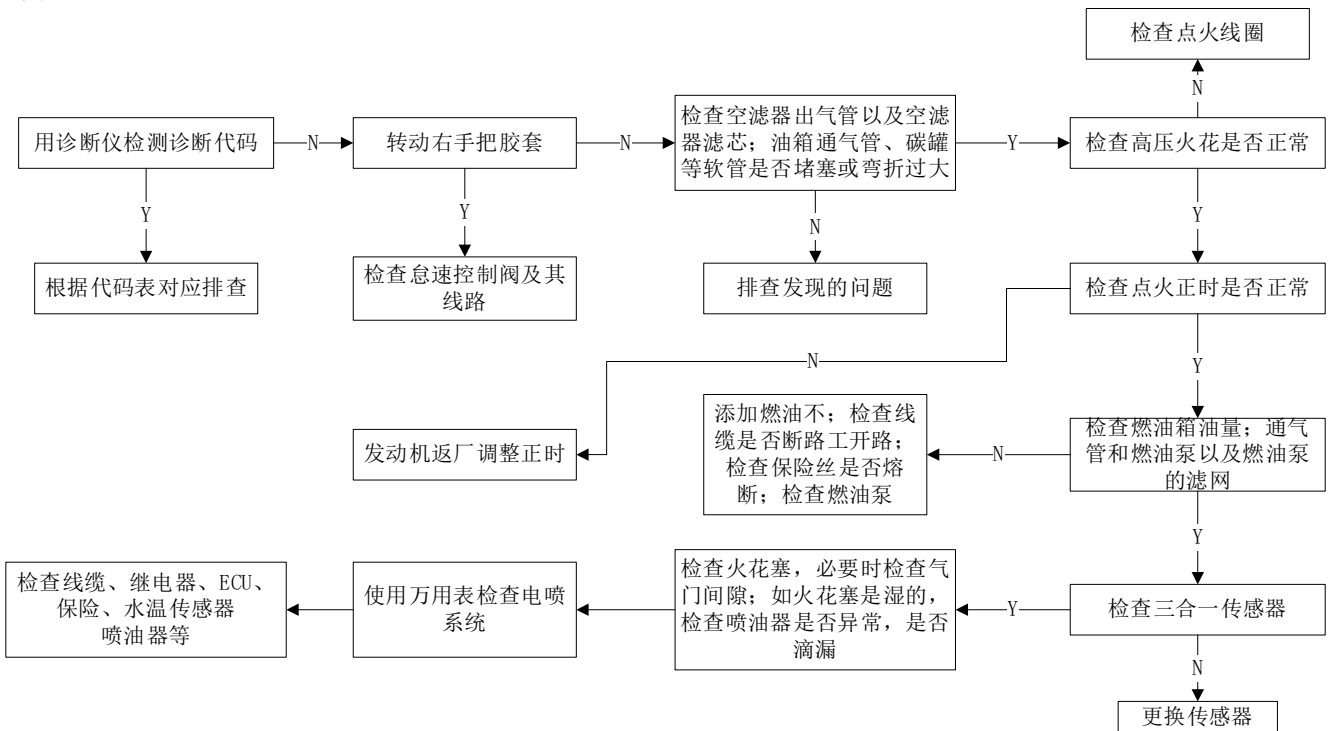
发动机无法起动且无着车征兆故障诊断流程

当出现按下起动按钮起动机能带动发动机正常运转，但发动机不能正常工作，且无着车征兆时可参照下面的诊断流程去排查故障原因。



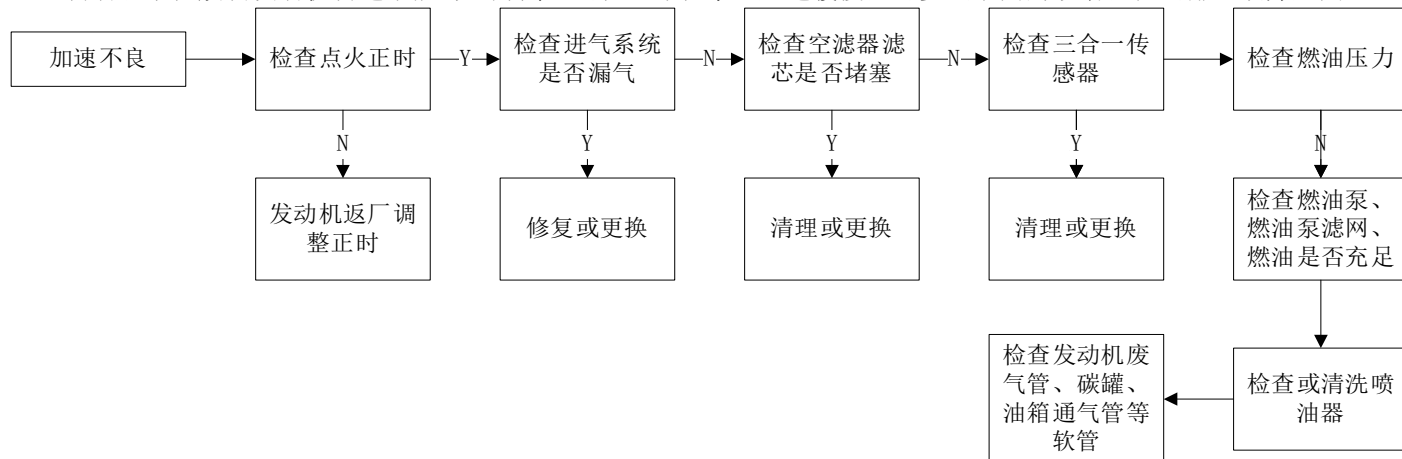
发动机无法起动有着车征兆故障诊断流程

当出现按下起动按钮起动机能带动发动机正常运转，有着车征兆时但不能起动时可参照下面的诊断流程去排查故障原因。



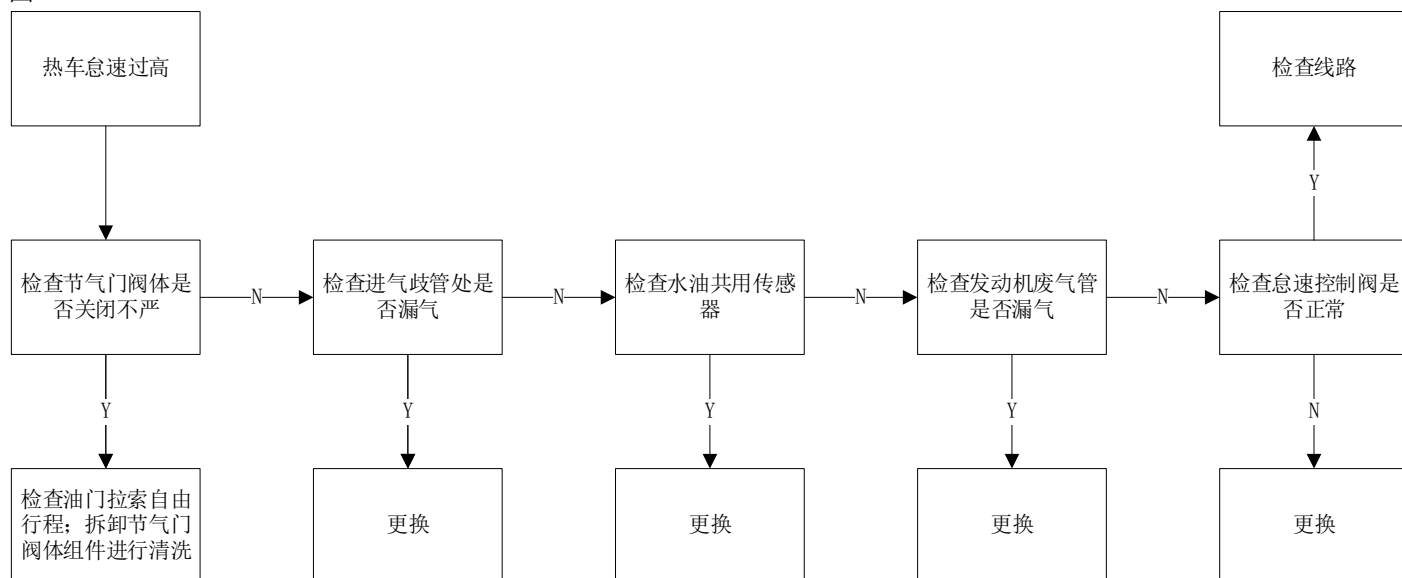
加速不良

转动右手把胶套发动机转速不能马上升高，出现迟滞现象，加速缓慢；可参照下面的诊断流程去排查故障原因。

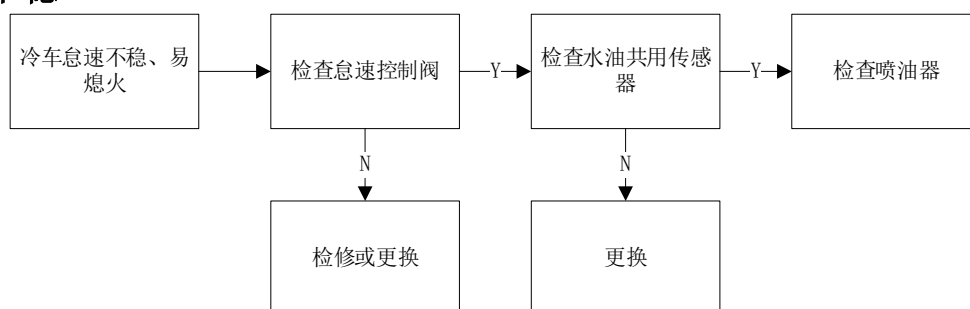


热车怠速高

当出现冷车时能正常快怠速运行，热车后怠速没有回落到 1500±100 转/分钟，可参照下面的诊断流程去排查故障原因。

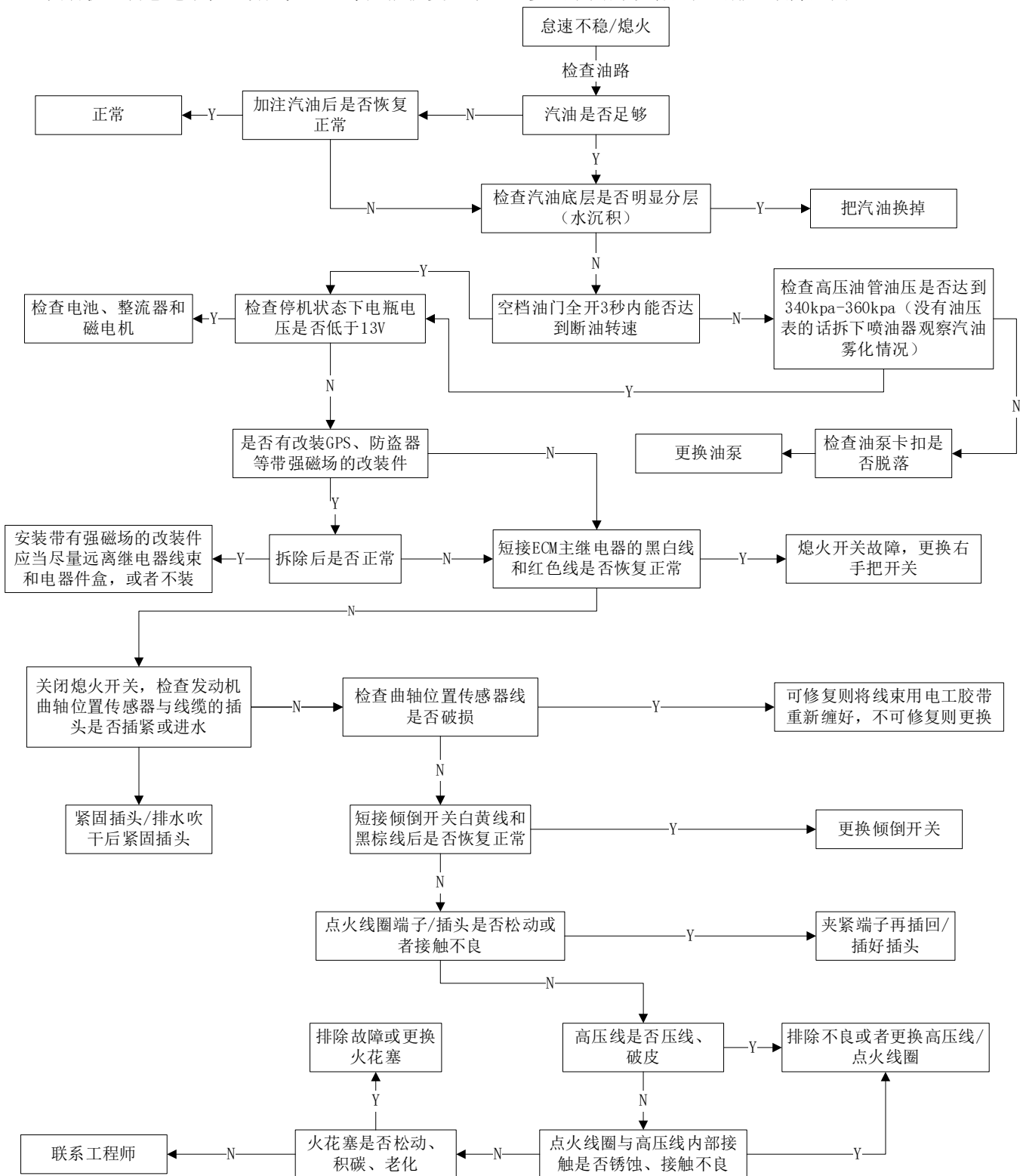


冷却车怠速不稳




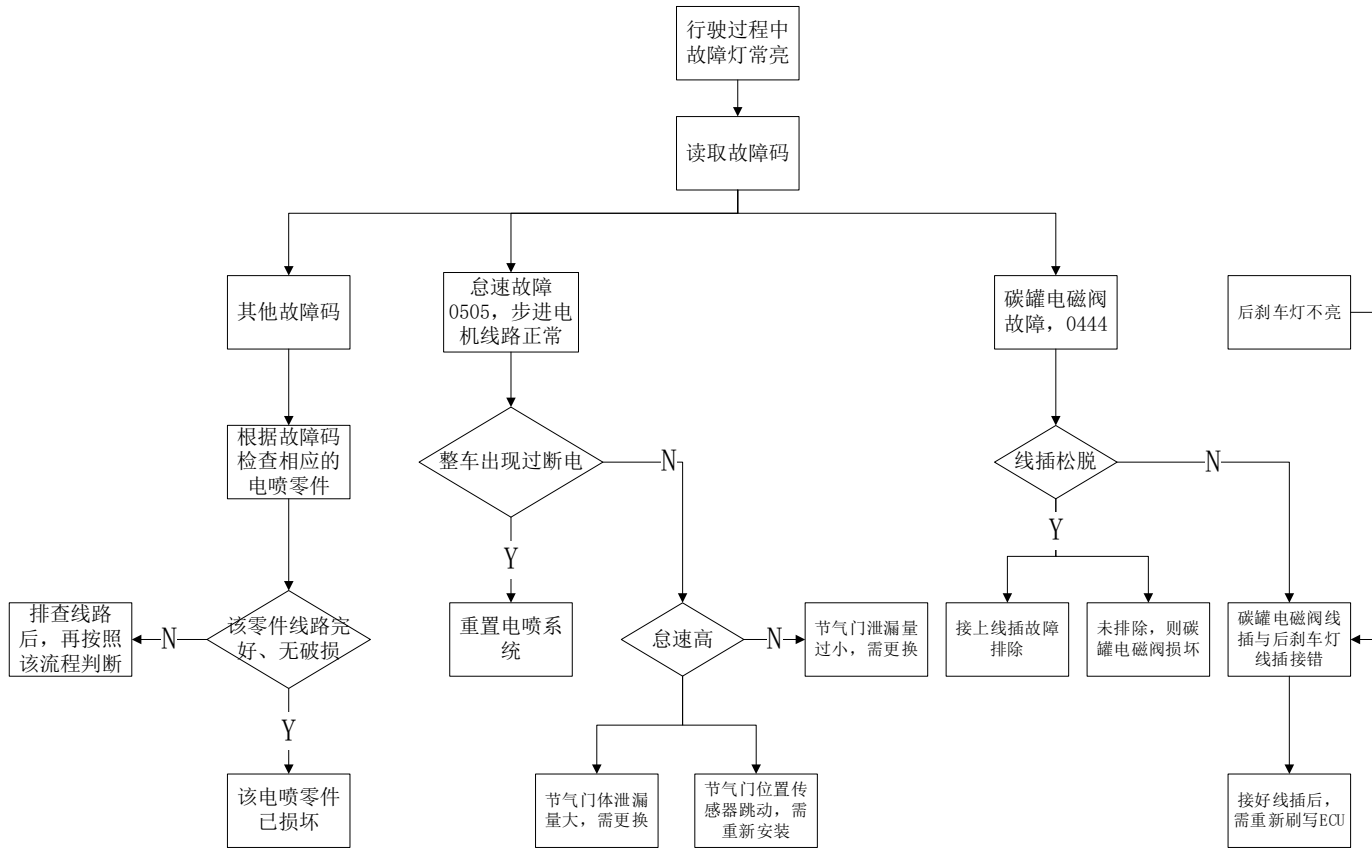
怠速不稳、易熄火

发动机运转怠速不稳，易熄火，热车后能恢复正常。可参照下面的诊断流程去排查故障原因。



电喷故障指示灯常亮分析流程图

若遇到电喷故障指示灯“”常亮的情况时，应首先检查各电喷传感器的线插是否有松动。




四、点火系统

服务前须知

- 1、本章节的内容需要有一定维修经验，建议到有维修资质的维修单位进行检查或维修。
- 2、通电后不应随意拆掉连接 12V 电源的零部件，避免电器中的线圈产生自感导致瞬时电压损坏 ECU 或传感器。
- 3、使用正确热值的火花塞，不合适热值的火花塞可能会损坏发动机。
- 4、点火系统故障以插头连接不良和接线端子腐蚀较为常见，应优先检查这两项。
- 5、由于 ECU 是工厂预设好的，点火正时无法调整。若需调整点火正时只能返厂维修。
- 6、确保蓄电池电量充足，若电量不足可能导致启动速度较慢或火花塞火花强度弱或没有火花。

工具：



- 7、每辆车行驶条件和保养维护状况也不尽相同，因此无法一一列举所有故障现象以及排查流程。只能列举部分比较常见的故障。维修人员自身也需具备一定的专业知识及经验积累过程。
- 8、火花塞拆装和检查详见本手册《维护》一章中的“火花塞”一节。拆火花塞前需先用吹尘枪将周围的杂物、灰尘等清理干净，拆下后需将火花塞口堵住防止异物掉入发动机内部。
- 9、如步骤右侧有“”的可点击快速跳转到对应步骤。

警告

- 不要随意插拔各零部件的插头，禁止用水直接清洗插头。插拔后务必检查是否正确插回。

故障排查

诊断点火系统前先检查以下项目

- 检查火花塞是否异常；
- 检查点火线圈高压帽或插头是否松脱；
- 检查高压帽是否进水；
- 如果没有火花先找同车型确认无故障的点火线圈装到故障车上测试是否有火花；
- 检查解锁车辆将熄火开关打到“O”，不起动发动机时测量点火初级线圈的“初始电压”是否与蓄电池电压一致。

火花塞无火花

1、火花塞间隙不当

间隙过小，对电极有“消焰”作用抑制火焰生成，火花强度弱；过大则点火电压导致无火花。调整到标准的 0.7~0.9mm。

2、火花塞电极表面附着一层油膜

机油或汽油窜入燃烧室附着在电极表面，使得电极短路导致无火花。机油一般是从活塞与气缸壁、气门导管的间隙中窜入，检查间隙是否正常，不正常则更换对应零部件。积存的汽油则可能是冷机启动时混合气过浓导致，可先清理后再尝试点火。

3、火花塞裙部破损

高压电流从裙部破损处击穿漏电，需更换火花塞。

4、电极有积碳，中心电极向周围漏电而不向电极放电

电极上积碳或油污积聚过多造成短路；并可能引起绝缘体烧坏。清理积碳或更换火花塞。

5、电极损坏

中心电极长时间被电火花电蚀或燃烧气体的化学腐蚀，导致电极损坏；需更换。

6、火花塞绝缘降低

绝缘性能降低会削弱点火电压，导致火花强度变弱或无火花；需更换

7、点火线圈高压电线短路

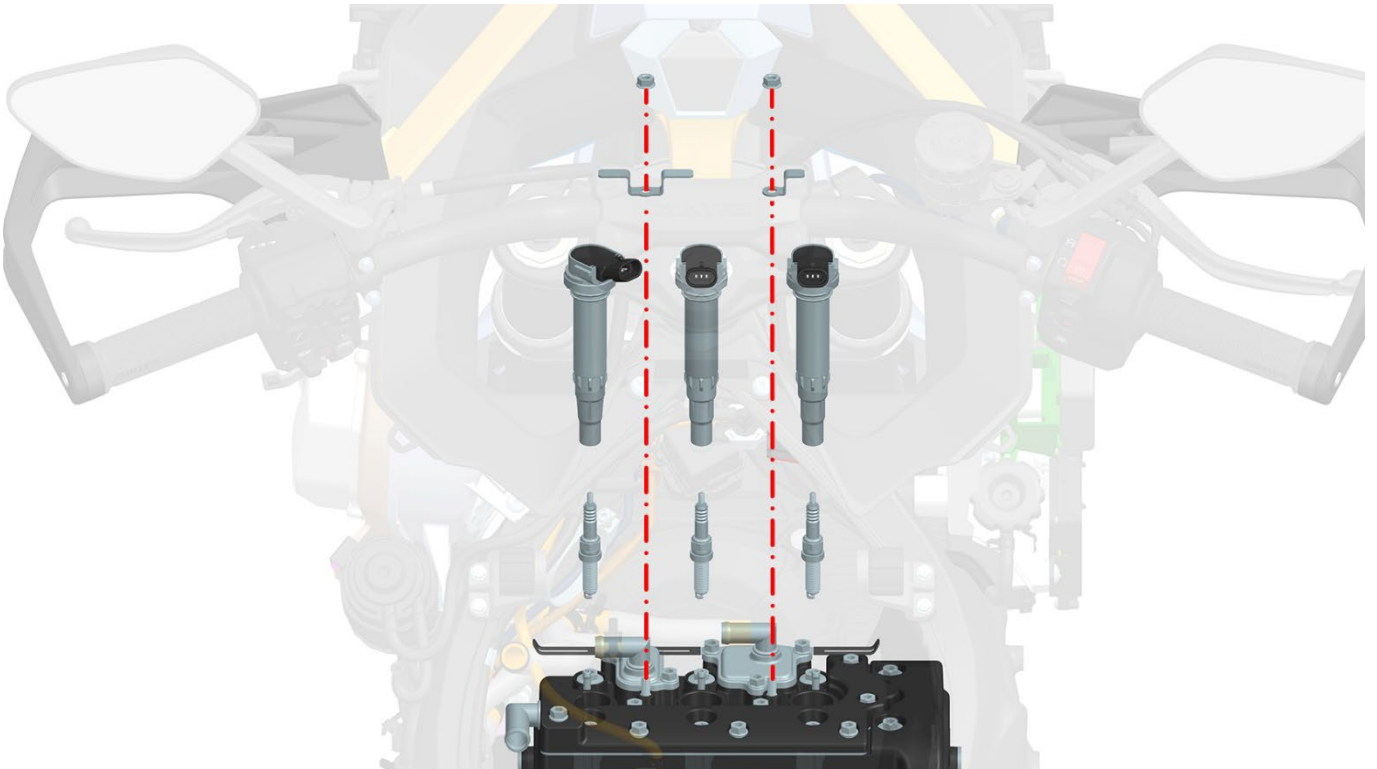
需更换点火线圈

8、蓄电池电量不足

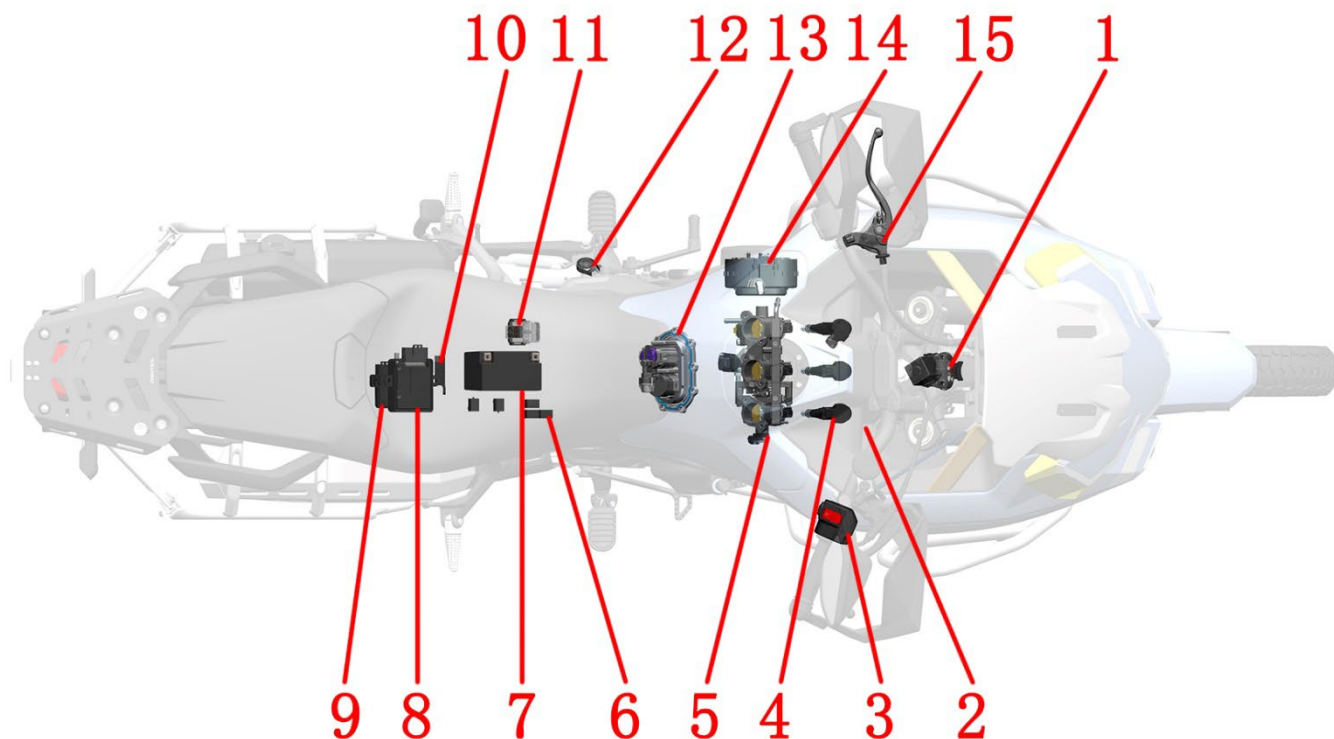
电量不足导致火花强度弱或者无火花，用随车赠送的充电器充电。或者长距离骑行充电。

9、ECU 故障

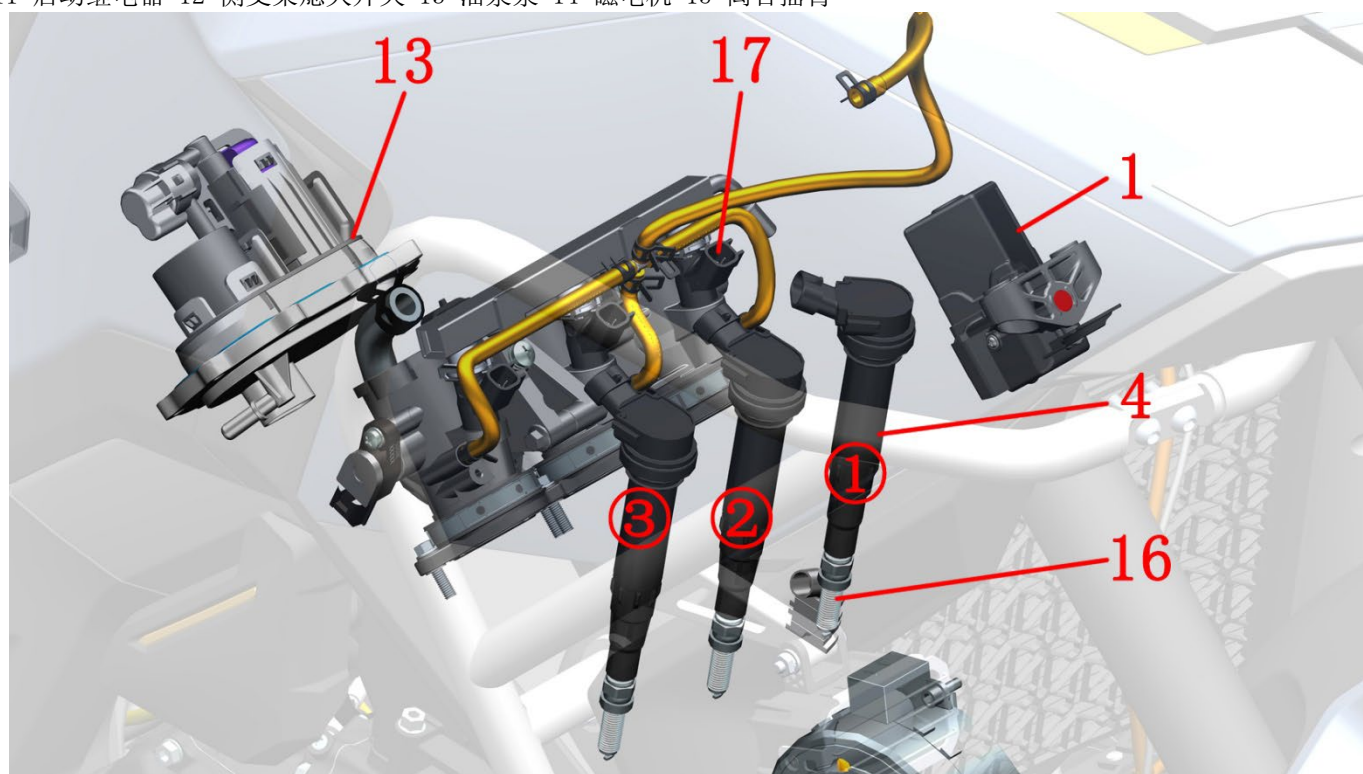
排除上述原因后可从同型号车辆上拆下好的 ECU 替换到故障车上来判断。



点火系统布局



- 1-龙头锁 2-氧传感器 3-右手把开关 4-点火线圈 5-节气门组件 6-继电器（主线束保险盒内有3件，保险盒外侧有2件） 7-蓄电池 8-PKE 主机 9-ECU 10-倾倒开关
11-启动继电器 12-侧支架熄火开关 13-油泵泵 14-磁电机 15-离合摇臂



16-火花塞 17-喷油嘴

备注：

- 保险盒为主线束自带，详细的图示见本手册《电喷系统》一章的《电喷零件故障诊断和排除》中的电喷继电器一节。
- 磁电机定子和曲轴位置传感器集成在一个零件上，无法单独更换。关于曲轴位置传感器故障排查详见本手册《电喷系统》一章的《电喷零件故障诊断和排除》中的曲轴位置传感器一节。

点火系统检查

注意:

- 如果火花塞无火花应先检查所有的线缆接头是否松动或接触不良后再进行点火系统检查。
- 使用高精度的数显万用表。

点火线圈测试方法详见本手册《电喷系统》一章的《电喷零件故障诊断和排除》中的点火线圈一节。

将高压帽拔出，找一个相同型号的确无异常的火花塞装到高压帽上靠近缸头盖做点火测试，确认是否点火线圈故障。

参照本手册《电喷系统》一章的《电喷零件故障诊断和排除》中的曲轴位置传感器一节检查是否异常。

点火线圈

点火线圈拆装和测试方法详见本手册《电喷系统》一章的《电喷零件故障诊断和排除》中的点火线圈一节。

曲轴位置传感器

拆卸

拆下右曲轴箱盖。

先将固定传感器的两颗螺栓拆下。再取下黑色胶套。

安装

与拆卸顺序相反。

- 需在黑色胶套与发动机左盖结合面处涂抹一圈平面密封胶。



检测

检测方法详见《电喷系统》电喷零件故障诊断和排查一节。



五、起动系统

服务前须知


- 1、如果未启动发动机时有电流流经起动电机则可以判断为起动电机损坏，需更换。
- 2、在维修起动电机前须将发动机熄火开关打到“”，防止误操作导致起动电机突然启动造成人身伤害。
- 3、电量不足时可能无法快速启动发动机，或者不能提供的点火电流。
- 4、可参照故障排查流程中的步骤来检查或维修启动系统。
- 5、如步骤右侧有“”的可点击快速跳转到对应步骤。

警告

- 当不能启动发动机时，切勿频繁按电启动按钮。频繁操作会导致起动电机过热或者损坏、淹缸、蓄电池馈电等。

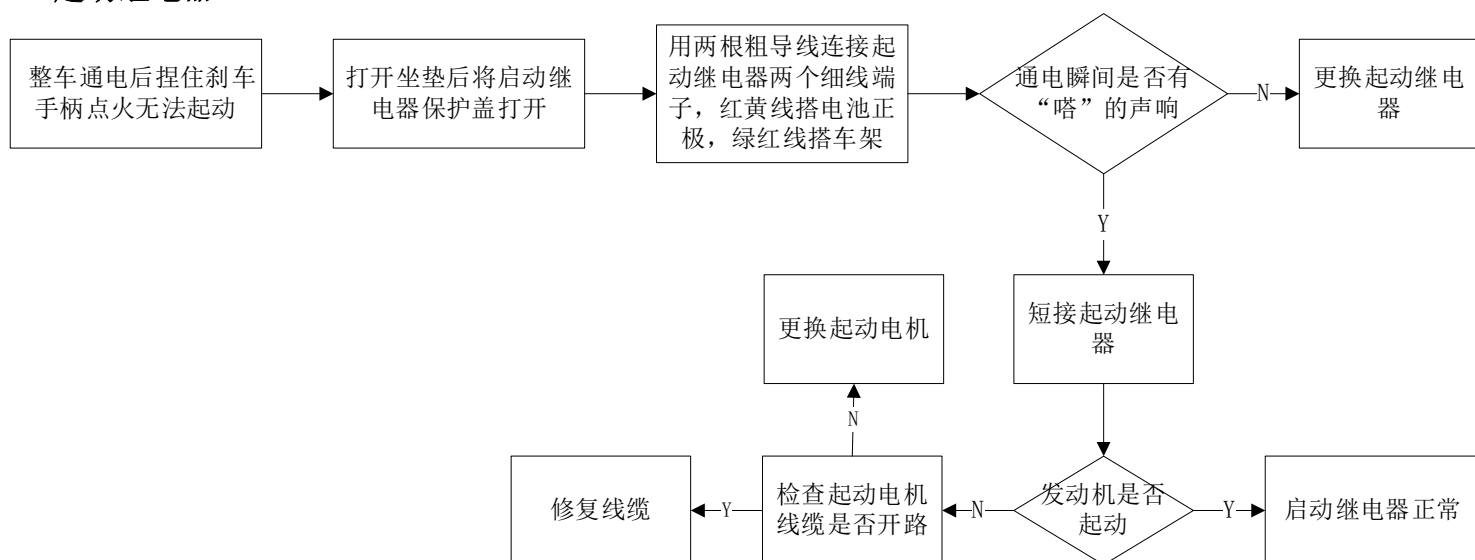
故障排查

注意：

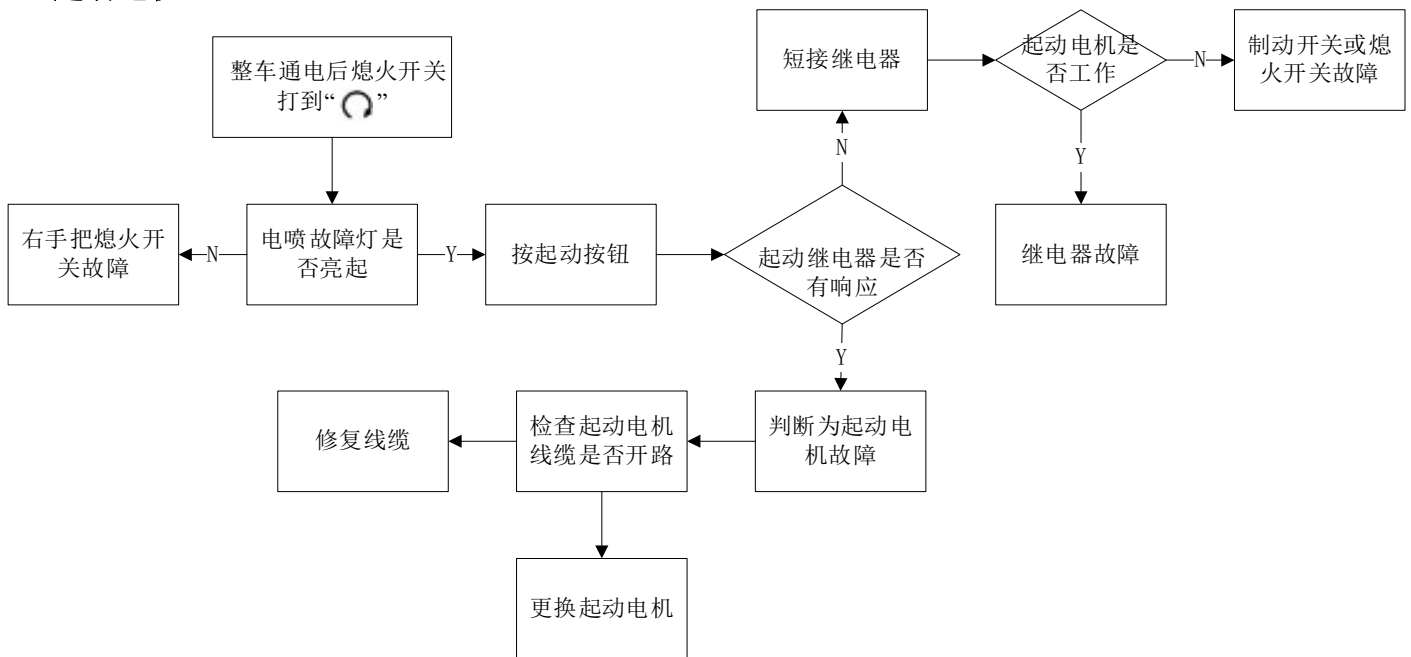
- 确保蓄电池电量充足且状况良好。
- 检查主保险（25A）和 ECM 保险（15A）是否熔断。若换新保险丝又烧掉的则需先排查线路故障。
- 起动电机应在以下条件下工作：
 - a. 解锁车辆；
 - b. 收回侧支架；
 - c. 发动机熄火开关打到“”；
 - d. 按下起动按钮。

起动电机不运转排查流程：

1、起动继电器



2、起动电机



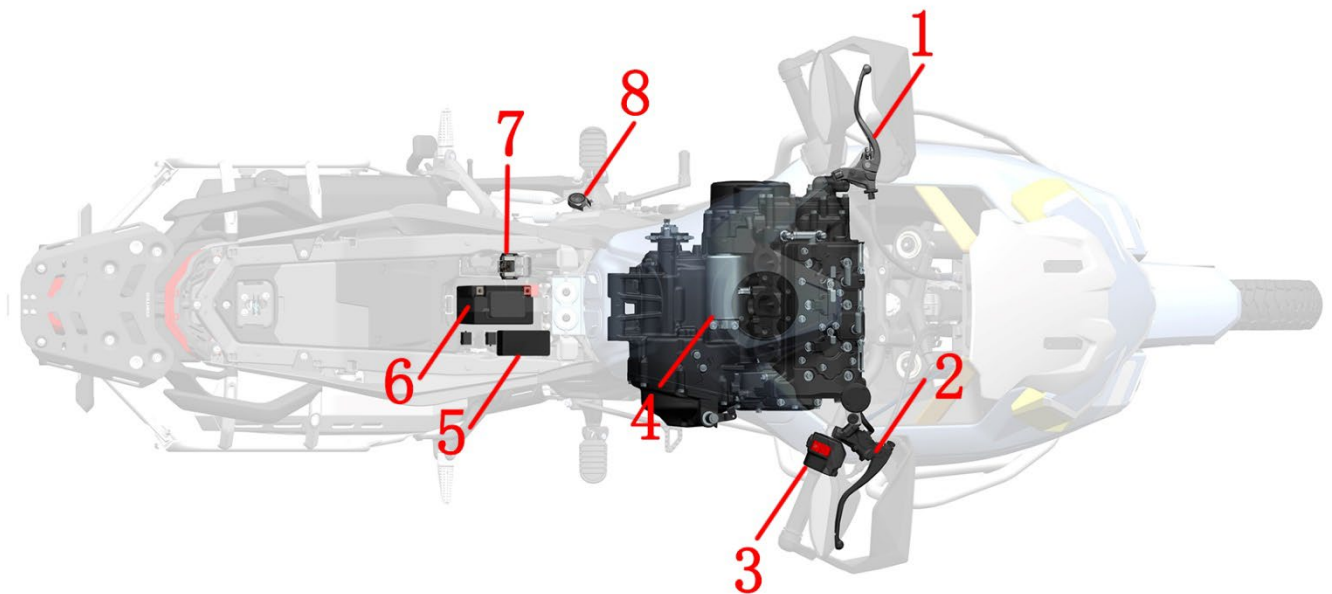
3、起动电机运转慢

检查蓄电池电量是否不足；
 检查蓄电池线缆接头是否接触不良；
 检查起动电机线缆是否接触不良；
 检查起动电机是否异常。

4、起动电机工作正常，但发动机不能起动

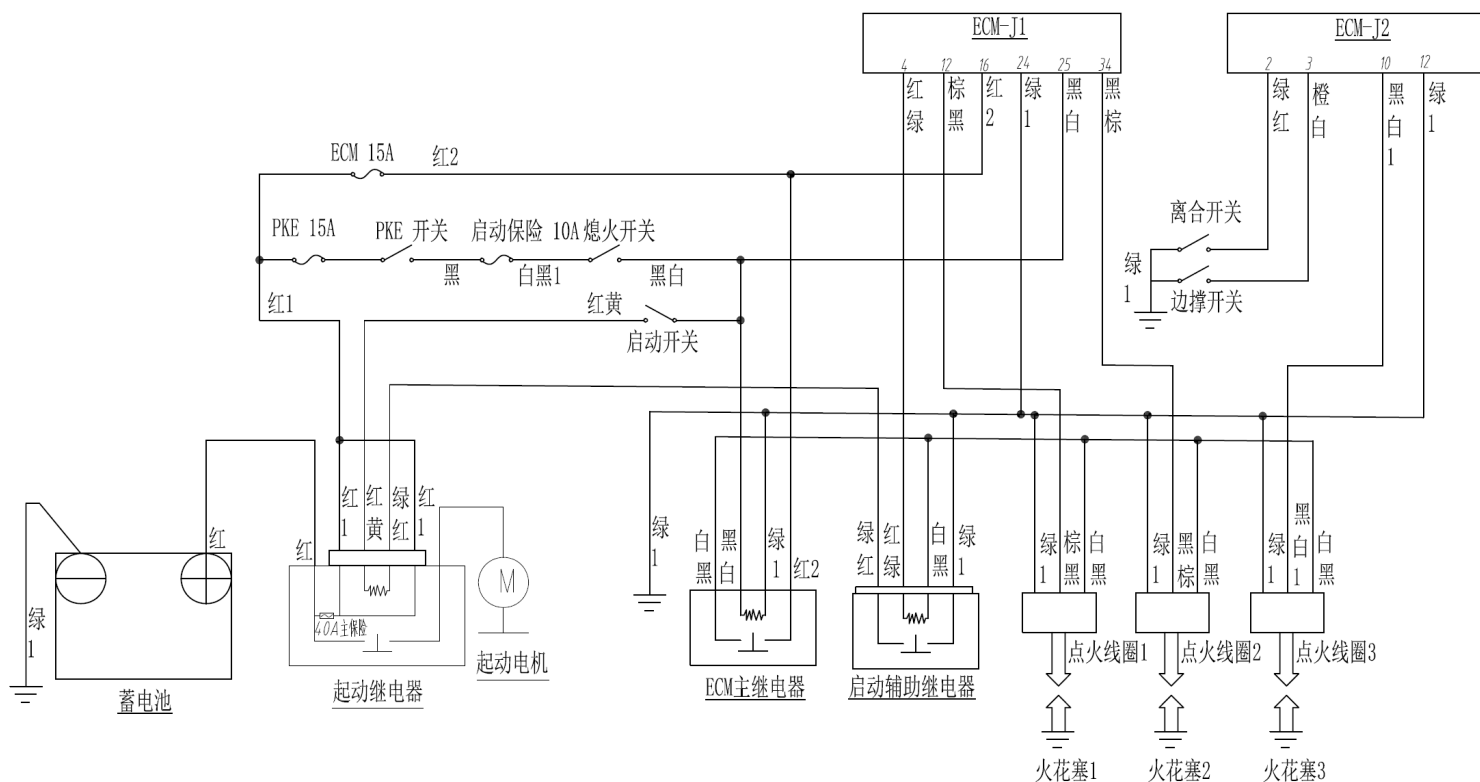
检查起动机齿轮系是否故障；
 检查点火系统故障。

起动系统布局



1-离合摇臂（离合器开关） 2-前碟刹主泵（前刹车开关） 3-右手把开关 4-起动电机 5-保险盒 6-蓄电池 7-起动继电器
 8-侧支架熄火开关

起动系统电气原理图



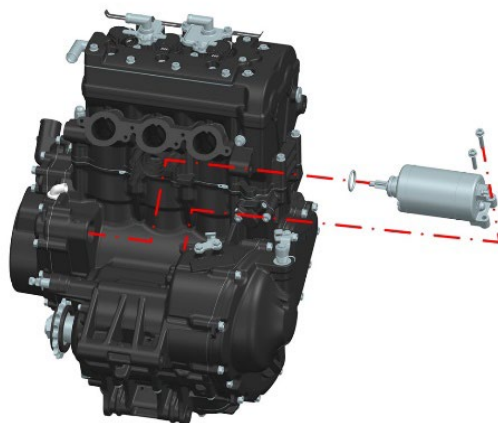
起动机

注意:

- 如果拆下起动机进行维修的，需更换新O环并且涂抹适量的机油。
- 我司仅销售起动机总成，不单独销售O环以及电机散件。O环为内径为 $\phi 25\text{mm}$ (0.98in)，线径为3mm (0.12in)。

1、拆下起动机

a. 先断开蓄电池负极。将磁电机电缆断开。用10#套筒或5#内六角拆下固定电机的两颗螺栓，将电机从发动机上拆下。取下O环。

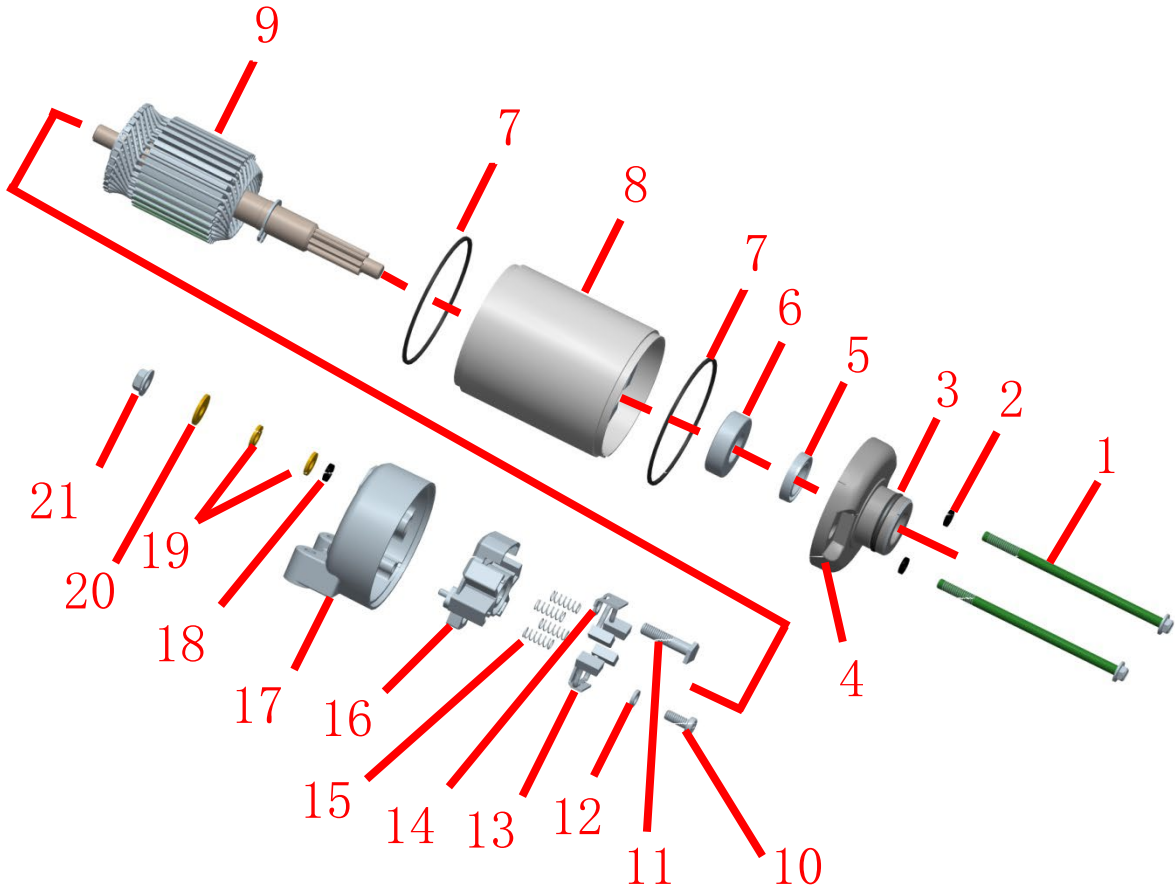


b. 复装时注意不能遗漏起动机自带的O环，要对准电起动机减速齿轮的齿。注意O环需正确装配进箱体并涂抹适量机油，如发生切边会导致渗漏。固定起动机的两颗螺栓扭力： $12 \pm 1.5 \text{ N}\cdot\text{m}$ 。并用记号笔标记。

2、拆解起动机

注意:

- 如果磁瓦将电枢拉向电机外壳，线圈可能会损坏。
 - 从起动机壳体槽内安装电枢到壳体时，使换向器条朝后侧；
 - 安装起动机后盖时，请将标记线与索引线对齐；
 - 安装起动机前盖时，注意防止损坏与电枢轴的油封唇，将前盖标记线和电机外壳上的索引线对齐。
- 按下图拆卸和组装起动机。

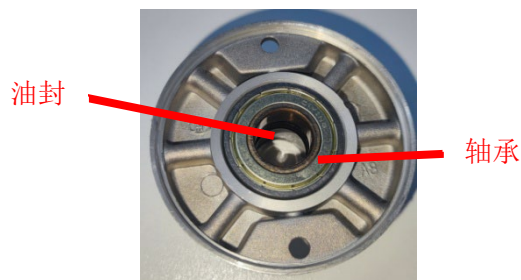


1-M5×98 螺栓×2 2-O 环×2 3-O 环 4-起动电机前盖 5-油封 6-轴承 7-矩形密封圈 8-起动电机外过壳 7-矩形密封圈 9-电枢 10-螺钉×2 11-带限位头部螺钉 12-垫圈 13-负极电刷×2 14-正极电刷×2 15-蜗簧×4 16-绝缘刷机架 17-起动电机后盖 18-密封橡胶圈 19-绝缘垫片 20-防松垫片 21-螺母

检查

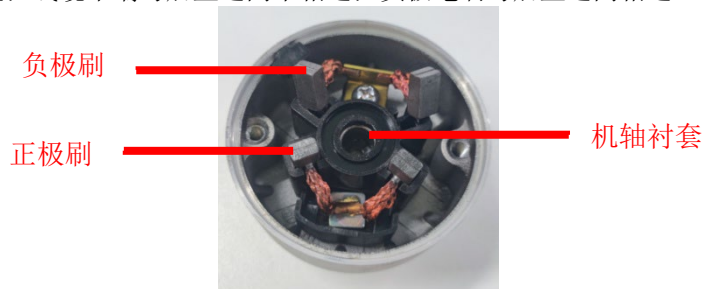
起动电机前盖

检查前盖的油封是否磨损和损坏；
还要检查轴承是否与前盖紧密贴合。



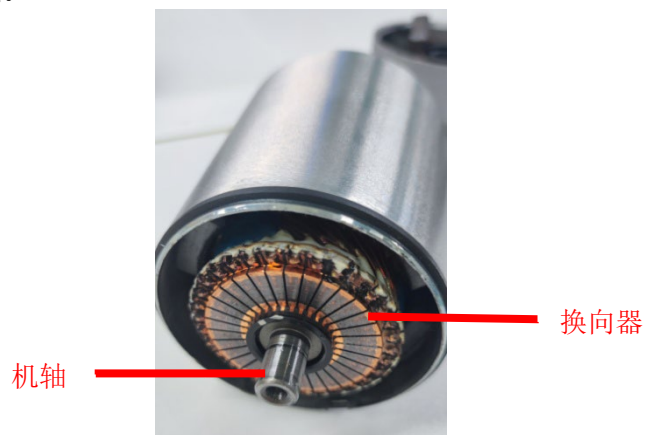
起动电机后盖

检查后盖的衬套是否磨损或损坏；
检查电刷是否损坏，测量电刷长度，使用极限 11.5mm (0.45in)。
后盖的相连性检查如下：
正极电刷与电缆末端之间相连；线缆末端与后盖之间不相连；负极电刷与后盖之间相连。



电枢

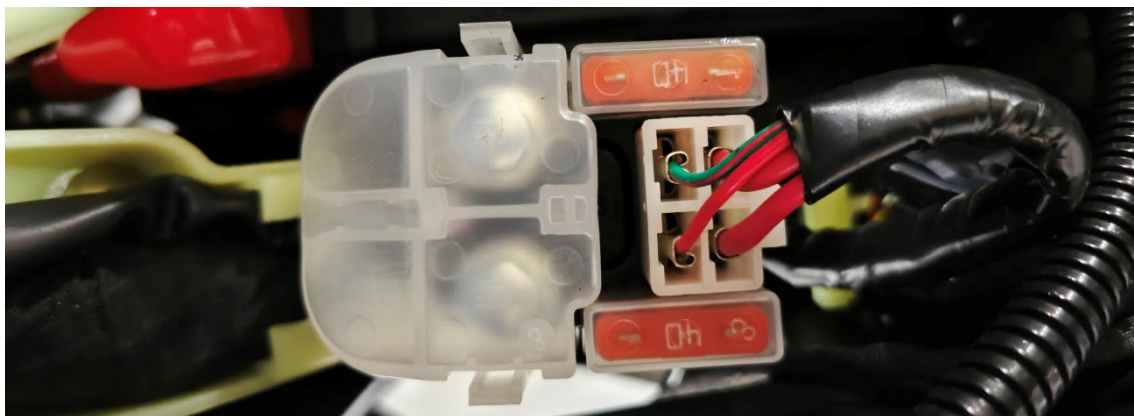
清理电枢上的金属碎屑，检查换向器条有无变色；
检查换向器与机轴之间，应有间隙。




检查启动继电器

1、操作检查

a. 拆下坐垫。

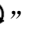


b. 解锁车辆，发动机熄火开关打到“”，收起侧支架，捏住制动手柄按下起动按钮应能听到起动继电器吸合的声音，否则应检查起动线路。

2、检查继电器线圈

2.1 输入线

将万用表档位调到直流电压 20V 档（如果是自动量程的万用表则调到直流电压档即可）。用红表笔插入黄/红线的胶套内与端子紧贴住。

解锁车辆，发动机熄火开关打到“”，黑表笔可就近选择与车架相连的任一螺栓。当捏住制动手柄按下起动按钮时测得黄/红线与地线的电压应为蓄电池电压。

2.2 地线

车辆断电锁车。将万用表调到蜂鸣档，一根表笔连接绿/红线，一根接与车架相连的任一螺栓，按下起动按钮时应能导通。

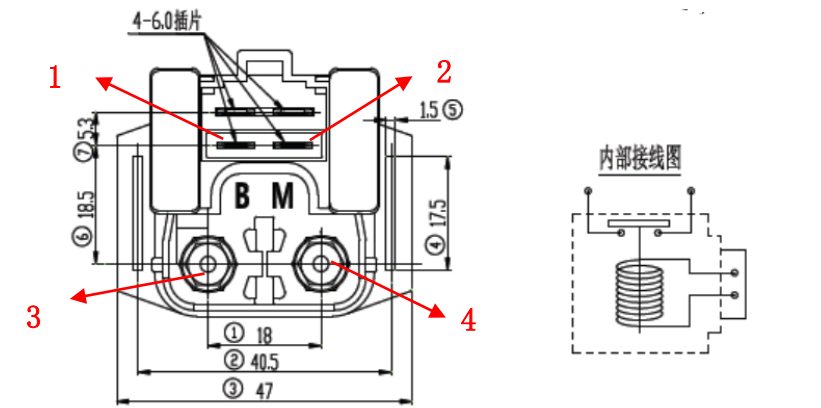
3、检查起动继电器

用较粗的导线将 12V 蓄电池与继电器直接连接到一起。使用万用表的蜂鸣档测量绿/红和红黄线应能导通，断开蓄电池后应断开。

起动继电器额定电压 DC 12V，使用温度 $\sim 40\sim +80^{\circ}\text{C}$ ，动作电压 $\text{DC}\leq 7.5\text{V}$ (20°C)，复归电压 $\text{DC}\leq 3.5\text{V}$ (20°C)，线圈电流 4A ($12\text{V } 20^{\circ}\text{C}$) 以下。绝缘电阻 DC500V 兆欧表 $5\text{M}\Omega$ 以上。

检测方法如下：

拔出继电器插头后使用万用表的蜂鸣档测量 1、2 引脚应为常闭状态，此时万用表的蜂鸣器响；连接 3 和 4 引脚此时为常开蜂鸣器应不响。将 1、2 号引脚使用导线接到电瓶或 DC12V 电源上，测量 3、4 引脚蜂鸣器响则表明继电器正常，否则为异常需更换。



4、拆装起动继电器



将起动继电器的白色保护盖掀开后用 8# 套筒拆下自带的 M6 螺栓，将线取出后拧回螺栓防止丢失；用同样办法拆下另外一端。将继电器连接器拔出。



重新安装时继电器，红色线安装在继电器标注“B”的螺纹孔上，黑色线安装在继电器标注“M”的螺纹孔上。确保螺钉拧紧后将保护帽盖好，然后插上继电器连接器。

六、供油系统

服务前须知

- 1、弯曲或扭曲控制电缆会影响平稳运行，并可能导致短路或开路，导致车辆失控。
- 2、应在开阔通风的场所进行作业。作业现场禁止吸烟、拨打移动电话等一切可能引起火花的行为。
- 3、操作前应先将高压油管泄压，方法如下：将燃油泵插头拔下，起动发动机怠速运行直到发动机熄火。将发动机熄火开关打到“”，将车辆断电后锁车。
- 4、油门拉索拆除后不要手工将节气门阀体全开，可能会导致怠速异常。
- 5、拆除节气门阀体后使用美纹纸或干净的无纺布将进气口堵住，防止异物掉入发动机内部。
- 6、不能破坏或操作节气门阀体，可能会造成节气门操作异常。
- 7、移除节气门阀体后应防止灰尘或异物进入节气门孔或空气通道。必要时可用干燥的压缩空气清理。
- 8、禁止松开或拧紧节气门上用记号笔做过标记的螺栓或螺母，可能会节气门开合和怠速控制异常。
- 9、不能使用化油器清洗剂。
- 10、本手册未标明的节气门阀体部件不得拆卸。
- 11、如步骤右侧有“”的可点击快速跳转到对应步骤。

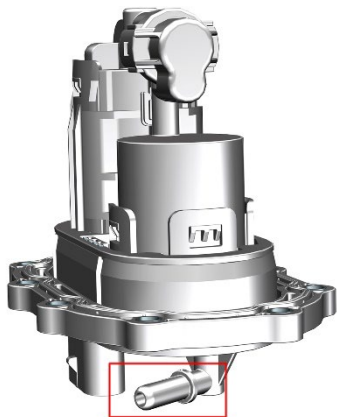
注意

- 重新安装蓄电池或电喷部件后需对电喷系统进行复位。具体操作详见驾驶手册或本手册节气门阀体章节的注意事项。

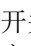
油箱拆卸

注意:

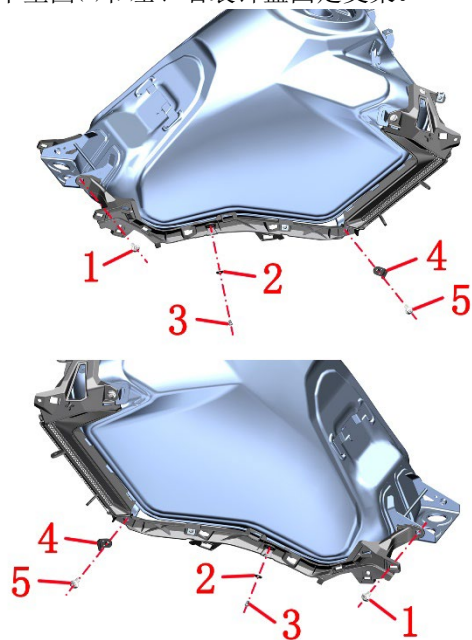
- 拆卸现场必须通风, 注意防火。具体事项见前面章节, 此处不再重复。
- 先用抽油泵或者待油箱内的燃油即将消耗完再进行拆卸作业。
- 注意保护好油泵的出油口, 只能轴向拔出高压油管。注意不能径向用力拉或压出油口。



1、拆卸油箱组件

a. 参照燃油管中的“更换高压油管”的 a~j 步骤, 先将燃油泵插头拔下, 起动发动机怠速运行直到发动机熄火。将发动机熄火开关打到“”, 将车辆断电后锁车, 拔出油泵端的高压油管, 拔下碳罐通气管取下油箱组件。

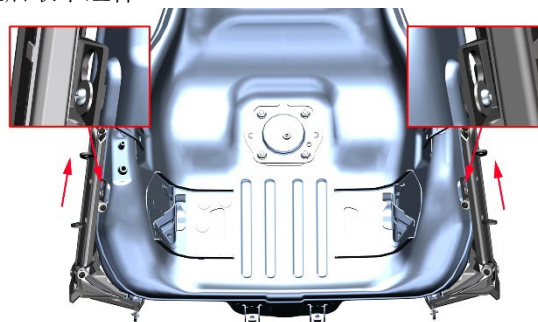
b. 用 T25 梅花扳手拆下左、右装饰盖固定支架上的螺栓(1)和螺栓(5), 取下挂钩(4)。用十字批拆下 2 颗螺栓(3)后取下垫圈(2)和左、右装饰盖固定支架。



c. 用 T25 梅花扳手拆下 4 颗螺栓。



d. 将左、右包围网饰衬板组件按箭头方向推, 推至孔位后取下组件。



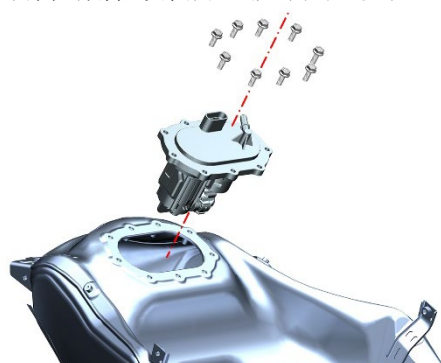
e. 用十字批拆下 2 颗螺栓, 取下垫片。



2、拆燃油泵

将油箱组件翻转, 让燃油泵朝上放置稳固。可用小木橇翻转过来让橇面接地, 将油箱组件放上去。

2025 年 6 月 23 日前的用 10# 套筒, 6 月 24 日之后的使用 8# 套筒对角依次松开 9 颗螺栓后取下。



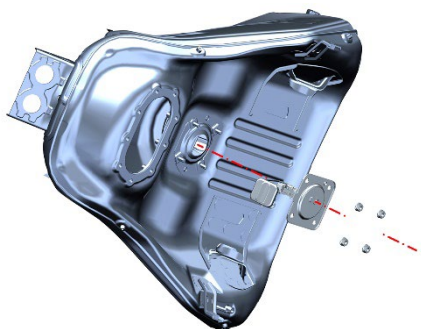
重新装配时需先对角预紧然后再拧紧 9 颗螺栓, 否则燃油泵的密封胶圈压缩不均匀容易导致渗漏造成安全隐患。

燃油泵为精密部件, 需在无尘车间组装并且需要严格的测试, 故禁止自行拆卸。故此处不讲解燃油泵分解过程。

3、拆卸油位传感器

将取下的油箱组件放置好，建议保护好油箱底部的燃油泵。

用 10#套筒拆下 4 颗螺栓，将传感器往外拉。注意不能强行拉扯以免浮子连杆变形造成油量显示偏差变大。



重新装配时需先对角预紧然后再拧紧 4 颗螺栓，否则油位传感器的密封胶圈压缩不均匀容易导致渗漏造成安全隐患。

4、拆油箱组件外部料件

电瓶胶垫粘贴在油箱外壳上，较难取下。若需取下可用热风枪稍加热后撕下，或者使用清除不干胶的清洁剂清除。




检查

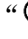
1、燃油压力测试

测试方法详见《维护》一章中的燃油泵一节。

2、燃油泵检查

解锁车辆，发动机熄火开关打到“”，应能听到燃油泵运行的声音。若没有听到燃油泵运行声音，则先熄火断电。

参照《维护》一章更换高压油管的步骤，将燃油泵插头拔下。

使用万用表测量燃油泵插头电缆端的电压，解锁车辆，发动机熄火开关打到“”时燃油泵进行蓄压约 5 秒钟，在此期间应能测量到蓄电池电压。



若完成蓄压后不启动发动机还能一直测到蓄电池电压则需检查油泵继电器是否正常，若继电器正常则燃油泵异常需更换。

3、油位传感器

使用万用表电阻档测量阻值。最低位（空油）：287~313Ω，最高位（满油）：27~50Ω。

拨动浮子连杆，转动过程中应无卡滞现象且触点接触良好。

检查浮子外观，应无破损现象。

七、冷却系统及进气系统


服务前须知

- 1、关于冷却液（防冻液）的相应注意事项详见本手册《维护》一章的散热器一节。
- 2、检查冷却水管；检查冷却液面高度，添加和排出冷却液在《维护》一章的散热器一节中已有详细说明，此章节不再重复。

工具：

			
抱箍钳	万用表	可调节气压的气源	自制封头*

*可用软胶塞封堵，或用软管对折后用绳子或铁丝捆绑好作为小管的堵头用于测试水箱加水口密封性。可找内径为 16mm 的水管截取一段，一头用合适的气管接头加卡箍装配牢固用于测试水箱加水口和主水箱、小水箱的密封性。

- 3、如步骤右侧有“”的可点击快速跳转到对应步骤。

警告

- 当发动机未完全冷却，若打开水箱盖可能会让冷却液喷出导致烫伤。务必待水箱和发动机冷却后才能打开水箱盖。

故障排查

1、发动机温度过高

- a. 仪表的冷却液温度显示异常或水温传感器异常；
- b. 节温器异常；
- c. 冷却液不足；
- d. 散热器、水管、水箱堵塞；
- e. 有空气进入冷却系统；
- f. 散热风扇故障；
- g. 冷却风扇继电器故障（见《电喷系统》一章的电喷继电器一节）。

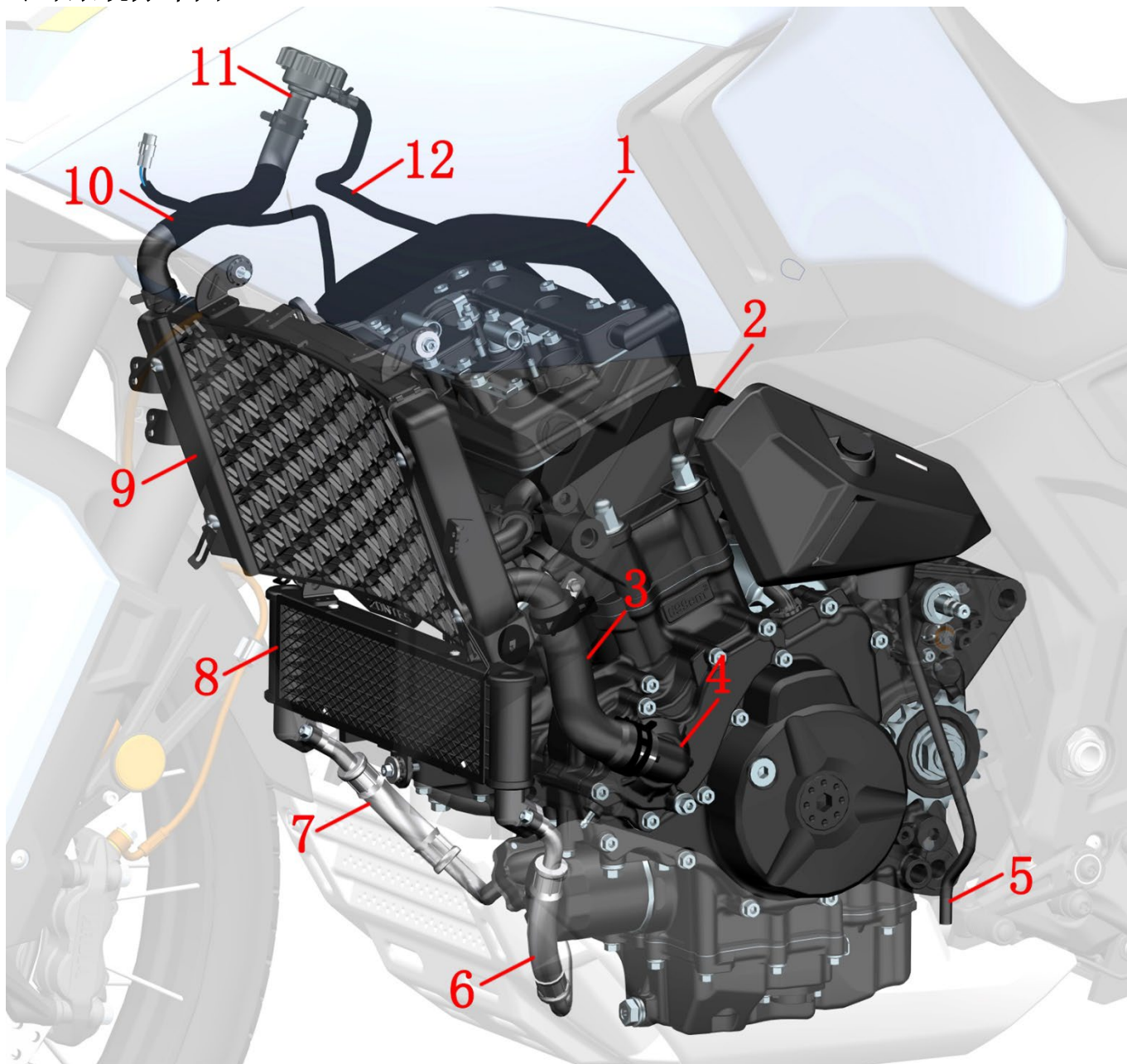
2、发动机温度过低

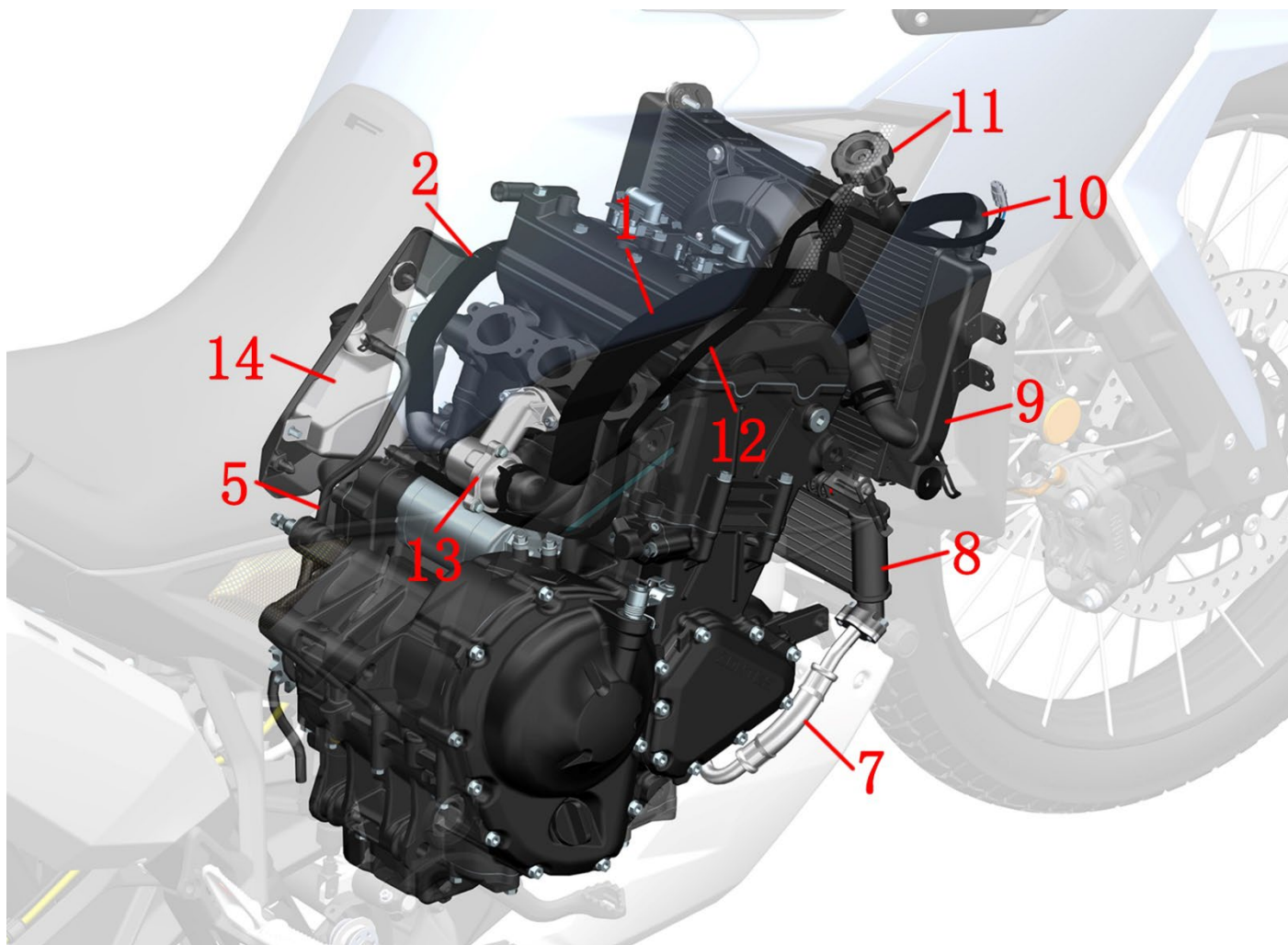
- a. 仪表的冷却液温度显示异常或水温传感器异常；
- b. 节温器异常；
- c. 冷却风扇继电器故障（见《电喷系统》一章的电喷继电器一节）。

3、冷却液泄漏

- a. 水泵密封失效；
- b. O 形环破损或老化失效；
- c. 散热器盖破损；
- d. 密封垫破损或老化失效；
- e. 水管破裂；
- f. 散热器破损。

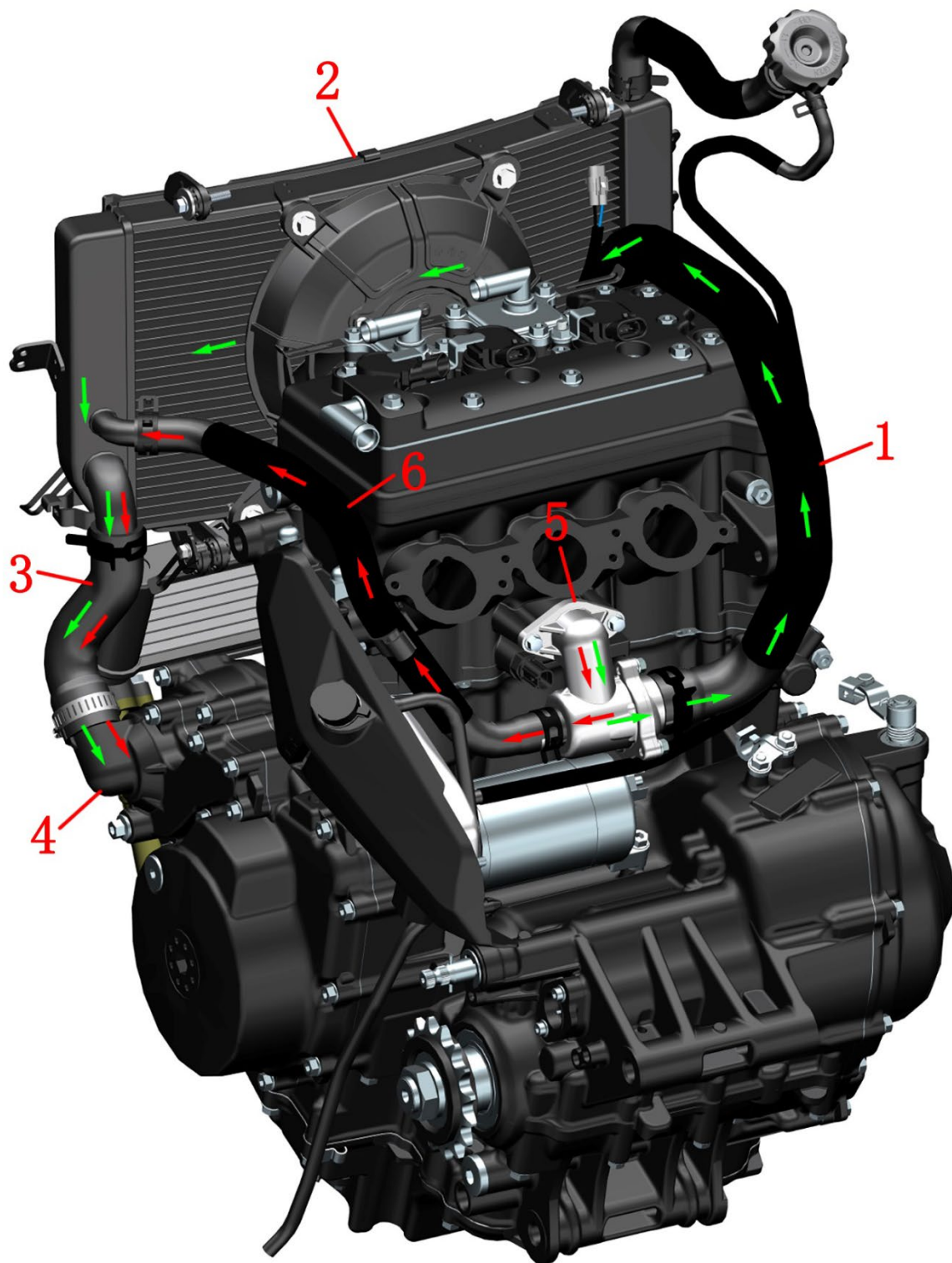
冷却系统分布图





1-ZT703-F 主水箱进水管 2-ZT703-F 小循环水管 3-ZT703-F 发动机进水管 4-水泵盖组件 5-ZT310-R 副水箱漏水管 6-ZT703-F 发动机出油管 7-ZT703-F 发动机进油管 8-ZT703-F 油冷器 9-ZT703-F 主水箱 10-ZT703-F 水箱加水口连接水管 11-ZT703-F 水箱加水口 12-ZT703-F 副水箱连接水管 13-ZT703 节温器 14-ZT703-F 副水箱

冷却液流动示意图



1-主水箱进水管 2-主水箱 3-发动机进水管 4-水泵组件 5-节温器组件 6-小循环水管

703F 水冷系统:

小循环 (红色箭头示意):

水泵组件→小循环水管→主水箱 (不经过冷却) →发动机进水管→水泵组件

大循环 (绿色箭头示意):

水泵组件→主水箱进水管→主水箱→发动机进水管→水泵组件

冷却系统的拆卸

注意:

●拆卸前先参照《维护》一章冷却系统一节中的放冷却液步骤先将冷却液全部排出。

●此章节为将冷却系统全部拆卸，若只要单独拆卸某一组件请看完整个章节对冷却系统有一定了解后自行进行拆解。

●拆卸过程应佩戴好防水手套、防护眼镜等防护措施，并且避免冷却液接触皮肤。

●务必待发动机、散热器、消声器完全冷却后才能进行拆卸操作。

1、拆卸油冷器及油管组件

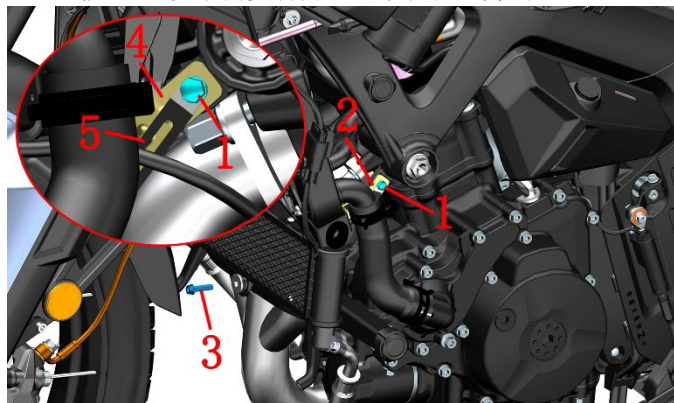
a. 参考《覆盖件的拆卸》步骤将护杠、左右包围下部总成拆下。



b. 参考《发动机护板的拆卸》将发动机护板拆下，并在油冷器下面放置放油盘。

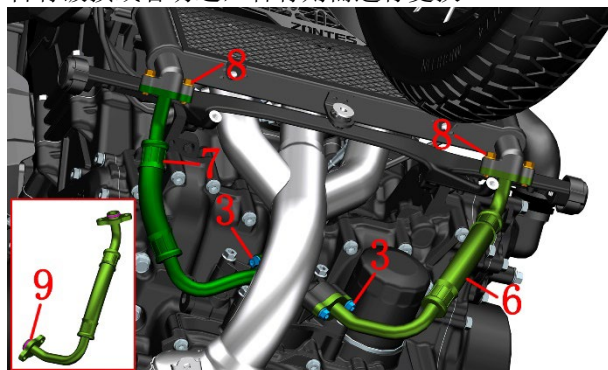


c. 使用 8#套筒拆下油冷器左侧的 1 颗 M6×12 螺栓(1)，抽出主水箱左下支架(2)；使用 8#套筒拆下油冷器正面下方的 1 颗 M6×22 螺栓(3)；使用 8#套筒拆下油冷器右侧的 1 颗 M6×12 螺栓(1)，抽出主水箱右下支架(4)。注意：线夹(5)可以不需要拆开，继续固定线束即可。



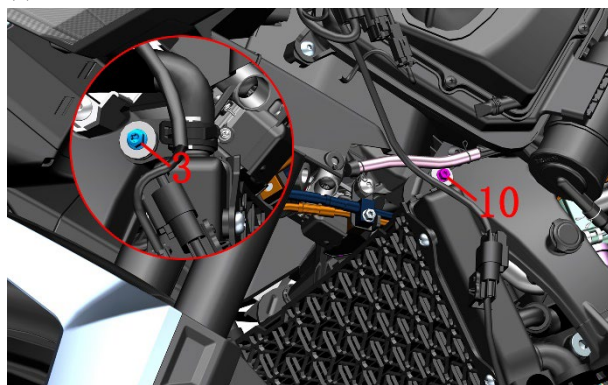
d. 使用 8#套筒拆下发动机出油管(6)上的 2 颗 M6×16 螺栓(8)；使用 8#套筒拆下发动机进油管(7)上的 2 颗 M6×16 螺栓(8)；取出油冷器。再使用 8#套筒拆下发动出

油管(6)上的 2 颗 M6×22 螺栓(3)和发动机进油管(7)上的 2 颗 M6×22 螺栓(3)，取下发动机出油管(6)和发动机进油管(7)。注意：油管两端套有 O 型圈，安装时需检查 O 型圈是否有破损或者切边，若有则需进行更换。

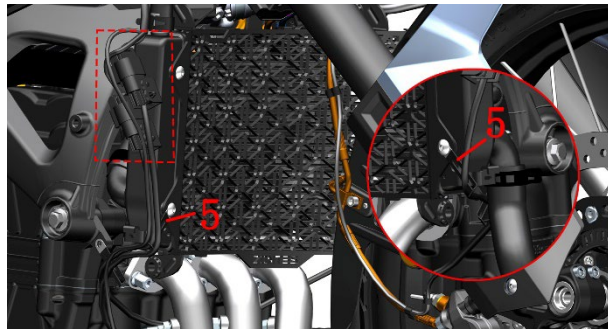


2、拆卸主水箱组件

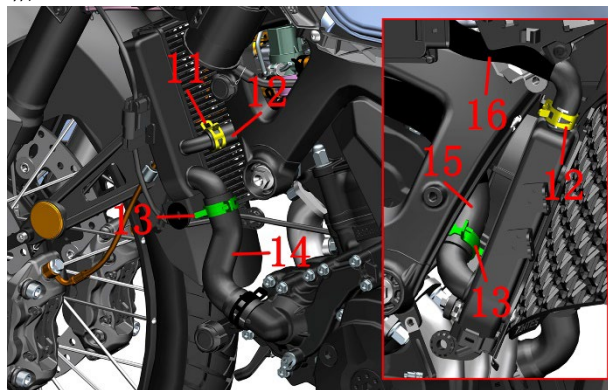
a. 使用 8#套筒拆下主水箱左侧的 1 颗 M6×30 螺栓(10)；使用 8#套筒拆下主水箱右侧的 1 颗 M6×22 的螺栓(3)。



b. 将主水箱上的 2 处线夹(5)解开，并将固定在水箱上的线束整理好后取下。

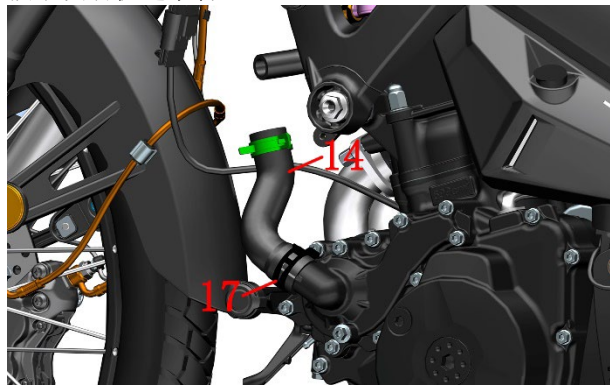


c. 使用抱箍钳将小循环水管(12)、发动机进水管(14)上的 $\phi 22$ 的抱箍(12)和 $\phi 32$ 的抱箍(13)取下；再使用抱箍钳取下加水口连接水管(16)、主水箱进水管(15)上的 $\phi 22$ 的抱箍(12)和 $\phi 32$ 的抱箍(13)；将抱箍取完后便可取出整个主水箱。

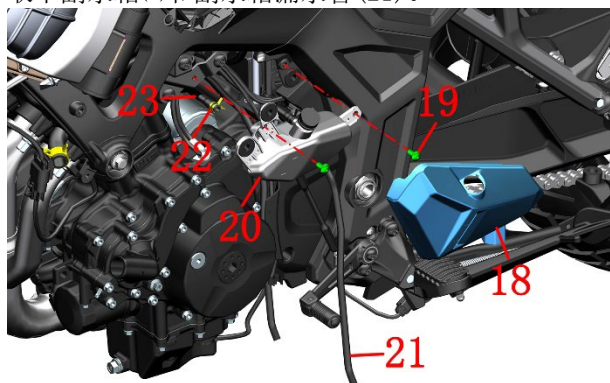


3、拆卸水管及副水箱组件

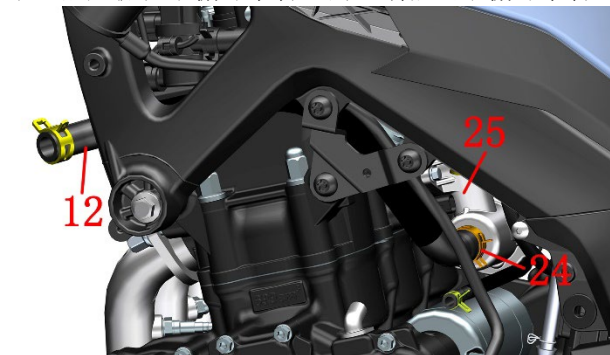
a. 使用抱箍钳拆下发动机进水管(14)的抱箍(17)，便可拔下发动机进水管(14)。



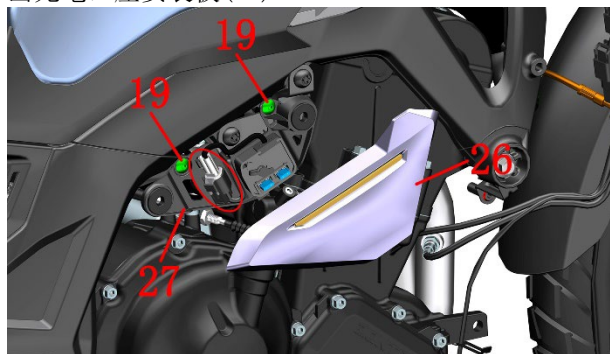
b. 将副水箱装饰罩(18)按水平方向用力拆下；使用梅花 T25 内六角拆下固定副水箱的 2 颗轴肩螺栓(19)；再使用尖嘴钳松开副水箱连接水管 (23) 上的 $\phi 10.5$ 抱箍 (22)，取下副水箱(20)和副水箱漏水管 (21)。



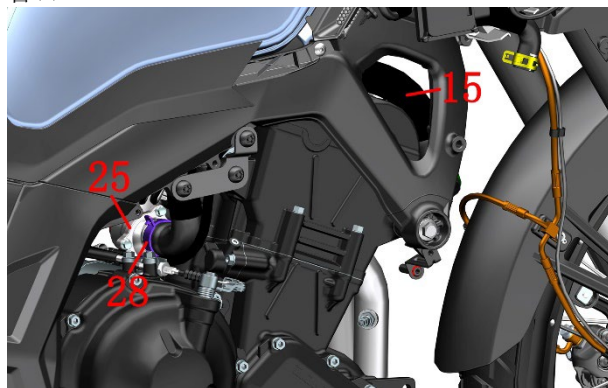
c. 整理好线束后使用抱箍钳从副水箱拆下的缝隙里将小循环水管(12)连接节温器 (25) 上的 $\phi 24$ 抱箍 (24) 拆下，然后抓住小循环水管(12)的一端抽出小循环水管。



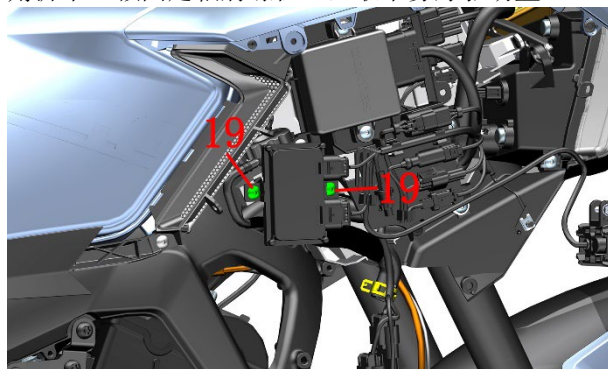
d. 将充电口座装饰盖 (26) 按水平方向用力拆下；将充电口座接头从充电口座安装板 (27) 上取下；使用梅花 T25 内六角拆下充电口座安装板上的 2 颗轴肩螺栓(19)后取出充电口座安装板 (27)。



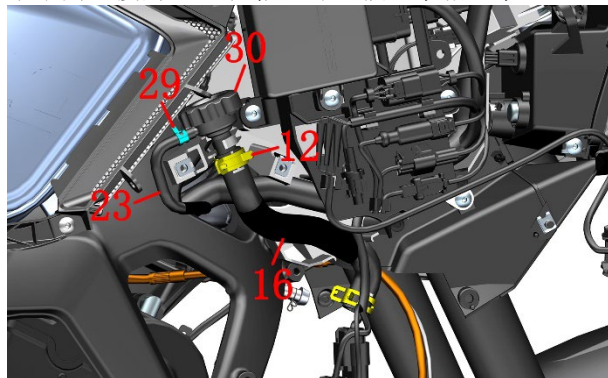
e. 整理好线束后使用抱箍钳从充电口座拆下的缝隙里将主水箱进水管(15)连接节温器 (25) 的 $\phi 36$ 的抱箍 (28) 拆下，然后抓住主水箱进水管(15)的一端将抽出主水箱进水管(15)。



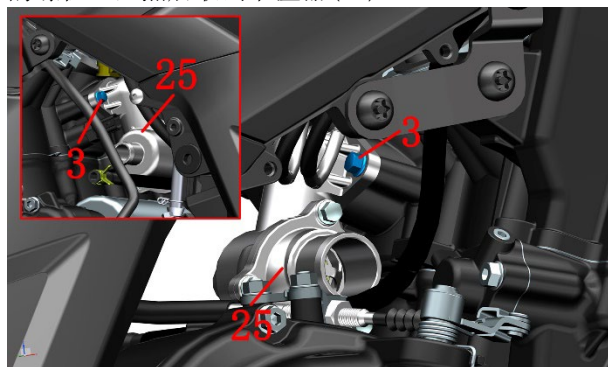
f. 在车辆右侧找到雾灯驱动盒并使用梅花 T25 内六角拆下 2 颗固定轴肩螺栓(19)，取下雾灯驱动盒。



g. 使用抱箍钳拆下副水箱连接水管 (23) 上的 $\phi 9$ 抱箍 (29)，取出水箱加水口 (30) 和加水口连接水管(16)；若需要分离水箱加水口 (30) 和加水口连接水管(16)，使用抱箍钳拆下中间连接的 $\phi 22$ 抱箍(12)即可拔出水箱加水口。



h. 使用 8#梅花扳手拆下节温器 (25) 上的 2 颗 M6×22 的螺栓(3)，然后取出节温器 (25)。



冷却系统配件

注意:

- 需有专用的通气工装（气体减压阀、气枪、密封管）才能进行测试。
- 泡水检查完成后应及时将水渍擦拭干净，或使用吹尘枪吹干。若用吹尘枪吹干主水箱和小水箱时应注意风压不能过大且应远离散热鳍片以免造成散热鳍片损坏或变形。
- 做气密性检测时除特意说明气体压力外，均为通入160kPa的压缩空气，将零部件放入水中浸泡并静置10s不应看到气泡，若有气泡则漏气需更换。
- 散热鳍片允许有少量倒伏变形，如果倒伏的面积过大会影响散热效果，建议更换。少量变形可用小号一字螺丝刀扶正。
- 禁止使用高压水枪或高压空气直接冲洗或吹主水箱和小水箱的散热片。
- 在做进一步检测前均应先检查外观是否有渗漏的痕迹。如轻微渗漏可尝试修补，否则应更换。

1、主水箱

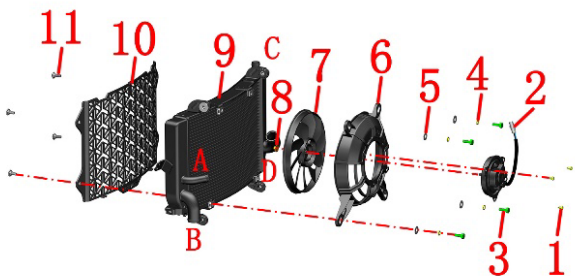
检查缓冲胶是否老化龟裂。

用自制的封头堵住A口、B口和C口，从D口通气检查密封性。通入压强为160kPa(1.63 Kg/cm², 23.2 psi)的气体，保证管口位置不漏气，将水箱浸入水中静置10s观察是否有气泡。

检查风扇和网罩是否装配牢固，转动扇叶应无卡滞现象。检查缓冲胶是否老化龟裂。检查风扇线缆是否有破损。

风扇插头蓝色为正极，黑色为负极。找电量充足的蓄电池并按正负极接好线，检查风扇是否往后抽风。

可用气压较低的压缩空气从背面远距离吹向水箱，清理表面的异物。或用压力较低的水枪远距离喷淋散热片，清理表面的异物。



1~风扇电机螺栓*3 2~风扇电机 3~风扇护罩螺栓*4
4~弹垫*4 5~垫片*4 6~风扇护罩 7~扇页 8~扇页螺母 9~水箱 10~水箱前护罩 11~轴肩螺栓*4

2、水箱加水口

2.1 整体密封性检查

封住小管往大管通气作气密性检查。通入压强为160kPa(1.63 Kg/cm², 23.2 psi)的气体，保证管口位置不漏气，将加水口放入水中静置10s观察是否有气泡。



2.2 卸压阀检查

往大管中通入一次100kPa的压缩空气，将加水口放入水中静置10s小管应无气泡，再将压缩空气提高到110kPa应有气泡出现。

3、副水箱

先检查胶盖是否老化龟裂，如有则需更换。如外观良好再进行气密性检查。

封堵好两个小的出水口，将水箱黑色胶盖打开做气密性检查。



继续封堵好小的出水口，往副水箱中倒满水后将副水箱倒置，观察水箱胶盖是否渗水，若有渗出则为不合格。作完密封性检查后将水倒出，取下堵头让副水箱自然晾干或用吹尘枪吹干。

4、油冷器

4.1 气密性检查

检查缓冲胶是否老化龟裂。

堵住油冷器接头的任意一端接头，从另一侧接头通入压强为200 kPa的压缩空气，需保证管口位置不漏气。



4.2 通气性检查

从一侧的接头吹气，检查另一侧接头是否有气吹出，有气吹出则正常，否则为堵塞不良。

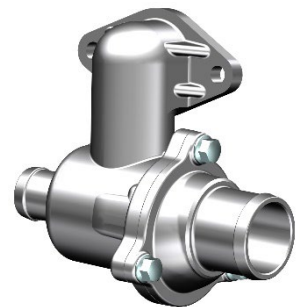
可用气压较低的压缩空气从背面远距离吹向水箱，清理表面的异物。或用压力较低的水枪远距离喷淋散热片，清理表面的异物。

5. 节温器

5.1 节温器的检查

检查外观是否有破损渗漏；
简易的测试方法（在整车上做测试）：

冷车启动后，马上打开加水口盖若液面无波动则节温器正常，否则异常。检在水温低于80℃时节温器应处于阀门关闭状态，高于初开温度时膨胀筒膨胀阀门逐渐打开，散热器内循环冷却液开始流动。



待温度上升后再检查小水箱进水管应能明显感受到水流流动的迹象或能感受到管壁温度，否则水泵或水路堵塞。

温度达到90℃后升温速度变慢，则节温器工作正常。若水温一直升高很快，当内压达到一定程度时沸水突然溢出则表明阀门有卡滞。

有卡滞或关闭不严时可先拆下清洗或修复，否则应更换。

5.2 故障现象

当出现水温表指示高，发动机温度过热，但水箱内冷却液温度不高，用手触摸散热器时并不烫手，小水箱风扇转动正常。表明大循环不通或受阻，可初步判断为节温器异常。

节温器异常一般有两种情况：

- a. 主阀门长期处于关闭状态，无论水温高低冷却液均按小循环路线进行循环，导致发动机过热。
- b. 主阀门长期处于开启状态，表现现象为启动时水温上升缓慢，尤其是在冬季，冷却液温度上升慢使发动机不在正常温度下工作，使发动机温度过低。

6、水管

检查各水管表面是否有裂痕、鼓包等不良现象。将水管一端堵住，另一端通气并将水管放入水口，检查是否有气泡产生，若有则需更换。

7、油管

使用堵头将油管一端堵住，往另一端通入水压为 1960 kPa 的水流或者气压为 980kPa 压缩空气，检查 1 分钟内有无泄漏。有泄漏则表明油管需要更换。

进气系统

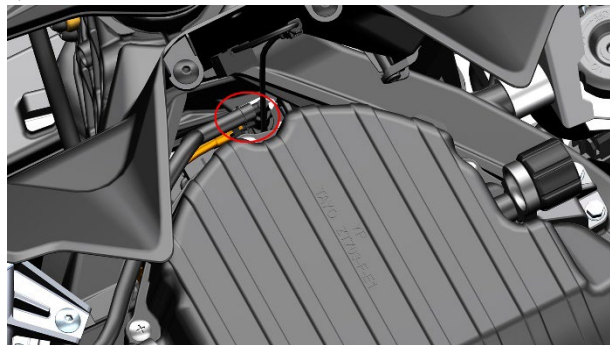
空滤器的拆卸

1、碳罐的拆卸

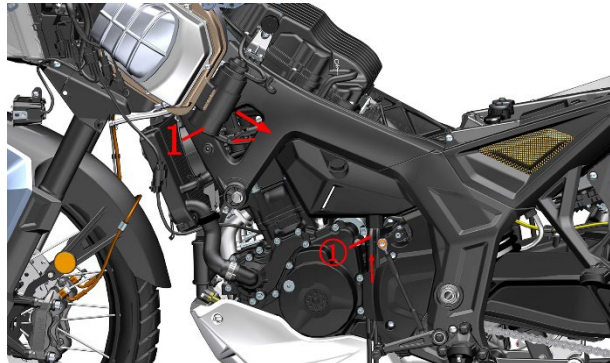
a. 参考《更换高压油管》步骤，拆下油箱组件。



b. 使用抱箍钳将碳罐连接碳罐电磁阀的一端橡胶管拆下。

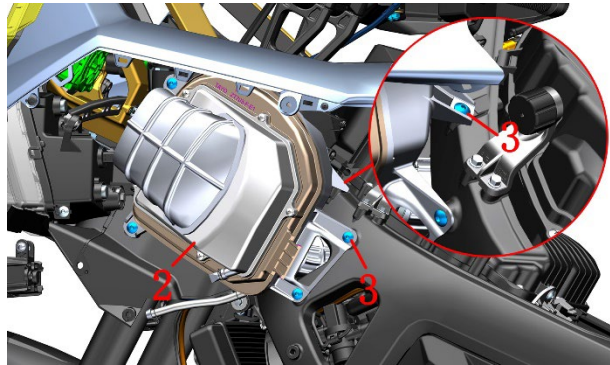


c. 将碳罐组件(1)按照大箭头方向从空滤器左侧进气腔组件(2)上取下，并将碳罐组件(1)上的橡胶管①按小箭头方向抽出，取下碳罐组件(1)。

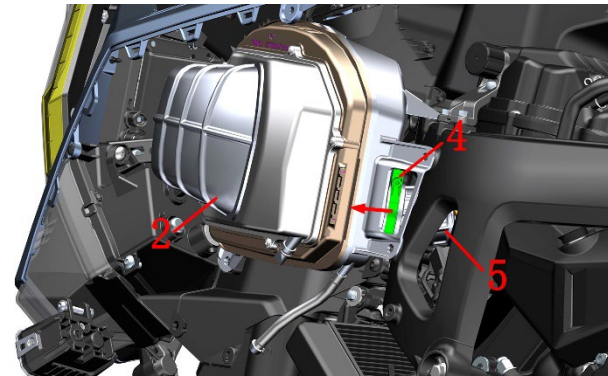


2、空滤器左侧进气腔组件的拆卸

a. 整理好空滤器左侧进气腔组件(2)周边的线束及接头；使用4#内六角拆下固定空滤器左侧进气腔组件(2)的5颗轴肩螺栓(3)。

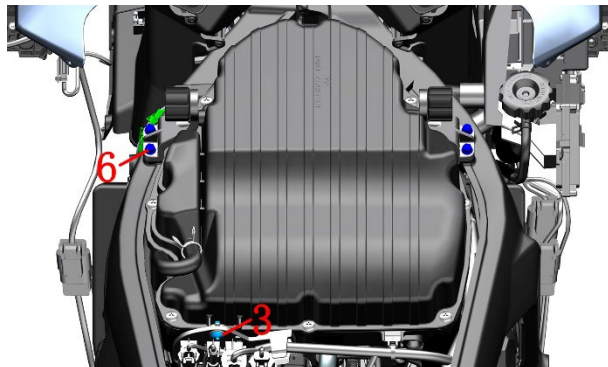


b. 使用4#内六角从空滤器左侧进气腔组件(2)的缝隙中穿过拧松空滤器接管组件(5)上的 $\Phi 59 \times 9$ 管箍组件(4)，然后将空滤器左侧进气腔组件(2)按箭头方向拔，取下空滤器左侧进气腔组件(2)。

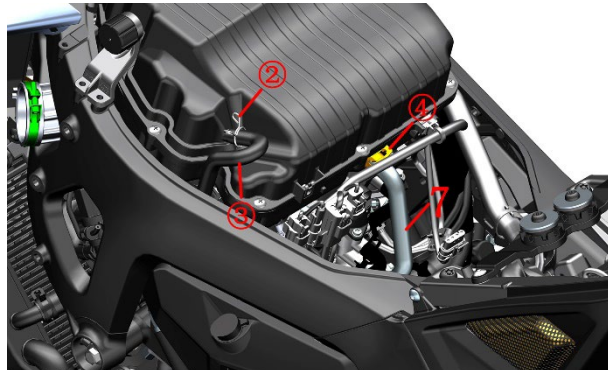


3、空滤器壳体的拆卸

a. 使用8#套筒拆下4颗油箱前安装支架上的M6×16的螺栓(6)；使用梅花T25内六角拆下空滤线插固定板上的1颗轴肩螺栓(3)，并整理好线束和接头；使用抱箍钳拆下空滤器壳体上的抱箍②并拔出橡胶管③；

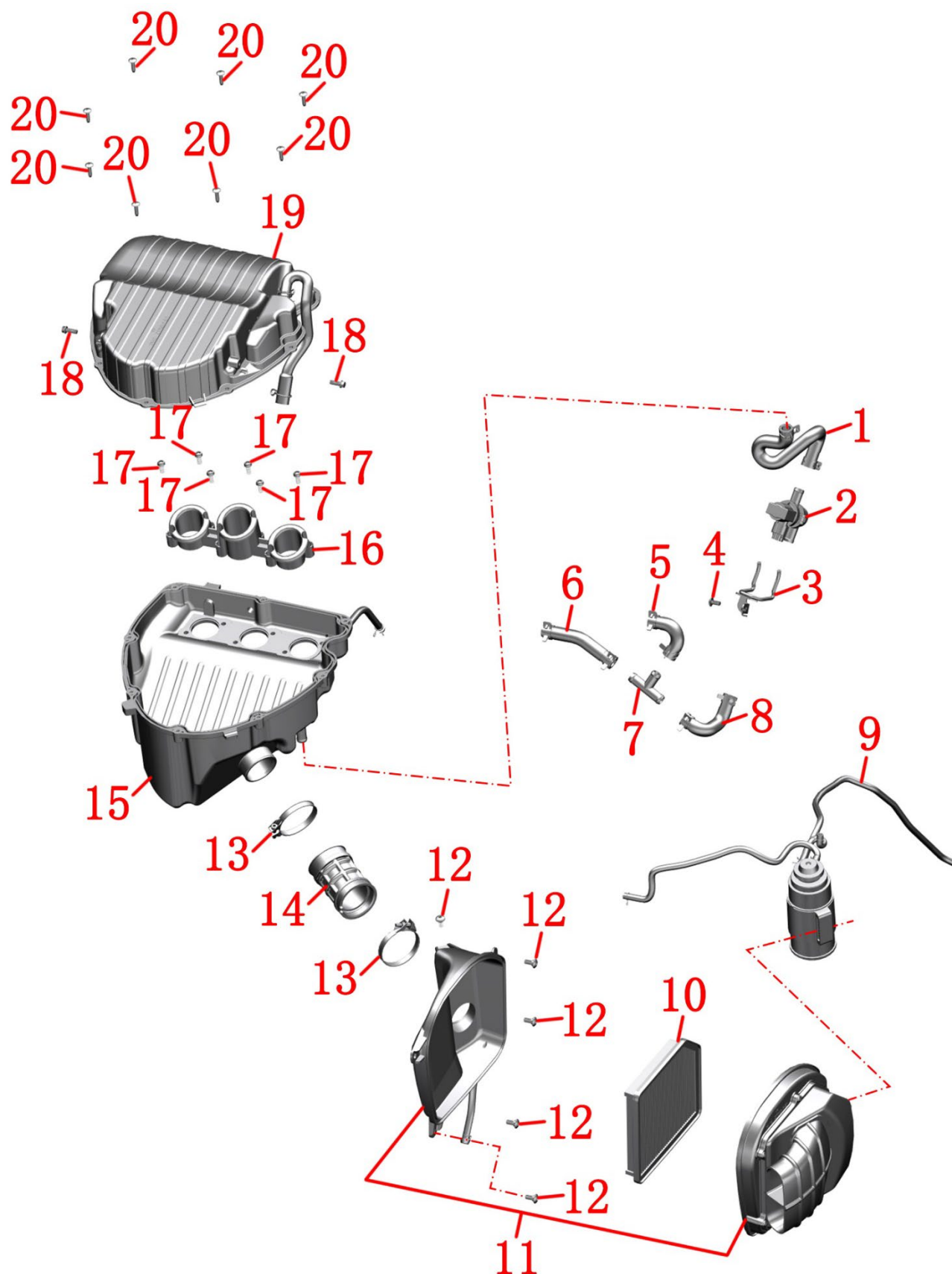


b. 使用抱箍钳拆下空滤器壳体上的抱箍②并拔出橡胶管③；使用抱箍钳取下步进电机橡胶管(7)上的抱箍④，并拔下步进电机橡胶管(7)；



c. 将空滤器微微抬起，使用抱箍钳取下补气阀橡胶管(8)上的抱箍⑤，拔下补气阀橡胶管后可将空滤器壳体取出。

空滤器组件分解图



1-ZT700-补气阀橡胶管-4 2-YH 二次补气阀 3-703F 补气阀支架 4-非标内梅花螺栓 M6×12 (304 不锈钢) 5-ZT700-补气阀橡胶管-2 6-ZT700-补气阀橡胶管-1 7-ZT369MU 尼龙三通管 (Φ14) 8-ZT700-补气阀橡胶管-3 9-ZT703-碳罐总成 10-ZT703-空滤器滤芯组件 11-ZT703-空滤器左侧进气腔组件 12-内梅花轴肩螺丝 M6×14+Φ8.5×2.9 (304 不锈钢) 13-Φ59×9 管箍组件 14-ZT703-空滤器连接管组件 15-ZT703-空滤器下壳体组件 16-ZT703-空滤器出气管组件 17-非标螺栓 M6×16 (环保彩) 18-GB16674M6×16 六角法兰面螺栓 (9.8 级/环保彩) 19-ZT703-空滤器上壳体组件 20-GB845ST4.8×20 (平尾 环保彩)

空滤器系统配件

1、碳罐

检查碳罐上的吸附管、脱附管以及负压管是否有老化现象。查看吸附管和脱附管长久在汽油的侵蚀下是否出现硬化情况。

将碳罐上的吸附管、脱附管全部拆下，并使用对应的封头将管的一端堵住，从另一端通入 10~20kPa 气压的压缩空气，然后放入水中 10 秒检查橡胶管有无漏气。

拆下碳罐上的吸附管、脱附管以及负压管后检查所有出口是否有碳粉飘落，若有极少部分碳粉飞出为正常，若有大量碳粉掉落则需要更换碳罐。

2、YH 二次补气阀

使用万用表检测补气阀上面接头的针脚，检测电阻值是否是 $20 \pm 2 \Omega$ ；电阻值超过这个范围则需要更换补气阀。

使用吹气枪对补气阀上面的一个管口进行吹气，检测另一个管口是否有气体喷出。

3、空滤器左侧进气腔组件

检查进气腔周边有无裂缝、变形等缺陷；检查进气管连接腔体处的密封胶是否连接粘合到位，有无脱落等情况。

检查进气腔组件下方的废气管中是否有杂物，建议每次更换空滤芯的时候都清理一下废气管中的杂物。



4、连接管类

检查各连接管表面是否有裂痕、鼓包等不良现象。将连接管一端堵住，另一端通气并将连接管放入水口，检查是否有气泡产生，若有则需更换。




5、空滤器壳体

检查壳体表面是否有破损或凹坑等缺陷，检查壳体上各类嵌件是否有脱落迹象、螺纹是否有滑牙情况等。

八、制动系统

服务前须知

- 1、本章节的内容需要有一定维修经验，建议到有维修资质的维修单位进行检查或维修。
- 2、经常吸入制动片产生的粉尘，无论成分如何都可能对健康有一定影响。应避免吸入粉尘颗粒。
- 3、切勿使用吹尘枪或毛刷清洗制动总成，应使用真空吸尘器。
- 4、应避免制动液滴落到覆盖件漆面或零部件表面，如不小心溅到需立即用清水冲洗。
- 5、拆卸前碟刹主泵和后碟刹主泵时应保证油杯中的制动液处于水平位置。切勿倒置以免空气进入，影响制动效果，严重时可能会导致制动失效造成人身伤害。
- 6、更换制动液和排空气的步骤是相同的，详细步骤见《维护》一章中制动液一节。
- 7、制动片或制动盘有油污时会降低制动力，应更换受污染的制动片，可用质量好的去油污的清洁剂去除制动盘的油污。
- 8、拆开主泵油杯盖后应防止灰尘、水等进入。
- 9、维护制动系统后如需添加制动液，必须使用新拆封的 DOT4 制动液。禁止跟其它制动液混用。
- 10、整车通电时切换拔掉 ABS 液控单元的插头，过高的电压可能会损坏液控单元。维护前必须整车断电。
- 11、液控单元属于精密零件，非专业人员禁止拆解。
- 12、如步骤右侧有“”号的可点击快速跳转到对应步骤。
- 13、布雷博制动系统可参考本章节，以下图例均以西户制动系统作为演示讲解。

危险

- 如误吞制动液，应立即联系中毒控制中心或医院；如误入眼睛，应用清水冲洗后立即就医。
- 制动液务必远离儿童和宠物。
- 必须将车辆停放在平整的稳固的地面或升降台。

警告

- 需佩戴好防护手套/穿防护服/防护眼罩/防护面具才能进行制动系统维护。
- 严禁用高压水直接冲洗主泵。

故障排除

制动手柄软

- 制动系统油路进入空气
- 制动液渗漏
- 制动片或制动盘有油污
- 制动卡钳或碟动主泵活塞密封圈磨损
- 制动片或制动盘磨损
- 碟刹卡钳有油污
- 碟刹主泵有油污
- 碟刹卡钳滑动不灵活
- 制动液不足
- 制动油路不畅通
- 制动盘扭曲、变形
- 碟刹卡钳活塞磨损、粘滞
- 碟刹主泵活塞磨损、粘滞

制动手柄硬

- 制动油路堵塞
- 碟刹卡钳活塞磨损、粘滞
- 碟刹主泵活塞磨损、粘滞
- 碟刹卡钳不能正常滑动
- 制动卡钳或碟动主泵活塞密封圈磨损

拆解碟刹车主泵和卡钳

注意:

●关于防护措施和制动液危害前面已经有说明，此处不再复述。

●拆卸卡钳、主泵处制动软管处的 $\phi 15 \times \phi 10.2 \times 1.5$ 铜垫必须换新，以免渗漏。碟刹油管螺栓与铜垫结合的表面如无划伤可重复使用。

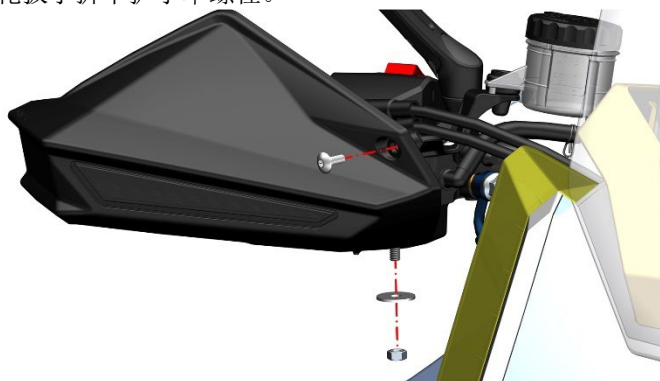
●拆解主泵和卡钳需要较高的动手能力，建议由专业的人员或维修单位进行。更换下来的废制动液应交由专业单位回收并妥善处置。

●因人为拆卸或装配不当造成的后果由该操作人员负责，并且不在三包范围。

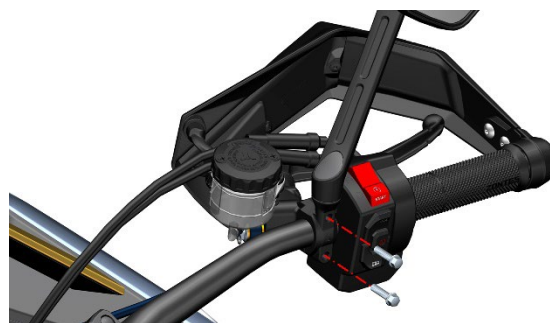
●应在干燥、少尘或无尘的环境下操作。

拆解前碟刹主泵

a. 用10#套筒拆下底部的螺母，取下垫片。用T25梅花扳手拆下护手罩螺栓。



b. 抓牢前刹主泵后用8#套筒拆下2颗螺栓，将前碟刹半盖和后视镜组件移开。



c. 将前刹主泵倾斜让螺栓朝上，佩戴好防水手套后用12#套筒拆下螺栓，取下铜垫后移开FMC~HU油管，将主泵内的制动液倒出。螺栓标准扭力：32N.m(3.3 kgf.m, 24 lbf.ft)。



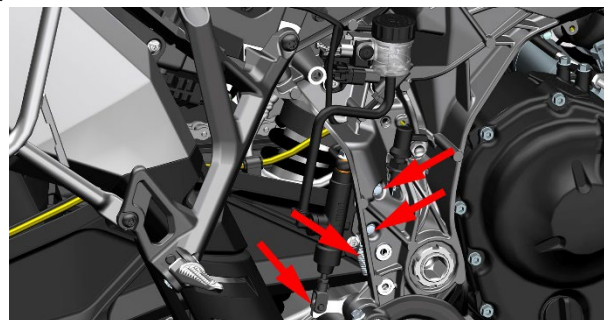
d. 参照添加制动液步骤拆除上盖；参照“维修”中的检查刹车配件拆除刹车开关和制动手柄。

e. 油孔堵塞可用吹尘枪或细小的针状工具疏通。分解后使用不掉毛的软毛刷将所有零件清理干净。不建议使用吹尘枪吹干，水气分离不彻底或过滤效果差的空气压缩机可能会通过吹尘枪将灰尘、水气或其它杂物吹入已经清洁过的主泵壳体内；可使用真空度高的吸尘器。活塞组件和弹簧装配前可涂抹少量DOT4制动液，不能涂润滑油、润滑脂或防锈油之类的其它润滑材料。**不能使用柴油或煤油清洗主泵内部。**

f. 参照前面润滑手柄活动部位的要求涂抹适量高真空硅脂在手柄螺栓与活塞组件外端。参照拆卸步骤装回，并按前面步骤进行添加新开封的制动液和进行排气操作。注意铜垫需换新件防止渗漏。装配完成后需确认制动已恢复才能驾驶车辆。

拆解后碟刹主泵

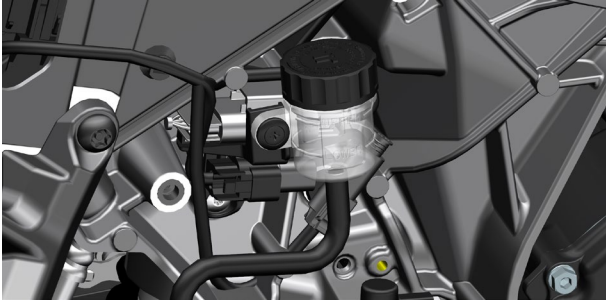
a. 参照拆覆盖件拆卸，将坐垫、油箱右装饰盖、主车架右侧盖、充电口座装饰罩等拆下。再用8#套筒拆下主车架右侧的两颗螺栓，拆下后刹主泵与刹车踏板花键摇臂连接处的销轴和弹簧（图箭头所指位置），取出后刹主泵。



b. 用T25梅花扳手拆下后刹开关支架上的两颗螺栓，佩戴好防水手套后用12#套筒拆下碟刹油管螺栓，取下铜垫后移开RMC~HU油管，将主泵内的制动液倒出。碟刹油管螺栓标准扭力：32N.m(3.3 kgf.m, 24 lbf.ft)。



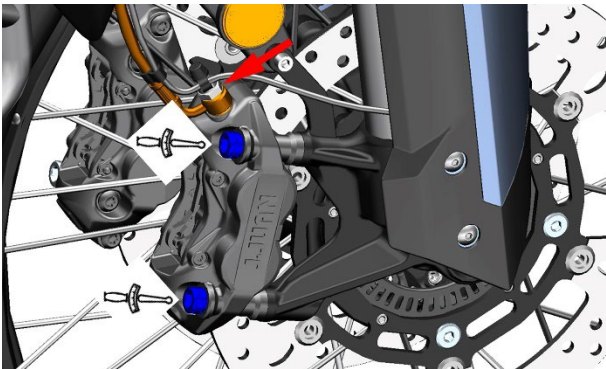
c. 用十字螺丝刀拆下固定后刹油杯的膨胀钉。



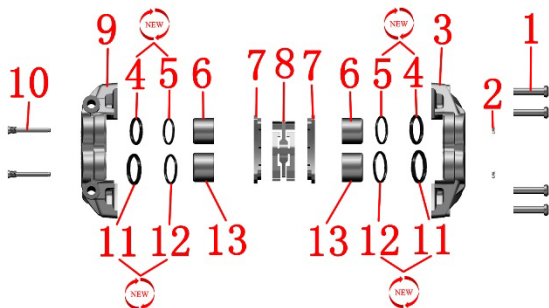
拆解前碟刹卡钳

前左卡钳的拆解方法和前右卡钳类似，以前右卡钳拆解为例。

先用 14# 将油管螺栓拧松动无渗漏即可。再用 8# 内六角拆下 2 颗螺栓，该螺栓的标准扭力： $45 \pm 5 \text{ N.m}$ ($4.6 \pm 0.5 \text{ kgf.m}$, $33 \pm 4 \text{ lbf.ft}$)。拆下卡钳后切勿操作制动手柄。



前碟刹卡钳分解



1-螺栓 2-卡簧 3-卡钳内侧壳体 4- $\phi 30$ 油封 5- $\phi 30$ 防尘封 6- $\phi 30$ 活塞 7-制动片 8-制动片弹簧片 9-卡钳外侧壳体 10-销轴 11- $\phi 34$ 油封 12- $\phi 34$ 防尘封 13- $\phi 34$ 活塞

可用吹尘枪从油口处吹入压缩空气将活塞吹出。注意在活塞处放置毛巾或其它软质的材料，防止活塞因碰撞造成损伤；并且吹尘枪需远离卡钳本体，距离过近时容易造成活塞突然飞出造成损伤。检查活塞和卡钳油缸是否有

划伤、损伤、凹坑等。检查销轴是否变形。

注意：

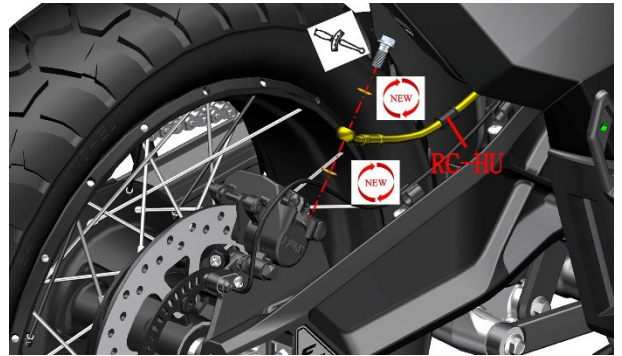
- 箭头指示的两处销轴表面涂抹硅润滑脂。
- 油封和防尘封拆卸后应换新件，油封和活塞装配前涂抹 DOT4 制动液，防尘封外圈涂抹硅润滑脂。
- 卡钳销轴螺纹处涂抹螺纹紧固胶，扭力： 22 N.m (2.2 kgf.m , 16 lbf.ft)。
- 放气嘴扭力： $7 \sim 9 \text{ N.m}$ ($0.7 \sim 0.9 \text{ kgf.m}$, $5 \sim 7 \text{ lbf.ft}$)。
- 活塞开口端应朝向卡钳安装板，切勿装反。
- 若活塞表面有轻微生锈可用 2000 目细砂纸打磨掉。

e. 参照拆卸步骤将所有零部件恢复并参照更换前碟刹制动液的步骤添加新的 DOT4 制动液，在确认制动恢复后才能驾驶车辆。



拆解后碟刹卡钳

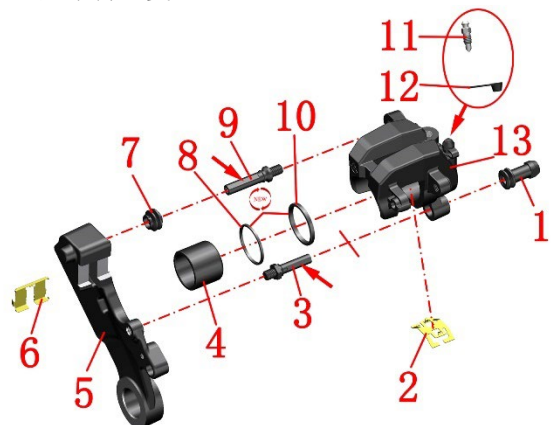
a. 卡钳底部放置好接油盘，佩戴好防水手套后用 12# 套筒松开螺栓，取下铜垫，将 RC~HU 油管移开。参照添加后碟刹主泵制动液的步骤拆下主泵上盖加速制动液排出。螺栓标准扭力： 32 N.m (3.3 kgf.m , 24 lbf.ft)。



b. 参照拆后轮和更换制动版的步骤将后卡钳和制动片先拆下。

c. 拆解后碟刹卡钳

可参照前面拆解前碟刹卡钳活塞的步骤拆卸后碟刹卡钳活塞。检查活塞和卡钳油缸是否有划伤、损伤、凹坑等。检查销轴是否变形。装配应注意的地方详见前面叙述，此处不再重复。



1-卡钳安装板销轴胶帽 2-弹力卡片 3-下滑动轴 4-活塞 5-卡钳安装板 6-卡片 7-卡钳销轴胶帽 8-防尘封 9-上滑动轴 10-油封 11-放气嘴 12-放气嘴胶帽 13-卡钳壳体

注意：

- 箭头指示的销轴和衬套的表面涂抹硅润滑脂。
- 油封和防尘封拆卸后应换新件，油封和活塞装配前涂抹 DOT4 制动液，防尘封外圈涂抹硅润滑脂。

- 卡钳销轴螺纹处涂抹螺纹紧固胶，扭力：27N.m(2.8 kgf.m, 20 lbf.ft)。
- 放气嘴扭力：7~9N.m(0.7~0.9 kgf.m, 5~7 lbf.ft)。
- 活塞开口端应朝向卡钳安装板，切勿装反。
- 若活塞表面有轻微生锈可用2000目细砂纸打磨掉。

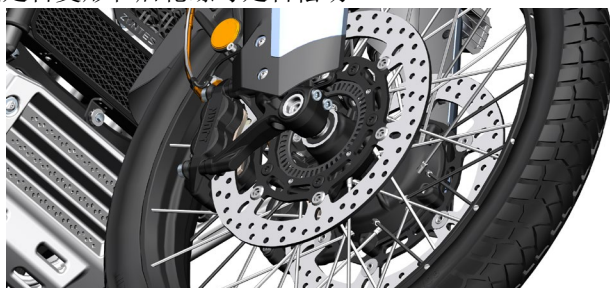
制动软管和轮速传感器

轮速传感器与感应齿圈间隙检查

注意：

- 需将车辆停放在稳固的升降平台或水平且平整地面。放下主支架将车辆停放稳固，让后轮悬空。用塞尺检查轮速传感器与ABS感应齿圈的间隙是否在0.4~1.2mm(0.02~0.05in)。

如果间隙不在规定范围内则需检查轮速传感器是否损坏，ABS感应齿圈是否松动或变形。前轮需检查前右减震底筒安装传感器的位置是否变形，后轮则检查卡钳安装板是否变形和后轮螺母是否松动。



前轮



后轮

拆制动软管和轮速传感器

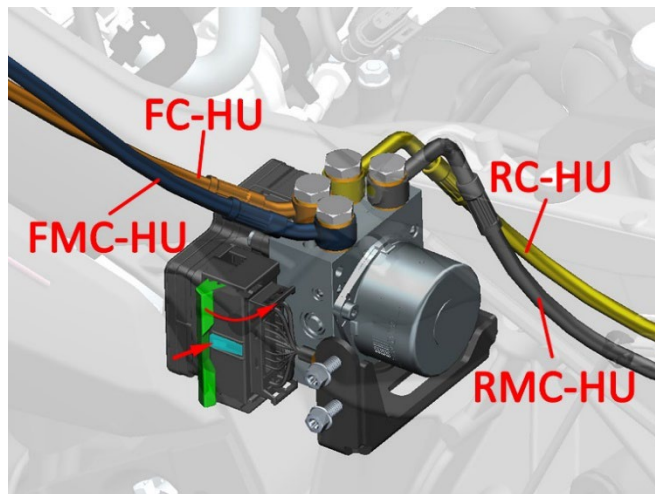
注意：

- 应根据维护保养表定期检查制动软管是否正常。
- 拆卸制动软管前应将制动液排出后再操作。
- 拆卸软管前先将前和后碟刹主泵上盖拆下，从前和后碟刹卡钳处松开碟刹油管螺栓，将制动液排出。
- 排出的废制动液需妥善处理，禁止继续使用。禁止随意倾倒污染环境；或随意放置等。应交由有资质的回收单位妥善处置。

放出制动液

a. 先参照拆前面步骤，在前、后卡钳处放置接油盘后将碟刹油管螺栓和铜垫先行拆下将制动液排到接油盘中，再参照前、后碟刹主泵添加制动液步骤将主泵上盖拆下加速制动液排出。将前、后碟刹主泵处的碟刹油管螺栓和铜垫拆下。此处仅讲解制动软管的拆卸步骤。

b. 参考“拆覆盖件”章节，将坐垫、油箱拆下，参照“冷却系统~副水箱”章节拆下副水箱。按下箭头指示的卡扣，将插头推杆按箭头指示方向转动，将插头拔下。为了防止下一步拆软管时残留的制动液进入插头内，可用耐油的薄膜塑料袋将液控单元插头处包裹好。

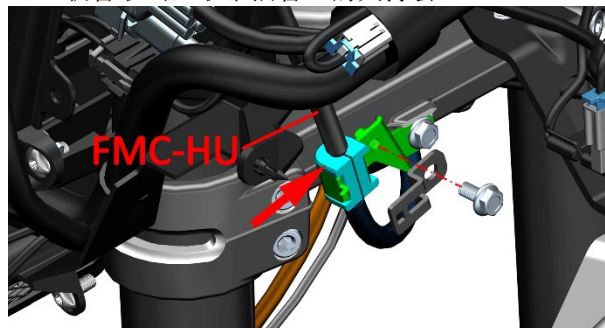


- FMC-HU：前碟刹主泵-液控单元
- FC-HU：前碟刹卡钳-液控单元
- RMC-HU：后碟刹主泵-液控单元
- RC-HU：后碟刹卡钳-液控单元

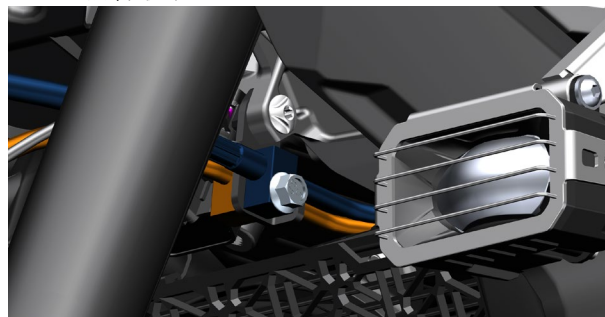
可用耐油塑料袋或塑料薄膜放入液控单元底部周围，并用胶带固定好，防止松开油管螺母接头时残留的制动液滴落到零部件上。用12#开口扳手逆时针分别松开液控单元处的油管螺栓。螺栓为21N.m(2.1 kgf.m, 15 lbf.ft)。用干净的无纺布将残留的制动液擦拭干净，注意需作好防护措施和防止滴落到覆盖件或线缆接头。

FMC-HU和FC-HU、轮速传感器（前轮）

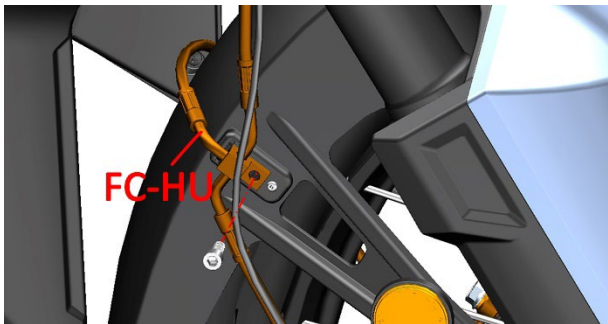
- 参照“拆覆盖件”拆下头部和护杠。参照“前叉组件”拆下下联板挡泥板。
- 用10#套筒拆下制动软管夹持套支架的螺栓，将FMC-HU软管取出，取下油管上的夹持套。



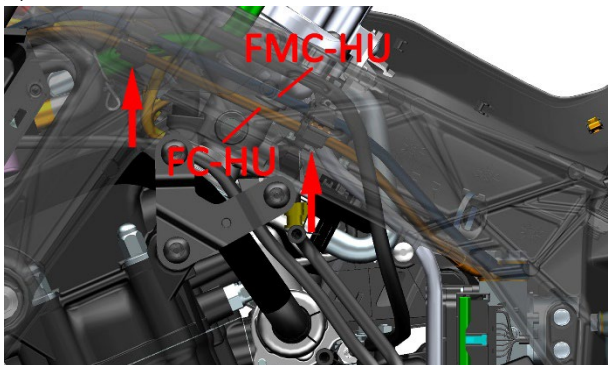
- 用10#套筒拆下固定油管的螺栓，将FMC-HU油管和FC-HU油管取下。



- 用5#内六角拆下固定油管的螺栓，松开FC-HU油管。



e. 解开左车架内侧的两根油管，将两根油管从前面抽出。



f. 在车辆右侧（靠近右上护杠）处找到轮速传感器的插头，按下防脱卡片后拔出插头。



g. FC-HU 和轮速传感器卡钳处的拆卸方法详见前面拆前碟刹卡钳一节。

h. 检查线缆是否有破损现象，若有磨破线缆外皮需用电工胶布包裹好以免短路造成车辆故障。

i. 检查取下的软管表面是否有老化龟裂、破损、磨损等不良现象。用无纺布擦拭干净残留的制动液后用保鲜膜或塑料袋将软管两端面包好，防止异物进入。检查轮速传感器线的线缆外皮是否有破损，若有磨破外皮可用电工胶布粘好防止短路。

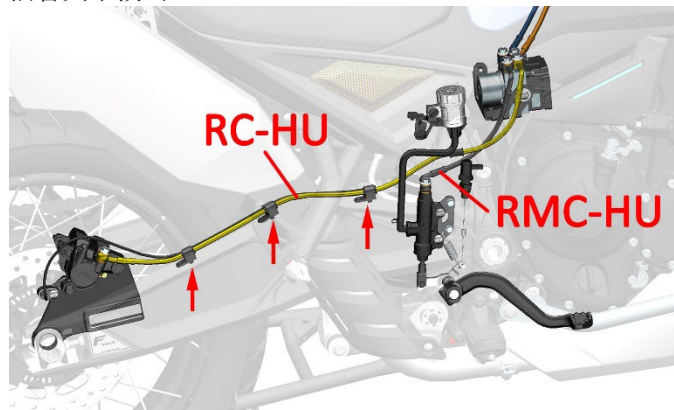
RC-HU 和 RMC-HU、轮速传感器（后轮）

a. 主车架右侧后刹主泵油杯旁边找到并拔掉后轮轮速传感器插头。



b. RMC-HU 拆卸方法详见前面拆后碟刹卡钳一节。直接取出 RMC-HU 油管。将 RC-HU 油管和轮速传感器从三件

油管夹中拔出



c. RC-HU 和轮速传感器卡钳处的拆卸方法详见前面拆前碟刹卡钳一节。

d. 检查取下的软管表面是否有老化龟裂、破损、磨损等不良现象。用无纺布擦拭干净残留的制动液后用保鲜膜或塑料袋将软管两端面包好，防止异物进入。检查轮速传感器线的线缆外皮是否有破损，若有磨破外皮可用电工胶布粘好防止短路。

ABS 系统布置



1-前轮轮速传感器 2-ABS 液控单元 3-后轮轮速传感器
4-OBd 诊断接口

ABS 液控单元

注意：

- 拆液控单元前需先将蓄电池正、负极拆掉，防止误操作导致电器件损坏。
- 制动液有一定毒性，需做好防护。具体注意事项详见服务前须知。
- 拆制动软管接头时注意不能掰弯或弯折。线缆接头有防脱卡扣，不能强行拔出。拆下软管后需防止异物进入。
- 重新装配液控单元处的软管接头前需在螺纹处涂抹少量的制动液。
- 更换新的液控单元后需重新添加制动液并排出空气，确保制动恢复正常后才能驾驶车辆。

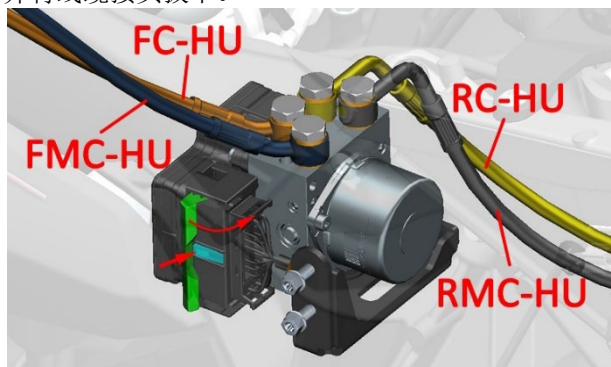
拆卸

a. 参考“拆覆盖件”章节，将坐垫、油箱、主车架左侧盖拆下，参照“冷却系统-副水箱”章节拆下副水箱。

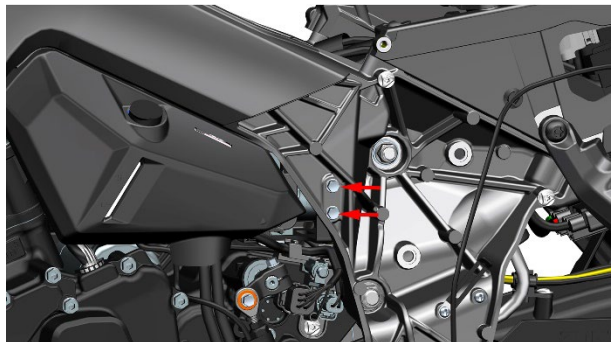


b. 参照前面放出制动液的步骤，将 4 根软管接头拆

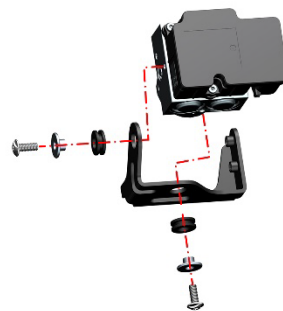
下并将线缆接头拔下。



c. 用 8#套筒拆下主车架左侧的 2 颗螺栓，将液控单元和支架组件从车上拆下。




d. 抓牢液控单元后用 T25 梅花扳手拆下两颗 M6×16 螺栓，即可将液控单元拆下。如需更换支架，则需将翻边衬套和缓冲胶取下。



九、蓄电池/充电系统

服务前须知

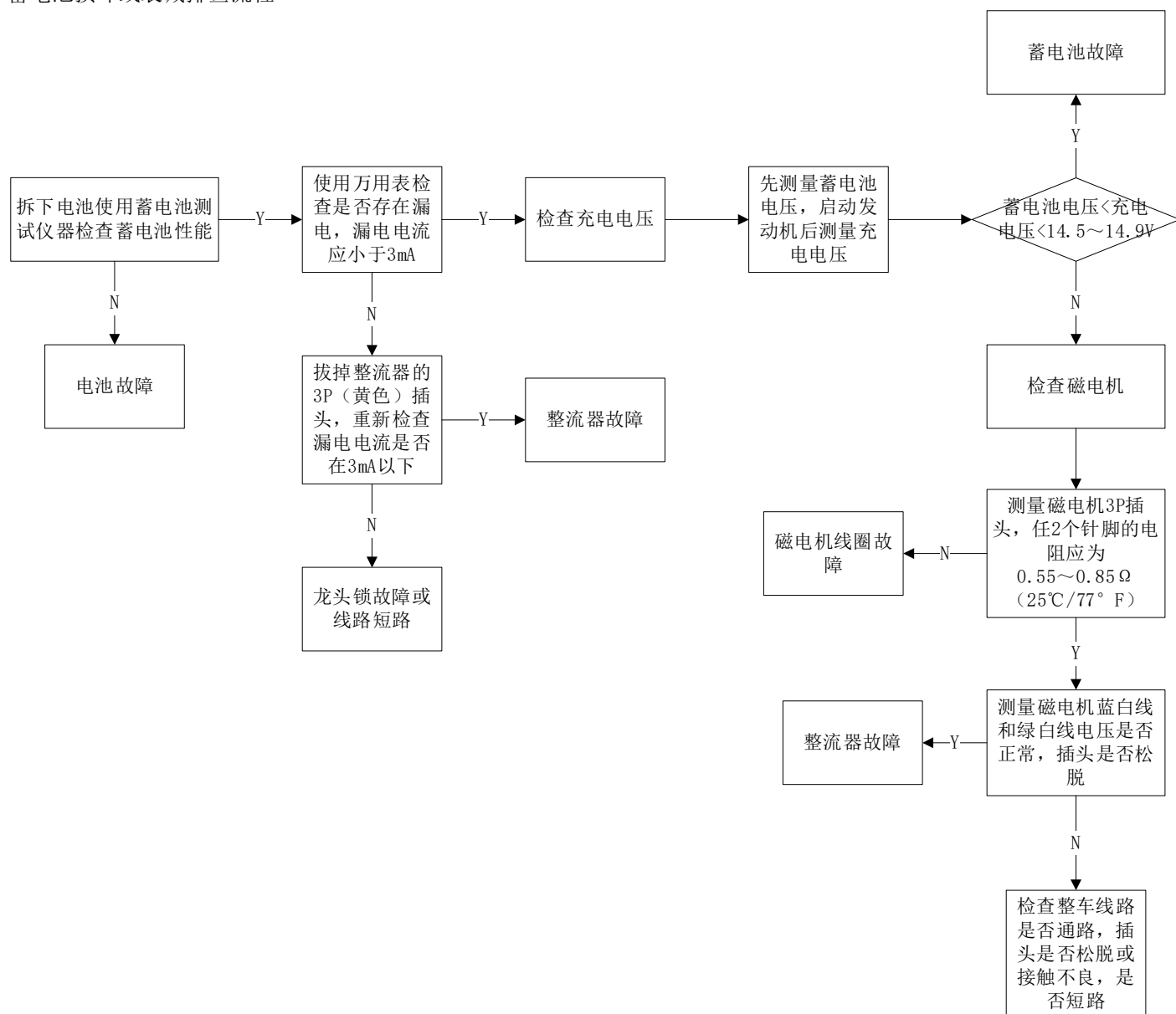
- 1、需妥善处理废弃的蓄电池，不要对环境造成污染。建议将废电池交由专业的回收机构进行回收。
- 2、禁止使用未经检验合格的充电器给蓄电池充电。
- 3、当重新安装蓄电池、行驶过程中突然断电、怠速异常、重新插拔保险等情况时需对电喷系统进行复位。具体方法如下：
打开电门锁开关和发动机熄火开关，空档捏离合启动发动机 60 秒后，关掉发动机熄火开关，10 秒后再次重复上述操作即可。
- 4、拆卸蓄电池前应将车辆断电后才能进行。
- 5、排查充电系统故障前应先检查蓄电池是否正常使用和维护。与车主确认是否经常使用大功率电器，或长时间不驾驶摩托车，或未启动车辆而长时间打开灯具。
- 6、如步骤右侧有“”的可点击快速跳转到对应步骤。

警告

- 当不能启动发动机时，切勿频繁按电启动按钮。频繁操作会导致起动机过热或者损坏、淹缸、蓄电池馈电等。
- 车辆处于通电状态时，连接或拔掉插头可能会导致部分电器件损坏。
- 过度充电或充电不足，或长时间放电均可能导致蓄电池损坏。

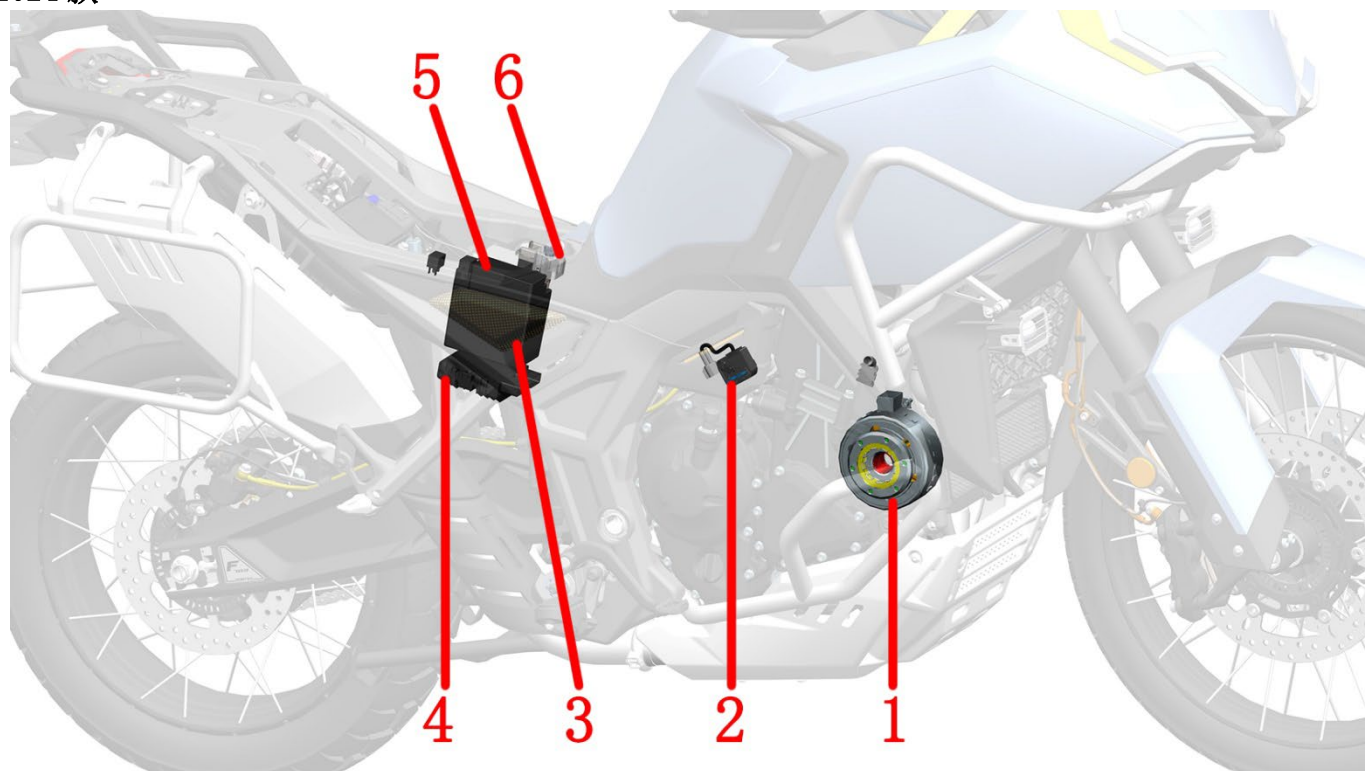
故障排查

蓄电池损坏或衰减排查流程



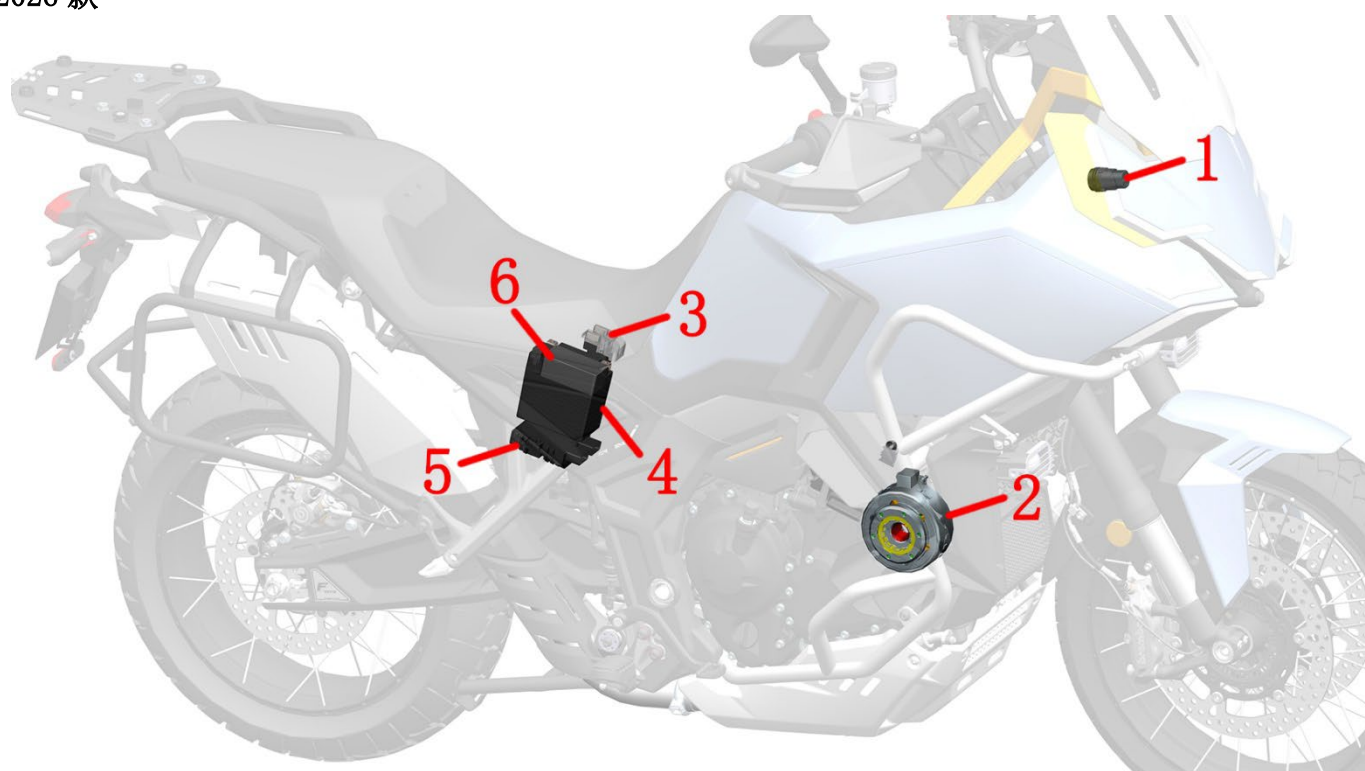
充电系统布局图

2024 款



1-磁电机 2-充电插座 3-蓄电池 4-整流器 5-保险盒 6-启动继电器 (40A)

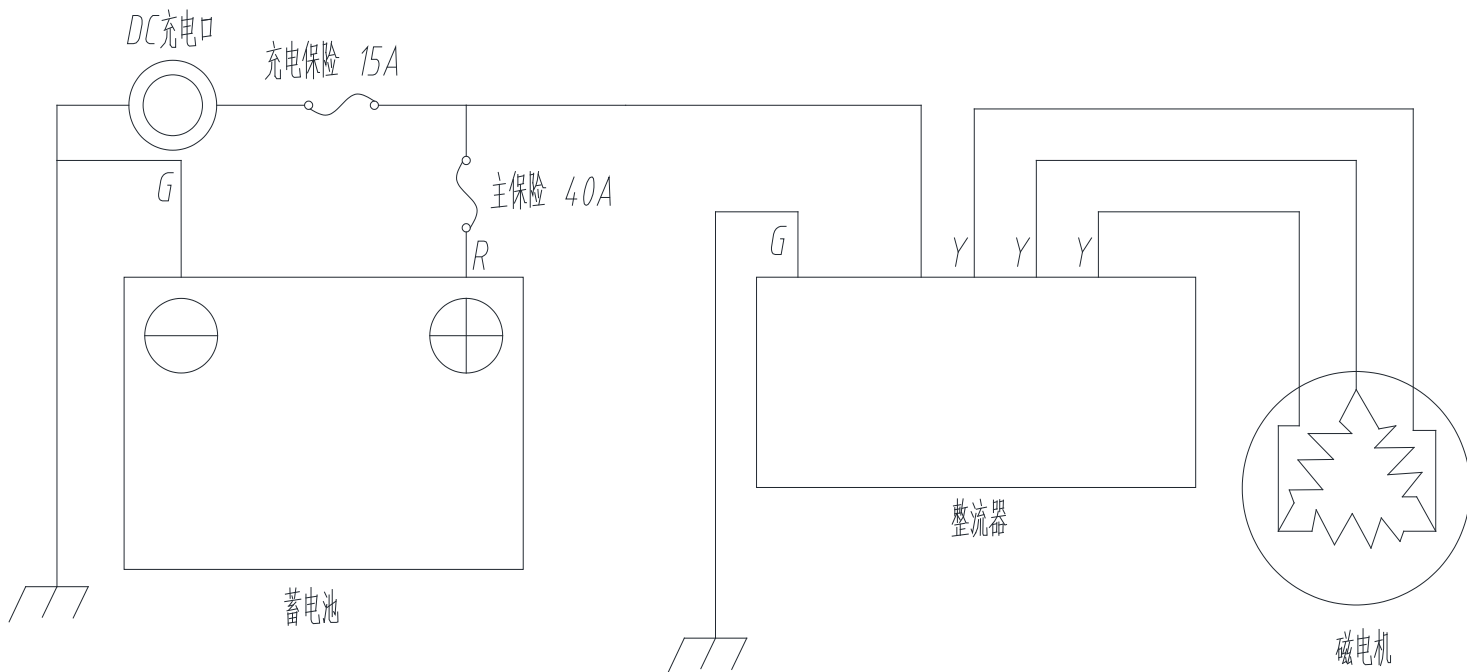
2026 款



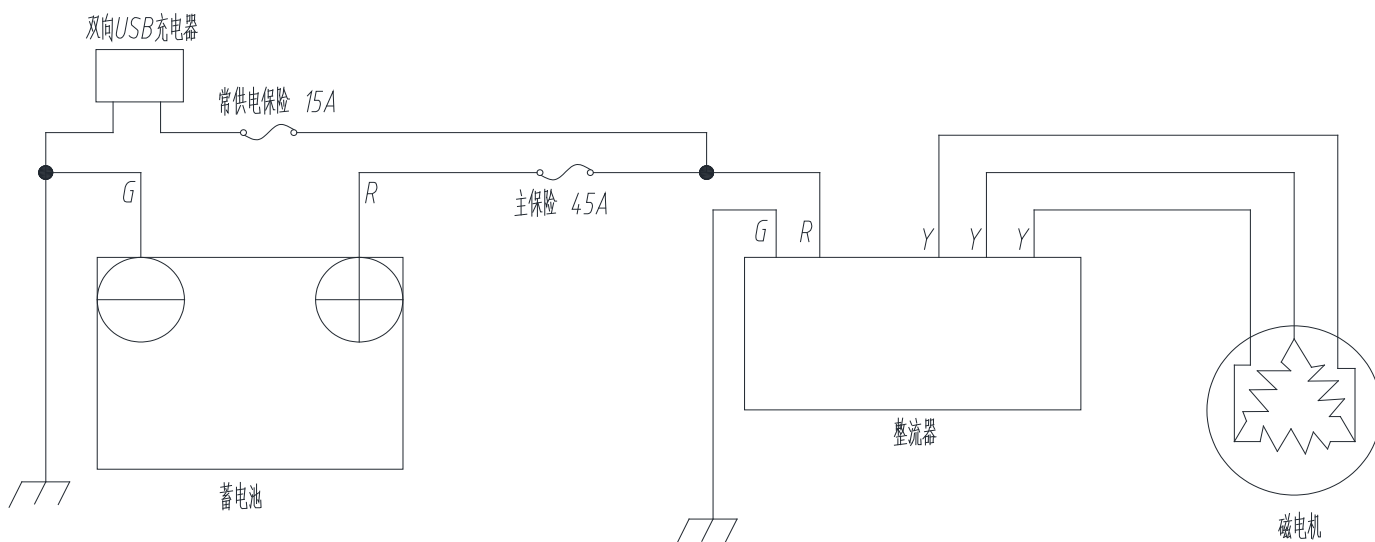
1-USB 充电器 (Type-C) 2-磁电机 3-启动继电器 (40A) 4-蓄电池 5-整流器 6-保险盒

电气原理图

2024 款



2026 款



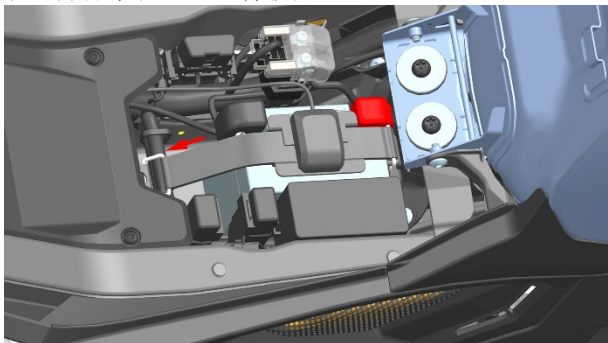
字母	G	R	Y
中文	绿	红	黄
英文	Green	Red	Yellow

蓄电池拆装

1、拆卸

注意：

- 拆蓄电池前必须整车断电。
- 必须先拆负极，再拆正极。安装时则相反。
- 正、负极保护帽复装时必须盖好。
- 拆掉蓄电池后需重新设置仪表时间和重置电喷系统。
 - a. 将电瓶绑带按箭头方向拉长后从PKE安装支架上取下，再绑带和GPS组件移开。



b. 先拨开负极黑色保护帽，把负极先拆掉。然后再拆正极。将电池取下。

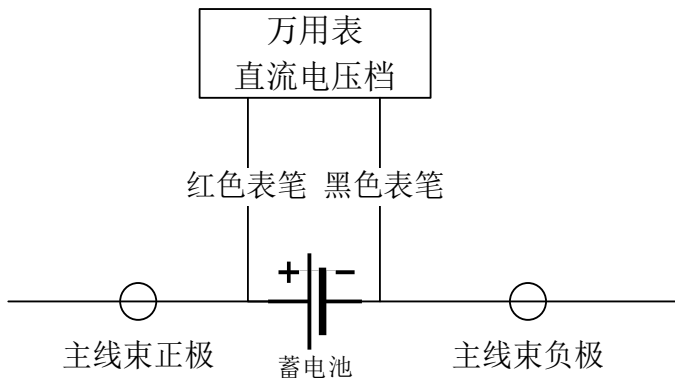
2、检查

打开坐垫后将正、负极的保护帽拨开，使用万用表测量电池电压。注意测量电压前应先整车熄火。

电压	满电电压	13.3V
	未装车需充电电压	≤12.8V
	装车需充电电压	≤12.5V

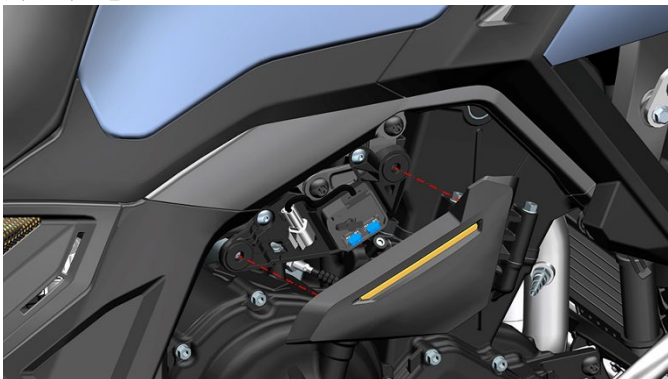
注意：

- 刚充好电的蓄电池需放置约30分钟后再进行测量，刚充好电的电池电压会有波动。



3、充电

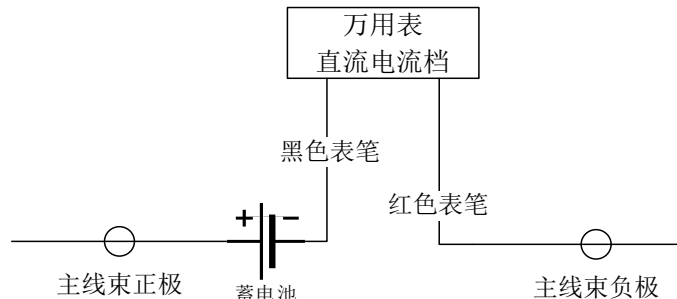
如蓄电池因电量不足无法启动时，可用随车赠送的充电器充电。打开充电口座装饰盖组件即可看到PKE自带的DC充电口。



充电系统检查

1、漏电测试

- a. 整车熄火断电，将蓄电池负极线拆下。
- b. 将万用表调到电流档。黑色表笔接蓄电池负极接线柱，红色表笔接拆下的负极线。注意先将电流调整高档位，再逐渐降低到合适档位。
- c. 测量漏电电流是否在3mA以下。如果超过标准值则需排查电路是否有短路情况。



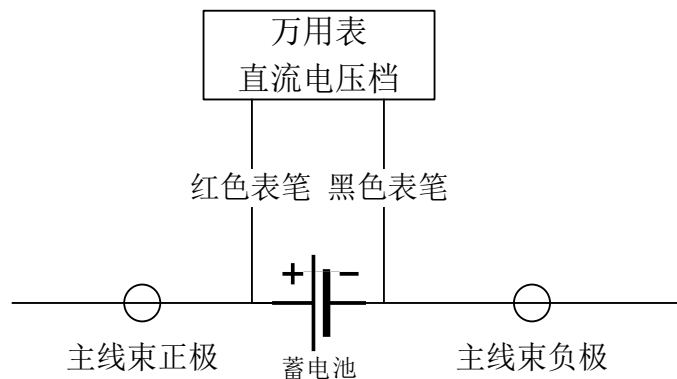
2、检查充电电压

注意：

- 测试前应确保蓄电池状况良好。
- 在整车未断电前不能断开蓄电池或任何电器件。
 - a. 先将发动机预热到正常工作温度，然后发动机熄火。
 - b. 将万用表红色表笔与蓄电池正极，黑色表笔与负极直接连接。将万用表调整20V直流电压档位。打开前照灯的远光灯，起动发动机。测量发动机转速在5000rpm时的充电电压。

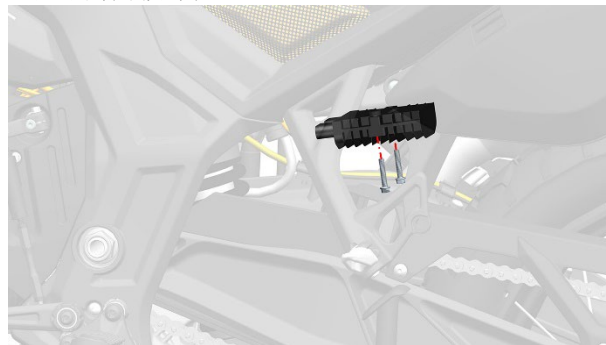
标准：

电池电压 < 充电电压 < 15V



3、磁电机定子充电线圈检查

- a. 从空隙中伸入8#套筒或带棘轮的梅花扳手拆下固定整流器的两颗螺栓。



- b. 拔掉3根线的插头。检查插头是否松动、腐蚀。
- c. 用万用表电阻档测量磁电机定子侧的黄线色3P插头任意两根线的电阻，标准0.55~0.85Ω（25℃）。

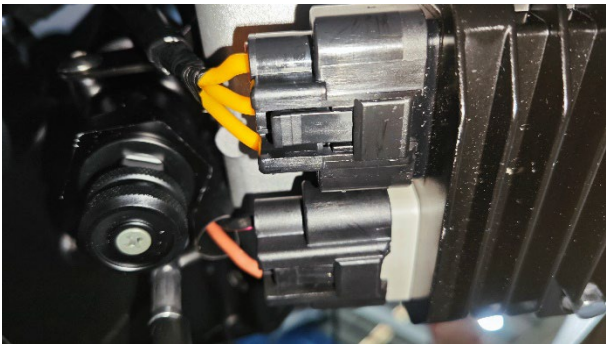
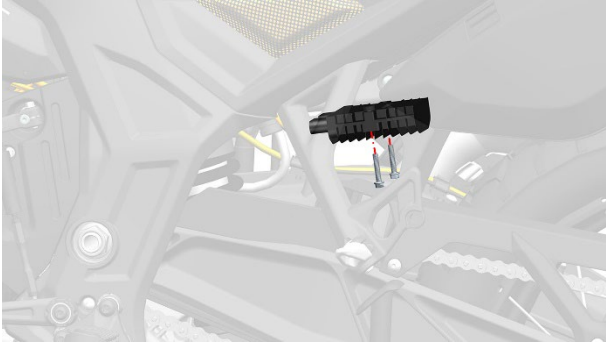


d. 检查磁电机定子侧的黄线色 3P 插头各个端子与接地是否均不导通。如电阻值或与接地导通则需要更换磁电机定子。

整流器

拆整流器

从空隙中伸入 8# 套筒或带棘轮的梅花扳手拆下固定整流器的两颗螺栓，将整流器的两个插头拔掉。




整流器检测

检查插头是否松动、腐蚀。使用万用表直流电压档检测线束侧的 2P 插头，测量红色线与绿色线之间应能测到蓄电池电压。否则异常。

十、前叉组件

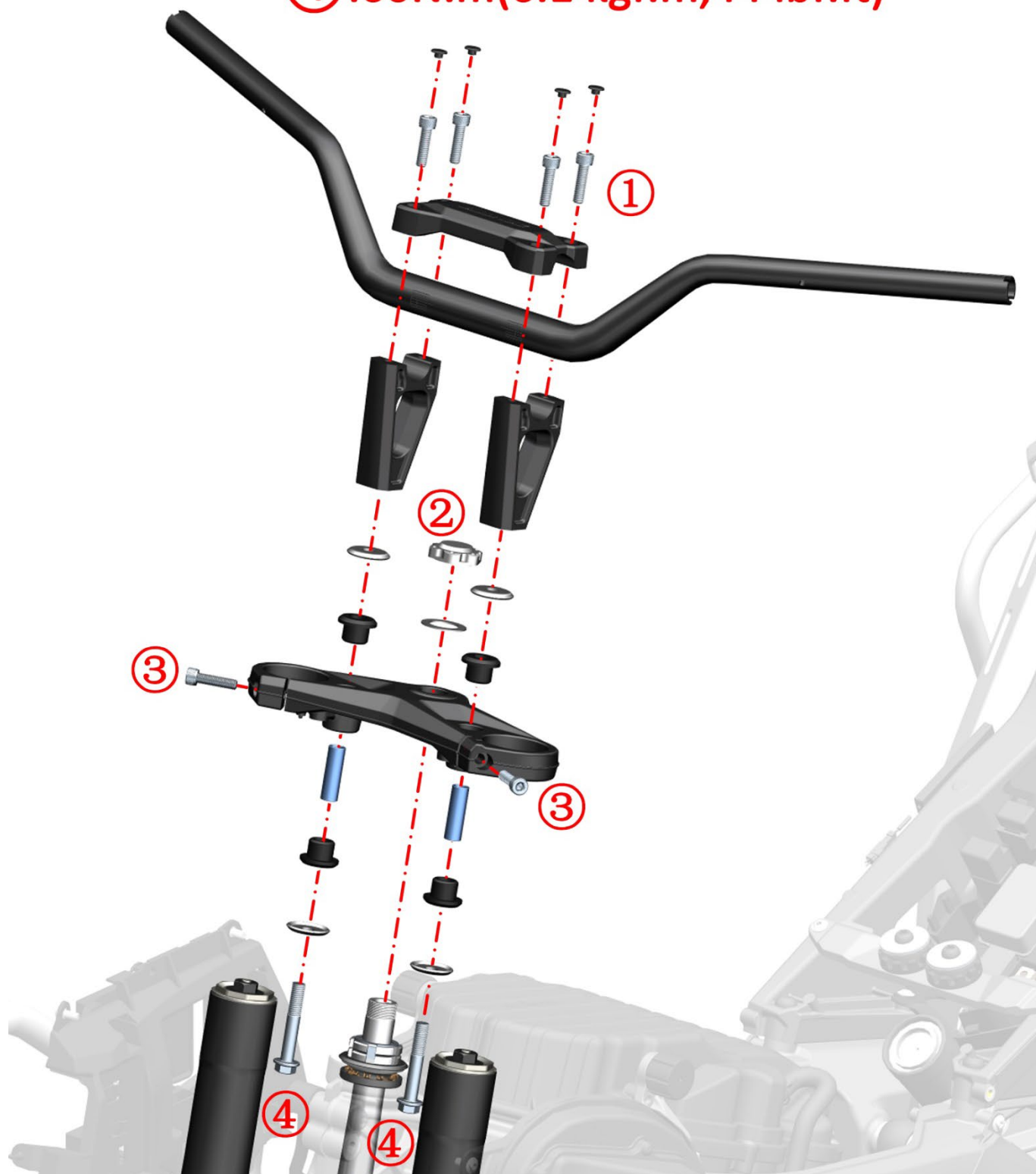
服务前须知

- 1、需使用质量好的工具，或我司设计的专用工具、夹具等。使用劣质工具可能会导致零件损坏、镀层脱落、装配不到位等。
- 2、用于密封的O型圈、纸垫、铜垫、组件密封圈等装配前务必换新。
- 3、有扭力要求的紧固件需要使用扭力扳手来校核扭力；不要求扭力的参照通用紧固件推荐的通用扭力值。
- 4、装配前需要清理干净；装配后需检查装配是否正确、到位。
- 5、应将车辆停放平衡，拆装过程中注意安全。包括且不限于使用电动工具、手动工具、气动工具、液压工具、搬运；防止接触皮肤、眼睛、烫伤等。
- 6、更换下来的各类油、液、蓄电池等需统一回收后交给有资质的机构处理；禁止随意倾倒污染环境或水源。
- 7、吞咽或吸入冷却液、制动液等均会对人体产生一定危害。每次添加完后应及时彻底清洗手部、脸部等任何暴露的皮肤。如误吞需立即联系中毒控制中心或医院；如吸入需立即到通风环境中。如不慎溅入眼睛需立即用大量的流水冲洗眼睛并及时求医或就诊。务必远离儿童和宠物。
- 8、当更换前轮时，需要千斤顶或类似的装置来支持整车。
- 9、被污染的碟刹盘和碟刹片会降低制动效果，请更换新的碟刹片和清洁被污染的刹车盘。
- 10、当前轮被拆下时，请不要操作制动手柄。
- 11、前轮安装完成后，请反复按压制动手柄，直至刹车恢复制动效果。
- 12、如步骤右侧有“”的可点击快速跳转到对应步骤。

仅能列举部分需要注意的事项、防止意外伤害等方面的基本要求；无法详尽列出所有情形。在拆装过程中务必保持警惕，预防意外发生。

前叉组件分解图
方向把分解图

- ①:32N.m(3.3 kgf.m,24 lbf.ft)
- ②:100N.m(10.2 kgf.m,74 lbf.ft)
- ③:25N.m(2.6 kgf.m,18 lbf.ft)
- ④:60N.m(6.1 kgf.m,44 lbf.ft)

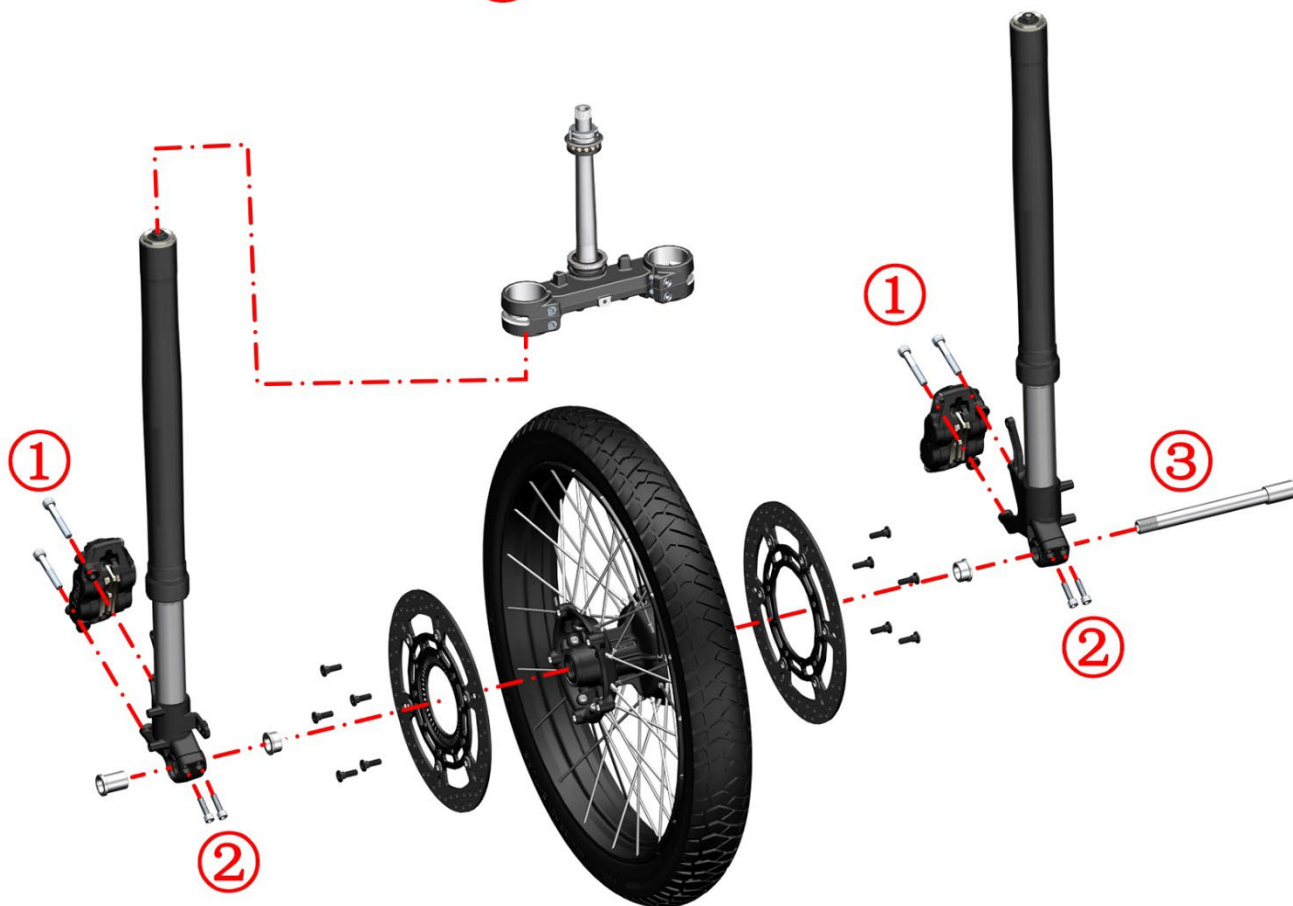


前叉分解图

①:45±5N.m

②:20±3N.m

③:50±5N.m



更换方向把

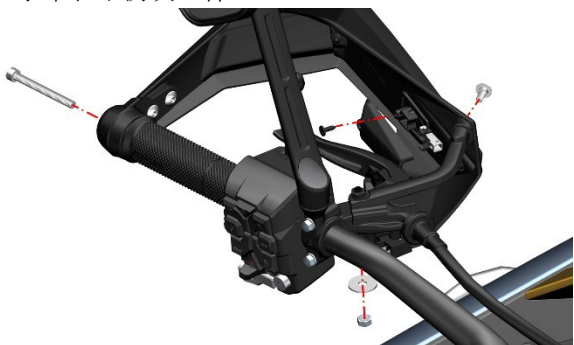
注意:

- 碟刹油杯取下时一定要垂直朝上，防止空气进入制动管路。
- 拆装手把开关时注意调整开关内部线束和转向灯线束，避免壳体或螺栓柱夹坏线皮。

1、拆卸手把护罩

两边的护手罩拆卸方法相同，以左边为例。更详细的安装可参考升仕商城对应车型装配视频中的《ZT703-F 更换新款护手罩、平衡块视频教程》。

a. 用十字螺丝刀拆下线盒的自攻钉，将线盒取下。拔掉转向灯和后视镜插头。用 T25 梅花扳手拆下护手罩正前方的螺栓。用 10# 套筒拆下护手罩下方的螺母和垫片。用 5# 内六角拆下平衡块螺栓，将护手罩线束固定扎带拆下。取下护手罩和平衡块组件。



b. 用十字螺丝刀拆下手把护罩上的 2 颗自攻钉，拆转向灯。用 T25 梅花扳手拆下两颗螺栓，将平衡块和护手罩分离。



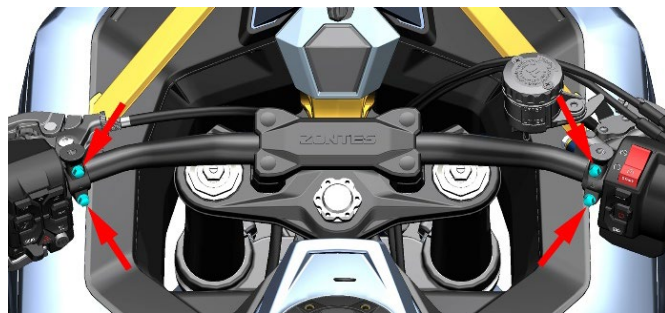
c. 如有需要则用 10# 套筒拆下上方的螺母，取下左手护手罩支架。用 12# 开口扳手拆下底部的转接螺柱。螺母和转接螺柱的标准扭力 8~10N·m。



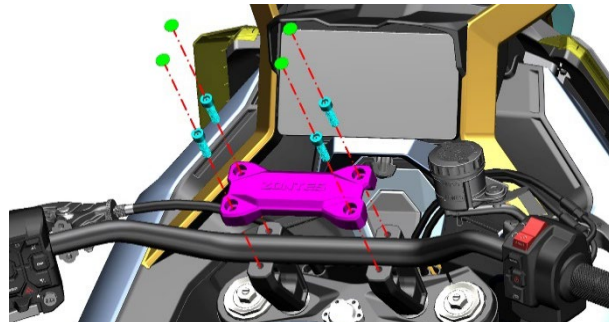
右护手罩支架需要使用 2.5# 和 5# 内六角扳手。

2、拆方向把组件

a. 使用 8# 套筒拆下 4 颗螺栓，取下离合摇臂半盖、离合摇臂，前碟刹半盖、前碟刹主泵。将离合摇臂和前刹主泵移至一旁。



b. 扣下压块上的 4 颗装饰扣，使用 6# 内六角拆下 4 颗螺栓，取下压块，拿起方向把。

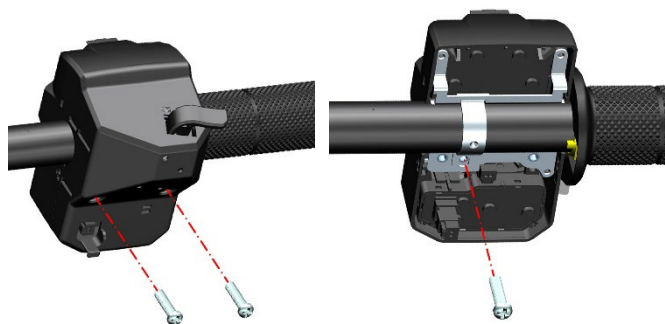


2024 款按下面步骤:

c. 使用十字螺丝刀拆下右手把开关后壳的 3 颗螺栓，再将固定油门线的螺栓拆下，取下右手把开关前、后部分开。



d. 使用十字螺丝刀拆下左手把开关后壳的两颗螺栓，取下左手把开关后部，再将固定前部的螺栓拆下。取下开关前部。

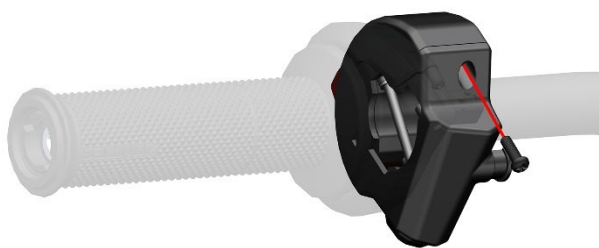


2026 款按下面步骤

将固定夹靠胶套一端撬开后再按下前部的卡扣将固定夹移开后拔掉插头。



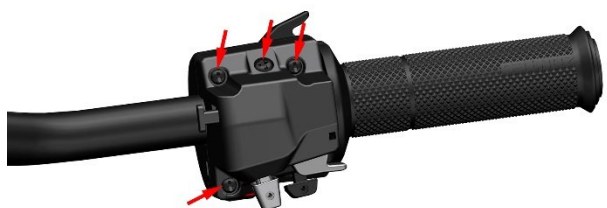
用十字螺丝刀拆下螺栓。



将右开关上盖移开后用十字螺丝刀拆固定开关下部的两颗螺钉，后再拆下限位螺栓和弹垫将右手把胶套取下。



用十字螺丝刀拆下左开关的 4 件螺栓，将上下壳分离后取下。



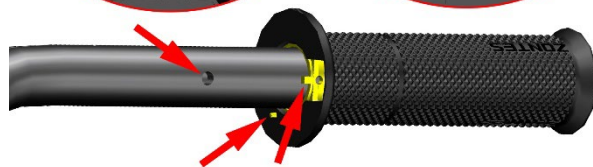
掰开胶套露出螺栓后再用十字螺丝刀拍下固定胶套的螺栓和弹垫将左手把胶套取下。



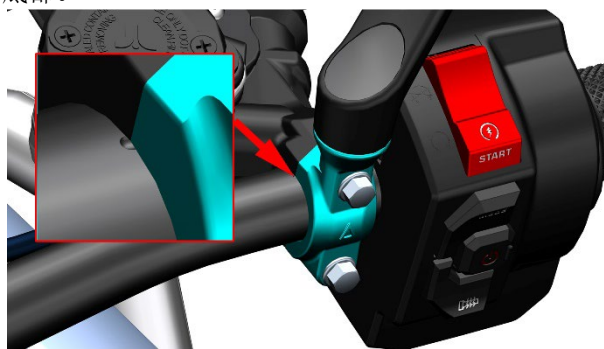
3、安装方向把组件

a. 在左手把胶套内壁涂抹适量专用的胶水防止松动，涂胶长度为手把胶套的 1/3，再将左手把胶套装入方向把；右手把胶套内壁不能涂抹胶水，直接装入即可。

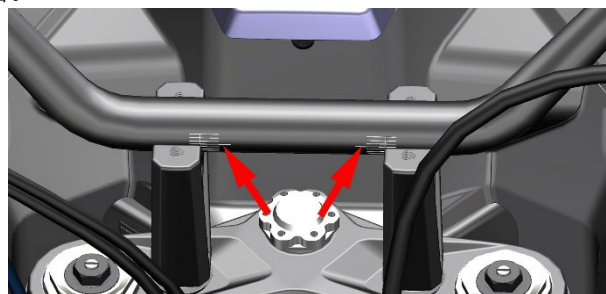
b. 安装左右手把开关时，需将限位铁片对准方向把上的定位孔。调整左手把胶套上的角度将接触面上的限位块与左手把开关前部的圆形凹槽对准，再用螺栓固定限位铁片，用十字螺丝刀依次拧紧固定左、右手把开关的螺栓剩下的螺栓。



c. 安装前碟刹半盖或离合摇臂半盖时需将半盖与碟刹主泵或半盖与离合摇臂的结合面对齐方向把上的圆孔，再使用 8# 套筒拧紧螺栓。注意需先打紧顶部螺栓，再锁紧底部。



d. 将方向把上的长刻度对准垫块的上表面，将压块装回。



警告

● 安装后应检查油门线是否装配到位，回位是否灵活。

●安装完成后检查左、右手把开关的按键，检查是否能正常使用，检查有无压线。

更换前轮

注意：

- 拆卸时注意不要损坏 ABS 齿圈。
- 前轮拆卸后，请不要按压制动手柄。
- 必须将车辆停放在平整的稳固的地面或升降台。
- 禁止使用高压水枪近距离对着油封处冲洗。

1. 拆卸前轮组件

- 打下主支架，再使用千斤顶或合适的装置支撑整车，使前轮离地。
- 使用 6#内六角拧松前左减震处 2 颗螺栓，再使用 17#内六角拆下前轮轴，取下前轮和 2 个衬套。



2. 安装前轮组件

- 使用一字螺丝刀将制动卡钳内的制动片分离，若阻力很大导致制动片无法分离可参照《添加制动液》的方法拆下碟刹油杯上盖后再分离 2 块制动片。
- 把前轮放入前减震中间，左右晃动前轮，



使碟刹盘卡入制动片中间，对准轴孔，将前轮轴插入，用 17#内六角拧紧前轮轴，扭力： $50 \pm 5 \text{ N} \cdot \text{m}$ ($5.1 \pm 0.5 \text{ kgf} \cdot \text{m}$, $37 \pm 4 \text{ lbf} \cdot \text{ft}$)，前轮轴拧紧后，前轮左侧衬套与减震还有约为 2mm 的缝隙；用 6#内六角拧紧前左减震处的 2 颗 M8×30 的螺栓，扭力： $20 \pm 3 \text{ N} \cdot \text{m}$ 。



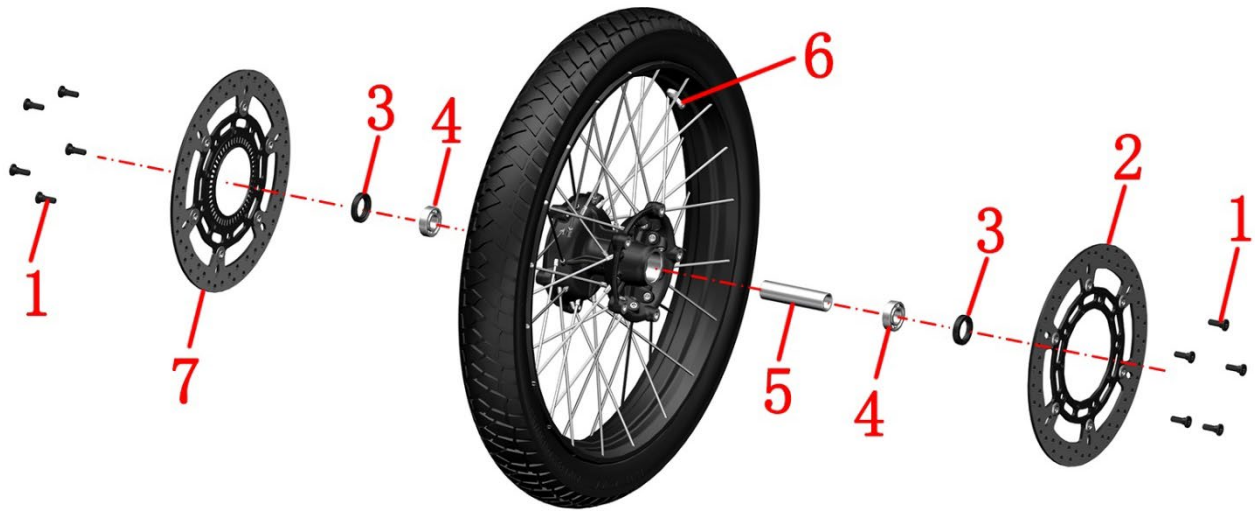
⚠ 危险

- 前轮安装完成后，请反复按压制动手柄，直至刹车恢复制动效果。
- 被污染的碟刹盘和碟刹片会降低制动效果，请更换新的碟刹片和清洁被污染的刹车盘。

⚠ 警告

- 每次更换前轮后，必须去专业机构进行动平衡检测。
- 因轮胎自补液可能会堵塞胎压监测传感器的气孔造成充气困难或胎压监测失效故不应使用。

前轮组件分解图：



序号	名称	数量	备注
1	非标梅花槽轴肩螺栓 M8×25—φ10×6	10	25 N.m(2.5 kgf.m, 18 lbf.ft)
2	前左制动盘组件	1	
3	油封 TC φ28×φ42×7	2	前轮辋自带
4	GB276 深沟球轴承 6004—2RS—C3	2	前轮辋自带
5	胎压传感器	1	安装时注意朝向；弯头朝左
6	隔套	1	前轮辋自带
7	前右制动盘组件	1	

前轮组件检查及维护

注意：● 本项检查应交由资质的维修单位去完成。

- 前轮拆卸后不可按压制动手柄
- 拆卸时注意不要损坏 ABS 线圈。
- 必须将车辆停放在平整的稳固的地面或升降台
- 禁止使用高压水枪近距离对着油封处冲洗。

1. 碟刹盘

1.1 碟刹盘的使用寿命

一般情况下，刹车盘的更换里程在 4 万公里左右，更换里程并非绝对的，需要根据车主的行程习惯（是否喜欢急刹）、路况、保养周期等因素决定的，但如果达到下面三种情况中任意一种时，则必须更换。

- a. 使用游标卡尺测量碟刹盘厚度小于 4.0mm。
- b. 将前轮悬空，从正前方观察前轮转动时碟刹盘是否有摆动，从而检测碟刹盘是否变形。
- c. 用手触摸碟刹盘表面，检测是否有明显凹坑，目测是否有较深划痕或凹槽。

1.2 碟刹盘的更换方法

- a. 参考《更换前轮》将前轮组件拆下。
- b. 使用 T45 梅花扳手拆下 5 颗 M8×25 的螺栓，取下碟刹盘。
- c. 装回新的碟刹盘后，使用 T45 梅花扳手拧紧 5 颗 M8×25 的螺栓。扭力：25N.m (2.5 kgf.m, 18 lbf.ft)。
- d. 装回前轮组件。

2. 前轮油封和轴承

2.1 前轮油封和轴承的使用寿命

一般情况下，前轮轴内的轴承和油封需要在 5 万公里检查，但需要根据车辆的行驶路况、载重的大小等实际情况来检查前轮轴内的轴承和油封，例如车辆涉水后，水

会进入到油封和轴承中，水中的细小尘土会加速轴承和油封之间的磨损，同时水和润滑脂混合摩擦后变成了乳化液，失去原有的润滑作用。这也减短了油封和轴承之间的使用寿命。当出现下方情况时应当提前检查前轮油封和轴承

- a. 骑行时出现前轮异响。
- b. 骑行时方向把出现左右晃动时。

2.2 前轮油封和轴承的更换方法

- a. 参考《更换前轮》拆下前轮组件。
- b. 使用一字螺丝刀将前轮左右两边油封翘出，检查油封是否破损变形，检查轴承外圈是否与轮辋配合紧密，若无异常再用手转动轴承内圈，检查轴承旋转是否顺滑，若有卡涩或异响则需更换前轮轴承和油封。
- c. 更换前轮油封与轴承需交由专业的维修单位去完成。
- d. 若检查没有问题，则在前轮轴承上涂抹适量黄油，再使用合适尺寸的铜棒和胶锤将油封压装至原来的位置。
- e. 将前轮组件装回。

3. 前轮轮辋和轮胎

3.1 前轮轮辋和轮胎的使用寿命

一般来说轮辋不存在使用年限和公里数的限制，但如果出现下列情况则必须进行更换轮辋。

- a. 轮辋发生变形或翘边。
- b. 轮辋出现裂纹或断裂

正常情况下，前轮的轮胎可使用 2 万公里左右，正常情况是指平时行驶的路况不算恶劣，没有扎胎等现象。因为轮胎处于橡胶制品，所以会存在老化现象，一般在 4 年左右，也要进行更换轮胎了。如果不换则需要经常进行检查，查看轮胎老化情况，轮胎是否有裂纹等现象。如果出现下列情况则必须更换轮胎。

- a. 轮胎进行过多次补胎。
- b. 轮胎花纹磨损达到设计的极限位置时。
- c. 轮胎存在多处老化开裂现象。

3.2 前轮轮辋和轮胎的更换方法



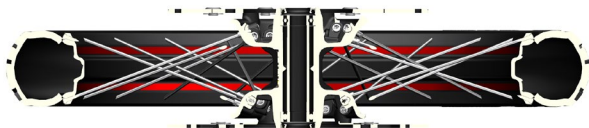
- a. 参考《更换前轮》拆下前轮组件。
- b. 将拆下的前轮组件使用扒胎机将轮胎取出。
- c. 使用扒胎机将新轮辋或新轮胎装配好。并将前轮胎压充到标准值。前轮胎压：250kPa（36 PSI）。
- d. 做好动平衡后再将装配好的前轮组件装回整车上。

3.3 动平衡

车轮是由轮胎、轮辋组成的一个整体，由于制造上的原因可能会导致车轮各个部分的质量分布不是非常均匀，当车轮高速旋转时就会形成动不平衡状态，造成车辆在行驶中出现车轮抖动、方向把晃动的现象，为了避免这种现象或是消除已经发生的这种现象，就要使车轮在动态情况下通过增加配重的方法，使车轮校正各边缘部分的平衡，这个矫正的过程就是我们所说的动平衡。

车轮的动平衡可以保证车轮在转动时更平稳，减少震动和晃动，提高车辆的稳定性和舒适性，有利于安全驾驶。

- a. 每次更换前后轮后请到具有专业资质的机构检测动平衡。
- b. 动平衡块必须贴在轮辋指定的平面上。



更换前减震

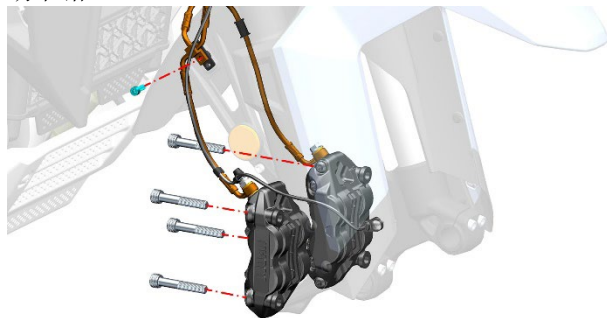
注意：

- 前轮拆卸后，请不要按压制动手柄。
- 拆卸时注意不要损坏 ABS 线圈。
- 拆装前泥板时，注意不要划伤减震或前泥板。
- 拆减震时应先拆下固定同一根减震的 2 颗螺栓，取下一边减震后再拆另一边。
- 调节前减震器时不要将调节旋钮旋至超出它的极限，左右减震器的预紧力应调到相同的位置

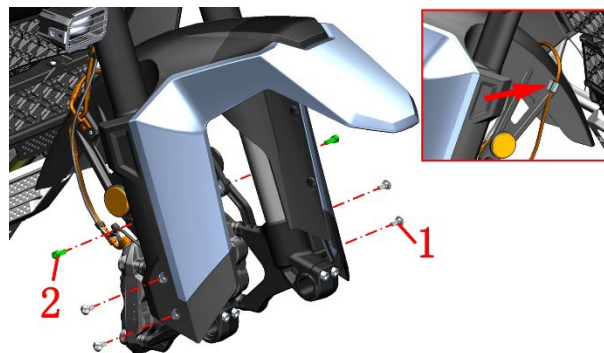
1. 拆卸前泥板组件和下联板挡泥板组件



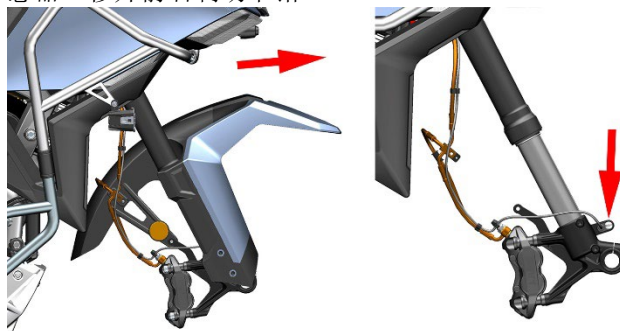
- a. 参考《更换前轮》将前轮拆下。
- b. 使用 5#内六角拆下 1 颗的螺栓，取出管夹。再使用 8#内六角拆下 4 颗固定卡钳的螺栓，移开前左、右制动卡钳。



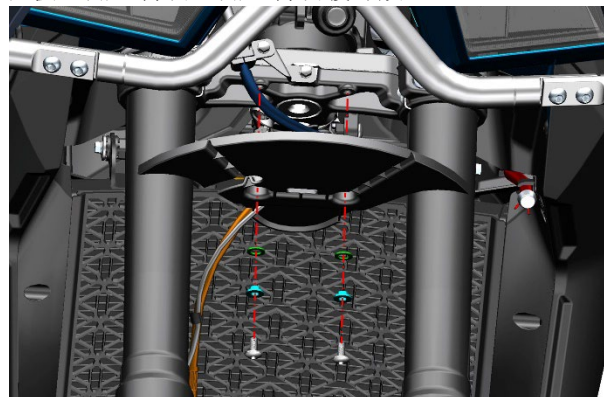
- c. 使用 T25 梅花扳手拆下前泥板左右两侧的 4 颗螺栓(1)；再使用 5#内六角拆下两侧的 2 颗螺栓(2)。将油管从挡泥板左后侧位置的固定夹上拆下。



- d. 将前泥板往上移动至合适部位后按照大箭头方向抽出。用 T25 梅花扳手拆下轮速传感器上的螺栓，取下传感器。移开前右制动卡钳。

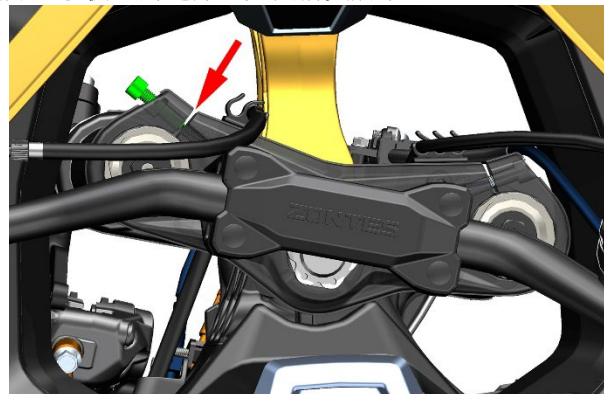


- e. 用 T25 梅花扳手拆下下联板下方两颗螺栓，取下下联板挡泥板、翻边衬套、翻边衬套缓冲胶。

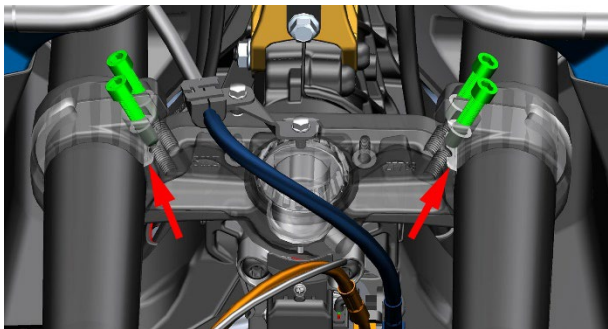


2. 拆下左、右前减震

- a. 将方向把打到如图所示位置，用 6#内六角将螺栓拧松 5~8 圈。另一侧也用相同方法松开。用一字螺丝刀撬开上联板上的缝隙（如图箭头所示）。

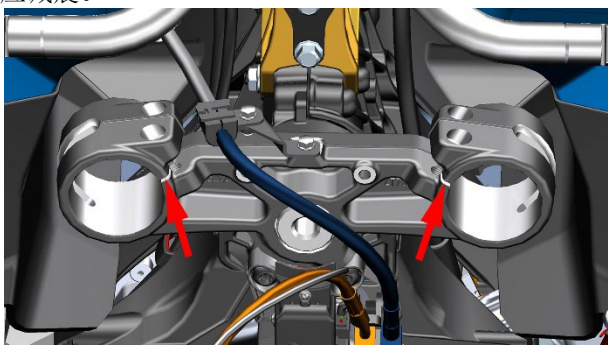


- b. 使用 6#内六角将 4 颗 M8×35 的螺栓拧松 5~8 圈，用一字螺丝刀撬开下联板上的缝隙（如图箭头所示），取下左前减震、右前减震。



3. 装回减震、前泥板、前轮等组件

a. 使用一字螺丝刀撬开下联板上的一处缝隙，套入对应减震。



b. 使用一字螺丝刀撬开上联板上的一处缝隙，套入对应减震，将减震调至恰好露出端盖位置（如图所示）。将减震装到位后取下一字螺丝刀。使用 6#内六角拧紧上联板处的螺栓，扭力标准：25N.m。



c. 将下联板 2 颗 M8×35 的螺栓装上，使用同样的方法装入另一根减震。

d. 拿起前轮装好衬套后对准 2 根减震之间的安装孔，穿入前轮轴，使用 17#内六角拧紧前轮轴，扭力：50±5N.m (5.1±0.5 kgf.m, 37±4 lbf.ft)。如果减震有一根未安装到位，前轮轴会拧不紧或不能穿进右减震，需将未安装到位的减震重新拆下再安装到位。

e. 将前轮装好后使用 6#内六角将左前减震下部的 2 颗 M8×30 的螺栓拧紧，扭力：20±3N.m (2±0.3 kgf.m, 15±2 lbf.ft)。

f. 先使用一字螺丝刀分离制动卡钳内部的制动片，若阻力很大导致制动片无法分离可参照《添加制动液》的方法拆下碟刹油杯上盖后再分离制动片，将碟刹卡钳内的 2 块制动片之间缝隙对准前轮上的制动盘后装入。再使用 8#内六角拧紧 2 颗螺栓，扭力：45±5N.m (4.6±0.5 kgf.m, 33±4 lbf.ft)。将两侧碟刹卡钳装上。

g. 装回前挡泥板后，使用 T25 梅花扳手将 4 颗 M6×14 轴肩螺栓装回。再使用 5#内六角将 2 颗 M6×16 的螺栓装回，最后将油管装回左后侧固定夹。

4. 调节前减震

具体步骤详见用户手册或升仕商城对应车型中的《ZT703-前、后减震调节视频教程》。此处不再重复。

更换上、下联板

注意：

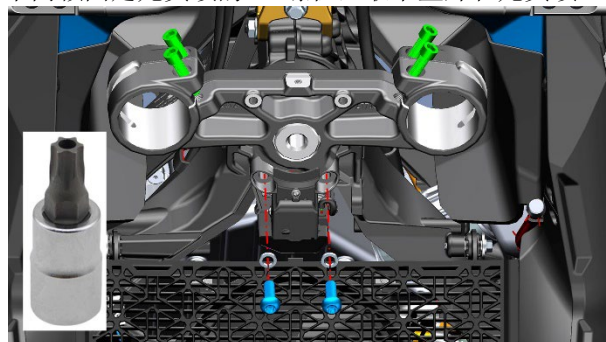
- 前轮拆卸后，请不要按压制动手柄。
- 碟刹油杯取下时一定要垂直朝上，防止空气进入制动管路。
- 拆卸后需确保所有零部件均正确无误的装回。
- 轴承安装时需涂抹适量润滑脂

1. 提前拆卸零件

a. 参照《更换前轮》、《更换前减震》、《更换方向把》，将前轮、前减震、方向把拆卸下。

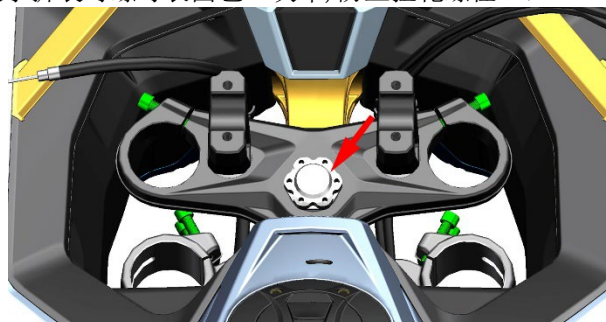
2. 拆卸龙头锁

a. 在下联板底部找到龙头锁，用 T45 梅花带孔套筒拆下两颗固定龙头锁的 M8 螺栓，取下垫片和龙头锁。

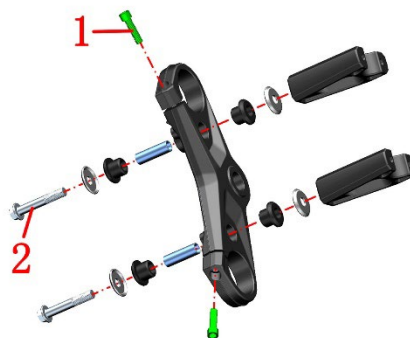


3. 拆卸上联板、方向把垫块

a. 使用 38#套筒或我司定制的六角套筒拆下上联板螺母，取下垫片和上联板组件。（注意使用 38#套筒或开口扳手拆装时螺母表面包一块布，防止扭花螺栓。）



b. 用 6#内六角拆下上联板的两颗螺栓(1)，螺栓(1)扭力：25N.m (2.6 kgf.m, 18 lbf.ft)。用 14#套筒拆下固定垫块的两颗螺栓(2)，取下垫片、缓冲胶、衬套。螺栓(2)扭力：60N.m (6.1 kgf.m, 44 lbf.ft)。（装回时螺栓(2)需涂上适量的螺纹紧固胶）



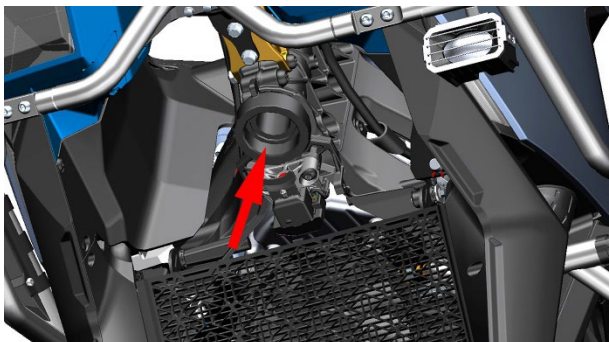
4. 拆卸下联板组件

a. 取下调节螺母防松垫圈、顶面的调节螺母、调节螺母胶垫。使用勾型扳手拆下最下层的方向柱调节螺母。可参照下联板分解图。

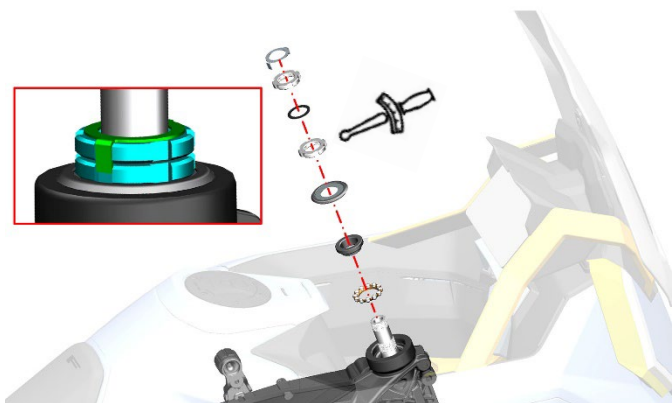
b. 一人用手托着下联板组件，一人用胶锤和合适工具敲击下联板，最终将下联板从车架上取下。

5. 安装下联板组件

a. 将新的下联板组件涂抹适量润滑脂后从车架下方装入。



b. 依次在下联板上方放入涂抹好润滑脂的轴承、轴圈、防尘盖，再拧入 1 颗方向柱调节螺母，使用四爪套筒将方向柱调节螺母拧紧，扭力：50N.m(5.1 kgf.m, 37 lbf.ft)，确保上联板不上下串动后将方向柱调节螺母逆时针松 1/4 圈，最后使用扭力扳手拧紧，扭力：13N.m(1.3 kgf.m, 10 lbf.ft)。在方向柱调节螺母上放入胶垫；再拧入第二颗方向柱调节螺母，将第二颗方向柱调节螺母拧到与第一颗方向柱调节螺母的缺口对齐，放入调节螺母防松垫圈。



d. 将垫块和上联板安装好，放入垫片，最后拧入盖形螺母，扭力：100N.m(10.2 kgf.m, 74 lbf.ft)。



6. 安装其它拆卸组件

- 参照《更换前减震》将前减震装回。
- 参照《更换前轮》将前轮组件装回。
- 参照《更换方向把》将方向把组件装回。




⚠ 危险

- 必须将车辆停放在平整的稳固的地面或升降台。
- 每次前轮拆装后都必须反复按压制动手柄，直至车辆恢复制动效果。

十一、后叉组件

服务前须知

- 1、需使用质量好的工具，或我司设计的专用工具、夹具等。使用劣质工具可能会导致零件损坏、镀层脱落、装配不到位等。
- 2、用于密封的 O 型圈、纸垫、铜垫、组件密封圈等装配前务必换新。
- 3、有扭力要求的紧固件需要使用扭力扳手来校核扭力；不要求扭力的参照通用紧固件推荐的通用扭力值。
- 4、装配前需要清理干净；装配后需检查装配是否正确、到位。
- 5、应将车辆停放平衡，拆装过程中注意安全。包括且不限于使用电动工具、手动工具、气动工具、液压工具、搬运；防止接触皮肤、眼睛、烫伤等。
- 6、更换下来的各类油、液、蓄电池等需统一回收后交给有资质的机构处理；禁止随意倾倒污染环境或水源。
- 7、吞咽或吸入冷却液、制动液等均会对人体产生一定危害。每次添加完后应及时彻底清洗手部、脸部等任何暴露的皮肤。如误吞需立即联系中毒控制中心或医院；如吸入需立即到通风环境中。如不慎溅入眼睛需立即用大量的流水冲洗眼睛并及时就医或就诊。务必远离儿童和宠物。
- 8、当更换后轮，需要千斤顶或类似的装置来支持整车。
- 9、被污染的碟刹盘和碟刹片会降低制动效果，请更换新的碟刹片和清洁被污染的刹车盘。
- 10、当后轮被拆下时，请不要操作制动踏板。
- 11、后轮安装完成后，请反复按压制动踏板，直至刹车恢复制动效果。
- 12、如步骤右侧有“”的可点击快速跳转到对应步骤。

仅能列举部分需要注意的事项、防止意外伤害等方面的基本要求；无法详尽列出所有情形。在拆装过程中务必保持警惕，预防意外发生。

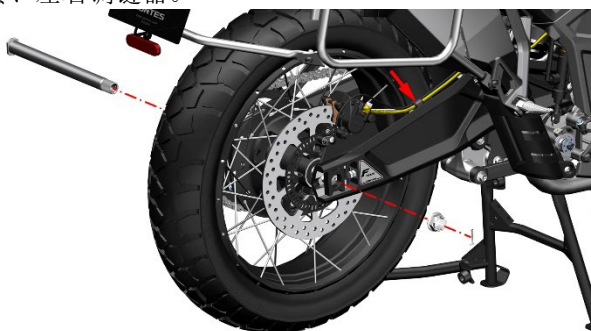
更换后轮

注意:

- 必须将车辆停放在平整的稳固的地面或升降台。
- 后制动卡钳拆卸后不可按压制动踏板。
- 使用合适工具支撑整车，防止拆卸过程中车辆倾倒造成意外；严禁单人操作。
- 严禁用铁锤敲击后轮轴螺纹部分、碟刹卡钳总成等。

1. 拆卸后轮组件

- 打下主支架，再使用千斤顶或合适的装置支撑整车，使后轮离地。
- 将轮速传感器和制动油管从碟刹油管夹上取下。用钳子将开口销校直后拆下，用 30# 套筒拆下后轮轴螺母。用 13# 开口扳手将两侧调链器的螺母往后轮轴方向转动到与调链器螺栓头部接触，再将螺栓往车头方向旋到底。将后轮组件托住，用橡胶锤敲击后轮空心轴，露出左端轴头，左手向外拉轴头的同时，左右晃动轮胎，完成后轮轴的拆卸。将制动卡钳移至一旁，拆下后轮组件和 2 个衬套、左右调链器。



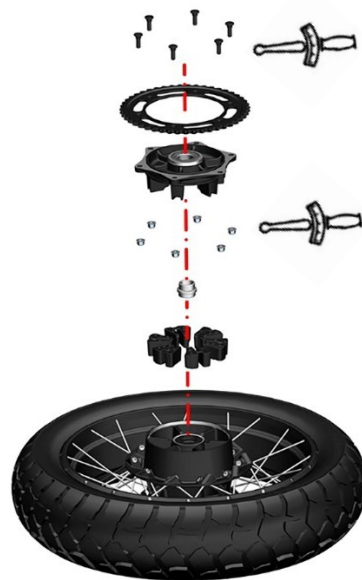
2. 拆卸制动盘

用 T45 梅花扳手拆下制动盘上的五颗螺栓，拆下后制动盘和感应圈。



3. 拆卸链轮座

将链轮上的 6 件缓冲胶取下，取下链轮座上的链轮座轴套。用 12# 梅花扳手拆下固定链轮的 6 颗自锁螺母，旧款梅花螺栓时该螺母的扭力：30~35N.m (3.1~3.6 kgf.m, 22~26 lbf.ft)；新款外六角螺栓时扭力：27±3N.m (2.8±0.3 kgf.m, 20±2 lbf.ft)。旧款用 T45 带孔梅花内六角，新款使用 14# 套筒拆下链轮上的 6 颗螺栓，内梅花螺栓的扭力：30N.m (3.1 kgf.m, 22 lbf.ft)。拆下链轮和链轮座。注意：螺母扭力过大会拧断螺栓，建议每次拆卸均更换自锁螺母。螺栓需涂适量的螺纹紧固胶。



4. 安装后轮组件

参照拆卸方法，将链轮座和制动盘装回。

- 使用一字螺丝刀将制动卡钳内的制动片分离，若阻力很大导致制动片无法分离可参照《添加制动液》的方法拆下碟刹油杯上盖后再分离制动片。



- 把后轮放入后平叉中间，左右晃动后轮组件，使碟刹盘卡入制动片中间。放置一块抹布在轮辋与链轮座间，再将链条挂到抹布上，装入左轴套和链轮座外油封，后轮轴装入左调链器再从左往右插入。即将到右轴套时先装入轴套，将后卡钳安装板对准后再将后轮轴穿出。装入右调链器，预紧后轮轴螺母。将链条装到齿轮上，调节链条时欲锁紧驱动链条，将摇臂上的螺栓往后轮轴方向旋转；欲松开紧驱动链条，将摇臂上的螺栓往前轮轴方向旋转，然后将后轮向前推。最后用 30# 套筒拧紧后轮轴螺母，扭力：120~130N.m (12.2~13.3 kgf.m, 89~96 lbf.ft)，把插销安装进对应的孔中，用老虎钳将插销折弯至少 120 度。

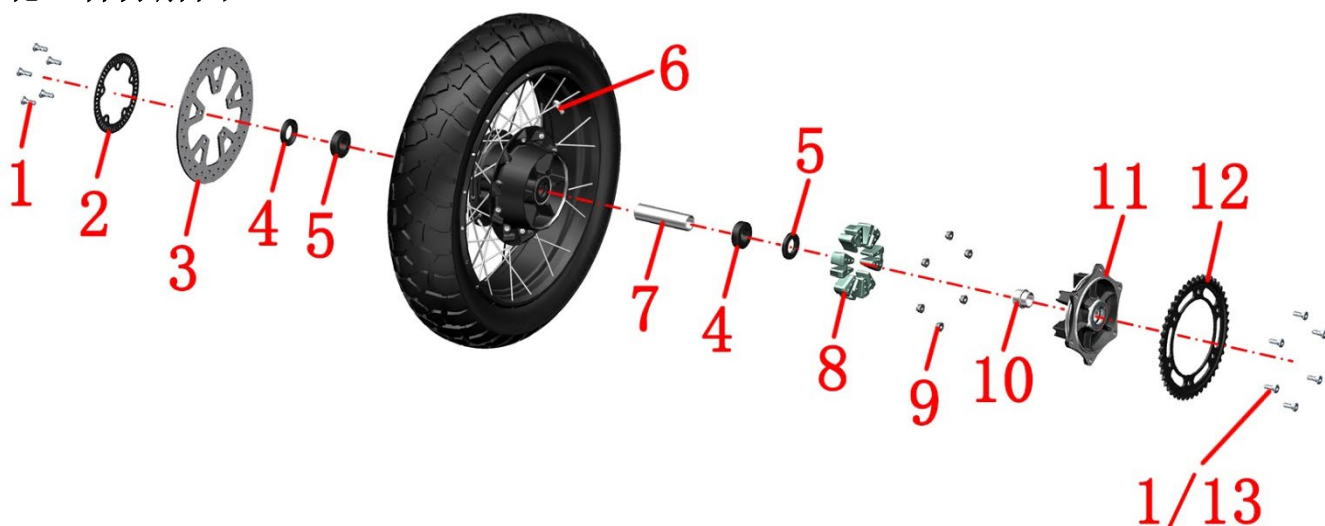
⚠ 危险

- 后轮安装完成后，请反复按压制动踏板，直至刹车恢复制动效果。
- 被污染的碟刹盘和碟刹片会降低制动效果，请更换新的碟刹片和清洁被污染的刹车盘。
- 复装时所有标准件务必达到标准扭矩值。
- 拆卸后轮组件时后碟刹卡钳严禁高于碟刹油杯，否则会因空气进入管路从而导致制动变软或失效。因刹车管路对真空度要求极高，需确保有足够能力维修再进行拆解

⚠ 警告

- 每次更换后轮后，必须去专业机构进行动平衡检测。
- 因轮胎自补液可能会堵塞胎压监测传感器的气孔造成充气困难或胎压监测失效故不应使用。

后轮组件分解图：



序号	名称	数量	备注
1	非标梅花槽轴肩螺栓 M8×25—φ10×6	5	30N.m(3.1 kgf.m, 22 lbf.ft)
2	感应齿	1	一般内圈标识朝外的
3	后制动盘	1	
4	油封 TC φ52×φ32×7	2	后轮辋自带
5	GB276 深沟球轴承 6205—2RS—C0	2	后轮辋自带
6	胎压传感器	1	安装时注意朝向；弯头朝左
7	隔套	1	后轮辋自带
8	链轮座缓冲胶	6	
9	GB6187.1M8（白锌）	6	用梅花螺栓时 30~35N.m(3.1~3.6 kgf.m, 22~26 lbf.ft)，用六角螺栓时 27±3N.m(2.8±0.3 kgf.m, 20±2 lbf.ft)
10	链轮座轴套	1	
11	链轮座	1	
12	链轮	1	
13	六角薄头凹穴螺栓 M8×25—φ10×4（10.9级/锌镍黑）	6	

后轮组件检查及维护

注意：● 本项检查应交由资质的维修单位去完成。

- 后轮拆卸后不可按压制动踏板
- 拆卸时注意不要损坏 ABS 线圈。
- 必须将车辆停放在平整的稳固的地面或升降台
- 禁止使用高压水枪近距离对着油封处冲洗。

1. 碟刹盘

1.1 碟刹盘的使用寿命

一般情况下，刹车盘的更换里程在 4 万公里左右，更换里程并非绝对的，需要根据车主的行程习惯（是否喜欢急刹）、路况、保养周期等因素决定的，但如果达到下面三种情况中任意一种时，则必须更换。

- a. 使用游标卡尺测量碟刹盘厚度小于 4.0mm。
- b. 将后轮悬空，从正后方观察前轮转动时碟刹盘是否有摆动，从而检测碟刹盘是否变形。
- c. 用手触摸碟刹盘表面，检测是否有明显凹坑，目测是否有较深划痕或凹槽。

1.2 碟刹盘的更换方法

- a. 参考《更换后轮》将后轮组件拆下。



b. 使用 T45 梅花扳手拆下 6 颗 M8×25 的轴肩螺栓，取下感应圈和损伤的碟刹盘。

c. 装回感应圈和新的碟刹盘后，使用 T45 梅花扳手拧紧 6 颗 M8×25 的螺栓。扭力：30N.m(3.1 kgf.m, 22 lbf.ft)。

d. 装回后轮组件。

2. 后轮油封和轴承

2.1 后轮油封和轴承的使用寿命

一般情况下，后轮轴内的轴承和油封需要在 5 万公里检查，但需要根据车辆的行驶路况、载重的大小等实际情况来检查后轮轴内的轴承和油封，例如车辆涉水后，水会进入到油封和轴承中，水中的细小尘土会加速轴承和油封之间的磨损，同时水和润滑脂混合摩擦后变成了乳化液，失去原有的润滑作用。这也减短了油封和轴承之间的使用寿命。当出现下方情况时应当提前检查后轮油封和轴承

- a. 骑行时出现后轮异响。
- b. 骑行时前叉摇摆。

2.2 后轮油封和轴承的更换方法



- 参考《更换后轮》拆下后轮组件。
- 使用一字螺丝刀将前轮左右两边油封翘出，检查油封是否破损变形，检查轴承外圈是否与轮辋配合紧密，若无异常再用手转动轴承内圈，检查轴承旋转是否顺滑，若有卡涩或异响则需更换前轮轴承和油封。
- 更换后轮油封与轴承需交由专业的维修单位去完成。
- 若检查没有问题，则在后轮轴承上涂抹适量黄油，再使用合适尺寸的铜棒和胶锤将油封压装至原来的位置。
- 将后轮组件装回。

3. 后轮轮辋和轮胎

3.1 后轮轮辋和轮胎的使用寿命

一般来说轮辋不存在使用年限和公里数的限制，但如果出现下列情况则必须进行更换轮辋。

- 轮辋发生变形或翘边。
- 轮辋出现裂纹或断裂

正常情况下，后轮的轮胎可使用2万公里左右，正常情况是指平时行驶的路况不算恶劣，没有扎胎等现象。因为轮胎处于橡胶制品，所以会存在老化现象，一般在4年左右，也要进行更换轮胎了。如果不换则需要经常进行检查，查看轮胎老化情况，轮胎是否有裂纹等现象。如果出现下列情况则必须更换轮胎。

- 轮胎进行过多次补胎。
- 轮胎花纹磨损达到设计的极限位置时。
- 轮胎存在多处老化开裂现象。

3.2 后轮轮辋和轮胎的更换方法



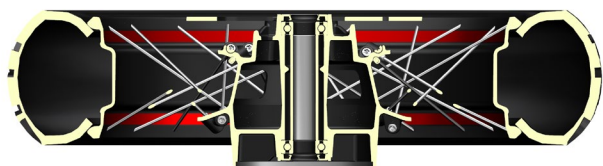
- 参考《更换后轮》拆下后轮组件。
- 将拆下的后轮组件使用扒胎机将轮胎取出。
- 使用扒胎机将新轮辋或新轮胎装配好。并将后胎压充到标准值。后轮胎压：250kPa（36 PSI）。
- 将装配好的后轮组件装回整车上。

3.3 动平衡

车轮是由轮胎、轮辋组成的一个整体，由于制造上的原因可能会导致车轮各个部分的质量分布不是非常均匀，当车轮高速旋转时就会形成动不平衡状态，造成车辆在行驶中出现车轮抖动、方向把晃动的现象，为了避免这种现象或是消除已经发生的这种现象，就要使车轮在动态情况下通过增加配重的方法，使车轮校正各边缘部分的平衡，这个矫正的过程就是我们所说的动平衡。

车轮的动平衡可以保证车轮在转动时更平稳，减少震动和晃动，提高车辆的稳定性和舒适性，有利于安全驾驶。

- 每次更换前后轮后请到具有专业资质的机构检测动平衡。
- 动平衡块必须贴在轮辋指定的平面上。



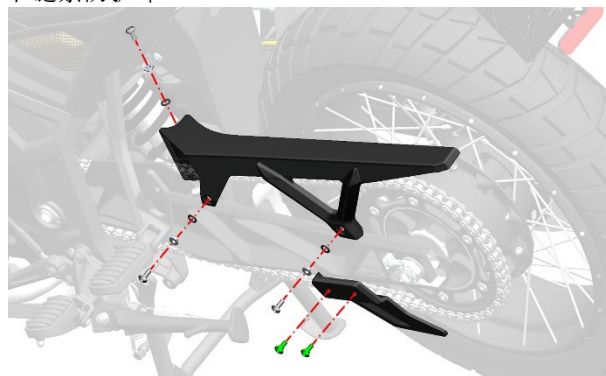
更换后平叉

注意：

- 严禁用铁锤敲击后平叉轴螺纹部分。
- 拆卸过程中务必将车辆固定好。

1. 拆卸链盒、链条防护罩

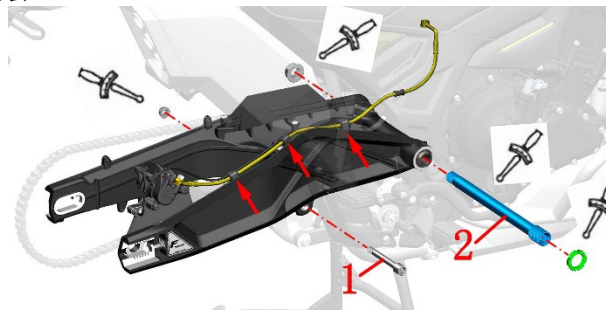
- 用 T25 梅花扳手拆下链盒上的三颗螺栓，取下衬套和缓冲胶。用 T25 梅花扳手拆下防护罩上的两颗螺栓，拆下链条防护罩。



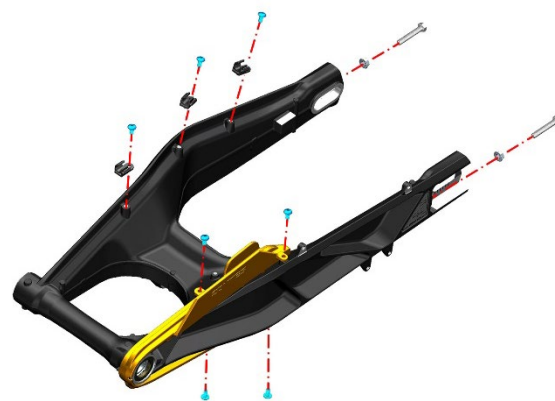
2. 拆卸后平叉



- 参考《更换后轮》拆下后轮组件。
- 先将链条移至一旁，将油管和轮速传感器从后平叉的油管夹取下（如图箭头所示）。一人在右侧用 12# 内六角固定好螺栓(1)，另一个在左侧用 17# 套筒将螺母拆下。先用六爪工具拆下六槽锁紧螺母，一人用 21# 内六角固定好后平叉轴(2)右侧头部，另一人用 30# 套筒拆下螺母。一人扶好后平叉组件，另一人用 21# 内六角将后平叉轴从车身左侧往右顶出，然后取下后平叉组件和后平叉左轴套。



- 用 T25 梅花扳手拆下 7 颗螺栓，取下油管夹和防磨块。用 13# 开口扳手拆下后平叉凹槽处的两颗螺栓和螺母。



3. 装回后平叉

参照拆卸方法装回，复装时所有标准件务必达到标准扭矩值。

装后平叉组件时，一人用 21# 内六角将后平叉轴装回后固定，扭力：7±1.5N.m（0.7±0.2 f.m，5±1 bf.ft）。一人用 30# 套筒装回螺母，扭力：105N.m（10.7kgf.m，771bf.ft）。再用六爪工具在后平叉轴右侧拧紧六槽锁紧螺母，扭力：65N.m（6.6 kgf.m，48

lbf. ft)，**注意此螺母需使用约 0.6ml 的螺纹紧固胶防止松动**。一人用 12#内六角固定好螺栓(1)，另一个用 17#套筒将螺母装回，螺母扭力：85±5N.m (8.7±0.5 kgf.m, 63±4 lbf.ft)。

⚠ 危险

- 使用合适工具支撑整车，防止拆卸过程中车辆倾倒造成意外；严禁单人操作。
- 复装时所有标准件务必达到标准扭矩值。

⚠ 警告

- 拆卸后轮组件时后碟刹卡钳严禁高于碟刹油杯，否则会因空气进入管路从而导致制动变软或失效。因刹车管路对真空度要求极高，需确保有足够能力维修再进行拆解。
- 后平叉的油封、滚针轴承为过盈压装，请确保有能力自行拆装再动手分解。

更换后减震

注意：

- 使用合适工具支撑整车，防止拆卸过程中车辆倾倒造成意外；严禁单人操作。
- 复装时所有标准件务必达到标准扭矩值。
- 不要将调解选你也旋至超出它的极限。

1. 拆卸减震

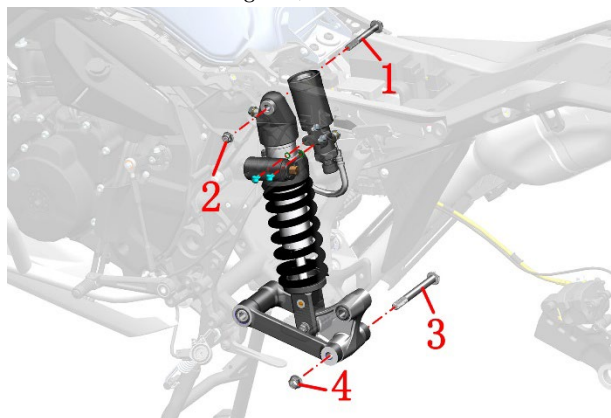
参考《更换后轮》拆下后轮组件。

参考《更换后平叉》拆下后平叉组件。

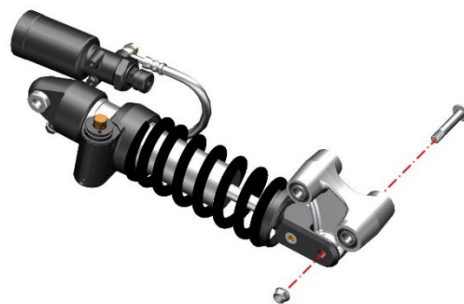
参照《整车覆盖件拆装》将主车架左右侧盖拆下。



a. 用 T25 梅花扳手将减震器连接支架上的两颗螺栓拆下，取下弹垫。一人用 14#套筒固定螺栓(3)的头部，一人用 17#套筒拆下螺母(4)，取出螺栓(3)。一人用 14#套筒顶住螺栓(1)的头部，一人用 14#套筒拆下螺母(2)，拆下螺栓(1)，取下后减震组件。螺母(2)扭力：65±5N.m (6.6±0.5 kgf.m, 48±4 lbf.ft)。螺母(4)扭力：85±5N.m (8.7±0.5 kgf.m, 63±4 lbf.ft)。



b. 一人用 14#套筒固定螺栓的头部，一人用 14#套筒拆下螺母，拆下螺栓，取下后减震器和三角连杆组件。螺母扭力：65±5N.m (6.6±0.5 kgf.m, 48±4 lbf.ft)。



c. 如需更换后减震直连杆，可参照“维修~主支架”拆下直连杆。注意：需要千斤顶或支撑物撑起整



2. 装回减震

参照前面步骤，将减震装回。注意：复装时所有标准件务必达到标准扭矩值。

3. 后减震调节与检查

●检查

一人将车辆扶正扶稳，一人在后面按压后扶手，观察后减震是否能顺畅恢复。

检查减震螺栓是否松动

具体步骤详见用户手册或升仕商城对应车型中的《ZT703-前、后减震调节视频教程》。此处不再重复。

●故障排查

行驶在不平道路或紧急制动时有明显撞击声，需要检查以下项目：

- 1、减震器弹簧是否折断、弹力下降；
- 2、液压油是否不足或进入空气；
- 3、液压油是否过多；
- 4、弹簧是否轴向弯曲与前叉管摩擦。

减震过硬应检查以下项目：

- 1、液压油是否过多；
- 2、前叉管是否弯曲变形；
- 3、是否改装过弹簧。

减震过软应检查以下项目：

是否换了粘度低的液压油。

⚠ 警告

- 拆卸后轮组件时后碟刹卡钳严禁高于碟刹油杯，否则会因空气进入管路从而导致制动变软或失效。因刹车管路对真空度要求极高，需确保有足够能力维修再进行拆解。
- 后减震三角连杆和后减震直连杆的油封、滚针轴承为过盈压装，请确保有能力自行拆装再动手分解。

十二、整车覆盖件拆装

注意：

- 必须将车辆停放在平整的稳固的地面或升降台。
- 需待发动机和消声器完全冷却后才能进行操作。
- 拆塑料卡扣时注意力度和顺序，避免卡扣断裂



1-挡风玻璃 2-前右位置灯 3-右包围上部 4-右包围下部 5-右侧盖 6-后挡泥板 7-后扶手 8-坐垫 9-油箱 10-油箱装饰罩 11-右包围面板 12-风挡内衬 13-头罩面板 14-前左大灯 15-护杠

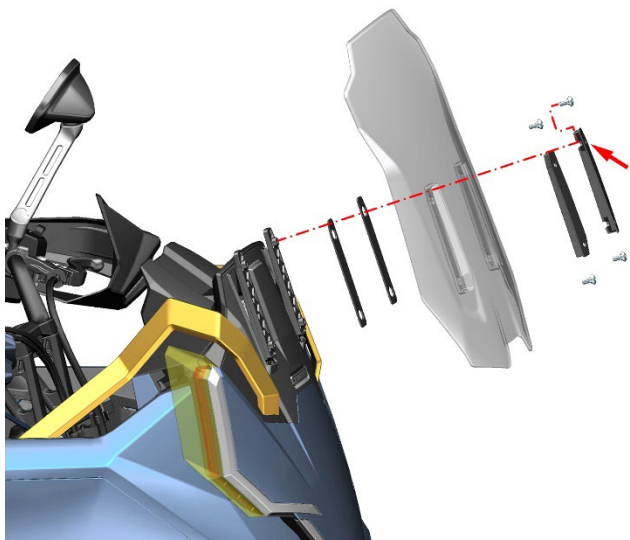
整车覆盖件拆装

注意:

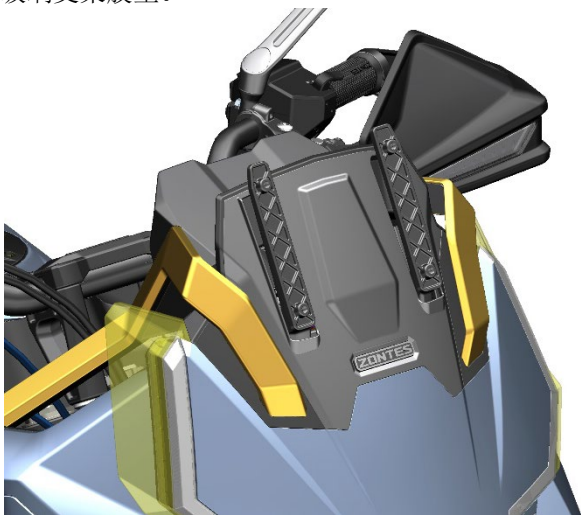
- 拆卸时请注意控制力量的大小，防止掰断卡扣。
- 拆卸覆盖件时请严格按照顺序拆下，不可强行拆卸覆盖件，防止对相应覆盖件造成不可修复的损坏。
- 拔接插头时请控制力量的大小及拆卸的方法，不可强行将插头拔下，防止造成插头的损坏，进而导致线束接头的接触不良影响各零件的功能。
- 安装线束插头时请检查线束公插中的线束顶针有无变形或者错位，防止线束插头安装时损坏线束公插里的线束顶针，进而影响各零件的功能。

挡风玻璃的拆卸

- a. 使用 T25 内六角梅花扳手拆下挡风玻璃左、右装饰盖上的 4 颗 M6×14 的螺栓。

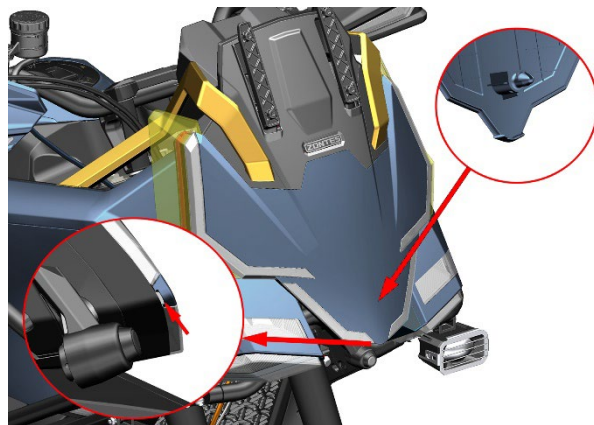


- b. 依次取下挡风玻璃左、右装饰盖、挡风玻璃、挡风玻璃支架胶垫。

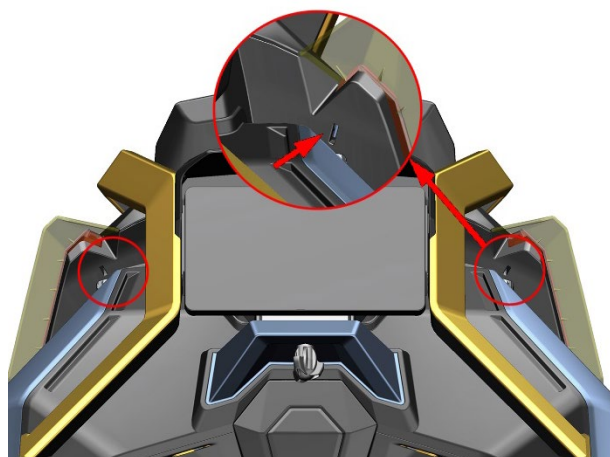


头罩面板的拆卸

- a. 使用一字批插入头罩面板下方的缝隙，拉开如图所示的蘑菇扣。

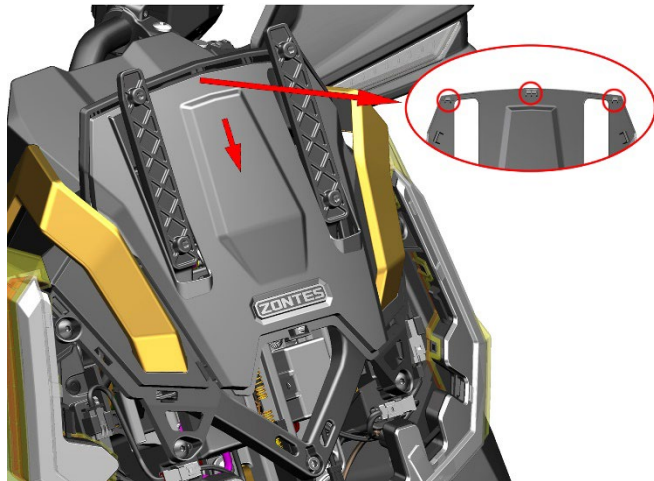


- b. 使用十字批或其他合适的工具从车头处伸入缝隙将头罩面板的卡扣顶开，拉开所有卡扣即可取下头罩面板。



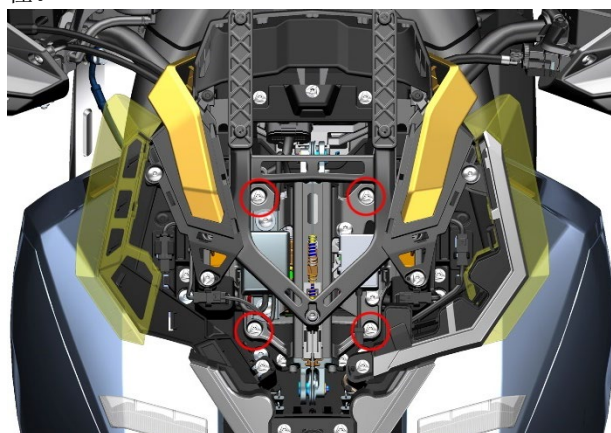
风挡内衬的拆卸

- a. 头罩面板拆下后，从下往上拉开所有卡扣，往箭头方向推出，沿着缝隙取下风挡内衬。

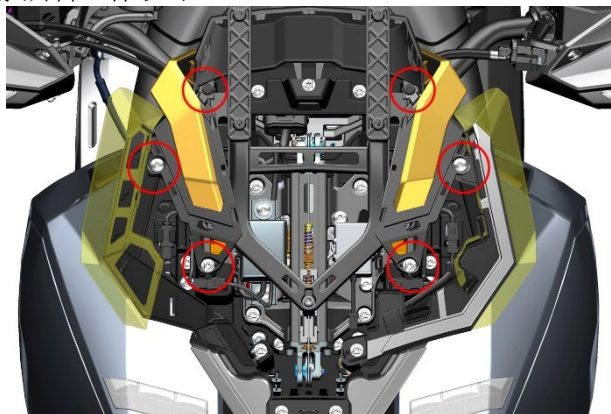


风挡升降组件的拆卸

a. 拔下风挡控制器和胎压接收器的接头。使用 T25 内六角梅花扳手拆下四颗固定风挡升降组件的 M6×16 螺栓。



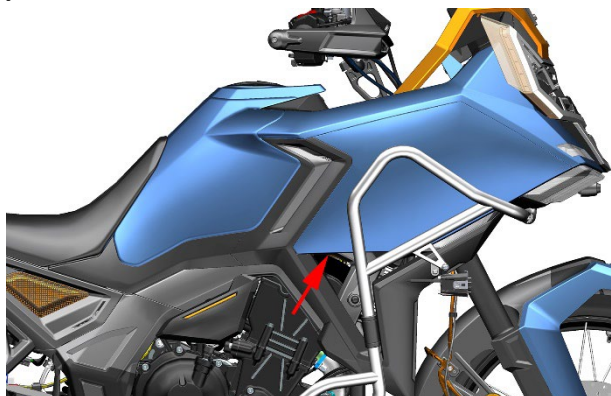
b. 使用 4#内六角拆下左右两侧的来两颗膨胀钉，使用 T25 内六角梅花扳手松开两颗 M6×14 轴肩螺栓和两颗 M6×16 轴肩螺栓。松开头罩左右部饰件，稍微拉开，将风挡升降组件取出。



包围面板的拆卸

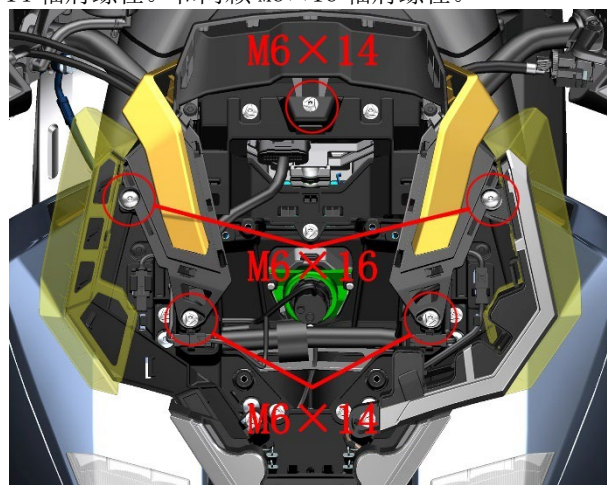
a. 直接用手拉开卡扣，沿边包围面板边缘拉开所有卡钉。

b. 往车尾方向拉出包围面板。左右两侧拆卸方式相同。



仪表装饰罩总成的拆卸

a. 使用 T25 内六角梅花扳手拆下如图所示的三颗 M6×14 轴肩螺栓。和两颗 M6×16 轴肩螺栓。



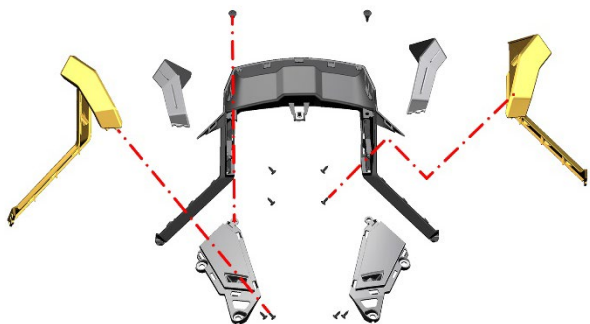
b. 拆下包围面板后，使用十字螺丝刀拆下如图所示的自攻螺钉。左右两侧用同样方法拆下。



c. 取下仪表装饰罩组件。

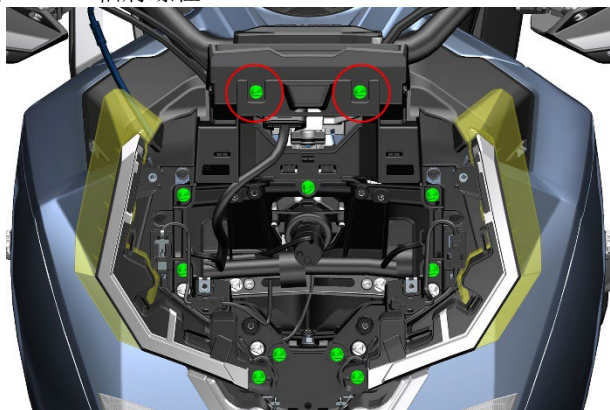


d. 使用十字批即可拆解整个装饰罩总成，安装位置关系如下图所示。

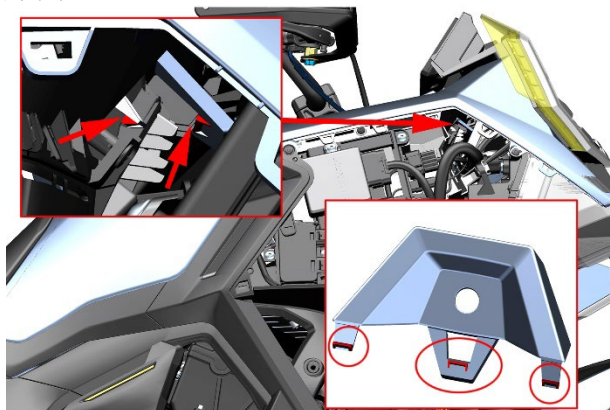


仪表组件的拆卸

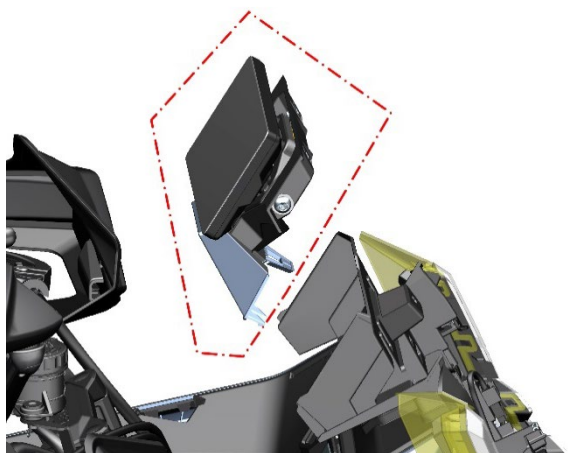
a. 拔下仪表插头，使用 T25 内六角梅花扳手拆下两颗 M6×14 轴肩螺栓。



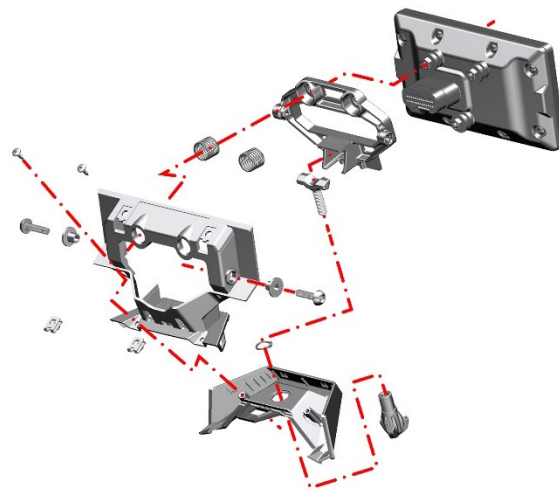
b. 拆下左右两侧包围后，从缝隙推开仪表底部装饰件的卡扣。



c. 取下仪表组件

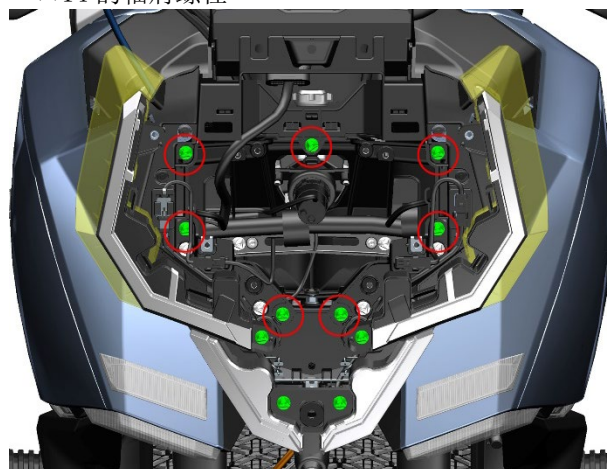


d. 仪表组件的分解如下图所示。

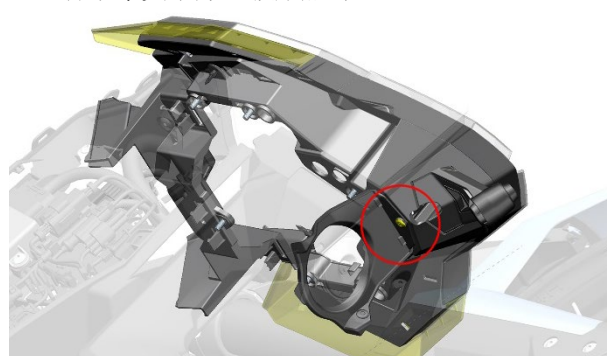


头部内衬总成的拆卸

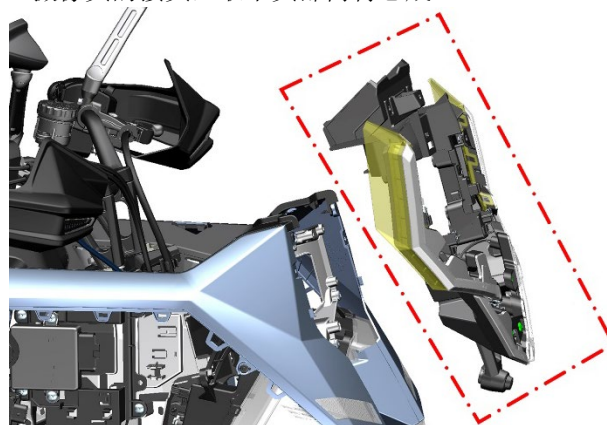
a. 使用 T25 内六角梅花扳手拆下如图所示的七颗 M6×14 的轴肩螺栓



b. 拆下车头下方一颗膨胀钉

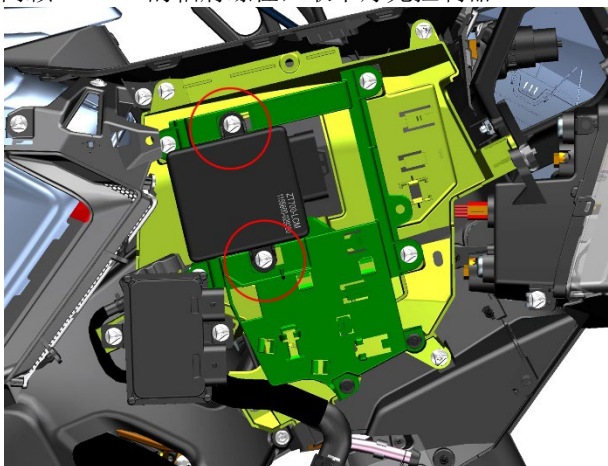


c. 从头部内衬上取下所有开关接头，拔下所有位置灯、摄像头的接头，取下头部内衬总成。

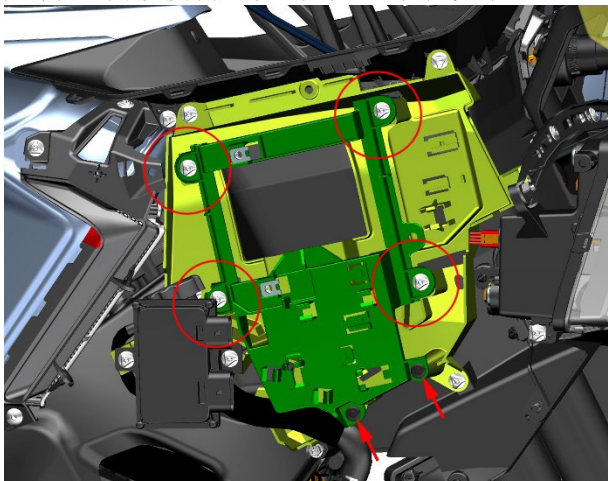


右侧布线板的拆卸

a. 拔下灯光控制器和雾灯驱动盒的接头，取下布线夹和 ECU 固定架上的所有接头，用 T25 内六角梅花扳手拆下两颗 M6×14 的轴肩螺栓，取下灯光控制器。



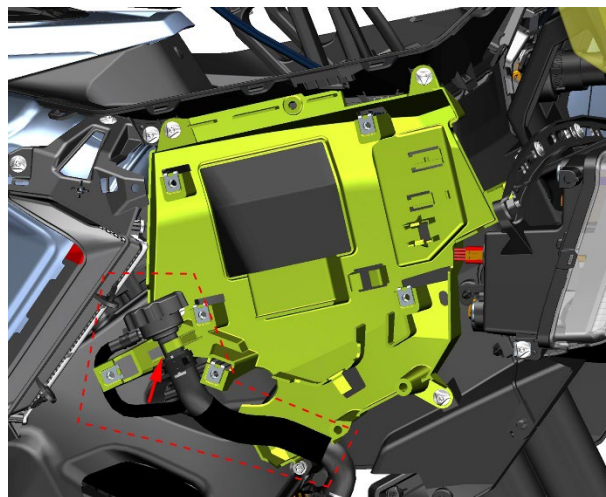
b. 使用 T25 内六角梅花扳手拆下四颗 M6×14 的轴肩螺栓螺栓，两颗颗膨胀钉，取下 ECU 固定支架。



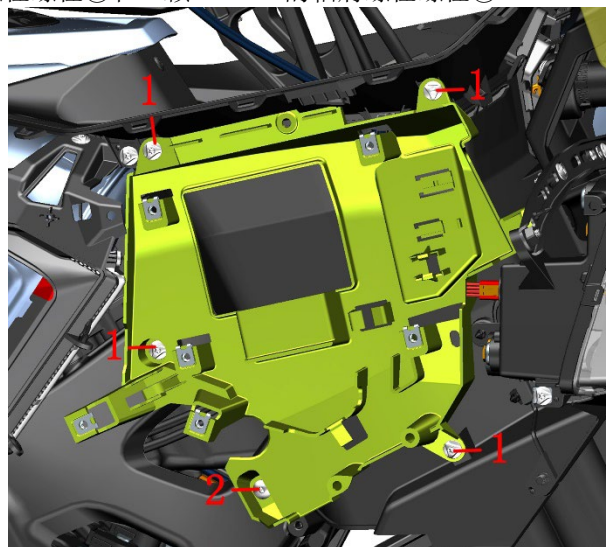
c. 使用 T25 内六角梅花扳手拆下两颗颗 M6×14 的轴肩螺栓螺栓，取下雾灯驱动盒。



d. 从布线板上取下水箱加水口，拉开水箱加水口

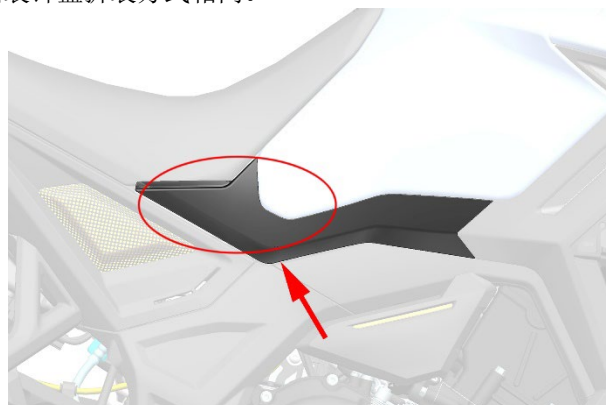


e. 使用 T25 内六角梅花扳手拆下四颗 M6×14 的轴肩螺栓螺栓①和一颗 M6×16 的轴肩螺栓螺栓②。

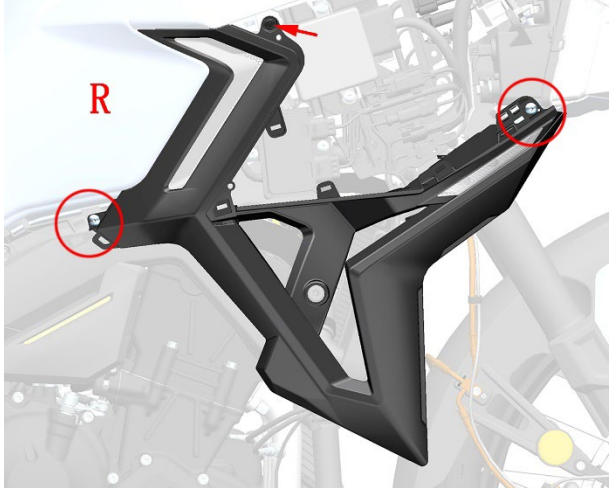
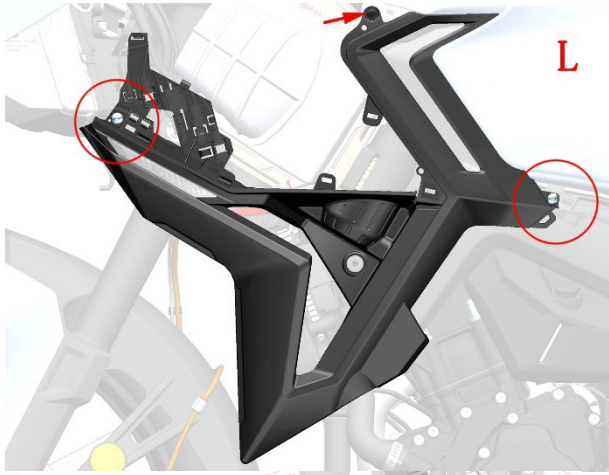


包围下部总成的拆卸

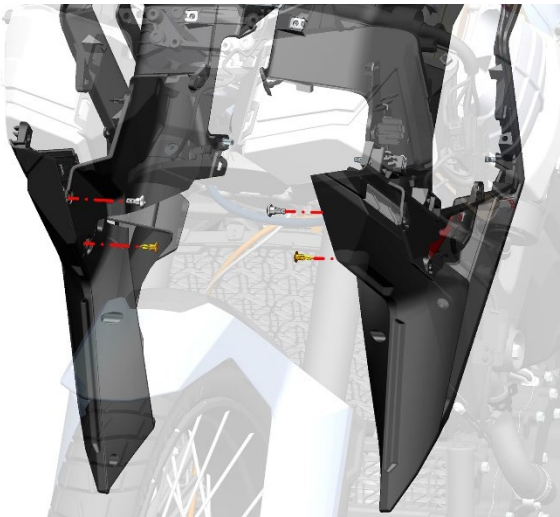
a. 使用无纺布包着一字批从缝隙撬开，拉开圆圈所示处的卡扣，将油箱装饰盖往车尾方向拉出，左右两侧油箱装饰盖拆装方式相同。



b. 使用 T25 梅花内六角左右包围各拆下两颗 M6×14 轴肩螺栓螺栓，1 颗膨胀钉。

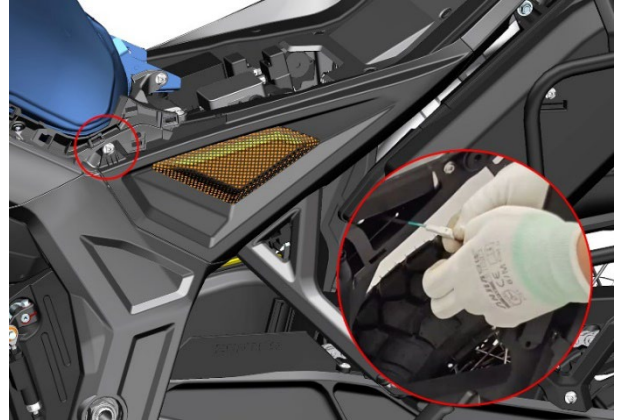


c. 使用 T25 梅花内六角拆下一颗 M6×16 轴肩螺栓螺栓, 1 颗膨胀钉后, 拔下右包围角灯的插头, 即可取下包围下部组件, 左包围下部组件拆卸方法相同。

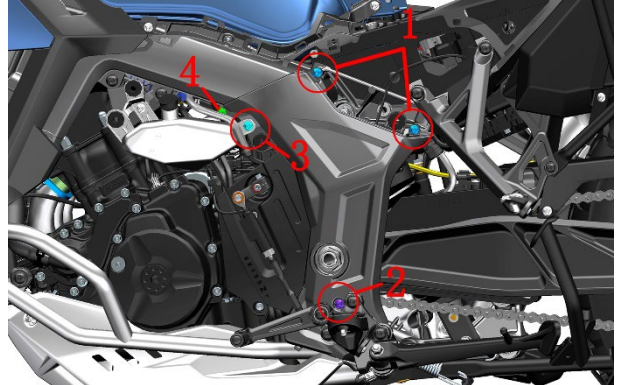


车架左侧盖的拆卸

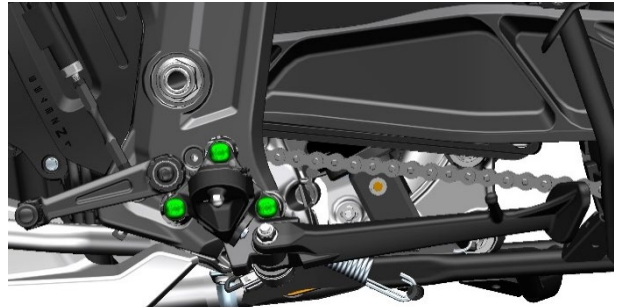
- 先拆下坐垫, 油箱左装饰盖。
- 使用 T25 梅花内六角拆下一颗 M6×14 的轴肩螺栓, 拉出左侧盖, 拔下感应天线接头, 最后取下左侧盖。



- 拔下副水箱装饰罩, 使用 T25 梅花内六角拆下 2 颗 M6×12 的螺栓(1), 1 颗 M6×16 的螺栓(2), 1 颗 M6×16 的轴肩螺栓(3), 1 颗 M6×14 轴肩螺栓(4)。

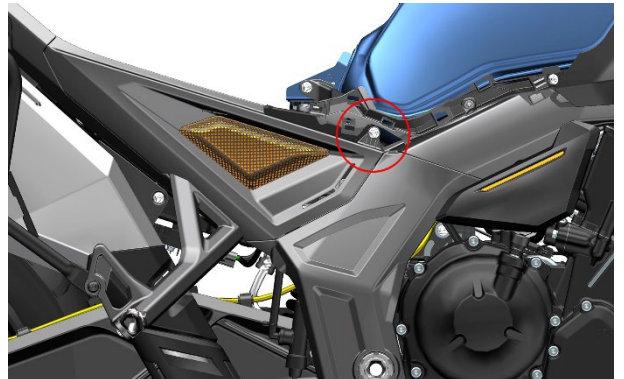


- 使用带中孔的 T50 梅花内六角拆下 3 颗 M10×30 的螺栓。放下变档杆和前脚踏支架。

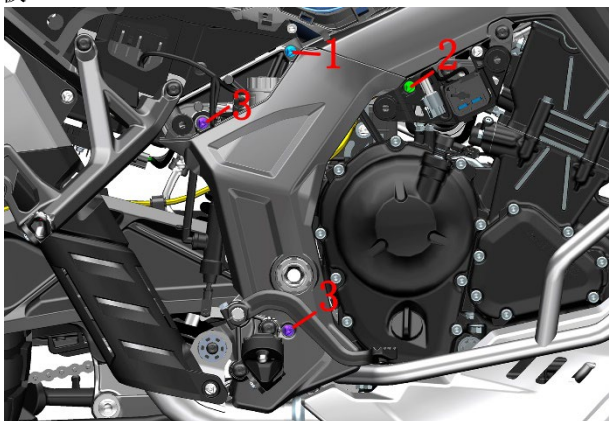


车架右侧盖的拆卸

- 先拆下坐垫, 油箱左装饰盖。
- 使用 T25 梅花内六角拆下一颗 M6×14 的轴肩螺栓取下右侧盖。

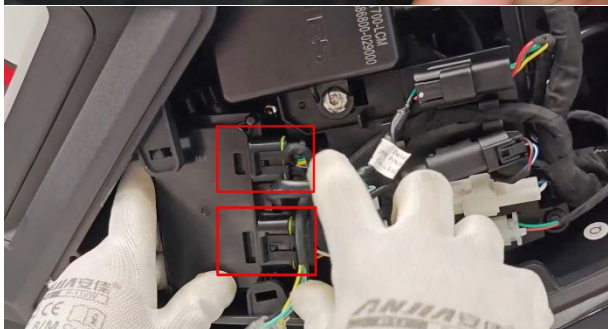
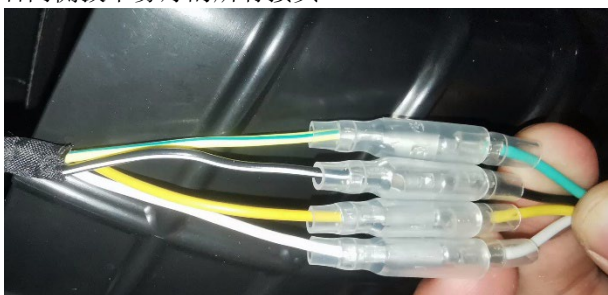


c. 拔下充电口座装饰盖，使用 T25 梅花内六角拆下 1 颗 M6×12 的螺栓(1)，1 颗 M6×14 轴肩螺栓(2)，2 颗 M6×16 的螺栓(3)，取下车架右侧盖，取下时注意磕碰发动机护板。

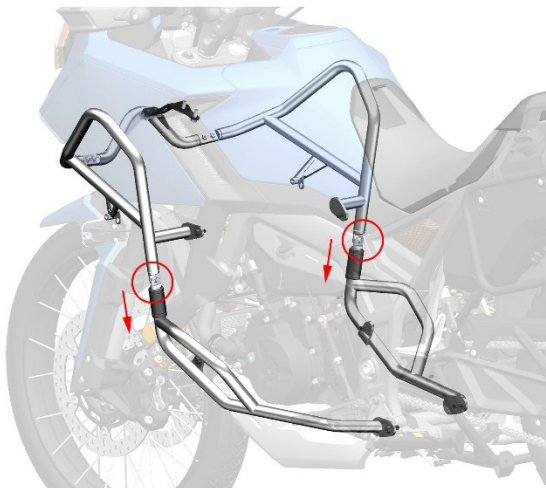


护杠总成的拆卸

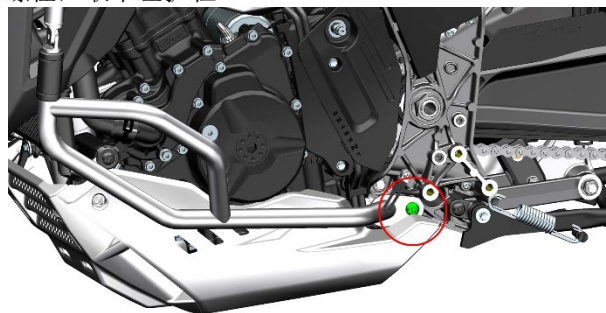
a. 根据“包围面板的拆卸”拆下左右包围面板，在左右两侧拔下雾灯的所有接头。



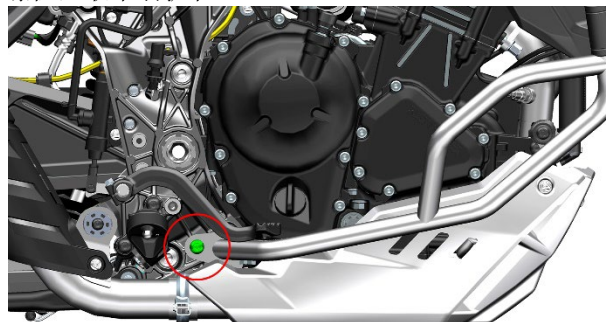
- b. 参考“左、右尾裙的拆卸”拆下左右侧盖。
- c. 参考“车架左侧盖的拆卸”拆下车架左侧盖。
- d. 将左侧护杠上下连接处的胶套往下拉，漏出螺栓即可。使用 10# 和 8# 套筒或梅花扳手拆下 1 颗 M6×16 的螺栓。



e. 使用带中孔的 T50 梅花内六角拆下 1 颗 M10×20 的螺栓，取下左护杠。

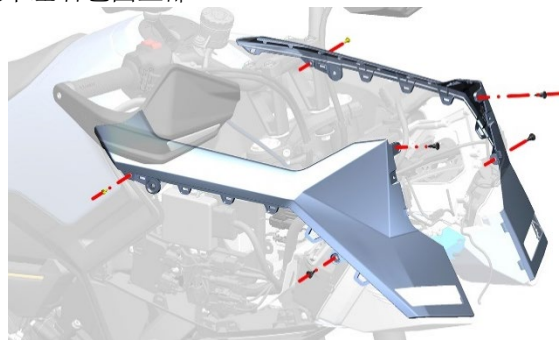


f. 使用带中孔的 T50 梅花内六角拆下 1 颗 M10×25 的螺栓，取下右护杠。



包围上部的拆卸

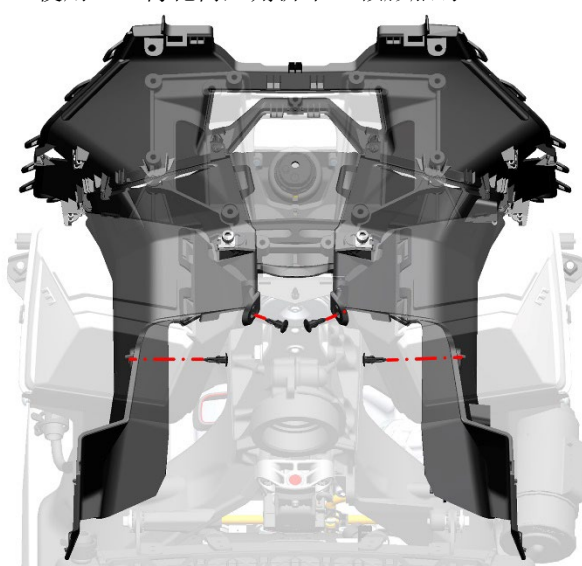
a. 使用十字批包围上部后方的两颗十字自攻钉拆下，使用 4# 内六角拆下前方四颗膨胀钉，拉下卡扣即可取下左右包围上部。



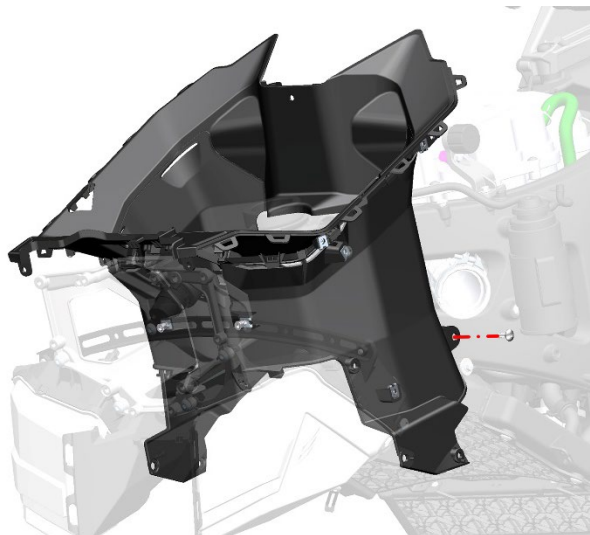
包围内饰的拆卸

拆包围内饰总成需先拆下空滤器左侧进气腔组件、右侧布线版组件和方向把。

a. 使用 T25 梅花内六角拆下 4 颗膨胀钉。

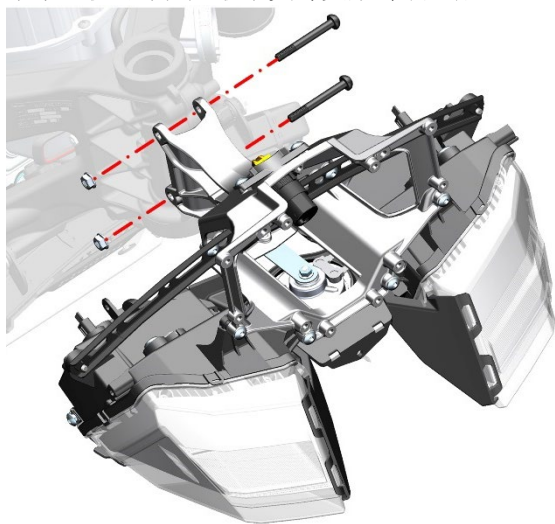


b. 使用 T25 梅花内六角拆下车辆左侧的一颗 M6×14 轴肩螺栓螺栓，注：右侧 M6×14 螺栓拆布线版时已拆下。

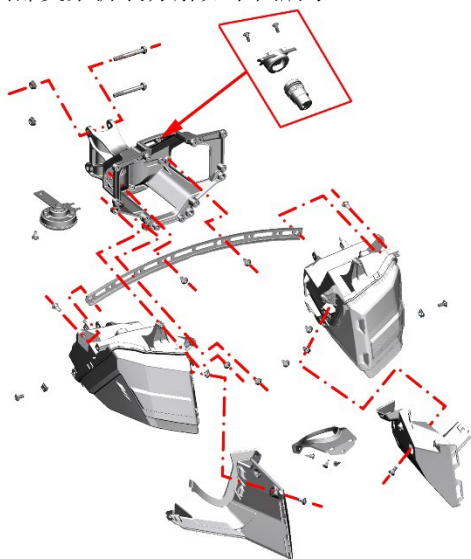


头部支架部装总成的拆卸

- 拔下前左右大灯的插头，USB 充电线的接头。
- 使用 T45 梅花带孔扳手固定螺栓，使用 13# 套筒拆下螺母，取出螺栓后取下头部支架部装总成。



c. 头部支架拆装分解如下图所示



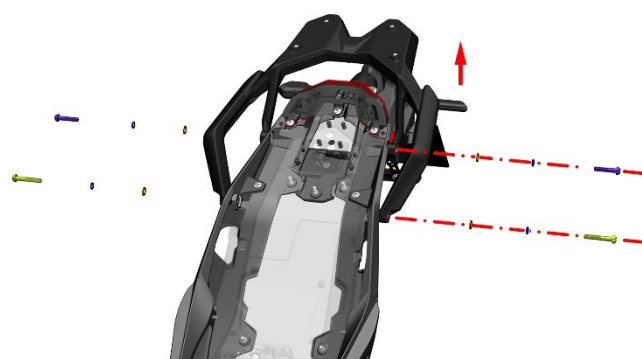
坐垫的拆卸

a. 按下车辆的坐垫锁开关“SEAT”键，打开坐垫锁。随后把坐垫向上提出。

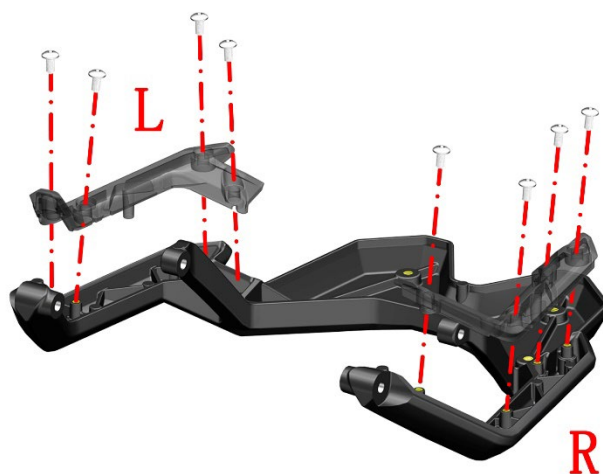


后扶手的拆卸

a. 使用 T45 带孔梅花扳手拆下 4 颗 M8×1.25 的螺栓；取下 4 片 GB93 和 4 片 GB97.1 垫片；两手抓住后扶手的两侧，将后扶手按箭头方向往上提后取下后扶手。

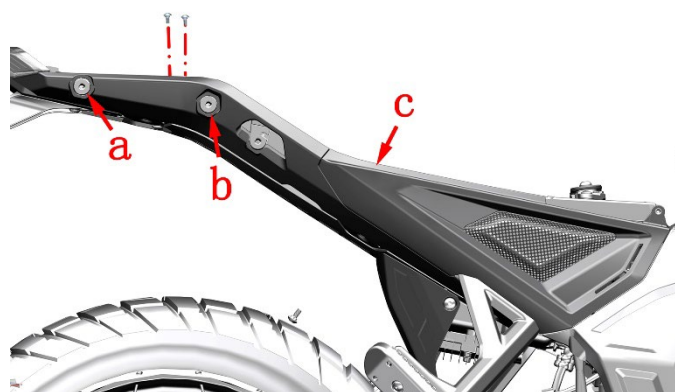
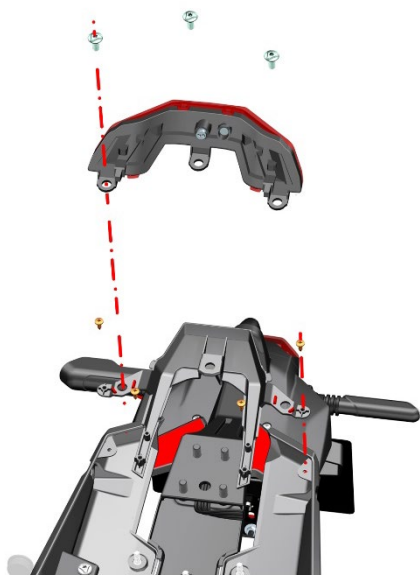


b. 将后扶手翻转到背面使用 T25 拆下左侧 4 颗非标内梅花 M6×12 的螺栓取下后扶手左缓冲胶（图示 L），同样方法拆下右缓冲胶（图示 R）。



后位置灯的拆卸

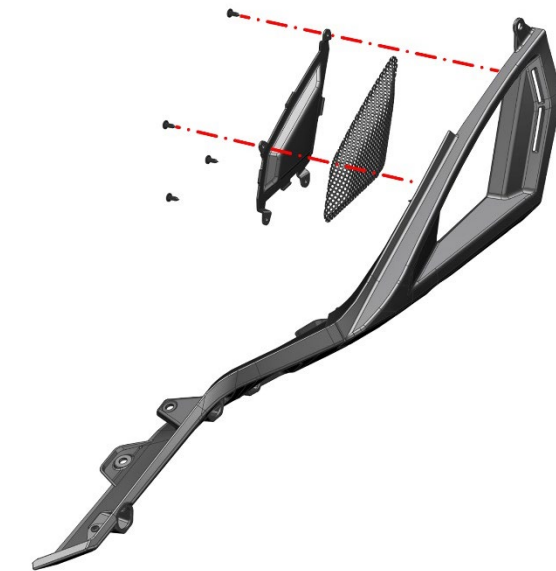
a. 使用 T25 拆下固定尾灯的 3 颗 M6×14 的轴肩螺栓；取下后位置灯；并使用十字螺丝批拆下固定尾灯饰板的 4 颗自攻螺钉，随后取下尾灯饰板。



d. 使用同样的方法拆下左后尾裙。



e. 使用十字螺丝批将 4 颗自攻螺钉拆下，取下右侧盖网饰衬板与右侧盖网饰拆下，使用同样的方法拆下左侧盖网饰衬板。

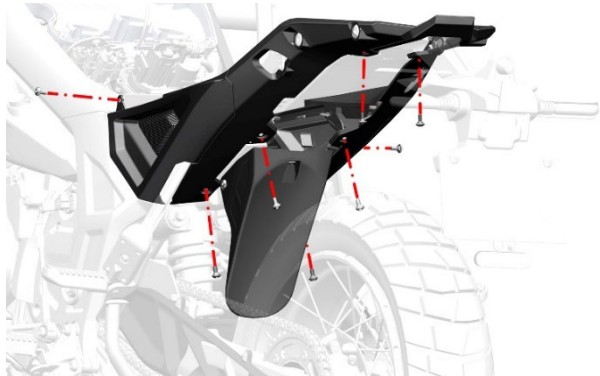


f. 拆下固定在右尾裙与右侧盖上的膨胀钉，随后把右侧盖拆下；左侧盖同样拆法。

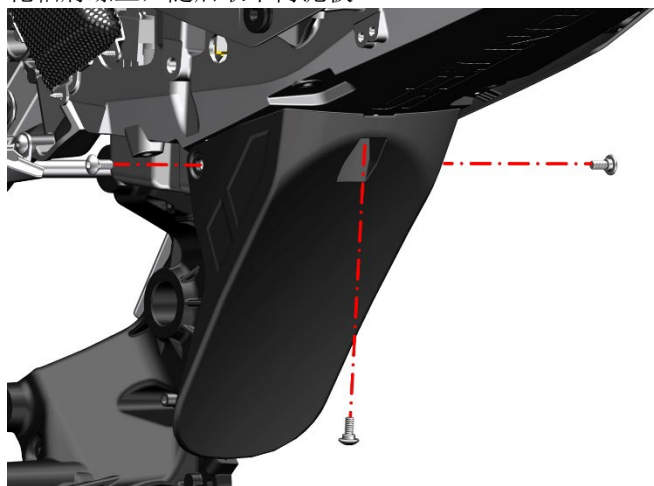


左、右尾裙的拆卸

a. 使用 T25 拆下固定在尾裙上的 8 颗内梅花轴肩 M6×14 螺丝。



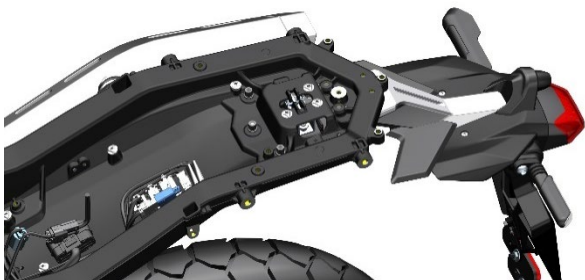
b. 使用 T25 拆下固定在内泥板上的 3 颗 M6×14 内梅花轴肩螺丝，随后取下内泥板。



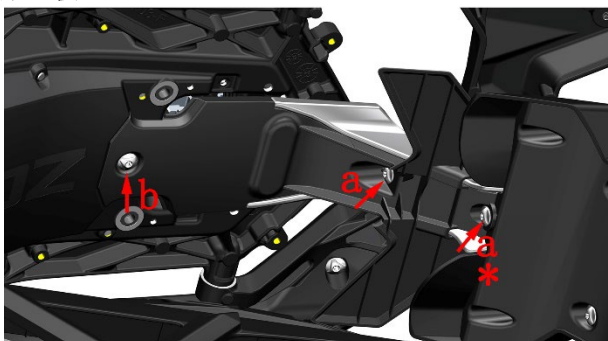
c. 先使 T25 拆下固定在尾群上部的 2 颗 M6×14 内梅花轴肩螺丝。然后抓住右尾群组件的 a、b 处沿着缝隙逐渐把组件往外拔出，再依次将 c 处拔出。

后挡泥板的拆卸

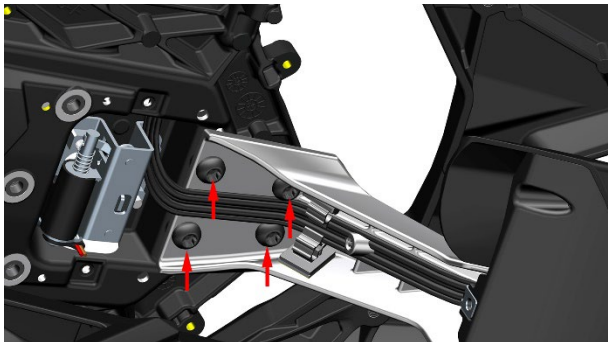
a. 参照前面步骤先拆掉电池盖板和电池仓电器件后支架及电器件。将后转向灯、后牌照灯和雷达、后摄像头插头拔掉。



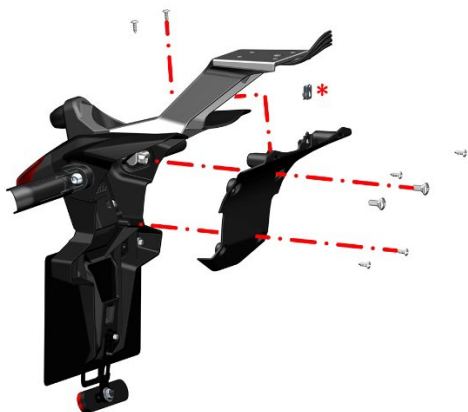
b. 先使用 T25 拆下处的 1 颗 M6×17.5 内梅花轴肩螺丝，再拆下 a 处的 2 颗 M6×14 内梅花轴肩螺丝。注意*号处：24 款和 2026 年 6 月 17 日前生产的 ETC 车辆，为 M6×14 内梅花轴肩螺丝，ETC 款 6 月 18 日开始切换为膨胀钉。取下后慢慢拔出后挡泥板支架盖板，取下后挡泥板支架盖板。



c. 用 T45 拆下 4 颗后将挡板组件从车辆上拆下。



d. 用十字螺丝批将 6 颗自攻螺钉拆下，然后使用 T25 拆下连接后挡泥板的 2 颗 M6×14 内梅花轴肩螺丝，并取下后挡泥板后壳。24 款和 2026 年 6 月 17 日前生产的 ETC 车辆*号处有一件夹板 M6×11；ETC 款 6 月 18 日开始取消夹板。



e. 使用十字螺丝批将固定盲区雷达的两颗自攻螺钉拆下，把盲区雷达拆下。使用 T25 将固定广告牌正面的两颗 M6×16 非标内梅花螺栓固定好，并用 10# 套筒在挡泥板内侧拆下两颗 M6 螺母，将后广告牌取下。使用 T25 拆下固定后反射器支架的 M6×14 内梅花轴肩螺栓，取下后反射器支架与后反射器。使用 10# 套筒拆下后反射器自带的螺母和垫片后将后反射器从支架上取下。将牌照缓冲胶从后挡泥板上取下。



f. 使用 6# 内六角拆下左边 1 颗 M6×25 非标螺栓，取下左后转向灯，并使用 6# 内六角拆下右边 1 颗 M6×25 非标螺栓，取下后转向灯防烫罩、右后转向灯。先使用 T25 拆卸 2 颗 M6×16 内梅花轴肩螺栓，然后慢慢将尾灯组件和后挡泥板支架取下。



g. 首先使用十字螺丝刀拆卸底部 2 颗自攻螺钉，将后摄像头装饰罩上部从卡扣内拔出，使用十字螺丝刀拆卸摄像头卡箍配套螺栓及其垫片，然后将摄像头接口拔出并整理线束，随后将后摄像头与后摄像头装饰罩下部取出。

