

升仕 ZONTES

ZT368T-G (24 款) (ETC) 维修保养手册



2026-5-21

前言

本手册中收集的全部资料、插图、照片等均是按 ZT368T-G 低踏板低座版国IV的最新产品进行编制。但由于产品的不断改进提高，以及其它方面的改变，因此您的摩托车可能与本手册存在某些不一致的地方。涉及到颜色或升级换代的请参照升仕官网的零件编码此手册不再详细列出；本手册中的零件名称与升仕官网不一致时以升仕官网为准。

本手册的部分内容若有不足时，请参照“驾驶手册”。该驾驶手册在升仕官网对应的车型介绍中可以下载最新版本的 PDF。



©广东大冶摩托车技术有限公司
版权所有







用户须知

本手册由广东大冶摩托车技术有限公司编写，用于指导经销商或服务人员使用。本手册无法提供更详细的关于摩托车方面的知识，仅供作为维修参考。如果不具备相应的如电工、机修等知识可能在修理时发生装配不当或维修失败。

若需清理或洗涤本车辆车身零部件时应使用中性和碱性洗车液或自来水或者柴油、煤油等。酸性或碱性洗车液会使零件表面油漆、电镀表面、阳极氧化表面等造成不可逆的腐蚀；汽油会造成密封胶、密封垫、橡胶件等提前老化或硬化，降低使用寿命。应使用不会有残留的无纺布进行擦拭，普通抹布可能残留布屑或毛线等影响装配或造成其它不良影响。

我司尽可能在产品产生变更后及时更新到此手册。

下列为本手册标示图标的含义：

 危险	未遵守将会导致驾驶员或检修人员人身伤害或死亡；或导致零配件严重损坏、缩短使用寿命等
 警告	未遵守可能会导致驾驶员或检修人员人身伤害或死亡；或导致零配件损坏、异常等
 注意	未遵守警告会导致驾驶员或检修人员人身伤害；或拆装过程中需要特别注意的事项
	表示该处对扭矩有要求
	表示该件拆卸后需要换新
	为了便于电子版阅读，如步骤右侧有该符号的，可点击符号快速跳转到对应的章节

目录

目录	4
一、车辆信息	11
服务前须知	11
车身标贴	12
368G/368G (ETC) 技术参数	13
前轮/转向系统	13
后轮/悬挂系统	13
制动系统	14
368G/368G (ETC) 电池/充电系统	14
灯具/仪表/开关说明	14
拧紧扭矩	15
一般紧固部位螺栓紧固力矩	15
拉索/电缆/管路/电器件分布图	16
1、灯具分布图	16
2、油门拉索 (ETC 无油门拉索)	16
3、刹车上泵和刹车油管	17
4、卡钳、刹车油管和轮速传感器	17
5、制动系统配件分布图	18
6、供油系统	19
6.1.1 燃油蒸发 (24 款)	19
6.1.2 燃油蒸发 (ETC)	20
6.2.1 燃油供应 (24 款)	21
6.2.2 燃油供应 (ETC)	22
7、冷却系统配件分布图	23
7.1.1 冷却系统 (24 款)	23
7.1.2 冷却系统 (ETC)	23
8、电器件布局图	25
8.1 电器件分布图 (24 款)	25
8.1 电器件分布图 (ETC)	27
9、进排气系统	29
工具	31
膨胀钉说明	33
二、维修	34
服务前须知	34
保养维护周期表 (24 款)	35
保养维护周期表 (ETC)	37
空气滤清器 (滤芯)、进风口滤芯	39
1、将车辆支撑稳固	39
2、拆下发动机左罩	39
3、更换进风口滤芯	39
4、拆下空滤器外壳	39
5、更换空滤器滤芯	40
6、检查空滤器废油管	40
7、复装	40

消声器的螺栓、螺母.....	41
发动机机油	42
1、放机油.....	42
2、更换精滤器.....	42
3、添加机油.....	43
4、更换齿轮箱油.....	43
5、确认油位.....	43
节气门阀体	44
1、不拆节气门阀体清理积碳.....	44
2、拆步进电机并清理积碳.....	44
3、拆节气门阀体组件清理积碳.....	44
4、节气门阀体拆传感器.....	45
5、节气门阀体故障排查流程.....	45
油门拉索（24 款）	46
1、检查	46
2、调整油门拉索间隙.....	46
电子油门车型无需调整自由角度。	46
怠速	46
检查怠速.....	47
燃油蒸发污染物控制系统.....	47
散热器	49
1、检查冷却液.....	49
2、副水箱添加冷却液（防冻液）	49
3、主水箱添加冷却液.....	49
4、放冷却液.....	50
5、检查散热器水箱的鳍片是否变形或风道是否堵塞.....	50
6、检查所有水管是否有渗漏、老化.....	51
燃油管	53
1、借助带 LED 灯的内窥镜检查燃油管是否渗漏.....	53
2、更换高压油管.....	53
3、燃油泵.....	53
3.1 利用油压表测量燃油压力	53
3.2 简易测试燃油泵	53
4、燃油压力异常处置.....	54
制动软管	55
制动液	55
1、前、后碟刹主泵添加制动液.....	56
2、更换制动液.....	56
2.1 更换前刹制动液	56
2.2 更换后刹制动液	56
3、制动系统排气.....	56
轮胎	56
1、检查轮胎.....	57
2、更换轮胎.....	57
前叉	59
1、检查外观.....	59
2、检查减震性能.....	59
3、拆卸前减震.....	59

4、矫正前叉管.....	59
5、故障排查.....	59
侧支架	62
1、检查	62
2、润滑	62
主支架	63
1、检查	63
2、润滑	63
3、安装主支架.....	63
4、更换主支架复位弹簧柱.....	64
声、光、电装置检查.....	64
1、检查	64
充电方法.....	65
2、前照灯灯光高度调整.....	66
3、保险盒.....	66
4、故障排查.....	67
4.1 右手把开关	67
4.2 右手把副开关	67
4.3 左手把副开关	68
4.4 喇叭	68
4.5 左手把开关	69
4.6 灯具	70
三、电喷系统	71
服务前须知	71
故障代码	72
1、通过仪表读取故障代码.....	72
2、通过诊断仪读取故障代码.....	72
24 款:	72
ETC:	73
3、清除故障代码.....	74
3.1 手动清除	74
3.2 使用诊断仪清除	74
电喷零部件布局.....	75
电喷零件故障诊断和排除.....	77
1、电喷继电器.....	77
2、曲轴位置传感器.....	77
3、节气门阀体.....	77
3.1 常见的故障现象	77
3.2 传感器	77
3.3 排查流程	78
4、水油共用传感器.....	78
5、喷油器.....	78
6、氧传感器.....	78
6.1 检测	78
7、点火线圈.....	79
8、碳罐电磁阀.....	79
9、燃油泵.....	79
10、OBD 接口	80

11、ECU	80
12、倾倒开关.....	80
故障排查流程.....	80
拆卸	80
检查	80
发动机无法起动且无着车征兆故障诊断流程.....	81
发动机无法起动有着车征兆故障诊断流程.....	81
加速不良	82
热车怠速高	82
冷却车怠速不稳.....	82
怠速不稳、易熄火.....	83
电喷故障指示灯常亮分析流程图.....	84
四、点火系统	85
服务前须知	85
故障排查	86
火花塞无火花.....	86
点火系统布局	87
点火系统电气原理图.....	87
点火系统检查	88
点火线圈	88
五、起动系统	89
服务前须知	89
故障排查	89
起动电机不运转排查流程:	89
1、起动继电器.....	89
2、起动电机.....	89
3、起动电机运转慢.....	90
4、起动电机工作正常，但发动机不能起动.....	90
起动系统布局	90
起动系统电气原理图.....	90
起动电机	91
1、拆下起动电机.....	91
2、拆解起动电机.....	91
检查	92
起动电机前盖:	92
起动电机后盖:	92
电枢:	92
检查启动继电器.....	93
1、操作检查.....	93
2、检查继电器线圈.....	93
2.1 输入线.....	93
2.2 地线	93
3、检查启动继电器.....	93
4、拆装启动继电器.....	94
六、供油系统	95
服务前须知	95
油箱拆卸	96
1、拆卸油箱组件.....	96

2、拆燃油泵.....	97
3、拆卸油位传感器.....	97
4、拆油箱组件外部料件.....	97
检查.....	98
1、燃油压力测试.....	98
2、燃油泵检查.....	98
3、油位传感器.....	98
七、冷却系统.....	99
服务前须知.....	99
故障排查.....	99
1、发动机温度过高:.....	99
2、发动机温度过低:.....	99
3、冷却液泄漏.....	99
冷却液系统分布图.....	100
冷却液流动示意图.....	102
冷却系统拆卸.....	104
冷却液系统抱箍/卡箍分布图.....	104
节温器组件和小循环.....	105
冷却系统配件.....	108
1、主水箱.....	108
2、水箱加水口.....	108
2.1 整体密封性检查.....	108
2.2 卸压阀检查.....	108
3、副水箱.....	108
4、水油共用传感器.....	108
5、节温器.....	108
5.1 检查.....	108
5.2 故障现象.....	109
5.3 拆解.....	109
6、水管.....	110
7、检查水泵盖组件.....	110
八、制动系统.....	111
服务前须知.....	111
故障排除.....	112
制动手柄软.....	112
制动手柄硬.....	112
拆解碟刹车主泵和卡钳.....	112
拆解前碟刹主泵.....	112
拆解后碟刹主泵.....	113
拆解前碟刹卡钳.....	113
拆解后碟刹卡钳.....	113
轮速传感器与感应齿圈间隙检查.....	114
九、蓄电池/充电系统.....	115
服务前须知.....	115
故障排查.....	116
充电系统布局图.....	117
电气原理图.....	117
蓄电池拆装.....	117

1、拆卸	117
2、检查	117
3、充电	118
充电系统检查	118
1、漏电测试	118
2、检查充电电压	118
3、磁电机定子充电线圈检查	118
十、前叉组件	119
服务前须知	119
前叉组件分解图:	120
方向把分解图	120
前叉分解图	122
下联板分解图	123
更换方向把 (24 款)	124
1、拆卸方向把组件	124
2、安装方向把组件	124
更换方向把 (ETC)	125
1、拆卸方向把组件	125
2、安装方向把组件	125
更换前轮	126
1、拆卸前轮组件	126
2、安装前轮组件	126
前轮组件分解图:	127
前轮组件检查及维护:	128
1、碟刹盘	128
1.1 碟刹盘的使用寿命	128
1.2 碟刹盘的更换方法	128
2、前轮油封和轴承	128
2.1 前轮油封和轴承的使用寿命	128
2.2 前轮油封和轴承的更换方法	128
3、前轮轮辋和轮胎	128
3.1 前轮轮辋和轮胎的使用寿命	128
3.2 前轮轮辋和轮胎的更换方法	128
3.3 动平衡	128
更换前减震	129
1、拆卸前轮和前泥板组件	129
2、拆下左、右前减震	129
3、装回减震、前泥板、前轮等组件	129
更换下联板	129
1、提前拆卸零件	129
2、拆卸方向把垫块和上联板	129
3、拆卸下联板组件	130
4、安装下联板组件	130
5、安装其它拆卸组件	130
十一、整车覆盖件拆装	131
头罩的拆卸	133
风挡仪表组件的拆卸	133
风挡仪表组件的分解	133

风挡衬板的拆卸.....	134
上包围后装饰罩的拆卸.....	134
头部上装饰件的拆卸.....	134
油箱锁装饰罩及头部侧板组件的拆卸.....	134
头部衬板及大灯的拆卸.....	135
坐垫的拆卸	136
置物箱的拆卸	136
左右后扶手拆卸.....	136
后尾裙组件的拆卸.....	136
尾灯组件的拆卸.....	137
后摄像头组件拆卸.....	137
尾裙中饰板的拆卸.....	137
后挡泥板组件的拆卸.....	137
后挡泥板组件的拆卸.....	137
后尾裙底衬的拆卸.....	138

一、车辆信息

服务前须知

- 1、需使用质量好的工具，或我司设计的专用工具、夹具等。使用劣质工具可能会导致零件损坏、镀层脱落、装配不到位等。
- 2、用于密封的O型圈、纸垫、铜垫、组件密封圈等装配前务必换新。
- 3、有扭力要求的紧固件需要使用扭力扳手来校核扭力；不要求扭力的参照通用紧固件推荐的通用扭力值。
- 4、装配前需要清理干净；装配后需检查装配是否正确、到位。
- 5、应将车辆停放平衡，拆装过程中注意安全。包括且不限于使用电动工具、手动工具、气动工具、液压工具、搬运；防止接触皮肤、眼睛、烫伤等。
- 6、更换下来的各类油、液、蓄电池等需统一回收后交给有资质的机构处理；禁止随意倾倒污染环境或水源。
- 7、吞咽或吸入冷却液、制动液等均会对人体产生一定危害。每次添加完后应及时彻底清洗手部、脸部等任何暴露的皮肤。如误吞需立即联系中毒控制中心或医院；如吸入需立即到通风环境中。如不慎溅入眼睛需立即用大量的流水冲洗眼睛并及时求医或就诊。务必远离儿童和宠物。

仅能列举部分需要注意的事项、防止意外伤害等方面的基本要求；无法详尽列出所有情形。在拆装过程中务必保持警惕，预防意外发生。

车身标贴

- ① 车辆识别代码 VIN 位于后挡泥板处，整流器附近标有 VIN 样式盖板里，VIN 码打刻在车架尾部横管上
- ② 置物箱警告标贴 粘贴在置物箱后部
- ③ 铭牌 位于散热器上方
- ④ 发动机识别代码 打刻在左曲轴箱体上
- ⑤ 消声器法规码 在消声器上方内侧

备注：不同排量的铭牌、消声器法规码和警告贴的内容有所不同。



368G/368G (ETC) 技术参数

项目		参数	
整车	前轮胎	110/70-17	
	后轮胎	150/70-14	
	前轮辋规格	MT:3.0×17	
	后轮辋规格	MT:4.25×14	
	制动液	DOT4 0.25L (0.07 US gal, 0.06 lmp gal)	
	机油用量	更换精滤:	1.75L (0.46 US gal, 0.39 lmp gal)
		不更换精滤:	1.55L (0.41 US gal, 0.34 lmp gal)
齿轮箱油用量	0.2L (0.05 US gal, 0.04 lmp gal)		
发动机	燃油	95 及以上	
	怠速转速 (r/min)	1600±100	
火花塞	火花塞型号	LMAR8A-9	
	间隙	0.8~0.9mm(0.031~0.035 in)	
	电阻 (kΩ)	3~7.5	
冷却系统	冷却液总用量	1.54L (0.41 US gal, 0.34 lmp gal)	
	节温器开启温度	80~84°C (176~183.2 F)	
	节温器全开温度	95°C (203 F)	
	节温器开启行程	≥3.5mm(0.13 in)	
	冷却液类型	乙二醇+蒸馏水	

前轮/转向系统

项目		标准	极限值
胎纹深度		-	≥1.6mm(0.063 in)
常温标准胎压		230kPa (2.35 kgf/cm ² , 33.4 PSI)	-
前轮辋	径向跳动	-	1.5mm(0.006 in)
	轴向跳动	-	1.5mm(0.006 in)

后轮/悬挂系统

项目		标准	极限值	
胎纹深度		-	≥1.6mm(0.063 in)	
常温标准胎压		230kPa (2.35 kgf/cm ² , 33.4 PSI)	-	
后轮辋	径向跳动	-	1.5mm(0.006 in)	
	轴向跳动	-	1.5mm(0.006 in)	
 <p>V 型皮带</p>		顶上宽度 (1)	27.8mm(1.094 in)	≥26.8mm(1.055 in)

制动系统

项目		标准	极限值
前碟刹	制动液	DOT4	-
	制动片使用极限	-	槽底
	制动盘厚度	≥5.0mm(0.197 in)	<4.5mm(0.177 in)
后碟刹	制动液	DOT4	-
	制动片使用极限	-	槽底
	制动盘厚度	≥4.5mm(0.177 in)	<4.0mm(0.157 in)

368G/368G (ETC) 电池/充电系统

项目		标准	
电池	类型	锂电池	
	容量	6Ah	
	电池自放电电流		平均 1.1mA
	电压	满电	13.1~13.3V
		未装车需充电电压	≤12.8V
		装车需充电电压	≤12V
	恒压充电模式	恒压范围	14.4~14.8V
		初始充电电流	电池容量的 0.1~0.2 倍
		充电时间	6~24 小时
	恒流充电模式	最大充电电流	电池容量的 0.1 倍
		充电时间	5~8 小时
充电电流×充电时间必须控制在电池容量的 0.5~0.8 倍电流范围内			

灯具/仪表/开关说明

项目		参数	
灯具 (LED)	前大灯	远光灯	12V~24W
		近光灯	12V~17W
	前雾灯		12V~21W
	前位置灯		3.4W
	后位置灯		1.8W
	前转向灯		2.2W
	后转向灯		2.2W
	牌照灯		0.4W
	制动灯/尾灯		12V~6.3W
	置物箱氛围灯		0.2W
保险	主保险		40A
	ECM		15A
	ABS 液控单元电机		15A
	液控单元 ECU		10A
	灯光		10A
	常供电		15A
	备用		40A*1、15A*4、10A*7、1A*2
水温传感器	常温	1.5~4.0 KΩ	

拧紧扭矩

一般紧固部位螺栓紧固力矩

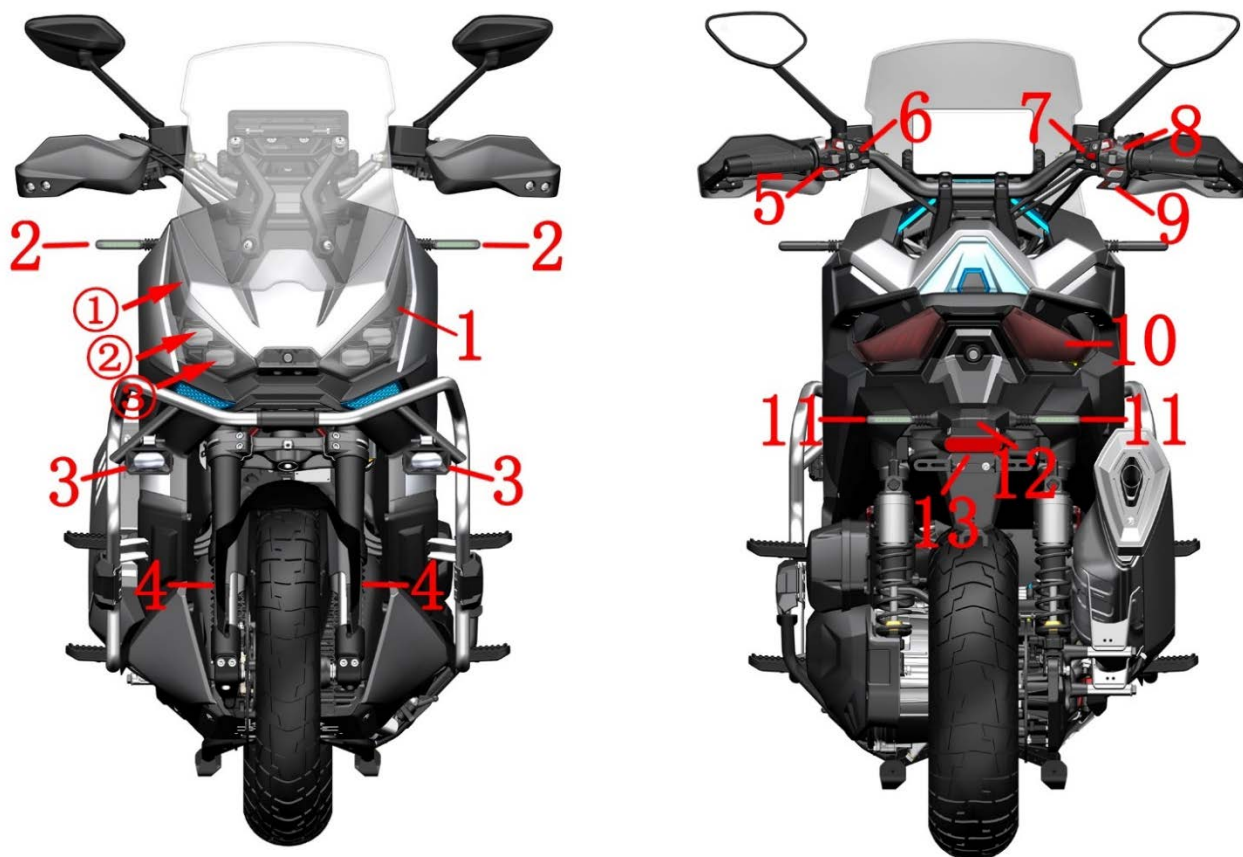
螺栓直径	4.8-6.8级（螺栓头部标记“4”）			8.8级（螺栓头部标记“7”或“8.8”）		
	紧固力矩范围	标准值	断裂力矩	紧固力矩范围	标准值	断裂力矩
M4	1-2	1.4	/	1.5-3	2.5	/
M5	2-4	2.9	4.5	3-6	4.5	8
M6	4-7	4.9	10	8-12	10	14.5
M8	10-16	12.2	20	18-28	22	34
M10	22-25	24.5	45	40-60	44	76
M12	35-55	43	75	70-100	77	112
M14	50-80	69	123	110-160	124	200
M16	80-130	110	195	170-250	200	300
M18	130-190	150	285	200-280	270	450

备注：塑料件的连接紧固力矩为6.8级螺栓紧固力矩的一半

拉索/电缆/管路/电器件分布图

368G/368G ETC 分布图相同，以 24 款 368G 为例。

1、灯具分布图



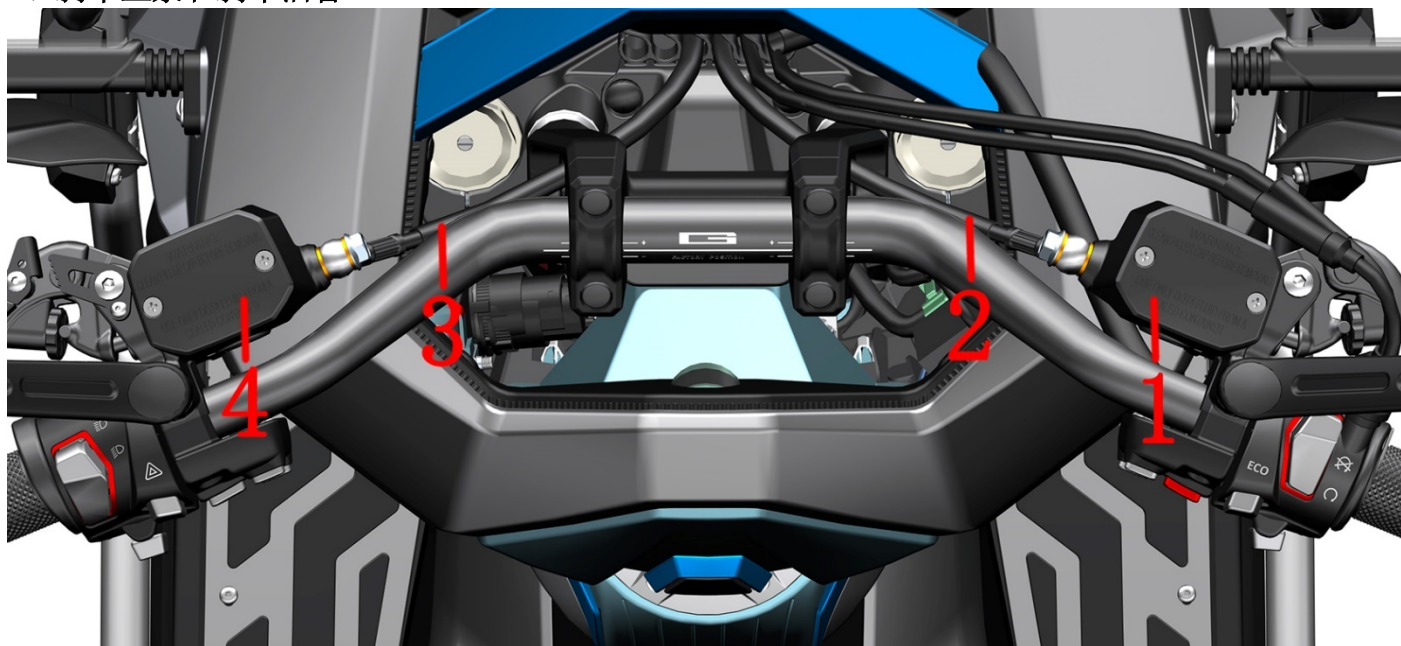
1-大灯 (①-位置灯/日行灯位置 ②-近光灯位置 ③-远光灯位置) 2-前转向灯 3-前雾灯 4-侧反射器 5-左手把开关 6-左手把副开关 7-右手把副开关 8-右手把开关 9-加热手把开关 10-后尾灯 11-后转向灯 12-后牌照灯 13-后反射器

2、油门拉索 (ETC 无油门拉索)



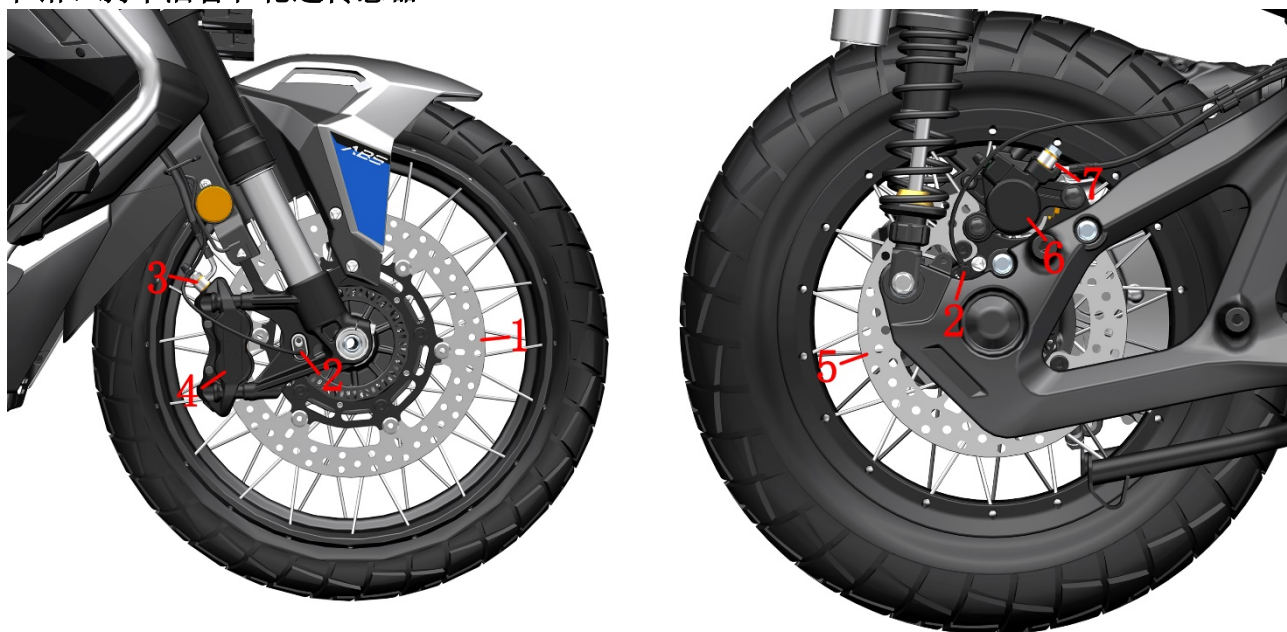
1-油门线

3、刹车上泵和刹车油管



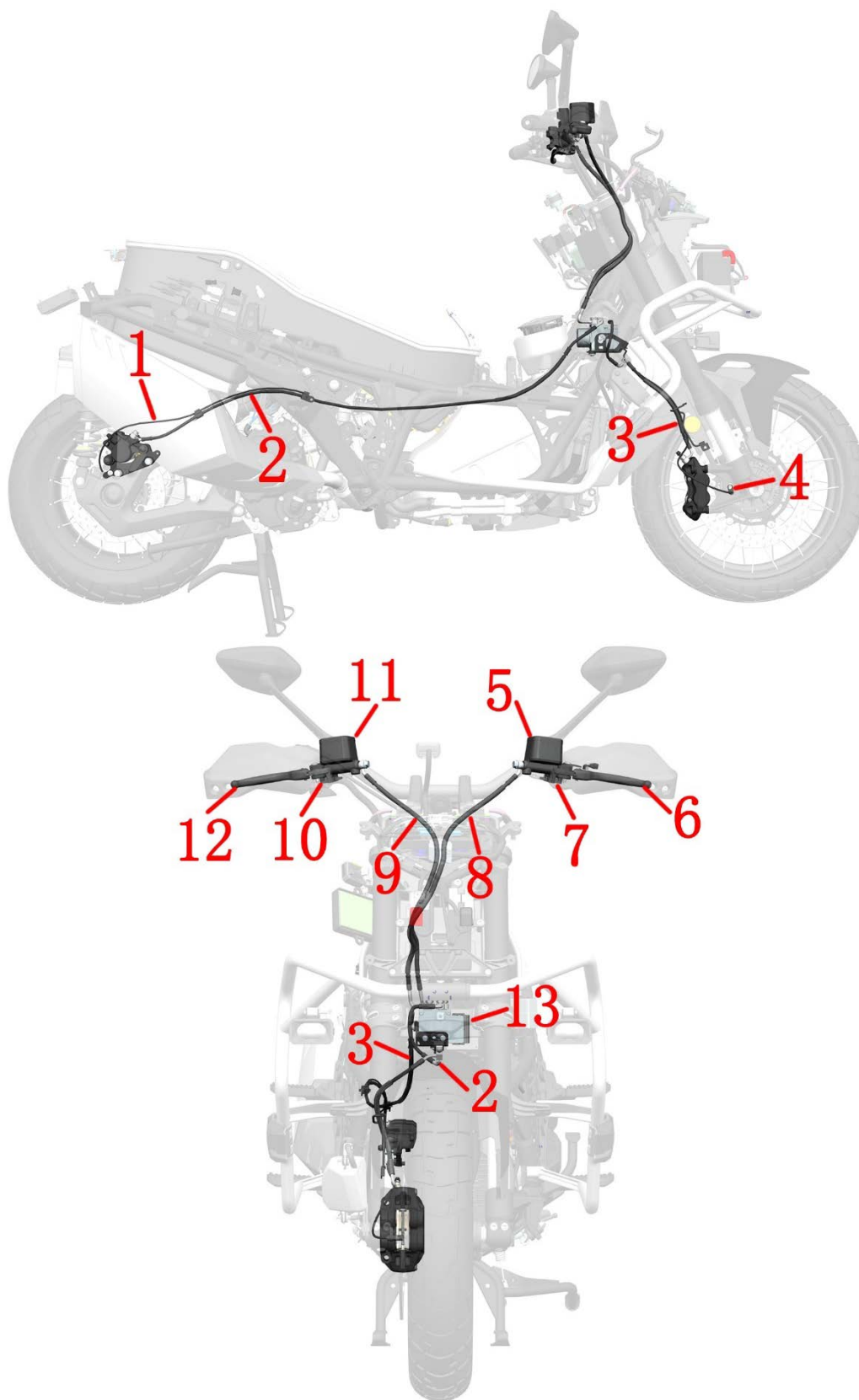
1-前碟刹主泵 2-FMC-HU 制动软管 3-RMC-HU 制动软管 4-后碟刹主泵

4、卡钳、刹车油管和轮速传感器



1-前制动盘 2-轮速传感器 3-FMC-HU 制动软管 4-前碟刹卡钳 5-后制动盘 6-后碟刹卡钳 7-RMC-HU 制动软管

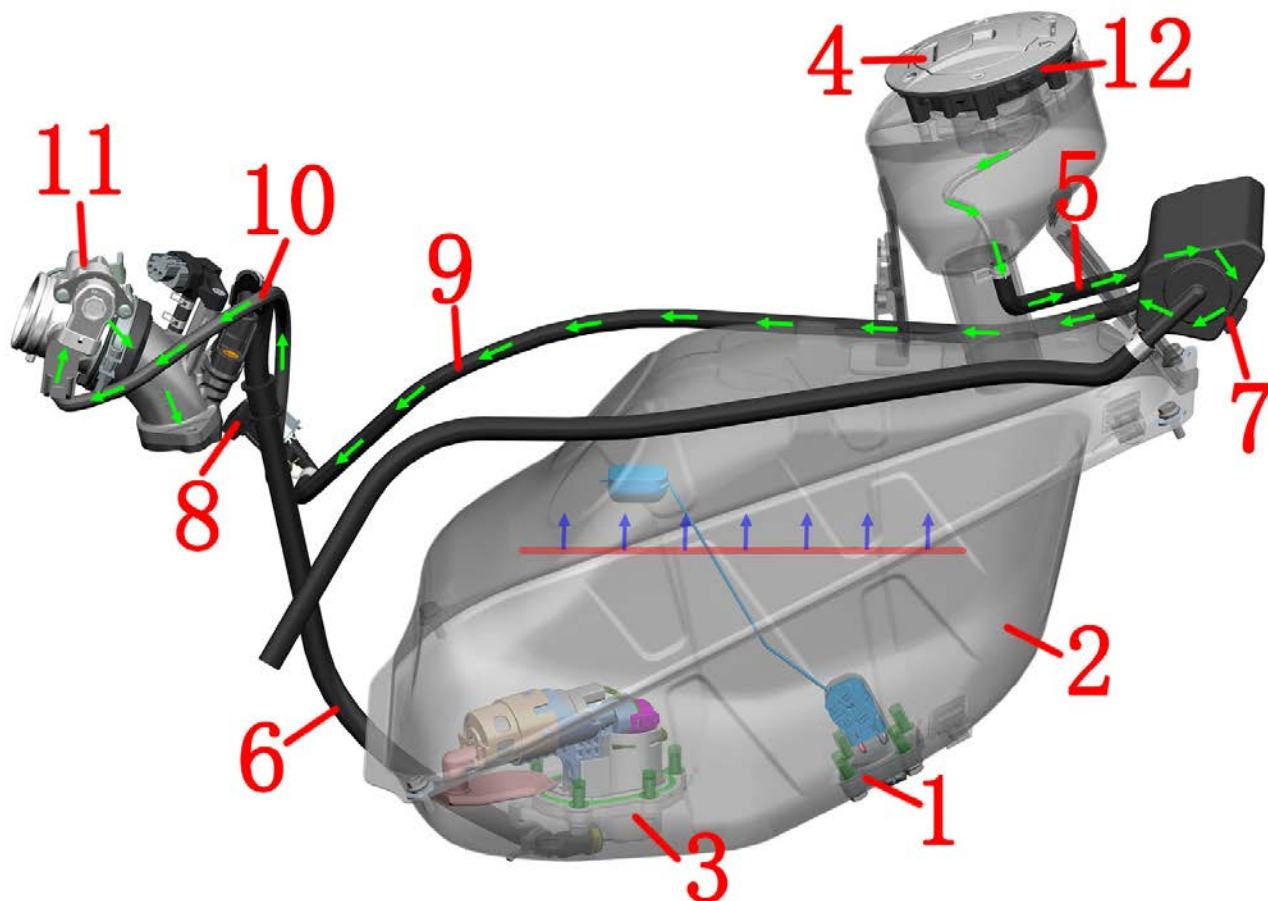
5、制动系统配件分布图



1-轮速传感器（后轮） 2-FC-HU 制动软管 3-RC-HU 制动软管 4-轮速传感器（前轮） 5-后碟刹主泵 6-后制动手柄 7-后
刹车开关 8-RMC-HU 制动软管 9-FMC-HU 制动软管 10-前刹车开关 11-前碟刹主泵 12-前制动手柄 13-液控单元

6、供油系统

6.1.1 燃油蒸发（24款）

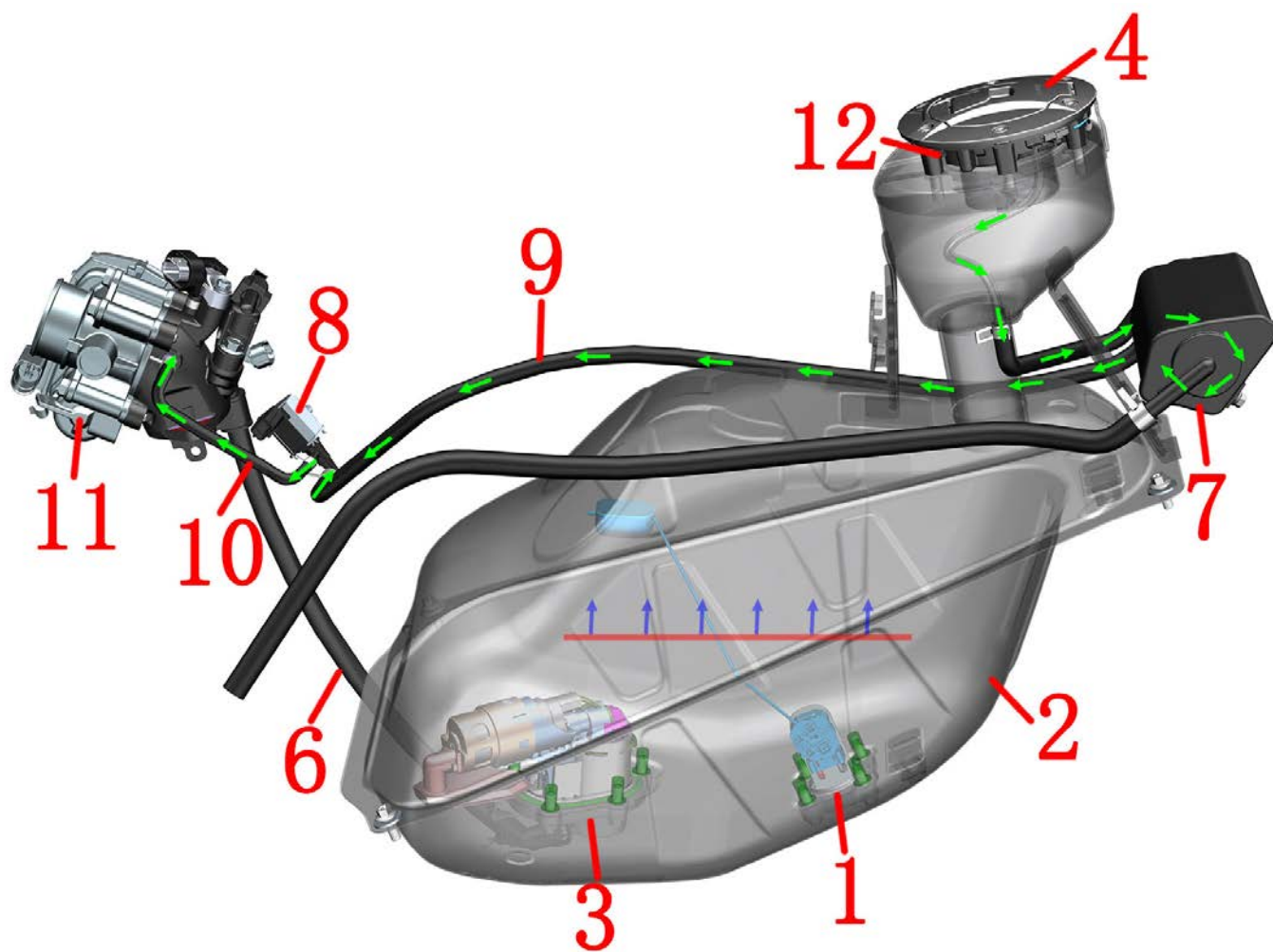


1-油位传感器 2-燃油箱 3-燃油泵 4-油箱盖 5-吸附/通气管 6-高压油管 7-碳罐
8-碳罐电磁阀 9-电磁阀进气管 10-电磁阀出气管 11-节气门阀体组件 12-油气分离器（油箱锁内部）

燃油蒸发：

油气→油气分离器（油箱内部）→吸附/通气管→电磁阀进气管→电磁阀出气管→节气门阀体组件→进气歧管→气缸

6.1.2 燃油蒸发 (ETC)

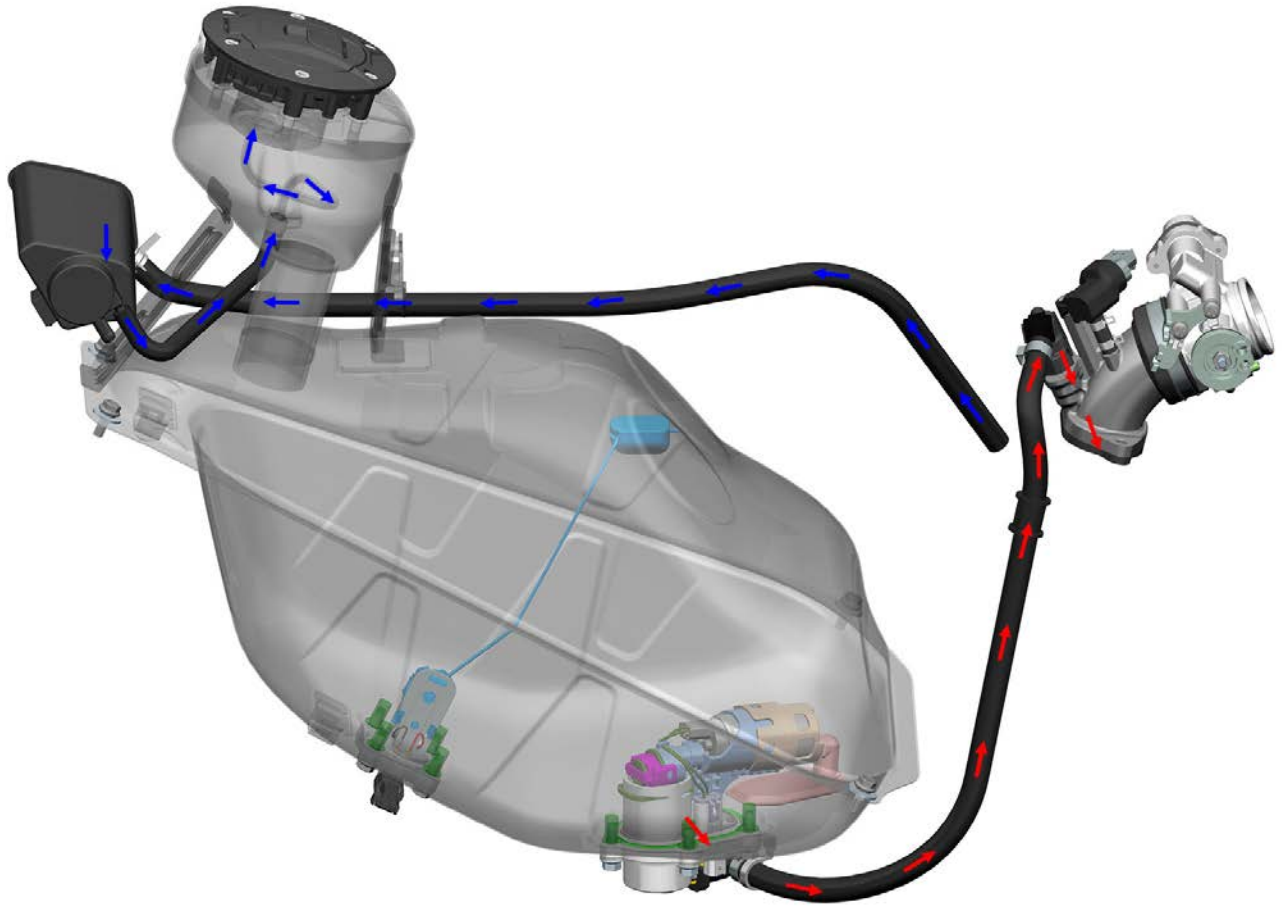


1-油位传感器 2-燃油箱 3-燃油泵 4-油箱盖 5-吸附/通气管 6-高压油管 7-碳罐
8-碳罐电磁阀 9-电磁阀进气管 10-电磁阀出气管 11-节气门阀体组件 12-油气分离器 (油箱锁内部)

燃油蒸发:

油气→油气分离器 (油箱内部) →吸附/通气管→电磁阀进气管→电磁阀出气管→节气门阀体组件→进气歧管→气缸

6.2.1 燃油供应（24 款）

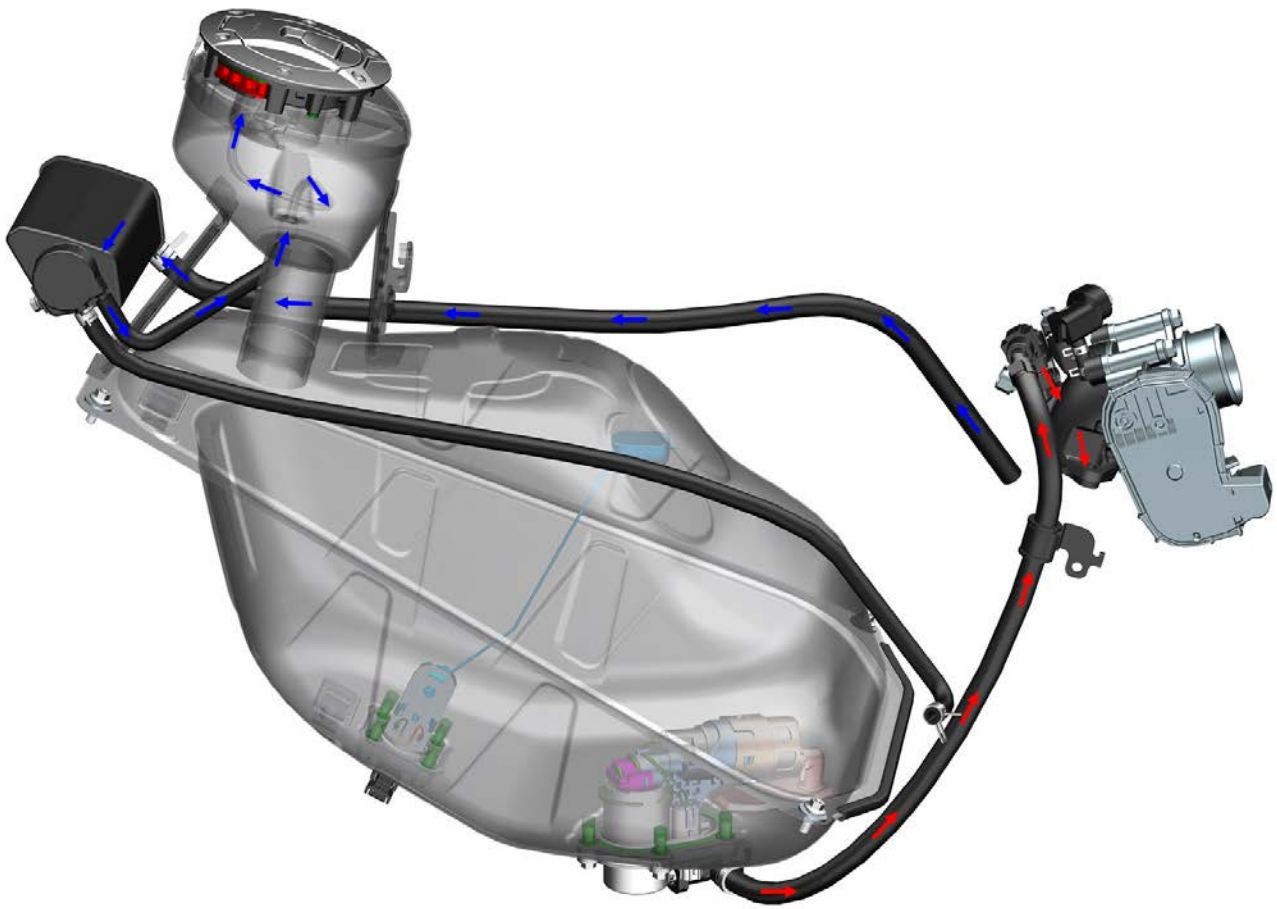


供油系统：

空气→碳罐→吸附/通气管

燃油→燃油泵过滤网→燃油泵→高压油管→喷油嘴→气缸

6.2.2 燃油供应 (ETC)



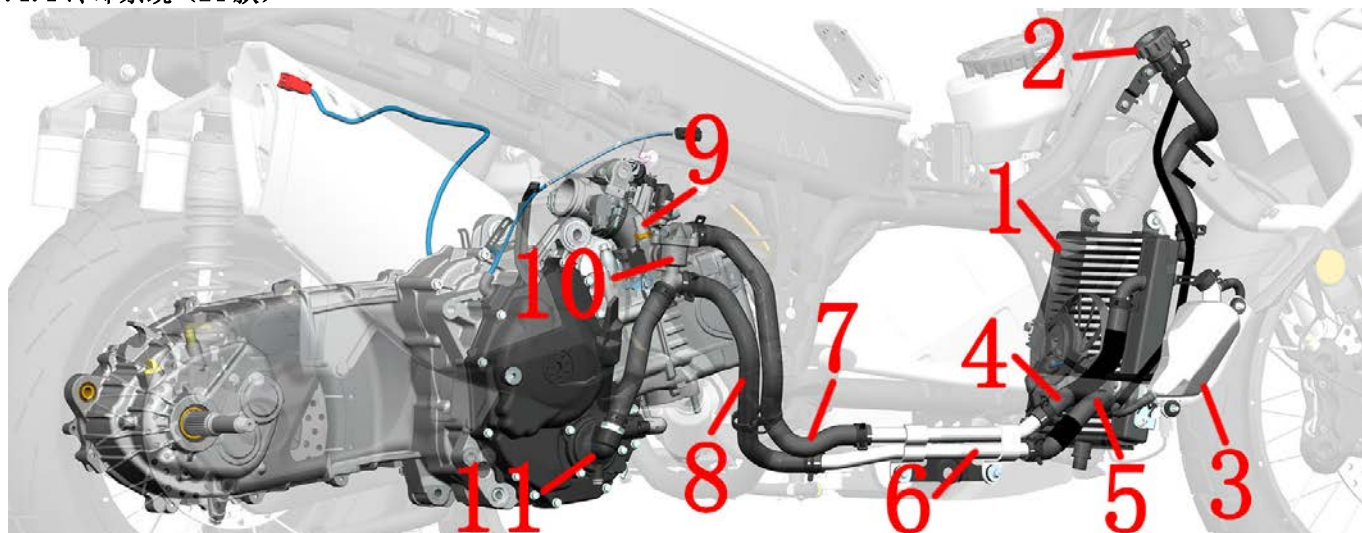
供油系统:

空气→碳罐→吸附/通气管

燃油→燃油泵过滤网→燃油泵→高压油管→喷油嘴→气缸

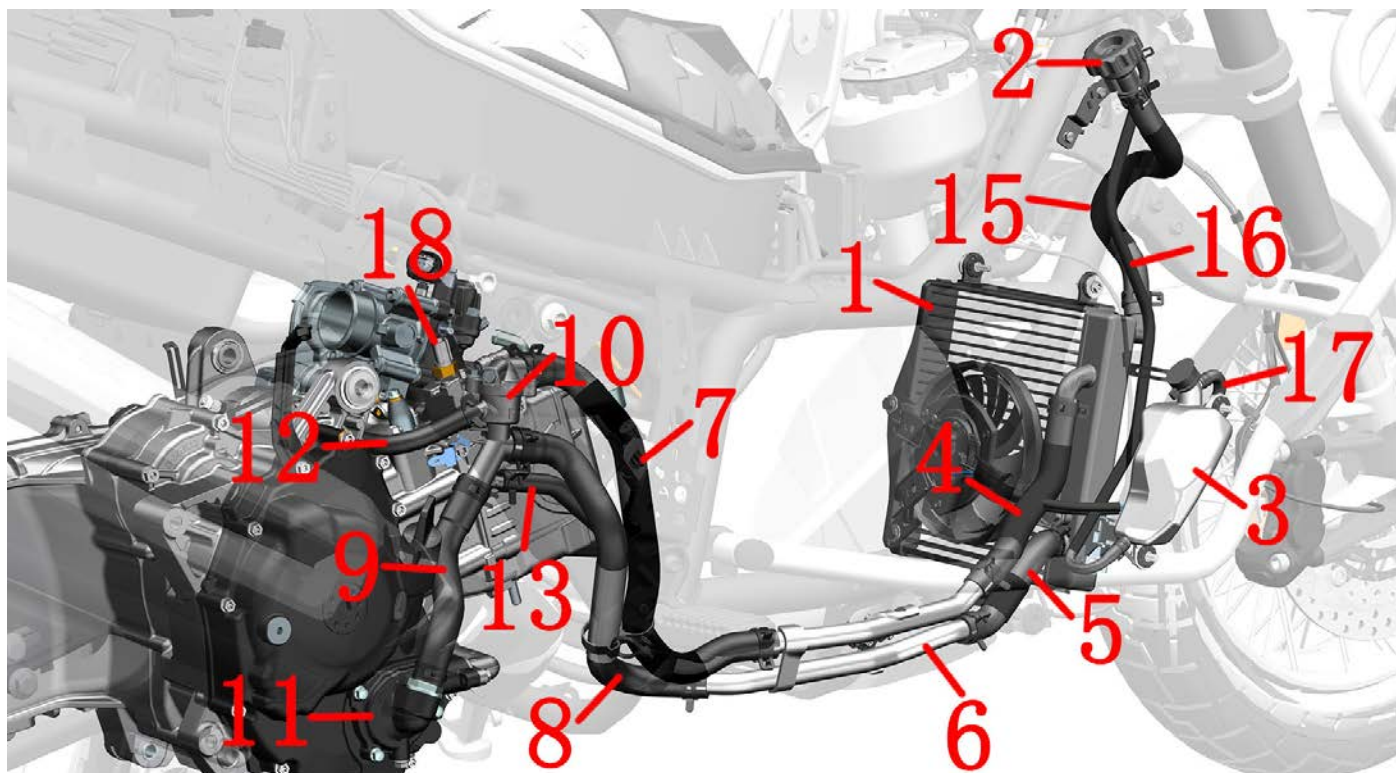
7、冷却系统配件分布图

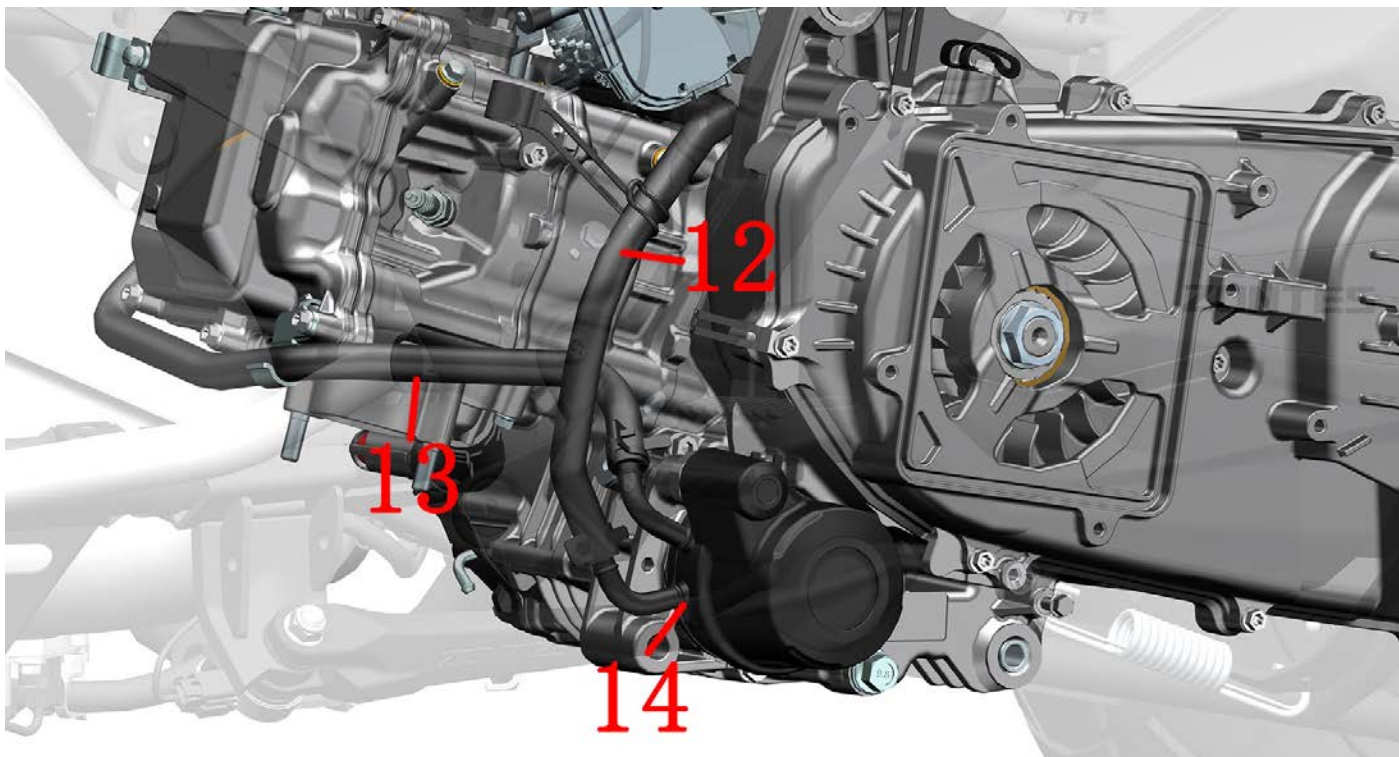
7.1.1 冷却系统（24款）



- 1- 主水箱 2-水箱加水口 3-副水箱 4-主水箱进水管 5-主水箱出水管 6-铝过水管 7-节温器出水管 8-发动机进水管 9-水油共用传感器 10-节温器 11-水泵盖组件

7.1.2 冷却系统（ETC）

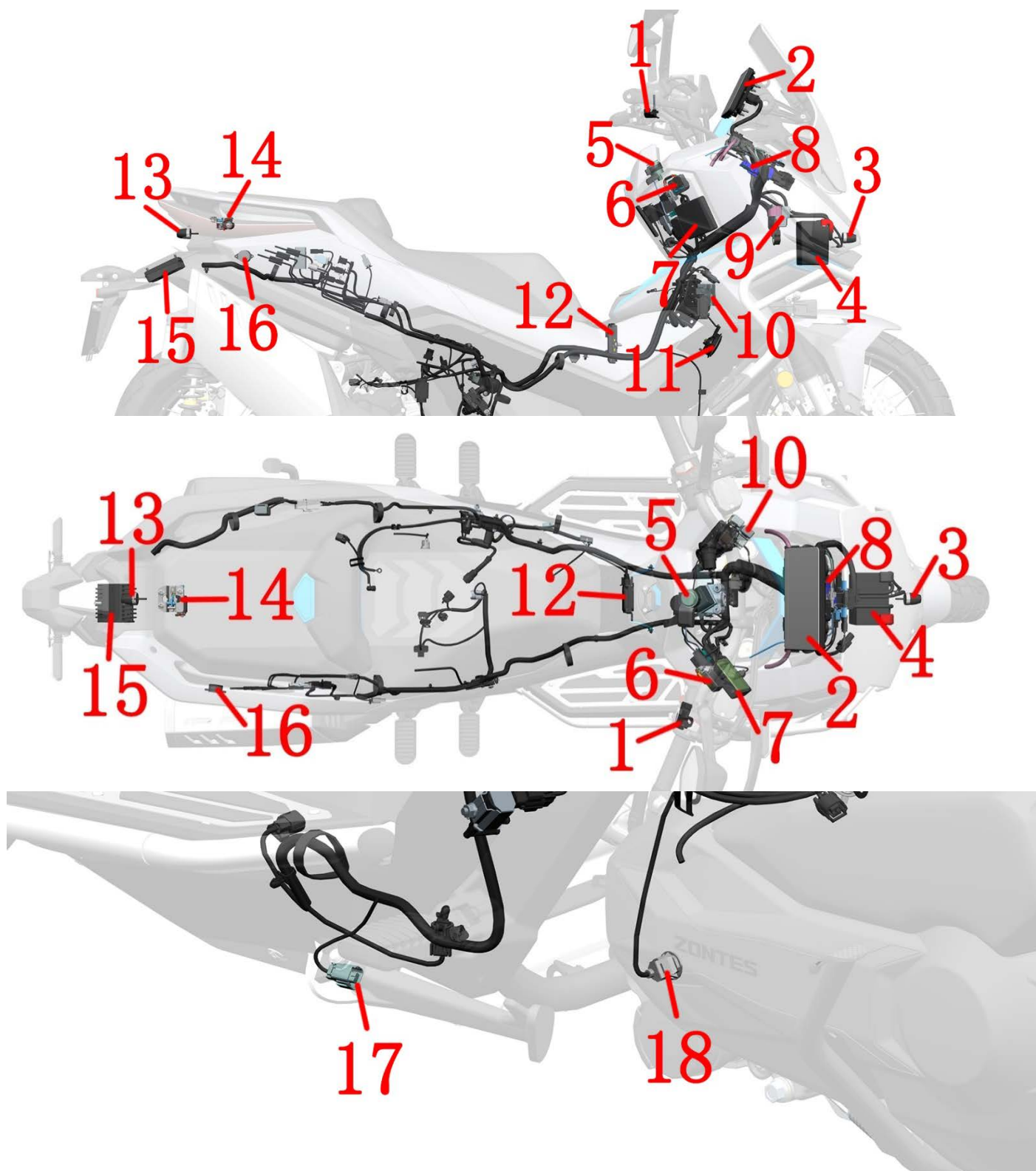




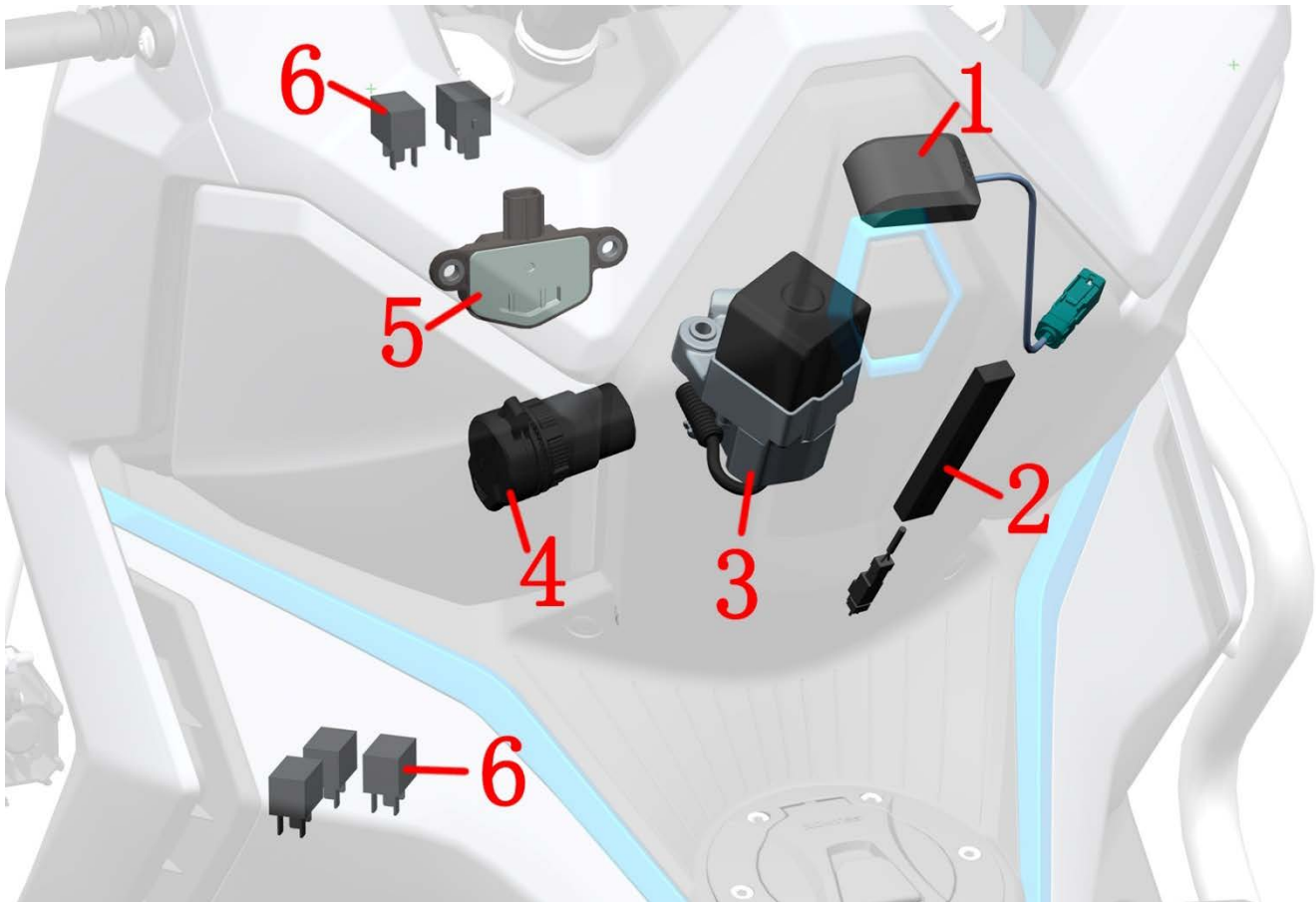
1-主水箱 2-水箱加水口 3-副水箱 4-主水箱进水管 5-主水箱出水管 6-铝过水管 7-节温器出水管 8-发动机进水管 9-水泵盖进水管 10-节温器 11-水泵盖组件 12-油冷器进水管 13-油冷器出水管 14-油冷器 15-水箱加水口连接水管 16-副水箱连接水管 17-副水箱漏水管 18-水油共用传感器

8、电器件布局图

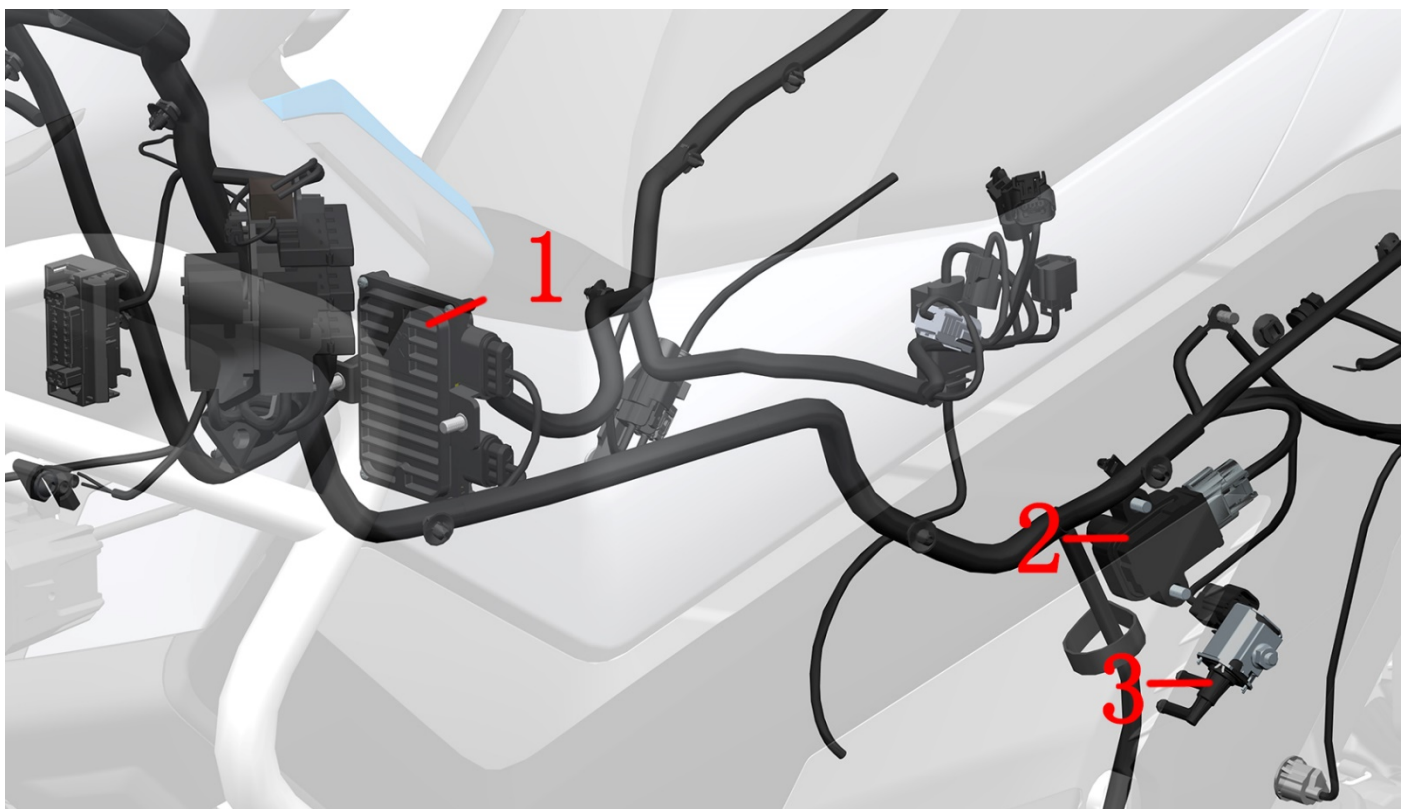
8.1 电器件分布图（24款）



1-电热手把开关 2-TFT 仪表 3-前置摄像头 4-蓄电池 5-闪光器 6-充电口座 7-PKE 主机 8-发动机控制器（ECU） 9-启动继电器 10-电喷继电器 11-喇叭 12-雾灯驱动盒 13-后置摄像头 14-电子坐垫锁 15-整流器 16-蜂鸣器 17-侧熄火开关 18-机油温度传感器

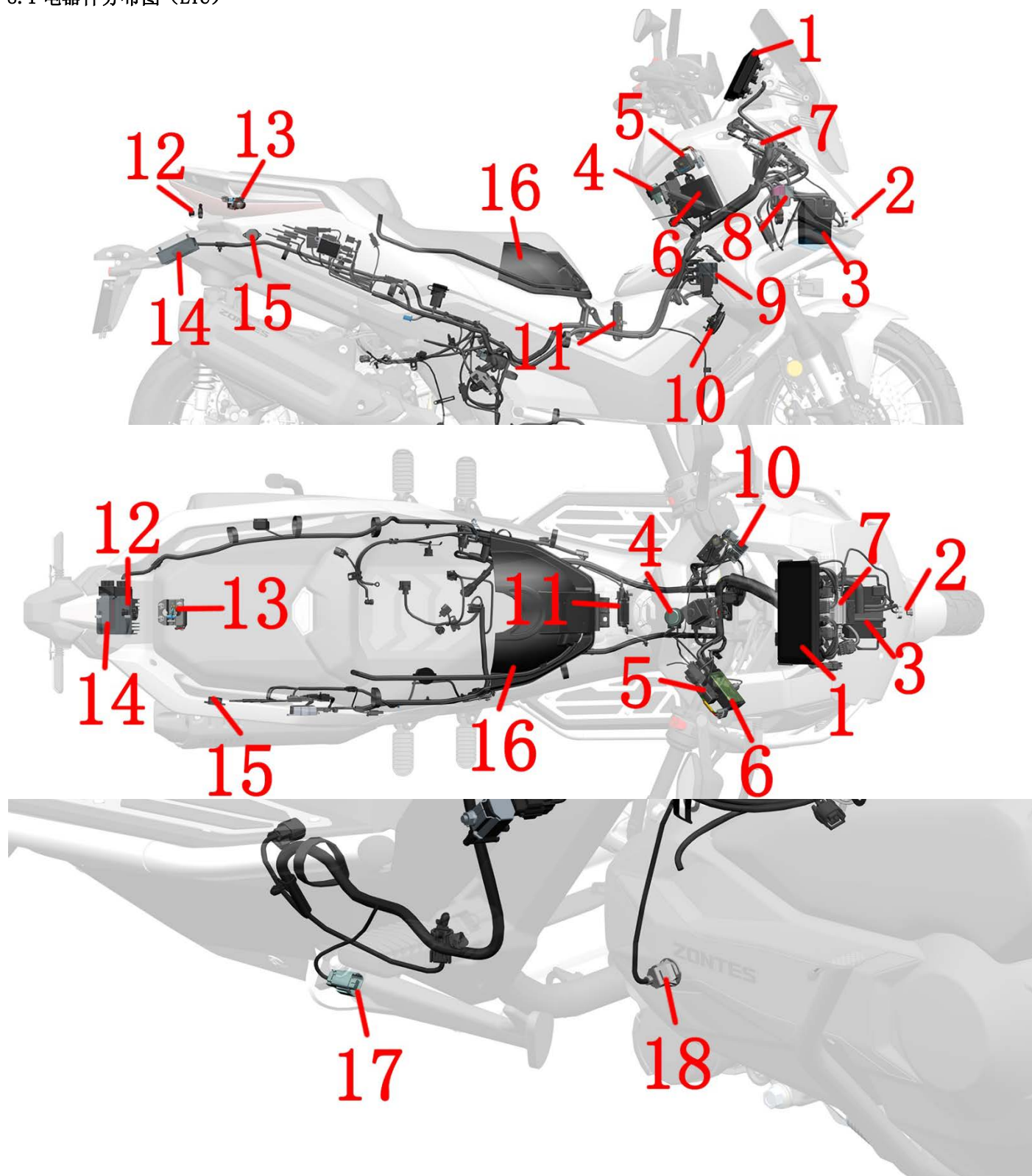


1-GPS 天线 2-PKE 外置天线 3-龙头锁 4-双口通用 USB 充电线 5-倾倒开关 6-电喷继电器

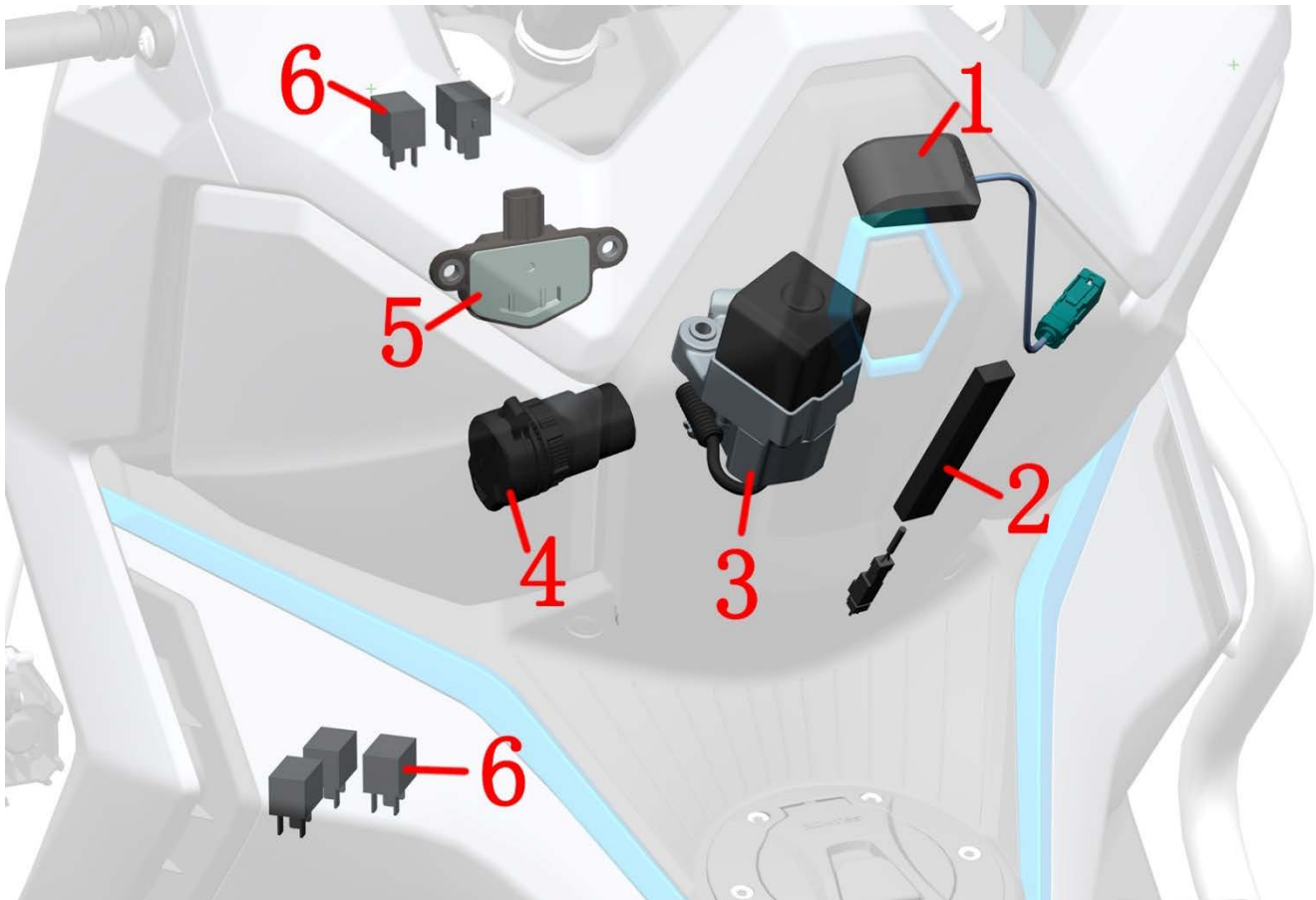


1-雾灯驱动盒 2-点火线圈本体 3-碳罐电磁阀

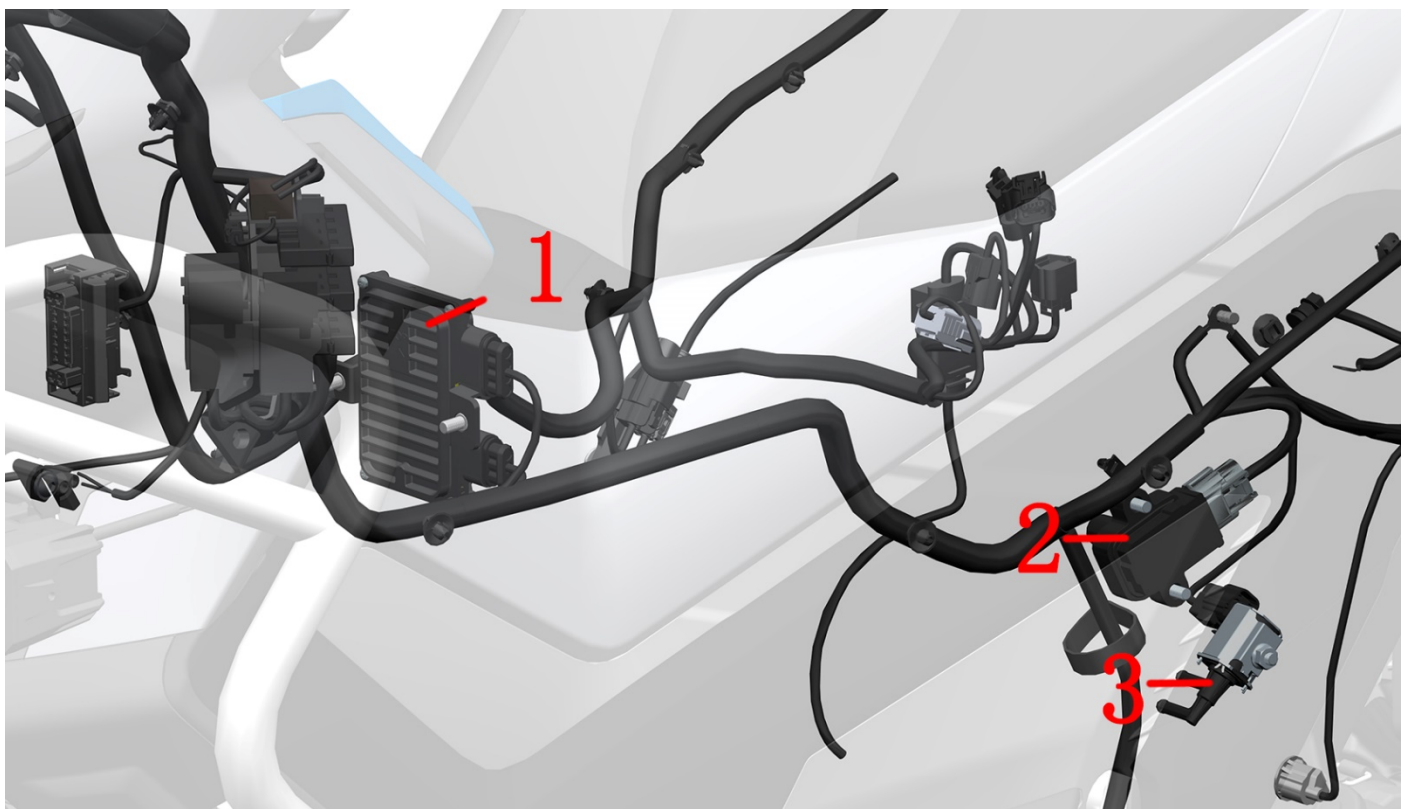
8.1 电器件分布图 (ETC)



1-TFT 仪表 2-前置摄像头 3-蓄电池 4-闪光器 5-充电口座 6-PKE 主机 7-发动机控制器 (ECU) 8-启动继电器 9-电喷继电器 10-喇叭 11-雾灯驱动盒 12-后置摄像头 13-电子坐垫锁 14-整流器 15-蜂鸣器 16-加热坐垫组件 17-侧熄火开关 18-机油温度传感器



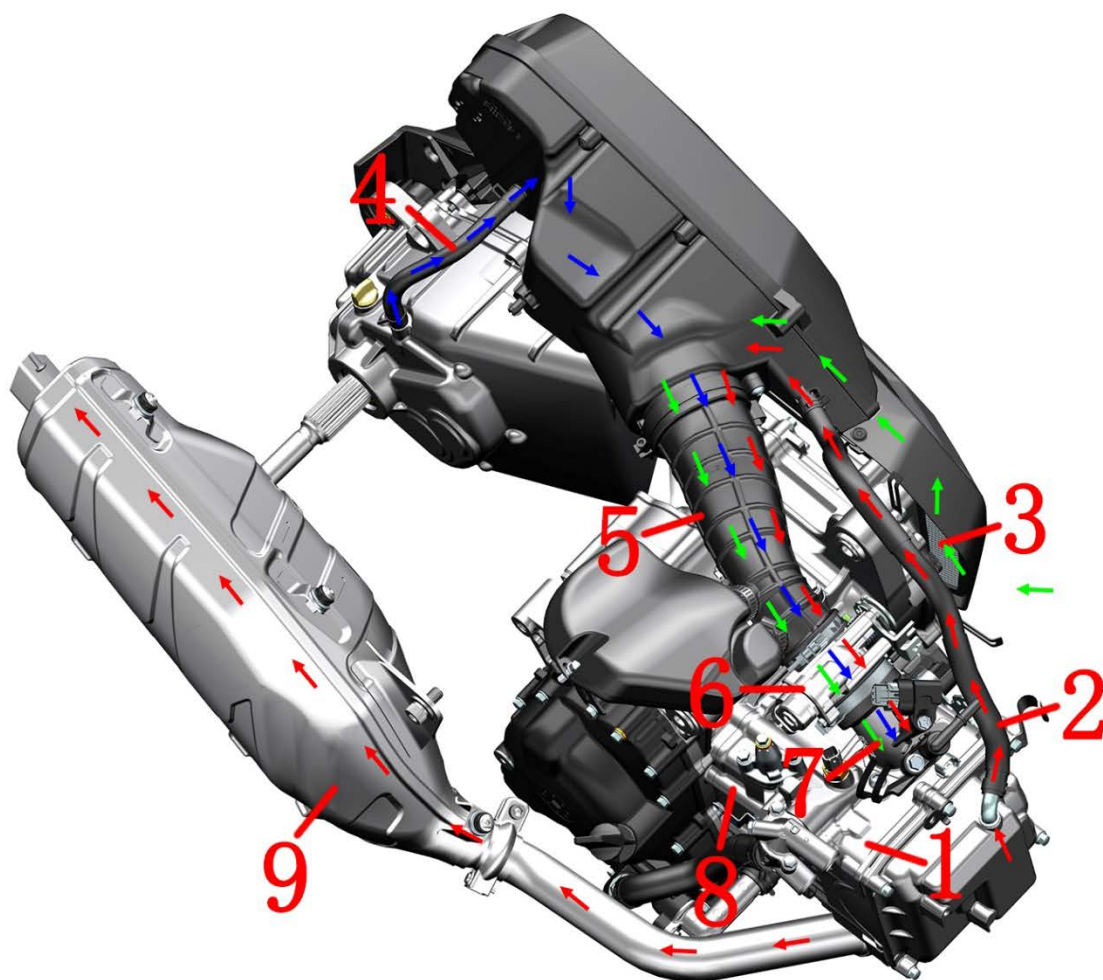
1-GPS 天线 2-PKE 外置天线 3-龙头锁 4-双口通用 USB 充电线 5-倾倒开关 6-电喷继电器



1-雾灯驱动盒 2-点火线圈本体 3-碳罐电磁阀

9、进排气系统

24 款:



1-缸头 2-缸头废气管 3-空滤器进气口 4-齿轮箱废气管 5-空滤器出气管 6-节气门阀体组件 7-进气歧管
8-气缸 9-消声器

进气系统（绿色箭头示意）：

空气→空滤器进气口→空滤器滤芯→空滤器出气管→节气门阀组件体→进气歧管→气缸→消声器

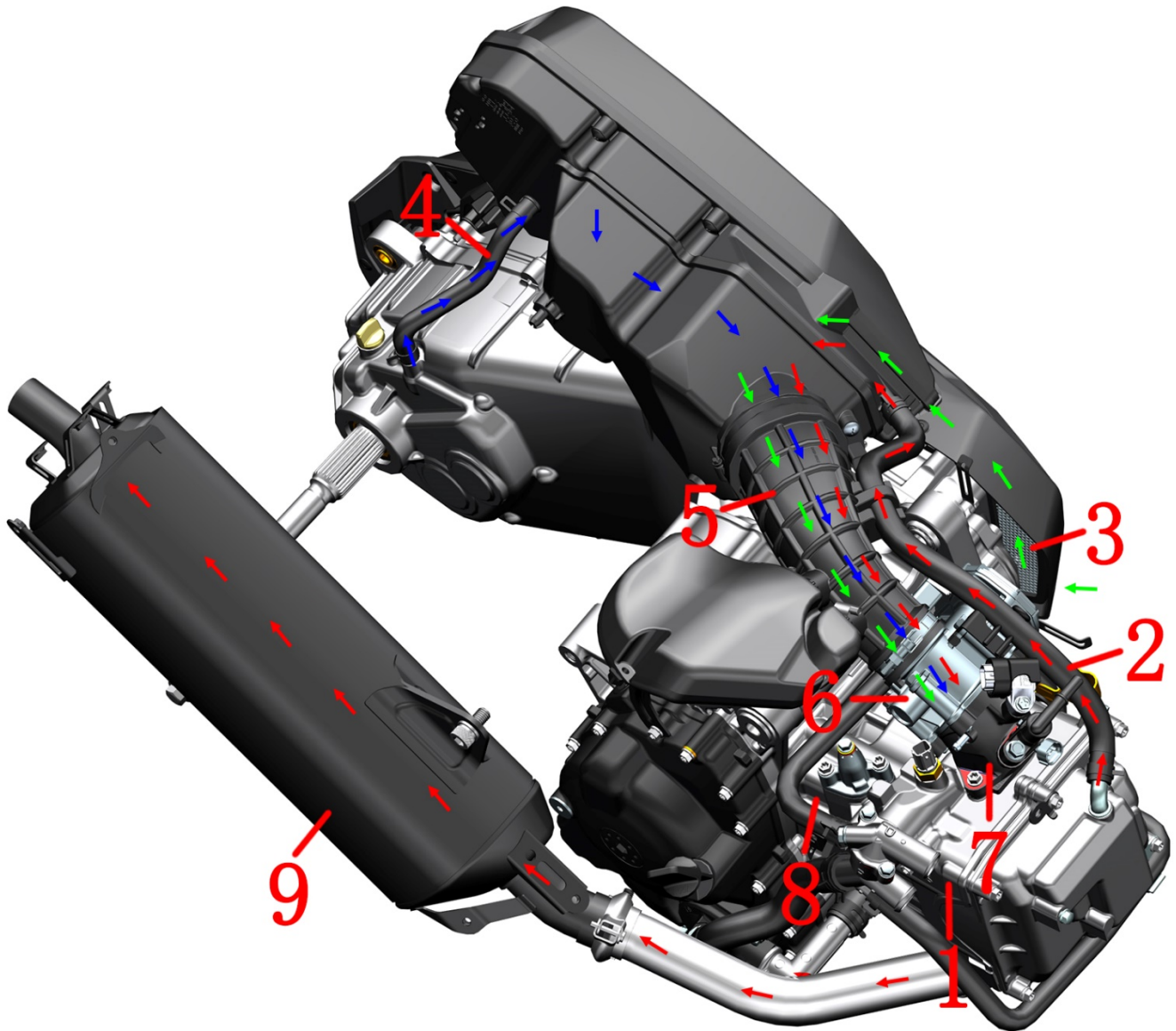
缸头废气控制系统（红色箭头示意）：

废气→缸头盖→缸头废气管→空滤器→空滤器出气管→节气门阀体→进气歧管→气缸→消声器

齿轮箱废气控制系统（蓝色箭头示意）：

废气→齿轮箱废气管→空滤器出气管→节气门阀体→进气歧管→气缸→消声器

ETC:



1-缸头 2-缸头废气管 3-空滤器进气口 4-齿轮箱废气管 5-空滤器出气管 6-节气门阀体组件 7-进气歧管
8-气缸 9-消声器

进气系统（绿色箭头示意）：

空气→空滤器进气口→空滤器滤芯→空滤器出气管→节气门阀组件体→进气歧管→气缸→消声器

缸头废气控制系统（红色箭头示意）：

废气→缸头盖→缸头废气管→空滤器→空滤器出气管→节气门阀体→进气歧管→气缸→消声器

齿轮箱废气控制系统（蓝色箭头示意）：

废气→齿轮箱废气管→空滤器出气管→节气门阀体→进气歧管→气缸→消声器

工具

			
125 件套工具套装	扭力扳手	随车工具	羊角锤
			
拉码	橡胶锤	动平衡机	扒胎机
			
接油盘	量杯	漏斗	丝锥、板牙
			
千分尺	深度尺	游标卡尺	塞尺
			
胎压表	磁性座+百分表	PT300 电喷刷写诊断仪 (16PIN)	17#内六角

			
抱箍钳	内卡簧钳	外卡簧钳	钳式万用表
			
万用表	吹尘枪	14边65mm的帽式滤清器扳手 (M350 更换精滤器用)	T45/50 梅花带孔套筒
			
T25/45/50 梅花带孔扳手			
<p>以上部分图片来源于网络，版权归原图作者所有。请勿用于其它用途。</p>			

膨胀钉说明



①用 4#内六角或其它工具将中心圆柱按下，可听到一声响或中心圆柱轴向移动 2mm；

②用刀片、指甲或雕刻刀等撬开缝隙后取下；若空间允许可伸手到背面推出；

③两指捏住外圈，将中心圆柱往上推到初始位置；


④用两指捏住中心圆柱将膨胀钉装到安装位置；

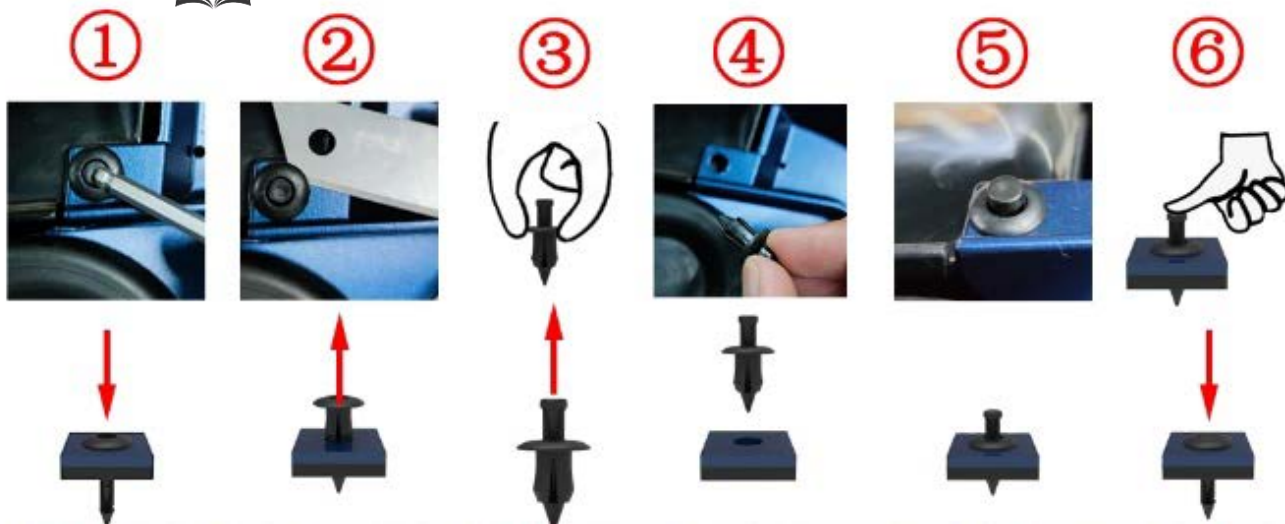
⑤外圈贴合被连接零部件；若不贴合则需检查是否错位；

⑥用手指或其它工具按下中心圆柱，可听到一声响或中心圆柱顶部与外圈顶面基本平齐，表示装配到位。

二、维修

服务前须知

- 1、需使用质量好的工具，或我司设计的专用工具、夹具等。使用劣质工具可能会导致零件损坏、镀层脱落、装配不到位等。
- 2、用于密封的O型圈、纸垫、铜垫、组件密封圈等装配前务必换新。
- 3、有扭力要求的紧固件需要使用扭力扳手来校核扭力；不要求扭力的参照通用紧固件推荐的通用扭力值。
- 4、装配前需要清理干净；装配后需检查装配是否正确、到位。
- 5、应将车辆停放平衡，拆装过程中注意安全。包括且不限于使用电动工具、手动工具、气动工具、液压工具、搬运。防止接触皮肤、眼睛、烫伤、电击等。
- 6、更换下来的各类油、液、蓄电池等需统一回收后交给有资质的机构处理；禁止随意倾倒污染环境或水源。
- 7、吞咽或吸入冷却液、制动液等均会对人体产生一定危害。每次添加完后应及时彻底清洗手部、脸部等任何暴露的皮肤。如误吞需立即联系中毒控制中心或医院；如吸入需立即到通风环境中。如不慎溅入眼睛需立即用大量的流水冲洗眼睛并及时求医或就诊。务必远离儿童和宠物。
- 8、若需清理或洗涤本车车辆车身零部件时应使用中性洗车液或自来水或者柴油、煤油等。酸性或碱性洗车液会使零件表面油漆、电镀表面、阳极氧化表面等造成不可逆的腐蚀；汽油会造成密封胶、密封垫、橡胶件等提前老化或硬化，降低使用寿命。应使用不会有残留的无纺布进行擦拭，普通抹布可能残留布屑或毛线等影响装配或造成其它不良影响。
- 9、下面为膨胀钉拆装说明。
- 10、如步骤右侧有“”符号的可点击快速跳转到对应步骤。



- ①用4#内六角或其它工具将中心圆柱按下，可听到一声响或中心圆柱轴向移动2mm(0.079 in)；
- ②用刀片、指甲或雕刻刀等撬开缝隙后取下；若空间允许可伸手到背面推出；
- ③两指捏住外圈，将中心圆柱往上推到初始位置；
- ④用两指捏住中心圆柱将膨胀钉装到安装位置；
- ⑤外圈贴合被连接零部件；若不贴合则需检查是否错位；
- ⑥用手指或其它工具按下中心圆柱，可听到一声响或中心圆柱顶部与外圈顶面基本平齐，表示装配到位。

仅能列举部分需要注意的事项、防止意外伤害等方面的基本要求；无法详尽列出所有情形。在拆装过程中务必保持警惕，预防意外发生。

保养维护周期表（24 款）

I:检查（必要时，进行清洁，润滑，调整或更换） R:更换 T: 紧固 ★:注解

检查项目	驾驶前检查	频率*1						定期更换（检查）
		×1000km	1	4	8	12	16	
		×1000mile	0.6	2.5	5	7.5	10	
摇架缓冲胶			I	I	I	I	I	3 万公里更换
空气滤清器（滤芯）				I	R	I	R	★注解 2
发动机进风口滤芯								每 6000 公里更换
消声器的螺栓、螺母			T		T	T	T	
** 火花塞					I		R	
发动机机油	I		R	R	R	R	R	★注解 1
机油滤清器			R		R		R	
* 节气门体			I		I			
* 油门拉索间隙			I	I	I	I	I	间隙距离:2.0~4.0mm
怠速			I	I	I	I	I	启动检查
*燃油蒸发污染物控制系统					I			
散热器管			I	I	I	I	I	
* 燃油管				I				检查是否渗漏
V 型皮带							R	每 2 年更换
** 制动系统				I	I	I	I	检查油杯液位
制动软管					I		I	检查是否渗漏
制动液				I				每 2 年更换
** 轮胎/车轮轴承	I		I	I	I	I	I	检查胎压、胎面磨损
** 转向机构中的螺栓和螺母			T	T	T	T	T	
** 转向机构中的转向轴承				I	I	I	I	15000 公里补充黄油
**前减震	I				I		I	★注解 9
** 后减震器	I				I		I	检查是否有渗漏
* 龙头锁内部活动机构				I		I		★注解 3
** 车身和发动机安装的螺栓和螺母			T	T	I	T	I	
发动机悬挂				I	I			
冷却液	I		I	I	I	I	I	3 年或 3 万公里（18641 mile）
齿轮箱油			R		R		R	
** 气门间隙（冷态检查） 进：0.08~0.12mm(0.003~0.005 in) 排：0.18~0.22mm(0.007~0.009 in)			每 40000 公里 (24854 mile) 检查和调整					★注解 8
主动轮、从动轮					I		I	★注解 5-6
轮辋辐条	I		I	I	I	I	I	检查有无弯曲
消声器防烫板缓冲胶			I	I	I	I	I	★注解 4
空气滤清器积油管			I	I	I	I	I	
** 整车紧固件、螺栓、螺母	I				I		I	
** 制动片磨损	I		I	I	I	I	I	
** 风挡组件	I							
燃油液面	I							
** 车轮、后摇臂轴套和油封				I	I	I	I	★注解 7
主支架				I	I	I	I	每 6000 公里清洁、润滑

*由经销商或有资质的维修单位提供该项服务，如车主拥有合适的工具、服务信息以及对机械有一定了解的可自行实施。

**基于安全原因此类项目应由经销商或有资质的维修单位提供该项服务。

★注解1: 最初 1000 公里 (621mile) 或 3 个月 (以先到达者为准) 进行首次保养, 仪表实际里程达到 4000 公里 (2485 mile) 进行第二次保养, 往后每隔 4000 (2485 mile) 公里或 15 个月 (以先到达者为准) 进行一次定期维护保养。

★注解2: 在潮湿或多尘等恶劣工况下行驶时, 为保障车辆可靠性及使用寿命, 应显著加强预防性维护保养力度, 缩短常规保养间隔。

★注解3: 每一万公里 (6000英里) 检查、清洗、润滑, 保养操作详见官网《龙头锁保养视频》。

★注解4: 摩托车倒车外力撞击或剐蹭到消声器及防烫板, 首先要仔细检查外观、安装点牢固度和消声器缓冲胶是否变形, 发动机怠速后是否有漏气。内部异响或严重外观损伤通常需要更换, 所涉及的吊耳、支架、缓冲胶、螺栓, 损坏的零件都必须更换后才能继续骑行。

★注解5: ①主动轮和从动轮衬套建议每 10000 公里 (6214 mile) 使用壳牌佳度 S3 V220 C2 极压润滑脂或相同粘度的耐高温 2 号润滑油进行保养及润滑, 以确保骑行舒适度。②传动系统: 若发现行驶速度明显下降, 建议随时针对 CVT 传动系统进行保养及检查, 必要时应提前更换。

★注解6: 因零件质量问题导致的 CVT 系统故障保修 1 年或 6000 公里, 超出其中一项三包失效。车辆使用过程中产生的零件正常磨损不属于三包范围, 对机械性能没有影响的感觉上的现象, 如声音振动等不属于三包范围。

★注解7: 检查油封唇口磨损情况, 必要时需补充润滑脂。

★注解8: 气门间隙 (发动机冷却状态) 进: 0.08~0.12mm、排: 0.18~0.22mm。

★注解9: 每两万公里 (12000英里) 对减震器进行保养, 更换油封、防尘封和减震油。

危险

●初始保养应严格按上表执行, 否则可能造成车辆损坏或其它不可预估的故障。

●为保持您的车辆正常运行, 建议由经销商或有资质的维修单位提供服务。维护或保养不当可能造成车辆损坏或其它不可预估的故障。

●更换了不合格的零件会导致您的车辆加速磨损, 并缩短其使用寿命。

●检查制动盘、消声器、火花塞、冷却液等项目时应待冷却后才能进行。

●更换制动液、冷却液时需注意防护, 避免接触到皮肤、眼睛造成伤害。同时需避免滴落到零部件表面, 损害漆面或表面。

注意

●维护保养过程中产生的废弃物, 如清洗剂、废机油等应妥善处理, 禁止随意倾倒以免造成环境污染。

●上针列举的项目为常规环境使用的情况, 如经常在严酷的环境下使用则应提高维护保养的频率。

●转向系统、制动系统、电喷系统、减震器和车轮均属于关键性部件, 建议由有资质的维修单位进行。

保养维护周期表 (ETC)

I:检查 (必要时, 进行清洁, 润滑, 调整或更换) R:更换 T: 紧固 ★:注解

检查项目	驾驶前检查	频率*1						定期更换 (检查)
		×1000km	1	6	12	18	24	
		×1000mile	0.6	3.7	7.4	11.1	15	
摇架缓冲胶			I	I	I	I	I	3 万公里更换
空气滤清器 (滤芯)				I	R	I	R	★注解 2
发动机进风口滤芯			I	R	R	R	R	每 6000 公里更换
消声器的螺栓、螺母			T		T	T	T	
** 火花塞				I	R	I	R	
发动机机油	I		R	R	R	R	R	★注解 1
机油滤清器			R		R		R	
* 节气门体			I		I			
* 油门握把自由角度			I	I	I	I	I	自由角度: ±0.5°
怠速			I	I	I	I	I	启动检查
*燃油蒸发污染物控制系统					I			
散热器管			I	I	I	I	I	
* 燃油管				I				检查是否渗漏
V 型皮带								2 年或 2 万公里 (12428mile)
** 制动系统				I	I	I	I	检查油杯液位
制动软管				I				检查是否渗漏
制动液				I				每 2 年更换
** 轮胎	I		I	I	I	I	I	检查胎压、胎面磨损
** 转向机构中的螺栓和螺母			T	T	T	T	T	
** 转向机构中的转向轴承				I	I	I	I	15000 公里补充黄油
**前减震器	I				I		R	★注解 9
** 后减震器	I				I		I	检查是否有渗漏
龙头锁内部活动机构								★注解 3
** 车身和发动机安装的螺栓和螺母			T	T	T	T	T	
发动机悬挂				I	I			
冷却液	I		I	I	I	I	I	3 年或 3 万公里 (18641 mile)
齿轮箱油			R	R	R	R	R	
** 气门间隙 (冷态检查) 进: 0.08~0.12mm(0.003~0.005 in) 排: 0.18~0.22mm(0.007~0.009 in)			每 20000 公里 (12427 mile) 检查和调整					★注解 8
主动轮、从动轮					I		I	★注解 5-6
轮辋辐条	I		I	I				检查有无弯曲
消声器防烫板缓冲胶			I	I	I	I	I	★注解 4
空气滤清器积油管			I	I	I	I	I	
** 整车紧固件、螺栓、螺母	I				I		I	
** 制动片磨损	I		I	I	I	I	I	
** 风挡组件	I							
燃油液面	I							
** 车轮、后摇臂轴套和油封				I	I	I	I	★注解 7
主动轮、从动轮					I		I	★注解 5-6
轮辋辐条	I		I	I				检查辐条有无弯曲

消声器防烫板缓冲胶			I	I	I	I	I	★注解 4
空气滤清器积油管			I	I	I	I	I	
车轮、后摇臂轴套和油封				I	I	I	I	★注解 7
电子坐垫锁、电子油箱锁								每 4000 公里清洁、润滑
主支架				I	I	I	I	每 6000 公里清洁、润滑

*由经销商或有资质的维修单位提供该项服务，如车主拥有合适的工具、服务信息以及对机械有一定了解的可自行实施。

**基于安全原因此类项目应由经销商或有资质的维修单位提供该项服务。

★注解 1: 最初 1000 公里 (621mile) 或 3 个月 (以先到达者为准) 进行首次保养, 仪表实际里程达到 6000 公里 (3726 mile) 进行第二次保养, 往后每隔 6000 (3726 mile) 公里或 15 个月 (以先到达者为准) 进行一次定期维护保养。

★注解 2: 在潮湿或多尘等恶劣工况下行驶时, 为保障车辆可靠性及使用寿命, 应显著加强预防性维护保养力度, 缩短常规保养间隔。

★注解 3: 每一万公里 (6214 mile) 检查、清洗、润滑, 保养操作详见官网《龙头锁保养视频》。

★注解 4: 摩托车倒车外力撞击或刚蹭到消声器及防烫板, 首先要仔细检查外观、安装点牢固度和消声器缓冲胶是否变形, 发动机怠速后是否有漏气。内部异响或严重外观损伤通常需要更换, 所涉及的吊耳、支架、缓冲胶、螺栓, 损坏的零件都必须更换后才能继续骑行。

★注解 5: ①主动轮和从动轮衬套建议每 10000 公里 (6214 mile) 使用壳牌佳度 S3 V220 C2 极压润滑脂或相同粘度的耐高温 2 号润滑油进行保养及润滑, 以确保骑行舒适度。②传动系统: 若发现行驶速度明显下降, 建议随时针对 CVT 传动系统进行保养及检查, 必要时应提前更换。

★注解 6: 因零件质量问题导致的 CVT 系统故障保修 1 年或 6000 公里, 超出其中一项三包失效。车辆使用过程中产生的零件正常磨损不属于三包范围, 对机械性能没有影响的感觉上的现象, 如声音振动等不属于三包范围。

★注解 7: 检查油封唇口磨损情况, 必要时需补充润滑脂。

★注解 8: 气门间隙 (发动机冷却状态) 进: 0.08~0.12mm、排: 0.18~0.22mm。

★注解 9: 每两万公里 (12000 英里) 对减震器进行保养, 更换油封、防尘封和减震油。

危险

- 初始保养应严格按上表执行, 否则可能造成车辆损坏或其它不可预估的故障。
- 为保持您的车辆正常运行, 建议由经销商或有资质的维修单位提供服务。维护或保养不当可能造成车辆损坏或其它不可预估的故障。
- 更换了不合格的零件会导致您的车辆加速磨损, 并缩短其使用寿命。
- 检查制动盘、消声器、火花塞、冷却液等项目时应待冷却后才能进行。
- 更换制动液、冷却液时需注意防护, 避免接触到皮肤、眼睛造成伤害。同时需避免滴落到零部件表面, 损害漆面或表面。

注意

- 维护保养过程中产生的废弃物, 如清洗剂、废机油等应妥善处理, 禁止随意倾倒以免造成环境污染。
- 上针列举的项目为常规环境使用的情况, 如经常在严酷的环境下使用则应提高维护保养的频率。
- 转向系统、制动系统、电喷系统、减震器和车轮均属于关键性部件, 建议由有资质的维修单位进行。

空气滤清器（滤芯）、进风口滤芯

步骤：

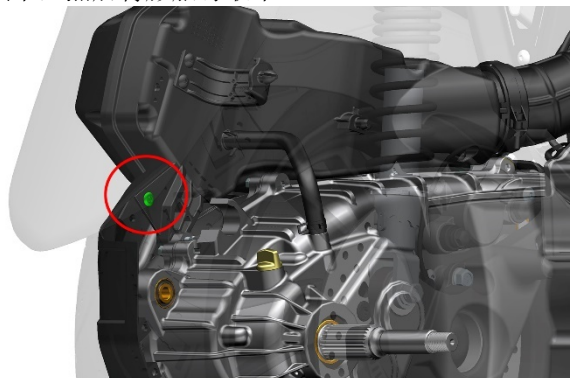
1、将车辆支撑稳固

将车辆用主支架撑起，如图所示。

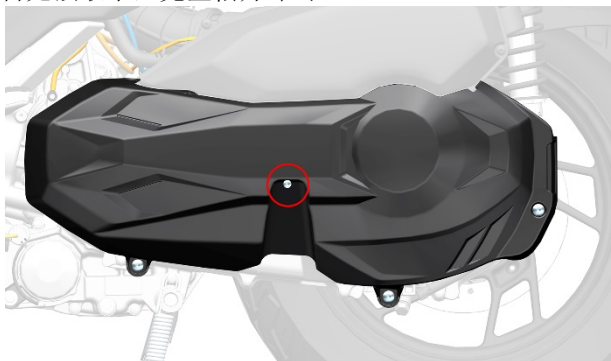


2、拆下发动机左罩

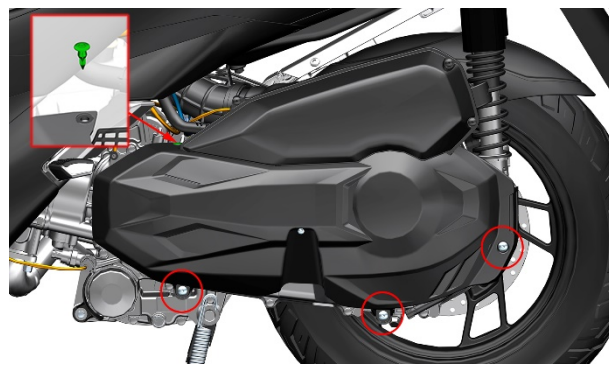
a. 用 4#内六角将空滤器装饰罩内侧的膨胀钉中心圆柱销按下，然后将膨胀钉取下。



b. 用 T30 梅花扳手拆下图示的 M6×16 六角小法兰内梅花螺栓或用 4#内六角拆下 M6×14 轴肩螺栓，此处的螺栓暂无法取下，完全松开即可。

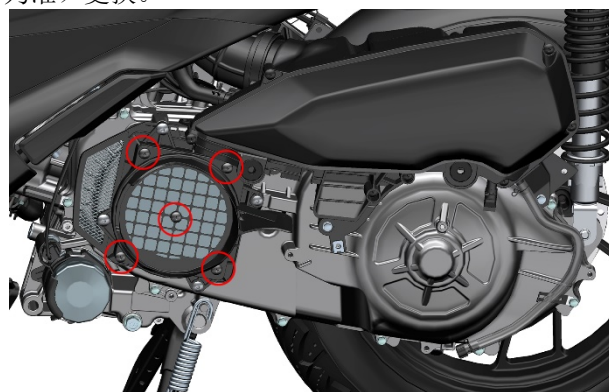


c. 用 T30 梅花扳手或 8#套筒拆下图示的 3 颗 M6×16 六角小法兰内梅花螺栓、翻边衬套和缓冲胶，注意不要遗失衬套和缓冲胶。或用 4#内六角拆下 3 颗 M6×14 轴肩螺栓。用 4#内六角将空滤器装饰罩的膨胀钉中心圆柱销按下，将膨胀钉取下。然后取下装饰罩。



3、更换进风口滤芯

a. 用十字螺丝刀拆下 5 颗进气口海绵滤芯总成自带的自攻钉。取下前壳后将进风口海绵取下。更换新海绵后将前壳装回，注意螺钉要垂直安装且扭力不能过大。进风口海绵滤芯每 4000 公里 (2485mile) 或 15 个月（以先达到者为准）更换。

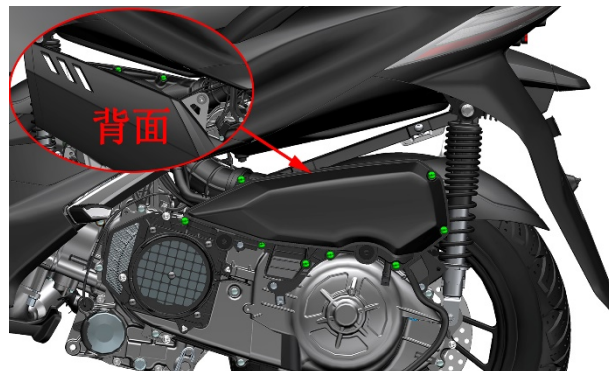


b. 取下海绵更换新滤芯，注意黑色一侧朝向发动机，白色的一面朝外。



4、拆下空滤器外壳

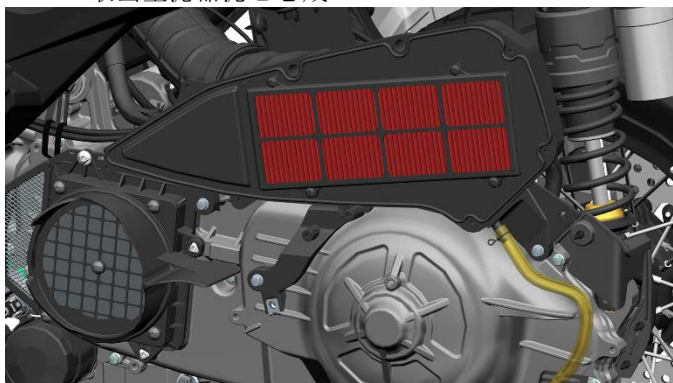
a. 用十字螺丝刀拆下 10 颗自攻钉。



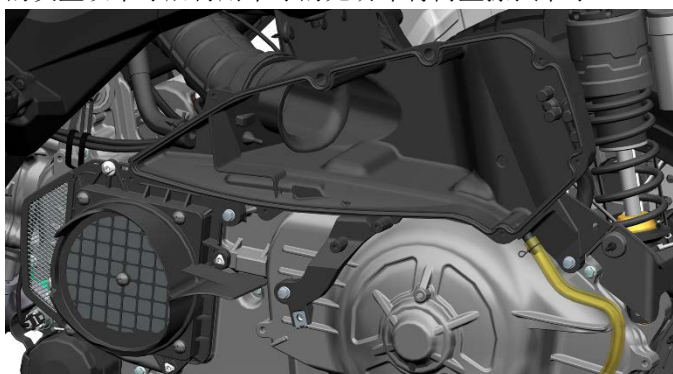
b. 将空滤器外壳取下。

5、更换空滤器滤芯

a. 取出空滤器滤芯总成。



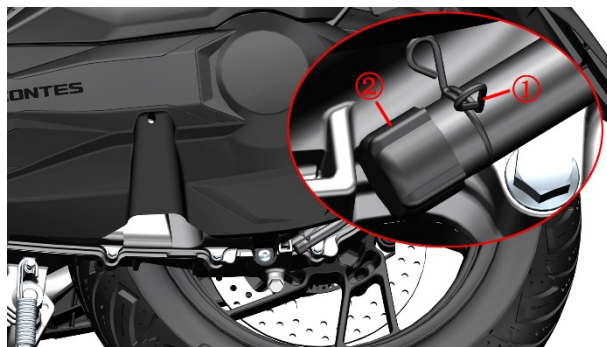
b. 将旧的空滤器滤芯取下。用吹尘枪将进气管内侧的灰尘吹干净后再用干净的无纺布将内壁擦拭干净。



c. 更换新的滤芯和密封条。

6、检查空滤器废油管

观察废油排水管是否堆积污垢或积水。如果有则用钳子取下废油管卡箍①后将黑色堵头拔出，将废油或污水排完后装回。注意当空气湿度较大时适当增加检查频次。如果软管内有过多的污垢，务必检查空滤器滤芯内是否有过多的污垢或损坏，必要时更换空滤器滤芯。



7、复装

按拆卸步骤装回。

⚠ 危险

● 必须将车辆停放在平整的稳固的地面或升降台。

⚠ 警告

● 空滤器滤芯每 4000 公里 (2485 mile) 或 15 个月 (以先达到者为准) 检查一次, 每 8000 公里 (4971 mile) 或 30 个月 (以先达到者为准) 更换。进风口海绵滤芯每 4000 公里 (2485 mile) 或 15 个月 (以先达到者为准) 更换。

● 应依据定期保养与润滑表的规定, 定期清洁空气滤清器滤芯和发动机进风口滤芯。

● 如果您经常在潮湿或多尘的地区骑乘, 则应更加频繁检修空气滤清器滤芯。务必经常检查空气滤清器废油管。

● 若滤芯破损必须更新, 否则会使污物朝向发动机内, 造成发动机损坏。

● 需确保滤芯装配到位。

⚠ 注意

● 如果空气滤清器被灰尘堵塞, 会使进气阻力增加, 输出功率下降。

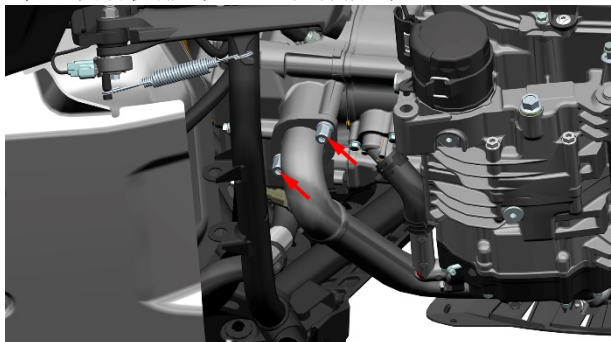
● 如果发动机进风口滤芯被灰尘堵塞, 进气阻力增加, 会使皮带散热减少, 影响皮带寿命。

● 如未到更换周期, 无破损且滤芯表面比较干净的可使用吹尘枪从滤芯干净的一侧吹气, 将滤芯表面灰尘吹走。

● 冲洗车辆时不应让水进入空滤器内部。

消声器的螺栓、螺母

1、检查发动机排气口处是否有漏气。



a. 如有轻微漏气可先尝试用6#内六角紧固排气口螺母；如问题未解决则需将消声器拆下，更换新的发动机排气口密封垫。

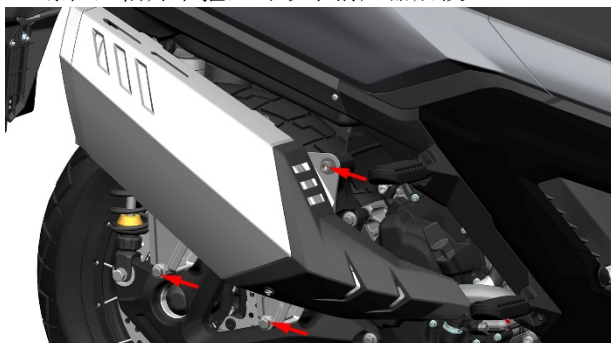
b. 如无漏气迹象则使用6#内六角检查发动机排气口处的M8螺母是否有松动。

c. 如需拆下消声器防烫板。

24款:

1、用T25梅花内六角拆下消声器上的5颗M6×16螺栓。将防烫板前、中、后部取下。

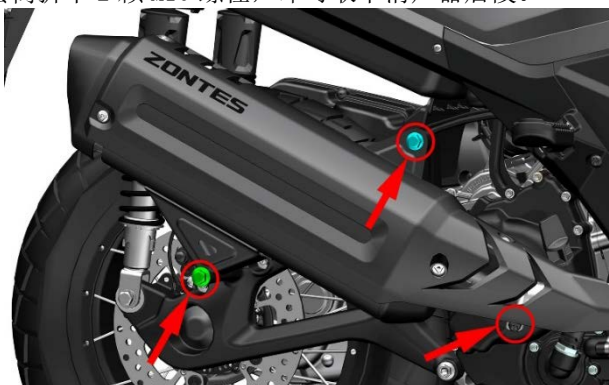
使用8#内六角拆下固定消声器上方的M10螺栓，用14#套筒拆下底部的2颗M10螺栓。用6#内六角拆下内侧的M8螺栓，松开卡箍，可取消声器后段。



ETC:

1、用T25梅花内六角扳手拆下消声器上的7颗M6×16螺栓。将防烫板前、后部取下。

使用6#内六角拆下内侧的M8螺栓，松开卡箍后，用13#套筒拆下2颗M10螺栓，即可取消声器后段。



⚠ 危险

- 发动机运转中或骑行后禁止触摸消声器所有金属表面，防止烫伤。
- 必须将车辆停放在平整的稳固的地面或升降台。
- 如需更换新的排气口密封垫必须待消声器完全冷却后才能开始操作。

⚠ 警告

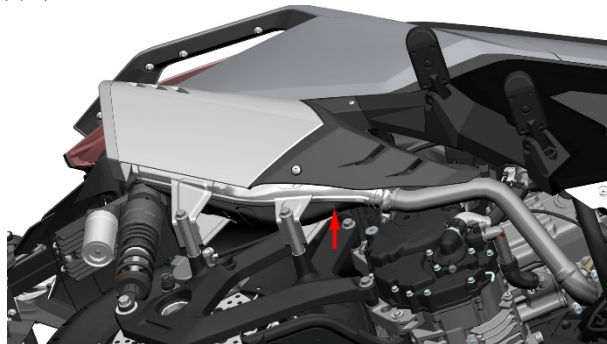
- 切勿原地长时间轰油门。
- 大负荷长时间低速行驶会对发动机和消声器造成损坏。
- 禁止使用含铅汽油，以免触媒失效丧失尾气净化能力。

⚠ 注意

- 如需拆下消声器进行其它操作，建议用美纹纸将消声器进气、出气孔盖住防止异物进入。



- 保持消声器底部的排水孔畅通，防止冷凝水积聚在消声腔内部。



- 应及时清理掉消声器表面的油污、泥土等污渍。

发动机机油

⚠ 危险

- 必须将车辆停放在平整的稳固的地面或升降台。
- 需待发动机和消声器冷却后才能进行操作。
- 添加机油时需防止机油滴落到消声器表面。
- 机油应远离儿童和宠物。短时间接触机油可能会刺激皮肤。请穿长袖衣服或袖套、戴好防抖手套后再进行换油作业。若不小心沾到机油，需用肥皂水彻底清洗干净。
- 更换下来的废机油必须统一收集并交给专业机构妥善处置，禁止随意倾倒、倒入垃圾箱或直接倾泻到地面等。

⚠ 警告

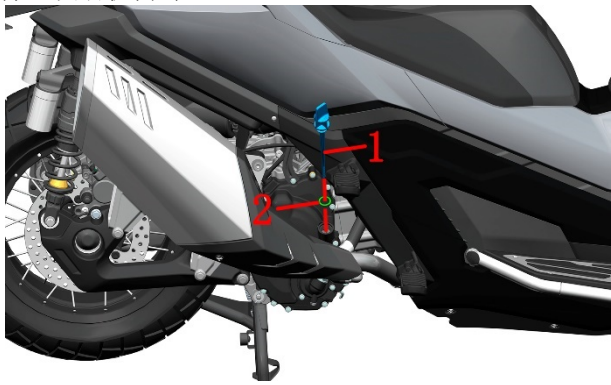
- 应按说明书规定的周期表来更换机油和齿轮箱油。
- 需购买正规合格的机油，劣质的机油会加剧发动机磨损，严重时会导致发动机故障并缩短使用寿命。
- 机油量应符合要求，过多或过少均可能导致发动机损坏。

⚠ 注意

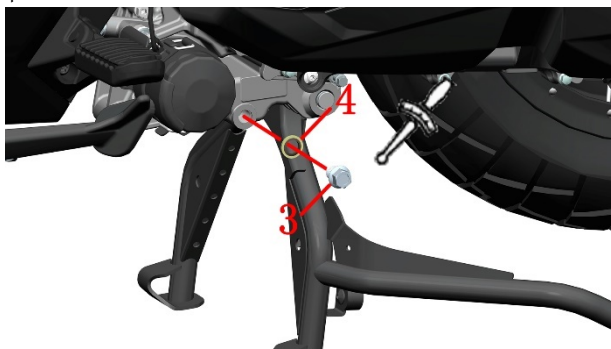
- 铜垫和组合密封垫拆卸后均需换新；O环和密封垫建议均换新。
- O环需装配到位，避免出现切边。
- 拆下机油尺和加油口螺帽后需防止异物掉入发动机内部。

1、放机油

- 将车辆启动，怠速 3-5 分钟后熄火 3-5 分钟（温度低于 10°C（50F）时，怠速运行时间适当延长）。
- 用主支架将车辆停放稳固。
- 将发动机右侧的机油尺(1)逆时针旋转，取下机油尺(1)和 O 环(2)。将机油尺搭在加油口处不需取走，防止异物掉入发动机内部。



- 放油螺栓底下放置接油盘后用 14# 套筒将 M12×1.5×15 放油螺栓(3)及 12×φ20×2 组合密封(4)垫取下。



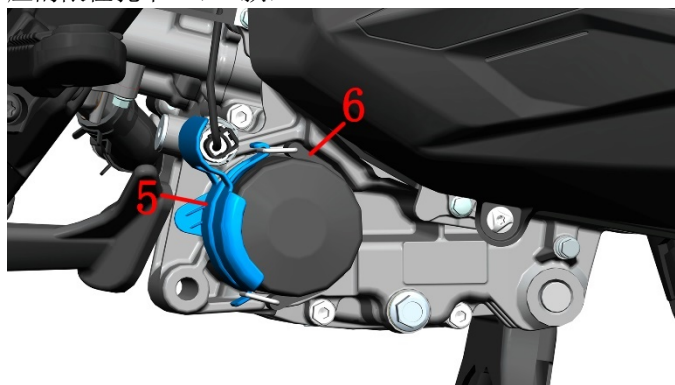
- 用无纺布将接合面擦拭干净。检查放油螺栓(3)接合面是否有划伤；如有则需更换新，如无则擦拭干净。
- 更换新的组合密封垫(4)，用 14# 套筒将放油螺栓

(3)、组合密封垫(4)装回发动机箱体上。扭力：25 N.m(2.6 kgf.m, 18 lbf.ft)。

2、更换精滤器

24 款:

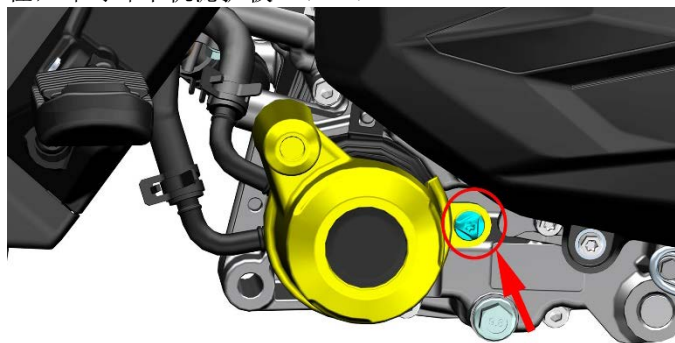
解开固定机滤护板(5)的电池绑带(6)，取下机滤护板(5)。注意：安装时需要将机滤护板的限位柱装入发动机对应的限位孔中。(24 款)



24 款

ETC:

使用 T25 梅花扳手拆下如图所示的一颗 M6 轴肩螺栓，即可卸下机滤护板。(ETC)



ETC

b. 精滤器盖底下放置接油盘，使用 14 边 65mm 的帽式滤清器扳手+1/2"（12.5mm）的棘轮扳手逆时针旋转将精滤器拆下。滤清器扳手的世达型号为 97401。最初 1000 公里或 3 个月（以先达到者为准）更换，后续每 4000 公里或 15 个月（以先达到者为准）更换。



c. 将精滤器内的机油沥干。



d. 用干净的无纺布擦拭干净发动机上残留的机油及

杂质等。

e. 在新的精滤器密封圈上涂抹一层机油后装到发动机上。扭力：20 N.m(2 kgf.m, 15 lbf. ft)。

注意不能遗漏该密封圈，并且装配前需检查密封圈表面是否有损伤，变硬等缺陷。



3、添加机油

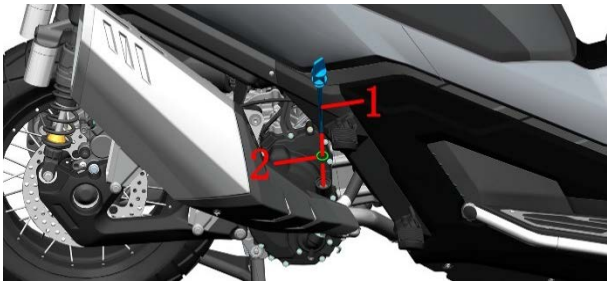
a. 更换滤芯则用量杯装粘度为 SAE5W-40/10W-40/10W-50 新的 API SN 级或更高级别的摩托车专用机 1.75L (1.85 US qt, 1.54 lmp qt, 0.46 US gal, 0.39 lmp gal)。不更换滤芯则用量杯装 1.55L (1.64 US qt, 1.36 lmp qt, 0.41 US gal, 0.34 lmp gal)。

b. 取下机油尺后用漏斗+量杯往发动机右曲轴箱盖的加油口加入机油。



c. 用无纺布擦干净加油口。

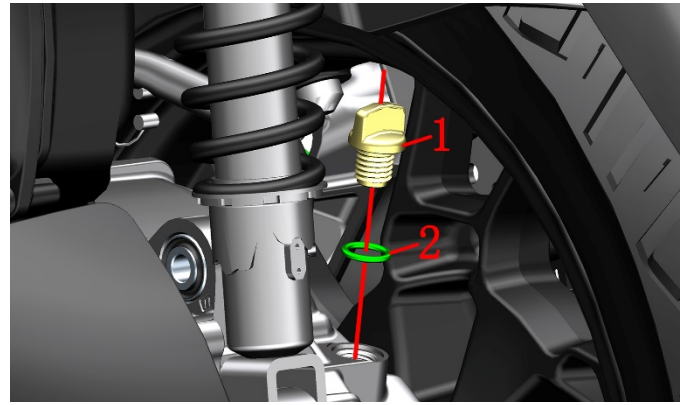
d. 检查 O 环(2)是否有破损、老化，如无则擦拭干净，如有则需更换。机油尺所用 O 环规格为：18×3×3.5。



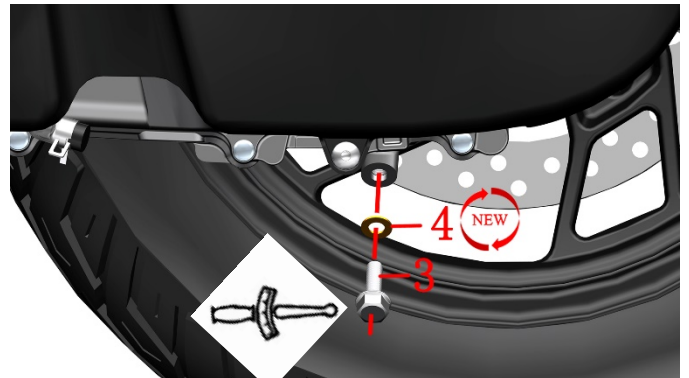
e. 擦拭干净机油尺，用手顺时针旋转将机油尺(1)和 O 环(2)装回发动机右曲轴箱盖。

4、更换齿轮箱油

a. 逆时针旋转加油口螺帽(1)，取下螺帽(1)和 O 环(2)。加油口螺帽所用 O 环规格为：13.8×2.5。将螺帽(1)搭在加油口处不需取走，防止异物掉入发动机内部。



b. 在左侧发动机后部底下放置接油盘。ETC 款使用 10#套筒，24 款早期使用 14#套筒，现生产的使用 10#套筒；将放油螺栓(3)逆时针拧松。



c. 将 M8×25 放油螺栓(3)和 8.3×16×1.5 铜垫(4)取下。

d. 待齿轮箱油完全放完后用无纺布擦拭干净放油口表面。

e. 更换新的铜垫(4)，检查放油螺栓(3)接合面是否有划伤，如无则擦拭干净后按顺序装回。扭力：20 N.m(2 kgf.m, 15 lbf. ft)。

f. 用量杯装机油或齿轮箱专用油 0.2L (0.21 US qt, 0.18 lmp qt, 0.05 US gal, 0.04 lmp gal)。

g. 检查 O 环(4)是否有破损、老化，如无则擦拭干净，如有则需更换。

h. 用无纺布擦拭干净螺帽(3)和加油口，先将 O 环(4)套入螺帽(3)然后再用手顺时针旋转装回齿轮箱加油口处。

5、确认油位

a. 启动车辆怠速运行数分钟后检查所有拆卸过的位置是否渗漏，有则需排查。

b. 发动机怠速运转 5 分钟后熄火 3 分钟，检查机油油位是否符合标准，如不符合需抽出或补充至标准。



节气门阀体

注意:

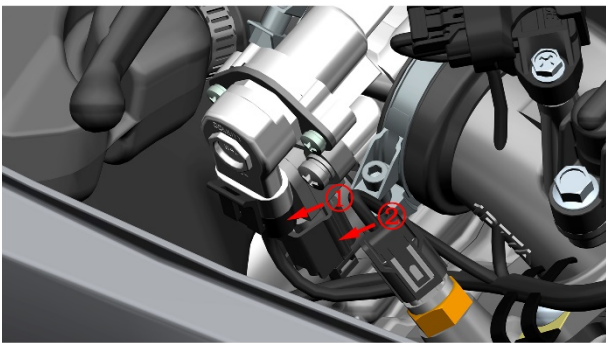
- 节气门阀体传感器和步进电机不能使用任何液体浸泡。
- 禁止调整阀体上的怠速调整螺钉。
- 368G 24 款/368G (ETC) 的步骤基本一致，可参照 368G 24 款的步骤。

1、不拆节气门阀体清理积碳

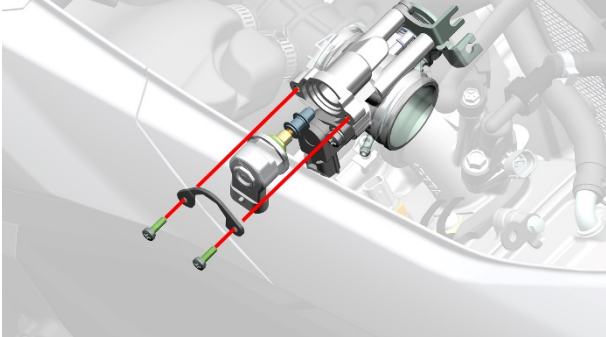
- 骑行过程中在不影响安全和遵守交通法规的前提下适当加大油门将转速提高到 7000 以上并持续骑行不低于 2 分钟。通过高速扫气可有效清除积碳。
- 使用正规合格的燃油宝按说明的量添加。频繁使用可能会导致供油管路损伤。

2、拆步进电机并清理积碳

- 按升仕官网装配视频中的《ZT368T-G 后置物箱拆装视频教程》将后置物箱拆除。
- 将步进电机①和传感器②的插头拔掉。



- 用短的十字螺丝刀拆下节气门阀体组件自带的 2 颗螺栓和防脱卡片，然后将步进电机取下。



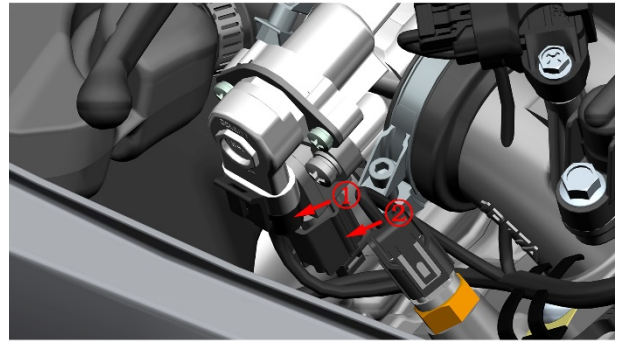
- 使用节气门清洗剂清理步进电机头部的积碳。往阀体孔内喷入少量清洗剂。禁止用任何液体浸泡步进电机。



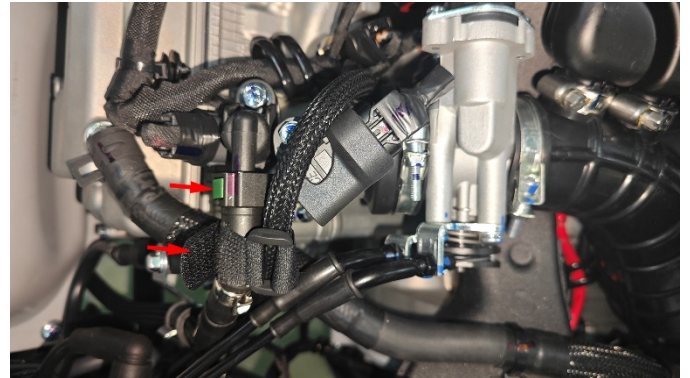
- 将步进电机装回阀体上，注意不能漏装密封圈。将插头插回。

3、拆节气门阀体组件清理积碳

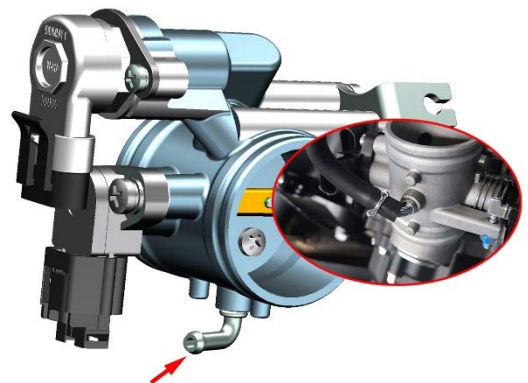
- 将步进电机①和传感器②的插头拔掉。



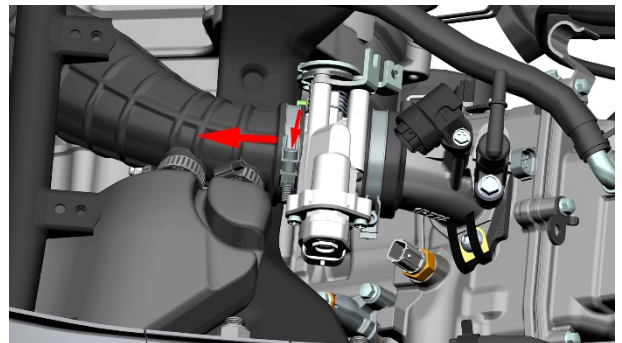
- 将小型容器放置在高压油管底下，解开扎带。按下箭头指示的绿色卡扣同时拔出高压油管。拔出时会有少量燃油流出，禁止滴落到零件表面。



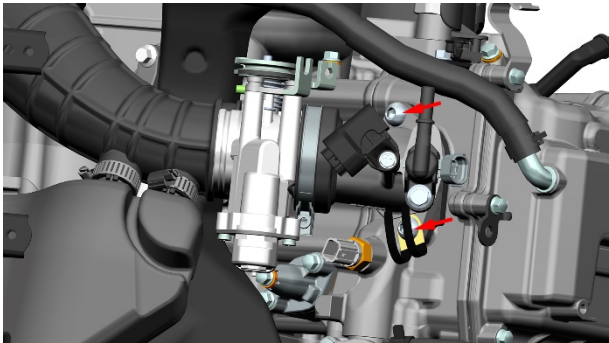
- 在阀体底部找到卡簧用手捏住卡簧两端往外移出，然后拔下脱附管。



- 用 4# 内六角松开卡箍的螺栓后将空滤器出气管及卡箍按箭头方向拔出节气门阀体。



e. 用 5#内六角拆下 2 颗螺栓后将阀体组件从发动机上取下。



f. 将隔热垫和 O 环组件取下，取下 O 环。用 4#内六角松开卡箍后将进气歧管与阀体组件分离。用 2 把 10#开口扳手将加油线的两个螺母松开后往外拉出从支架中取下；将油门线圆柱头从转盘上取出。回油线的两个螺母松开后将底部的螺母完全松出螺纹套管后再往轴心方向拉出支架，不能直接往外拉，将回油线圆柱头从转盘上取出。



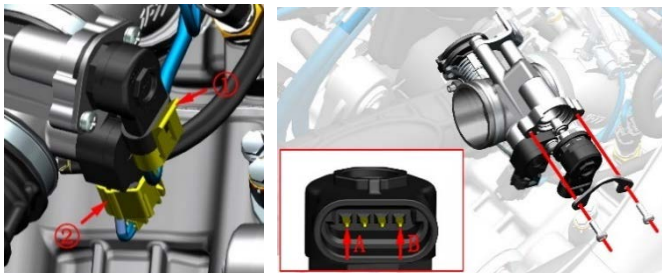
g. 用节气门阀体清洗剂分别对进气歧管和节气门阀体出气口的积碳进行清理。禁止用任何液体直接浸泡节气门阀体组件和进气歧管组件。

h. 清理干净隔热垫后更换 2 件新的 O 环(10)并装配到位。擦拭干净进气歧管与隔热垫接触面和隔热垫与发动机端面。按拆卸顺序逆向将全部料件复位。

4、节气门阀体拆传感器

a. 若怠速异常、容易熄火且排除火花塞、高压线圈导致时才需拆下传感器排查。正常情况下不应拆卸。

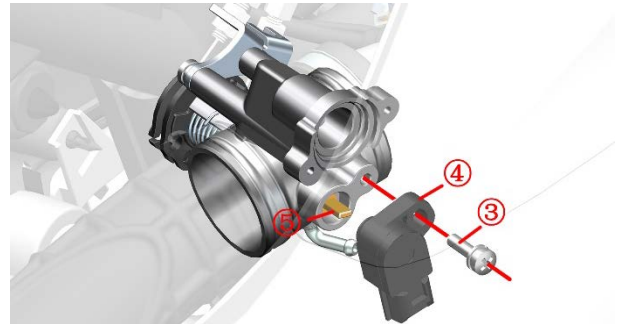
b. 参照不拆节气门阀体清除积碳的步骤将步进电机①和传感器②的插头拔掉。



简易测试方法：关电后将步进电机取出，不要松开电缆插头，在开机按下熄火开关，不用打火，查看电机堵头能否来回收缩，最后将熄火开关关闭，查看堵头是否回到原位。

如需检查步进电机是否异常可测量 A 和 B 两端的电阻是否为 $53 \pm 5.3 \Omega$ 。

c. 用短的十字螺丝刀拆下节气门阀体组件自带 GB9074.4 M5×16 螺栓③，将位置传感器④取下。装回时注意对齐转轴⑤。



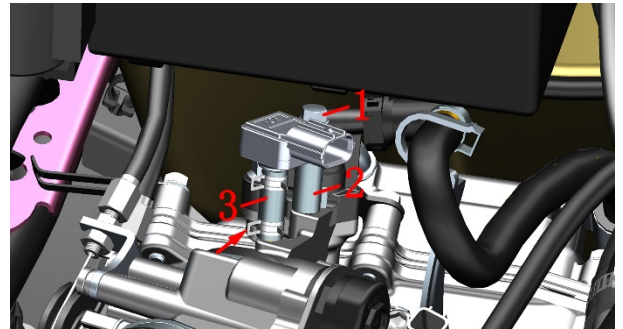
简易测试方法：整车连接上诊断仪器，按下熄火开关（无需打着火），转动油门手把从初始位置到全开，此过程查看节气门位置信号是否跟随从 0 到 100 变化。

位置传感器输出电压值怠速位置： $0.7 \pm 0.1V$ ；全开位置： $3.6-3.9V$ ，输入电压 $DC5V \pm 0.1V$ 。f. 检查外置进气压力传感器：

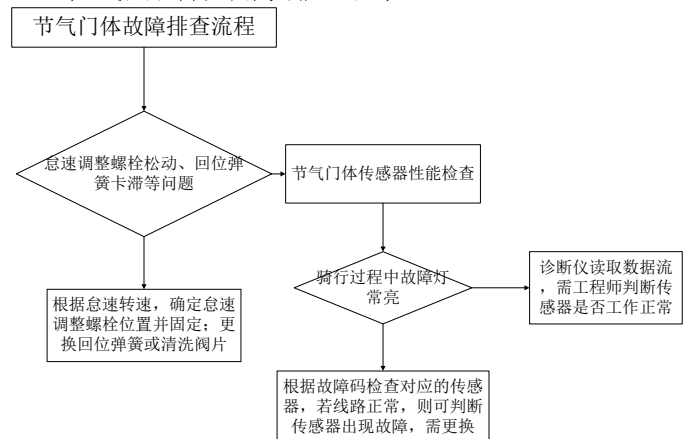
松开接插件，查看针脚是否歪斜、断裂。

车辆连接诊断仪器，无需打火，检测发动机参数，查看压力参数是否与当地大气压一致。

d. 如需拆下进气压力传感器则抓牢衬套(2)后用 8#短套筒拆下螺栓(1)。如不方便操作的可拆下电池和电器件盒后再进行。用钳子夹住底部的卡箍后往上移到顶部后将进气压力传感器连接胶管(3)及传感器一起取下。再将胶管从传感器上取下即可。



5、节气门阀体故障排查流程



⚠ 危险

- 必须将车辆停放在平整的稳固的地面或升降台。
- 需待发动机和消声器冷却后才能进行操作。
- 拆高压油管时需防止燃油滴落到零件表面。
- 作业场所禁止吸烟、拨打电话等。

⚠ 注意

- 拆下节气门阀体清理积碳的需在少尘、无尘环境中操作，以免灰尘进入发动机内部。
- 应防止异物掉入发动机或空滤器内部。

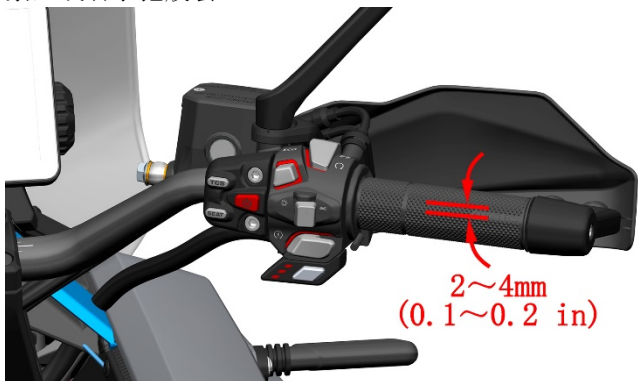
- 如拆卸了步进电机、传感器和隔热垫切勿漏装密封圈并确保密封圈装配到位不得出现切边现象。
- 切勿使用化油器清洗剂或压缩空气清洗节气门阀体。
- 重新安装蓄电池后需对电喷系统进行复位。具体方法如下：

- 解锁车辆，支起主支架；
- 捏住刹车，启动车辆；
- 将发动机转速拉到 3000 转以上；
- 松开油门后关闭熄火开关和锁车；
- 等待 5 秒后再次解锁车辆即可完成对电喷系统复位。

油门拉索（24 款）

1、检查

- 检查右手把胶套、油门拉索是否有损坏。
- 检查右手把胶套旋转是否顺畅、能否自动回位。
- 两手握住方向把往两侧转向右手同时旋转右手把胶套，每转一定转向角度确认油门是否能正常复位。若不能复位需要润滑拉索或右手把内侧；或更换新的油门拉索，或右手把胶套。



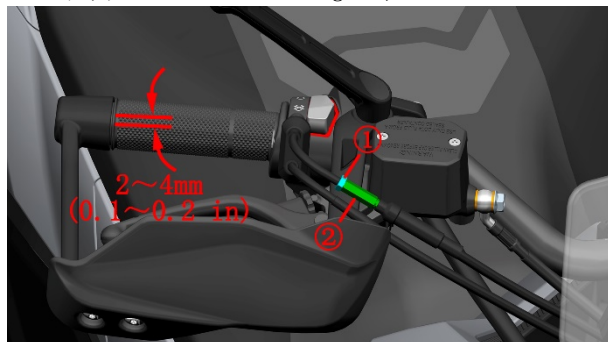
- 启动发动机后左右转动方向把，确保转向过程中怠速不变，然后熄火。
- 转动右手把胶套检查拉索间隙是否在 2~

4mm(0.1~0.2 in)。

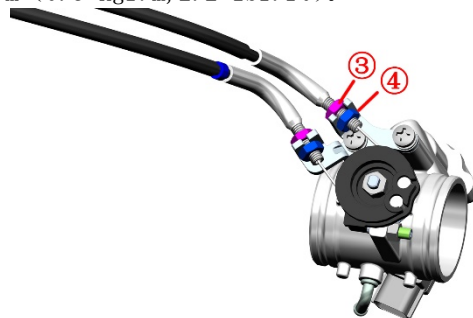
2、调整油门拉索间隙

- 移开保护胶套后用 8# 开口扳手固定好调节螺管②，再用 10# 开口扳手逆时针松开螺母①。顺时针旋转调节螺管②可缩小自由行程，逆时针则扩大；将间隙调整到规定值。调整好间隙后将螺母①锁紧，再将保护胶套复位。

扭力：3.8 N.m (0.4 kgf.m, 2.8 lbf.ft)。



- 若上述调整无法达到预期效果可参照“拆节气门阀体组件清理积碳”中的描述拆出节气门阀体组件。用 10# 开口扳手松开支架上的 2 颗螺母来调整。扭力：3.0 N.m (0.3 kgf.m, 2.2 lbf.ft)。




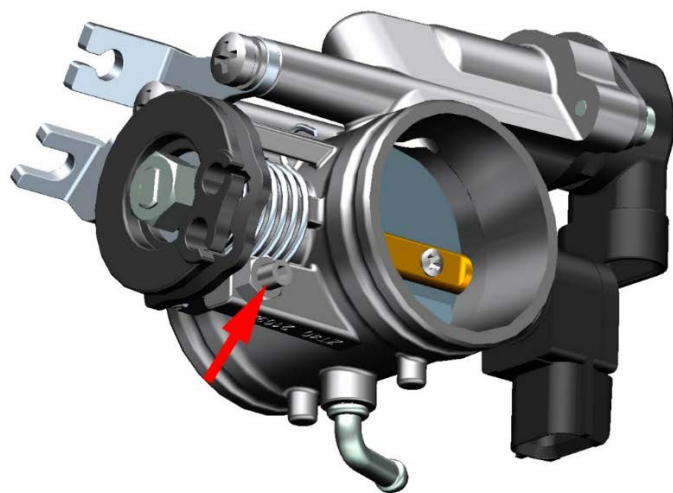
- 若上述两项调整均无效则需更换新的油门拉索。

电子油门车型无需调整自由角度。

怠速

注意：

- 检查怠速前应先检查完其它发动机维修保养项目并且状况正常后才能进行。
- 检查怠速前应先检查以下项目：
 - 维修保养提示灯“”不应亮起。
 - 已检查完火花塞状态。
 - 已检查完或更换空滤器滤芯和进风口滤芯。
 - 检查完油门间隙。
- 阀体上的限位螺钉禁止私自调整。



检查怠速:

检查发动机的怠速应在热机的情况下进行。

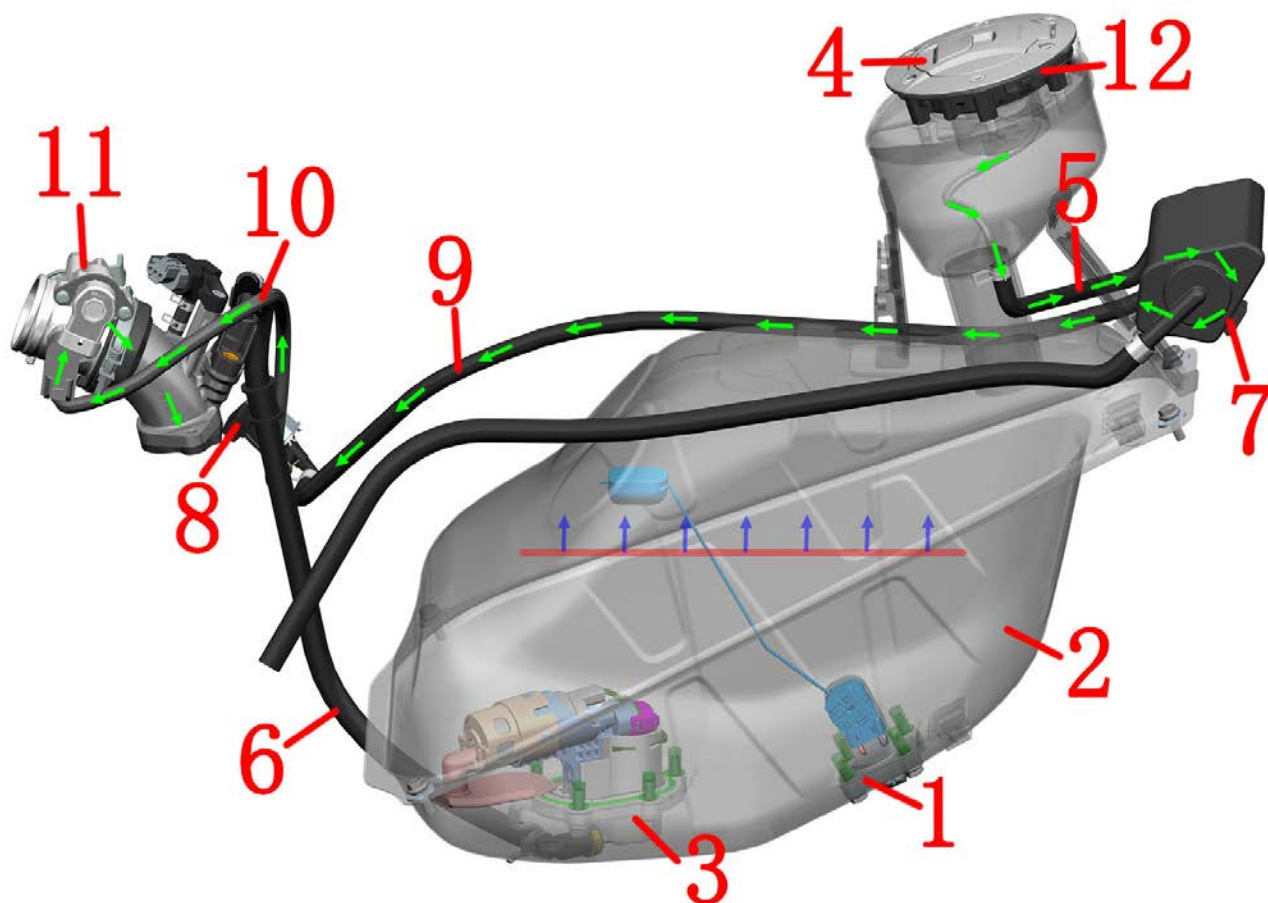
发动机的怠速范围应在 1500-1700 转/分钟。

若怠速不在标准范围内或怠速熄火应至升仕特约维修点或有资质的维修单位由专业服务人员进行检查处理。

怠速异常或熄火需按本手册《电喷系统》一章的故障排查流程去检查或维修。

燃油蒸发污染物控制系统

24 款:

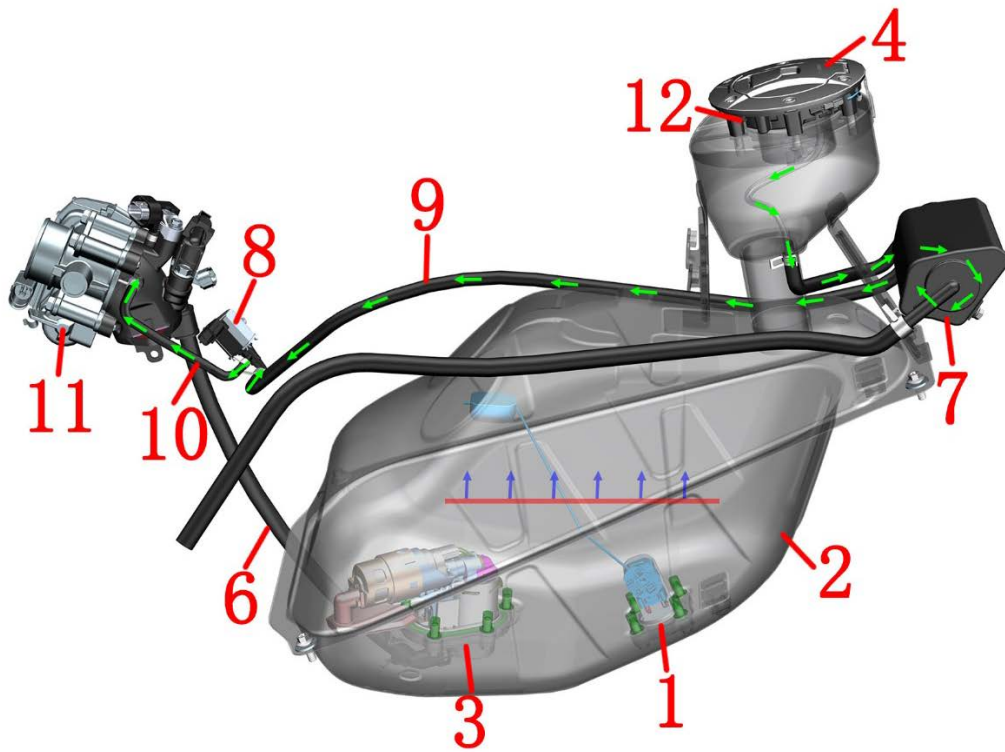


1-油位传感器 2-燃油箱 3-燃油泵 4-油箱盖 5-吸附/通气管 6-高压油管 7-碳罐 8-碳罐电磁阀 9-电磁阀进气管 10-电磁阀出气管 11-节气门阀体组件 12-油气分离器（油箱锁内部）

燃油蒸发:

油气→油气分离器（油箱内部）→吸附/通气管→电磁阀进气管→电磁阀出气管→节气门阀体组件→进气歧管→气缸

ETC:



1-油位传感器 2-燃油箱 3-燃油泵 4-油箱盖 5-吸附/通气管 6-高压油管 7-碳罐 8-碳罐电磁阀 9-电磁阀进气管 10-电磁阀出气管 11-节气门阀体组件 12-油气分离器（油箱锁内部）

燃油蒸发：

油气→油气分离器（油箱内部）→吸附/通气管→电磁阀进气管→电磁阀出气管→节气门阀体组件→进气歧管→气缸

拆除覆盖件后才能检查燃油蒸发污染物控制系统。

检查碳罐是否有裂纹或损坏。

检查吸附/通气管是否有裂纹或损坏。

检查碳罐电磁阀工作是否正常。

检查电磁阀进、出气管是否有裂纹或损坏。

检查各软管是否有弯折导致气流不顺畅。

散热器

⚠ 危险

- 必须将车辆停放在平整的稳固的地面或升降台。
- 需待发动机和消声器冷却后才能进行操作。
- 吞咽或吸入冷却液均会对人体产生危害。

⚠ 注意

- 定期检查冷却液液面情况，始终保持不低于“L”线位置。
- 建议每4年或4万公里(24855 mile)更换一次冷却液。
- 吞咽或吸入冷却液均会对人体产生一定危害。每次添加完冷却液后应及时彻底清洗手部、脸部等任何暴露的皮肤。如误吞需立即联系中毒控制中心或医院；如吸入需立即到通风环境中。如不慎溅入眼睛需立即用大量的流水冲洗眼睛并及时就医或就诊。务必远离儿童和宠物。
- 发动机冷却液务必选用适用于铝散热器的型号，以乙二醇为基础。使用适用于铝散热器的，由冷却液浓缩液与蒸馏水按一定比例混合的冷却液。如需要加水只能添加蒸馏水，其它水质可能腐蚀发动机冷却系统或造成更严重的后果。
- 需根据当地可能达到的最低温度选择对应的防冻液。本车辆出厂添加的为道达尔-35°C (-31F) 绿色防冻液。冷却液总量为 1.44L (1.52 US qt, 1.27 Imp qt, 0.38 US gal, 0.32 Imp gal)。
- 冷却液可能会损坏漆面，添加时应注意，少量溅出应立即用干净的软布擦掉。

1、检查冷却液

a. 将车辆扶正从右后方缝隙并借助手电筒检查冷却液液面高度是否在“H”和“L”之间。注意地面尽量平整水平，不要在斜坡上检查。并且发动机需处于冷机状态。



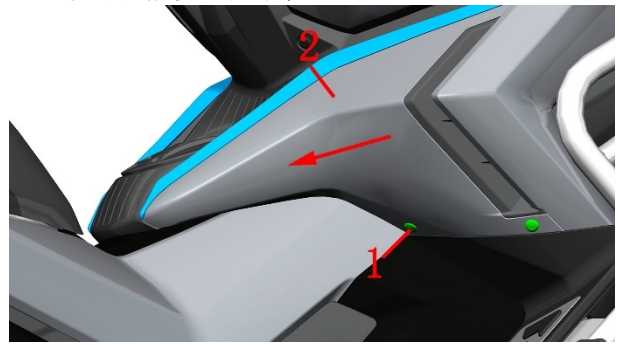
2、副水箱添加冷却液（防冻液）

若副水箱水位低于“L”线则需补充适量冷却液。若副水箱无冷却液则需先排查冷却系统是否有渗漏，须检修完才能补充。

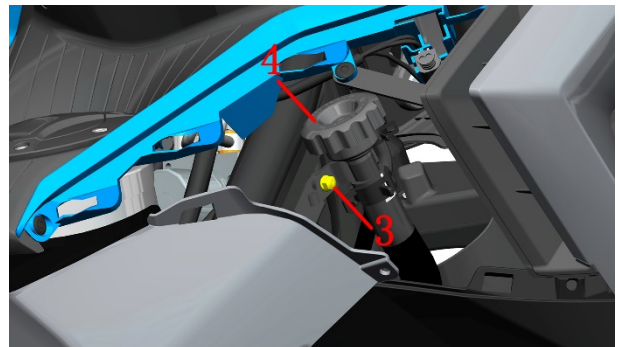
掀开副水箱胶盖，借助漏斗往里添加适量的冷却液。将车辆扶正借助手电筒观察副水箱液面是否在“H”和“L”之间。注意地面尽量平整水平，不要在斜坡上检查。并且发动机需处于冷机状态。

3、主水箱添加冷却液

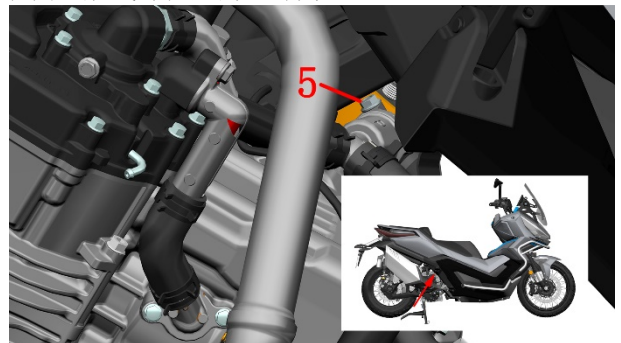
a. 使用4#内六角拆下2颗固定油箱锁右装饰罩(2)的2颗膨胀钉(1)，然后将油箱锁右装饰罩(2)按箭头方向推，直至取出油箱锁右装饰罩(2)。



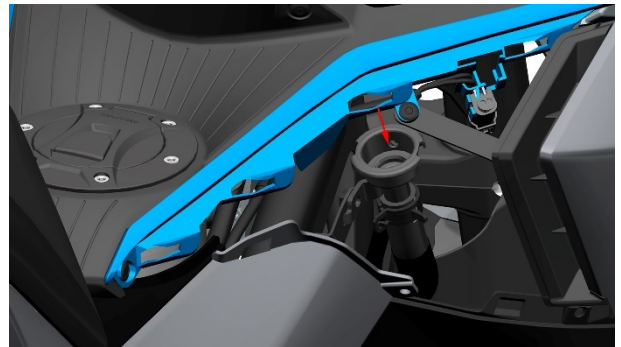
b. 使用8#套筒拆下固定加水口的1颗M6×12的螺栓(3)，将加水口盖(4)往下按后逆时针转动，并取出加水口盖(4)。



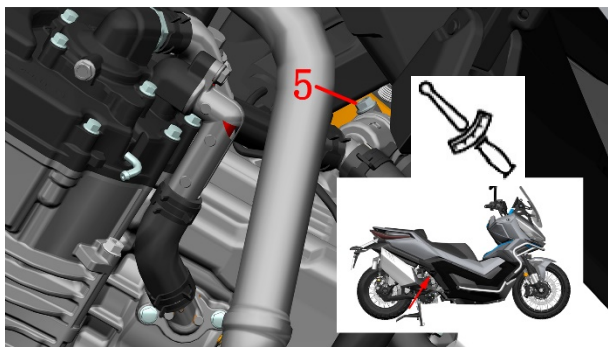
c. 用10#套筒将节温器的M6×12放气螺栓(5)逆时针拧松4~5圈即可，不要完全拆下。注意需用小型容器承接排气螺栓处溢出的冷却液。不能让冷却液直接滴落到零件表面。放气螺栓处的O环为φ5.6×φ1。



d. 佩戴好防水手套借助加长漏斗往主水箱加水口添加冷却液。直到节温器放气螺栓位置稳定溢出冷却液，加水口处可见到冷却液液面。

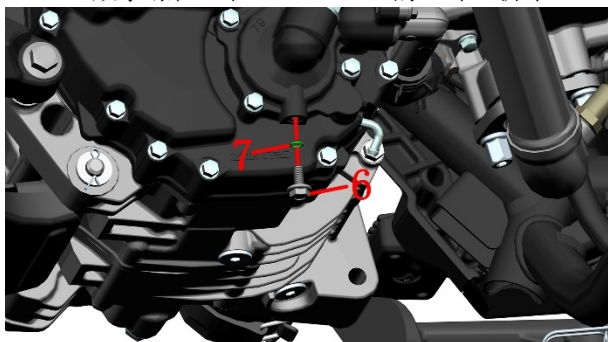


d. 将主水箱加水口盖拧紧。将排气螺栓(2)拧紧；扭力：8~10N.m(0.8~1 kgf.m, 6~7 lbf.ft)。



4、放冷却液

a. 底下放置接油盘，佩戴好防水手套后用 10# 套筒将 M6×12 放水螺栓(6)和 $\phi 5.6 \times \phi 1$ 的 O 环(7)拆下。



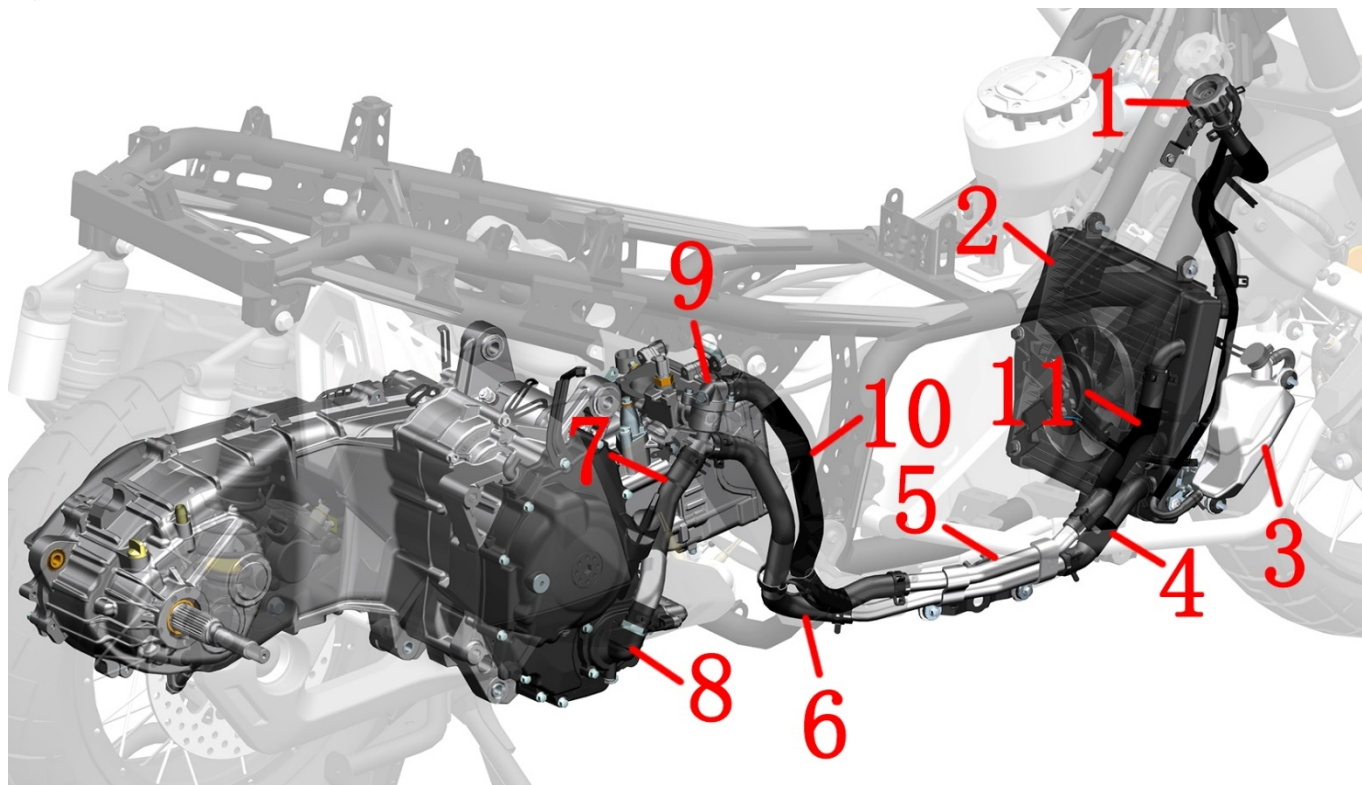
b. 将主水箱加水口盖拆下加速冷却液流出。
c. 用无纺布将所有接合面擦拭干净，检查螺栓(6)接合面是否有划伤，如有则换新。每次拆卸均需更换 O 环(7)。

d. 将新的 O 环(7)先套入螺栓(6)，注意不能划伤 O 环。螺栓(6)的扭力：8~10N.m (0.8~1 kgf.m, 6~7 lbf.ft)。

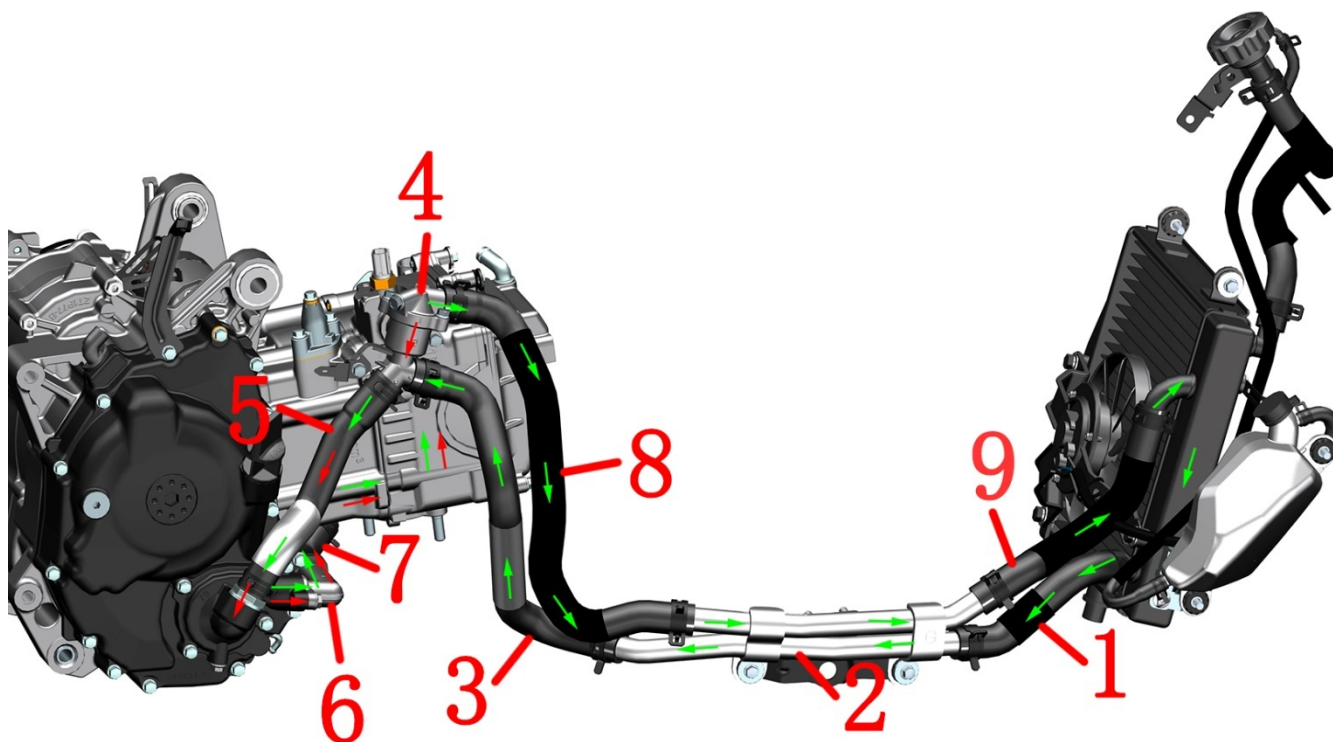
5、检查散热器水箱的鳍片是否变形或风道是否堵塞

a. 用压缩空气或低压水枪、毛刷等清除散热器表面的泥沙、昆虫等污物。使用压缩空气时注意不能距离鳍片过近。禁止用高压水枪直接冲洗散热器，以免鳍片变形堵塞风道。

6、检查所有水管是否有渗漏、老化
24 款:

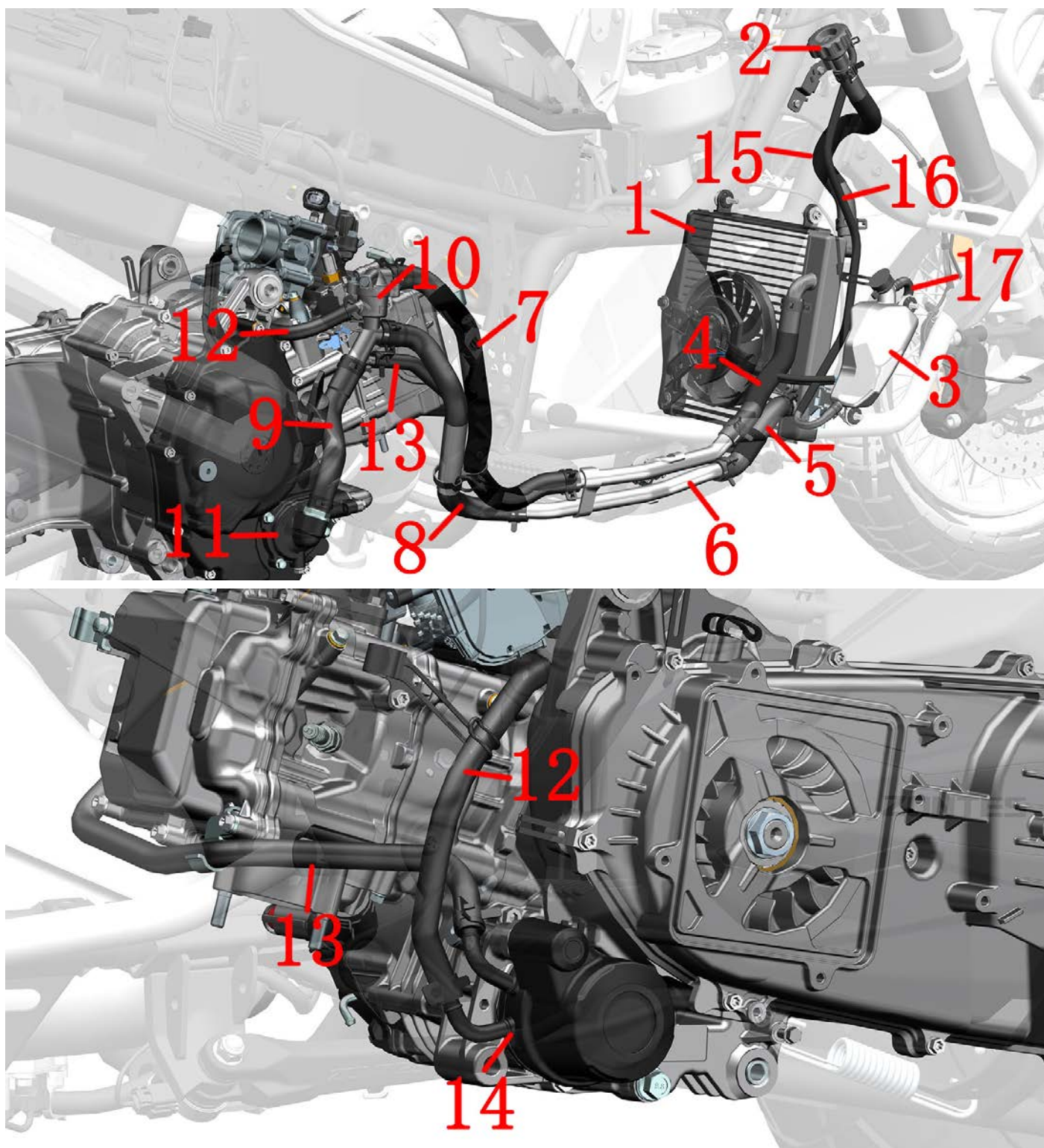


1-主水箱加注口 2-主水箱 3-副水箱 4-主水箱出水管 5-铝过水管 6-发动机过水管 7-水泵盖进水管 8-水泵盖组件
9-节温器组件 10-节温器出水管 11-主水箱进水管



1-主水箱出水管 2-铝过水管 3-发动机过水管 4-节温器 5-水泵盖进水管 6-水泵盖出水管接头 7-水泵盖出水管
8-节温器出水管 9-主水箱进水管

ETC:



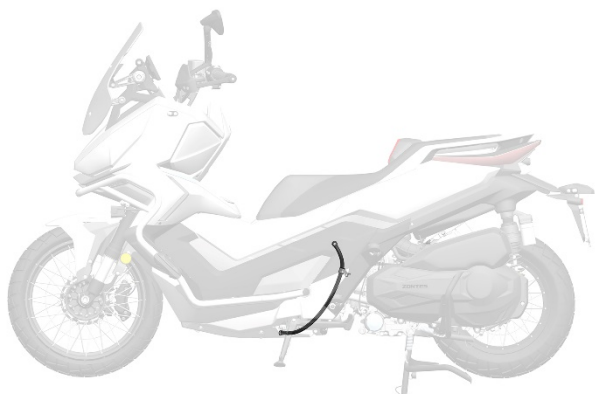
1-主水箱 2-水箱加水口 3-副水箱 4-主水箱进水管 5-主水箱出水管 6-铝过水管 7-节温器出水管 8-发动机进水管 9-水泵盖进水管 10-节温器 11-水泵盖组件 12-油冷器进水管 13-油冷器出水管 14-油冷器 15-水箱加水口连接水管 16-副水箱连接水管 17-副水箱漏水管

燃油管

注意:

- 拆卸高压油管时会有少量燃油流出,需用接油盘承接好。
- 应在开阔通风的场所进行作业。作业现场禁止吸烟、拨打移动电话等一切可能引起火花的行为。

1、借助带 LED 灯的内窥镜检查燃油管是否渗漏



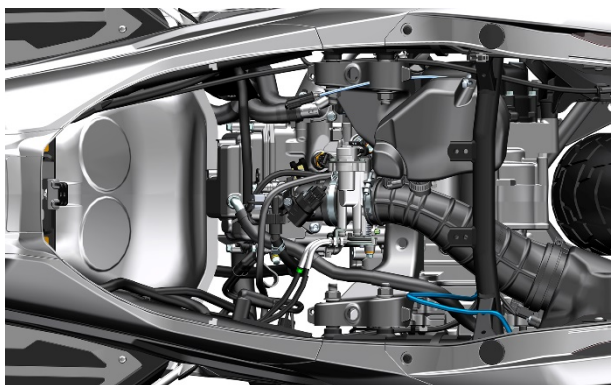
368G



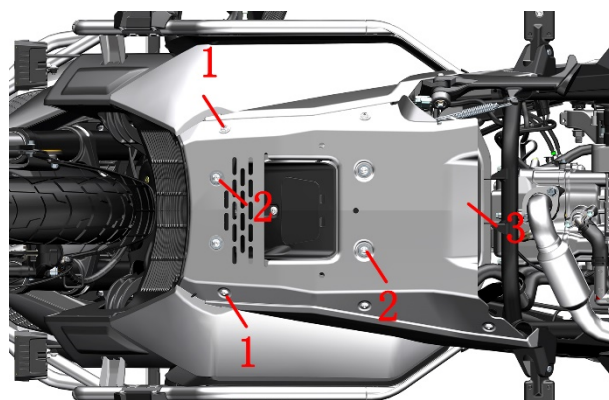
上图为带 LED 内窥镜设备示意,该图片来源于网络,版权归原图作者所有。请勿用于其它用途。

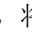
2、更换高压油管

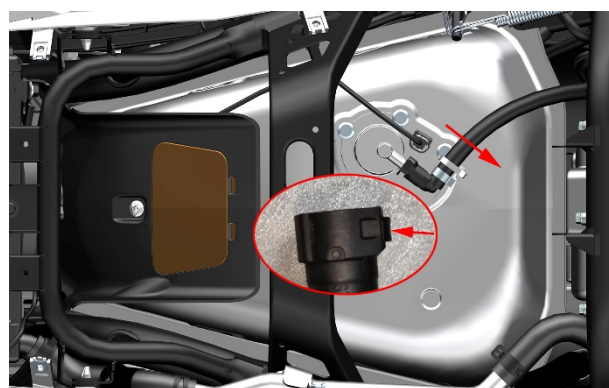
a. 按升仕官网装配视频中的《ZT368T-G 后置物箱拆装视频教程》将后置物箱拆除,拆到如下图所示。



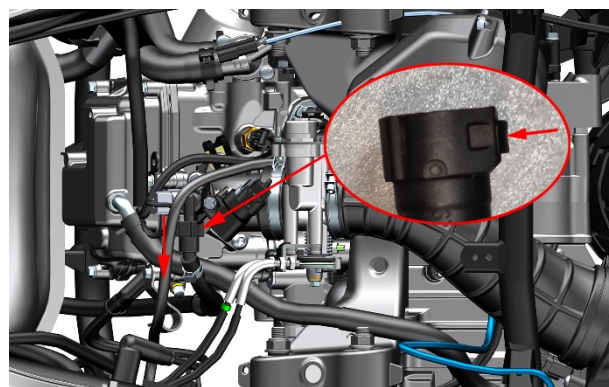
b. 使用 T25 梅花扳手拆下两侧的 5 颗 M6×12 螺栓(1)和中间的 4 颗 M6×16 螺栓(2)。取下下导流罩底部(3)。



c. 将燃油泵插头拔下, 启动发动机怠速运行直到发动机熄火。将发动机熄火开关打到“”, 将车辆断电后锁车。



d. 按下喷嘴处防脱锁扣后按箭头方向拔出高压油管。



e. 更换新的高压油管后参照拆卸步骤还原。

3、燃油泵

3.1 利用油压表测量燃油压力

按照上述步骤将喷嘴处高压油管拔出。将原车高压油管接上压力表, 另外找一根高压油管连接压力表和喷嘴。

启动车辆让发动机怠速运转, 测量燃油压力。

标准压力为: $350 \pm 10 \text{ kPa}$ ($3.57 \pm 0.1 \text{ Kg/cm}^2$, $50.8 \pm 1.45 \text{ psi}$)。止回阀性能: 保压 1 分钟, 压力应 $\geq 300 \text{ kPa}$ (3.06 Kg/cm^2 , 43.5 psi)。

3.2 简易测试燃油泵

若不具备专用仪器设备条件的, 可做简易测试。

处于熄火状态下后解锁车辆将熄火开关打到，不起动发动机，应能听到燃油泵工作声音；或者用手从底部捏高压油管应能感觉到明显压力，注意避开消声器部位防止烫伤。若处于发动机起动车状态，则整车断电 10 秒以上再按上述操作检查。

4、燃油压力异常处置

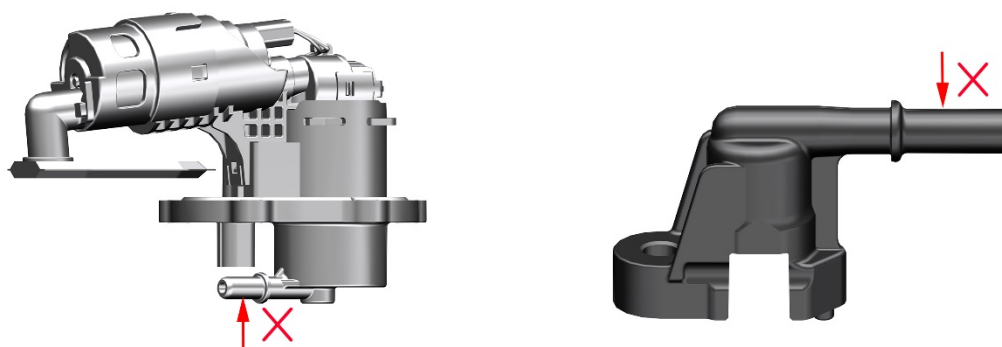
若燃油压力高于标准值则需更换燃油泵。若低于标准

值则需检查以下项目：

- a. 燃油管是否泄漏；
- b. 油箱通气管是否堵塞或弯折过度；
- c. 燃油泵滤网是否堵塞；
- d. 燃油泵是否故障；
- e. 燃油是否不足。

警告

- 拔出高管油管时注意要往轴线方向拔，不得按压或推拉燃油泵和喷嘴固定器凸出部分。



- 拆卸现场禁止吸烟、拨打移动电话等一切有可能引发火灾的动作。
- 燃油泵为精密部件，需在无尘车间组装并且需要严格的测试，故禁止自行拆卸。

注意

- 重新安装蓄电池后需对电喷系统进行复位。具体操作详见驾驶手册或本手册节气门阀体章节的注意事项。

制动软管

注意：

- 本项检查应交有资质的维修单位去完成。
- 按照保养周期表定期检查制动软管。
- 建议每4年更换一次制动软管。

参照制动系统中检查制动配件的步骤1和2，可借助带LED的内窥镜便于检查ABS液控单元和主泵的油管接头，或者拆卸相应的覆盖件检查。

制动液

注意：

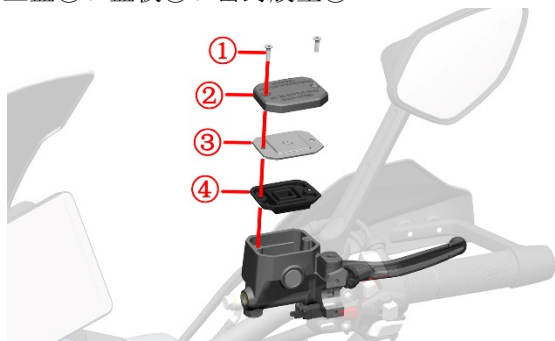
- 本项检查应交有资质的维修单位去完成。
- 严禁用高压水直接冲洗主泵。
- 拆卸后需确保所有零部件均正确无误的装回。
- 严禁混入水、灰尘、杂质以及硅酸系或石油系的液体，否则会对制动系统造成严重损害。
- 本车辆使用DOT 4制动液，禁止和其它制动液混用。
- 需佩戴好防护手套/穿防护服/防护眼罩/防护面具。
- 制动液开封后必须及时使用，保存时务必做好密封、防潮措施；建议不超过1个月。劣质或受潮的刹车油对制动系统会产生不良，影响严重时可能导致制动失效。
- 应避免制动液滴落到覆盖件漆面或零部件表面，如不小心溅到需立即用清水冲洗。

危险

- 如误吞制动液，应立即联系中毒控制中心或医院；如误入眼睛，应用清水冲洗后立即就医。
- 制动液务必远离儿童和宠物。
- 必须将车辆停放在平整的稳固的地面或升降台。

1、前、后碟刹主泵添加制动液

- 以前碟刹主泵添加制动液为例进行说明。后刹主泵加液步骤相同。
- 将车辆水平放置好。
- 用耐油塑料薄膜将主泵周围包裹好，防止制动液滴落到零部件表面损伤漆层。
- 佩戴好防水手套后用十字螺丝刀拆下螺栓①，取下上盖②、盖板③、密封胶垫④。



- 使用制动液含水量测试仪测量含水量，若 $>2\%$ 则需更换全部制动液；若 $\leq 2\%$ 则添加新开封的 DOT 4 制动液至前碟刹主泵透明观察窗的 3/4 处。建议含水量应低于 1.5%。本车辆出厂添加 TOTAL 道达尔 HB6 4 (DOT 4) 制动液。



上图为制动液含水量测试仪，该图片来源于网络，版权归原图作者所有。请勿用于其它用途。

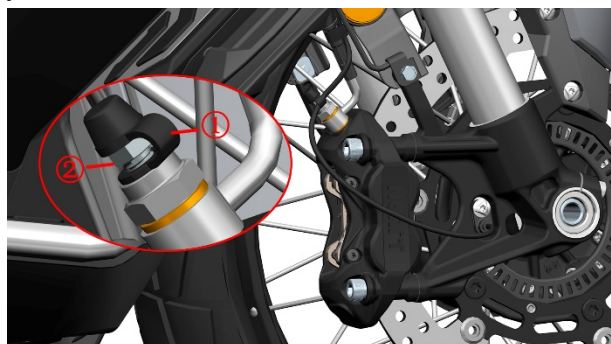
- 清理干净异物后才能重新装配。

2、更换制动液

参照上一页添加制动液的步骤，测量含水量若 $>2\%$ 则需更换制动液。此项检查应每 4000 公里 (2485 mile) 或每 15 个月检查一次。建议每 2 年更换一次制动液。长期不更换制动液会形成絮状物堵塞油管、碟刹主泵油孔或活塞卡滞，造成制动效果变差或失效，进而影响驾驶安全。

2.1 更换前刹制动液

- 用耐油塑料薄膜包裹好前刹主泵周围，如上一节所示。
- 将放气嘴胶帽①拔开，套上 8#梅花扳手。用 6mm (0.23 in) 软管套入放气嘴②，注意不要取下梅花扳手。



- 软管另外一端放到接油壶中。
- 参照上一页添加制动液步骤拆下前刹主泵上盖。

- 右手逆时针旋转 8#梅花扳手松开放气嘴，左手缓慢匀速捏前刹制动手柄到底并保持不动。顺时针锁紧放气嘴后缓慢松开手柄。需密切注意前刹主泵的液面高度，过低时需及时添加，以免气泡进入制动软管。重复前面步骤直到流出透明干净的浅黄色制动液。

- 观察主泵的液面高度是否在透明视察 3/4 处，若不在需添加或用针筒抽出或排出。

- 制动液更换完毕后将 6mm (0.23 in) 软管拔下；用扭力扳手将放气嘴拧紧到标准扭力：10N.m (1 kgf.m, 7 lbf.ft)。后将胶帽盖回放气嘴。

- 将主泵上盖装回。

- 重复捏放制动手柄检查制动是否恢复正常的液压阻力。

警告

- 排出的废制动液需妥善处理，禁止继续使用。禁止随意倾倒污染环境；或随意放置等。应交由有资质的回收单位妥善处理。
- 排出制动液的步骤必须严格执行，不得错乱；避免气泡进入制动管路。
- 捏放制动手柄时必须缓慢匀速，避免气泡进入制动管路。
- 放气嘴须锁紧到位后才能松开制动手柄，禁止半锁紧；且切勿用力过度。

2.2 更换后刹制动液

参照更换前刹制动液的步骤更换后刹制动液。

3、制动系统排气

若出现捏制动手柄时手感较软且制动性能明显下降时应先检查主泵制动液面是否低于“LOW”线，制动系统是否漏液。若排除上述两项后问题仍存在可尝试排气操作。排气操作与前面更换制动液的操作相似。更换制动液需稳定流出干净透明的浅黄色制动液，排气操作则流出泡沫状的制动液。

排气完成后需检查主泵制动液面是否符合标准。

警告

- 排出的废制动液需妥善处理，禁止继续使用。禁止随意倾倒污染环境；或随意放置等。应交由有资质的回收单位妥善处理。
- 操作过程中需密切注意主泵中的液面高度，需及时补充避免空气进入制动软管。

轮胎

危险

- 驾驶前应先检查轮胎的状况和胎压。
- 当轮胎磨损到极限时或表面有裂纹、伤口等应及时更换。
- 使用新轮胎时需格外注意驾驶安全，未磨合好的新胎可能会发生滑移导致车辆失控。
- 更换新胎后的 150 公里 (93mile) 内应避免急加速、急转弯、紧急制动等。
- 本车辆标配的前轮为 110/70-17，后胎为 150/70-14。更换轮胎时应换标准规格轮胎，使用非标轮胎可能会发生问题。
- 不建议使用外补的方式补胎，需拆卸轮胎进行内补。临时应急可采用外补但应降低车速行驶，并尽快到维修单位进行内补。若胎侧有撞伤、刺穿、划破，以及胎面破损孔洞较大时应直接更换。补胎后应重新做动平衡。

警告

- 定期检查胎压，常温状况下标准为 230kPa (2.35 kgf/cm², 33.4 PSI)，后轮为 230kPa (2.35 kgf/cm², 33.4 PSI)。冷态下最大胎压不得大于 300 kPa (3.1 kgf/cm², 44 PSI)。
- 当发现胎压下降时应检查轮胎是否有钉子、小洞；轮辋侧面是否有碰撞导致变形或裂纹。
- 使用扒胎机拆卸轮胎时注意避开气门嘴位置。注意保护好轮辋与胎唇接触部位，若划伤可能导致漏气。
- 胎压过高导致与地面接触面积减小容易打滑导致失控，夏季时也更容易导致爆胎。过低会导致转向困难，加速磨损且会增加发动机负荷并增加油耗。
- 经常曝晒会导致轮胎龟裂、老化，建议将车辆停放在防尘、防晒、通风处；或罩上车衣既能保护车身零件，也能更好的保护轮胎。若长期不行驶应将车辆支撑稳固并让轮胎悬空避免与地面接触处长期负载引起变形。
- 因轮胎自补液可能会堵塞胎压监测传感器的气孔造成充气困难或胎压监测失效故不应使用。

1、检查轮胎

a. 将车辆停放在平整的稳固的地面或升降台，将主支架放下。



b. 将前轮用合适工具支撑好让前轮胎悬空后转动轮胎仔细检查是否异常，如偏磨、扎钉、裂纹等。清理嵌在胎纹里的小石子或其它异物。检查胎面和胎侧是否已经磨损到标记处，若将近或已经磨损到标记处则应及时更换同规格的新胎。使用胎压计测量冷胎时的胎压，补充或放气到标准的值。



胎面凸起的磨损标记高度为 1.6mm (0.06 in)。胎侧三角形 (△T.W.I.) 标记指示磨损条位置。若磨损到标记点表明已经磨损到极限，继续驾驶会有安全隐患，必须更换新的同规格轮胎。

c. 后轮胎检查与前轮胎一致，此处不再重复。

2、更换轮胎

a. 更换前轮胎 

参照本手册《前叉组件》中拆卸前轮组件的步骤描述即可拆下前轮组件。使用扒胎机将轮胎拆下，拆卸时应注意避开气门嘴位置，切勿使用撬棍在气门嘴位置撬开轮胎以免损坏胎压传感器。压装轮胎前应根据胎侧指示的转动方向来安装，黄色标记的轻点对准气门嘴位置。更换完

新胎或补胎后需重新做动平衡，避免因不平衡导致前轮抖动影响驾驶体验。



b. 更换后轮胎

参考“消声器的螺栓、螺母”拆下消声器。



取下后轮输出轴防尘盖，捏住后制动手柄，使用 21# 套筒将后轮 M16×1.5 螺母拆下（复装扭力为 125N.m）。

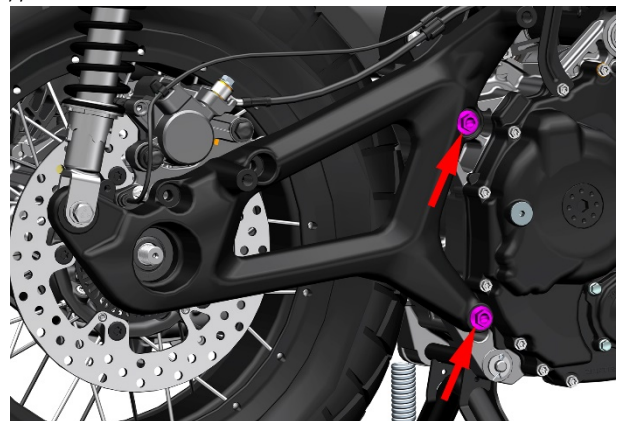
参考“拆解后碟刹卡钳”拆下并固定好后卡钳。以免操作不当导致制动系统进空气。



参考“更换后减震”，拆下固定右后减震与车架连接的螺栓。



使用 14# 套筒（ETC 款用 13# 套筒）拆下固定后摇臂的 2 颗螺栓（复装扭力为 55N.m）后，取下后摇臂组件。



使用扒胎机将轮胎拆下，拆卸时应注意避开气门嘴位置，切勿使用撬棍在气门嘴位置撬开轮胎以免损坏胎压传感器。压装轮胎前应根据胎侧指示的转动方向来安装，黄色标记的轻点对准气门嘴位置。更换完新胎或补胎后需重新做动平衡，避免因不平衡导致前轮抖动影响驾驶体验。

转向机构

注意：

- 根据定期维护保养表要求定期检查转向机构。
- 将车辆停放在平整的稳固的地面或升降台，将主支架放下。

●转向机构间隙过小会导致转向不灵活,并加速轴承磨损。过大时会产生行驶抖动,刹车时有异响。

1、检查转向机构

a. 将前轮用合适工具支撑好让前轮胎悬空后左右转动方向把,确认转动是否灵活顺畅;拉索、线缆是否有被拉扯的迹象。

b. 保持前轮悬空,前后左右多个方向摇晃前轮组件,确认前叉组件是否有轴向串动或径向松动。



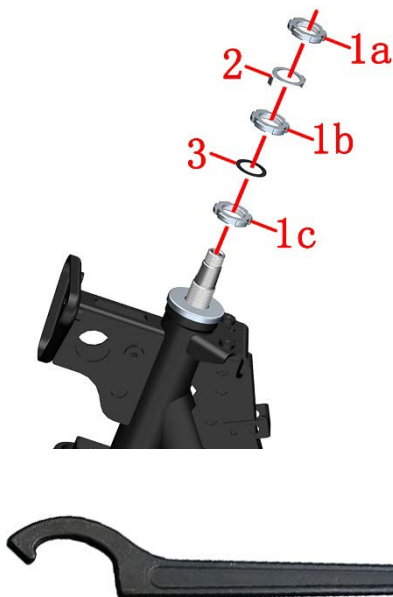
2、调整转向机构

若转向不灵活或空旷则应调整轴向轴承间隙。

a. 参照本手册《前叉组件》中“更换下联板”一节的内容拆下上联板。由于涉及到较难拆卸的步骤,建议前往有资质的经销商进行调整。



b. 为便于讲解此处隐去其它零部件。先用 38-42 的厚度在 6mm(0.24 in) 内的勾形扳手松开调节螺母(1a);将防松垫圈(2)往上移再松开调节螺母(1b)。

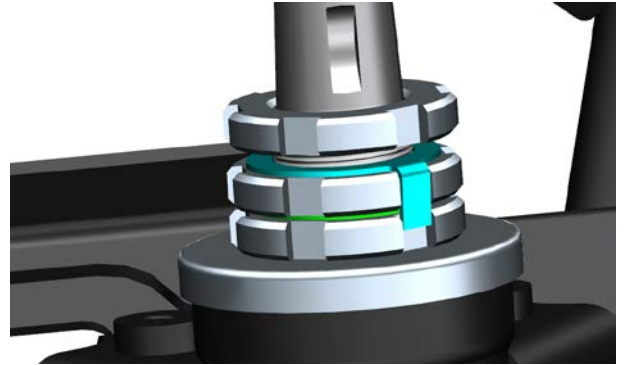


c. 若转向较重则逆时针松开调节螺母(1c)。先顺时针拧到 35N.m(3.6 kgf.m, 26 lbf.ft) 后逆时针松 1/4 圈,然后再拧到扭力:M310/350 为 15N.m(1.2 kgf.m, 11 lbf.ft); M150/368 为 13N.m(1.3 kgf.m, 10 lbf.ft)。

d. 若有松动则直接顺时针拧到 35N.m(3.6 kgf.m, 26 lbf.ft) 后逆时针松 1/4 圈,然后再拧到扭力:M310/350 为

15N.m(1.2 kgf.m, 11 lbf.ft); M150 为 13N.m(1.3 kgf.m, 10 lbf.ft)。

e. 调整后确认转向是否恢复,若恢复正常则顺时针旋转螺母(1b)接触到胶垫(3)后将防松垫圈(2)对齐螺母(1b)和(1c)的凹槽。M310/350 将螺母(1a)拧紧到 100N.m(10.2 kgf.m, 74 lbf.ft), M150 拧紧到 80N.m(8.2 kgf.m, 59 lbf.ft)。



f. 前轮悬空将方向把摆正,用手轻推拉方向把感受转向机构是否顺畅无卡滞。将前叉组件稍偏向一侧时应能在自身重量下缓慢偏转到底,若快速到底则需重新调整。

a. 需先拆掉方向把罩、前部面板后才能进行此操作。拆到图示的程度。

将方向把往左打到底后用 30#套筒逆时针方向拆下螺帽(1),取下垫片(2)。用 6#内六角拆下两侧的螺栓(3)。将方向把和上联板组件往上拔出。如果较难拔出可用一字螺丝刀将上联板开槽稍微撬开后同时往上拔出。将方向把和上联板组件移开放置好。

b. 参照 310 调整的步骤进行调整。螺帽(1)扭 100N.m(10.2 kgf.m, 74 lbf.ft)。

3、保养转向轴承

若调整转向轴承间隙无法恢复,则需将转向轴承拆下检查轴承、座圈是否磨损或生锈、缺少润滑脂等。

参照本手册《前叉组件》中更换下联板的步骤操作,此处不复述。



4、故障

正常转动方向把,如果感觉较费力,需排查以下原因:

a. 转向机构是否过紧,参照前面调整转向机构的步骤来解决;

b. 转向机构轴承生锈、座圈或钢珠损坏,需拆解后更换;

c. 前轮胎压不足,需充至标准胎压,常温状况下标准为 260kPa(2.7 kgf/cm², 37.7 psi), M350/368/368 (ETC) 前轮为 240kPa(2.5 kgf/cm², 35 psi);

d. 下联板立柱变形,需拆下更换。

前叉

注意:

- 每 8000km(4971mile)应当检查前叉是否渗漏或变形弯曲, 减震回弹是否正常。
- 每次骑行前应检查前减震是否有渗漏、紧固件是否松动保证驾驶安全。
- 减震底筒前轮空心轴处的螺栓扭力: 20N.m(2.0 kgf.m, 15 lbf.ft)。
- 更换液压油应使用煤油或柴油彻底干净全部零部件, 使用量筒量取 497±5ml (16.8±0.17 US oz, 17.5±0.18 Imp oz, 30.3±0.3 cu-in) 10W 液压油一次性倒入, 避免混用不同的液压油。
- 行经灰尘较多或泥泞路面后应及时清理掉前叉管(外露的镀铬段筒体)上的异物, 避免划伤防尘封或油封造成渗漏; 可用软布擦拭干净。
- 切勿使用高压水枪近距离直接对着防尘封冲洗。
- 长时间不驾驶车辆应停放在通气干燥的环境, 阴暗潮湿的环境容易导致前叉管生锈, 并使得车辆上其它零件生锈。沿海地区应比内陆地区更频繁的保养前减震。擦拭干净后可喷涂少量防锈油进行防锈。

1、检查外观

a. 将车辆停放稳固后让前轮悬空, 转动方向把观察前减震是否有渗漏; 前叉管表面是否有划痕、凹坑、生锈等情况。较浅的划痕或小凹坑、轻微生锈可用 2000 目左右的细砂纸打磨平整。擦拭干净防尘封处的灰尘或异物。



b. 检查底筒是否掉漆; 前挡泥板、前轮空心轴和前刹卡钳的安装点是否断裂或开裂的迹象。检查底筒底部是否有渗漏。



c. 若前叉管上附着大量液压油, 则先擦拭干净后骑行观察。若无油迹或轻微油迹则为防尘封处装配时积存的液压油, 可判断为油封未漏油。若附着少量油渍或油泥混合物则拆下防尘封后擦拭干净前叉管和油封表面, 先压缩一次前减震再擦拭干净再压; 重复 10 次上述操作。观察前叉管上是否仍然有, 若有则前减震漏油需更换防尘封和油封, 若无则是装配时积存的少量液压油为正常现象。

d. 借助镜子或手机镜头检查底筒底部是否有渗漏, 若有轻微渗漏应先检查螺栓是否松动, 此处螺栓扭力为 20~26N.m(2~2.7 kgf.m, 15~19 lbf.ft)。拧紧后仍然渗漏则应更换密封垫。



2、检查减震性能

捏住前制动手柄并用力往下压方向把松手后应能顺利压缩然后恢复正常, 重复操作几遍检查。若有阻滞则需拆下减震进行排查。如有撞击前轮或高速过坎应检查减震是否有变形。按保养周期表检查减震性能。操作时需防止车辆侧翻。

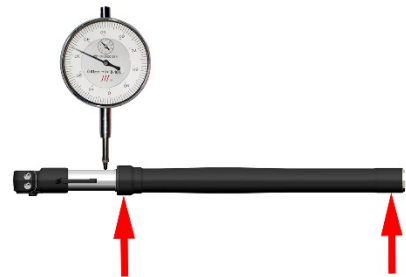
3、拆卸前减震

参照本手册《前叉组件》中拆卸前减震的步骤将前减震拆下。



4、矫正前叉管

若车辆前轮高速过坎或撞击后应检查前叉管是否变形。以左减震为例利用减震底筒前轮轴处的端面以及前挡泥板安装点端面将减震固定好; 或者拆下前叉管。使用百分表检测前叉管轴向方向的变形量, 转动前叉管测量不同位置。



变形量 < 0.2mm (0.008 in) 的轻微变形可用 V 形铁块将前叉管支撑好并在接触面放置软胶或橡胶、铜片等防止前叉管划伤, 使用压力机缓慢小压力小行程多次校直, 边校直边测量, 矫正后径向跳动应 < 0.05mm (0.002 in)。若矫正后原弯曲变形部位失圆则应更换。过大的变形则应更换减震。



5、故障排查

a. 行驶在不平道路或紧急制动时有明显撞击声, 需要检查以下项目:

- 减震器弹簧是否折断、弹力下降;
- 液压油是否不足或进入空气;
- 液压油是否过多;
- 弹簧是否轴向弯曲与前叉管摩擦。

- b. 减震过硬应检查以下项目：
液压油是否过多；
前叉管是否弯曲变形；
是否改装过弹簧。
- c. 减震过软应检查以下项目：
是否换了粘度低的液压油；
弹簧弹力是否下降；
液压油是否过少。

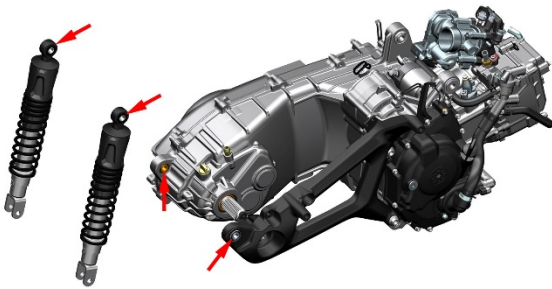
后减震器

注意：

- 如后减震附着较多泥沙时应及时清洗干净，防止软大的石子将镀铬件划伤造成生锈。
- 非专业人员切勿自行拆解后减震器。
- 应根据定期维护保养表保养。

1、检查

- a. 一人将车辆扶正扶稳，一人在后面按压后扶手，观察后减震是否能顺畅恢复。
- b. 检查减震螺栓是否松动。
- c. 抓住减震弹簧上部径向方向旋转应能小幅度转动，同样方法检查底部。若上部不能转动则为减震的橡胶缓冲套老化失效，若底部不能动则为后摇臂和发动机箱体上的缓冲套失效需要更换。发动机箱体和后摇臂上的缓冲套升仕官网有销售，后减震上的缓冲套需从其它途径购买。

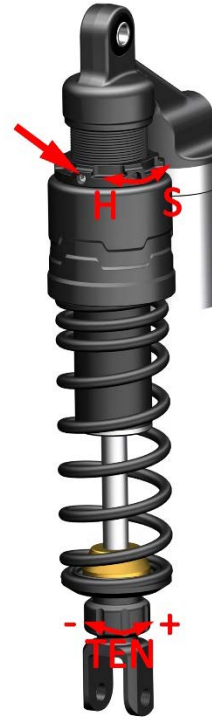


- d. 检查减震底部焊缝处是否渗漏。

2、调整预压

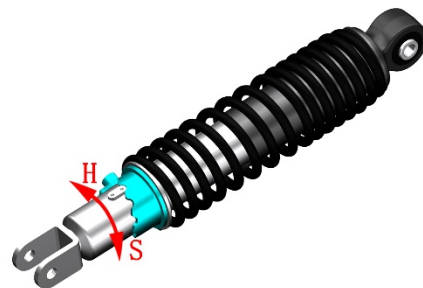
24 款：

本车辆配备的后减震可以根据车主需求自行进行调整。预载可自由调整，复原阻尼调节范围有 7 档。用主支架将车辆支撑好，让后轮悬空后，使用 3 号内六角扳手将预压调节座锁紧螺钉拧松，然后转动预压调节座可调节弹簧预紧力，往 H 方向转压缩弹簧预压长度使得减震变硬；反之则减震变软。复原阻尼往“+”方向旋转阻尼增大（变硬），往“-”方向旋转阻尼减小（变软），阻尼标准位置为往“+”方向旋转到底后，往“-”方向旋转 4 档。注意：两根后减震需调整到同一个档位。（详细可见官网装配视频）



ETC：

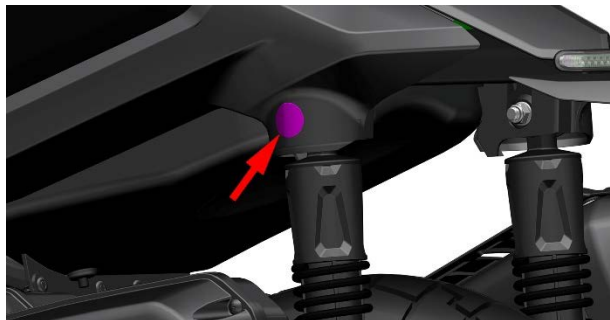
本车辆配备的后减震可以根据车主需求自行进行调整。按 1-5 档排序，1 档为最软，5 档最硬。用主支架将车辆支撑好，让后轮悬空后往 H 方向转压缩弹簧预压长度使得减震变硬；反之则减震变软。两根后减震需调整到同一个档位。需使用调节扳手调节，或选用恰当方法调节，作业时需谨慎防夹伤。



3、更换后减震

G250/368/368(ETC)步骤与 G368 类似,以 G368(ETC)为例。

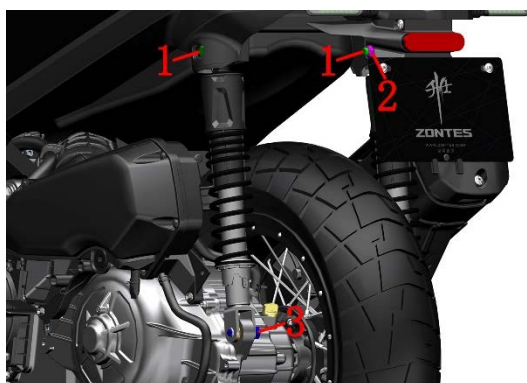
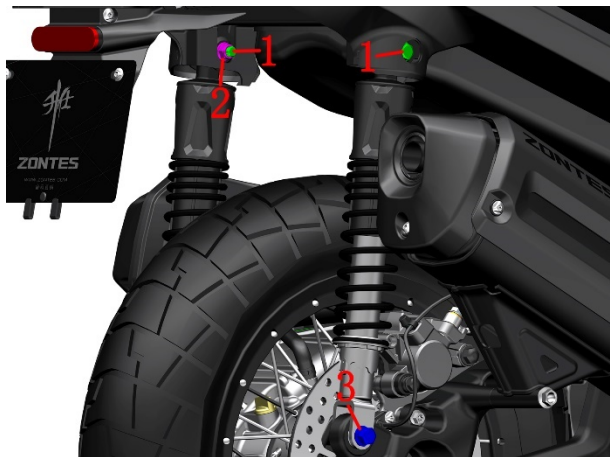
a. 使用挑针,将左后后减震螺栓堵头拆下。



b. 参照更换发动机进气口滤芯章节,拆下空滤器装饰盖。



c. 用 14#套筒固定螺母(2),用 13#套筒拆卸螺栓(1) (扭矩 $50 \pm 3\text{N}\cdot\text{m}$),用 16#套筒拆下螺栓(3) (扭矩 $24 \pm 2\text{N}\cdot\text{m}$),即可拆下后减震。建议拆除一边,安装一边,不要两边同时拆下。



车身和发动机安装的螺栓和螺母

注意:

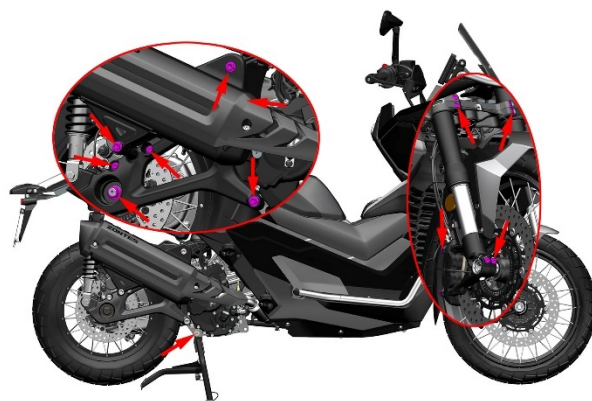
- 定期按保养周期表检查车身紧固件。
- 发动机紧固件松动会造成震动加大影响驾驶体验。
- G250/368/368 (ETC) 步骤类似,以 368G 为例。

1、检查关键部位紧固件

检查前碟刹卡钳螺栓、前减震底筒螺栓、下联板螺栓、后摇臂与发动机连接螺栓、后轮花键轴螺母、后碟刹卡钳螺栓、侧支架螺母是否有松动。检查主支架轴开口销是否异常。



24 款

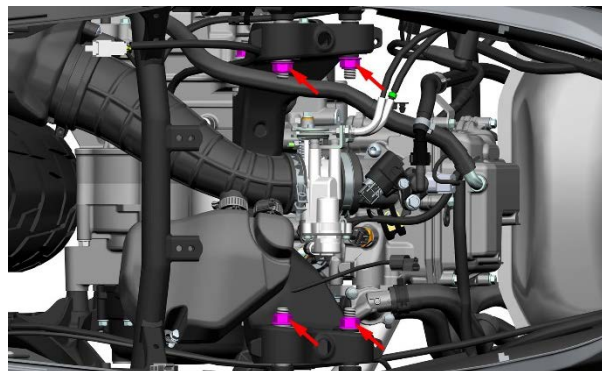


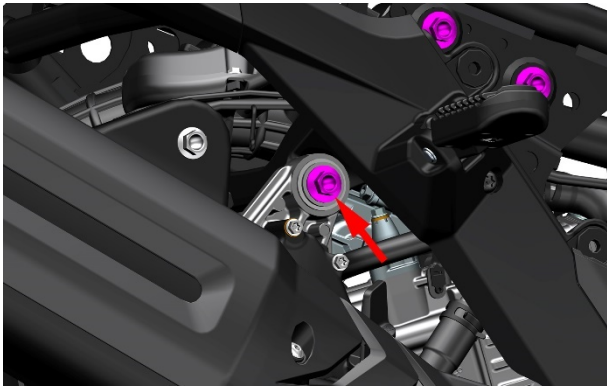
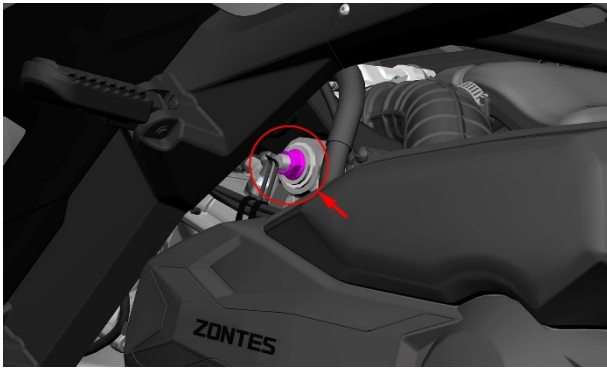
ETC

2、检查发动机紧固件

发动机摇架 5 颗 M12 螺母的标准扭力: $65\text{N}\cdot\text{m}$ ($6.6\text{kgf}\cdot\text{m}$, $48\text{ lbf}\cdot\text{ft}$)。工具为 14#套筒、17#套筒。

a. 参照拆坐垫和后置物箱的步骤拆下,检查图示的固定发动机后摇架的 5 处螺母是否松动。





b. 参照拆坐垫、后置物箱、尾裙、油箱盖板的步骤拆下覆盖件，拆至图示的程度。（即能露出固定后摇架螺栓的程度），随后将 4 颗固定螺栓重新紧固。



侧支架

注意

- 将车辆停放在平整的稳固的地面或升降台，将主支架放下。
- 拆、装弹簧时需防止弹簧突然飞脱造成人身伤害。

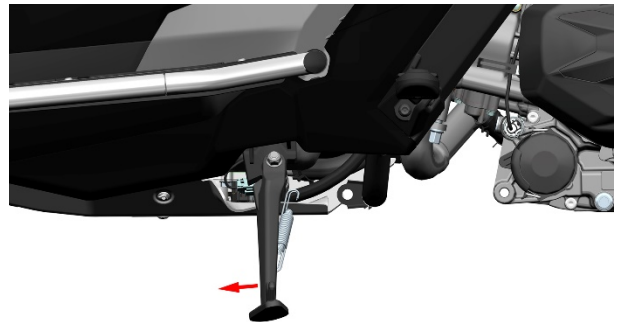
1、检查



1. 侧支架 2. 侧支架弹簧 3. 侧支架熄火开关

①为驻车位置 ②行车位置

- 检查侧支架弹簧是否损坏，弹力是否正常。
- 检查侧支架转动是否正常。转到图 1 角度时能在弹簧弹力下自动转到驻车位；在图 2 角度时能自动转到行车位。如有需要可拆下侧支架进行润滑。



c. 检查熄火开关功能是否正常

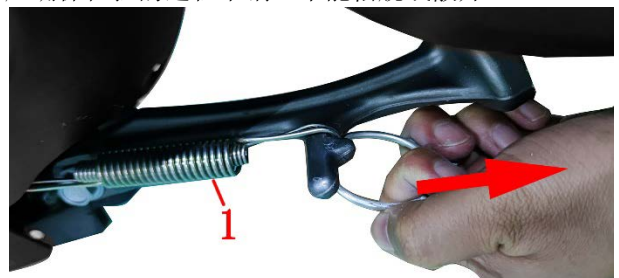
放下侧支架（驻车位置）应无法启动车辆；收起侧支架（行车位置）不捏住前或后制动手柄应无法启动车辆；启动车辆后放下侧支架应自动熄火，否则需排查熄火开关或制动开关故障。

d. 检查侧支架安装板是否变形或开裂。

2、润滑

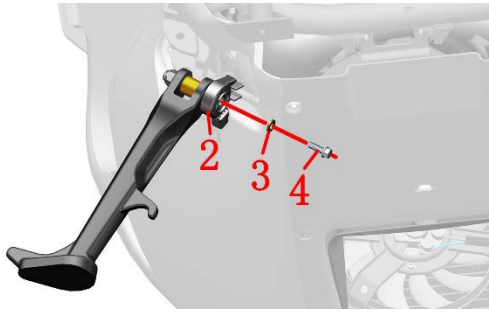
a. 收起侧支架，使弹簧处于最短位置便于拆卸。

b. 可使用粗钢丝卷成圆圈状套入弹簧(1)拉钩内，注意应确保在拉的过程中钢丝不能松脱或散开。

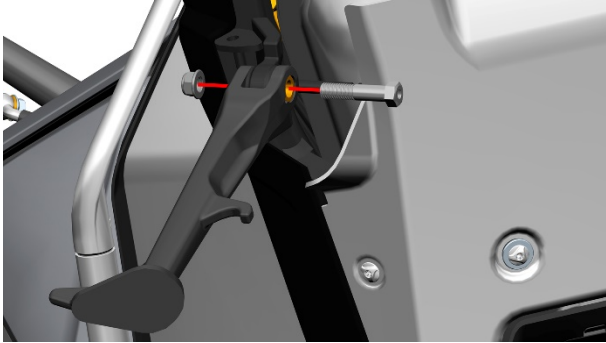


c. 一手抓住侧支架，一手往箭头方向拉，将弹簧取下。

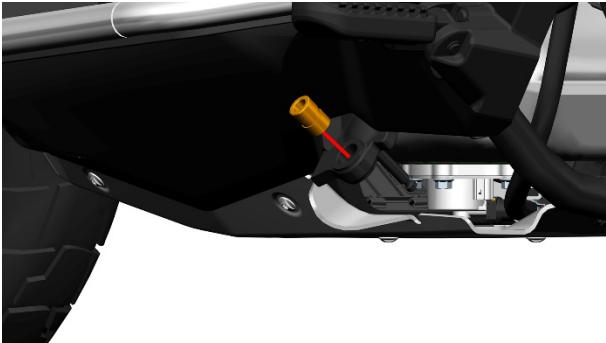
d. 将侧支架放下，用 8# 套筒或梅花扳手拆下螺栓 (4)，取下垫片(3)和熄火开关(2)。



e. 在内侧用 14#套筒固定好螺栓，在外侧用 14#套筒拆下螺母。



f. 将侧支架衬套从车架上取下。



g. 使用柴油或煤油，或者干净的抹布将残留的润滑脂擦拭干净。在侧支架内侧 2 个安装平面、衬套外表面涂抹适量润滑脂，尽量不要涂抹到螺纹孔内。

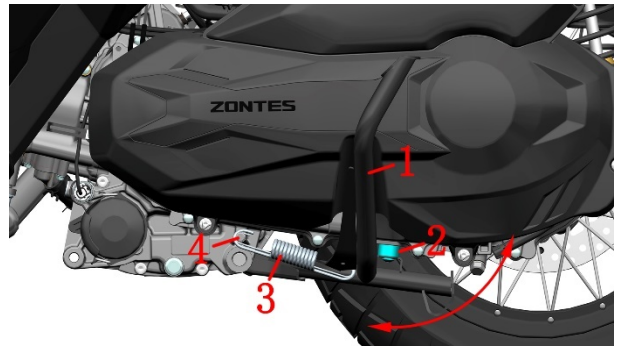


主支架

注意

- 将车辆停放在平整的稳固的地面或升降台，将侧支架放下。
- 拆、装弹簧时需防止弹簧突然飞脱造成人身伤害。

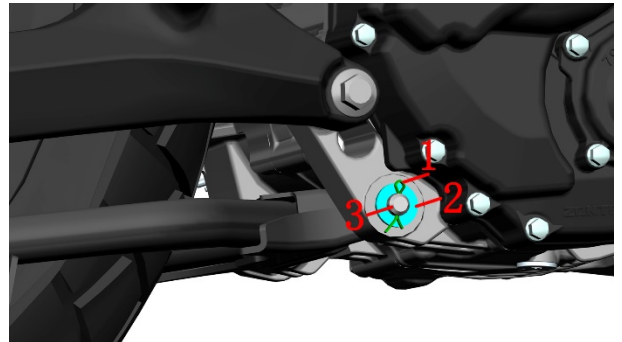
1、检查



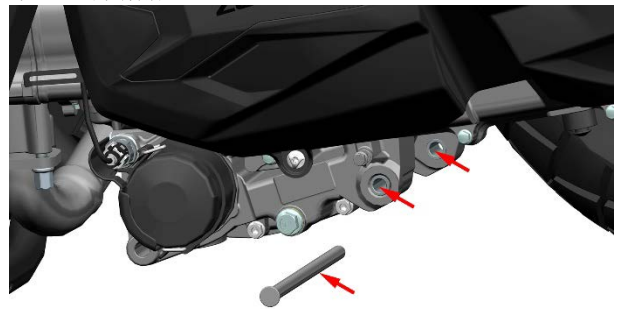
1. 主支架 2. 缓冲胶 3. 主支架弹簧 4. 主支架复位弹簧柱
 - a. 将车辆扶正，用脚踏踏主支架省力杆，检查弹簧弹力是否正常。主支架应能在弹簧自身弹力作用下迅速恢复到行车位置。
 - b. 检查缓冲胶是否老化失效。
 - c. 检查主支架复位弹簧柱是否变形。
 - d. 检查主支架是否有明显变形，焊接部位是否开裂。

2、润滑

a. 主支架保持收起位置，在右侧使用钳子将卡簧(1)拆下，取下垫片(2)。将主支架轴(3)从右往左敲出，注意主支架弹簧处需做好防护措施防止主支架弹簧突然松脱飞出造成人身伤害。可用硬物遮挡，或用绳子、细铁丝捆绑好弹簧。



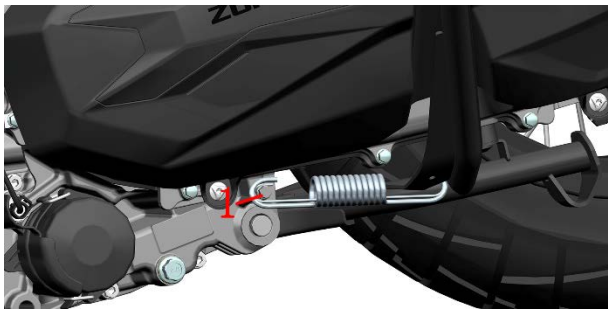
- b. 将弹簧从主支架上取下。
- c. 在发动机箱体衬套端面、内孔以及主支架轴表面涂抹适量润滑脂。



3、安装主支架

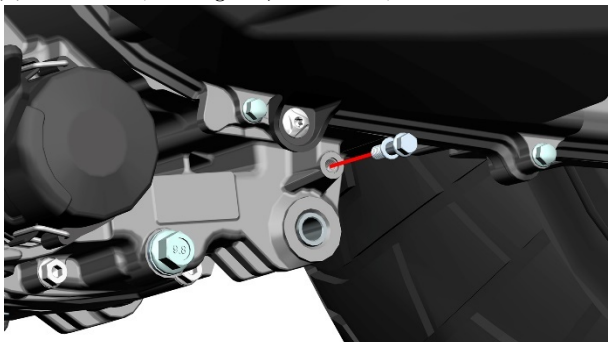
先将主支架对齐安装孔后，从左侧插入主支架轴。放入垫片后再将开口销插入后将开口销两个脚往两侧掰弯防止脱落。

将主支架弹簧先挂到主支架上，再使用十字螺丝刀将弹簧挂入主支架复位弹簧柱上。



4、更换主支架复位弹簧柱

参照前面上步骤拆下主支架后，用 8# 套筒逆时针拆下主支架复位弹簧柱。建议装配前涂抹适量螺纹紧固胶。扭力：12 N.m(1.2 kgf.m, 9 lbf.ft)。



声、光、电装置检查

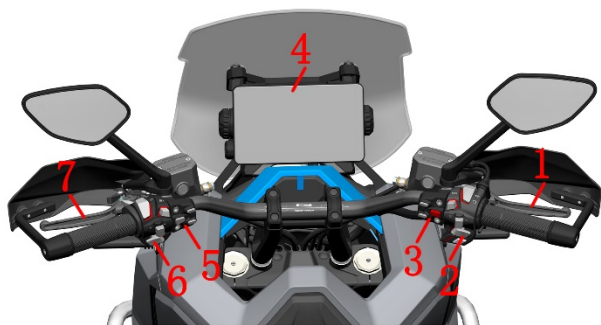
注意：

● 驾驶前应检查全车灯光是否正常，包括转向灯、尾灯、制动灯、前照灯等。喇叭是否正常。风挡升降是否正常。

1、检查

24 款：

全车灯具详见本手册车辆信息中灯具分布图。



1. 前制动手柄 2. 右手把开关 3. 右副开关 4. 仪表 5. 左副开关 6. 左手把开关 7. 后制动手柄

a. 将车辆停放在平地或升降平台上，放下主支架，收起侧支架。

b. 按右副开关的解锁按钮

① 将车辆解锁通电后，确认熄火开关④拨到“C”，捏住前或后制动手柄，按下启动按钮

② 启动发动机。

③ 灯光开关：保持在“●”位置，检查前位灯、后位灯和牌照灯是否正常亮起；拨到“☀”检查手把背光灯、前照灯、前位灯、后位灯、牌照灯应全部亮起。

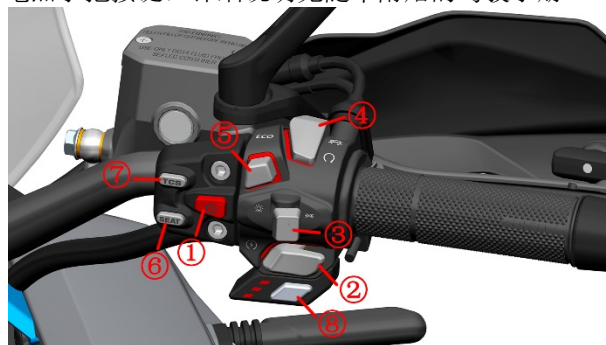
⑤ ECO 按钮：按下仪表应会亮起“E”，再按下亮起“S”，两个模式自由切换。

⑥ SEAT：按下检查坐垫锁是否正常打开。

⑦ TCS：默认 TCS 处于开启状态。长按该按钮在关闭和开

启之间切换。

⑧ 电热手把按键：详细说明见随车附赠的驾驶手册。



c. 左侧开关按键测试。需更详尽了解各按键功能的可以查看驾驶手册。此处仅简略说明怎样测试是否正常。

① SET 键：短按 SET 进入主菜单/确定选择。长按可退回主界面。禁止驾驶车辆时操作此按键。

② MOD 键：选择下一项。禁止驾驶车辆时操作此按键。

③ 雾灯开关：短按雾灯开关开启雾灯，雾灯逻辑由雾灯驱动控制。怠速状态下请勿长时间打开雾灯，可能会导致电压报警。

④ 危险警告灯：按下则 4 个转向灯闪烁，再按下则关闭。应遵守交通法规要求，非紧急状况下不应使用。

⑤ 喇叭：按下喇叭鸣响一次，确认声音是否清澈响亮。

⑥ 转向开关：往右推到底检查右前和右后转向灯是否正常亮烁；按下转向灯关闭；往左推到底检查左前、左后转向灯是否正常。

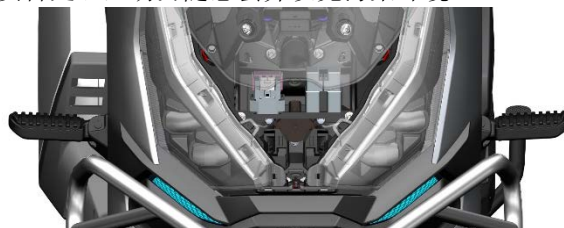
⑦ 变光开关：拨到“☽”检查远光灯是否亮起，并且仪表上远光指示符号同时亮起。拨到“☼”检查近光灯是否亮起。应遵守交通法规要求合理使用远、近光灯。

⑧ 超车警告灯开关：在近光灯时按下会亮起远光灯。



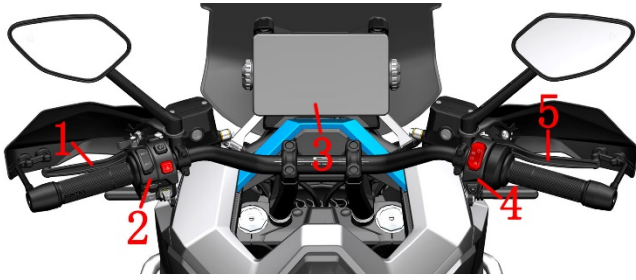
d. 检查蓄电池电压

拆掉前面板后使用万用表测量蓄电池电压。若低于 12V 应及时使用随车赠送的充电器充电。注意不能过充过放，充电器充电电压不得高于 15V。长期不用车时应按照驾驶手册要求，定期充电。若蓄电池失效应交由专业回收机构妥善处理，切勿随意丢弃以免污染环境。



ETC：

全车灯具详见本手册车辆信息中灯具分布图。



1. 后制动手柄 2. 左手把开关 3. 仪表 4. 右手把开关 5. 前制动手柄

a. 将车辆停放在平地或升降平台上，放下主支架，收起侧支架。

b. 按右开关的解锁按钮

①将车辆解锁通电后，确认熄火开关④拨到“C”，捏住前或后制动手柄，按下启动按钮启动发动机。

②灯光开关：短按开启灯光。短按前检查前位灯、后位灯和牌照灯是否正常亮起，短按后检查手把背光灯、前照灯、前位灯、后位灯、牌照灯应全部亮起，

③M 开关：仅在熄火开关处于按下状态时，按下 M 开关，仪表 T 指示灯亮起，再次按下 M 开关仪表 S 指示灯亮起。



c. 左侧开关按键测试。

需更详尽了解各按键功能的可以查看驾驶手册。此处仅简略说明怎样测试是否正常。

① 远近光超车灯开关：挑起和按下去到“D”检查远光灯是否亮起，并且仪表上远光指示符号同时亮起。复位到“D”检查近光灯是否亮起。应遵守交通法规要求合理使用远、近光灯。

②SEAT 键：短按开启坐垫锁。

③定速巡航开关：仅在行驶中可使用（详细参考使用手册）。

④雾灯开关：短按雾灯开关开启雾灯，雾灯逻辑由雾灯驱动控制。怠速状态下请勿长时间打开雾灯，可能会导致电压报警。

⑤危险警告灯：按下则 4 个转向灯闪烁，再按下则关闭。应遵守交通法规要求，非紧急状况下不应使用。

⑥转向开关：往右推到底检查右前和右后转向灯是否正常亮烁；按下转向灯关闭；往左推到底检查左前、左后转向灯是否正常。

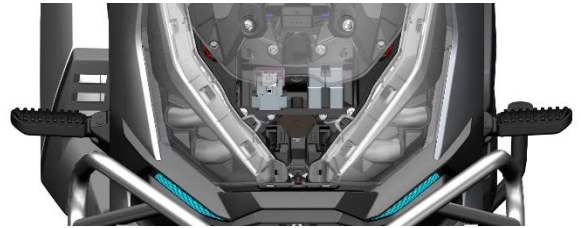
⑦喇叭：按下喇叭鸣响一次，确认声音是否清澈响亮。

⑧确认键、摇杆方向键：长按进入主菜单，短按确认、上下左右移动光标（详细参考使用手册）。



d. 检查蓄电池电压

拆掉前面板后使用万用表测量蓄电池电压。若低于 12V 应及时使用随车赠送的充电器充电。注意不能过充过放，充电器充电电压不得高于 15V。长期不用车时应按照驾驶手册要求，定期充电。若蓄电池失效应交由专业回收机构妥善处理，切勿随意丢弃以免污染环境。

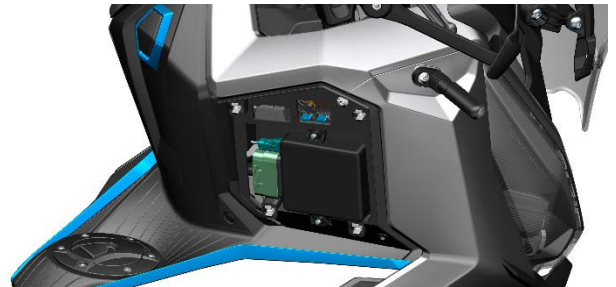


注意：

● 驾驶前应检查全车灯光是否正常，包括转向灯、尾灯、制动灯、前照灯等。喇叭是否正常。

充电方法

主线缆上自带 OBD 接口，位置详见官网装配视频《ZT368T-G 充电口座、OBD 接口、保险盒位置说明》。拆卸右储物盒外盖底部的膨胀钉，取下后即可看见。



掀开胶塞插入原厂标配的充电器 DC 插头。再将 AC 座插入 110-220V 电源。如使用劣质充电器导致电池损坏的不在三包范围。



● 注意：重新装配蓄电池或保险丝等务必谨记对电喷硬件进行复位，方法详见本章节的服务信息。

2、前照灯灯光高度调整

注意

- 前照灯灯光高度过高或过低均会影响安全驾驶。应根据有无乘员和驾驶员体重变化来合理调整灯光高度。
- 严禁骑行过程中调节灯光高度。建议晚上不影响交通安全的前提下找路面平整且直线距离 150 米左右的路面来调整。

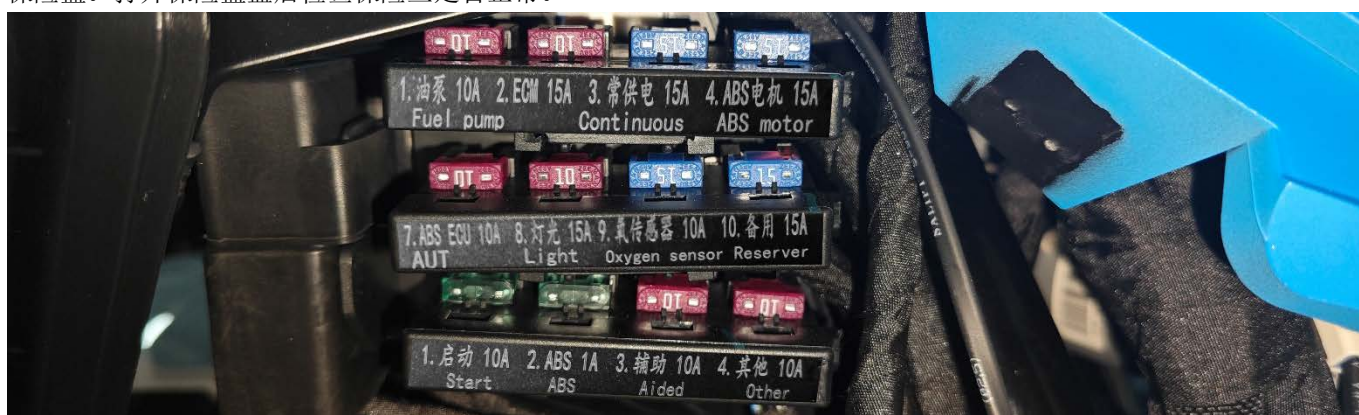
用光杆直径 6mm (0.24 in) 长度 150~200mm (6~8 in) 长的十字螺丝刀从下方往上穿入调光孔，对准调光螺栓锯齿，逆时针旋转降低，反之则升高。具体方法详见对应车型的装配视频中的《ZT368T-G 大灯高度调节视频教程》。

3、保险盒

注意：

- 若保险丝熔断必须更换相同规格的保险，禁止使用如铜、铁丝等导线直接连接。
- 若更换后又熔断的则需要先排查整车线缆故障后再进行更换。
- 本车辆使用小号保险丝。宽约 11mm (0.43in)，长约 17mm (0.67in)，厚约 4mm (0.16in)。
- 可使用万用表的蜂鸣档连接保险丝上部露出的金属部位来判断是否已熔断，或者使用工具拔下后观察。

参照对应车型装配视频中的《ZT368T-G 充电口座、OBD 接口、保险盒位置说明》将油箱锁左装饰罩拆卸后即可找到保险盒。打开保险盒盖后检查保险丝是否正常。

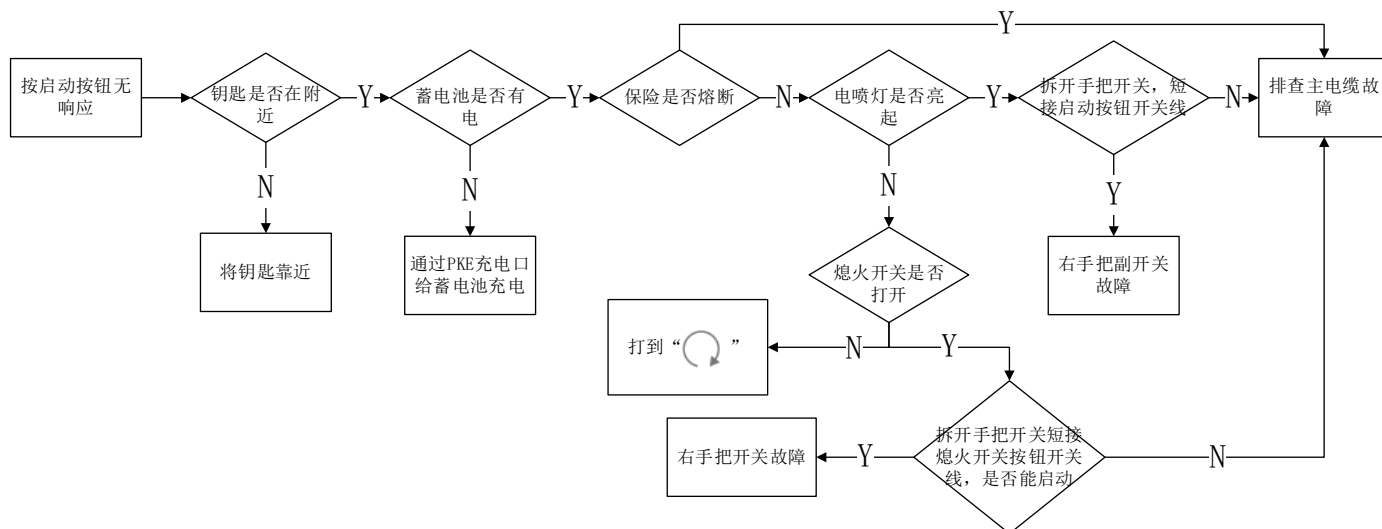


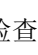
4、故障排查

若按键按不动直接判断为开关问题。若按下无响应则需要判断开关或线路、电器件自身问题。

4.1 右手把开关

a. 按下启动按钮无响应：



b. 灯光开关打到“”大灯不亮，检查灯光保险是否熔断，若熔断则排查线缆故障；若正常则拆开手把开关短接灯光开关线，若亮起则判断为开关故障，否则排查线缆或大灯故障。

c. 按下 ECO 按钮无法切换“E” / “S” 模式，拆开开关短接 ECO 按钮开关线，若亮起则判断为开关故障，若不亮则排查仪表、线缆故障。

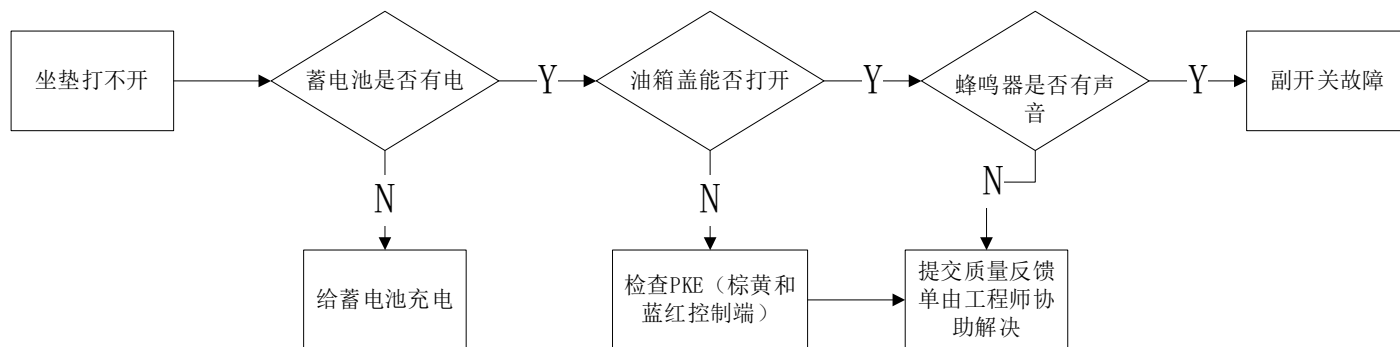
4.2 右手把副开关

a. 启动无响应

若不能启动发动机，则参照前面“按下启动按钮无响应”步骤进行排查。

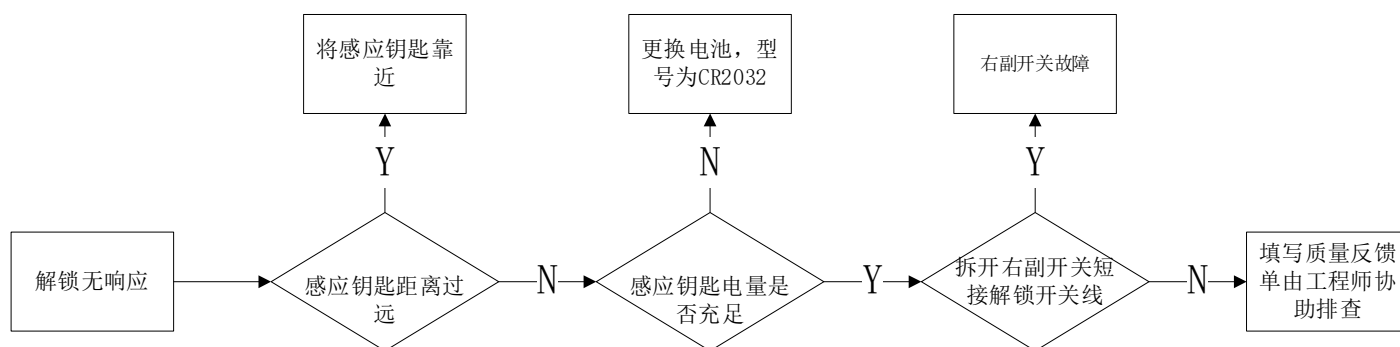
b. “SEAT”按钮故障

若电池无电且不利于充电或者坐垫锁故障不能打开时可填写质量反馈单由工程师指导手动打开坐垫的方法。基于安全原因本手册不提供该方法。

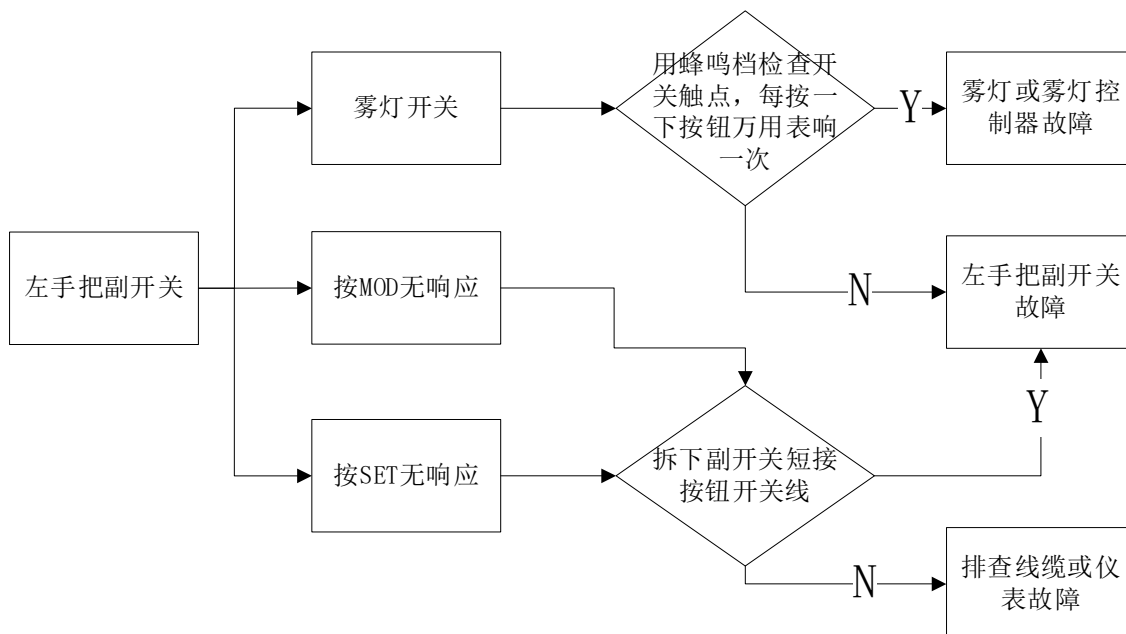


c. “”无响应

驾驶手册中有 PKE 详细的说明，包括感应钥匙电量耗尽时应急启动车辆的方法，以及蜂鸣器提示音代表的具体含义。此处不再重复。



4.3 左手把副开关



4.4 喇叭

注意:

- 调整或检查喇叭时应间隔 5 秒以上，连续鸣响可能导致喇叭内部线圈烧蚀。
- 喇叭为铆接结构，拆开后难以恢复。
- 支架螺母③禁止调整。

a. 按喇叭开关无响应参照下一页左手把开关故障排查流程

b. 喇叭声音异常

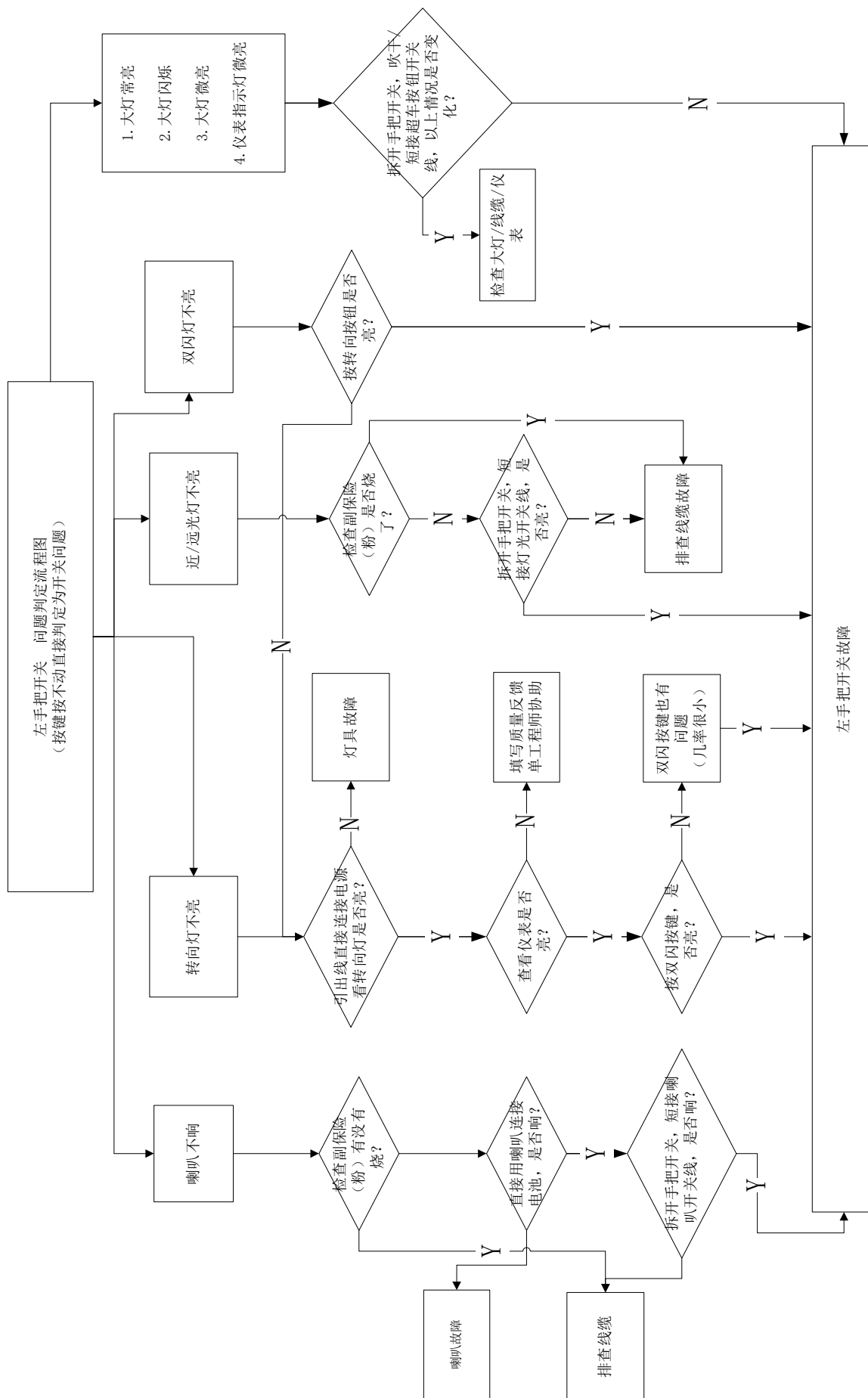
若声音小、沙哑等则先确认电量是否充足，可打开前照灯根据灯光亮度判断电量是否充足。启动发动机拉高转速声音正常，低转速不正常也可判断为蓄电池电量不足。需对蓄电池进行充电。

若电量充足检查喇叭调整螺栓①、螺母②是否松动，若松动则紧固后再检查。若紧固后不能排除故障可尝试松开螺母②后用十字螺丝刀细微调整螺栓①。喇叭不响则逆时针转约 270 度，若沙哑则顺时针转直到声音正常；声音正常后再紧固螺母②。若故障依旧则判断为喇叭故障需更换。



4.5 左手把开关

左手把开关控制转向灯、喇叭和远、近光灯、危险警告灯、超车灯，线路较多排查起来比较困难。



4.6 灯具

注意：

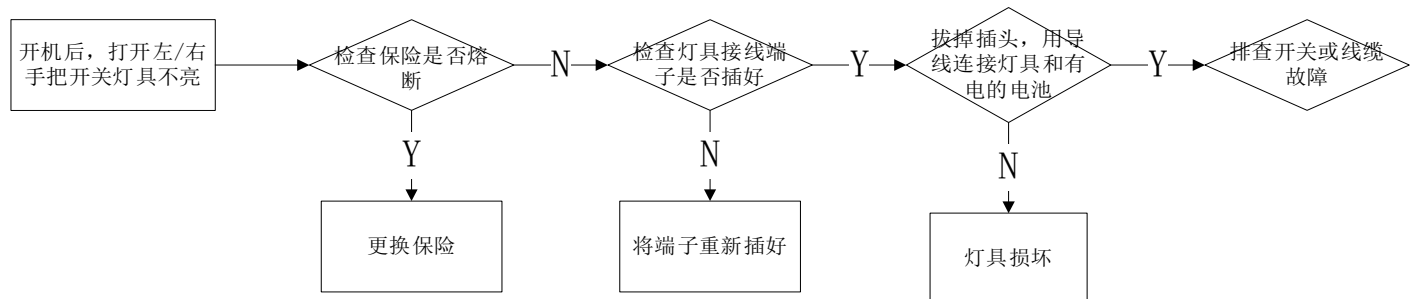
●用导线检测灯具时需注意区分正负极，详细线色可参阅随车赠送的驾驶手册中电气原理图。

灯具故障排查方法基本相同，可先直接引出导线到有电池的蓄电池，若灯具正常则需排查线缆或开关故障，若不正常则为灯具故障。本车辆灯具均为LED，且灯具外壳一般为超声波焊接或密封胶水粘接拆卸后防水性能将失效。

●灯具上预留有透气孔，在环境湿度较大时可能会在灯具内部形成水雾，一般不影响使用。待湿度下降后会自动消失。

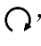
●灯具表面应保持干净，可用清水润湿后再干净的软布轻轻的擦拭，每擦拭一次软布应换一个位置或用清水清洗。若直接擦拭可能会导致残留的细小沙粒划伤灯具表面。

灯具排查故障的一般流程：




三、电喷系统

服务前须知

- 1、电喷系统构造和工作原理较为复杂，在检查与排除故障前也需对各电喷系统的工作原理和构造特点有一定了解。本章节的内容需要有一定维修经验，建议到有维修资质的维修单位进行检查或维修。
- 2、请保持燃油箱内的燃油不少于 3L (3.17 US qt, 2.64 Imp qt, 0.79 US gal, 0.66 Imp gal)，否则会影响电喷系统正常运行，请在仪表显示 1 格时尽快补充燃油。
- 3、车辆静置停放时间大于 3 小时的初次启动前应先整车通电，打开熄火开关“”等油泵完成燃油加压后再启动车辆。
- 4、若多次启动失败则可能已经淹缸，需将油门拧到底后按下启动按钮 3 秒执行清缸程序。
- 5、若电瓶低电压提示符号闪烁时应及时给蓄电池充电；过低的电压可能导致电喷部件无法正常工作、无法启动或启动困难、动力不足等。
- 6、当重新安装蓄电池、行驶过程中突然断电、怠速异常、重新插拔保险等情况时需对电喷系统进行复位。具体方法如下：
 - a. 解锁车辆，支起主支架；
 - b. 捏住刹车，启动车辆；
 - c. 将发动机转速拉到 3000 转以上；
 - d. 松开油门后关闭熄火开关和锁车；
 - e. 等待 5 秒后再次解锁车辆即可完成对电喷系统复位。
- 7、检查或排查电喷系统故障时需注意：
 - a. 通电后不应随意拆掉连接 12V 电源的零部件，避免电器中的线圈产生自感导致瞬时电压损坏 ECU 或传感器。
 - b. 发生故障时不应盲目拆检。应先确定机械部分正常后再检查电控部分。
 - c. 故障诊断时优先使用诊断仪读取故障代码或根据故障指示灯闪烁频率确定故障代码，有针对性的进行检查。
 - d. 注意检查各电喷零部件是否氧化、连接是否可靠。

工具：

MST-500P 诊断仪	PT300 电喷刷写诊断仪 (16PIN)	万用表
		

- 以上两款诊断仪均可读取故障码；PT300 诊断仪可刷入程序。
- 8、每辆车行驶条件和保养维护状况也不尽相同，因此无法一一列举所有故障现象以及排查流程。只能列举部分比较常见的故障。维修人员自身也需具备一定的专业知识及经验积累过程。
 - 9、如步骤右侧有“”符号的可点击快速跳转到对应步骤。

警告


- 新车或燃油即将耗尽的车辆，切勿打开熄火开关。一定要补充足够的燃油后再打开，否则燃油泵无油空转会导致损坏。
- 不要随意插拔各零部件的插头，禁止用水直接清洗插头。插拔后务必检查是否正确插回。

故障代码

注意:

- 车辆解锁并打开熄火开关，未启动时电喷故障灯常亮为正常情况，若不亮则不能启动车辆。
- 启动车辆后若故障灯亮起报电喷故障说明电喷系统有异常。
- 当电喷系统报故障时，继续驾驶车辆可能会造成损坏。请及时联系有资质的维修单位或我司的特约维修点进行排查。

1、通过仪表读取故障代码

发动机运转中，如仪表电喷故障指示灯“”亮，表明电喷零部件有故障需要排除。

可以在仪表菜单→故障信息页面直接读取故障码，或在升仕智能 APP 里读取故障码。

24 款:

代码	说明	代码	说明
P0030	上游 1 缸氧传感器加热控制电路开路	PD116	发动机冷却液温度传感器信号不合理
P0031	上游 1 缸氧传感器加热控制电路电压过低	P0117	发动机冷却液温度传感器电路电压过低
P0032	上游 1 缸氧传感器加热控制电路电压过高	P0118	发动机冷却液温度传感器电路电压过高
P0106	进气压力传感器/大气压力传感器不合理	P0122	节气门位置传感器电路电压超低限值
P0107	进气压力传感器对地短路	P0123	节气门位置传感器电路电压超高限值
P0108	进气压力传感器对电源短路	P0130	上游 1 缸氧传感器信号不合理
P0112	进气温度传感器信号电压过低	P0131	上游 1 缸氧传感器信号过低
P0113	进气温度传感器信号电压过高	P0132	上游 1 缸氧传感器信号电路电压过高
P0134	上游 1 缸氧传感器电路信号故障	P0627	油泵继电器控制电路开路
P0201	1 缸喷油器控制电路开路	P0629	油泵继电器控制电路对电源短路
P0261	1 缸喷油器控制电路对地短路	P0650	MIL 灯驱动级电路故障
P0262	1 缸喷油器控制电路对电源短路	P0444	碳罐电磁阀开路
P0322	无转速传感器脉冲信号（开路或短路）	P0459	碳罐电磁阀对电源短路
P0480	风扇控制电路开路	P0458	碳罐电磁阀对地短路
P0691	风扇控制电路对地短路	P2300	1 缸点火线圈对地短路
P0692	风扇控制电路对电源短路	P0628	油泵继电器控制电路电压过低
P0511	怠速执行器控制电路开路	P1098	倾倒传感器信号电压过低
P0563	系统蓄电池电压过高	P1099	倾倒传感器信号电压过高



升仕智能 APP 二维码

2、通过诊断仪读取故障代码

将车辆通电，取下储物盒外盖将 OBD 保护套取下，接上诊断仪读取故障代码。OBD 插头不同批次颜色可能不同，有黑色和白色两种颜色，功能相同。

ETC:

代码	说明	代码	说明
P0571	刹车灯信号电路故障	P0628	油泵继电器控制电路故障
P0118	发动机冷却液温度传感器电路电压过高	P0627	油泵继电器控制电路故障
P0117	发动机冷却液温度传感器电路电压过低	P0692	风扇控制电路电压过高
P0121	电子节气门位置传感器 12 信号不合理	P0691	风扇控制电路电压过低
P0123	电子节气门位置传感器 1 信号电路电压过高	P0480	冷却风扇控制电路开路
P0122	电子节气门位置传感器 1 信号电路电压过低	P0132	Bank1 氧传感器信号电压过高故障
P0223	电子节气门位置传感器 2 信号电路电压过高	P0131	Bank1 氧传感器信号电压过低故障
P0222	电子节气门位置传感器 2 信号电路电压过低	P0134	Bank1 氧传感器信号电路开路故障
P0108	进气歧管压力传感器电压过高故障	P060D	第二层油门踏板信号合理性故障
P0107	进气歧管压力传感器电压过低故障	P061C	第二层发动机转速监控故障
P2106	电子节气门驱动级故障（开路）	P1527	第一层安全断油监控故障
P1568	回位弹簧检查最大故障	P1528	第二层安全断油监控故障
P1545	DVE 位置偏差故障	P061A	第二层扭矩监控故障
P1559	节气门跛行位置自学习故障	P1573	监控错误响应故障
P1579	电子节气门自学习条件不满足	P2123	电子油门踏板位置传感器 1 信号电压过高
P1564	系统电压不满足电子节气门自学习条件	P2128	电子油门踏板位置传感器 2 信号电压过高
P1565	节气门机械下止点再次自学习故障	P2122	电子油门踏板位置传感器 1 信号电压过低
P0262	一缸喷油器控制电路电压过高	P2127	电子油门踏板位置传感器 2 信号电压过低
P0261	一缸喷油器控制电路电压过低	P0651	5V 供电模块 2 发生故障
P0201	一缸喷油器控制电路开路	P2138	电子油门踏板位置传感器信号不合理
P0322	转速传感器信号丢失故障	P0459	炭罐控制阀控制电路电压过高
P0032	Bank1 氧传感器加热电压过高故障	P0458	炭罐控制阀控制电路电压过低
P0031	Bank1 氧传感器加热电压过低故障	P0444	炭罐控制阀控制电路开路
P0030	Bank1 氧传感器加热信号控制电路开路故障	P0563	系统蓄电池电压过高
P0113	进气温度传感器电路电压过高故障	P06B8	读写 NVM Block 发生错误
P0112	进气温度传感器电路电压过低故障		
P0629	油泵继电器控制电路电压过高		

3、清除故障代码

当排查完电喷故障后，需手动或通过诊断仪清除。

3.1 手动清除

手动清除历史故障和 ECU 复位操作：整车上电-将熄火开关连续开关五次以上（开-关作为一次）。如果打开熄火开关，故障灯未点亮，表示 ECU 复位成功。

3.2 使用诊断仪清除

不同品牌或型号的步骤可能不尽相同因此请参照诊断仪说明书的描述进行操作，清除故障代码。

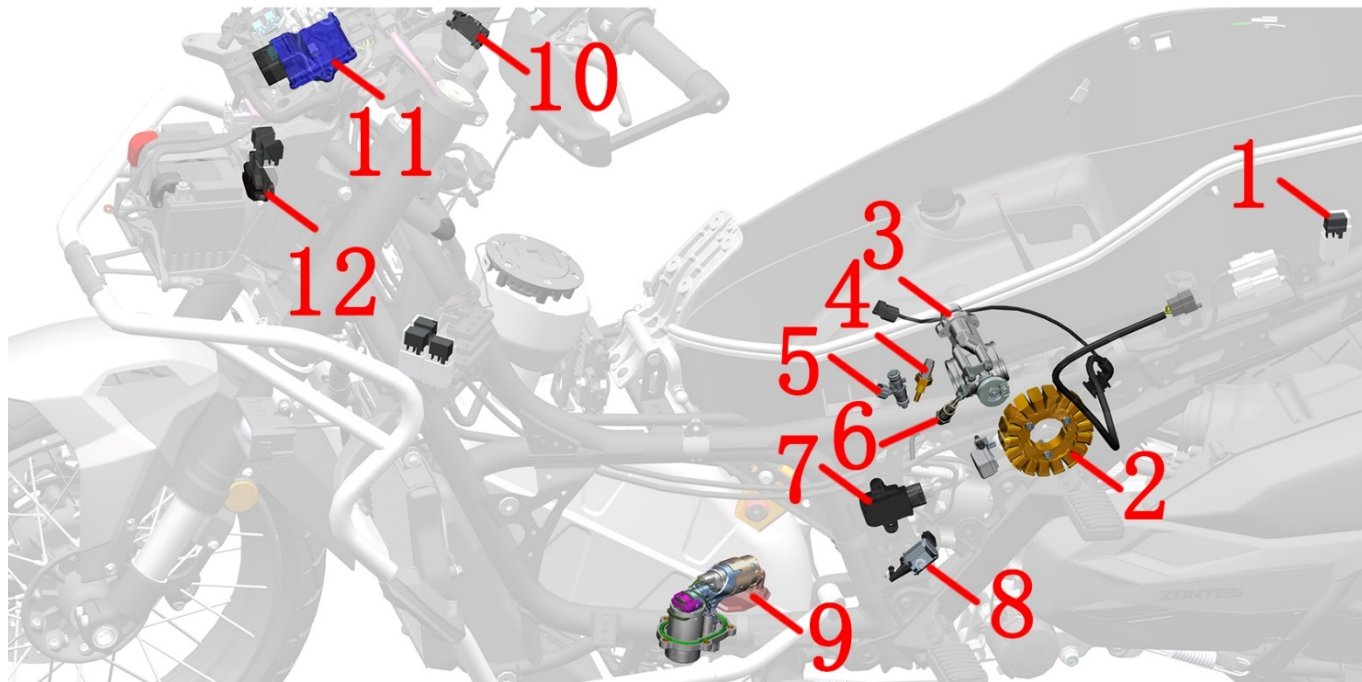


注意

●发动机运转过程中，故障灯未亮起，熄火后故障灯闪烁则为历史故障，不会影响整车性能和寿命，稍后会自动消失。

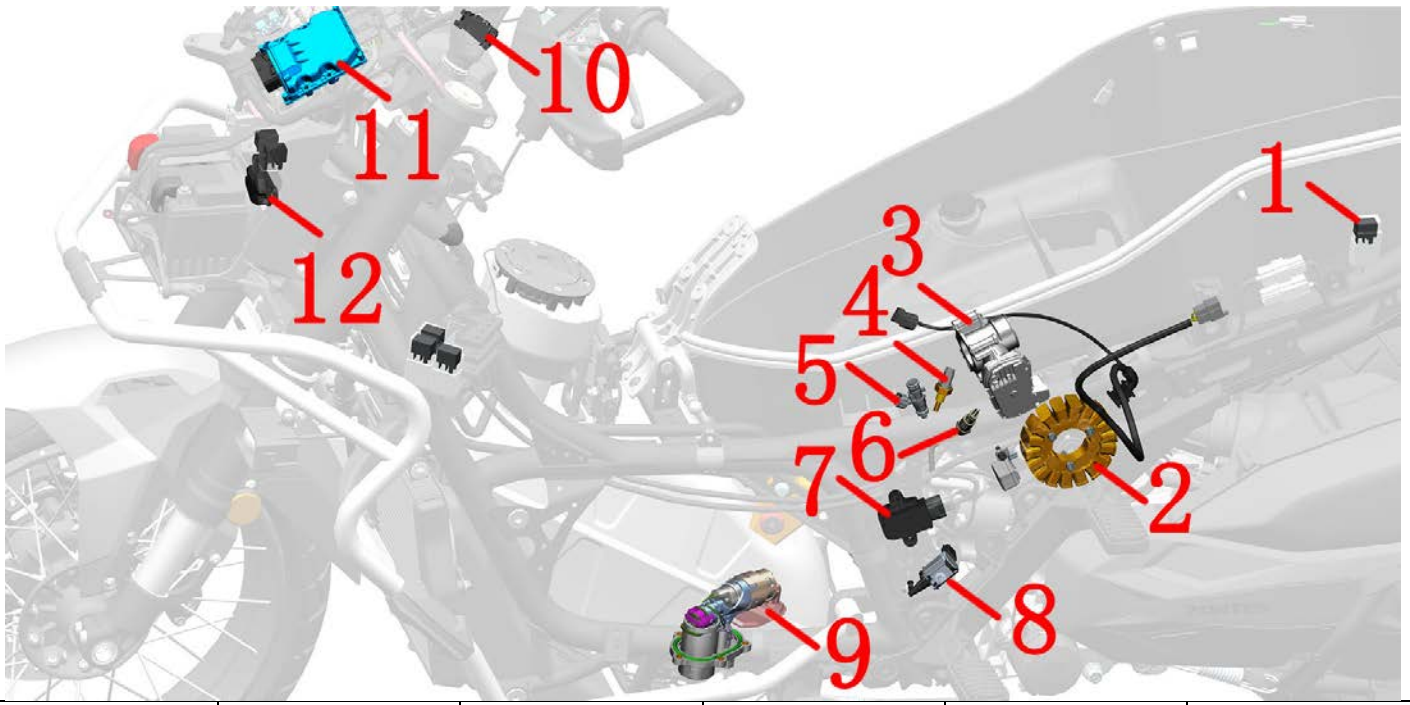
电喷零部件布局

24 款:

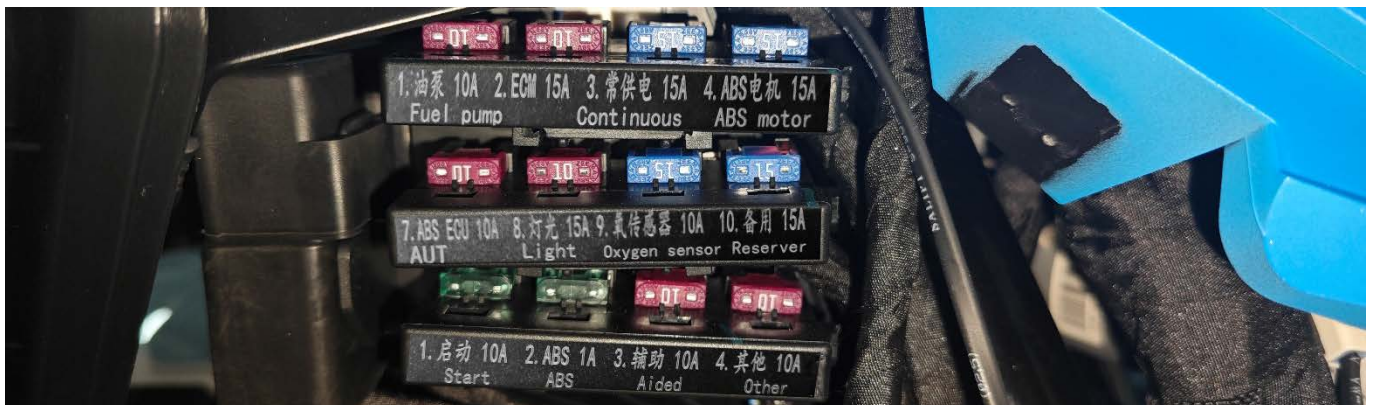


1	2	3	4	5	6
电喷继电器	曲轴位置传感器	节气门阀体	水油共用传感器	喷油器	氧传感器
					
7	8	9	10	11	12
点火线圈	碳罐电磁阀	燃油泵	OBd 诊断接口 (主 电缆)	ECU	倾倒开关
					
*节气门阀体组件包含(传感器、怠速控制阀、步进电机)。曲轴位置传感器跟磁电机定子集成在一起					

ETC:



1	2	3	4	5	6
电喷继电器	曲轴位置传感器	节气门阀体	水油共用传感器	喷油器	氧传感器
					
7	8	9	10	11	12
点火线圈	碳罐电磁阀	燃油泵	OBd 诊断接口 (主电缆)	ECU	倾倒开关
					
*节气门阀体组件包含(传感器、怠速控制阀、步进电机)。曲轴位置传感器跟磁电机定子集成在一起					



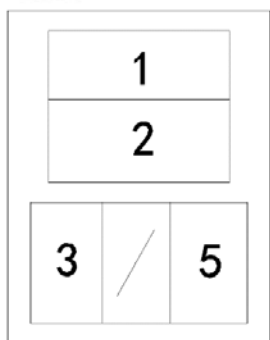
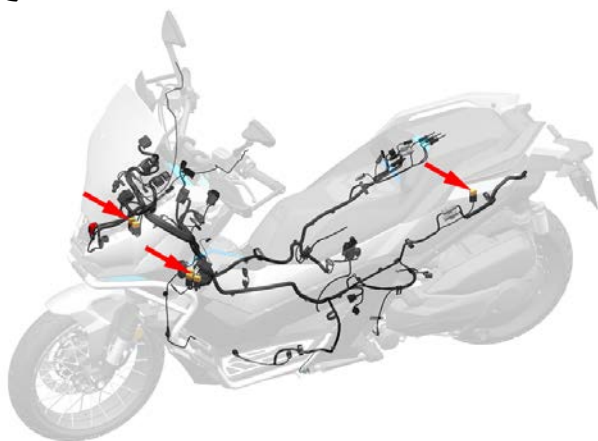
电喷零件故障诊断和排除

注意:

- 电喷零部件一经拆卸，需要对电喷系统进行复位。方法详见本章节的服务信息。
- 燃油泵、三合一传感器、步进电机、ECU 等属于精密的零件，如私自拆解可能会造成损坏，并且属于人为原因不在三包范围。
- 拆卸节气门阀体后应用不掉毛的布或美纹纸将空滤器出气口和进气歧管封堵好，防止异物进入。

1、电喷继电器

在头部前立管左侧的继电器支架处有 6 个继电器（启动辅助、灯光、油箱锁、油泵、ECM 主继电器、冷却风扇）。2 件在头部支架，3 件在保险盒附近，1 件在左尾裙处。



电缆端



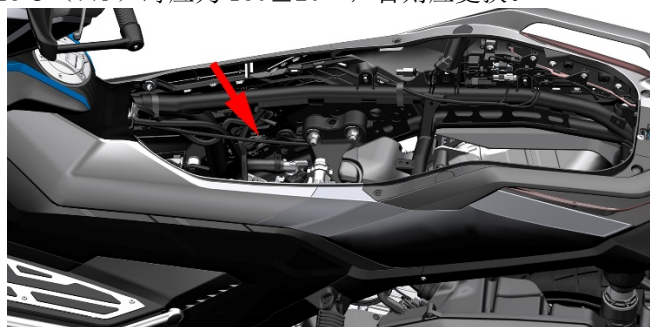
继电器

3 和 5 为常闭触点，可用万用表蜂鸣档进行测试。1 和 2 为常开触点。否则可判断为继电器故障。

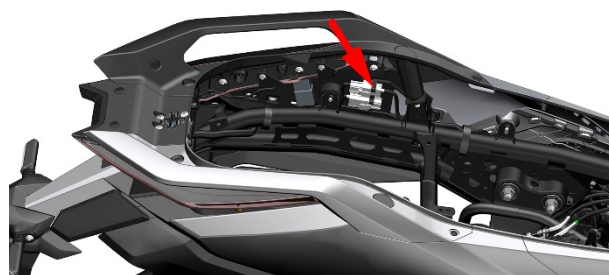
2、曲轴位置传感器

当出现发动机无法启动或启动困难；加速不良，怠速不稳；间歇性熄火时需排查曲轴位置传感器是否正常。

曲轴位置传感器安装在右曲轴箱盖与磁电机定子集成在一起。在车身右侧摇架前方找到传感器插头按下头部防脱锁扣后拔出。使用万用表测量曲轴位置传感器的电阻 25℃（77F）时应为 150±20Ω，否则应更换。



在车身左尾裙内侧找到插头。另外磁电机定子的三孔插头使用万用表测量任意两个端子的相与相间电阻 25℃（77F）时应为 0.7±0.15Ω。



3、节气门阀体

3.1 常见的故障现象

- 1、车辆行驶时发动机容易熄火，启动困难，特别是冷启动困难。
- 2、怠速不稳或无怠速，加速时有间歇性抖动。
- 3、动力不足加速性能变差，运转不稳定。

3.2 传感器

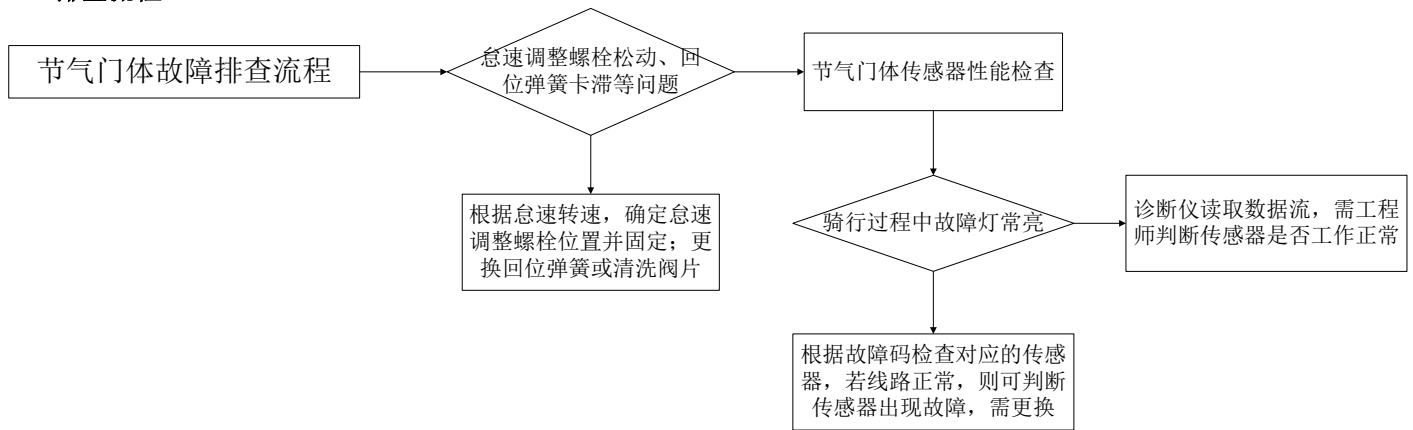
节气门阀体位置传感器和外置进气压力传感器拆装及检测详见前面的节气门阀体一节。

空滤进气温度传感器

将温度传感器从空滤器上取下，放置于环境温度中（20~30℃），用万用表检测两针脚的电阻是否在 2726~1770Ω 之间。



3.3 排查流程



4、水油共用传感器

当出现发动机启动困难，怠速不稳，发动机性能不良，易熄火时需检查此传感器是否异常。可通过诊断仪读取故障码确认是否水油共用传感器出故障。



先参照拆置物箱的步骤拆置物箱，参照拆节气门阀体步骤拆除节气门阀体便于拆卸水油共用传感器。位于进气歧管右侧。先捏住插头顶部，将防脱卡片按下后再往外拔下插头。

使用万用表两针脚常温电阻值为： $1.5\sim 4.0k\Omega$ 。

因空间有限建议使用 72 齿的 17#棘轮梅花扳手逆时针拆下水油共用传感器，取下 9×2 三元乙丙橡胶 O 型圈。重新装配时需更换新的 O 型圈避免渗漏。



标准扭力： $13\pm 1.5N.m$ ($1.3\pm 0.2\text{ kgf.m}$, $10\pm 1\text{ lbf.ft}$)

5、喷油器

当出现发动机工作不稳定加速无力，动力性能差时需检查喷油器是否正常。

需先拆除坐垫和置物箱。



可通过下列方法判断：

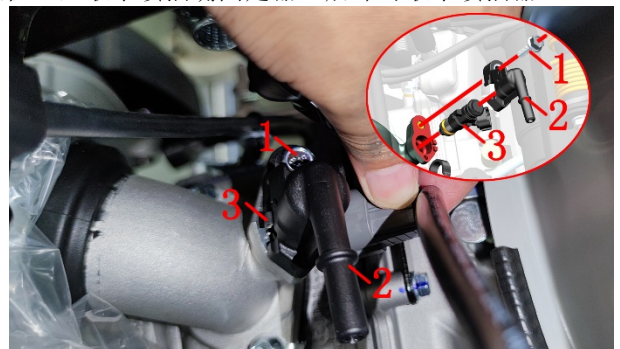
a. 将车辆停放稳固后启动发动机，使发动机怠速运转。借助听诊针或听诊器试听倾听气缸工作声音，应能听到喷油器发出的有节奏的工作声音，其声音清脆均匀则工作正常，若声音小或听不到则需拆下喷油器进行排查。或者拔掉喷油器插头时发动机熄火表明喷油器正常。



b. 按下防脱锁扣后往外拔出插头。使用万用表测量静态线圈电阻应为 $12\pm 0.6\Omega$ ，否则喷油器故障需更换。



如需更换喷油器，待发动机和消声器冷却后才能进行。底部放置接油容器后，参照拆除高压油管的步骤将燃油泵端的高压油管拔出，将残留的燃油放出。用 10#套筒拆下螺栓(1)，取下喷油嘴固定器(2)后即可取下喷油器(3)。



6、氧传感器

⚠警告

● 务必待发动机和消声器完全冷却后才能拆卸氧传感器。当出现发动机性能不良，怠速不稳，油耗大，空燃比不正确时需排查氧传感器。可通过诊断仪读取故障码确认是否氧传感器出故障。

6.1 检测

在车辆右侧的机油尺上方找到氧传感器插头拔掉。用 8#套筒拆下螺栓后将氧传感器连支架一起拉出。



使用万用表测量两根白色线的加热元件电阻值为 $9 \pm 2k \Omega$ ；或测量其电流应 $\leq 2.1A$ 。否则可判断为氧传感器故障。氧传感器内部的陶瓷硬且脆，禁止使用硬物敲击或用强烈气体吹，否则容易导致损坏。

或者拆下氧传感器观察头部顶尖部位的颜色，正常为淡灰色。若为白色则表明硅中毒已损坏需更换，若为黑色表明有积碳可清理干净后继续使用；若为棕黄色则为铅中毒需更换。

7、点火线圈

无高压火花；高压火花强度弱；发动机无法启动时应检查点火线圈是否正常。一般点火线圈常见故障如线圈绕组短路、断路或搭铁，会导致不产生高压电；另外点火线圈绝缘层材料老化，绝缘性能变差，点火线圈漏电，则使电火花弱，点火能量不够，以致引起怠速不稳、间断熄火和不能着火等。遇到这种故障必须检查点火线圈的电阻和绝缘性能是否符合要求，不符合就要更换。

参照“维护-火花塞-拆卸火花塞”一节的步骤将火花塞从发动机拆下后安装到高压帽上。将收起侧支架，使用主支架将车辆停放稳固后解锁车辆，熄火开关打到“ \odot ”，握紧制动手柄后将火花塞靠近发动机缸头盖或箱体（应远离火花塞安装螺孔）约 6mm (0.24 in)，按启动按钮如果火花塞电极发现蓝色的火花则点火系统正常，否则应有资质的维修单位检修。

若更换点火线圈可按以下步骤：

a. 先把坐垫和置物箱拆掉，在车身左侧气缸头上方找到点火线圈。



解下扎带，再将高压线靠点火线圈端拔出。

一手抵住点火线圈本体一手按下插头防脱卡扣，将插头拔出。因插头内有防水胶塞拔出比较困难。

用 8# 拆下 M6×22 螺栓，将点火线圈本体拆下。

8、碳罐电磁阀

当出现发动机性能欠佳；怠速不良；空燃比不正确时需排查碳罐电磁阀。

用万用表测量碳罐电磁阀插头的两个插片之间的电阻应为 $35 \pm 2 \Omega$ ，否则可判断电磁阀故障。



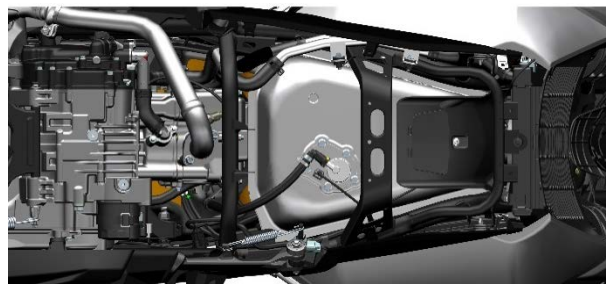
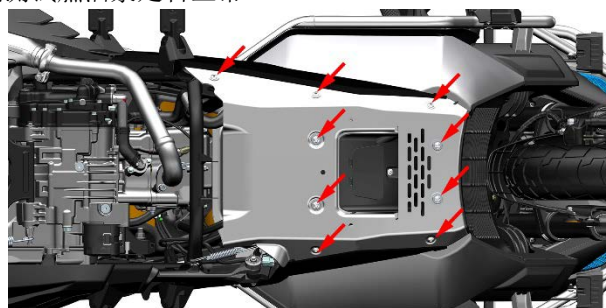
9、燃油泵

注意：

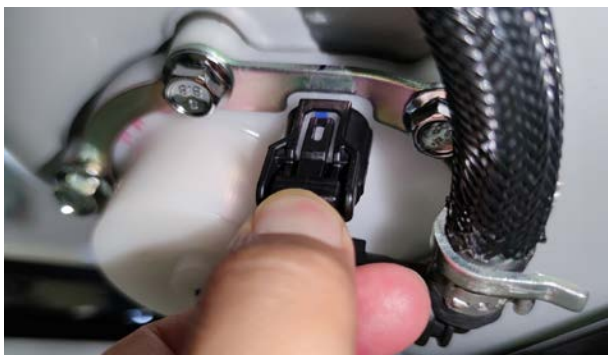
- 燃油泵为精密部件，需在无尘车间组装并且需要严格的测试，故禁止自行拆卸。
- 本车辆发动机为高压压缩比的设计，建议长期添加 95# 及以上的无铅汽油，为了延长车辆的使用寿命请务必到正规的加油站加油。
- 燃油泵禁止在干态下或水里进行运转试验，否则会缩短其使用寿命，严重时直接损坏。燃油泵正、负极导线不可接反。禁止拆卸进油口滤网，容易导致异物进入燃油泵或堵塞喷油器。
- 拆卸燃油泵或高压油管应在通风良好，无尘或尽量少尘的环境下进行；拆卸场所应严禁烟火或拨打移动电话等危险操作。

当出现发动机启动困难或无启动；发动机工作不良，运转不稳等现象；喷油器不喷油；发动机运转无力，加速性能变差时需要排查燃油泵是否异常。

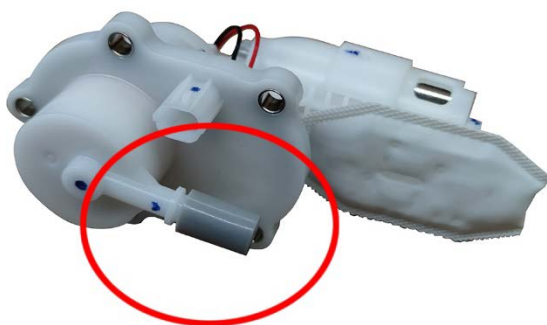
将车辆举升后用 T25 梅花扳手将下导流罩底部中部的 4 颗带螺纹紧固胶的螺栓拆下，取下翻边衬套。再用 T25 梅花扳手将两侧 5 件螺栓拆下。将下导流罩底部拆下，再将高压油管拆除。使用油压表测量燃油压力，或简易测试方法测试燃油泵是否正常。



若需从车辆上拆下燃油泵，可用抽油泵将燃油箱内的燃油抽空。将车辆举升后按下图示的插头卡扣将线缆拔出。从底部用 10# 套筒拆下 5 颗螺栓，取下高压油管支架后即可拆下燃油泵。



注意要不能按压红色圈示的出油管，一旦损坏只能更换整个燃油泵总成。



重新装配时需先对角预紧然后再拧紧 5 颗螺栓，否则燃油泵的密封胶圈压缩不均匀容易导致渗漏造成安全隐患。

10、OBD 接口

主线缆上自带 OBD 接口，位置详见官网装配视频《ZT368T-G 充电插座、OBD 接口、保险盒位置说明》。拆卸右储物盒外盖底部的膨胀钉，取下后即可看见。通过诊断接口使用诊断仪可以读取历史故障代码、当前故障代码、清除故障代码和读取 ECU 的状况。

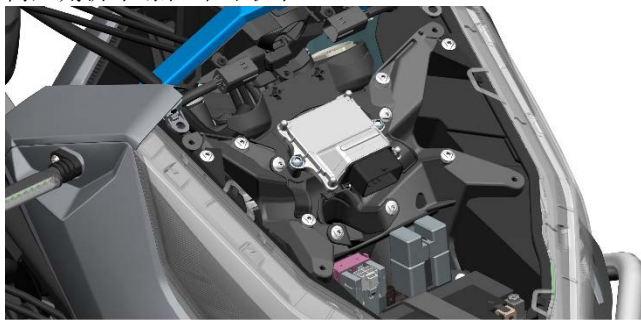


11、ECU

当出现发动机无法起动，性能不良时需检查 ECU 是否正常。因 ECU 较为复杂难以判断，一般可采用排除法，从正常同型号车辆上拆下 ECU 替换到故障车上。

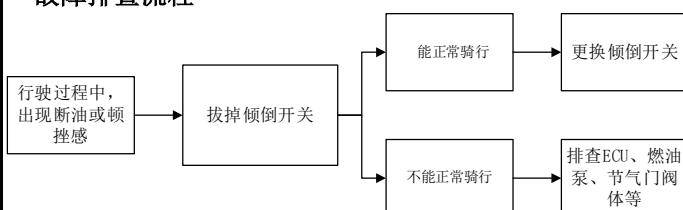
食指和中指分别位于拉杆下方，用拇指按下卡扣的同时，食指和中指用力往拇指方向转将 ECU 插头拔下。用 5#

内六角拆下螺栓即可取下 ECU。



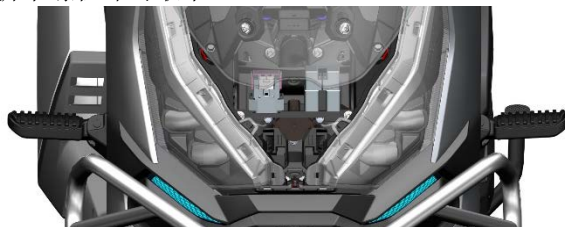
12、倾倒开关

故障排查流程



拆卸

拆掉前面板和电池后漏出倾倒开关，拔掉插头后用 8# 套筒拆下螺栓即可取下。



检查

在不断开插头的情况下拆下倾倒开关。

使用 OBD 诊断仪可检测是否倾倒开关故障。

如无诊断仪使用万用表检测输出电压判断是否故障。

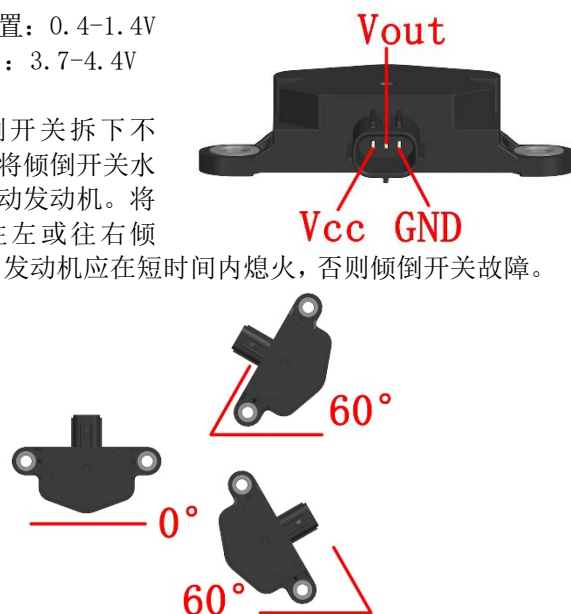
标准：

水平位置：0.4-1.4V

约 60°：3.7-4.4V

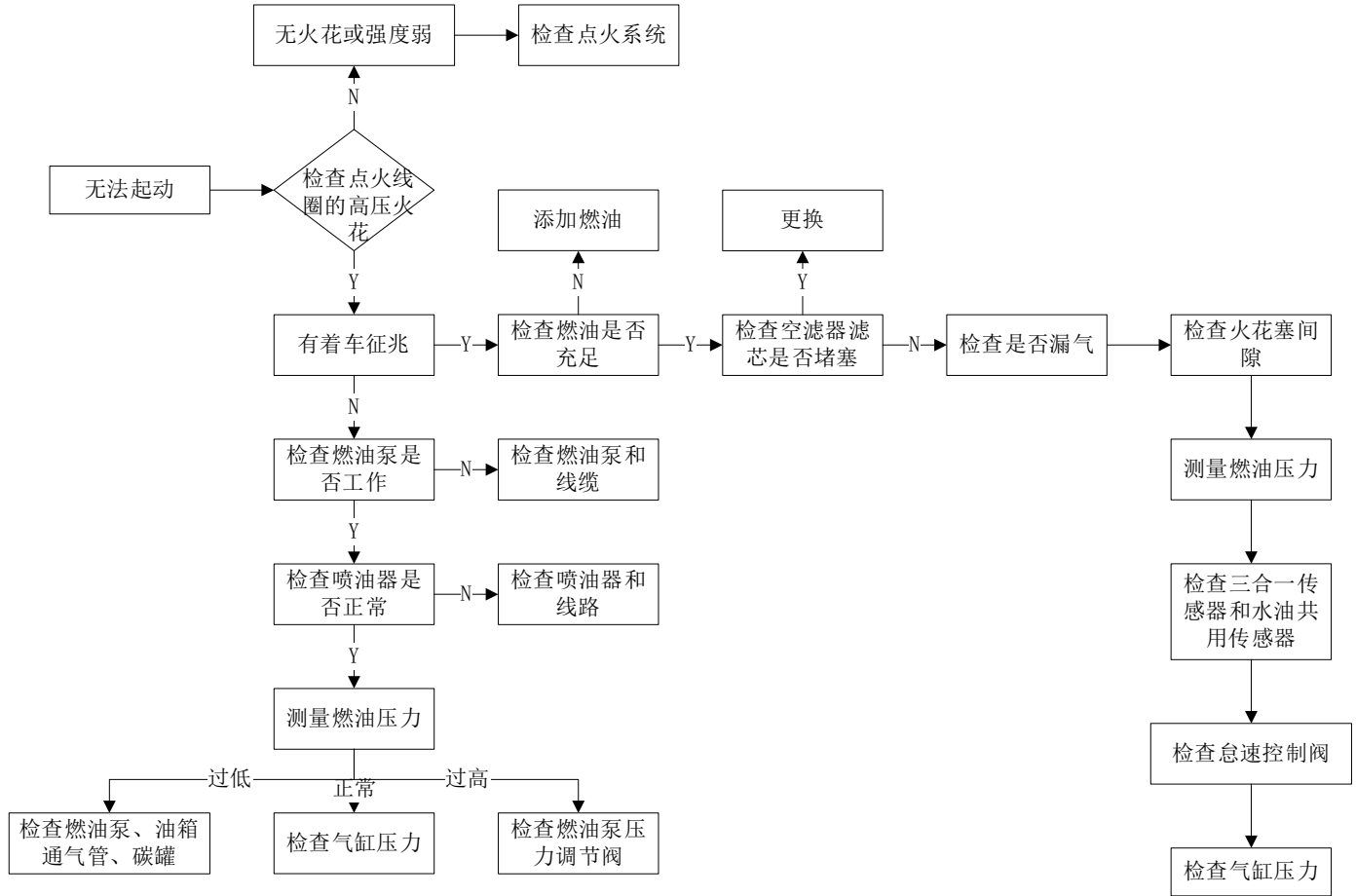
功能检查

将倾倒开关拆下不要拔插头，将倾倒开关水平放置，启动发动机。将倾倒开关往左或往右倾斜大约 60° 发动机应在短时间内熄火，否则倾倒开关故障。



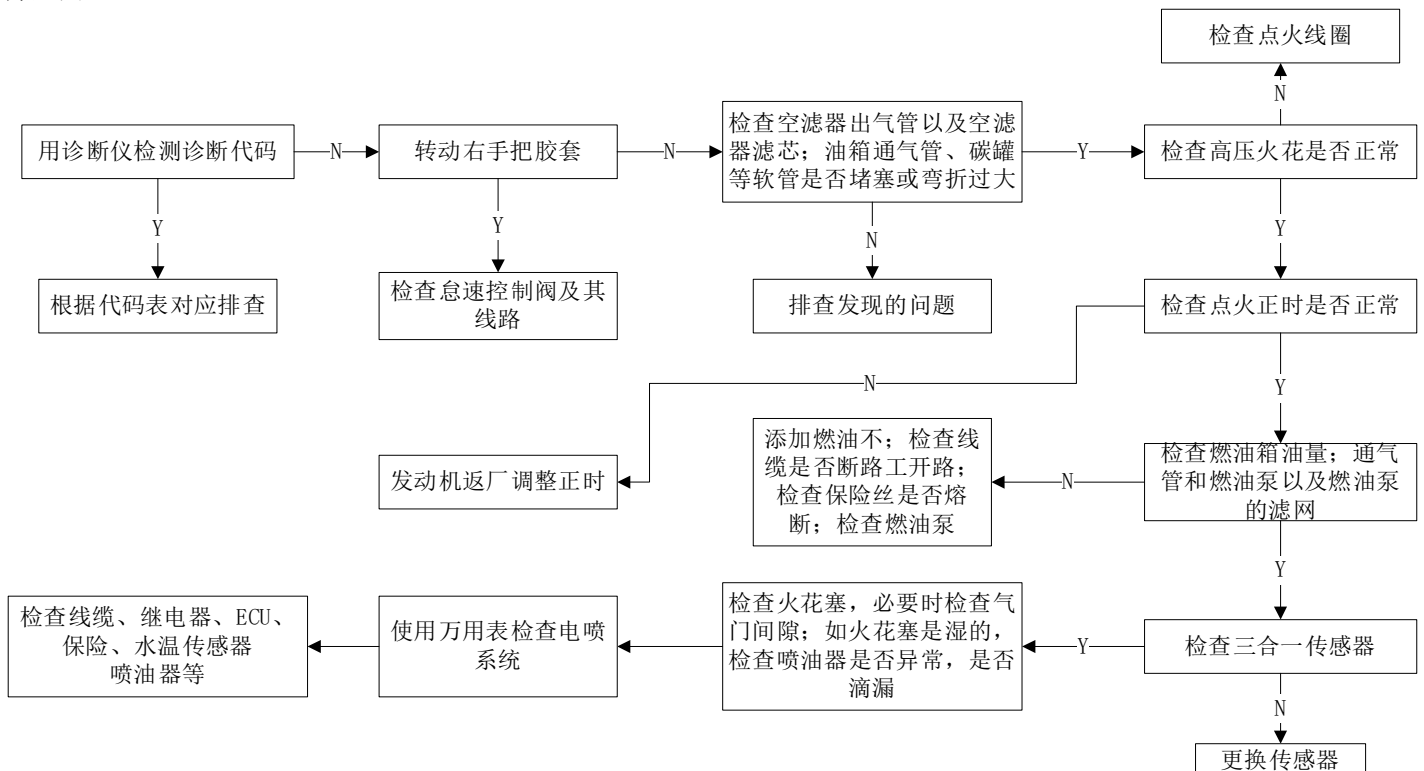
发动机无法起动且无着车征兆故障诊断流程

当出现按下起动按钮起动机能带动发动机正常运转，但发动机不能正常工作，且无着车征兆时可参照下面的诊断流程去排查故障原因。



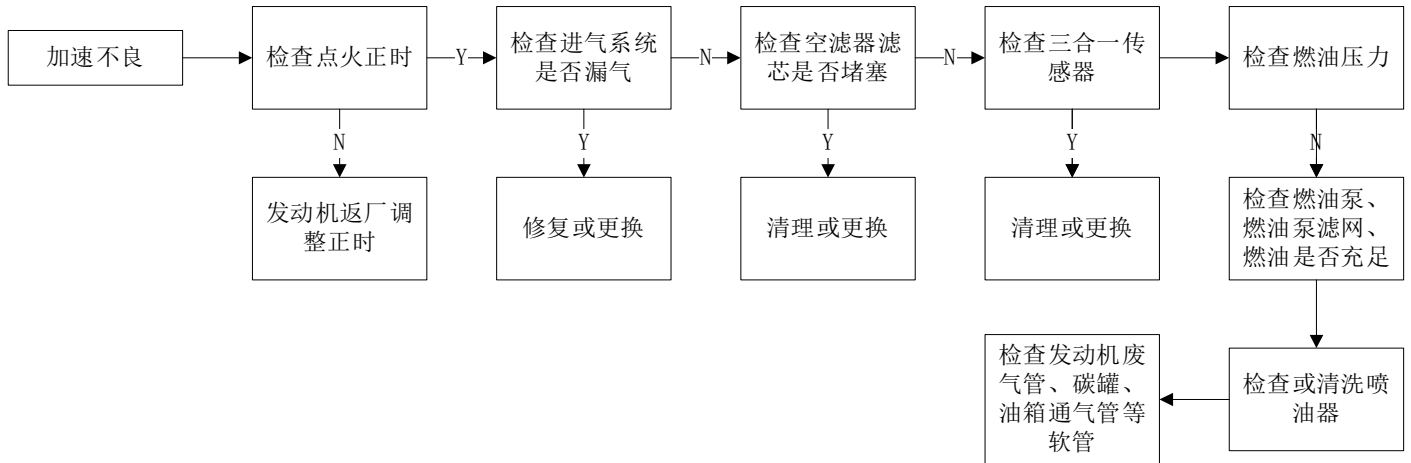
发动机无法起动有着车征兆故障诊断流程

当出现按下起动按钮起动机能带动发动机正常运转，有着车征兆但不能起动时可参照下面的诊断流程去排查故障原因。



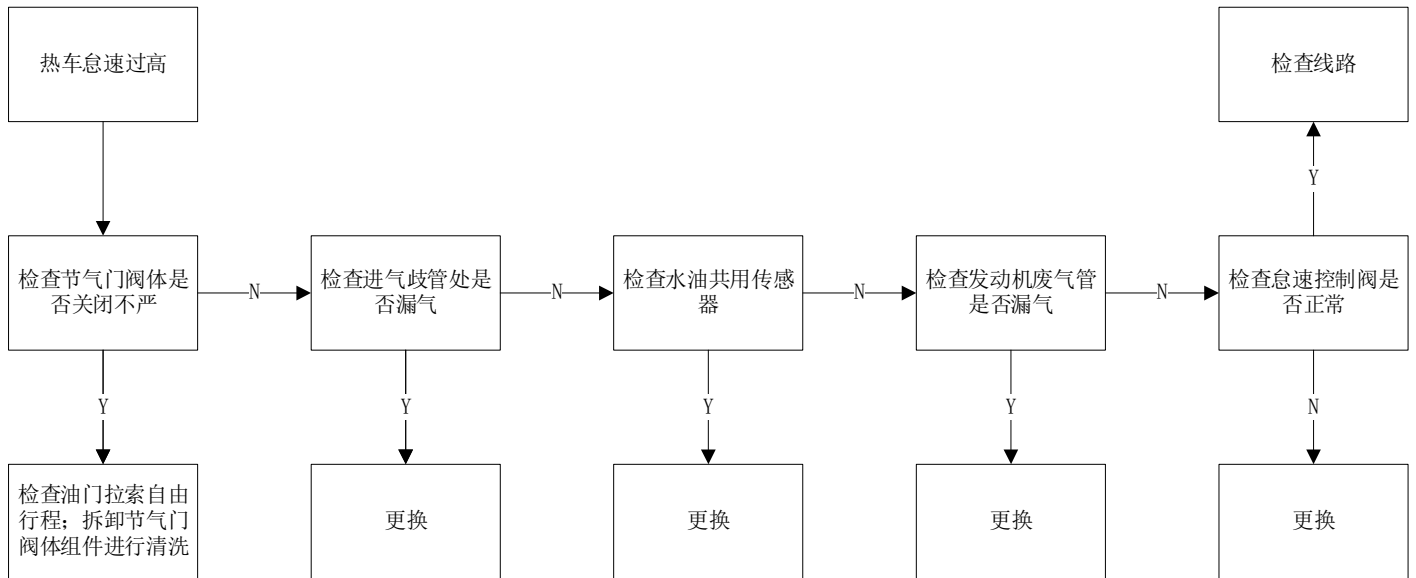
加速不良

转动右手把胶套发动机转速不能马上升高，出现迟滞现象，加速缓慢；可参照下面的诊断流程去排查故障原因。

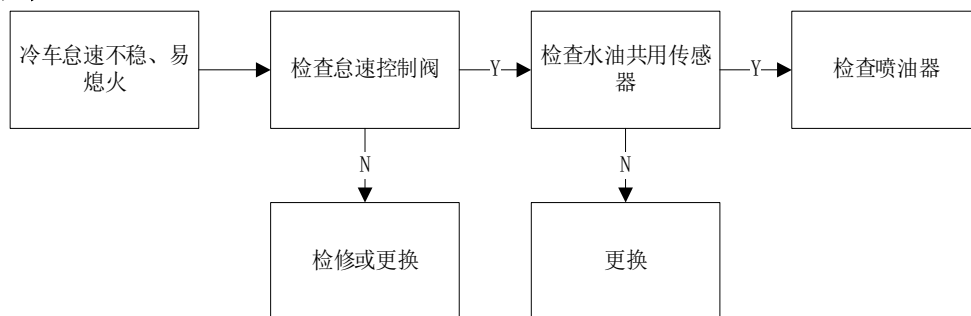


热车怠速高

当出现冷车时能正常快怠速运行，热车后怠速没有回落到 1500-1700 转/分钟，可参照下面的诊断流程去排查故障原因。

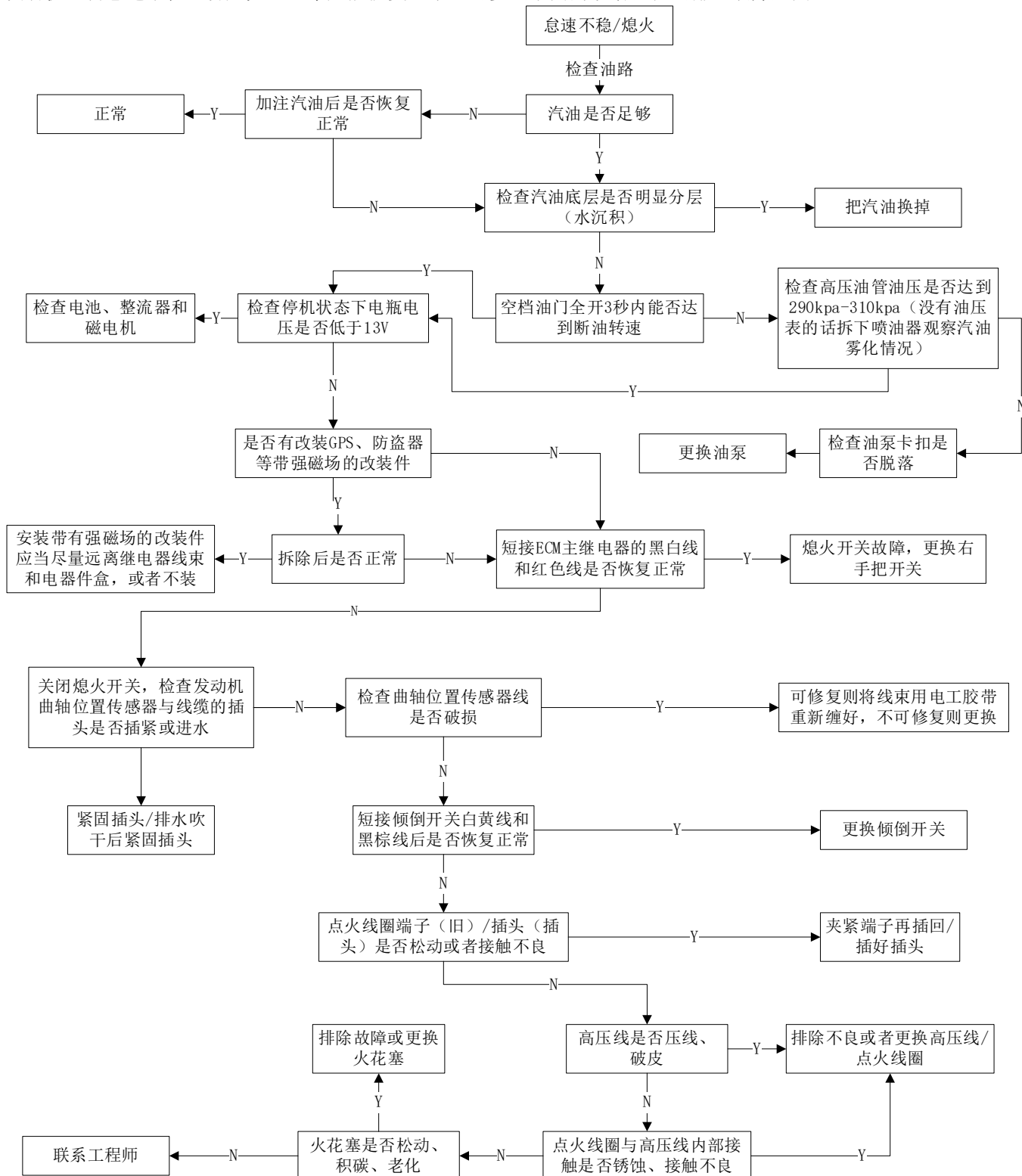


冷却车怠速不稳




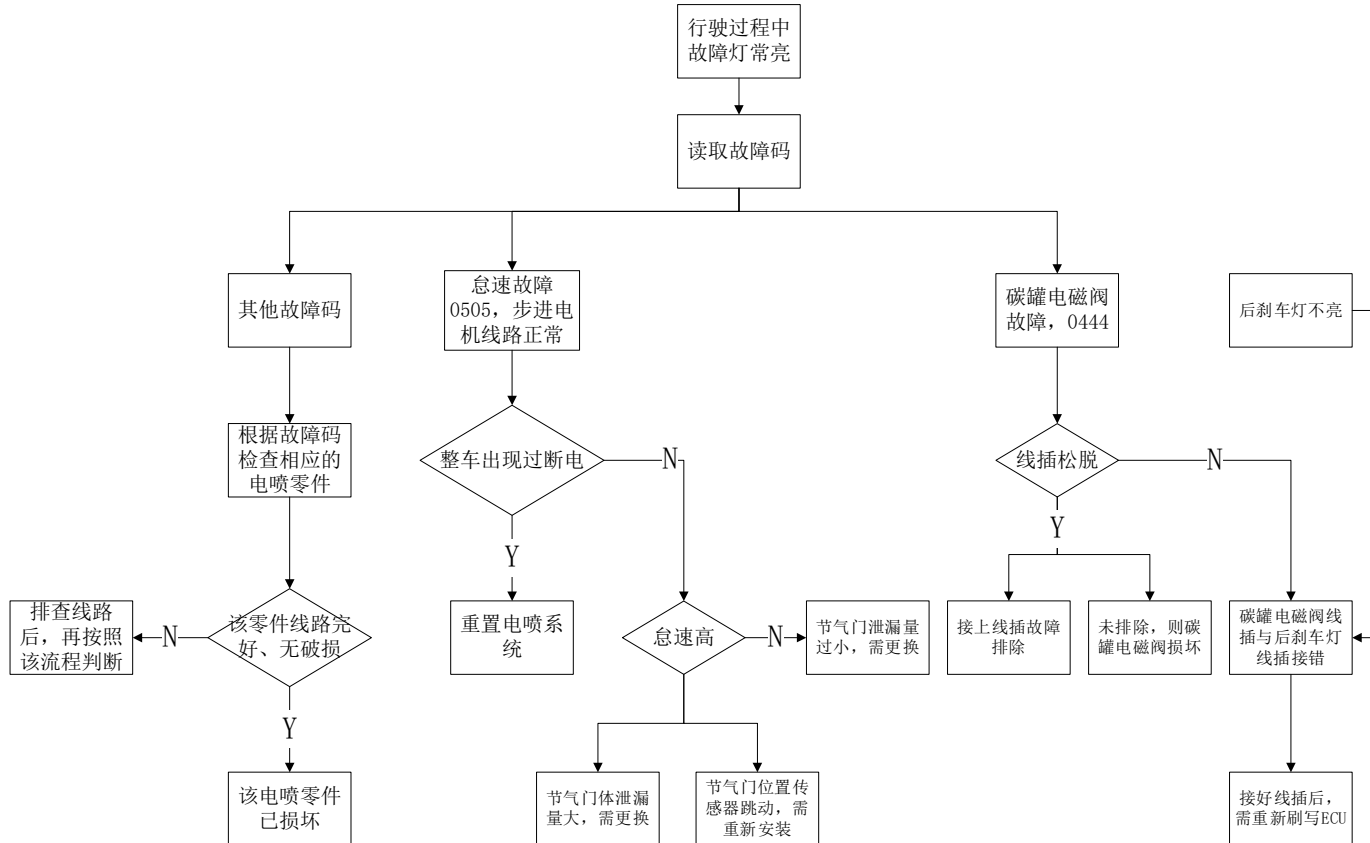
怠速不稳、易熄火

发动机运转怠速不稳，易熄火，热车后能恢复正常。可参照下面的诊断流程去排查故障原因。



电喷故障指示灯常亮分析流程图

若遇到电喷故障指示灯“”常亮的情况时，应首先检查各电喷传感器的线插是否有松动。




四、点火系统

服务前须知

- 1、本章节的内容需要有一定维修经验，建议到有维修资质的维修单位进行检查或维修。
- 2、通电后不应随意拆掉连接 12V 电源的零部件，避免电器中的线圈产生自感导致瞬时电压损坏 ECU 或传感器。
- 3、使用正确热值的火花塞，不合适热值的火花塞可能会损坏发动机。
- 4、点火系统故障以插头连接不良和接线端子腐蚀较常见，应优先检查这两项。
- 5、由于 ECU 是工厂预设好的，点火正时无法调整。若需调整点火正时只能返厂维修。
- 6、确保蓄电池电量充足，若电量不足可能导致启动速度较慢或火花塞火花强度弱或没有火花。

工具：



- 7、每辆车行驶条件和保养维护状况也不尽相同，因此无法一一列举所有故障现象以及排查流程。只能列举部分比较常见的故障。维修人员自身也需具备一定的专业知识及经验积累过程。
- 8、火花塞拆装和检查详见本手册《维护》一章中的“火花塞”一节。拆火花塞前需先用吹尘枪将周围的杂物、灰尘等清理干净，拆下后需将火花塞口堵住防止异物掉入发动机内部。
- 9、如步骤右侧有“”符号的可点击快速跳转到对应步骤。

警告

- 不要随意插拔各零部件的插头，禁止用水直接清洗插头。插拔后务必检查是否正确插回。

故障排查

诊断点火系统前先检查以下项目

- a. 检查火花塞是否异常；
- b. 检查点火线圈高压帽或插头是否松脱；
- c. 检查高压帽是否进水；
- d. 如果没有火花先找同车型确认无故障的点火线圈装到故障车上测试是否有火花；
- e. 检查解锁车辆将熄火开关打到“O”，不起动发动机时测量点火初级线圈的“初始电压”是否与蓄电池电压一致。

火花塞无火花

1、火花塞间隙不当

间隙过小，对电极有“消焰”作用抑制火焰生成，火花强度弱；过大则点火电压导致无火花。调整到标准的 0.8-0.9mm (0.031-0.035 in)。



2、火花塞电极表面附着一层油膜

机油或汽油窜入燃烧室附着在电极表面，使得电极短路导致无火花。机油一般是从活塞与气缸壁、气门导管的间隙中窜入，检查间隙是否正常，不正常则更换对应零部件。积存的汽油则可能是冷机启动时混合气过浓导致，可先清理后再尝试点火。

3、火花塞裙部破损

高压电流从裙部破损处击穿漏电，需更换火花塞。

4、电极有积碳，中心电极向周围漏电而不向电极放电

电极上积碳或油污积聚过多造成短路；并可能引起绝缘体烧坏。清理积碳或更换火花塞。

5、电极损坏

中心电极长时间被电火花电蚀或燃烧气体的化学腐蚀，导致电极损坏；需更换。

6、火花塞绝缘降低

绝缘性能降低会削弱点火电压，导致火花强度变弱或无火花；需更换

7、点火线圈高压电线短路

需更换点火线圈

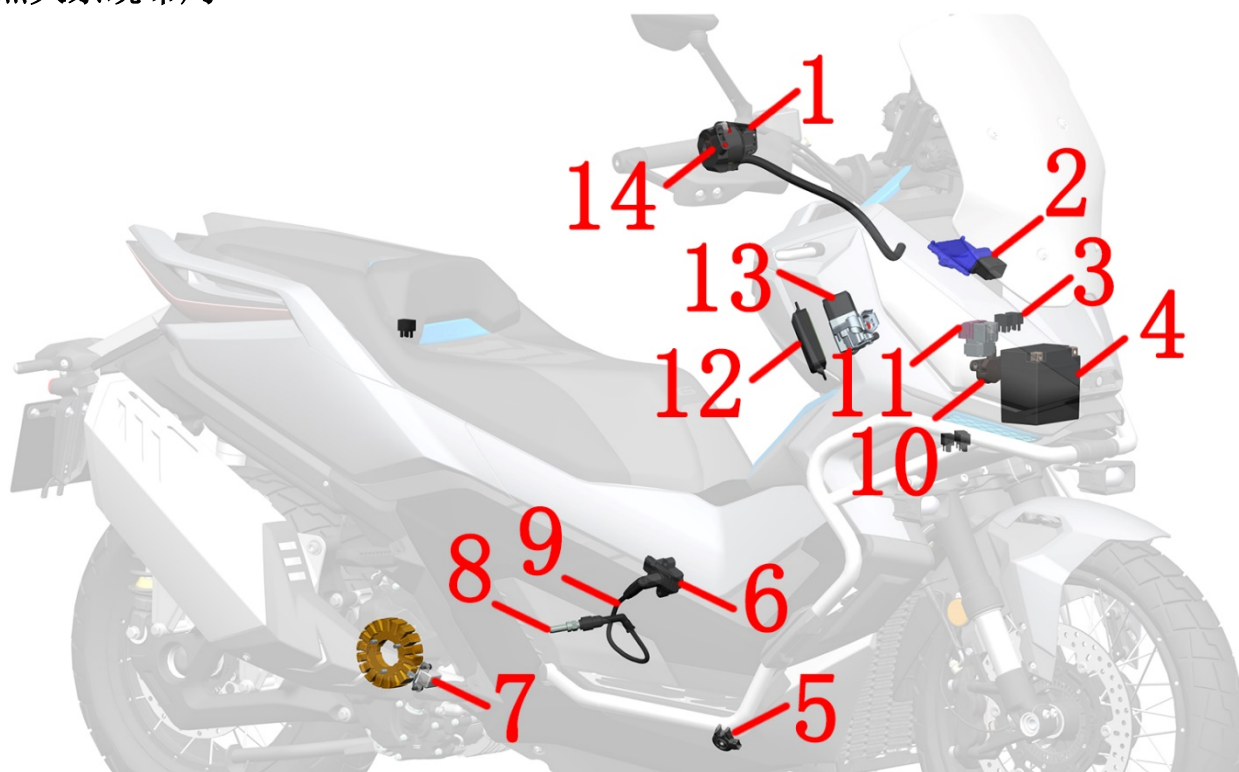
8、蓄电池电量不足

电量不足导致火花强度弱或者无火花，用随车赠送的充电器充电。或者长距离骑行充电。

9、ECU 故障

排除上述原因后可从同型号车辆上拆下好的 ECU 替换到故障车上来判断。

点火系统布局

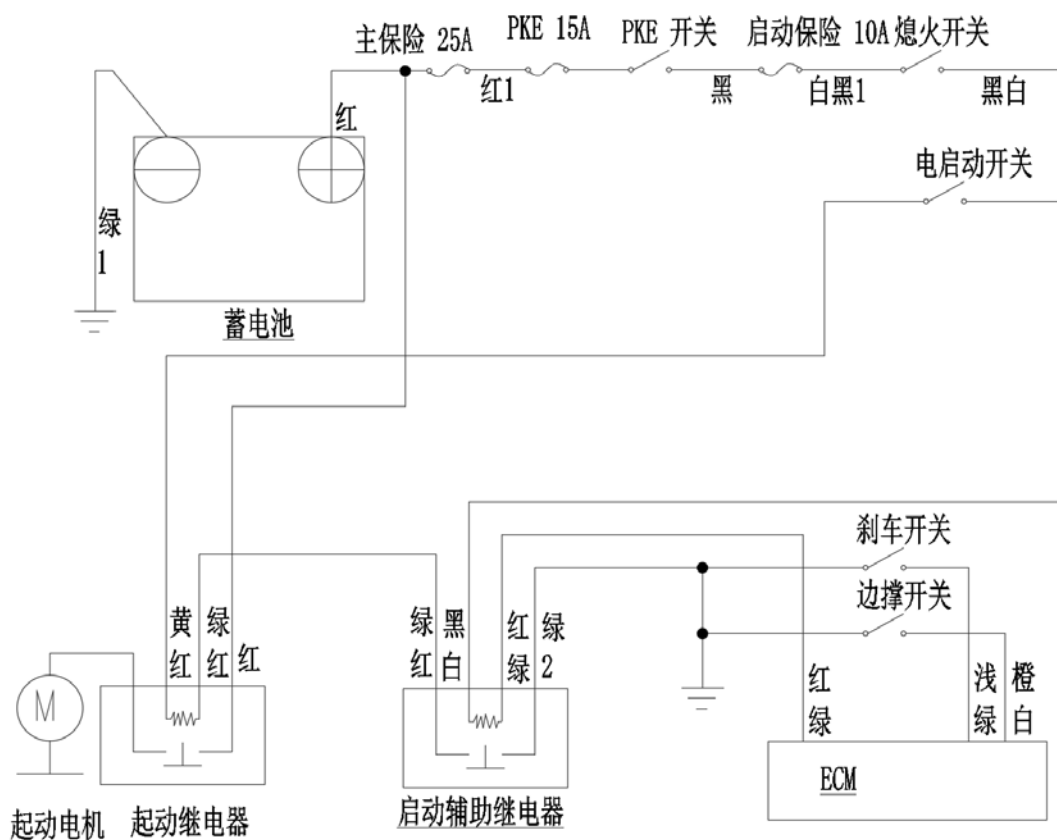


1-右手把副开关 2-发动机控制器 (ECU) 3-继电器 4-蓄电池 5-侧支架熄火开关 6-点火线圈本体 7-曲轴位置传感器 8-火花塞 9-高压线 10-倾倒开关 11-启动继电器 12- PKE 13-龙头锁 14-右手把开关

备注:

- 保险盒为主线束自带, 共有 3 个, 详细的图示见本手册《电喷系统》一章的《电喷零部件布局》。
- 磁电机定子和曲轴位置传感器集成在一个零件上, 无法单独更换。关于曲轴位置传感器故障排查详见本手册《电喷系统》一章的《电喷零件故障诊断和排除》中的曲轴位置传感器一节。

点火系统电气原理图



点火系统检查

注意：

- 如果火花塞无火花应先检查所有的线缆接头是否松动或接触不良后再进行点火系统检查。
- 使用高精度的数显万用表。

点火线圈测试方法详见本手册《电喷系统》一章的《电喷零件故障诊断和排除》中的点火线圈一节。

将高压帽拔出，找一个相同型号的确无异常的火花塞装到高压帽上靠近缸头盖做点火测试，确认是否点火线圈故障。

参照本手册《电喷系统》一章的《电喷零件故障诊断和排除》中的曲轴位置传感器一节检查是否异常。



点火线圈

点火线圈拆装和测试方法详见本手册《电喷系统》一章的《电喷零件故障诊断和排除》中的点火线圈一节。



五、起动系统

服务前须知


- 1、如果未启动发动机时有电流流经起动电机则可以判断为起动电机损坏，需更换。
- 2、在维修起动电机前须将发动机熄火开关打到“”，防止误操作导致起动电机突然启动造成人身伤害。
- 3、电量不足时可能无法快速启动发动机，或者不能提供的点火电流。
- 4、可参照故障排查流程中的步骤来检查或维修启动系统。
- 5、如步骤右侧有“”符号的可点击快速跳转到对应步骤。

警告

- 当不能启动发动机时，切勿频繁按电启动按钮。频繁操作会导致起动电机过热或者损坏、淹缸、蓄电池馈电等。

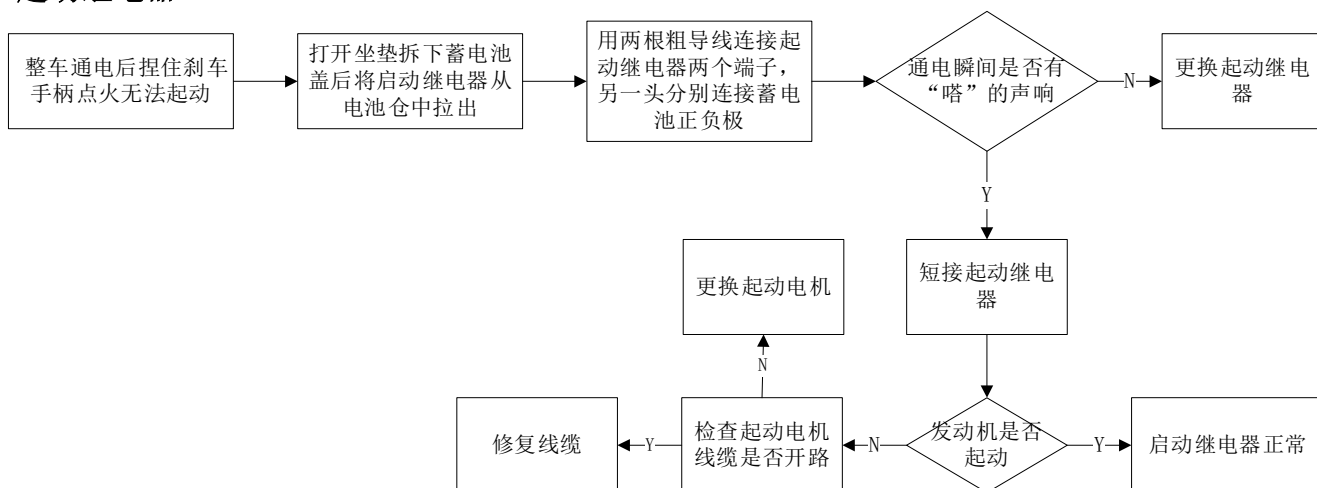
故障排查

注意：

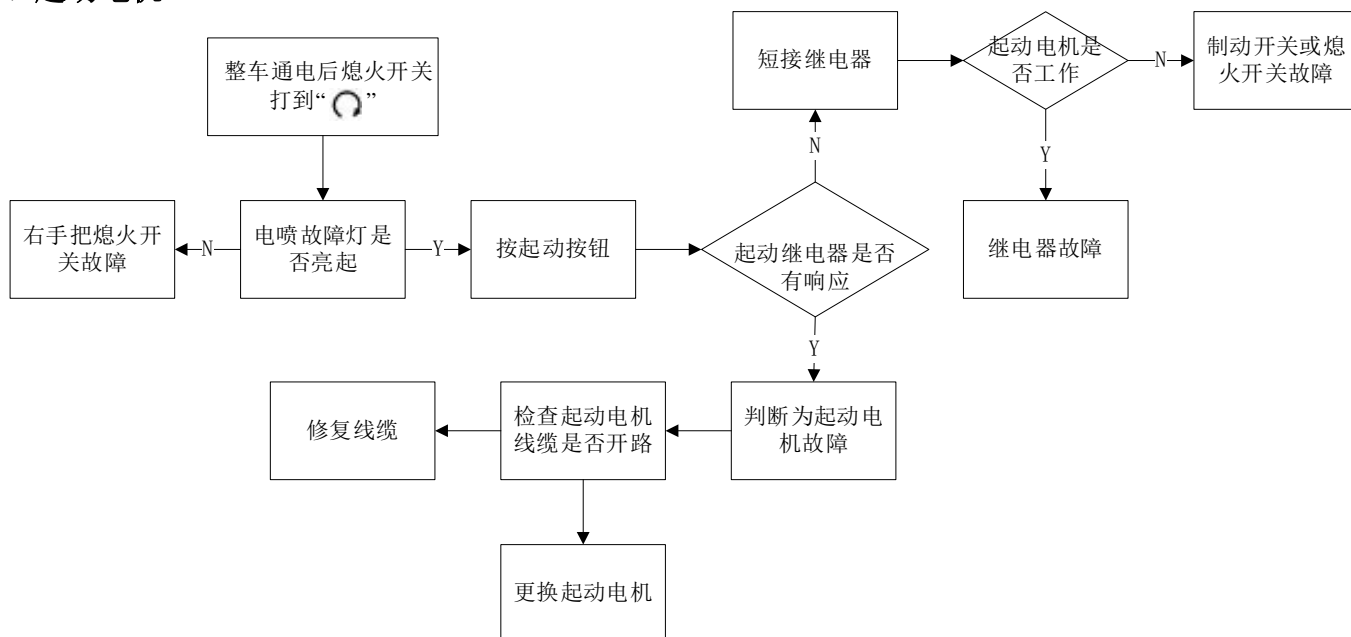
- 确保蓄电池电量充足且状况良好。
- 检查主保险（25A）和 ECM 保险（15A）是否熔断。若换新保险丝又烧掉的则需先排查线路故障。
- 起动电机应在以下条件下工作：
 - a. 解锁车辆；
 - b. 收回侧支架；
 - c. 发动机熄火开关打到“”；
 - d. 按下启动按钮。

起动电机不运转排查流程：

1、起动继电器



2、起动电机



3、起动电机运转慢

- 检查蓄电池电量是否不足；
- 检查蓄电池线缆接头是否接触不良；
- 检查起动电机线缆是否接触不良；
- 检查起动电机是否异常。

4、起动电机工作正常，但发动机不能起动

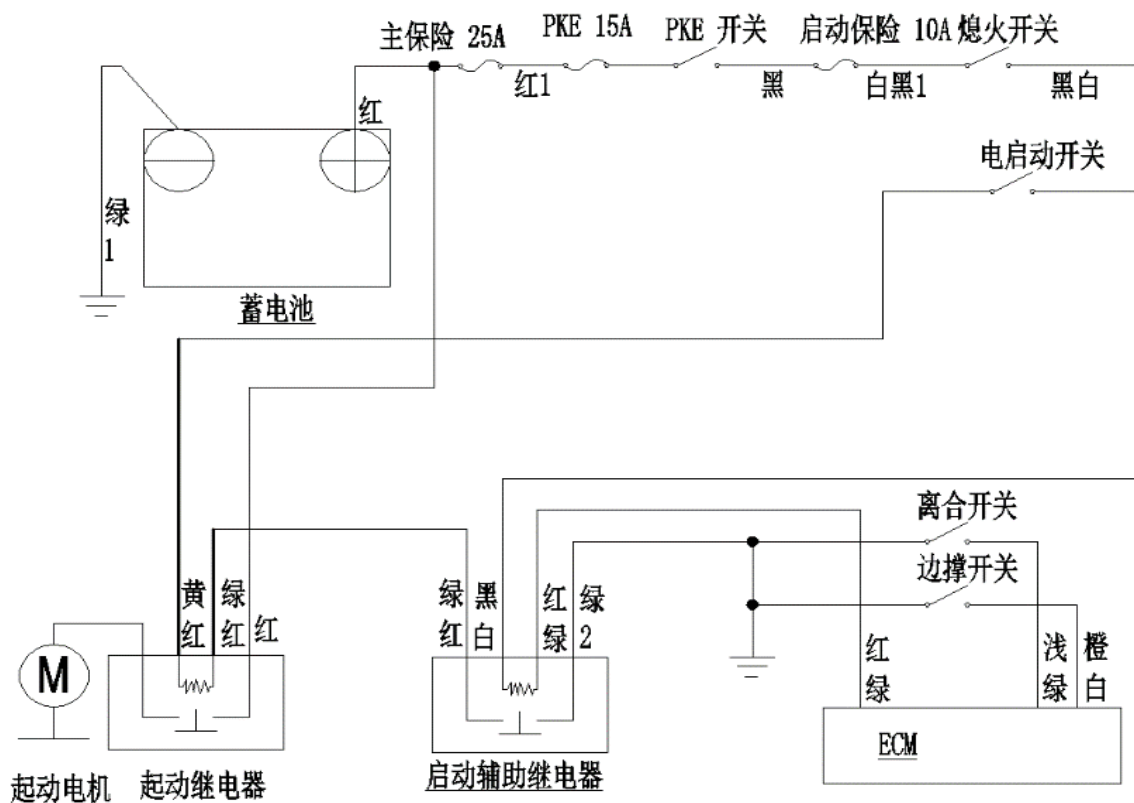
- 检查起动电机齿轮系是否故障；
- 检查点火系统故障。

起动系统布局



1-右手把开关（熄火开关、起动按钮） 2-右手把副开关（解锁车辆） 3-PKE 4-起动电机 5-侧支架熄火开关 6-保险盒
7-蓄电池 8-起动继电器 9-后刹车开关 10-前刹车开关

起动系统电气原理图



起动电机

注意:

- 如果拆下起动电机进行维修的,需更换新 O 环并且涂抹适量的机油。
- 我司仅销售起动电机总成,不单独销售 O 环以及电机散件。O 环内径为 $\phi 25\text{mm}$ (0.98in), 线径为 3mm (0.12in)。

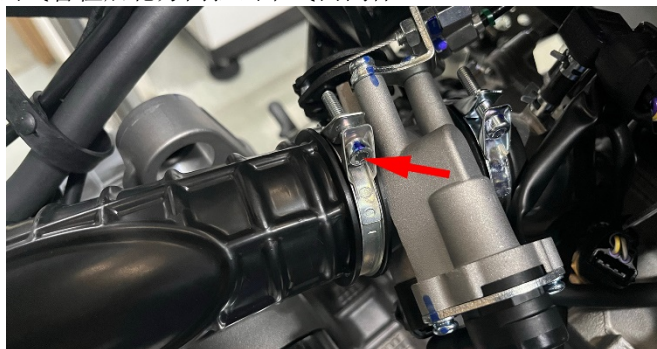
1、拆下起动电机

a. 参照拆后置物箱的步骤将后置物箱拆下,拆卸步骤详见《维护》一章的节气门阀体一节中的拆步进电机并清理积碳。

b. 将魔术扎带和线夹解开。



c. 用 4#内六角逆时针松开图示的卡箍螺栓,将空滤器出气管往右后方向拉出节气门阀体。

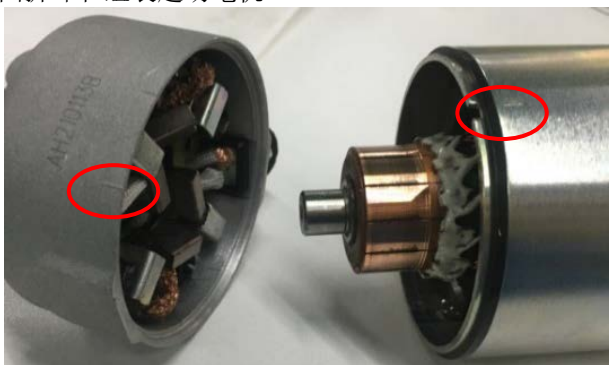


d. 将出气管往车辆右侧拉开露出固定起动电机的两颗 M6×22 和 M6×25 螺栓,用 8#套筒拆下。掀开红色保护帽,用 10#套筒拆下螺母,将红色正极线取下,将螺母拧回

2、拆解起动电机

注意:

- 如果磁瓦将电枢拉向电机外壳,线圈可能会损坏。
 - 从起动电机壳体槽内安装电枢到壳体时,使换向器条朝后侧;
 - 安装起动电机后盖时,请将标记线与索引线对齐;
 - 安装起动电机前盖时,注意防止损坏与电枢轴的油封唇,将前盖标记线和电机外壳上的索引线对齐。
- 按下图拆卸和组装起动电机。

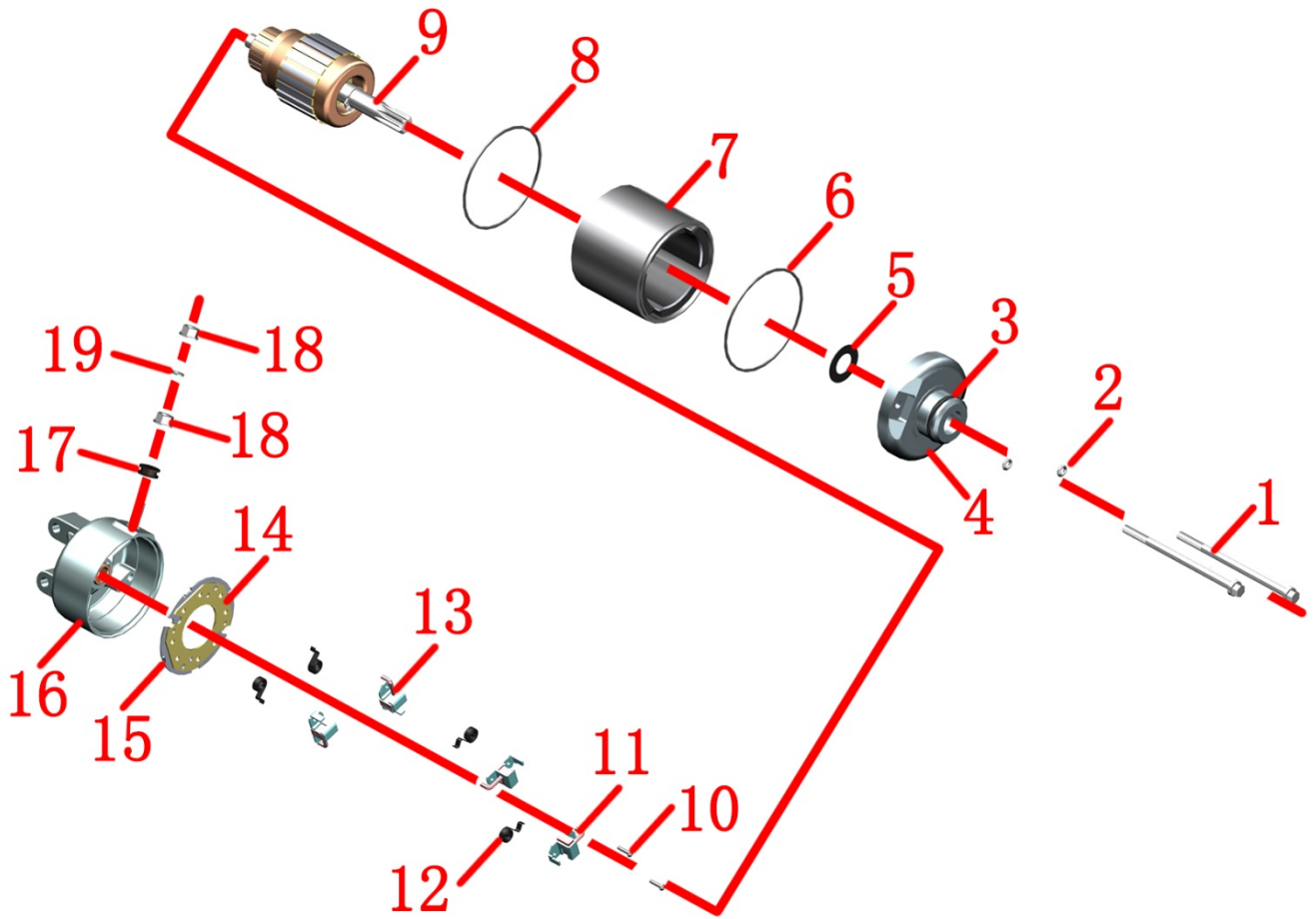


防止丢失。取下 M6 螺栓后按大箭头指示的方向将起动电机从发动机上取下。



e. 复装时注意不能遗漏起动电机自带的 O 环,要对准电起启动减速齿轮的齿。注意 O 环需正确装配进箱体,如发生切边会导致渗漏。固定起动电机的两颗螺栓扭力: $12 \pm 1.5 \text{ N}\cdot\text{m}$ ($1.2 \pm 0.2 \text{ kgf}\cdot\text{m}$, $9 \pm 1 \text{ lbf}\cdot\text{ft}$)。并用记号笔标记。





1-M6×90 螺栓×2 2-O 环×2 3-O 环 4-起动电机前盖 5-垫片 6-矩形密封圈 7-起动电机外过壳 8-矩形密封圈 9-电枢
 10-螺钉×2 11-负极电刷×2 12-蜗簧×4 13-正极电刷×2 14-刷机架 15-刷架绝缘垫片 16-起动电机后盖 17-绝缘垫
 18-螺母×2 19-垫片

检查

起动电机前盖:

检查前盖的油封是否磨损和损坏；
 还要检查外圈是否与前盖紧密贴合。



起动电机后盖:

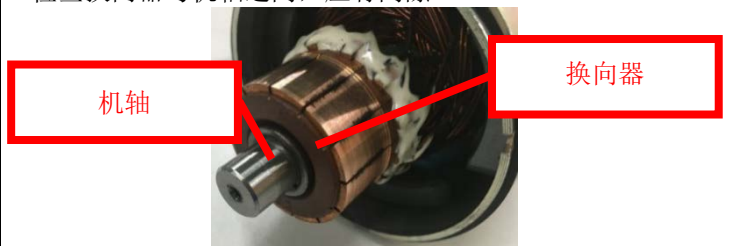
检查后盖的衬套是否磨损或损坏；
 检查电刷是否损坏，测量电刷长度，使用极限 11.5mm (0.45in)。

后盖的相连性检查如下：

正极电刷与电缆末端之间相连；线缆末端与后盖之间不相连；
 负极电刷与后盖之间相连。

电枢:

清理电枢上的金属碎屑，检查换向器条有无变色；
 检查换向器与机轴之间，应有间隙。



检查启动继电器

1、操作检查

a. 拆下头罩，详细拆装方法见《ZT368T-G 头罩拆装视频教程》。



b. 解锁车辆，发动机熄火开关打到“ \odot ”，收起侧支架，捏住制动手柄按下启动按钮应能听到启动继电器吸合的声音，否则应检查启动线路。

2、检查继电器线圈

2.1 输入线

将万用表档位调到直流电压 20V 档（如果是自动量程的万用表则调到直流电压档即可）。用红表笔插入黄/红线的胶套内与端子紧贴住。

解锁车辆，发动机熄火开关打到“ \odot ”，黑表笔可就近选择与车架相连的任一螺栓。当捏住制动手柄按下启动按钮时测得黄/红线与地线的电压应为蓄电池电压。

2.2 地线

车辆断电锁车。将万用表调到蜂鸣档，一根表笔连接绿/红线，一根接与车架相连的任一螺栓，按下启动按钮时应能导通。

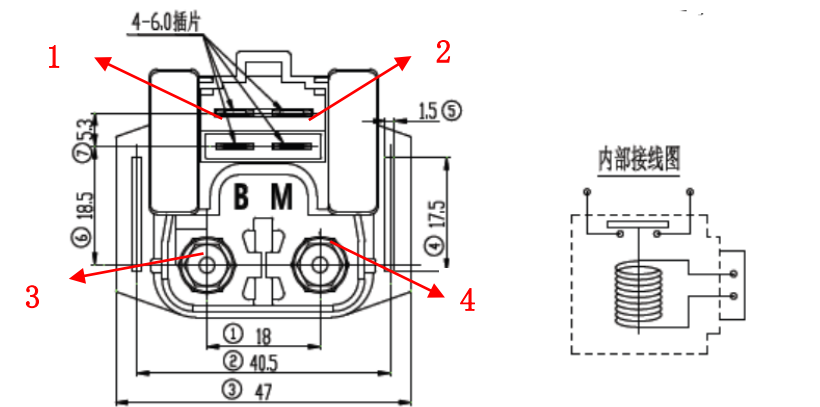
3、检查启动继电器

用较粗的导线将 12V 蓄电池与继电器直接连接到一起。使用万用表的蜂鸣档测量绿/红和红黄线应能导通，断开蓄电池后应断开。

启动继电器额定电压 DC 12V，使用温度 $-40\sim+80^{\circ}\text{C}$ ，动作电压 $\text{DC}\leq 7.5\text{V}$ (20°C)，复归电压 $\text{DC}\leq 3.5\text{V}$ (20°C)，线圈电流 4A ($12\text{V } 20^{\circ}\text{C}$) 以下。绝缘电阻 DC500V 兆欧表 $5\text{M}\Omega$ 以上。

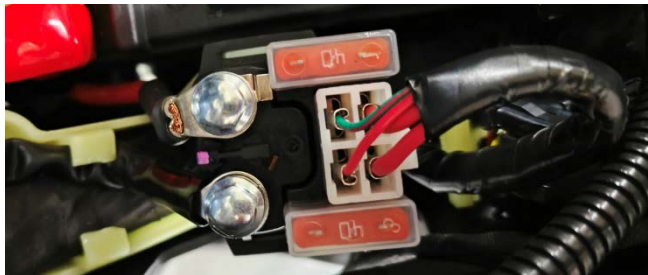
检测方法如下：

拔出继电器插头后使用万用表的蜂鸣档测量 1、2 引脚应为常闭状态，此时万用表的蜂鸣器响；连接 3 和 4 引脚此时为常开蜂鸣器应不响。将 1、2 号引脚使用导线接到电瓶或 DC12V 电源上，测量 3、4 引脚蜂鸣器响则表明继电器正常，否则为异常需更换。



4、拆装起动继电器

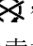

将起动继电器的白色保护盖掀开后用 8#套筒拆下自带的 M6 螺栓，将线取出后拧回螺栓防止丢失；用同样办法拆下另外一端。将继电器连接器拔出。



重新安装时继电器，红色线安装在继电器标注“B”的螺纹孔上，黑色线安装在继电器标注“M”的螺纹孔上。确保螺钉拧紧后将保护帽盖好，然后插上继电器连接器。

六、供油系统

服务前须知

- 1、弯曲或扭曲控制电缆会影响平稳运行，并可能导致短路或开路，导致车辆失控。
- 2、应在开阔通风的场所进行作业。作业现场禁止吸烟、拨打移动电话等一切可能引起火花的行为。
- 3、操作前应先将高压油管泄压，方法如下：将燃油泵插头拔下，起动发动机怠速运行直到发动机熄火。将发动机熄火开关打到“”，将车辆断电后锁车。
- 4、油门拉索拆除后不要手工将节气门阀体全开，可能会导致怠速异常。
- 5、拆除节气门阀体后应用美纹纸或干净的无纺布将进气口堵住，防止异物掉入发动机内部。
- 6、不能破坏或操作节气门阀体，可能会造成节气门操作异常。
- 7、移除节气门阀体后应防止灰尘或异物进入节气门孔或空气通道。必要时可用干燥的压缩空气清理。
- 8、禁止松开或拧紧节气门上用记号笔做过标记的螺栓或螺母，可能会节气门开合和怠速控制异常。
- 9、不能使用化油器清洗剂。
- 10、本手册未标明的节气门阀体部件不得拆卸。
- 11、如步骤右侧有“”符号的可点击快速跳转到对应步骤。

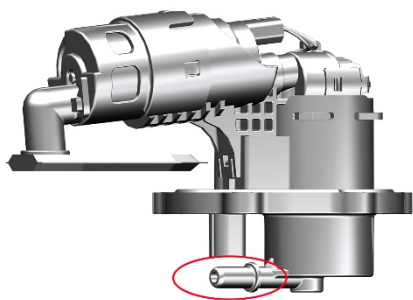
注意

- 重新安装蓄电池或电喷部件后需对电喷系统进行复位。具体操作详见驾驶手册或本手册节气门阀体章节的注意事项。

油箱拆卸

注意:

- 必须将车辆停放在平整的稳固的地面或升降台。
- 需待发动机完全冷却后才能进行操作。
- 排放冷却液时需佩戴好防水手套，防止沾到皮肤。
- 拆卸现场必须通风，注意防火。具体事项见前面章节，此处不再重复。
- 先用抽油泵或者待油箱内的燃油即将消耗完再进行拆卸作业。
- 注意保护好油泵的出油口，只能轴向拔出高压油管。注意不能径向用力拉或压出油口。

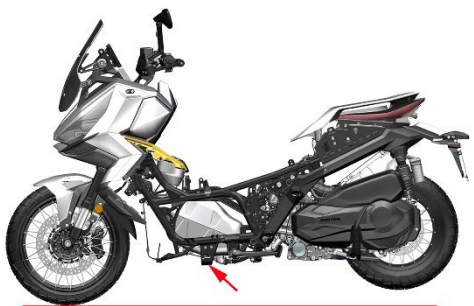


1、拆卸油箱组件

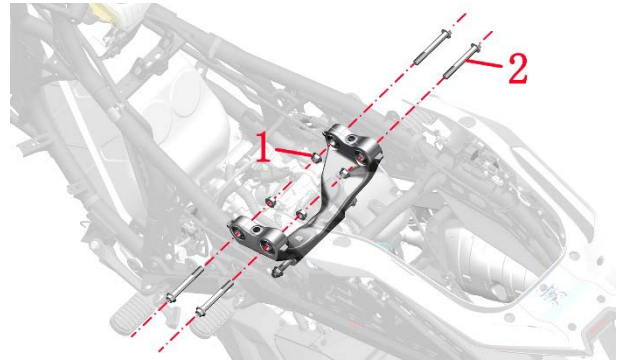
- 按服务须知里的步骤先将高压油管内的燃油消耗完。
- 参照《维护》一章更换燃油管步骤及《覆盖件拆装》步骤先将护杠、油箱锁装饰盖、踏板侧盖总成、下导流罩、坐垫、置物箱、散热器导风罩拆下。



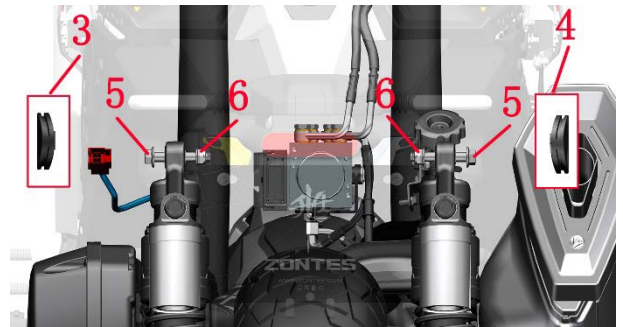
- 参照拆卸发动机步骤，将发动机上的线束插头、油管接口和水管接口拔下。将后轮速传感器的插头取下。参考步骤《节气门阀体》在转盘上取下油门线。将车辆停放至平坦且宽阔的地方，方向把向右打死，用合适高度的凳子放置箭头所指下方，踮起车辆后轮离开地面。



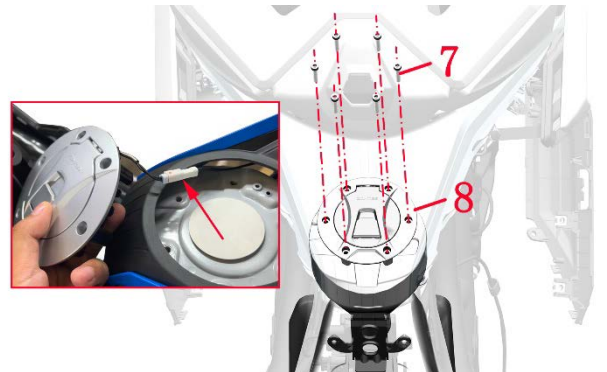
- d. 用 17# 扳手将螺母(1)固定住，用 14# 套筒松下螺栓(2)。依次将 4 颗螺母(1)取下，暂时不用取下螺栓(2)。



- e. 取下左堵头(3)和右堵头(4)。用 14# 扳手将螺母(6)固定住，用 14# 套筒+棘轮扳手将螺栓(5)松下。将 2 颗螺母(6)取下。一人将后轮抱住，另一个人取下后减震上的 2 颗螺栓(5)，取下螺栓后可轻轻将后轮放置地上。一人将发动机托住，另一个人取下车架上的 4 颗螺栓(2)。取下螺栓后可轻轻将发动机放置地上。



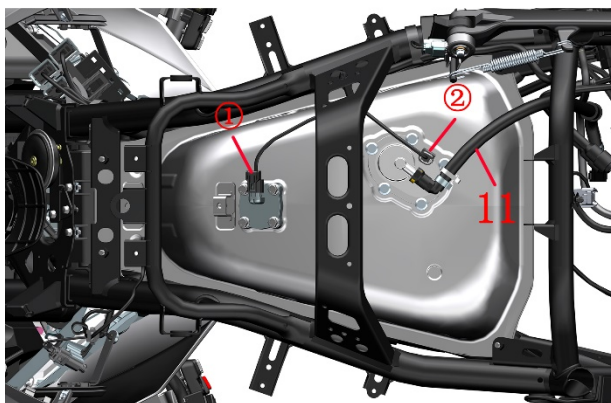
- f. 用 4# 内六角拆下 6 颗 M5×30 螺栓(7)，将油箱锁(8)拿起来找到箭头所指的插头，拔下插头后将油箱锁(8)取下。



- g. 拔下驱动盒(10)上的两个插头，用 T25 梅花扳手拆下 2 颗螺栓(9)，取下驱动盒(10)。



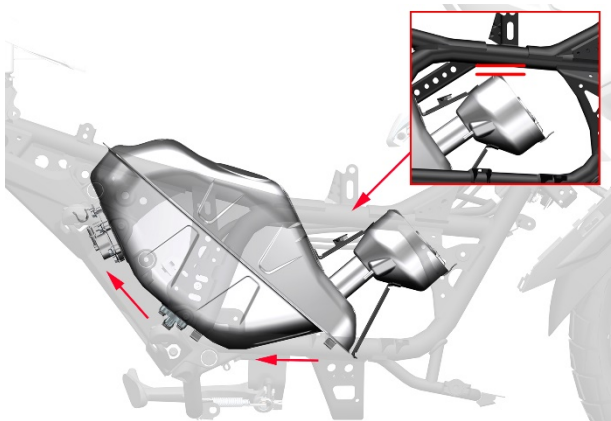
h. 按下油位传感器插头①防脱卡扣，将插头①拔下。同样的方法拆下油泵插头②。按下油泵端的高压油管①①防脱卡扣，将高压油管①①沿油泵出油口轴线方向拔下。



i. 使用棘轮扳手+10#套筒拆下 4 颗 M6×16 螺栓，取下弹垫⑬和垫圈⑭。



j. 从尾端稍微托起油箱组件，向后挪动至油箱加油口安全通过车架下方后，向上将油箱组件取下。



2、拆燃油泵

将油箱组件翻转，让燃油泵朝上放置稳固。可用小木橇翻转过来让橇面接地，将油箱组件放上去。

用 10#套筒对角松开 5 颗 M6×20 螺栓①，抓住高压油管支架②后将螺栓①完全取下后将油泵③取下。



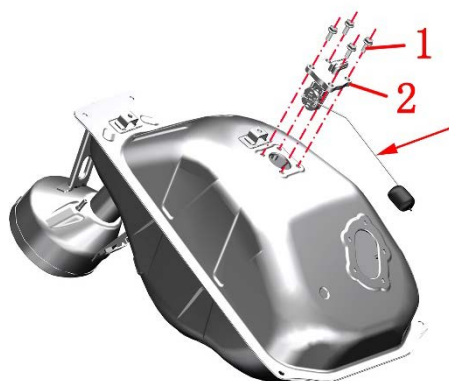
重新装配时需先对角预紧然后再拧紧 5 颗螺栓①，否则燃油泵③的密封胶圈压缩不均匀容易导致渗漏造成安全隐患。

备注：

燃油泵为精密部件，需在无尘车间组装并且需要严格的测试，故禁止自行拆卸。故此处不讲解燃油泵分解过程。

3、拆卸油位传感器

用 10#套筒拆下 4 颗 M6×16 螺栓①，将传感器②往外拉。注意不能强行拉扯以免浮子连杆变形造成油量显示偏差变大。

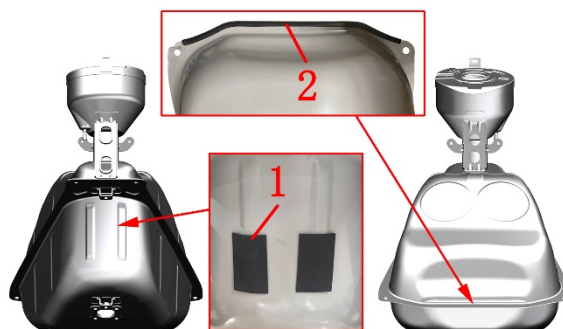


重新装配时需先对角预紧然后再拧紧 4 颗螺栓，否则油位传感器的密封胶圈压缩不均匀容易导致渗漏造成安全隐患。

4、拆油箱组件外部附件

a. 电瓶胶垫①粘贴在油箱外壳上，较难取下。若需取下可用热风枪稍加热后撕下，或者使用清除不干胶的清洁剂清除。

b. 直接取下胶条②。




检查


1、燃油压力测试

测试方法详见《维护》一章中的燃油泵一节。

2、燃油泵检查

解锁车辆，发动机熄火开关打到“”，应能听到燃油泵运行的声音。若没有听到燃油泵运行声音，则先熄火断电。

参照前面油箱拆卸步骤将燃油泵插头拔下。

使用万用表测量燃油泵插头电缆端的电压，解锁车辆，发动机熄火开关打到“”时燃油泵进行蓄压约 5 秒钟，在此期间应能测量到蓄电池电压。

若完成蓄压后不起动发动机还能一直测到蓄电池电压则需检查油泵继电器是否正常，若继电器正常则燃油泵异常需更换。

3、油位传感器

使用万用表电阻档测量阻值。最低位（空油）：287~313Ω，最高位（满油）：27~79Ω。

拨动浮子连杆，转动过程中应无卡滞现象且触点接触良好。




检查浮子外观，应无破损现象。

七、冷却系统


服务前须知

- 1、关于冷却液（防冻液）的相应注意事项详见本手册《维护》一章的散热器一节。
- 2、检查冷却水管；检查冷却液面高度，添加和排出冷却液在《维护》一章的散热器一节中已有详细说明，此章节不再重复。

工具：

			
抱箍钳	万用表	可调节气压的气源	自制封头*

*可用软胶塞封堵，或用软管对折后用绳子或铁丝捆绑好作为小管的堵头用于测试水箱加水口密封性。可找内径为16mm的水管截取一段，一头用合适的气管接头加卡箍装配牢固用于测试水箱加水口和主水箱、小水箱的密封性。

9、如步骤右侧有“”符号的可点击快速跳转到对应步骤。

警告

●当发动机未完全冷却，若打开水箱盖可能会让冷却液喷出导致烫伤。务必待水箱和发动机冷却后才能打开水箱盖。

故障排查

1、发动机温度过高：

- a. 仪表的冷却液温度显示异常或水温传感器异常；
- b. 节温器异常；
- c. 冷却液不足；
- d. 散热器、水管、水箱堵塞；
- e. 有空气进入冷却系统；
- f. 散热风扇故障；
- g. 冷却风扇继电器故障（见《电喷系统》一章的电喷继电器一节）。

2、发动机温度过低：

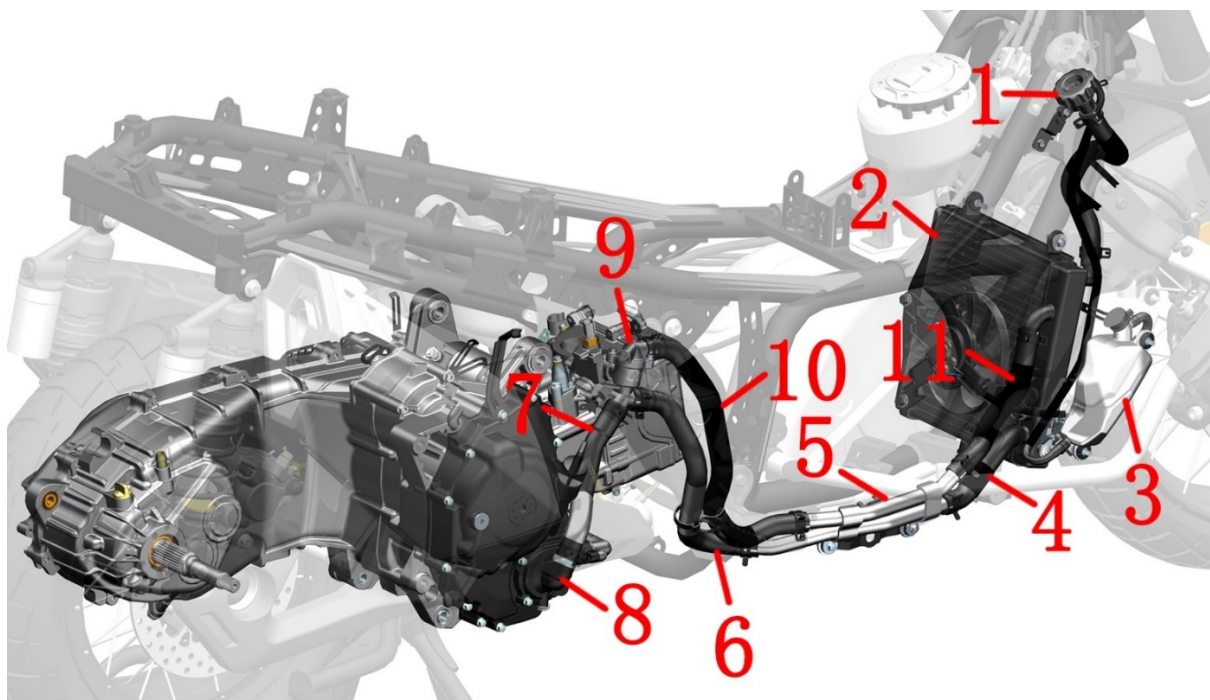
- a. 仪表的冷却液温度显示异常或水温传感器异常；
- b. 节温器异常；
- c. 冷却风扇继电器故障（见《电喷系统》一章的电喷继电器一节）。

3、冷却液泄漏

- a. 水泵密封失效；
- b. O形环破损或老化失效；
- c. 散热器盖破损；
- d. 密封垫破损或老化失效；
- e. 水管破裂；
- f. 散热器破损。

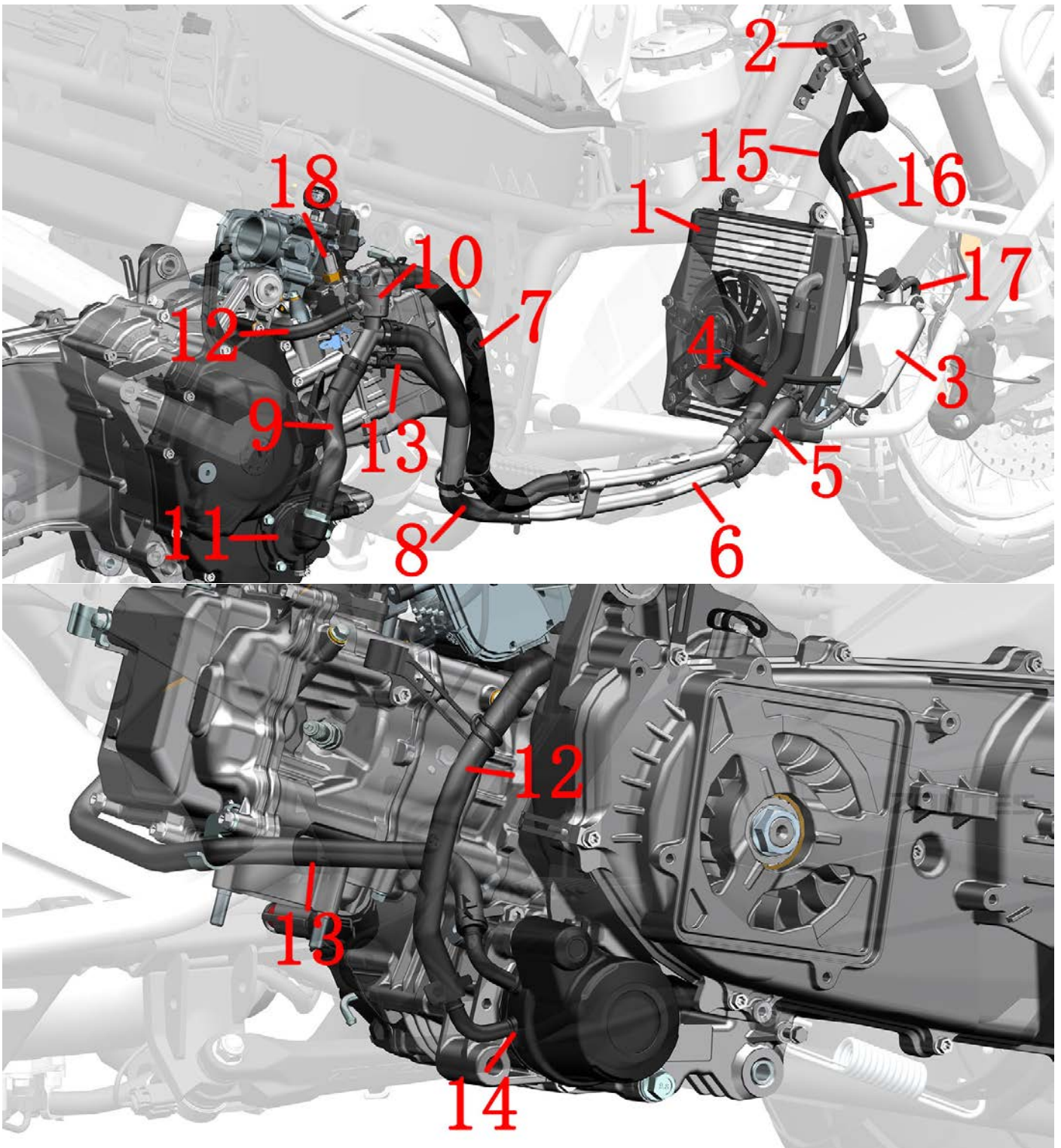
冷却液系统分布图

24 款:



- 1- 主水箱加注口 2-主水箱 3-副水箱 4-主水箱出水管 5-铝过水管 6-发动机过水管 7-水泵盖进水管 8-水泵盖组件 9-节温器组件 10-节温器出水管 11-主水箱进水管

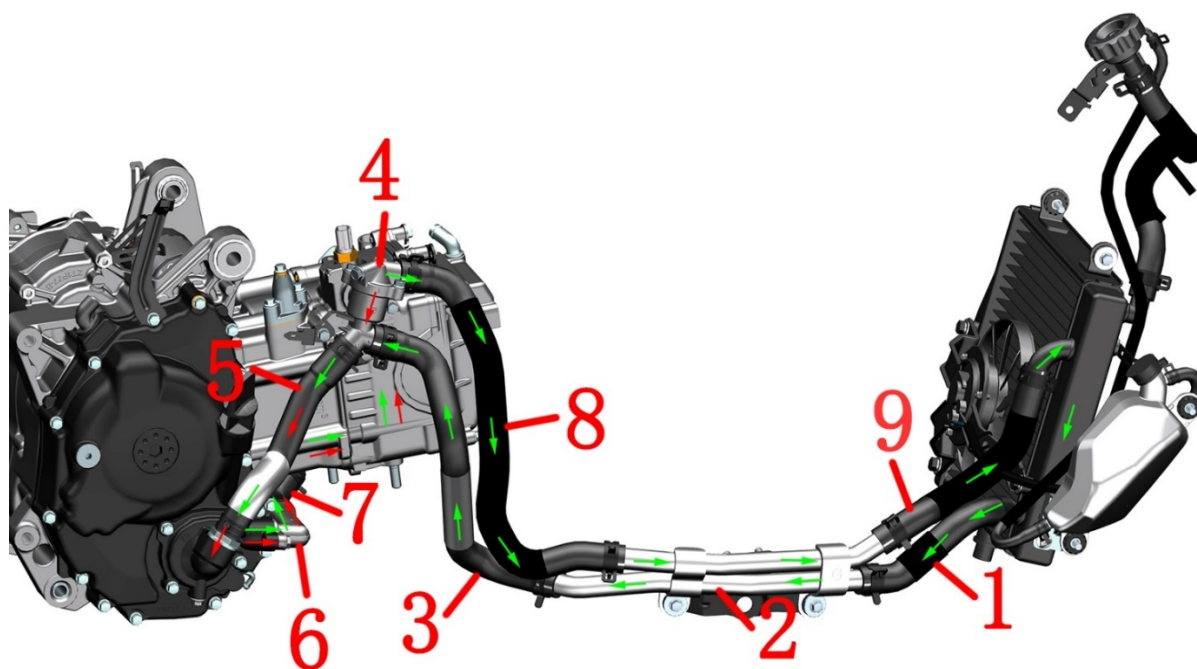
ETC:



1-主水箱 2-水箱加水口 3-副水箱 4-主水箱进水管 5-主水箱出水管 6-铝过水管 7-节温器出水管 8-发动机进水管 9-水泵盖进水管 10-节温器 11-水泵盖组件 12-油冷器进水管 13-油冷器出水管 14-油冷器 15-水箱加水口连接水管 16-副水箱连接水管 17-副水箱漏水管 18-水油共用传感器

冷却液流动示意图

24 款:



1-主水箱出水管 2-铝过水管 3-发动机过水管 4-节温器 5-水泵盖进水管 6-水泵盖出水管接头 7-水泵盖出水管
8-节温器出水管 9-主水箱进水管

冷却系统:

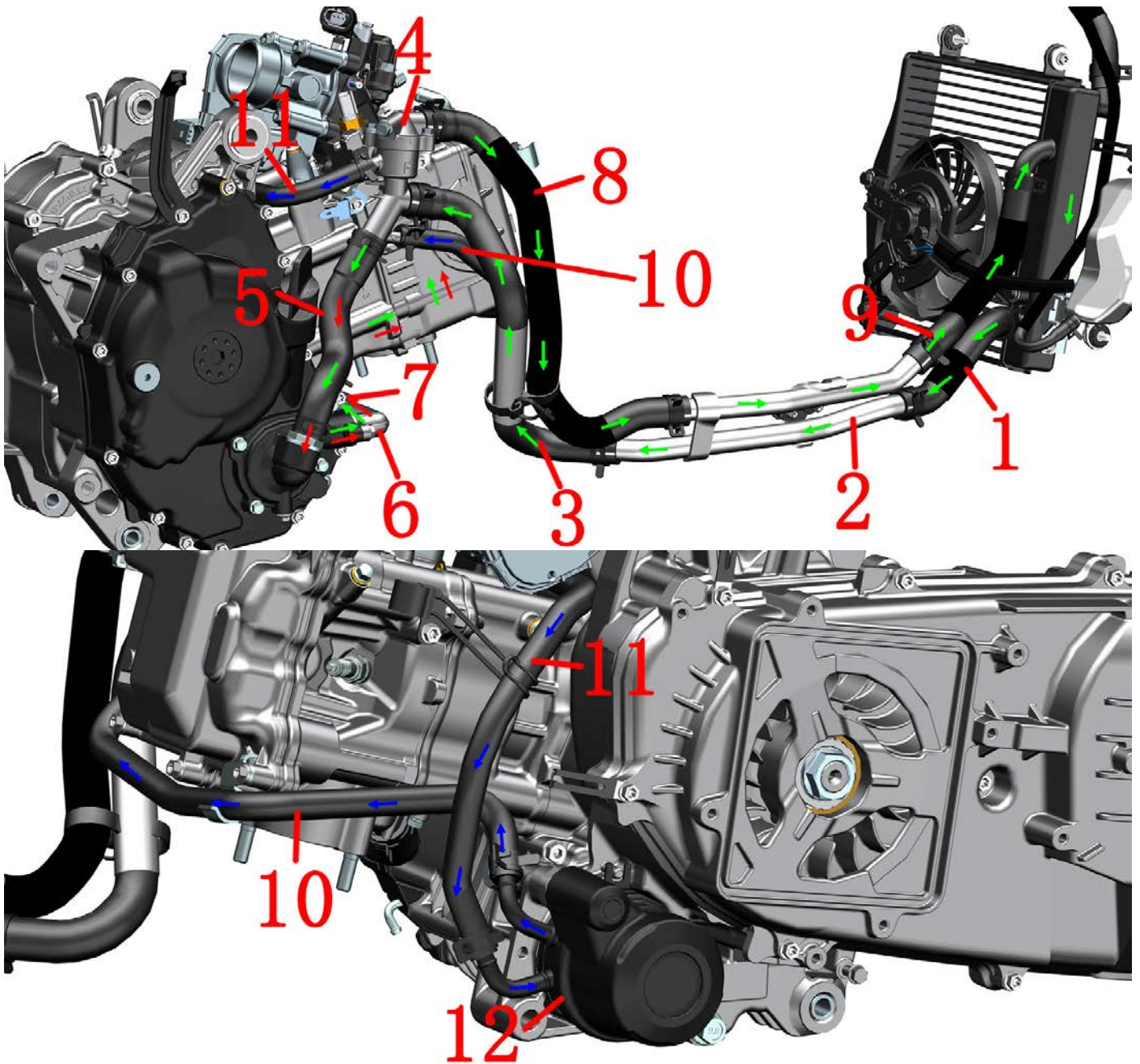
小循环 (红色箭头示意):

水泵→水泵盖出水管接头→水泵盖出水管→气缸→节温器→水泵盖进水管

大循环 (绿色箭头示意):

水泵→水泵盖出水管接头→水泵盖出水管→气缸→节温器→节温器出水管→铝过水管→主水箱进水管→主水箱→主水箱出水管→铝过水管→发动机过水管→节温器→水泵盖进水管

ETC:



1-主水箱出水管 2-铝过水管 3-发动机过水管 4-节温器 5-水泵盖进水管 6-水泵盖出水管接头 7-水泵盖出水管 8-节温器出水管 9-主水箱进水管 10-油冷器出水管 11-油冷器进水管 12-油冷器

冷却系统:

小循环 (红色箭头示意):

水泵→水泵盖出水管接头→水泵盖出水管→气缸→节温器→水泵盖进水管

大循环 (绿色箭头示意):

水泵→水泵盖出水管接头→水泵盖出水管→气缸→节温器→油冷器进水管→油冷器→油冷器出水管→节温器→节温器出水管→铝过水管→主水箱进水管→主水箱→主水箱出水管→铝过水管→发动机过水管→节温器→水泵盖进水管

油冷器小循环 (蓝色箭头示意)

节温器→油冷器进水管→油冷器→油冷器出水管→节温器

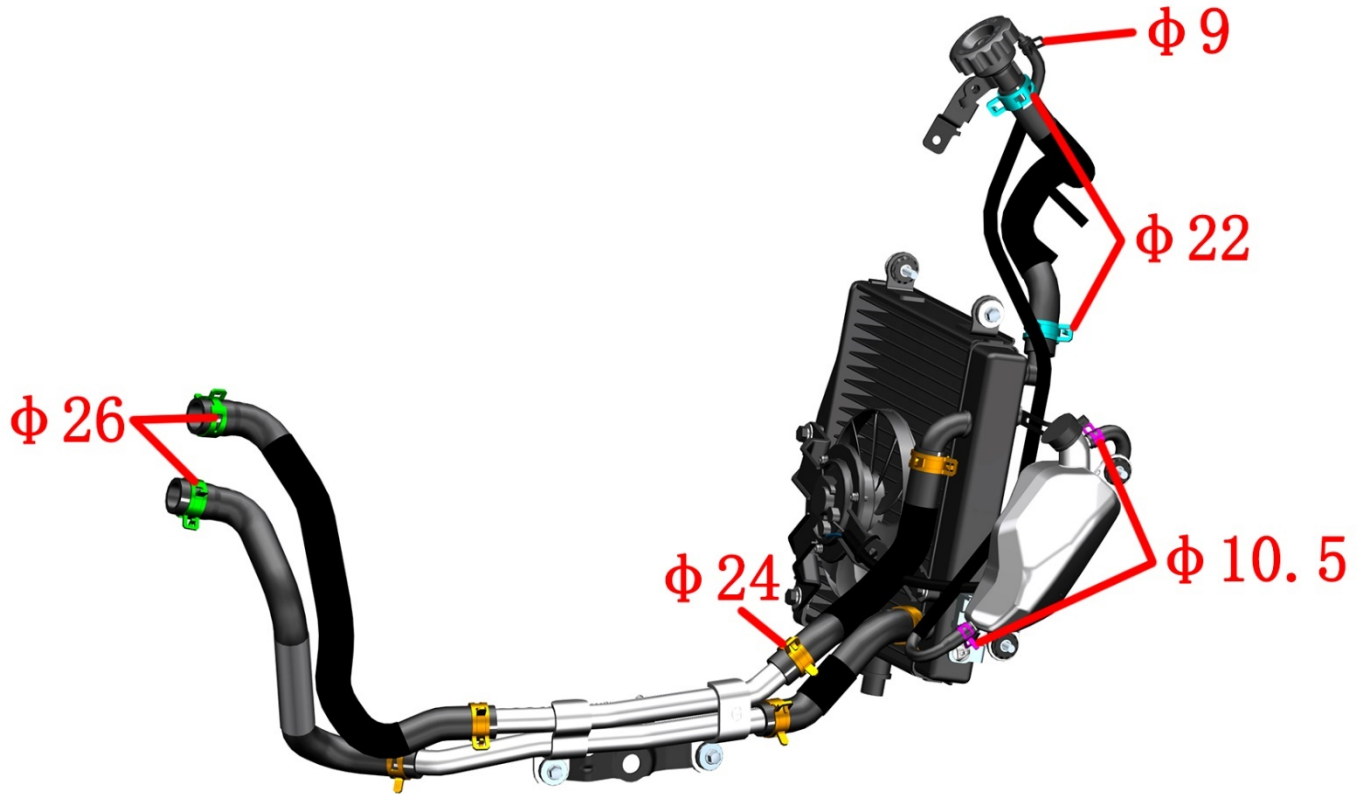
冷却系统拆卸

注意：

- 拆卸前先参照《维护》一章散热器一节中的放冷却液步骤先将冷却液全部排出。
- 拆卸过程应佩戴好防水手套、防护眼镜等防护措施，并且避免冷却液接触皮肤。
- 务必待发动机、散热器、消声器完全冷却后才能进行拆卸操作。

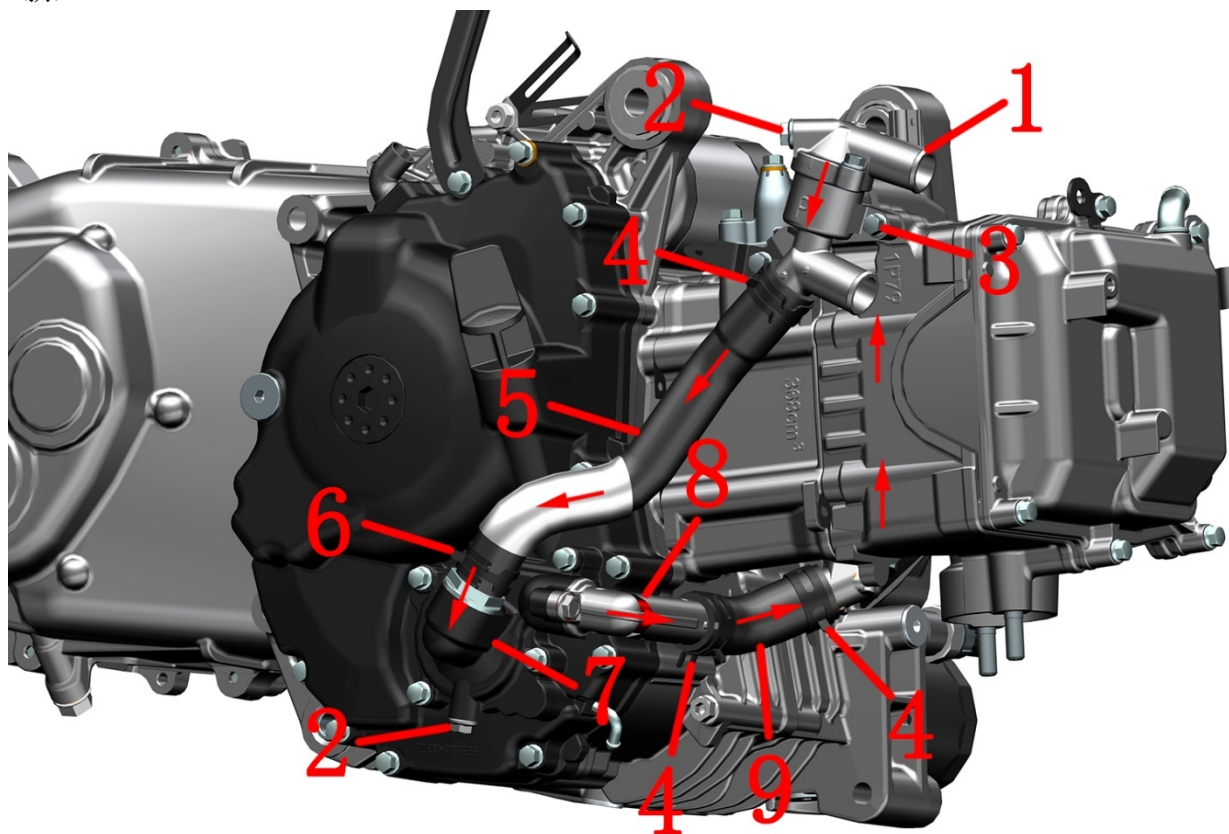


冷却液系统抱箍/卡箍分布图



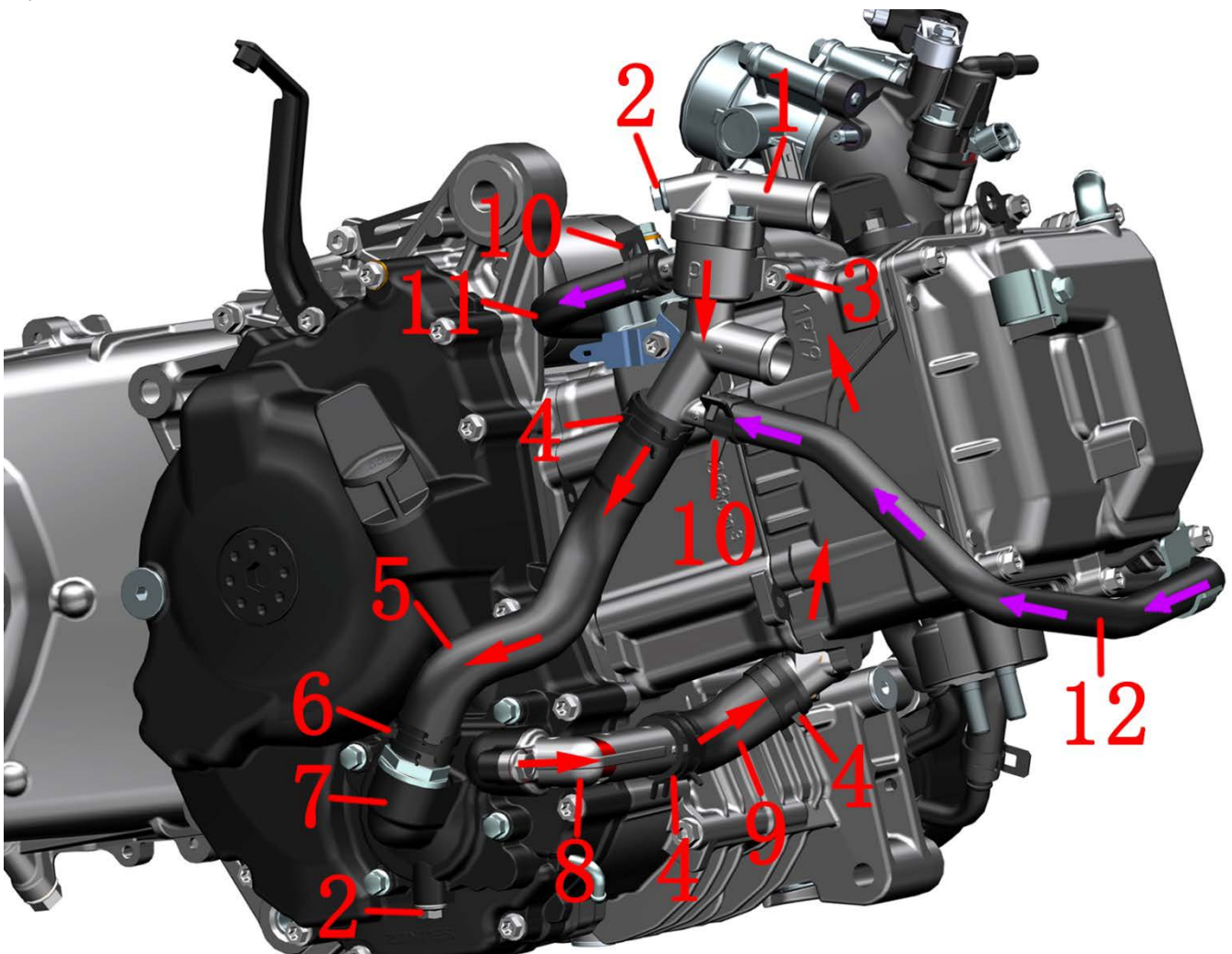
节温器组件和小循环

24 款:



- 1- 节温器组件 2-M6×12 螺栓*2 3- M6×22 螺栓*2 4-水管抱箍 (φ26) *3 5-水泵盖进水管 6-水管抱箍 (φ24) 7-水泵盖组件 8-水泵盖出水管接头 9-水泵盖出水管

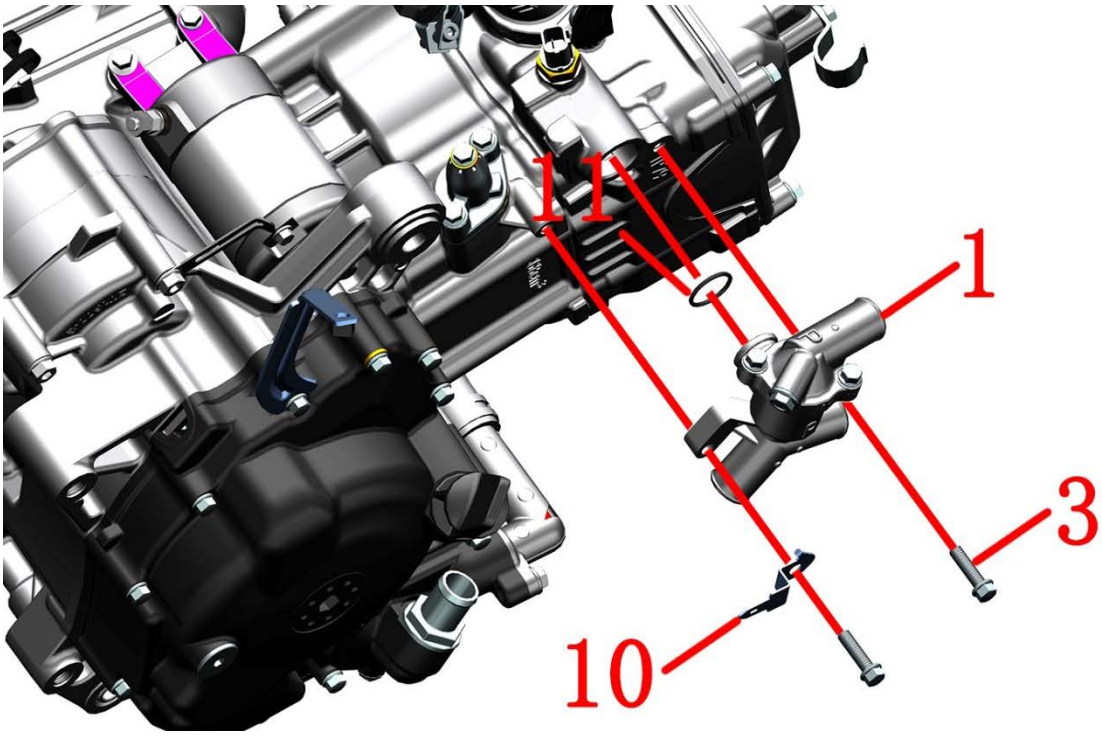
ETC:



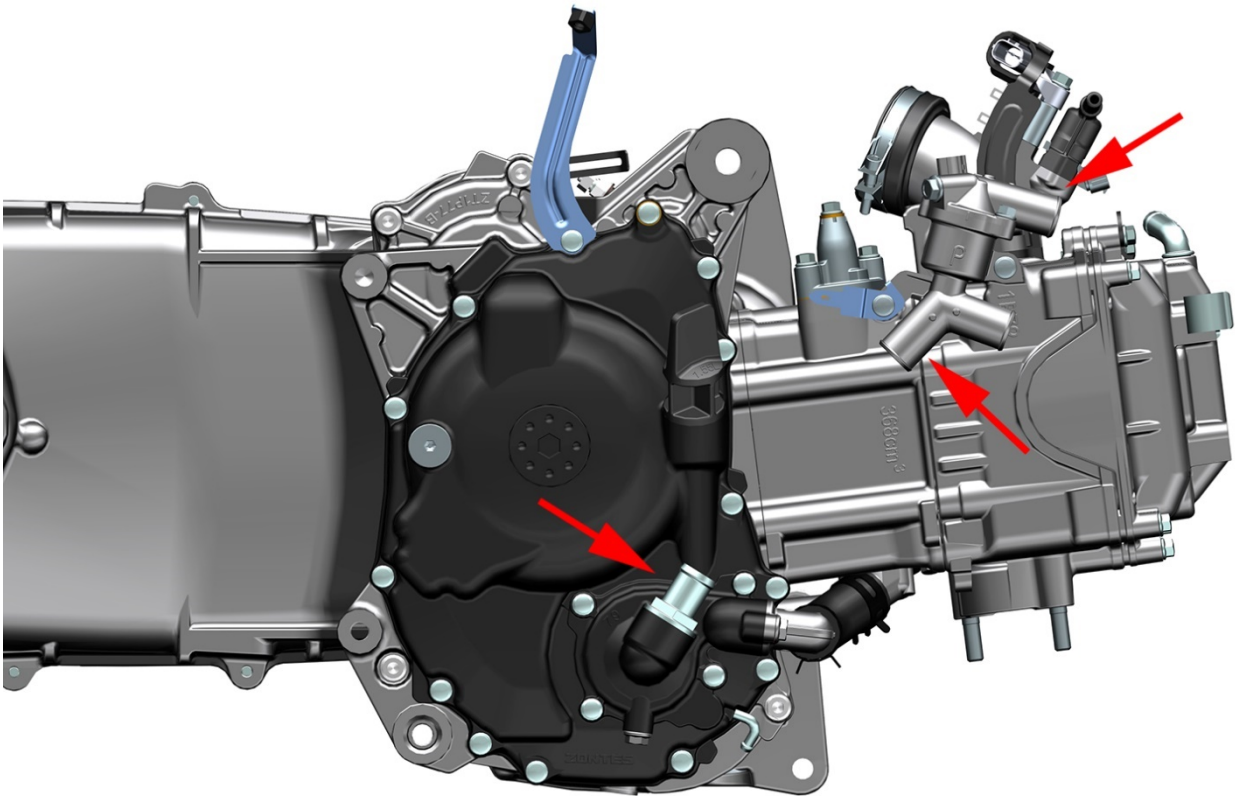
1-节温器组件 2-M6×12 螺栓*2 3- M6×22 螺栓*2 4-水管抱箍 (Φ26)*3 5-水泵盖进水管 6-水管抱箍 (Φ24)
7-水泵盖组件 8-水泵盖出水管接头 9-水泵盖出水管 10-水管抱箍 (Φ16)*4 11-油冷器进水管 12-油冷器出水管

注意: 节温器处的螺栓(2)为排气螺栓, 水泵盖处的(2)为放冷却液螺栓。两处均有 $\phi 5.6 \times \phi 1$ 的 O 环, 一经拆卸需换新。

- a. 用抱箍钳分别移开抱箍(4)、抱箍(6)、抱箍(10), 将水管(5)、(9)、(11)、(12)分离。将抱箍从水管上取下。
- b. 用 8# 套筒拆下 2 颗螺栓(3), 将节温器组件(1)和氧传感器支架(10)取下, 从节温器组件上取下 16.5×1.95 的 O 环(11)。O 环(11)一经拆卸需换新。



重新装配前应清理干净接合面，注意 O 环不能漏装并且需要正确装配到位。抱箍应卡到凸台内部防止松脱。螺栓(3) 扭力： $12 \pm 1.5 \text{ N.m}$ ($1.2 \pm 0.2 \text{ kgf.m}$, $9 \pm 1 \text{ lbf.ft}$)。



冷却系统配件

注意:

- 需有专用的通气工装（气体减压阀、气枪、密封管）才能进行测试。
- 泡水检查完成后应及时将水渍擦拭干净，或使用吹尘枪吹干。若用吹尘枪吹干主水箱和小水箱时应注意风压不能过大且应远离散热鳍片以免造成散热鳍片损坏或变形。
- 做气密性检测时除特意说明气体压力外，均为通入 160kPa(1.63 Kgf/cm², 23.2 psi)的压缩空气，将零部件放入水中浸泡并静置 10s 不应看到气泡，若有气泡则漏气需更换。
- 散热鳍片允许有少量倒伏变形，如果倒伏的面积过大会影响散热效果，建议更换。少量变形可用小号一字螺丝刀扶正。
- 禁止使用高压水枪或高压空气直接冲洗或吹主水箱和小水箱的散热片。
- 在做进一步检测前均应先检查外观是否有渗漏的痕迹。如轻微渗漏可尝试修补，否则应更换。

1、主水箱

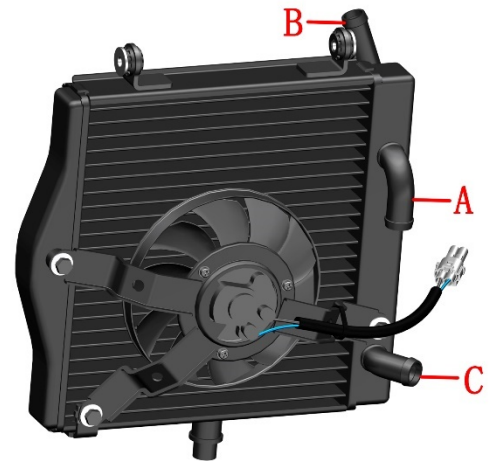
检查缓冲胶是否老化龟裂。

用自制的封头堵住 A 和 C 口，从 B 口通气检查密封性。通入压强为 160kPa(1.63 Kgf/cm², 23.2 psi)的气体，保证管口位置不漏气，将水箱浸入水中静置 10s 观察是否有气泡

检查风扇和网罩是否装配牢固，转动扇叶应无卡滞现象。检查缓冲胶是否老化龟裂。检查风扇线缆是否有破损。

风扇插头蓝色为正极，黑色为负极。找电量充足的蓄电池并按正负极接好线，检查风扇是否往后抽风。

可用气压较低的压缩空气从背面远距离吹向水箱，清理表面的异物。或用压力较低的水枪远距离喷淋散热片，清理表面的异物。



2、水箱加水口

注意:

- 需有专用的通气工装（气体减压阀、气枪、密封管）才能进行测试。
- 泡水检查完成后应及时将水渍擦拭干净。

2.1 整体密封性检查

封住小管往大管通气作气密性检查。通入压强为 160kPa(1.63 Kgf/cm², 23.2 psi)的气体，保证管口位置不漏气，将加水口放入水中静置 10s 观察是否有气泡。

2.2 卸压阀检查

往大管中通入 100kPa(1.02 Kgf/cm², 14.5 psi)的压缩空气，将加水口放入水中静置 10s 小管应无气泡，将压缩空气提高到 110kPa(1.12 Kgf/cm², 16 psi)应有气泡出现。



3、副水箱

先检查胶盖是否老化龟裂，如有则需更换。如外观良好再进行气密性检查。

封堵好两个小的出水口，将水箱黑色胶盖打开做气密性检查。

继续封堵好小的出水口，往副水箱中倒满水后将副水箱倒置，观察水箱胶盖是否渗水，若有渗出则为不合格。作完密封性检查后将水倒出，取下堵头让副水箱自然晾干或用吹尘枪吹干。



4、水油共用传感器

传感器检测和拆装方法详见《电喷系统》一章的电喷零件故障诊断和排除一节。



5、节温器

5.1 检查

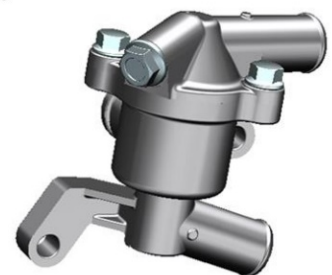
检查外观是否有破损渗漏。

简易的测试方法（在整车上做测试）：

冷车启动后，马上打开加水口盖若液面无波动则节温器正常，否则异常。检在水温低于 70℃（158 F）时节温器应处于阀门关闭状态，高于初开温度时膨胀筒膨胀阀门逐渐打开，散热器内循环冷却液开始流动。

待温度上升后再检查小水箱进水管应能明显感受到水流流动的迹象或能感受到管壁温度，否则水泵或水路堵塞。

温度达到 80℃（176 F）后升温速度变慢，则节温器工作正常。若水温一直升高很快，当内压达到一定程度时沸水突然溢出则表明阀门有卡滞。



有卡滞或关闭不严时可先拆下清洗或修复，否则应更换。

5.2 故障现象

当出现水温表指示高，发动机温度过热，但水箱内冷却液温度不高，用手触摸散热器时并不烫手，小水箱风扇转动正常。表明大循环不通或受阻，可初步判断为节温器异常。

节温器异常一般有两种情况：

- 主阀门长期处于关闭状态，无论水温高低冷却液均按小循环路线进行循环，导致发动机过热。
- 主阀门长期处于开启状态，表现现象为启动时水温上升缓慢，尤其是在冬季，冷却液温度上升慢使发动机不在正常温度下工作，使发动机温度过低。

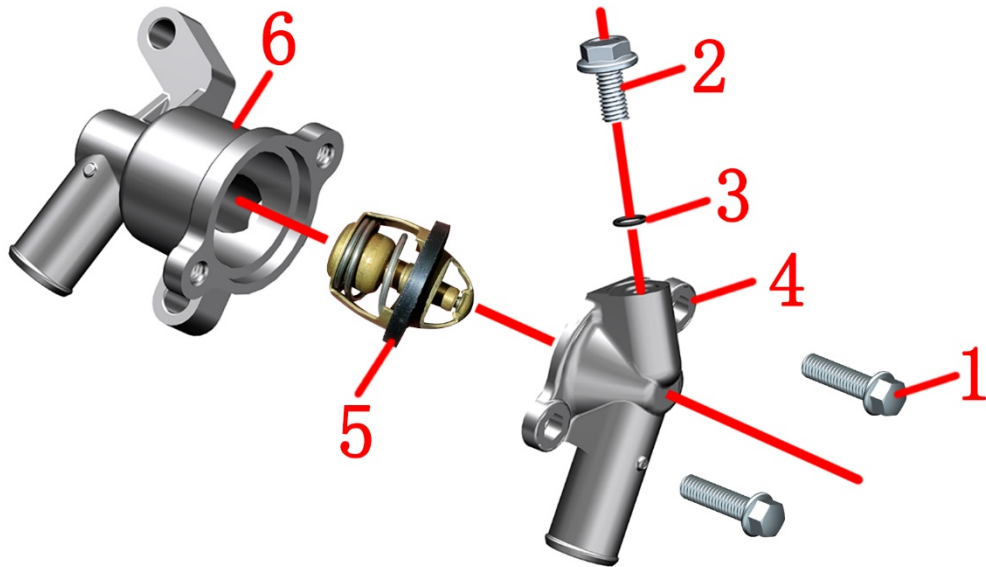


5.3 拆解

节温器组件的检查方法：

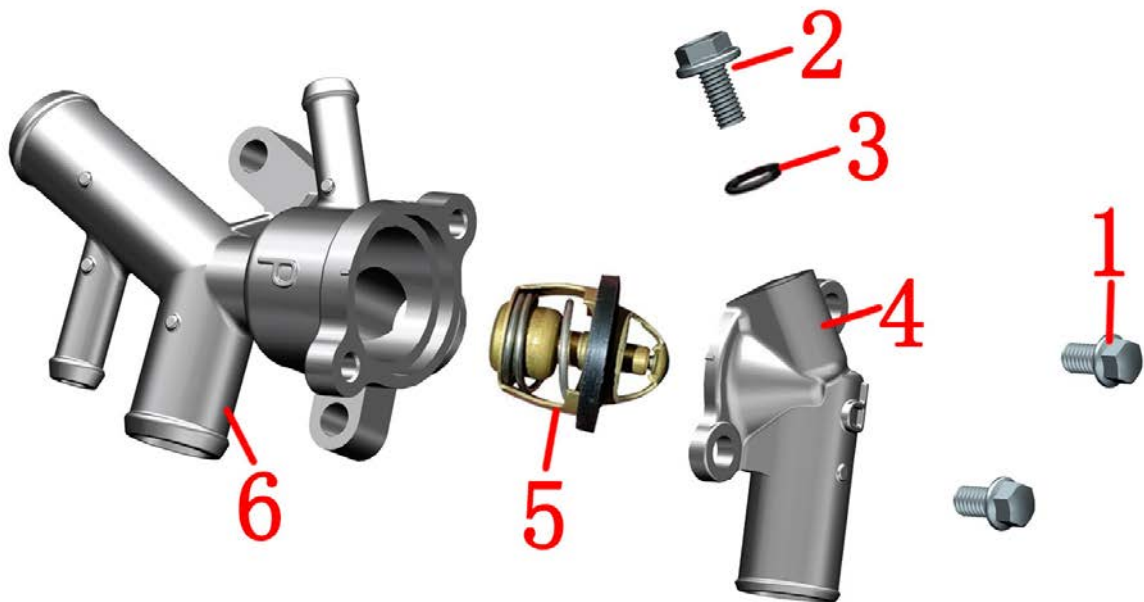
封堵两个口，从另一口通入 181 kPa (1.85 Kgf/cm², 26.3 psi) 的压缩空气，放入水中静置观察是否有气泡，如有则渗漏。

24 款：



1- M6×22 螺栓*2 2-M6×12 螺栓 3-φ5.6×φ10 环 4-节温器上壳体 5-节温器芯体 6-节温器下壳体

ETC:



1-M6×12 螺栓*2 2-GB5789M6×12 螺栓 3-φ5.6×φ10 环 4-节温器上壳体 5-节温器芯体 6-节温器下壳体

节温器芯体检查：

在温度可调节的恒温加热设备中检查主阀门的开启温度、全开温度和升程，其中有一项不符合规定值则应更换。或者使用温度计、水、加热器和容器来测试。

节温器初开温度 80~84℃ (176~183 F)，芯体移动 0.1mm (0.004 in) 可认为初开。全开温度 95℃ (203 F)，芯体移动大于 3.5mm (0.14 in)。

简易的测试方法为将芯体放入耐高温的容器，倒入开水浸泡一段时间，用钳子取出芯体，观察阀门是否能全开，能则表明是正常的，温度逐渐降低后阀门应能复位直到恢复全关。

重新前配前应清理干净结合面，不能漏装 O 环。

6、水管

检查各水管表面是否有裂痕、鼓包等不良现象。将水管一端堵住，另一端通气并将水管放入水口，检查是否有气泡产生，若有则需更换。

7、检查水泵盖组件


检查箭头指示的两处是否渗漏，螺栓处为放冷却液螺栓，如有渗漏需拆下螺栓更换 O 环。如右曲轴箱盖漏水管处渗漏可尝试将漏水管拔下（因压装前涂抹有密封胶，故较难拔出），清理干净后重新涂抹密封胶再装回；或者直接更换右曲轴箱盖总成。

漏水管处有少量冷却液漏出为正常现象，如发动机运转时连续漏水则为不正常，需拆开水泵盖检查密封是否已失效。



八、制动系统

服务前须知

- 1、本章节的内容需要有一定维修经验，建议到有维修资质的维修单位进行检查或维修。
- 2、经常吸入制动片产生的粉尘，无论成分如何都可能对健康有一定影响。应避免吸入粉尘颗粒。
- 3、切勿使用吹尘枪或毛刷清洗制动总成，应使用真空吸尘器。
- 4、应避免制动液滴落到覆盖件漆面或零部件表面，如不小心溅到需立即用清水冲洗。
- 5、拆卸前碟刹主泵和后碟刹主泵时应保证油杯中的制动液处于水平位置。切勿倒置以免空气进入，影响制动效果，严重时可能会导致制动失效造成人身伤害。
- 6、更换制动液和排空气的步骤是相同的，详细步骤见《维护》一章中制动液一节。
- 7、制动片或制动盘有油污时会降低制动力，应更换受污染的制动片，可用质量好的去油污的清洁剂去除制动盘的油污。
- 8、拆开主泵油杯盖后应防止灰尘、水等进入。
- 9、维护制动系统后如需添加制动液，必须使用新拆封的 DOT4 制动液。禁止跟其它制动液混用。
- 10、整车通电时切勿拔掉 ABS 液控单元的插头，过高的电压可能会损坏液控单元。维护前必须整车断电。
- 11、液控单元属于精密零件，非专业人员禁止拆解。
- 12、如步骤右侧有“”符号的可点击快速跳转到对应步骤。

危险

- 如误吞制动液，应立即联系中毒控制中心或医院；如误入眼睛，应用清水冲洗后立即就医。
- 制动液务必远离儿童和宠物。
- 必须将车辆停放在平整的稳固的地面或升降台。

警告

- 需佩戴好防护手套/穿防护服/防护眼罩/防护面具才能进行制动系统维护。
- 严禁用高压水直接冲洗主泵。

故障排除

制动手柄软

- a. 制动系统油路进入空气
- b. 制动液渗漏
- c. 制动片或制动盘有油污
- d. 制动卡钳或碟动主泵活塞密封圈磨损
- e. 制动片或制动盘磨损
- f. 碟刹卡钳有油污
- g. 碟刹主泵有油污
- h. 碟刹卡钳滑动不灵活
- i. 制动液不足
- j. 制动油路不畅通
- k. 制动盘扭曲、变形
- l. 碟刹卡钳活塞磨损、粘滞
- m. 碟刹主泵活塞磨损、粘滞

制动手柄硬

- a. 制动油路堵塞
- b. 碟刹卡钳活塞磨损、粘滞
- c. 碟刹主泵活塞磨损、粘滞
- d. 碟刹卡钳不能正常滑动
- e. 制动卡钳或碟动主泵活塞密封圈磨损

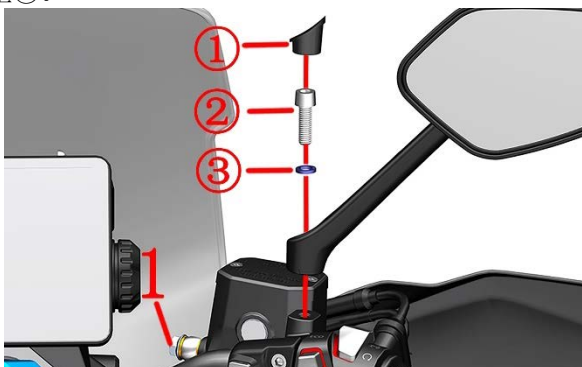
拆解碟刹车主泵和卡钳

注意:

- 关于防护措施和制动液危害前面已经有说明，此处不再复述。
- 拆卸卡钳、主泵处制动软管处的 2 件铜垫必须换新，以免渗漏。碟刹油管螺栓与铜垫结合的表面如无划伤可重复使用。
- 拆解主泵和卡钳需要较高的动手能力，建议由专业的人员或维修单位进行。更换下来的废制动液应交由专业单位回收并妥善处置。
- 因人为拆卸或装配不当造成的后果由该操作人员负责，并且不在三包范围。
- 应在干燥、少尘或无尘的环境下操作。

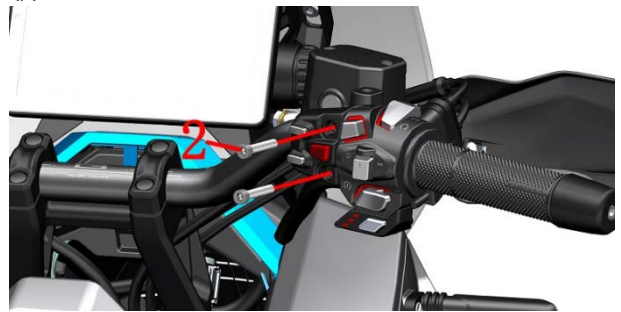
拆解前碟刹主泵

a. 先用 12#套筒松开碟刹油管螺栓(1)，注意拧松后再稍微拧紧无渗漏即可，否则后续再松开此螺栓难度增加。用一字螺丝刀将①后视镜胶塞翘起，抓牢右后视镜的镜杆，然后用 6#内六角拆下螺栓②，后将后视镜取下，注意 $\phi 8$ 弹垫③。

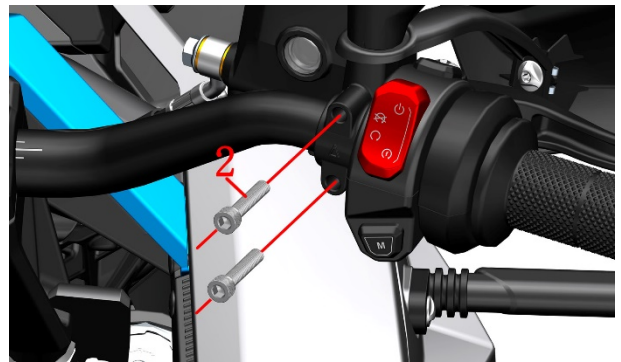


b. 抓牢前刹主泵后用 5#内六角拆下 2 颗螺栓(2)，将右副开关移开。

24 款:



ETC:



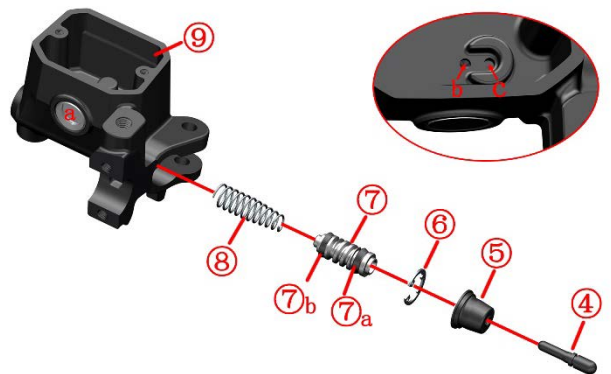
c. 将前刹主泵倾斜让螺栓(1)朝上，佩戴好防水手套后用 12#套筒拆下螺栓(1)，取下铜垫(3)后移开 FMC-HU 油管，将主泵内的制动液倒出。螺栓(1)标准扭力：32N.m(3.3 kgf.m, 24 lbf.ft)。



d. 参照添加制动液步骤拆除上盖；参照拆刹车开关和制动手柄的步骤拆除。

e. 分解前碟刹主泵

a 为油窗组件若非必要不能拆卸；b 为 $\phi 0.5$ 油孔；c 为 $\phi 3$ 泄压油孔。



④活塞推杆 ⑤防尘帽 ⑥挡圈 ⑦活塞组件 (⑦a 外密封圈 ⑦b 内密封圈) ⑧弹簧 ⑨主泵壳体

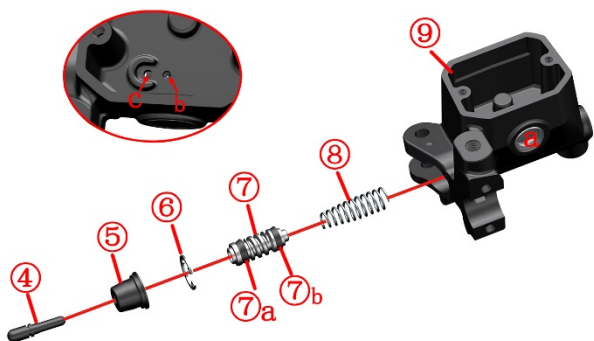
可用柴油或煤油将制动液清洗干净便于下一步分解。如油孔堵塞可用吹尘枪或细小的针状工具疏通。分解后使

用不掉毛的软毛刷将所有零件清理干净。不建议使用吹尘枪吹干，干燥或过滤效果差的空气压缩机可能会通过吹尘枪将灰尘、水气或其它杂物吹入已经清洗过的主泵壳体内；可使用真空度高的吸尘器。活塞组件和弹簧装配前可涂抹少量 DOT4 制动液，不能涂润滑油、润滑脂或防锈油之类的其它润滑材料。

f. 参照前面润滑手柄活动部位的要求涂抹适量高真空硅脂在手柄螺栓与活塞组件外端。参照拆卸步骤装回，并按前面步骤进行添加新开封的制动液和进行排气操作。注意铜垫(3)需换新件防止渗漏。装配完成后需确认制动已恢复才能驾驶车辆。

拆解后碟刹主泵

后碟刹主泵与前碟刹主泵是镜像对称，可参照拆解前碟刹主泵的步骤进行拆解。

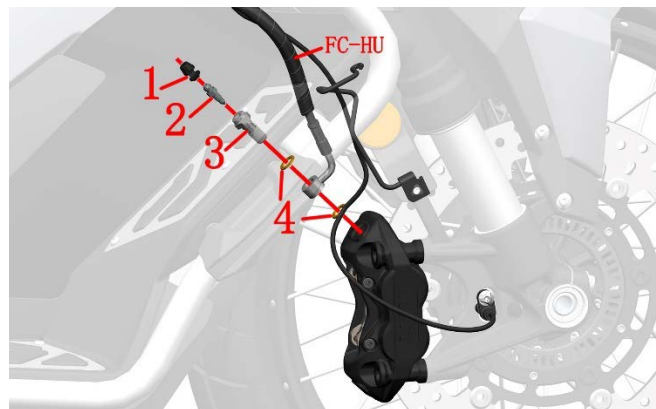


拆解前碟刹卡钳

a. 先用 14# 将油管螺栓拧松动无渗漏即可。再用 8# 内六角拆下 2 颗 M10×1.5×60 螺栓(红色圆圈)，该螺栓的标准扭力：45~50N.m(4.6~5.1 kgf.m, 33~37 lbf.ft)。拆下卡钳后切勿操作制动手柄。

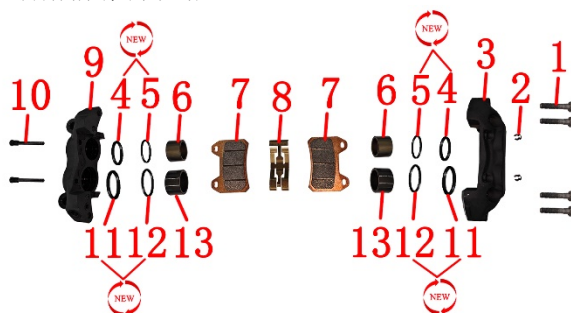


b. 前碟刹卡钳底下放置好接油盘。先揭开螺钉橡胶帽(1)，戴好防水手套后用 8# 梅花扳手拆下螺栓(2)，用 14# 梅花扳手拆下螺栓(3)，取下两个铜垫圈(4)。



c. 拆下制动片

d. 拆解前碟刹卡钳。



1-螺栓 2-卡簧 3-卡钳内侧壳体 4-φ30 油封 5-φ30 防尘封 6-φ30 活塞 7-制动片 8-制动片弹簧片 9-卡钳外侧壳体 10-销轴 11-φ34 油封 12-φ34 防尘封 13-φ34 活塞

可用吹尘枪从油管螺栓处吹入压缩空气将活塞吹出。注意在活塞处放置毛巾或其它软质的材料，防止活塞与卡钳安装板碰撞造成损伤；并且吹尘枪需远离卡钳本体，距离过近时容易造成活塞突然飞出造成损伤。检查活塞和卡钳油缸是否有划伤、损伤、凹坑等。检查销轴是否变形。

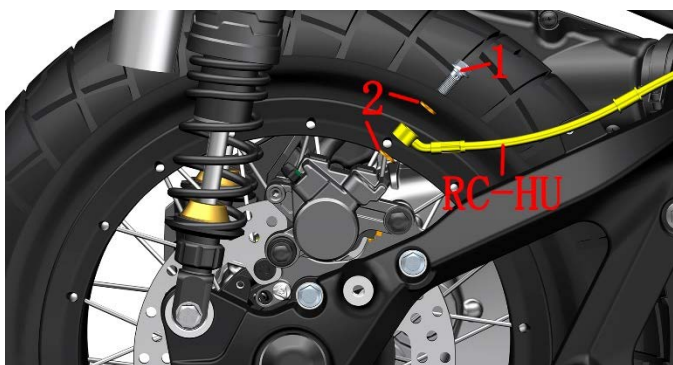
注意：

- 箭头指示的两处销轴表面涂抹硅润滑脂。
- 油封和防尘封拆卸后应换新件，油封和活塞装配前涂抹 DOT4 制动液，防尘封外圈涂抹硅润滑脂。
- 卡钳销轴螺纹处涂抹螺纹紧固胶，扭力：22N.m(2.2 kgf.m, 16 lbf.ft)。
- 放气嘴扭力：7~9N.m(0.7~0.9 kgf.m, 5~7 lbf.ft)。
- 活塞开口端应朝向卡钳安装板，切勿装反。
- 若活塞表面有轻微生锈可用 2000 目细砂纸打磨掉。

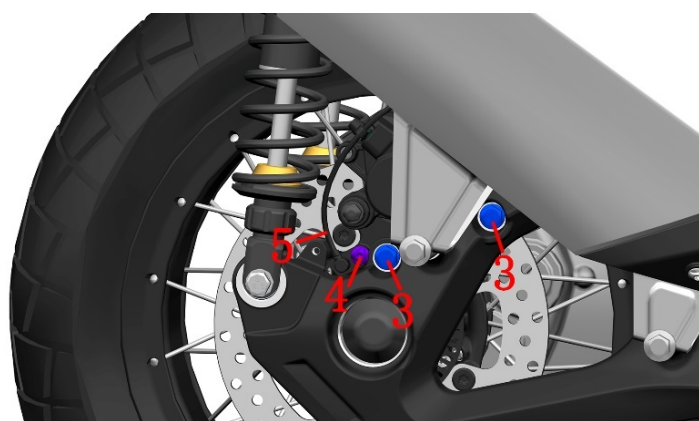
e. 参照拆卸步骤将所有零部件恢复并参照更换前碟刹制动液的步骤添加新的 DOT4 制动液，在确认制动恢复后才能驾驶车辆。

拆解后碟刹卡钳

a. 卡钳底部放置好接油盘，佩戴好防水手套后用 12# 套筒松开螺栓(1)，取下铜垫(2)，将 RC-HU 油管移开。参照添加后碟刹主泵制动液的步骤拆下主泵上盖加速制动液排出。螺栓(1)标准扭力：32N.m(3.3 kgf.m, 24 lbf.ft)。



b. 早期生产的用 14#套筒、后期生产的用 10#套筒，拆下螺栓(3)，用 T25 梅花扳手拆下螺栓螺(4)，并取出轮速传感器(5)。26 款如遇消声器挡住螺栓拆卸，需参照消声器的螺栓、螺母一节，拆下消声器后段。螺栓(3)的标准扭力：24N.m(2.4 kgf.m, 18 lbf.ft)。



c. 将制动片先拆下。

d. 拆解后碟刹卡钳

可参照上一章拆解前碟刹卡钳活塞的步骤拆卸后碟刹卡钳活塞。检查活塞和卡钳油缸是否有划伤、损伤、凹坑等。检查销轴是否变形。清洗和装配应注意的地方详见前面叙述，此处不再重复。

注意：

- 箭头指示的销轴和衬套的表面涂抹硅润滑脂。
- 油封和防尘封拆卸后应换新件，油封和活塞装配前涂抹 DOT4 制动液，防尘封外圈涂抹硅润滑脂。
- 卡钳销轴螺纹处涂抹螺纹紧固胶，扭力：27N.m(2.8

后轮

kgf.m, 20 lbf.ft)。

- 放气嘴扭力：7~9N.m(0.7~0.9 kgf.m, 5~7 lbf.ft)。

- 活塞开口端应朝向卡钳安装板，切勿装反。

- 若活塞表面有轻微生锈可用 2000 目细砂纸打磨掉。

轮速传感器与感应齿圈间隙检查

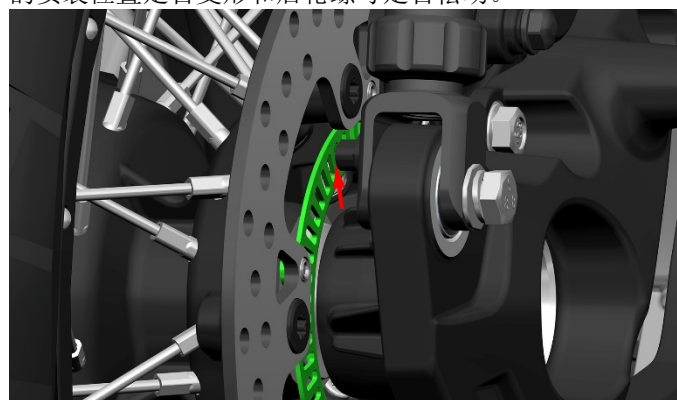
注意：

- 需将车辆停放在稳固的升降平台或水平且平整地面。

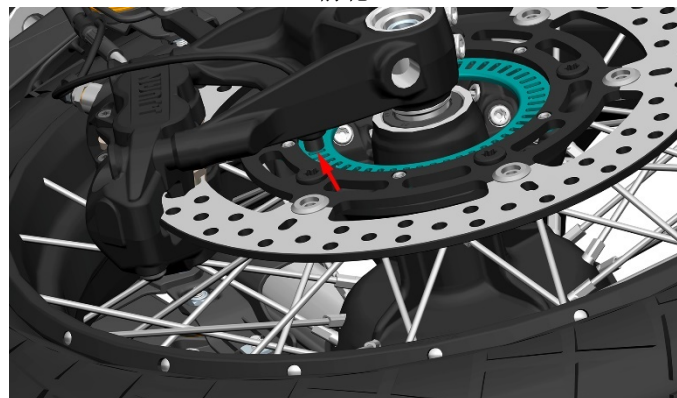
放下主支架将车辆停放稳固，让后轮悬空。

用塞尺检查轮速传感器与 ABS 感应齿圈的间隙是否在 0.4-1.2mm(0.02-0.05in)。

如果间隙不在规定范围内则需检查轮速传感器是否损坏，ABS 感应齿圈是否松动。前轮需检查前碟刹卡钳安装板上安装传感器的位置是否变形，后轮则检查后摇臂上的安装位置是否变形和后轮螺母是否松动。




前轮



后轮

九、蓄电池/充电系统

服务前须知

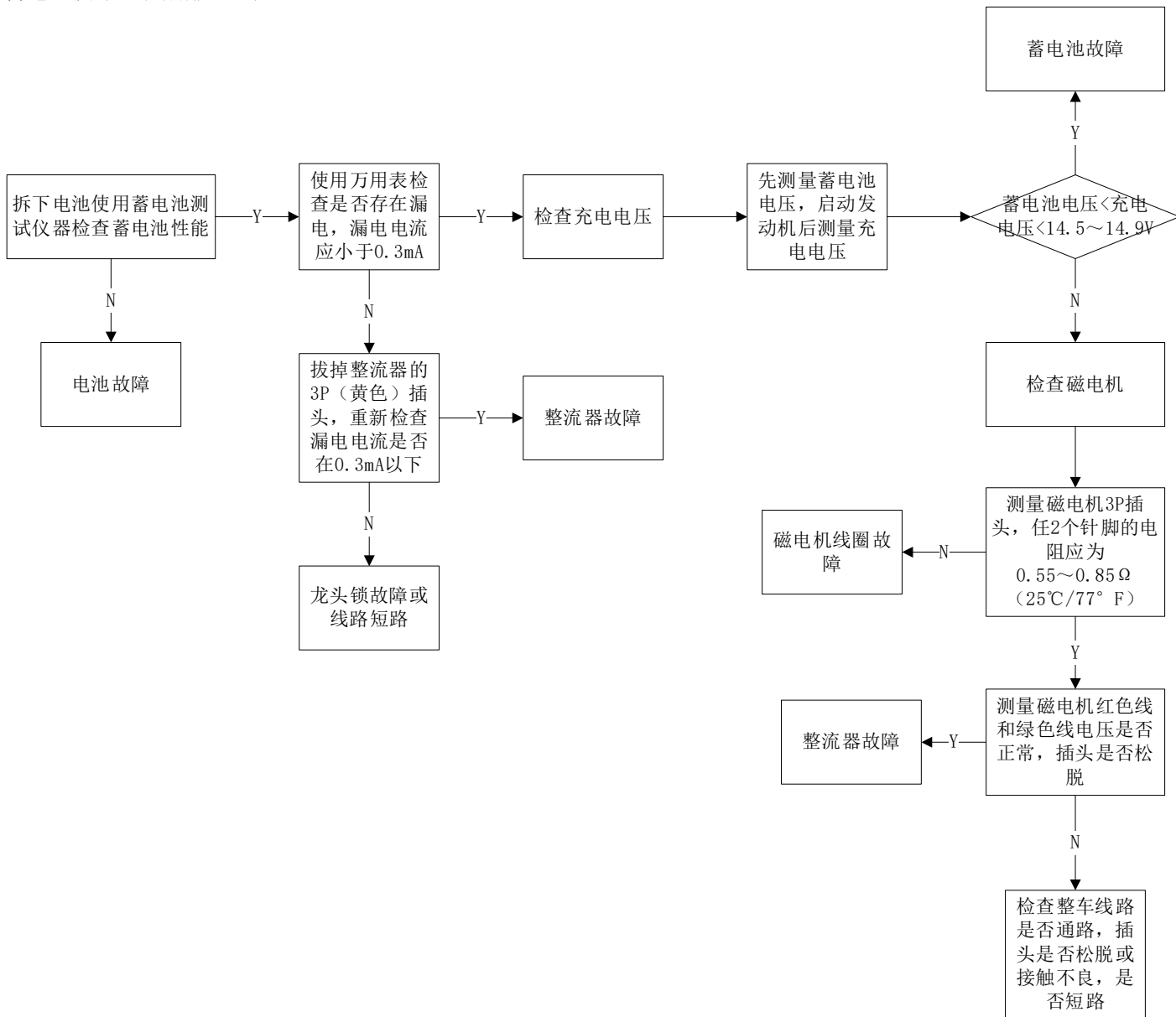
- 1、需妥善处理废弃的蓄电池，不要对环境造成污染。建议将废电池交由专业的回收机构进行回收。
- 2、禁止使用未经检验合格的充电器给蓄电池充电。
- 3、当重新安装蓄电池、行驶过程中突然断电、怠速异常、重新插拔保险等情况时需对电喷系统进行复位。具体方法如下：
 - a. 解锁车辆，支起主支架；
 - b. 捏住刹车，启动车辆；
 - c. 将发动机转速拉到 3000 转以上；
 - d. 松开油门后关闭熄火开关和锁车；
 - e. 等待 5 秒后再次解锁车辆即可完成对电喷系统复位。
- 4、拆卸蓄电池前应将车辆断电后才能进行。
- 5、排查充电系统故障前应先检查蓄电池是否正常使用和维护。与车主确认是否经常使用大功率电器，或长时间不驾驶摩托车，或未启动车辆而长时间打开灯具。
- 6、如步骤右侧有“”符号的可点击快速跳转到对应步骤。

警告

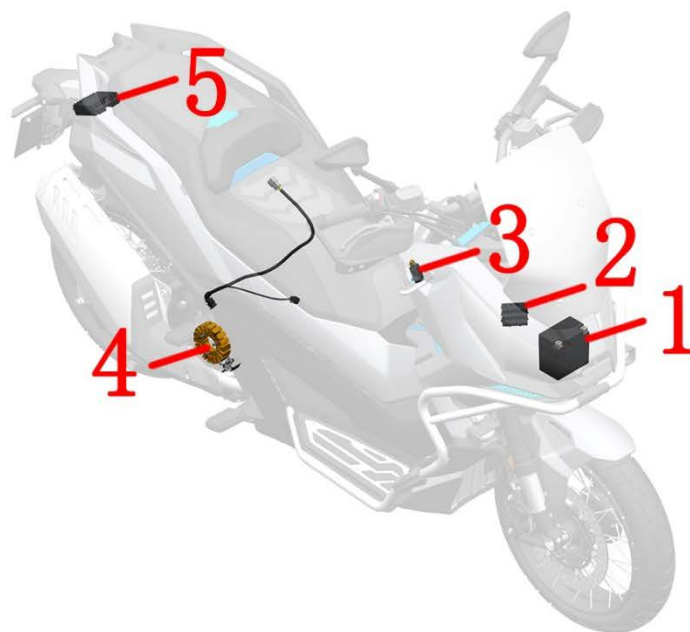
- 当不能启动发动机时，切勿频繁按电启动按钮。频繁操作会导致起动机过热或者损坏、淹缸、蓄电池馈电等。
- 车辆处于通电状态时，连接或拔掉插头可能会导致部分电器件损坏。
- 过度充电或充电不足，或长时间放电均可能导致蓄电池损坏。

故障排查

蓄电池损坏或衰减排查流程

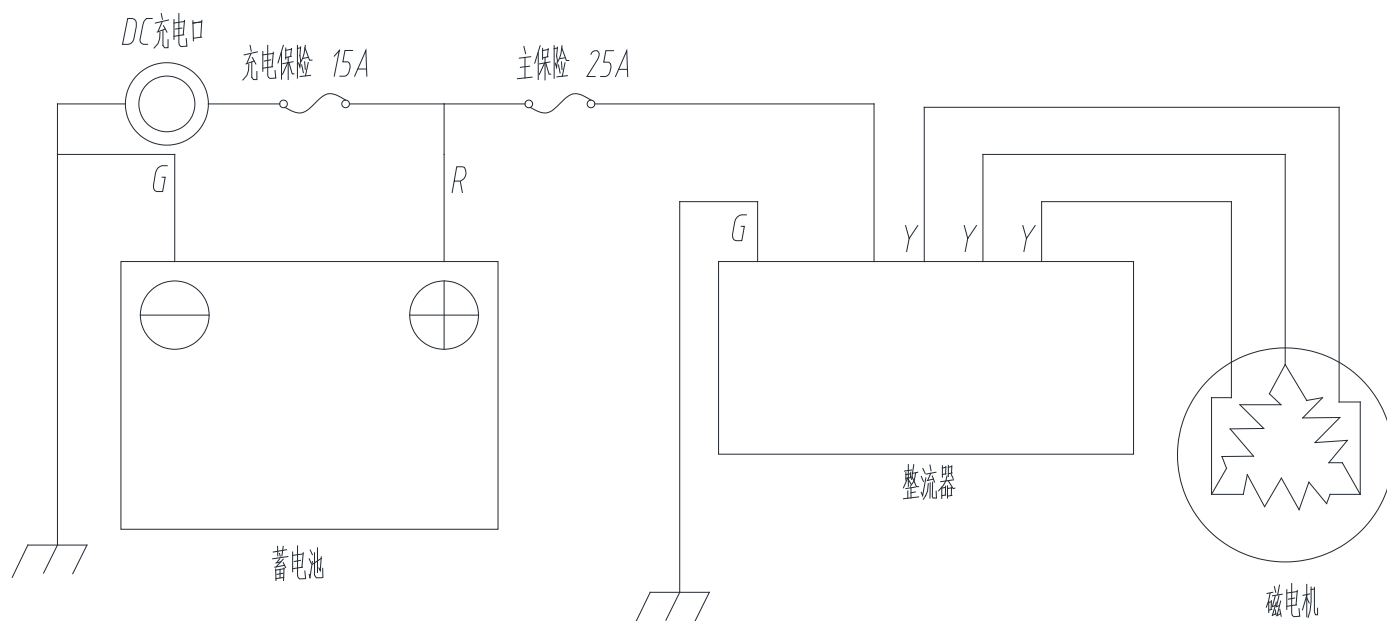


充电系统布局图



1-蓄电池 2-主保险 (25A) 3-充电口 (PKE) 4-磁电机 5-整流器

电气原理图



字母	G	R	Y
中文	绿	红	黄
英文	Green	Red	Yellow

蓄电池拆装

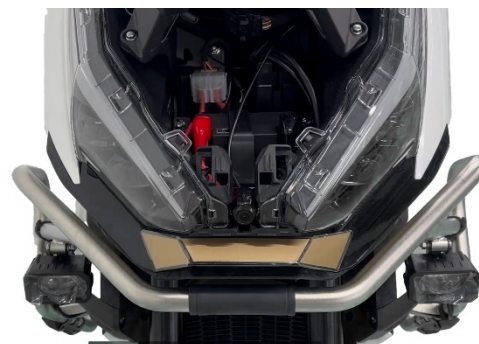
1、拆卸

注意：

- 拆蓄电池前必须整车断电。
- 必须先拆负极，再拆正极。安装时则相反。
- 正、负极保护帽复装时必须盖好。
- 拆掉蓄电池后需重新设置仪表时间和重置电喷系统。

2、检查

参找头部覆盖的拆卸方法，将头罩上部拆下。

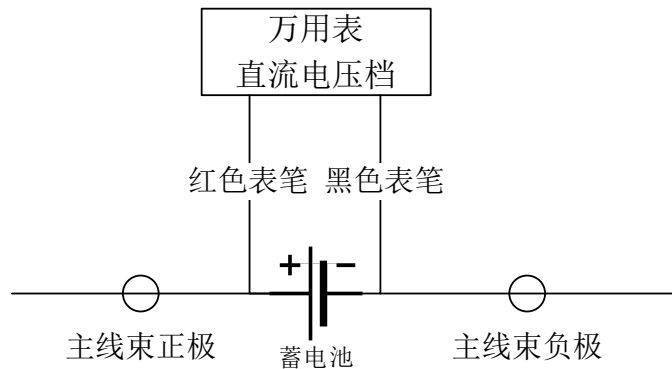


电压	满电电压	13.3V
----	------	-------

未装车需充电电压	≤12.8V
装车需充电电压	≤12.5V

注意:

●刚充好电的蓄电池需放置约 30 分钟后再进行测量，刚充好电的电池电压会有波动。



3、充电

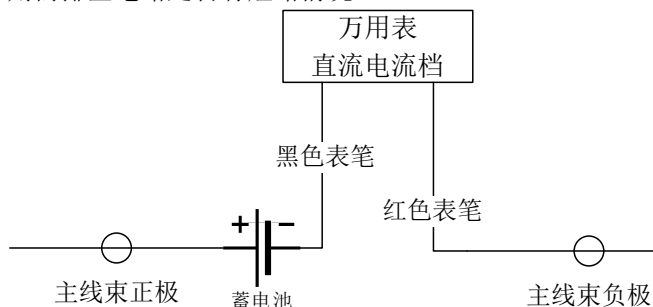
如蓄电池因电量不足无法启动时，可用随车赠送的充电器充电。打开右储物盒盖，取下盖板即可看到 PKE 自带的 DC 充电口。



充电系统检查

1、漏电测试

- 整车熄火断电，将蓄电池负极线拆下。
- 将万用表调到电流档。黑色表笔接蓄电池负极接线柱，红色表笔接拆下的负极线。注意先将电流调整高档位，再逐渐降低到合适档位。
- 测量漏电电流是否在 0.3mA 以下。如果超过标准值则需排查电路是否有短路情况。



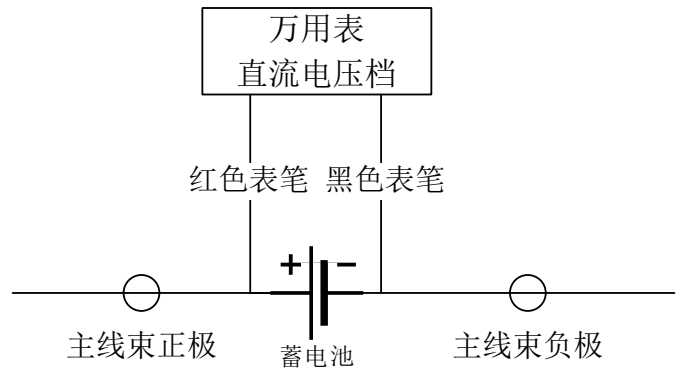
2、检查充电电压

注意:

- 测试前应确保蓄电池状况良好。
- 在整车未断电前不能断开蓄电池或任何电器件。
 - 先将发动机预热到正常工作温度，然后发动机熄火。
 - 将万用表红色表笔与蓄电池正极，黑色表笔与负极直接连接。将万用表调整 20V 直流电压档位。打开前照灯的远光灯，启动发动机。测量发动机转速在 5000rpm 时的充电电压。

标准:

电池电压 < 充电电压 < 15V



3、磁电机定子充电线圈检查

- 参照“更换后减震”步骤将后尾群和尾灯拆除，在车架后部左侧的车架管找到整流器的黄色线的 3P 插头并拔下。




- 检查插头是否松动、腐蚀。
- 用万用表电阻档测量黑色线 3P 插头任意两根线的电阻，标准 0.55~0.85 Ω (25°C/77° F)。



- 拔掉黄色线的 3P 插头后用万用表测量红色正极线和绿色负极线应能测量到蓄电池的电压。用万用表蜂鸣档检查绿色负极线与地线（接地线可找任意与车架直接连接的螺柱）是否一直导通。

十、前叉组件

服务前须知

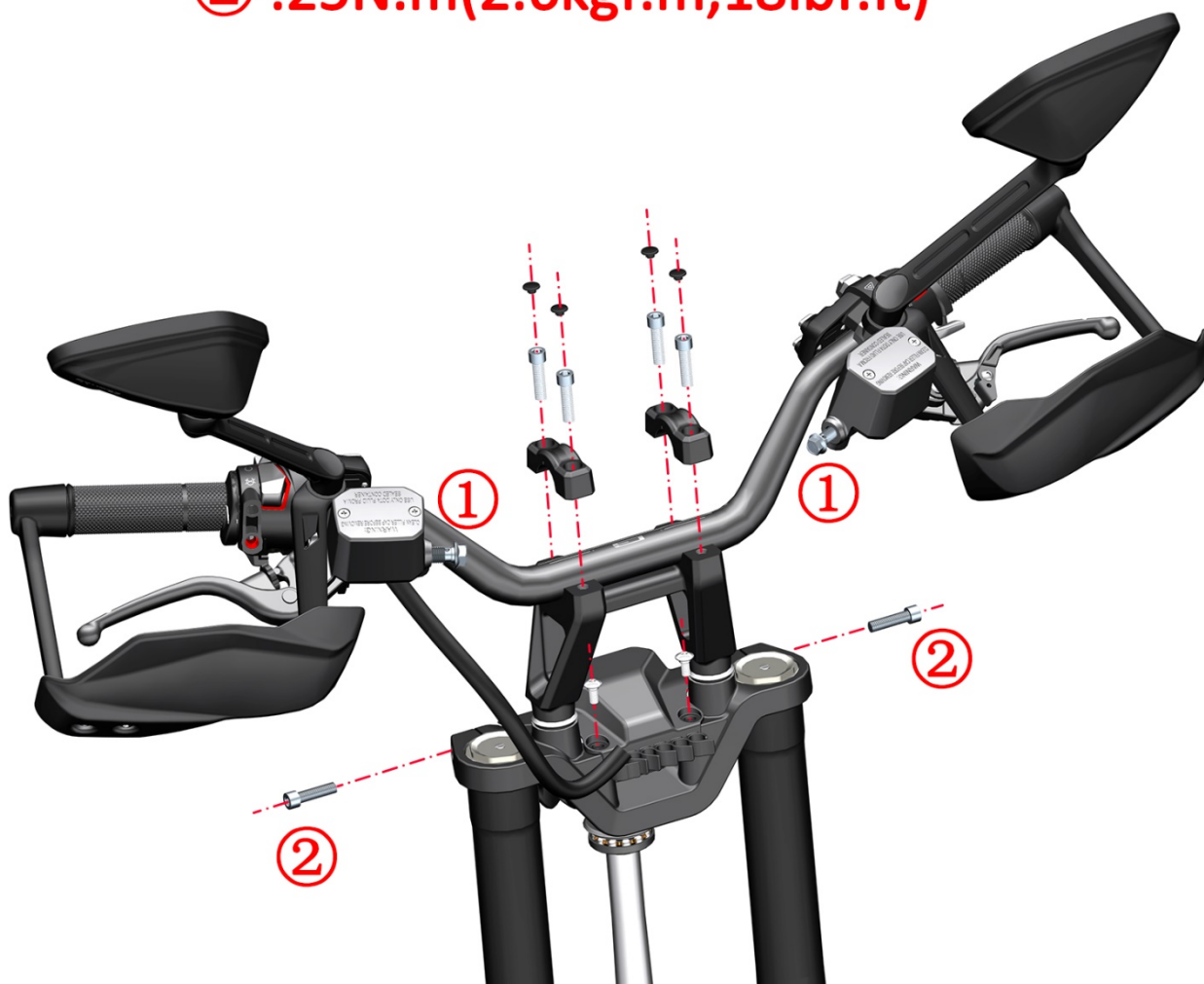
- 1、需使用质量好的工具，或我司设计的专用工具、夹具等。使用劣质工具可能会导致零件损坏、镀层脱落、装配不到位等。
- 2、用于密封的O型圈、纸垫、铜垫、组件密封圈等装配前务必换新。
- 3、有扭力要求的紧固件需要使用扭力扳手来校核扭力；不要求扭力的参照通用紧固件推荐的通用扭力值。
- 4、装配前需要清理干净；装配后需检查装配是否正确、到位。
- 5、应将车辆停放平衡，拆装过程中注意安全。包括且不限于使用电动工具、手动工具、气动工具、液压工具、搬运；防止接触皮肤、眼睛、烫伤等。
- 6、更换下来的各类油、液、蓄电池等需统一回收后交给有资质的机构处理；禁止随意倾倒污染环境或水源。
- 7、吞咽或吸入冷却液、制动液等均会对人体产生一定危害。每次添加完后应及时彻底清洗手部、脸部等任何暴露的皮肤。如误吞需立即联系中毒控制中心或医院；如吸入需立即到通风环境中。如不慎溅入眼睛需立即用大量的流水冲洗眼睛并及时就医或就诊。务必远离儿童和宠物。
- 8、当更换前轮时，需要千斤顶或类似的装置来支持整车。
- 9、被污染的碟刹盘和碟刹片会降低制动效果，请更换新的碟刹片和清洁被污染的刹车盘。
- 10、当前轮被拆下时，请不要操作制动手柄。
- 11、前轮安装完成后，请反复按压制动手柄，直至刹车恢复制动效果。
- 12、如步骤右侧有“”符号的可点击快速跳转到对应步骤。

仅能列举部分需要注意的事项、防止意外伤害等方面的基本要求；无法详尽列出所有情形。在拆装过程中务必保持警惕，预防意外发生。

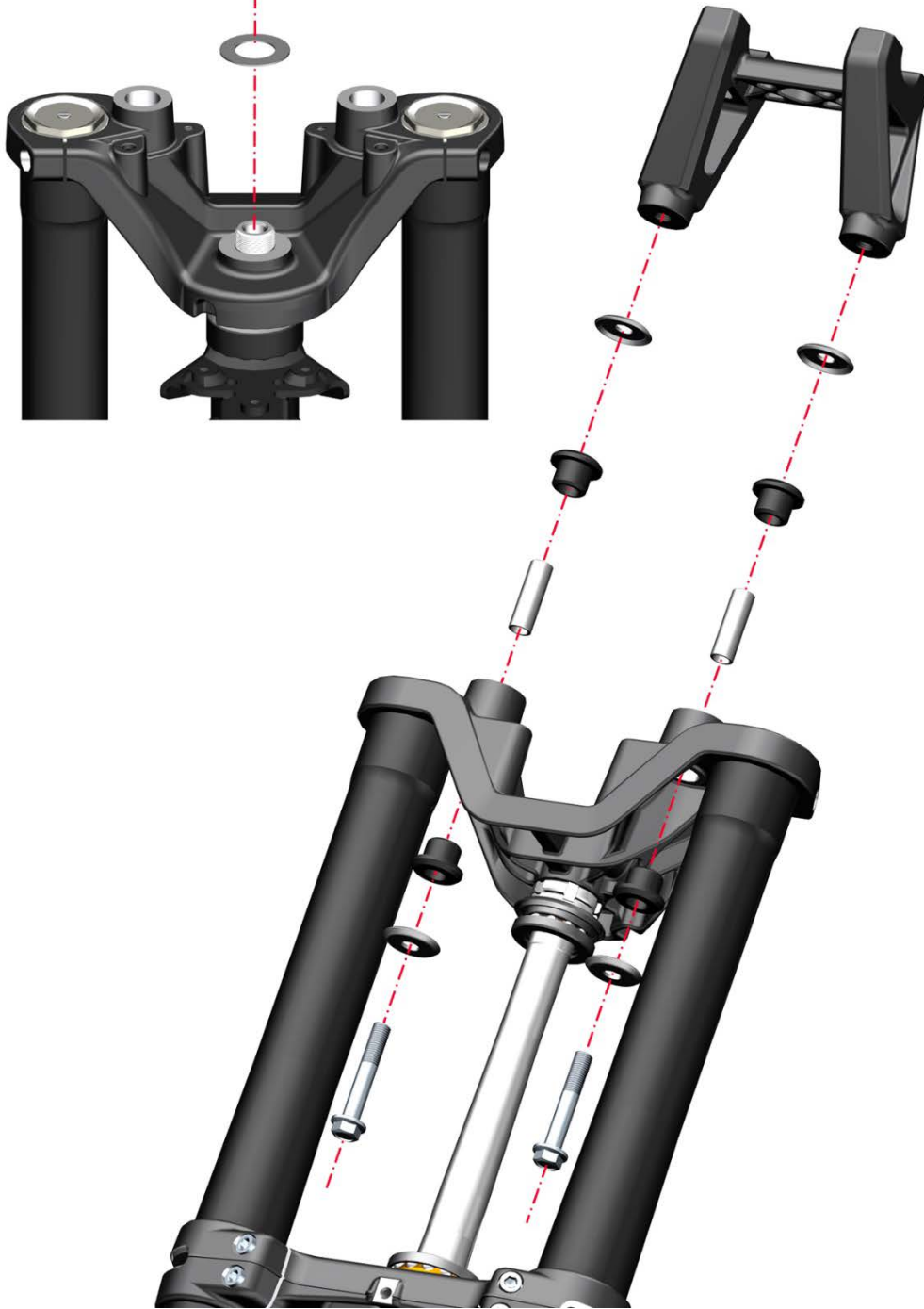
前叉组件分解图：
方向把分解图

① :32N.m(3.3kgf.m,24lbf.ft)

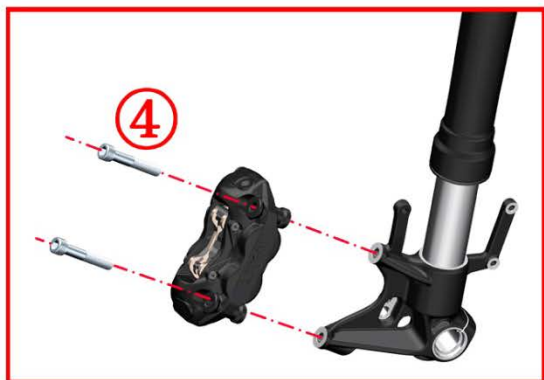
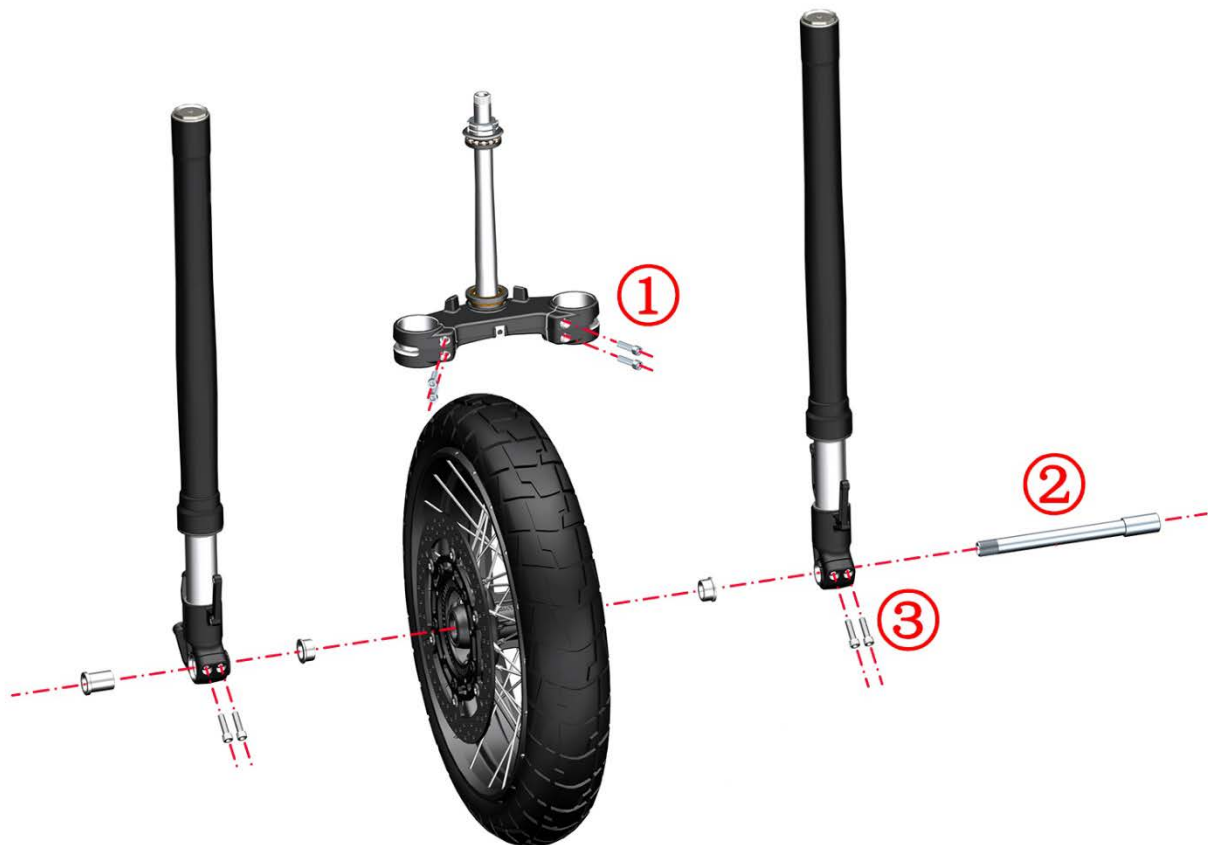
② :25N.m(2.6kgf.m,18lbf.ft)



①  ① : 100N.m (10.2kgf.m, 74lbf.ft)



前叉分解图



- ①: 25N.m (2.6kgf.m, 18lbf.ft)
- ②: 50N.m (5.1kgf.m, 37lbf.ft)
- ③: 20N.m (2kgf.m, 15lbf.ft)
- ④: 45-50N.m
(4.6-5.1kgf.m, 33-37lbf.ft)

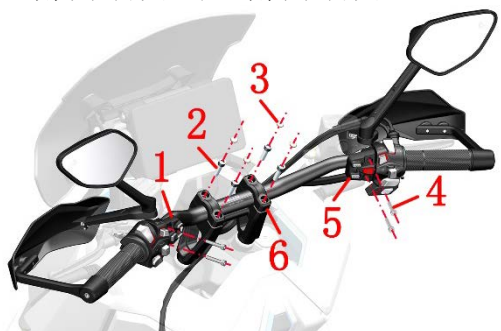
更换方向把（24款）

注意：

- 碟刹油杯取下时一定要垂直朝上，防止空气进入制动管路。
- 拆装手把开关时注意调整开关内部线束，避免壳体或螺栓柱夹坏线皮。

1、拆卸方向把组件

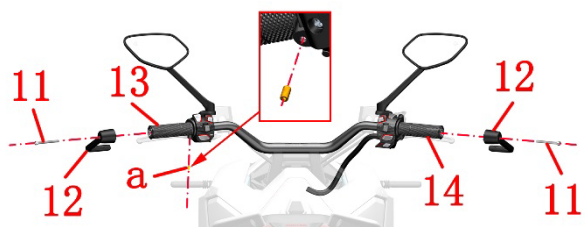
a. 将4颗装饰扣(3)拆下，使用6#内六角拆下4颗螺栓(2)，取下2块压块(6)。使用5#内六角拆下4颗螺栓(4)，取下左副手把开关(1)和右副手把开关(5)。



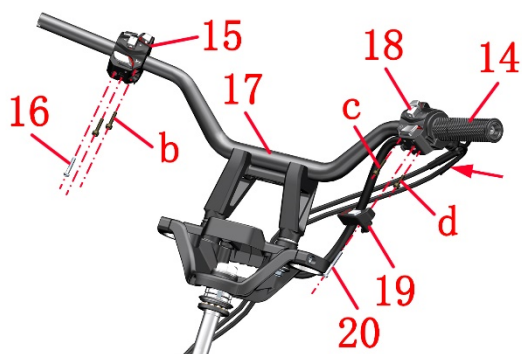
b. 使用T25内六角梅花扳手拆下左手把护罩(10)和右手把护罩(9)的M6×16螺栓(7)。



c. 用2.5#内六角工具拆下左手把胶套(13)下方的紧定螺栓a，用5#内六角工具拆下左、右2颗螺栓(11)，取下护手杆(12)、左手把胶套(13)。

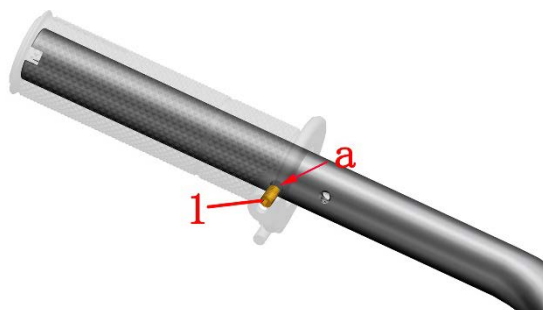


d. 用十字批拆下螺栓(16)，用5#内六角拆下左手把开关(15)上自带的2颗螺栓b，将左手把开关(15)上、下部分分开，取下左手把开关(15)。参照油门拉索步骤，用扳手松开加油线。用十字批拆下螺栓(20)，取下加热开关(19)。用5#内六角拆下右手把开关(18)上自带的螺栓c和螺栓d，将右手把开关(18)上、下部分开并取下。将油门线从右手把胶套(14)上取下。取下方向把(17)。

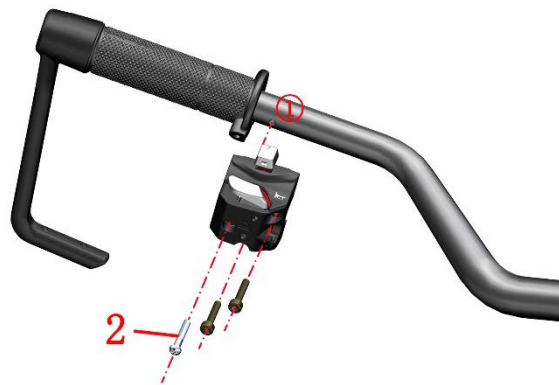


2、安装方向把组件

a. 在左加热手把内壁粘上4张手把胶条，再将左加热手把装入左方向把；右加热手把内壁不需要粘手把胶条，直接装入即可。将油门线装回右加热手把。注意左手把胶套上有定位孔，需与方向把孔位a对齐后，用2.5#内六角工具将紧定螺栓(1)打紧。按照拆卸步骤将左、右手护手杆装回，并用5#内六角拧紧M6×60的螺栓。



b. 安装左手把开关时，需将十字头螺栓(2)对准手把开关和方向把上的定位孔①对齐后再用十字螺丝刀拧紧。将左手把开关上、下部分对齐合并好，使用5#内六角将左手把开关自带的2颗螺栓拧紧固定。



c. 安装右手把开关时，需将十字头螺栓(3)对准手把开关和方向把上的定位孔②对齐后再用十字螺丝刀预打紧。将右手把开关上、下部分对齐合并好，使用5#内六角将右手把开关自带的2颗螺栓拧紧固定。取下预打紧的螺栓(3)，将加热开关(4)孔位对齐手把开关和方向把上的定位孔②后打紧的螺栓(3)。



d. 安装副手把开关时需将副手把开关与碟刹主泵的结合面对齐手把开关上的三角标志，再使用5#内六角拧紧4颗M6×30的螺栓。

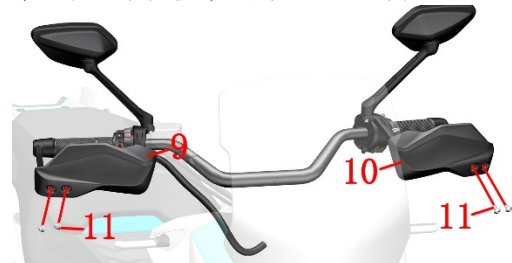
更换方向把 (ETC)

注意:

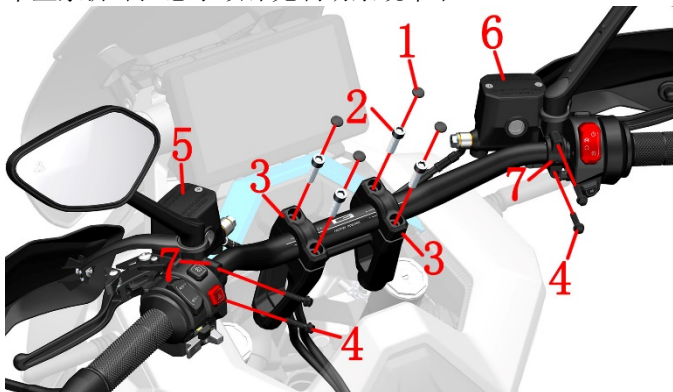
- 碟刹油杯取下时一定要垂直朝上, 防止空气进入制动管路。
- 拆装手把开关时注意调整开关内部线束, 避免壳体或螺栓柱夹坏线皮。

1、拆卸方向把组件

a. 使用 T25 内六角梅花扳手拆下左右各 2 颗固定左手把护罩(10)和右手把护罩(9)的 M6×16 螺栓(11)。



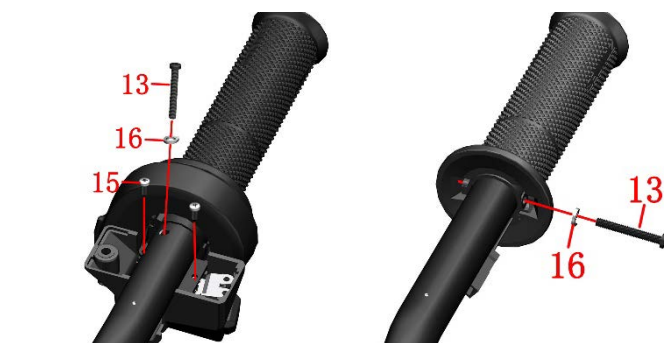
b. 用合适的工具将 4 颗装饰扣(1)拆下, 使用 6#内六角拆下 4 颗螺栓(2), 取下 2 块压块(3)。使用 8#套筒拆下 4 颗螺栓(4), 取下两个离合摇臂半盖(7), 用 5#内六角拆下固定左右护手杆的螺栓(7)后, 取下左右刹车主泵(5)(6) (刹车主泵拆卸注意事项详见制动系统章节)。



c. 用 5#内六角拆下固定左右护手杆的螺栓(8)。



d. 用十字螺丝刀拆下 1 颗(12)和 3 颗(14), 并拔下把手把开关线束, 拆下左手把开关, 轻移左手把胶, 露出螺栓(13)后, 用十字螺丝刀取下, 并留意弹垫(16)不要遗失, 拔下线束并取出左手把 (右图)。用十字螺丝刀拆下螺栓(15), 取出右手把开关下半部分和右手把。

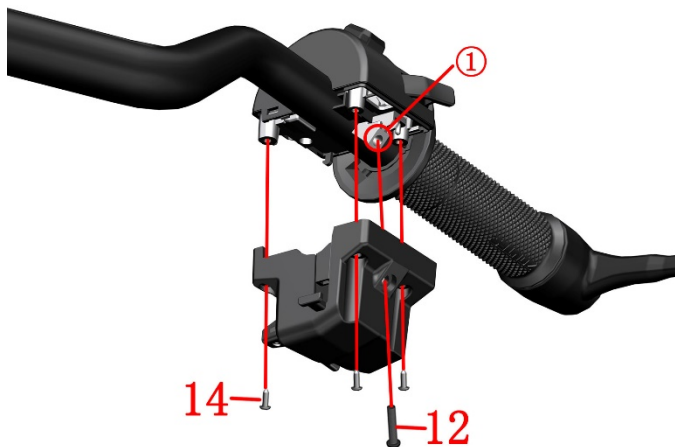


2、安装方向把组件

a. 参照拆卸方法将左手把安装回车上。



b. 安装左手把开关时, 需将十字头螺栓(12)对准把手把开关和方向把上的定位孔①对齐后再用十字螺丝刀拧紧。将左手把开关上、下部分对齐合并好, 使用十字螺丝刀将左手把开关自带的 3 颗螺栓(14)拧紧固定。



c. 使用十字螺丝刀将定位螺栓(13)安装回车上后, 装回右手把开关下半部分, 并用螺栓(15)将右手把和右开关下半部分固定, 对齐后合上右开关上半部分, 用螺栓(12)将右手把开关上下部分固定。



24 款:



ETC:



e. 将方向把放置垫块上, 用螺栓和压块将方向把预固定在垫块上。需为方向把留有调节位置, 暂时无需打紧螺栓。如图③、④将方向把按照刻度位置到与压块定位点重合后使用 6#内六角工具将四颗螺栓打紧。最后参照油门拉索步骤将油门线调至合适手感。



警告

- 安装后应检查油门线是否装配到位, 回位是否灵活。
- 自攻钉需垂直安装且扭力不能过大。
- 安装完成后检查左、右手把开关及左、右副手把开关的开关按键, 检查是否能正常使用, 检查有无压线。

更换前轮

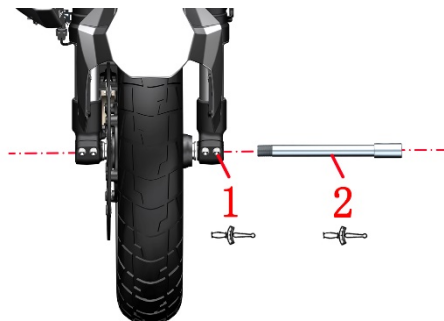
注意:

- 拆卸时注意不要损坏 ABS 线圈。
- 前轮拆卸后, 请不要按压制动手柄。

- 必须将车辆停放在平整的稳固的地面或升降台。
- 禁止使用高压水枪近距离对着油封处冲洗。

1、拆卸前轮组件

- 打下主支架, 再使用千斤顶或合适的装置支撑整车, 使前轮离地。
- 使用 6#内六角拧松前左减震处 2 颗 M8×30 螺栓(1), 再使用 17#内六角拆下前轮轴(2), 取下前轮和 2 个衬套。



2、安装前轮组件

- 使用一字批将制动卡钳内的 2 块制动片分离, 若阻力很大导致 2 块制动片无法分离可参照《添加制动液》的方法拆下碟刹油杯上盖后再分离 2 块制动片。
- 把前轮放入前减震中间, 左右晃动前轮, 使碟刹盘卡入制动片中间, 对准轴孔, 将前轮轴(2)插入, 用 17#内六角拧紧前轮轴, 扭力: 50N.m (5.1 kgf.m, 37 lbf.ft), 前轮轴拧紧后, 前轮左侧衬套与减震还有约为 2.5mm 的缝隙; 用 6#内六角拧紧前左减震处的 2 颗 M8×35 的螺栓(1), 扭力: 20N.m (2.0 kgf.m, 15 lbf.ft)。



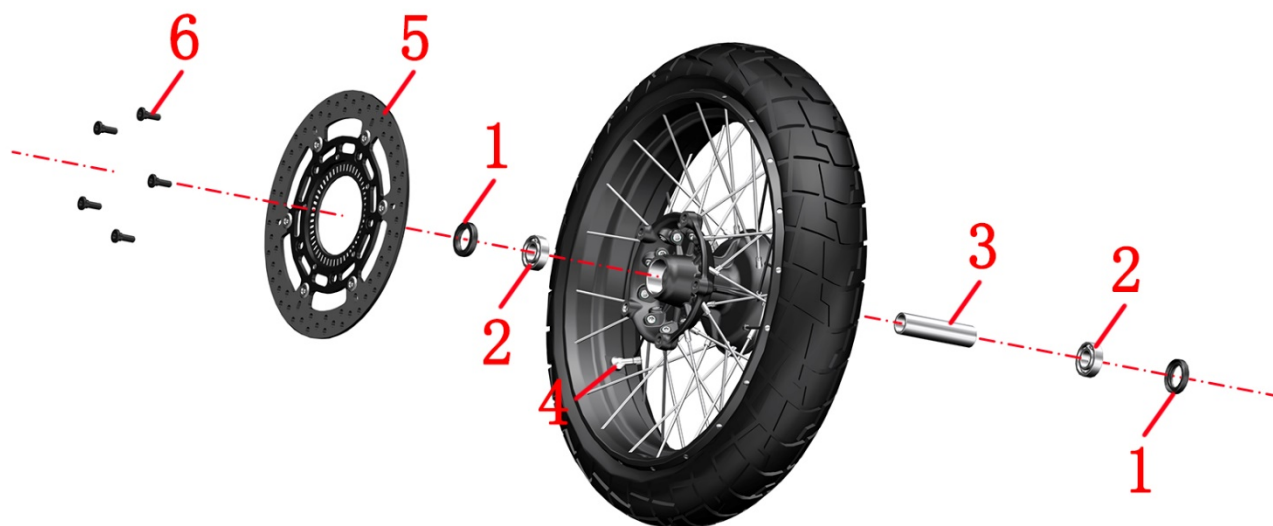
危险

- 前轮安装完成后, 请反复按压制动手柄, 直至刹车恢复制动效果。
- 被污染的碟刹盘和碟刹片会降低制动效果, 请更换新的碟刹片和清洁被污染的刹车盘。

警告

- 每次更换前轮后, 必须去专业机构进行动平衡检测。
- 因轮胎自补液可能会堵塞胎压监测传感器的气孔造成充气困难或胎压监测失效故不应。

前轮组件分解图：



序号	名称	数量	备注
1	油封 TC $\phi 28 \times \phi 42 \times 7$	2	
2	GB276 深沟球轴承 6004-2RS-C3	2	$\phi 20 \times \phi 42 \times 12$
3	隔套	1	
4	胎压传感器	1	安装时注意朝向；弯头朝左
5	300×5.0 制动盘	1	
6	非标梅花螺栓 M8×25	5	25 N.m (2.5 kgf.m, 18 lbf.ft)。T45 梅花内六角扳手

前轮组件检查及维护:

注意: ● 本项检查应交有资质的维修单位去完成。

- 前轮拆卸后不可按压制动手柄
- 拆卸时注意不要损坏 ABS 线圈。
- 必须将车辆停放在平整的稳固的地面或升降台
- 禁止使用高压水枪近距离对着油封处冲洗。

1、碟刹盘

1.1 碟刹盘的使用寿命

一般情况下，刹车盘的更换里程在 4 万公里左右，更换里程并非绝对的，需要根据车主的行程习惯（是否喜欢急刹）、路况、保养周期等因素决定的，但如果达到下面三种情况中任意一种时，则必须更换。

- 使用游标卡尺测量碟刹盘厚度小于 4.5mm (0.18 in)。
- 将前轮悬空，从正前方观察前轮转动时碟刹盘有摆动，检测到碟刹盘变形。
- 用手触摸碟刹盘表面，检测有明显凹坑、较深划痕或凹槽。

1.2 碟刹盘的更换方法

- 参考《更换前轮》将前轮组件拆下。
- 用 T45 梅花内六角扳手拆下 5 颗 M8×25 的螺栓，取下损伤的碟刹盘。
- 装回新的碟刹盘后，使用 T45 梅花内六角扳手。扭力：25N.m (2.5 kgf.m, 18 lbf.ft)。
- 装回前轮组件。



2、前轮油封和轴承

2.1 前轮油封和轴承的使用寿命

一般情况下，前轮轴内的轴承和油封需要在 5 万公里检查，但需要根据车辆的行驶路况、载重的大小等实际情况来检查前轮轴内的轴承和油封，例如车辆涉水后，水会进入到油封和轴承中，水中的细小尘土会加速轴承和油封之间的磨损，同时水和润滑脂混合摩擦后变成了乳化液，失去原有的润滑作用。这也减短了油封和轴承之间的使用寿命。当出现下方情况时应当提前检查前轮油封和轴承

- 骑行时出现前轮异响。
- 骑行时方向把出现左右晃动时。

2.2 前轮油封和轴承的更换方法

- 参考《更换前轮》拆下前轮组件。
- 使用一字批将前轮左右两边油封翘出，检查油封是否破损变形，检查轴承外圈是否与轮辋配合紧密，若无异常再用手转动轴承内圈，检查轴承旋转是否顺滑，若有卡涩或异响则需更换前轮轴承和油封。
- 更换前轮油封与轴承需交由专业的维修单位去完成。
- 若检查没有问题，则在前轮轴承上涂抹适量黄油，再使用合适尺寸的铁棍和胶锤将油封压装至原来的位置。
- 将前轮组件装回。



3、前轮轮辋和轮胎

3.1 前轮轮辋和轮胎的使用寿命

一般来说轮辋不存在使用年限和公里数的限制，但如果出现下列情况则必须进行更换轮辋。

- 轮辋发生变形或翘边。
- 轮辋出现裂纹或断裂

正常情况下，前轮的轮胎可使用 2 万公里左右，正常情况是指平时行驶的路况不算恶劣，没有扎胎等现象。因为轮胎处于橡胶制品，所以会存在老化现象，一般在 4 年左右，也要进行更换轮胎了。如果不换则需要经常进行检查，查看轮胎老化情况，轮胎是否有裂纹等现象。如果出现下列情况则必须更换轮胎。

- 轮胎进行过多次补胎。
- 轮胎花纹磨损达到设计的极限位置时。
- 轮胎存在多处老化开裂现象。

3.2 前轮轮辋和轮胎的更换方法

- 参考《更换前轮》拆下前轮组件。
- 将拆下的前轮组件拿至专业机构使用扒胎机将轮胎取出。
- 使用扒胎机将新轮辋或新轮胎装配好。并将前轮胎压充到标准值。前轮胎压：230 kPa (33.4 psi)
- 将装配好的前轮组件装回整车上。

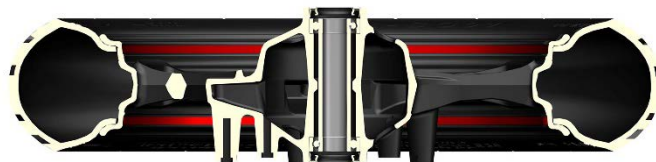


3.3 动平衡

车轮是由轮胎、轮辋组成的一个整体，由于制造上的原因可能会导致车轮各个部分的质量分布不是非常均匀，当车轮高速旋转时就会形成动不平衡状态，造成车辆在行驶中出现车轮抖动、方向把晃动的现象，为了避免这种现象或是消除已经发生的这种现象，就要使车轮在动态情况下通过增加配重的方法，使车轮校正各边缘部分的平衡，这个矫正的过程就是我们所说的动平衡。

车轮的动平衡可以保证车轮在转动时更平稳，减少震动和晃动，提高车辆的稳定性和舒适性，有利于安全驾驶。

- 每次更换前后轮后请到具有专业资质的机构检测动平衡。
- 动平衡块必须贴在轮辋指定的平面（红色区域）上。



更换前减震

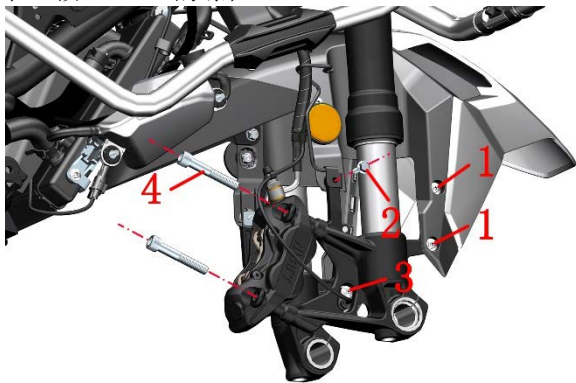
注意:

- 前轮拆卸后, 请不要按压制动手柄。
- 拆卸时注意不要损坏 ABS 线圈。
- 拆装前泥板时, 注意不要划伤减震或前泥板。
- 拆减震时应先拆下固定同一根减震的 2 颗螺栓, 取下一边减震后再拆另一边。

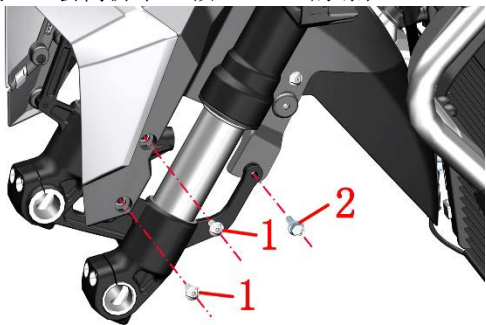
1、拆卸前轮和前泥板组件



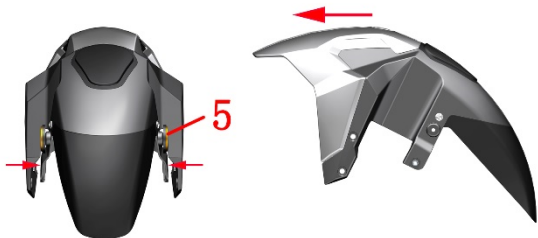
- 参考《更换前轮》将前轮拆下。
- 使用 10#套筒拆下 1 颗 M6×20 的螺栓(2), 取出管夹。使用 T25 梅花内六角扳手拆下 2 颗 M6×14 的轴肩螺栓(1)。用 8#内六角拆下 2 颗 M10×1.5×60 的螺栓(4), 在前减震底筒上取下前制动卡钳。使用 T25 梅花内六角扳手拆下一颗 M6×16 的螺栓(3)。



- 使用 T25 梅花内六角扳手拆下 2 颗 M6×14 的轴肩螺栓(1)。使用 10#套筒拆下 1 颗 M6×20 的螺栓(2)。



- 将两边的反侧器(5)取下, 按照小箭头按住前泥板两侧, 将前泥板箭头处的凸起往里按, 再将前泥板往上移动至合适部位后按照大箭头方向抽出。



2、拆下左、右前减震, 装回左、右前减震

- 由于拆卸左、右前减震难度大, 需要拆卸较多覆盖件, 因此不建议自己操作, 建议前往经销商进行拆卸更换。

3、装回前泥板、前轮等组件

- 拿起前轮装好衬套后对准两根减震之间的安装孔, 穿入前轮轴, 使用 17#内六角拧紧前轮轴, 扭力: 50N.m(5.1

kgf.m, 37 lbf.ft)。如果减震有一根未安装到位, 前轮轴会拧不紧或不能穿进右减震, 需将未安装到位的减震重新拆下再安装到位。

- 将前轮装好后使用 6#内六角将左前减震下部的 2 颗 M8×30 的螺栓拧紧, 扭力: 20N.m(2.0 kgf.m, 15 lbf.ft)。

- 先使用一字批分离制动卡钳内部的 2 块制动片, 若阻力很大导致 2 块制动片无法分离可参照《添加制动液》的方法拆下碟刹油杯上盖后再分离 2 块制动片, 将碟刹卡钳内的 2 块制动片之间缝隙对准前轮上的制动盘后装入。再使用 8#内六角拧紧 2 颗 M10 的螺栓, 扭力: 45~50N.m(4.6~5.1 kgf.m, 33~37 lbf.ft)。

- 按压住拆卸前泥板时按住的位置, 从减震中间的合适位置穿过, 装到对应位置。使用 T25 梅花内六角扳手将四颗 M6×14 的轴肩螺栓装回。使用 10#套筒将 M6×20 的螺栓在左前减震上将前挡泥板打紧, 右前减震上需将前出油管管夹装上后再使用 10#套筒将 M6×20 的螺栓打紧。

更换下联板

注意: ●前轮拆卸后, 请不要按压制动手柄。

- 碟刹油杯取下时一定要垂直朝上, 防止空气进入制动管路。

- 拆卸后需确保所有零部件均正确无误的装回。

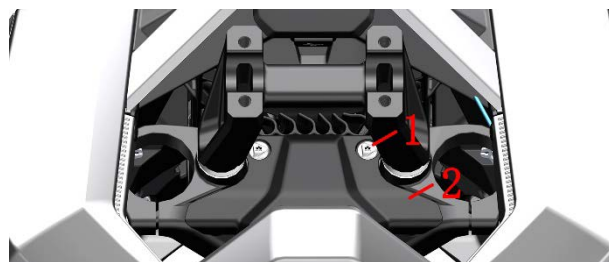
- 轴承安装时需涂抹适量润滑脂

1、提前拆卸零件

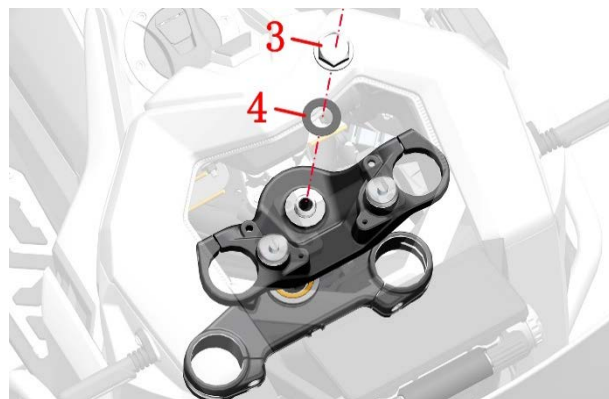
- 参照《更换前轮》、《更换前减震》、《更换方向把》, 将前轮、前减震、方向把拆卸下。

2、拆卸方向把垫块和上联板

- 使用 T25 梅花内六角扳手将 2 颗 M6×14 的轴肩螺栓(1)拆下, 取下遮光板(2)。



- 使用棘轮扳手+加长杆+30#套筒拆下上联板盖形螺母(8), 取下垫片(9)。方向把垫块和上联板一起取出。

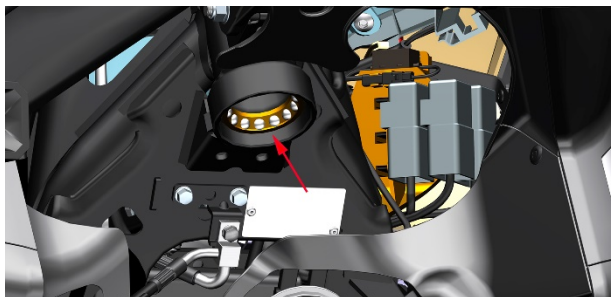


3、拆卸下联板组件

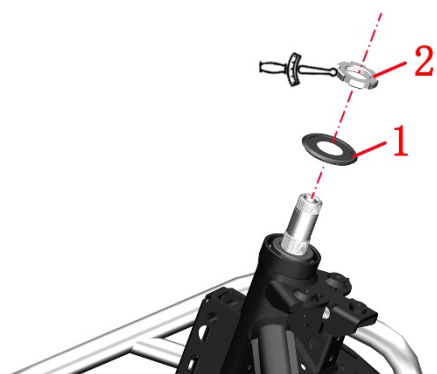
a. 用挑针将调节螺母防松垫圈挑出拆下，将第一个方向柱调节螺母拧下，并取下调节螺母垫圈。一人用手托着下联板，使用棘轮扳手和调节螺母工装将第二个方向柱调节螺母拆下，取下防尘盖并向下拔出下联板。可参照下联板分解图。

4、安装下联板组件

a. 将新的下联板组件涂抹适量润滑油后从车架下方装入。



b. 依次放入方向柱防尘盖(1)，方向柱调节螺母(2)。再使用调节螺母工装打紧扭力。先打紧 50N.m(5.1 kgf.m, 37 lbf.ft)，再松 1/4 圈，再打紧 15N.m(1.2 kgf.m, 11 lbf.ft)。



5、安装其它拆卸组件

- a. 参照《更换前减震》将前减震装回。
- b. 参照《更换前轮》将前轮组件装回。
- c. 参照《更换方向把》将方向把组件装回。



⚠ 危险

- 必须将车辆停放在平整的稳固的地面或升降台。
- 每次前轮拆装后都必须反复按压制动手柄，直至车辆恢复制动效。

c. 确保下联板转动不卡顿不松动，再依次放入调节螺母垫圈(3)，方向柱调节螺母(2)，调节螺母防松垫圈(4)。此颗螺母只需拧紧且与第一颗螺母对齐即可。



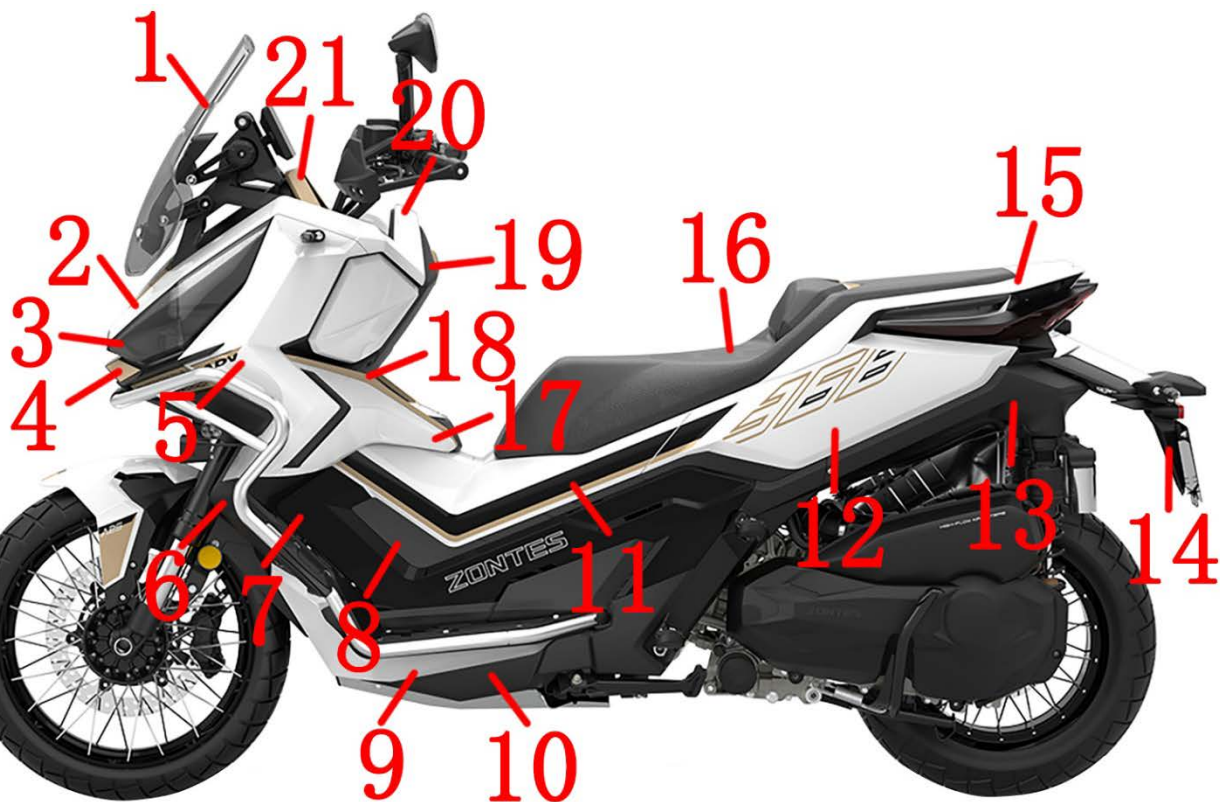
d. 将上联板(7)放入，再放入垫片(6)，并预紧上联板装饰螺母(5)。注意：装好减震后再打紧上联板装饰螺母。扭力：100N.m (10.2 kgf.m, 74 lbf.ft)。



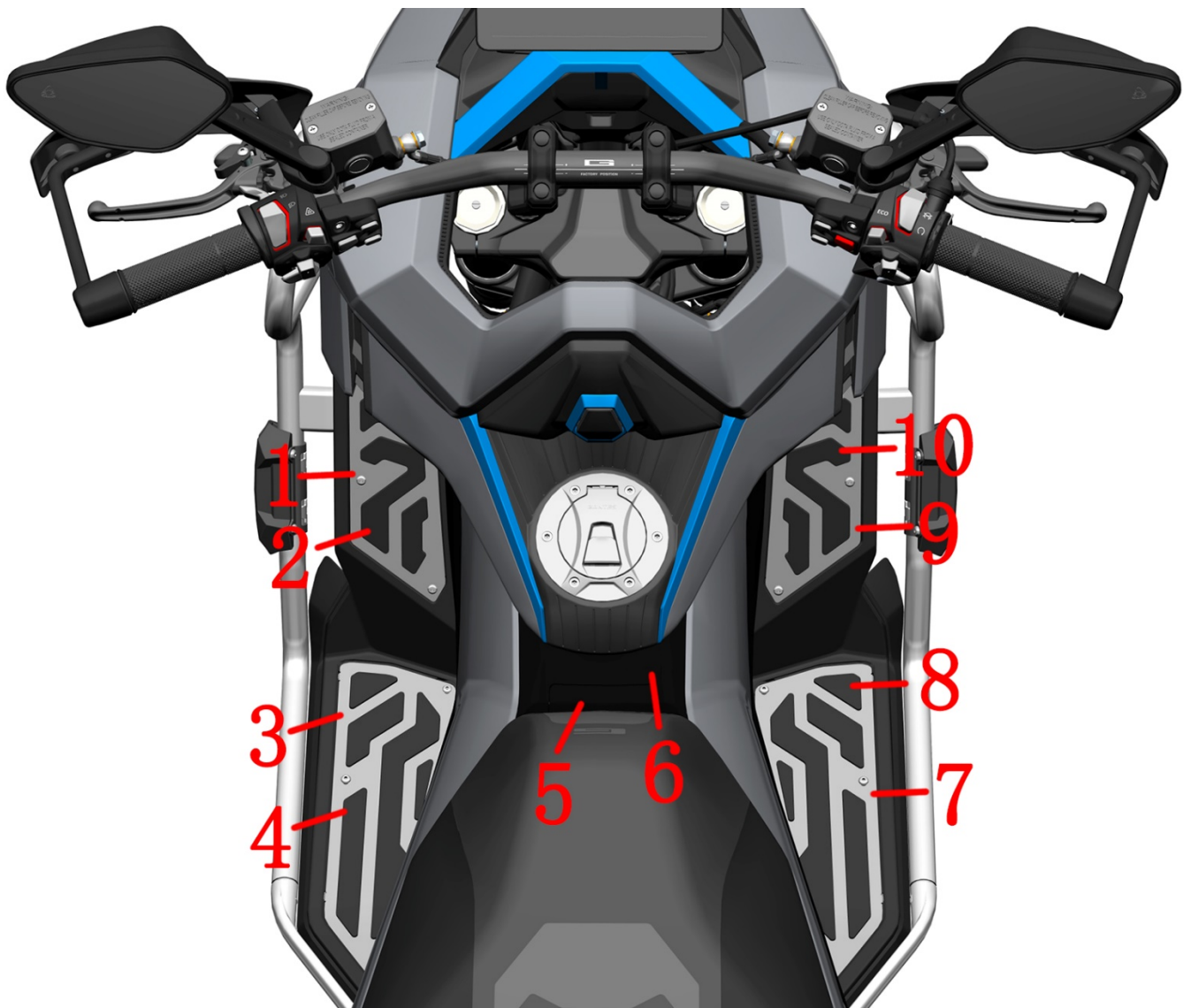
十一、整车覆盖件拆装



1. 挡风玻璃 2. 头罩 3. 前大灯 4. 头部分上装饰件 5. 头部右侧板 6. 右踏板前装饰罩 7. 右侧盖 8. 右侧盖衬板 9. 右后脚踏装饰罩 10. 下导流罩右部 11. 油箱盖板右部 12. 右后尾裙 13. 后尾裙低衬右部 14. 后挡泥板 15. 右后扶手 16. 坐垫 17. 油箱锁右装饰罩 18. 油箱锁右装饰条 19. 前置物箱中部 20. 上包围后装饰罩 21. 上包围前装饰罩



1. 挡风玻璃 2. 头罩 3. 前大灯 4. 头部分上装饰件 5. 头部左侧板 6. 左踏板前装饰罩 7. 左侧盖 8. 左侧盖衬板 9. 左后脚踏装饰罩 10. 下导流罩左部 11. 油箱盖板左部 12. 左后尾裙 13. 左尾裙低衬右部 14. 后挡泥板 15. 左后扶手 16. 坐垫 17. 油箱锁左装饰罩 18. 油箱锁左装饰条 19. 前置物箱中部 20. 上包围后装饰罩 21. 上包围前装饰罩



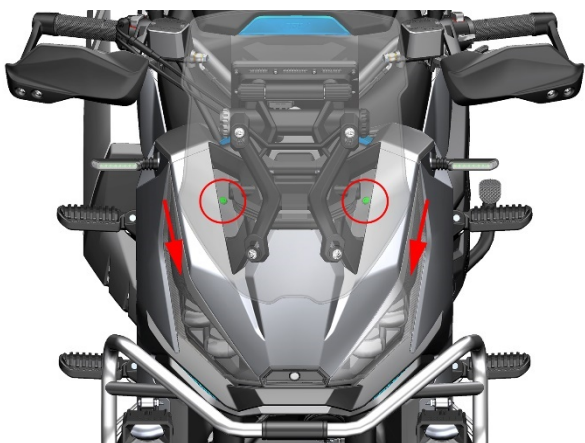
1. 前左踏板胶垫压板 2. 前左踏板胶垫 3. 后左踏板胶垫压板 4. 后左踏板胶垫 5. 油箱活动盖板 6. 油箱盖板中部 7. 后右踏板胶垫压板 8. 后右踏板胶垫 9. 前右踏板胶垫压板 10. 前右踏板胶垫

注意:

- 拆卸时请注意控制力量的大小, 防止掰断卡扣。
- 拆卸覆盖件时请严格按照顺序拆下, 不可强行拆卸覆盖件, 防止对相应覆盖件造成不可修复的损坏。
- 拔插头时请控制力量的大小及拆卸的方法, 不可强行将插头拔下, 防止造成插头的损坏, 进而导致线束接头的接触不良影响各零件的功能。
- 安装线束插头时请检查线束公插中的线束顶针有无变形或者错位, 防止线束插头安装时损坏线束公插里的线束顶针, 进而影响各零件的功能。

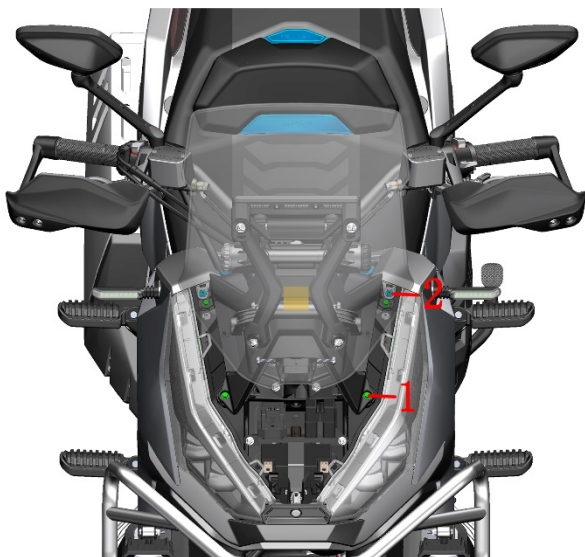
头罩的拆卸

- 使用挑针, 或其他合适工具, 拆下固定头罩的两颗膨胀钉。
- 用手往箭头方向轻轻拍打头罩, 即可取下头罩。



风挡仪表组件的拆卸

- 用 8# 套筒拆下四颗螺栓(1), 用 T25 梅花扳手拆下 2 颗螺栓(2)。



- 将风挡组件抬起, 拔下仪表接头。

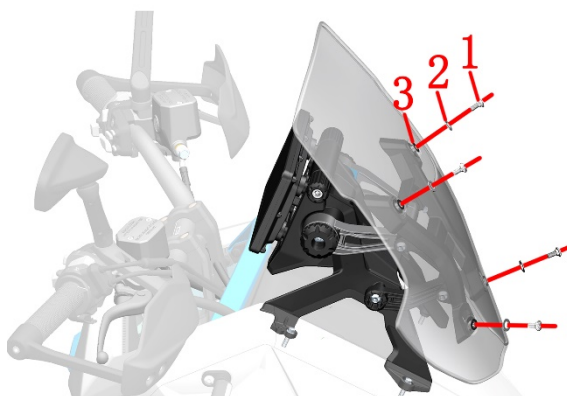


- 取下风挡仪表组件

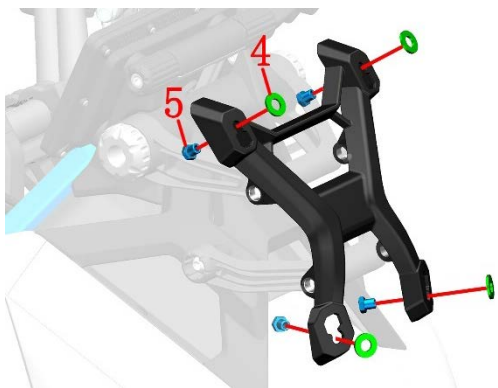


风挡仪表组件的分解

- 使用 T25 梅花扳手拆下 4 颗螺栓(1), 取下尼龙垫片(2)和翻遍衬套(3)。

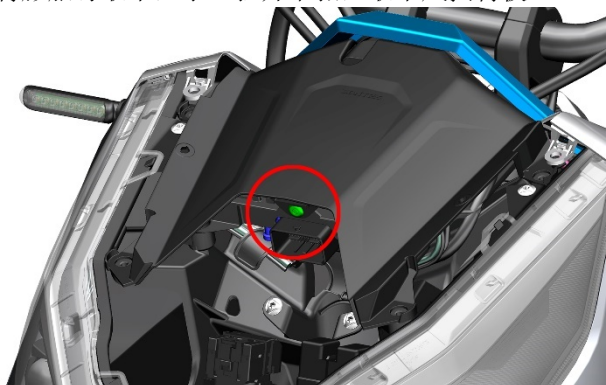


- 取下风挡支架上的垫片(4)及螺母(5)。



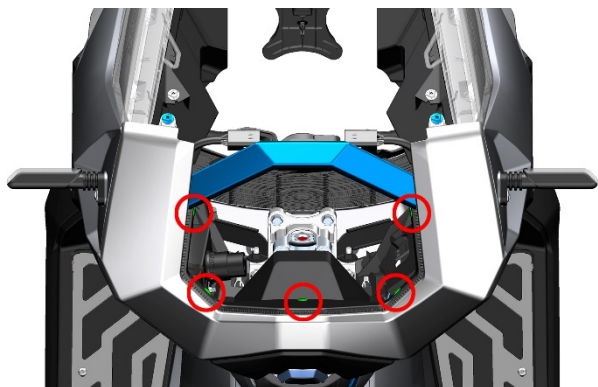
风挡衬板的拆卸

a. 用 4#内六角或钩针，将胀钉中心圆柱销按下，然后将膨胀钉取下，小心拉开卡扣，取下风挡衬板。



上包围后装饰罩的拆卸

a. 拆下风挡及风挡衬板组件。
b. 用 4#内六角或钩针，将胀钉中心圆柱销按下，然后将 5 颗膨胀钉取下，用手小心拉开卡扣，取下上包围后装饰罩。

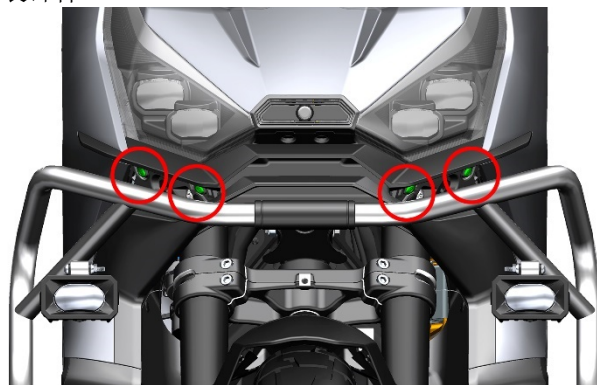


头部上装饰件的拆卸

a. 用钩针从头部右装饰盖边缘翘开，取下头部右装饰盖，左装饰盖用同样方法拆下。

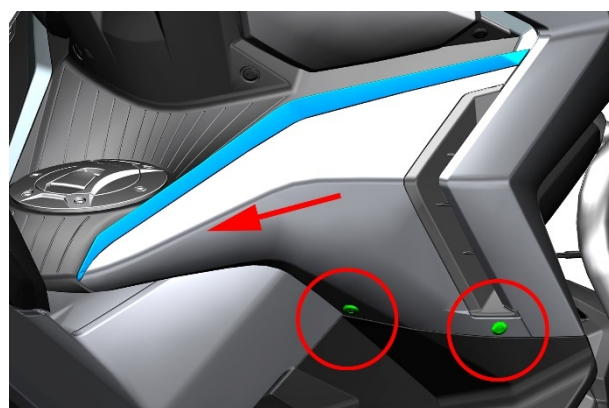


b. 用 4#内六角或钩针拆下 4 颗膨胀钉，取下头部上装饰件。

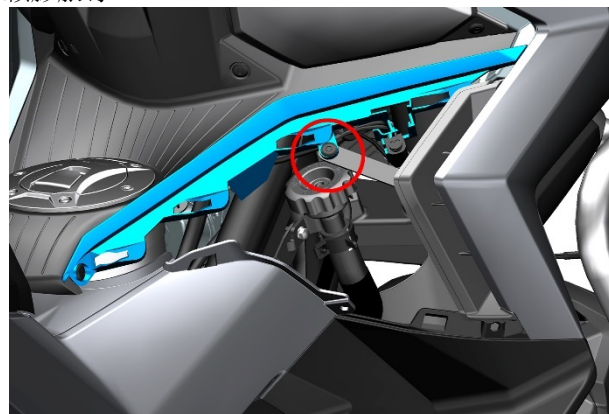


油箱锁装饰罩及头部侧板组件的拆卸

a. 参考“风挡衬板的拆卸”拆下风挡衬板
b. 用 4#内六角或钩针拆下 2 颗膨胀钉，往箭头方向小心拍打覆盖件，取下右油箱锁装饰罩。



c. 用 4#内六角或钩针，拆下固定头部右侧板组件的一颗膨胀钉。



d. 找到转向灯的插头，拔下右转向灯的接头。

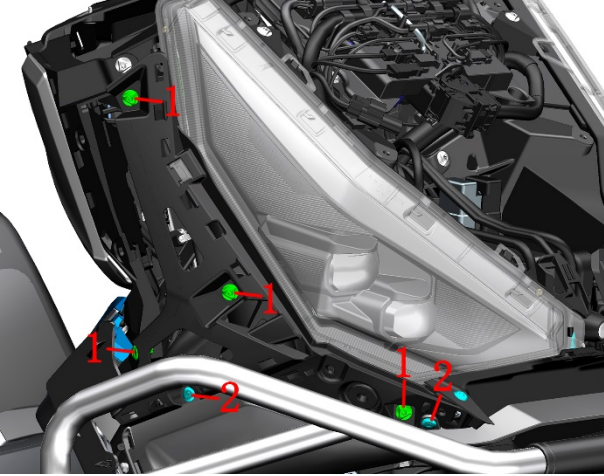
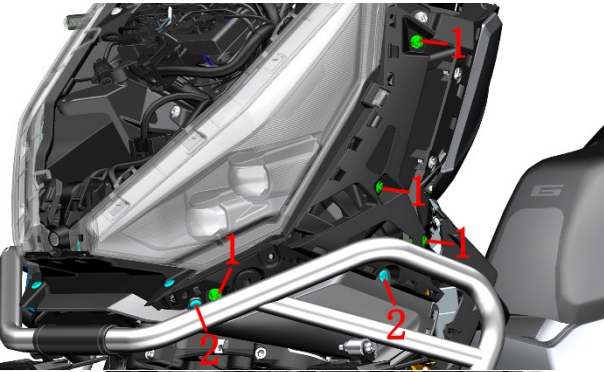


e. 取下头部右侧板，头部左侧板的拆卸方法参考右侧板的拆卸。

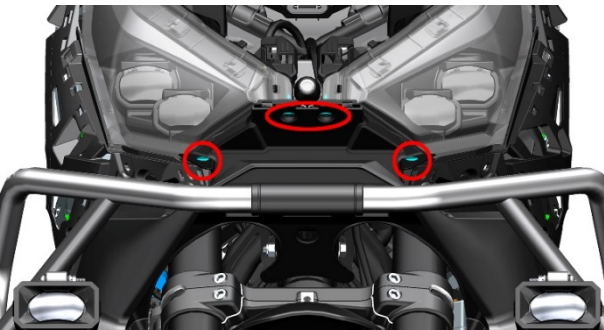


头部衬板及大灯的拆卸

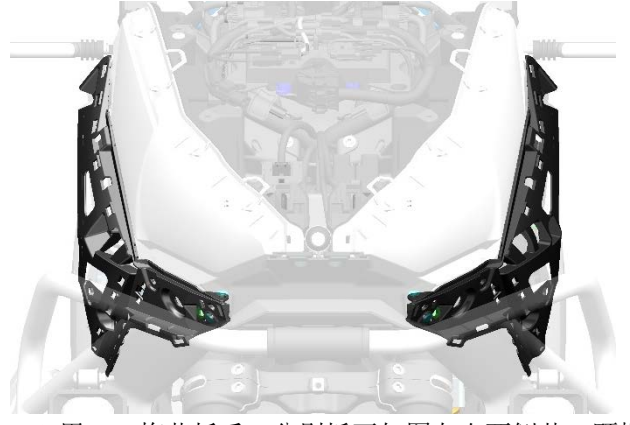
a. 用 T25 梅花扳手和钩针，分别拆下左右两侧 8 颗螺栓(1)和 4 颗膨胀钉(2)。



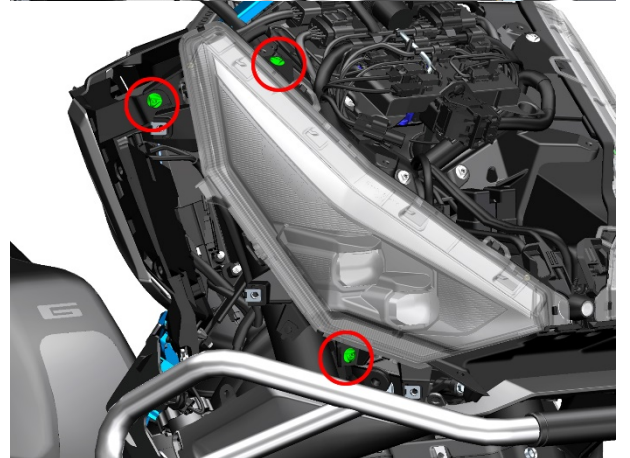
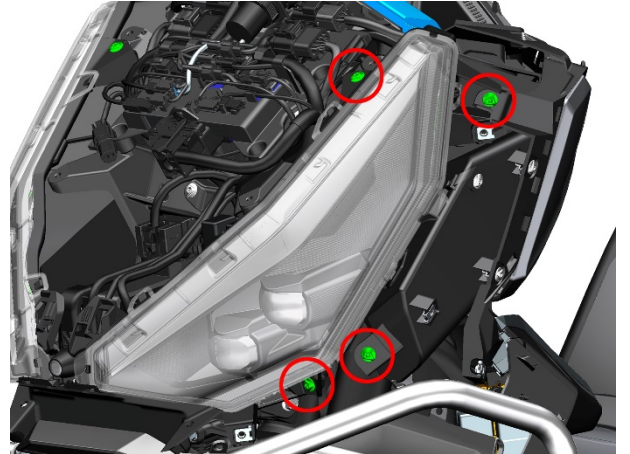
b. 用钩针拆下图示的 4 颗膨胀钉。



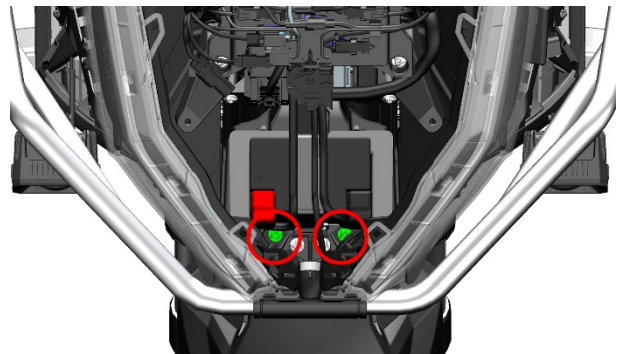
c. 取下头部左右衬板。



d. 用 T25 梅花扳手，分别拆下如图左右两侧共 7 颗螺栓。



e. 用 T25 梅花扳手，拆下如图中间 2 颗螺栓。



f. 拔下左右大灯插头，取下大灯



坐垫的拆卸

- 先按下车辆的开机键，再按下车辆的坐垫锁开关，打开坐垫锁。
- 取下4颗M8外六角螺栓装饰扣后，一手扶住坐垫，一手使用10#套筒拆下坐垫固定在坐垫支架上的4颗M6的螺母（坐垫比较重，建议双人操作），双手抓住坐垫按照螺柱的角度往斜上方抽出坐垫。

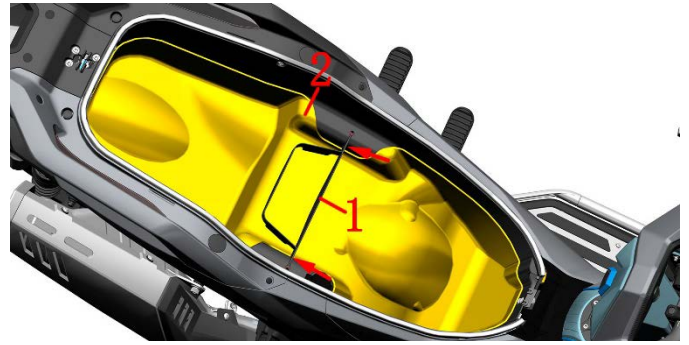
注意：角度不对导致坐垫抽不出来时，不可使用蛮力将坐垫强行抽出，防止损伤坐垫安装螺柱上的螺纹。



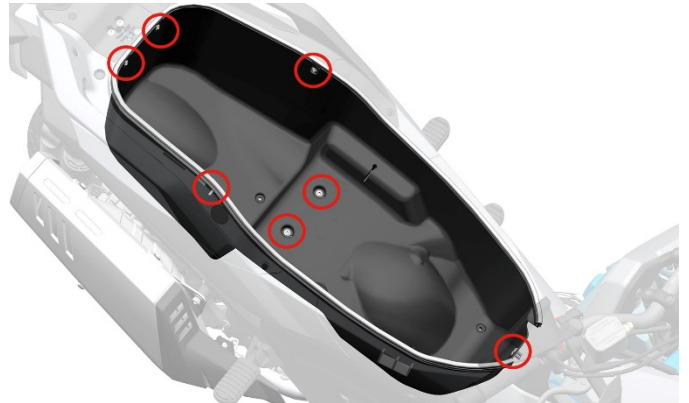
置物箱的拆卸

- 用手捉住置物箱隔板(1)两边，取下隔板，然后从置物箱防磨垫(2)边缘缝隙逐渐拉开防磨垫。

注意：单独拆卸置物箱可不拆下坐垫。



- 用T25梅花内六角扳手将固定后置物箱的8颗M6螺栓拆下。

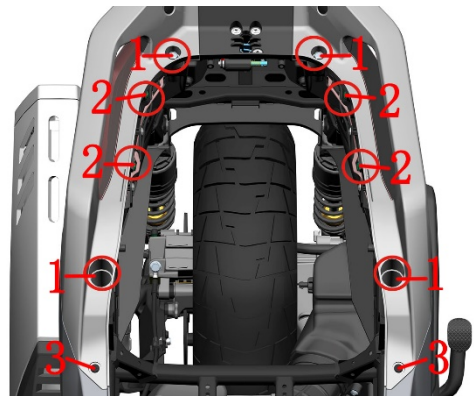


- 将置物箱后部微微抬起，直至露出置物箱左侧的线束接头，找到位于置物箱左侧的氛围灯插头和USB线，将插头拔下后将置物箱完整取出。



左右后扶手拆卸

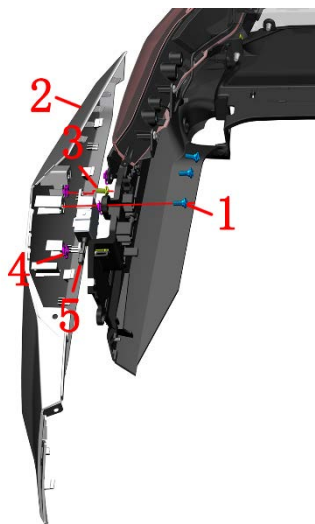
- 用合适的工具取出位于(1)处的两个后扶手前部堵头，以及两个M8外六角螺栓装饰扣。使用10#套筒拆下(1)处的4颗M8螺栓（早期靠尾部的两颗M8螺栓使用12#套筒），然后使用T25梅花扳手拆下(2)处的4颗螺栓和垫片，使用挑针取出(3)处的两颗膨胀钉后，取出左右后扶手。



后尾裙组件的拆卸

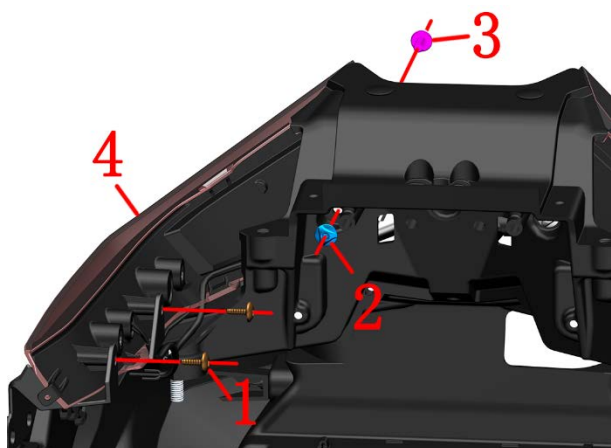
- 用T25梅花内六角扳手拆下3颗M6螺栓(1)，随后拔下胎压主机接头(5)，拆下右后尾裙(2)，拆下时注意后尾

裙的卡扣，随后拆下固定在胎压主机上的 2 颗 M6 螺栓(3)与 3 颗夹板(4)。左后尾裙组件用同样方法拆装。



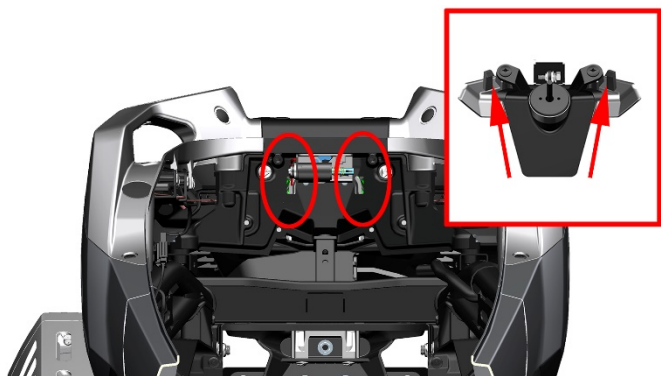
尾灯组件的拆卸

a. 用 3#内六角拆下 2 颗内六角螺钉(1)，再使用 T25 梅花内六角扳手拆下 2 颗 M6 螺栓(2)(3)，随后拆下右尾灯组件(4)；注意拆下右尾灯(4)时注意尾灯线束，详情拆解可观看尾部覆盖件拆装视频。左后尾灯组件用同样方法拆装。

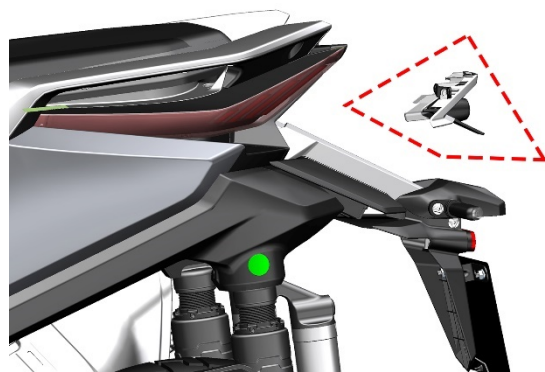


后摄像头组件拆卸

a. 参照“置物箱的拆卸”拆下坐垫和置物箱。
b. 使用一字批在尾架的缝隙中，挑开后置摄像头饰板的卡扣。

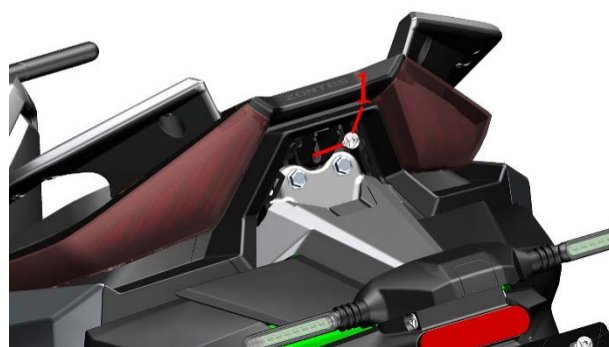


B. 从车辆后侧取下摄像头组件。



尾裙中饰板的拆卸

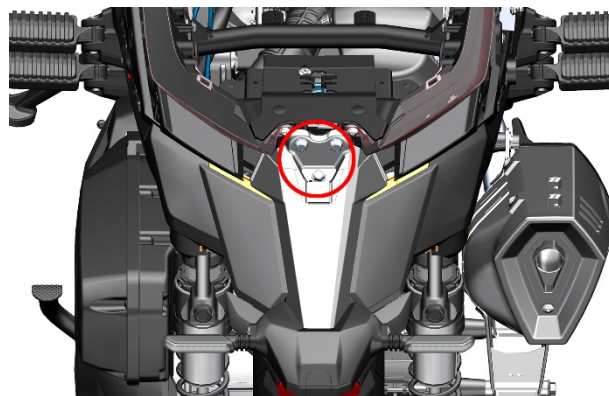
a. 参照“后摄像头组件的拆卸”拆下摄像头组件后，使用 T20 梅花扳手，拆下一颗 M6×14 的轴肩螺栓(1)。



后挡泥板组件的拆卸

a. 参考“尾裙中饰板的拆卸”拆下尾群中饰板、后摄像头。

b. 使用 10#套筒拆下 3 颗 M8×15 的螺栓。



c. 将后牌照灯、左右后转向灯和整流器等接头拔下，取下后挡泥板组件。

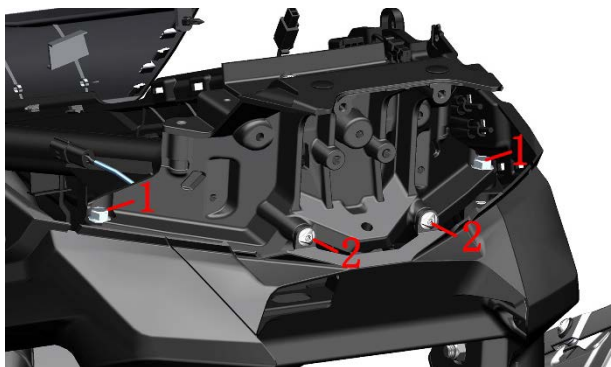


后挡泥板组件的拆卸

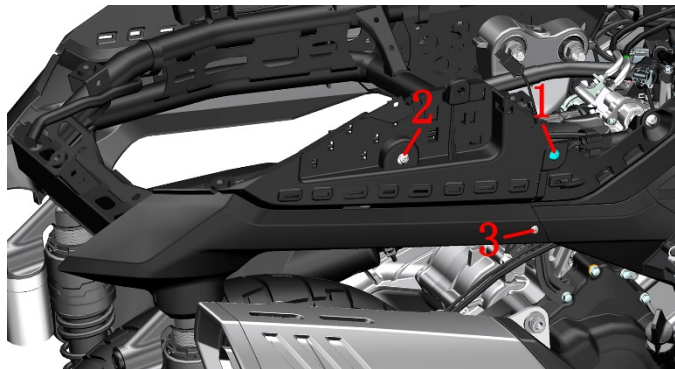
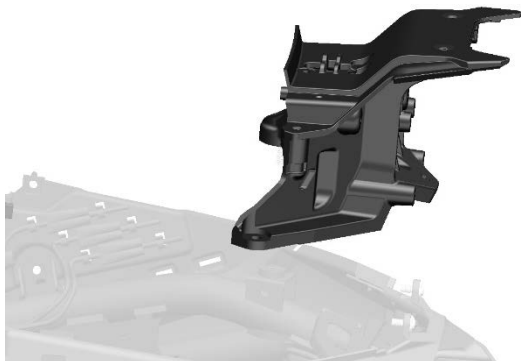
a. 参照“尾灯组件的拆卸”将尾灯拆下

b. 使用 10#套筒拆下固定后尾架的 2 颗 M8×25 螺栓(1)，使用 T25 梅花扳手拆下后尾架上的 2 颗 M6×14 的轴

肩螺栓(2)。

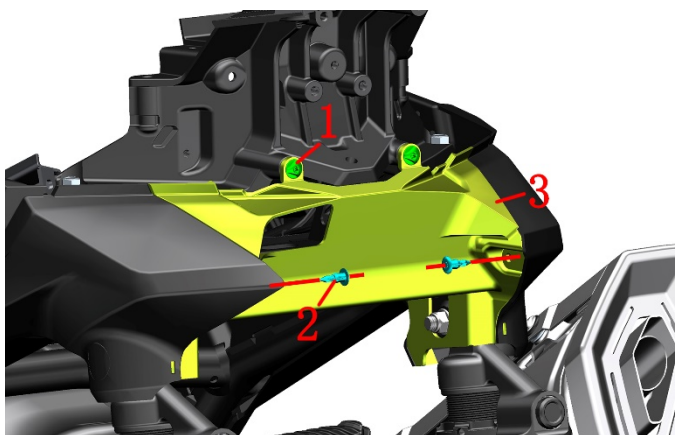


c. 拔下坐垫锁插头，取下后尾架

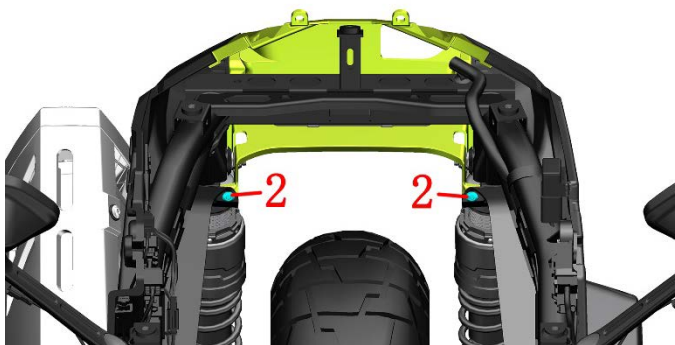


后尾裙底衬的拆卸

a. 使用 T25 梅花扳手拆下两颗螺栓(1)，用钩针拆下膨胀钉(2)。



b. 用钩针拆下减震附近 2 颗膨胀钉(2)。取下尾裙底衬下部(3)。



c. 用钩针拆下 1 颗膨胀钉(1)，用 T25 梅花扳手拆下 1 颗 M6×14 轴肩螺栓(2)，用 3# 内六角拆下 1 颗 M4×12 螺栓(3)，即可取下后尾裙底衬右部。

d. 用钩针拆下 1 颗膨胀钉(1)，用 T25 梅花扳手拆下 1 颗 M6×14 轴肩螺栓(2)，用 3#内六角拆下 1 颗 M4×12 螺栓(3)，即可取下后尾裙底衬有左部。

