

升 ZONTES

ZT350-VX

维修手册



2026/05/16

目录

目录	页数
0 目录	1
1 车架总成	
1.1 电器件总成-1 主线束、倾倒开关、继电器、闪光器、整流器、点火线圈	8
1.2 电器件总成-2 侧支架熄火开关、喇叭	9
1.3 车架塑胶件 集线夹、侧盖圆胶、油箱内胆限位胶	10
1.4 方向柱组件 下联板组件	11
1.5 车架、侧支架 侧支架	12
1.6 PKE总成	13
2 车架&发动机组合	
2.1 发动机装饰罩总成 发动机左后盖、右盖装饰罩、放冷却液	14
2.2 车架&发动机组合1 拆后减震连杆挡板	15
2.3 车架&发动机组合2 拆前脚踏支架组件、进气歧管	16
2.4 车架&发动机组合3 拆后减震组件、吊片	17
2.5 车架&发动机组合4 卸发动机	18
3 进气系统组件	
3.1 空滤器组件1 拆空滤器组件	19
3.2 空滤器组件2 拆空滤器、碳罐	20

目录

目录	页数
3.3 节气门阀体组件.....	21
3.4 更换空滤器滤芯.....	22
4 后轮、后平叉组件	
4.1 调节链条.....	23
4.2 链轮挡板.....	24
拆链轮挡板	
4.3 链轮组件1.....	25
4.4 链轮组件2.....	26
拆解链轮组件	
4.5 后轮组件.....	27
拆后轮辋组件	
4.6 后轮轴组件.....	28
拆后轮轴、后碟刹盘、后副泥板组件	
4.7 后副泥板组件1.....	29
后副泥板转接线	
4.8 后副泥板组件2.....	30
拆解后副泥板支架组件	
4.9 后副泥板组件3.....	31
拆解后副泥板支架组件	
4.10 后转向灯售后散件.....	32
后左、右转向灯和后牌照灯售后散件	
4.11 调链器组件.....	33
拆解调链器及保养	
4.12 后内泥板.....	34
4.13 后减震.....	35
拆后减震、后减震调节	
4.14 后减震组件1.....	36
拆后减震组件	
4.15 后减震组件2.....	37
拆解后减震组件	
4.16 后减震组件3.....	38
拆解连杆组件	
4.17 后平叉组件.....	39

目录

目录	页数
分解后平叉组件	
4.18 更换后制动片.....	40
4.19 后刹主泵添加制动液.....	41
5 脚踏组件	
5.1 踏板高度调节.....	42
变档杆、刹车踏板高度调节	
5.2 前右脚踏安装位置调整.....	43
5.3 前左脚踏安装位置调整.....	44
5.4 前右脚踏组件.....	45
分解前右脚踏组件	
5.5 前左脚踏组件.....	46
分解前左脚踏组件	
5.6 变档杆组件.....	47
5.7 前脚踏支架.....	48
5.8 后脚踏组件.....	49
5.9 后右脚踏支架组件（旧款）.....	50
5.10 后左脚踏支架组件（旧款）.....	51
5.11 后右脚踏支架组件（新款）.....	52
5.12 后左脚踏支架组件（新款）.....	53
6 散热系统组件	
6.1 更换机油.....	54
6.2 更换机油滤芯.....	55
6.3 添加冷却液.....	56
6.4 散热器装饰罩格栅.....	57
6.5 副水箱组件.....	58
6.6 放冷却液.....	59
6.7 主水箱组件1.....	60
拆散热器组件	
6.8 主水箱组件2.....	61
6.9 油冷器组件.....	62
拆解水箱组件	

目录

目录	页数
7 前叉组件	
7.1 油门/离合拉索间隙调节..... 调节油门线、离合拉索自由行程	63
7.2 灯光高度调节.....	64
7.3 更换离合拉索.....	65
7.4 更换油门线.....	66
7.5 转向调整..... 调整转向装置	67
7.6 添加制动液、摇臂调节..... 添加制动液、刹车摇臂调节	68
7.7 更换前制动片、前刹卡钳安装板.....	69
7.8 前轮组件..... 拆解前轮、前碟刹盘、前轮轴组件	70
7.9 前泥板&轮速传感器组件..... 分解前轮轮速传感器组件、前泥板组件	71
7.10 风挡组件1..... 拆风挡玻璃、下压块	72
7.11 风挡组件2..... 拆风挡上摇臂	73
7.12 头罩大灯组件1..... 拆大灯上支架、前转向灯	74
7.13 头罩大灯组件2..... 拆下联板挡泥板	75
7.14 头罩大灯组件3..... 拆下联板挡泥板	76
7.15 头罩大灯组件4..... 拆下联板挡泥板	77
7.16 头罩大灯组件5..... 拆头罩分组件	78
7.17 头罩大灯组件6..... 拆大灯、大灯支架	79
7.18 仪表、风挡电机组件..... 拆风挡电机外罩、仪表、电机分组件	80
7.19 风挡电机分组件.....	81

目录

目录	页数
拆风挡电机、下摇臂	
7.20 拆风挡基座.....	82
7.21 储物盒、包围后内饰组件1..... PKE充电说明、拆包围后内饰组件	83
7.22 储物盒、包围后内饰组件2.....	84
7.23 储物盒、包围后内饰组件3.....	85
7.24 右手把组件..... 拆右后视镜、右手把胶套、平衡块；更换前刹车开关	86
7.25 左手把组件..... 拆左后视镜、左手把胶套、平衡块、左开关	87
7.26 方向把、仪表组件..... 拆方向把、压块、仪表组件	88
7.27 前减震、上联板组件..... 拆前减震、龙头锁、上联板组件	89
7.28 上联板、方向把垫块组件..... 拆解方向把垫块、上联板	90
7.29 ABS制动系统-1..... 拆液控单元保护罩、放出制动液、液控单元	91
7.30 ABS制动系统-2..... 拆前碟刹主泵及油管	92
7.31 ABS制动系统-3..... 拆后碟刹主泵及油管	93
7.32 ABS制动系统-4..... 拆后碟刹卡钳及油管、轮速传感器	94
8 油箱外罩组件	
8.1 油箱中罩组件..... 分解油箱中罩组件、油箱锁、外盖组件	95
8.2 拆头部包围前内饰.....	96
8.3 油箱外盖组件..... 拆油箱外盖、旋转支架	97
8.4 油箱装饰罩组件1.....	98
8.5 油箱装饰罩组件2.....	99
8.6 油箱装饰罩组件3.....	100

目录

目录	页数
拆油箱装饰罩后壳	
8.7 油箱装饰罩组件4.....	101
拆转向灯、装饰罩网格	
8.8 油箱装饰罩组件5.....	102
拆油箱装饰罩、底板	
8.9 油箱组件.....	103
拆油箱组件	
8.10 油箱装饰罩支架.....	104
8.11 油泵.....	105
拆油泵、油箱缓冲胶	
9 侧盖组件	
9.1 侧盖组件.....	106
分解侧盖组件	
10 护杠组件	
10.1 护杠组件1.....	107
拆护杠外部零件	
10.2 护杠组件2.....	108
拆左、右护杠组件	
10.3 护杠组件3.....	109
拆解左、右护杠组件	
10.4 发动机装饰罩组件.....	110
拆解发动机装饰罩	
11 尾裙、后泥板、电器件盒组件	
11.1 电池总成.....	111
11.2 靠背组件.....	112
拆靠背、靠背橡胶	
11.3 尾裙尾灯组件1.....	113
拆PKE单天线、蜂鸣器	
11.4 尾裙尾灯组件2.....	114
拆尾裙左、右装饰罩、装饰罩支架	
11.5 尾裙尾灯组件3.....	115

目录

目录	页数
拆后尾铝合金支架	
11.6 尾裙尾灯组件4.....	116
拆尾裙尾灯组件	
12 坐垫组件	
12.1 坐垫.....	117
拆装坐垫；坐垫橡胶另购件	
13 消声器组件	
13.1 消声器组件1.....	118
13.2 消声器组件2.....	119
14 下导流罩组件	
14.1 下导流罩组件-1.....	120
拆下导流罩组件、导流罩支架	
14.2 下导流罩组件-2.....	121
分解下导流罩组件	

本手册中收集的全部资料、插图、照片等均是按ZT310-V1国IV的最新产品进行编制。但由于产品的不断改进提高，以及其它方面的改变，因此您的摩托车可能与本手册存在某些不一致的地方。涉及到颜色或升级换代的请参照官网的零件编码此手册不再详细列出；本手册中的零件名称与官网不一致时以官网为准。

©广东大冶摩托车技术有限公司
版权所有



插销扎带(2)为不可拆卸结构, 建议不要直接剪断。强行拔断的卡扣断裂部分很难从车架三角形加强板中取出。

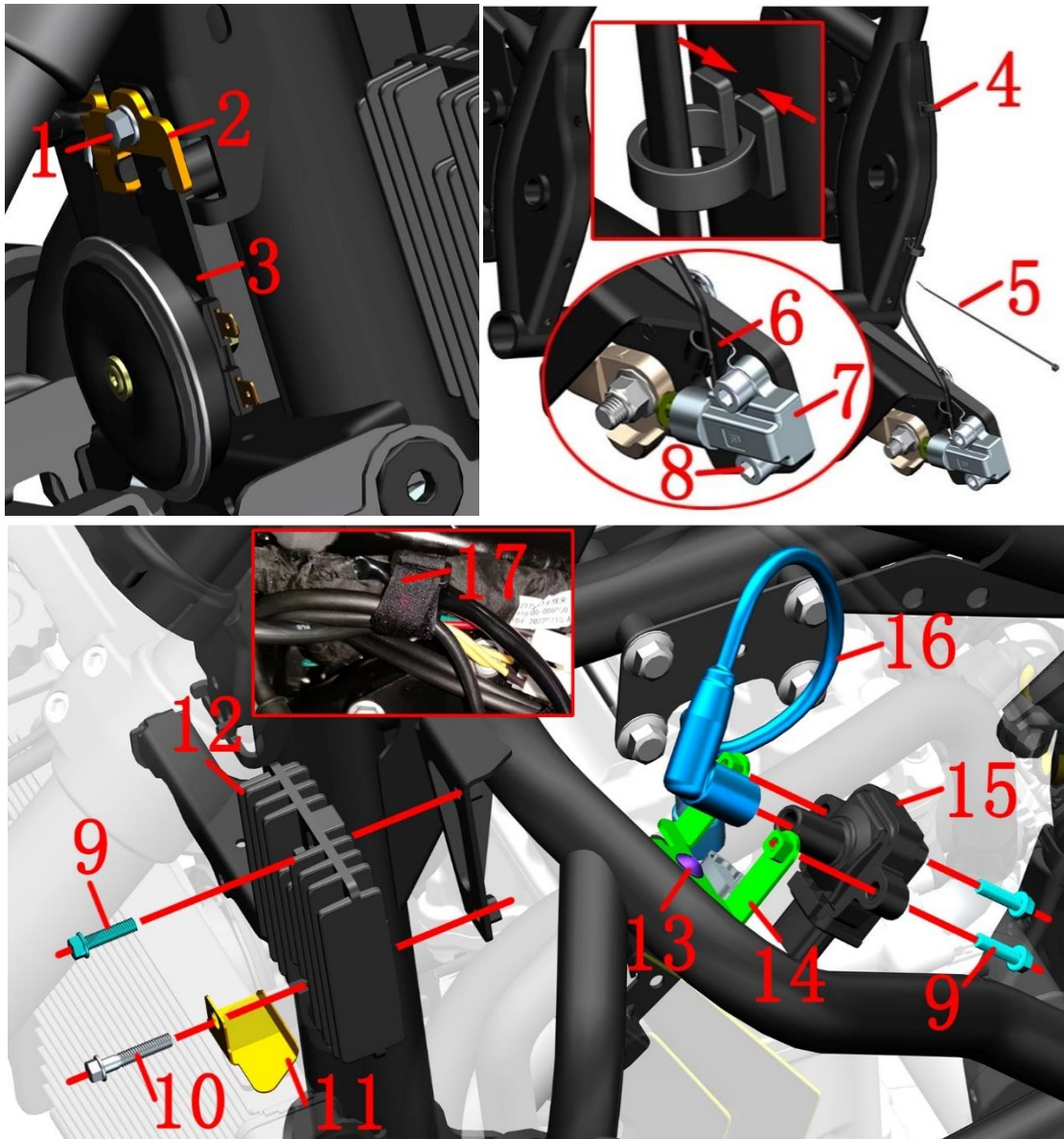
注意:

- 插拔电器件时注意用力方向和角度, 以免折弯电器件插片导致接触不良。禁止暴力操作。
- 拆闪光灯和倾倒开关胶套时注意支架的限位凸台, 谨防伤到手指。

图片1车架总成		电器件总成-1		检查调整	注意
序号	零件编码	零件名称	装配数量		
1	1184300-007000	ZT350-VX线束总成(A)	1		
2	1224100-030000	插销扎带(黑色4.8×130)	2		
3	1226000-218000	0级阻燃扎带(黑色3.6×295)(5件/售后)	3		
4	1244200-202000	ZT310继电器胶套(售后)	5		
5	1244100-082000	ZT250-R倾倒开关胶套	1		
6	1184100-002000	ZT250-S倾倒开关	1		
7	1180301-004000	HJ150-3方形闪光器(LED)(售后)	1		
8	1251100-101000	非标螺栓M6×12(304不锈钢)	4		
9		电子坐垫锁导向块	1		
10	1274100-058000	ZT310电子坐垫锁	1		
11	1184300-002000	ZT350启动继电器	1		
12	1186001-018000	ZT250-S四脚常开继电器(售后)	5	KH-1A4T	
13	1224300-110000	反扣魔术贴扎带(20×200mm)	6		
14	1224300-111000	反扣魔术贴扎带(20×300mm)	2		
15	1224300-093000	反扣魔术贴扎带(20×150mm)	4		
16	1251100-102000	非标螺栓M6×16(304不锈钢)	2		
17	1274200-171000	ZT310-V继电器支架	1		
18	1251300-207000	非标异形9级螺母M6×13(环保彩锌)(5件/售后)	2		
19	1050958-010000	MSE6.0控制器-ZT184MP(匹配分体式传感器/国四)	1		
20	1274200-268000	ZT310-VX博世ECU支架	1		

步骤:

- 闪光灯、倾倒开关
将闪光灯(7)与车架上的安装支架连接的胶套撑大后取下, 同样的方法取下倾倒开关胶套(5), 然后再分离倾倒开关(6)。
- 继电器、ECU
在车架右侧拨开胶套(4)后拔出电喷继电器(12)。在空滤器上方找到启动继电器(11)将线束的护套拨开后拆下自带的螺母将继电器从继电器支架(17)上取下。用4#内六角拆下螺栓(16)后将支架(17)取下。在左侧拔下发动机控制器(19)的插头后用10#套筒拆下螺帽(18)。用4#内六角拆下2颗螺栓(8)后取下ECU支架(20)。
- 后坐垫锁
找到并拨下坐垫锁线缆接头, 剪断扎带(3)。用4#内六角拆下前部螺栓(8), 取下导向块(9); 旧款导向块使用M6×12, 新款使用M6×16。拆下后部2颗螺栓取下电子坐垫锁(10)。
- 主线束
拔掉所有主线束所连接的电器零部件。不同接插件方式不同, 根据实际来操作。可能需用到一字螺丝刀、钳子、剪刀等工具来辅助。扎带(3)可用剪刀将头部限位片挑开如左图示。取下扎带(13)、(14)、(15)。



图片2车架总成		电器件总成-2		检查 调整	⚠
序号	零件编码	零件名称	装配数量	注意	
1	1251112-001093	M6×16六角法兰面螺栓（环保彩锌）	1		
2	1274300-065000	ZT350-VX前出油管支架	1		
3	1184200-004000	ZT310喇叭	1		
4	1274100-017000	ZT250-S线扣	2		
5	1226000-218000	0级阻燃扎带（黑色3.6×295）（5件/售后）	2		
6	1274100-095000	ZT250-S侧支架熄火开关导线固定支架	1		
7	1184100-012000	ZT250-S侧支架熄火开关	1		
8	1250205-040095	GB70.1内六角螺栓M8×16（环保彩锌）	2		
9	1251100-061093	M6×22六角法兰面全螺纹螺栓（8.8级/环保彩锌）	3		
10	1251112-002093	M6×30六角法兰面螺栓（环保彩锌）	1		
11	1274300-067000	ZT350-V出水管防磨支架	1		
12	1186200-013000	ZT310整流器（350W）	1		
13	1251100-101000	非标螺栓M6×12（304不锈钢）	1		
14	1274300-064000	ZT350-V1高压包支架	1		
15	1050958-017000	ZT350点火线圈本体（AT）	1		
16	1050958-007000	ZT350电喷高压线	2		
17	1224300-110000	反扣魔术贴扎带（20×200mm）	1		

步骤:

●喇叭

拔下喇叭插头：一只手握紧喇叭(3)，另一只手用8#梅花扳手拆下螺栓(1)，将支架(2)移开后取下喇叭。

●熄火开关

找到熄火开关(6)的插头并拔下；线扣(4)按图示箭头方向往内压后用力往外拔出；剪断扎带(5)。用6#内六角拆下螺栓(8)，取下支架(6)和熄火开关(7)。

●整流器

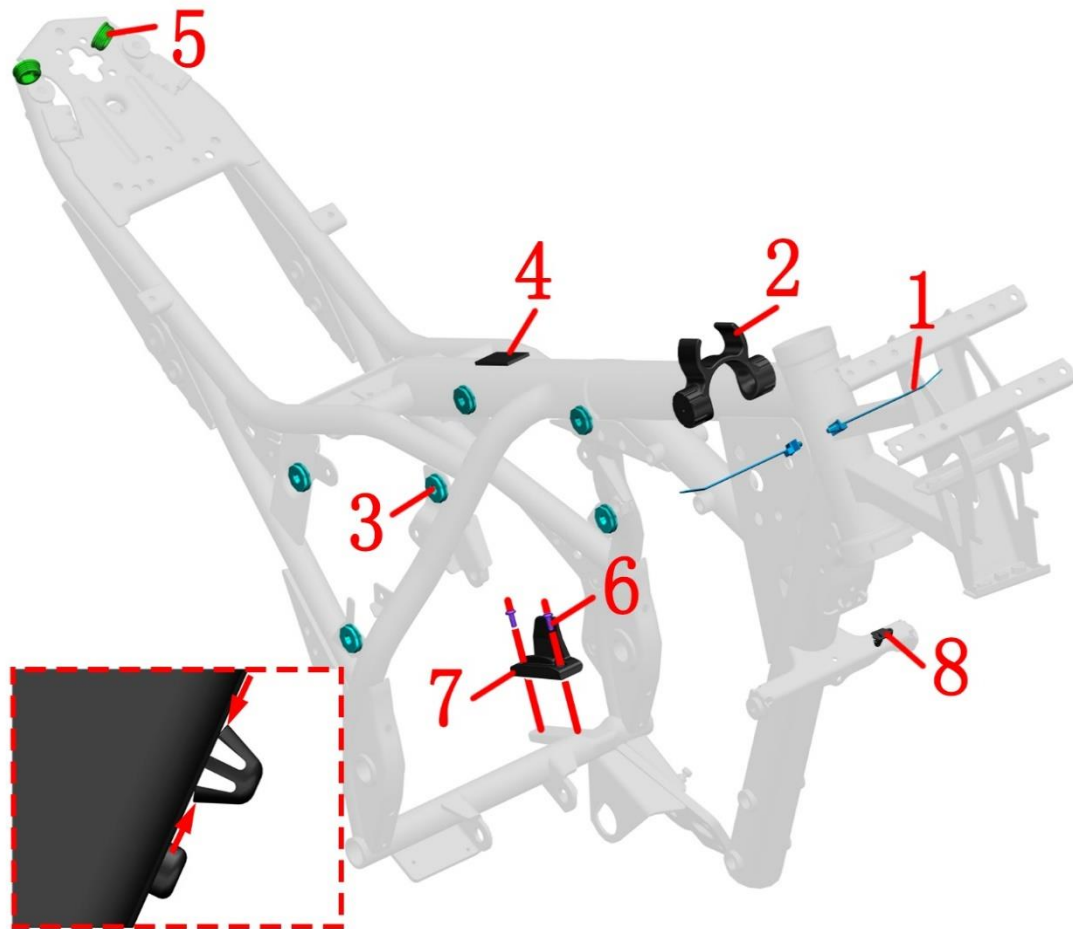
解开扎带(17)后拔下整流器插头，用8#套筒拆下螺栓(10)，取下出水管支架(11)；用8#套筒拆下螺栓(9)，将整流器(12)拆下。

●点火线圈

将高压线(16)发动机上的火花塞一端拔出，将点火线圈本体端拔出后取下。用8#套筒拆下螺栓(9)，将点火线圈本体(15)拆下。再用4#内六角拆下螺栓(13)，将高压包支架(14)取下。

注意:

- 拔掉插头时不能直接拉扯线缆。拆线扣时应注意力度和用力方向。
- 火花塞的更换及注意事项详见说明书。



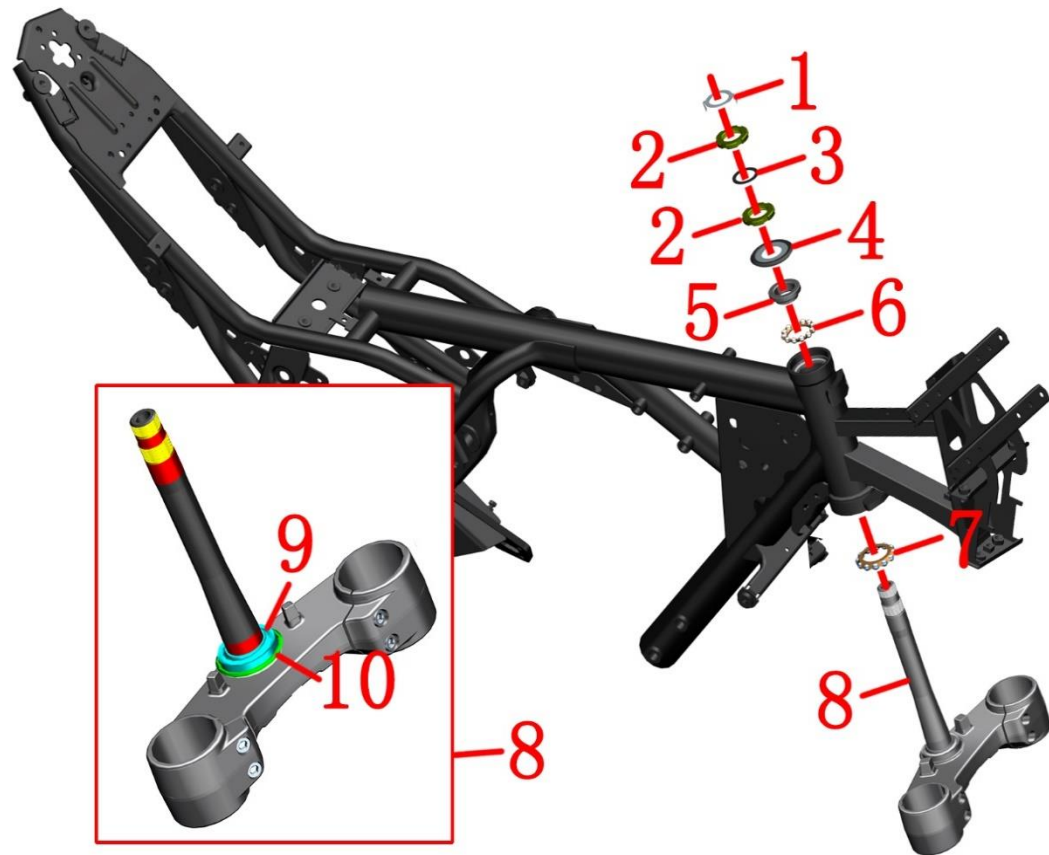
图片3车架总成		车架塑胶件	检查	⚠
序号	零件编码		零件名称	
			装配数量	注意
1	1224100-030000	插销扎带（黑色4.8×130）	2	
2	1244100-019000	ZT250-S油箱内胆限位胶	1	
3	1244100-138000	ZT250-S侧盖圆胶（5件/售后）	6	
4	1241200-125000	HJ125-6电瓶胶垫（5件/售后）	1	
5	1244100-061000	ZT250车架防水胶塞	2	
6	1250205-038000	GB70. 2M5×12（不锈钢）	2	
7		链条防磨块	1	
8	1224200-008000	ZT310-R线插卡钉	1	

步骤:

- 油箱内胆限位胶
用双手握紧内胆限位胶(2)两端圆柱部分用力往外扳即可取下。
- 侧盖胶
用手直接取下侧盖胶(3)。
- 电瓶胶垫
用手直接撕下电瓶胶垫(4)，清理干净残余的胶。
- 车架防水胶塞
用手直接取下车架防水胶塞(5)。
- 防磨块
用3#内六角拆下2颗螺栓(6)后取下防磨块(7)。
- 线插卡钉
用钳子稍用力按箭头方向夹紧后将线插卡钉(8)从车架上推出。

注意:

- 需先拆掉坐垫、油箱外罩、油箱内胆、侧盖、尾裙等附件。
- 所有零件均应正确装配到位。
- 插销扎带(1)为不可拆卸结构，建议不要直接剪断。强行拔断的卡扣断裂部分很难从车架三角形加强板中取出。



图片4车架总成		方向柱组件	检查 调整	🔧
序号	零件编码	零件名称	装配数量	
1	1134100-040000	ZT250-S调节螺母防松垫圈（5件/售后）	1	
2	1251300-046093	ZT250-S方向柱调节螺母M24×1（环保彩锌）	2	
3	1244100-135000	ZT250-S调节螺母胶垫（5件/售后）	1	
4	1244300-014000	ZT350-R上防尘盖	1	
5	1130900-053000	ZT250-S轴圈（售后）	1	
6	1130900-054000	ZT250-S连体钢珠（5件/售后）	1	
7	1134300-002000	ZT350-R连体钢珠	1	
8	4094300-002051	ZT350-R下联板（深灰哑光/含轴圈）	1	
9	1134300-003000	ZT350-R下轴圈	1	件8已包含
10	1244300-015000	ZT350-R下防尘盖	1	

步骤:

●拆卸

拿下防松垫圈(1)。

用专用四爪套筒或勾形扳手拆掉最上面的调节螺母(2)。

取下胶垫(3)。

一手托住下联板总成(8)，另一手用专用四爪套筒或勾形扳手拆掉调节螺母(2)。

取下下联板总成(8)。

取下上防尘盖(4)。

取下前立管上部的轴圈(5)、连体钢珠(6)。

取下下联板总成(8)处的连体钢珠(7)。

●装配

重新装配时，连体钢珠需均匀涂抹润滑油脂，注意油脂用量。

靠近上防尘盖(4)的调节螺母要求扭力约14N.m，以能灵活转动无卡滞为宜。

最上面的调节螺母只需旋到与底下的螺母槽对齐，不能过紧以免胶垫(3)变形过大。

注意:

●需先拆卸头部总成、方向把总成、前减震。

●拆卸过程中注意将待修车辆固定好，防止倾倒造成意外。

●检查连体钢珠是否有偏磨、生锈等异常现象，如有请至升仕官网购买正规配件，如无则务必清理旧润滑油脂后再重新涂抹。

●复装时务必检查连体钢珠是否有缺失。

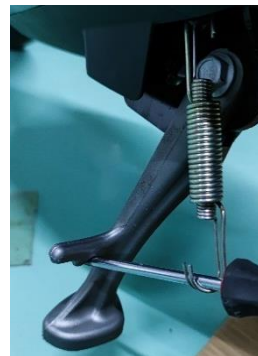
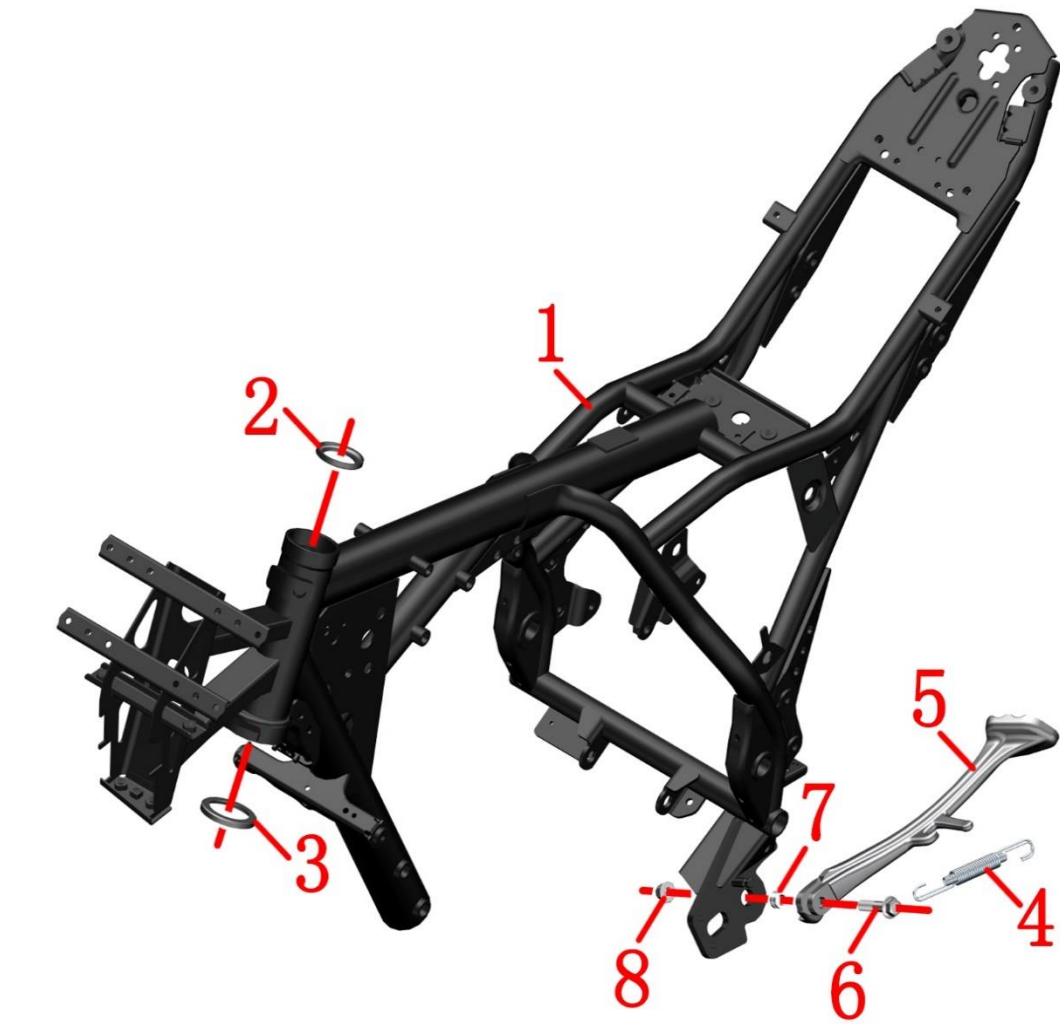
●调节转向松紧时务必合理，过松会导致车头紧急刹车时车头有轻微晃动、异响；过紧则会导致转动不灵活，造成安全隐患。

●如有能力并有合适工具可自行更换下联板总成处过盈配合的轴圈(9)和下防尘盖(10)。更换过程中注意防护好下联板；更换后务必检查立柱与减震孔的平行度、立柱与下联板的垂直度。

●刹车时前叉有轻微窜动或方向把摆动时

先检查前轮胎气压在常温状态下是否为推荐的气压：常温：标准280kPa。

若低于推荐气压时应先将前轮胎气压充气到350kPa，然后再放气到标准气压试车检查是否解除。如否则支起前轮并转动检查胎面，如偏磨或变形有则需更换前轮胎。如否则需重新调整调节螺母。



图片5车架总成		车架、侧支架	检查	
序号	零件编码		调整	
			装配数量	
1		ZT350-VX车架售后总成	1	【1】
2	1130900-052000	ZT250-S座圈（售后）	1	
3	1134300-001000	ZT350-R下座圈	1	
4	1260300-079093	ZT250-S侧支架弹簧（售后）	1	
5	1274200-289000	ZT310-T侧支架（深灰）	1	
6	1251100-088094	非标螺栓M10×1.5×43（达克罗）	1	
7	1251700-025091	ZT250-S侧支架衬套	1	
8	1251300-057093	非标螺母M10×1.5（达克罗）	1	

步骤:

●检查座圈

检查座圈(2)和(3)是否有磨损，如有则需更换。用合适的工具将座圈压装到位并涂抹润滑油脂。

●侧支架

可使用粗钢丝卷成圆圈状套入弹簧(4)拉钩内，注意应确保在拉的过程中钢丝不能松脱或散开。谨防弹簧收缩时造成人身伤害；用14#套筒或梅花扳手将螺母(8)、螺栓(6)取下；取下侧支架(5)、衬套(7)。复装时衬套(7)先涂润滑油脂再放入车架(1)。

注意:

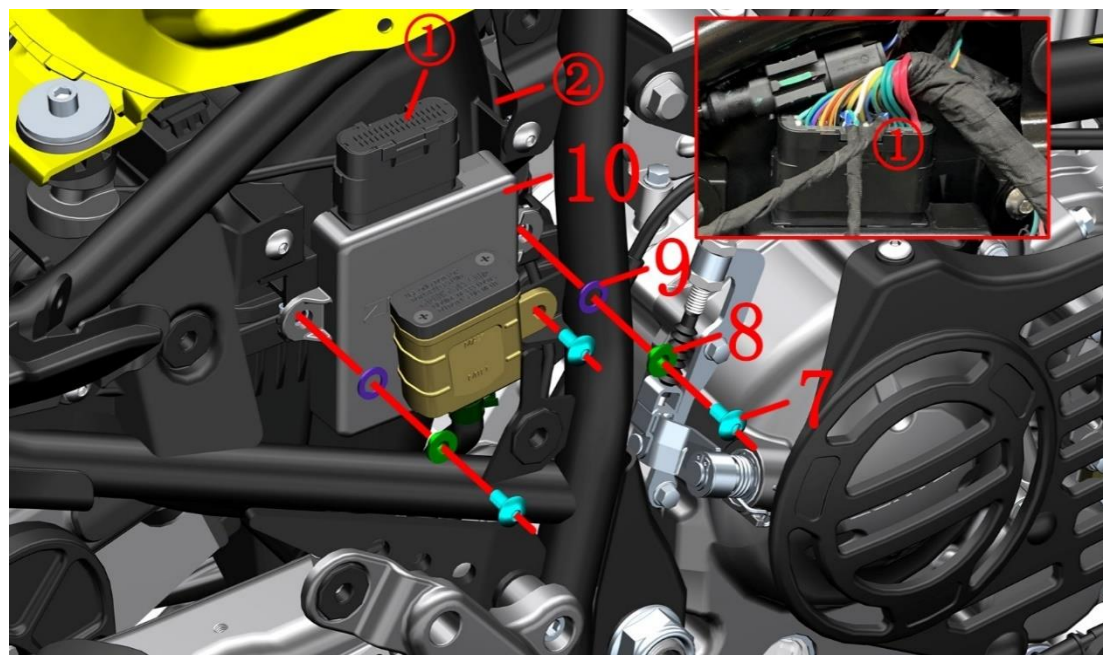
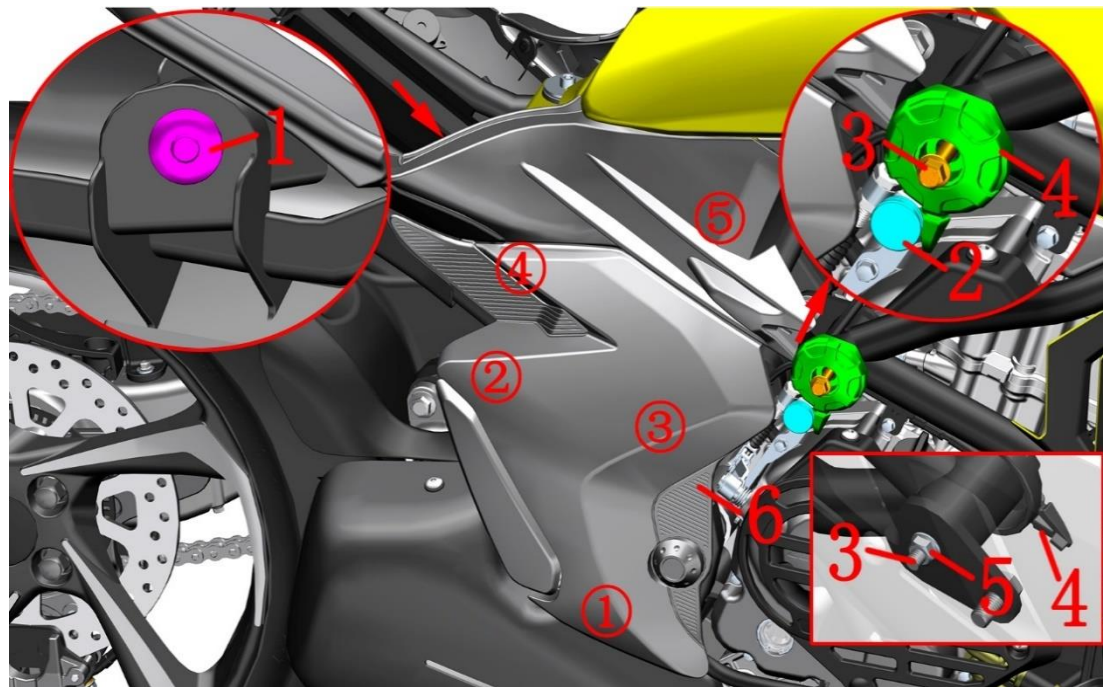
●需先拆掉下导流罩总成、方向把总成、方向柱总成等。

●座圈需涂抹润滑油脂减小前叉转动阻力。

●拆装侧支架弹簧时注意安全。

●所有零件均应正确装配到位。

●【1】零件编码为空的表明该零件存在多种状态或颜色等，具体状态请在官网零部件中找到对应的状态或颜色。此处仅讲解拆装步骤，颜色和状态并不影响拆装过程。本手册后续有此情形的均不再添加此说明。



图片6车架总成		PKE总成	检查调整	🔧
序号	零件编码	零件名称	装配数量	备注
1	1224100-089000	ZT250-S膨胀钉 (5件/售后)	1	
2	1244100-061000	ZT250车架防水胶塞	1	
3	1250105-018091	GB5789M8×70 (10.9级/白锌)	1	
4	4044201-256051	ZT310-V护杠装饰球 (深灰哑光)	1	
5	1250303-011093	GB6177.1M8 (环保彩)	1	
6		右侧盖	1	
7	1251100-101000	非标螺栓M6×12 (304不锈钢)	3	
8	1274100-155095	翻边衬套Φ6.2×Φ8.4×3.5+Φ14×1.5 (5件/售后)	2	
9	1241200-124021	翻边衬套缓冲胶 (Φ8.5×Φ14×1) (5件/售后)	2	
10	1184300-024100	2.5代PKE总成 (含感应钥匙)	1	

步骤:

●侧盖

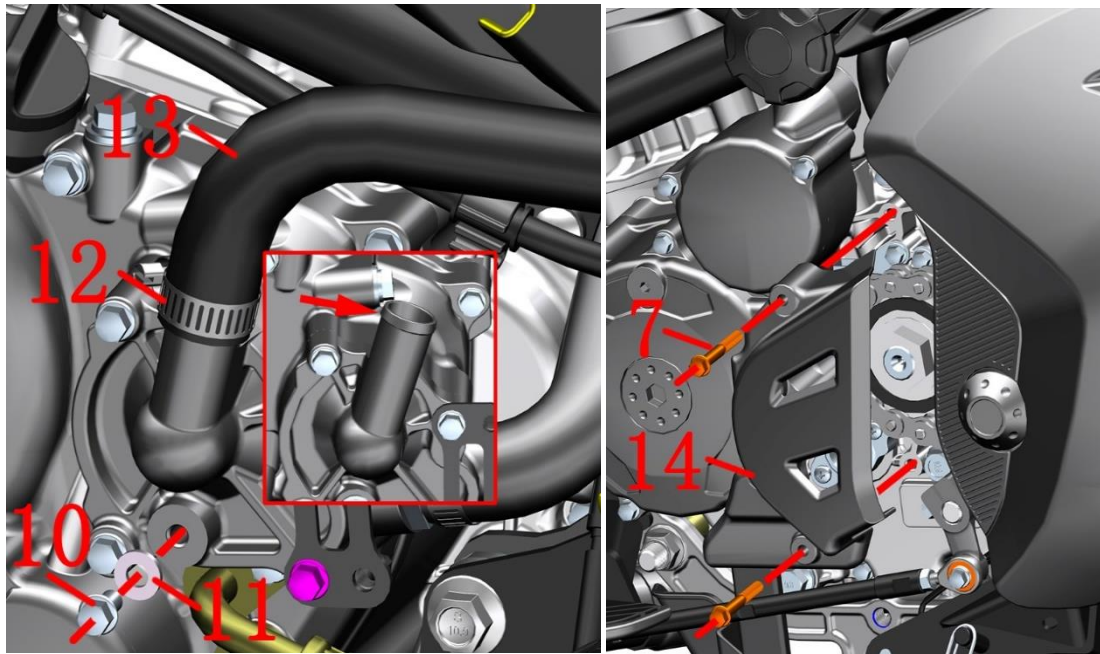
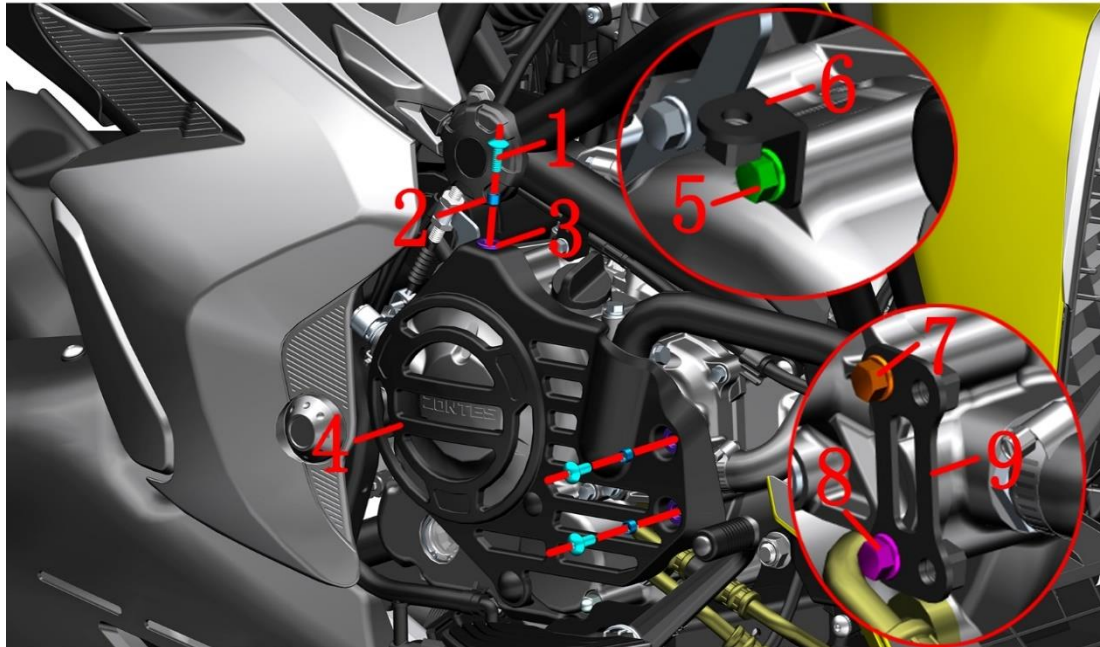
先取下坐垫,再拆下右侧盖(6)与尾裙连接处的膨胀钉(1)。将防水胶塞(2)取下,在右护杠内侧用13#梅花扳手固定好背面的螺母(5)后用T12套筒将螺栓(3)松开约5圈,不用完全拆下。将装饰球(4)往外拉出后顺时针旋转,错开右侧盖上的凹槽即可。按①-②-③-④-⑤的顺序将右侧盖拔出。翻转到背面后找到感应天线的插头,拔下后取下右侧盖。

●PKE控制器

用4#内六角拆除油杯处的螺栓(7),将油杯移开便于拆卸PKE。注意要保持油杯盖始终朝上不可倒转。用4#内六角固定PKE的2颗螺栓(7),取下衬套(8)和缓冲胶(9)后拔掉PKE插头①,即可取下PKE总成(10)。

注意:

- 非专业人员严禁拆解PKE系统组件,否则可能造成永久损坏。
- PKE使用说明详见驾驶手册。
- 手环版所用的钮扣电池型号:飞狮CR1225。



图片1车架&发动机组合		发动机装饰罩总成	检查 调整	注意
序号	零件编码	零件名称	装配数量	
1	1251100-102000	非标螺栓M6×16（304不锈钢）	3	
2	1274100-018000	ZT250-S消声器防烫板衬套	3	
3	1246400-317000	ZT368T-G消声器防烫板缓冲胶（5件/售后）	3	
4	1224200-157000	ZT310-V发动机右盖装饰罩	1	
5	1251112-005093	M6×75六角法兰面螺栓（环保彩锌）	3	10N.m
6	1274200-221000	ZT310-V发动机右盖装饰罩上安装支架	1	
7	1251112-003093	M6×45六角法兰面9.8级螺栓（环保彩锌）	3	10N.m
8	1251112-006093	M6×90六角法兰面螺栓（环保彩锌）	1	10N.m
9	1274200-220000	ZT310-V发动机右盖装饰罩前安装支架	1	
10	1251112-001093	M6×16六角法兰面螺栓（环保彩锌）	1	
11	1051654-002000	组合密封垫6×13×1.8	1	
12	1276001-055000	ZT310水管卡箍（Φ26）（售后）	1	
13	1244200-068000	ZT310-V发动机进水管	1	
14	4050854-002051	ZT310-R发动机左后盖（深灰）	1	

步骤:

●发动机右装饰罩组件

用4#内六角拆下3颗螺栓(1)，将右盖装饰罩组件取下。从右盖装饰罩组件上分别取下衬套(2)、缓冲胶(3)。如需拆下支架则用8#套筒拆下螺栓(5)取下支架(6)。用8#套筒拆下螺栓(7)、(8)取下支架(9)。拆下支架后需将固定支架的螺栓拧回发动机上防止渗漏。

●放冷却液

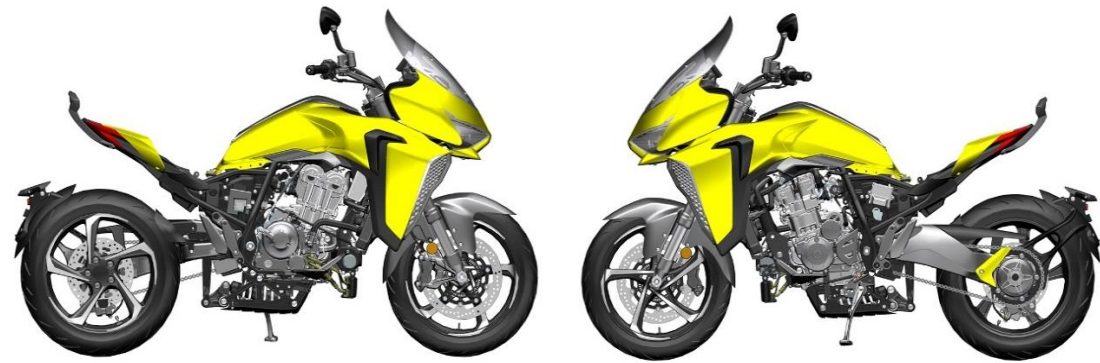
在车辆右侧底下放置接油盘或其它容器后，将车辆往右倾斜。
双手戴好防水手套后用8#套筒拆下螺栓(10)，取下组合密封圈(11)。
用漏斗或其它器具引流冷却液。打开水箱盖可加速将冷却系统的全部冷却液排空。
用一字螺丝刀将2件卡箍(12)松开后移出箭头指示的凸台。
将进水管(13)拔出后再从水管上取下卡箍(5)。
用干净的抹布擦干所有零部件表面残留的冷却液。

●发动机左后盖

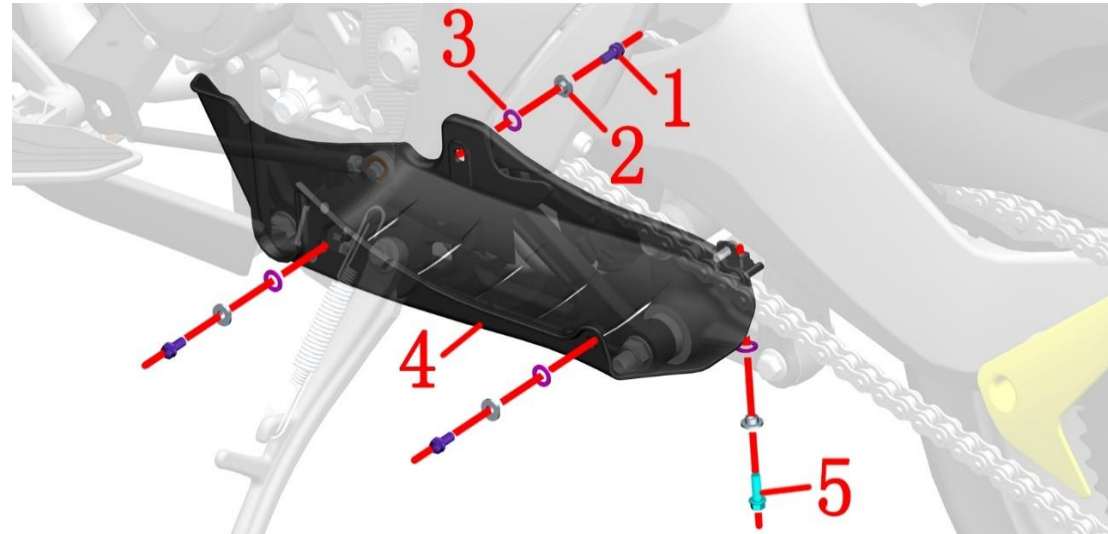
用8#套筒拆下螺栓(7)取下左后盖(14)。

注意:

- 发动机装饰罩支架的3颗M6螺栓重新装配前必须涂抹螺纹紧固胶，扭力10N.m。
- 应先将冷却液放完后再进行拆卸。
- 吞咽或吸入冷却液均会对人体产生一定危害。每次添加完冷却液后应及时彻底清洗手部、脸部等任何暴露的皮肤。如误吞需立即联系中毒控制中心或医院；如吸入需立即到通风环境中。如不慎溅入眼睛需立即用大量的流水冲洗眼睛并及时就医或就诊。务必远离儿童和宠物。
- 冷却液总用量为1.58升。其余未尽事宜详见说明书。



图片2车架&发动机组合		车架&发动机组合1	检查调整	注意
序号	零件编码	零件名称	装配数量	
1	1250104-006097	GB16674M6×12 (镀铬/HH)	3	
2	1274100-155095	翻边衬套 $\phi 6.2 \times \phi 8.4 \times 3.5 + \phi 14 \times 1.5$ (5件/售)	4	
3	1241200-124021	翻边衬套缓冲胶 ($\phi 8.5 \times \phi 14 \times 1$) (5件/售后)	4	
4	4134300-024000	ZT350-VX后减震连杆挡板部装总成 (MES)	1	
5	1251112-001093	M6×16六角法兰面螺栓 (环保彩锌)	1	
6	1251100-061093	M6×22六角法兰面全螺纹螺栓 (8.8级/环保彩锌)	1	



步骤:

●准备步骤

需先拆掉坐垫、油箱、侧盖、下导流罩、消声器、护杠等。

●连杆挡板总成

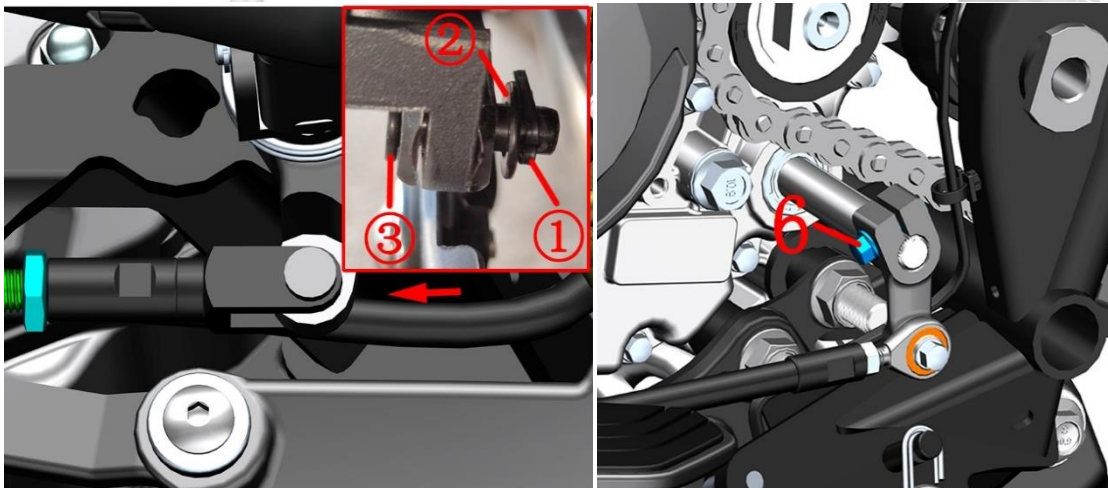
托住挡板后用8#套筒分别拆下3颗螺栓(1)和1颗螺栓(5)，取下衬套(2)和缓冲胶(3)。将连杆挡板(4)拆下。

●拆后碟刹主泵U型接头

将开口销①掰直后取下，取下垫片②后将销轴③取下。

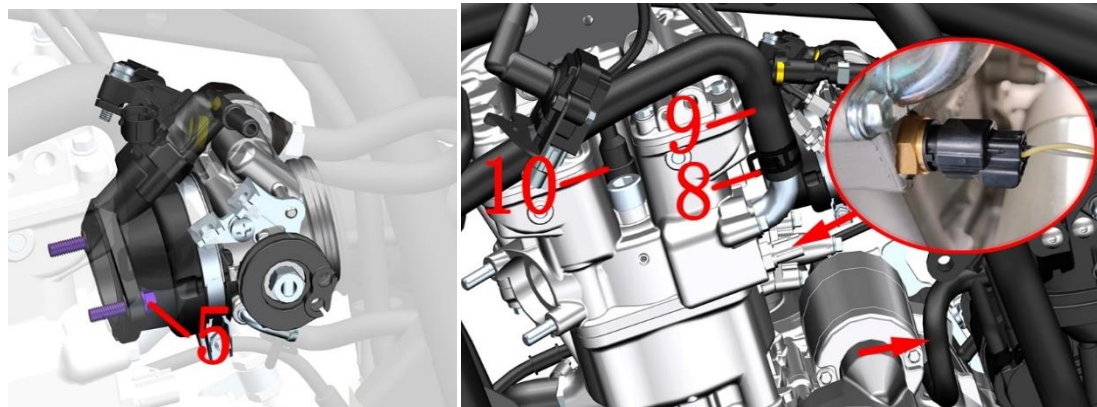
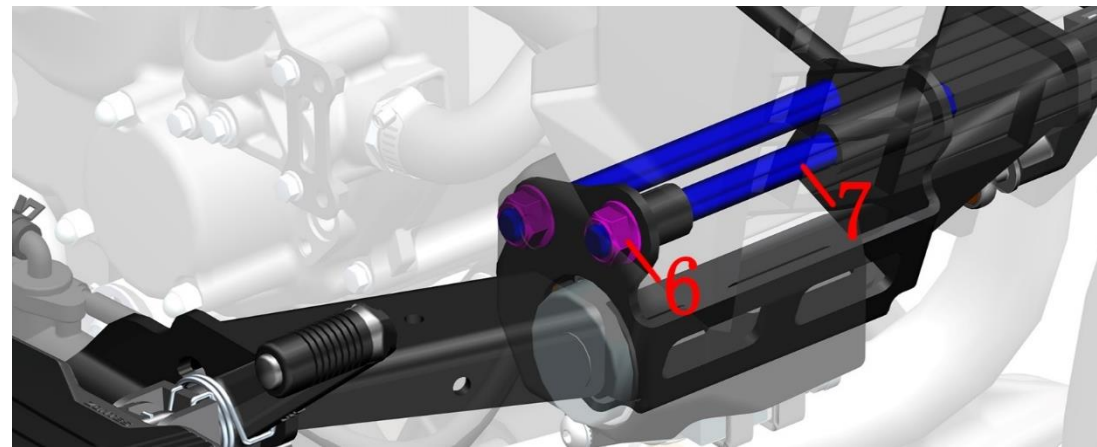
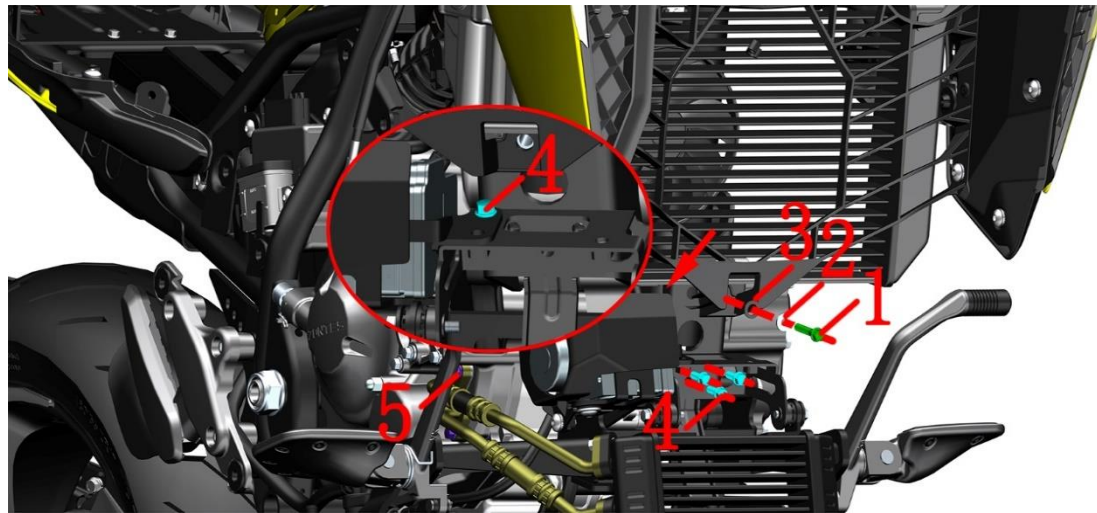
●变档杆花键摇臂

用8#套筒或梅花扳手拆下螺栓(6)，将摇臂(6)往外拉出。



注意:

●整个过程中时刻保持警惕，防止意外发生。



图片3车架&发动机组合		车架&发动机组合2	检查调整	注意
序号	零件编码	零件名称	装配数量	
1	1251112-002093	M6×30六角法兰面螺栓（环保彩锌）	1	
2	1274100-155095	翻边衬套φ6.2×φ8.4×3.5+φ14×1.5（5件/售	1	
3	1241200-124021	翻边衬套缓冲胶（φ8.5×φ14×1）（5件/售后）	1	
4	1251112-001093	M6×16六角法兰面螺栓（环保彩锌）	4	
5	1251100-061093	M6×22六角法兰面全螺纹螺栓（8.8级/环保彩锌）	4	
6	1250305-055091	GB6187.1M12×1.25（白锌）（5件/售后）	2	
7	1251112-020000	GB5787非标螺栓M12×1.25×153（10.9级/达克罗）	2	
8	1274200-091000	ZT310水管抱箍（φ27）	1	
9	1244200-071000	ZT310-V发动机出水管	1	
10	1050958-007000	ZT350电喷高压线	1	

步骤:

●油冷器

建议用防水耐油的塑料布将前脚踏支架覆盖好后用8#套筒拆下右侧的2颗螺栓(5)后将两根油管拔出。用8#套筒将油冷器上方的3颗螺栓(4)拆下。将油冷器组件往外拉出一定距离后拆下固定液控单元支架的螺栓(4)后取下。

●散热器中部装饰罩

用8#套筒拆下中部装饰罩底部的螺栓(1)，取下垫片(2)和缓冲胶(3)。

●前脚踏支架组件

在左侧用14#套筒固定好螺栓(7)的头部，在右侧用17#套筒拆下螺母(6)。抓牢前脚踏支架组件后取下螺栓(7)，将脚踏支架组件取下。

●发动机左侧

用72齿棘轮带转角的8#梅花扳手拆下进气歧管的螺栓(5)。或者松开空滤器出气口处的卡箍和节气门阀体与进气歧管处的卡箍；并拔掉高压油管，喷油器和外置压力传感器的插头。

用抱箍钳将抱箍(8)往上移约30mm后将出水管(9)发动机端拔出。

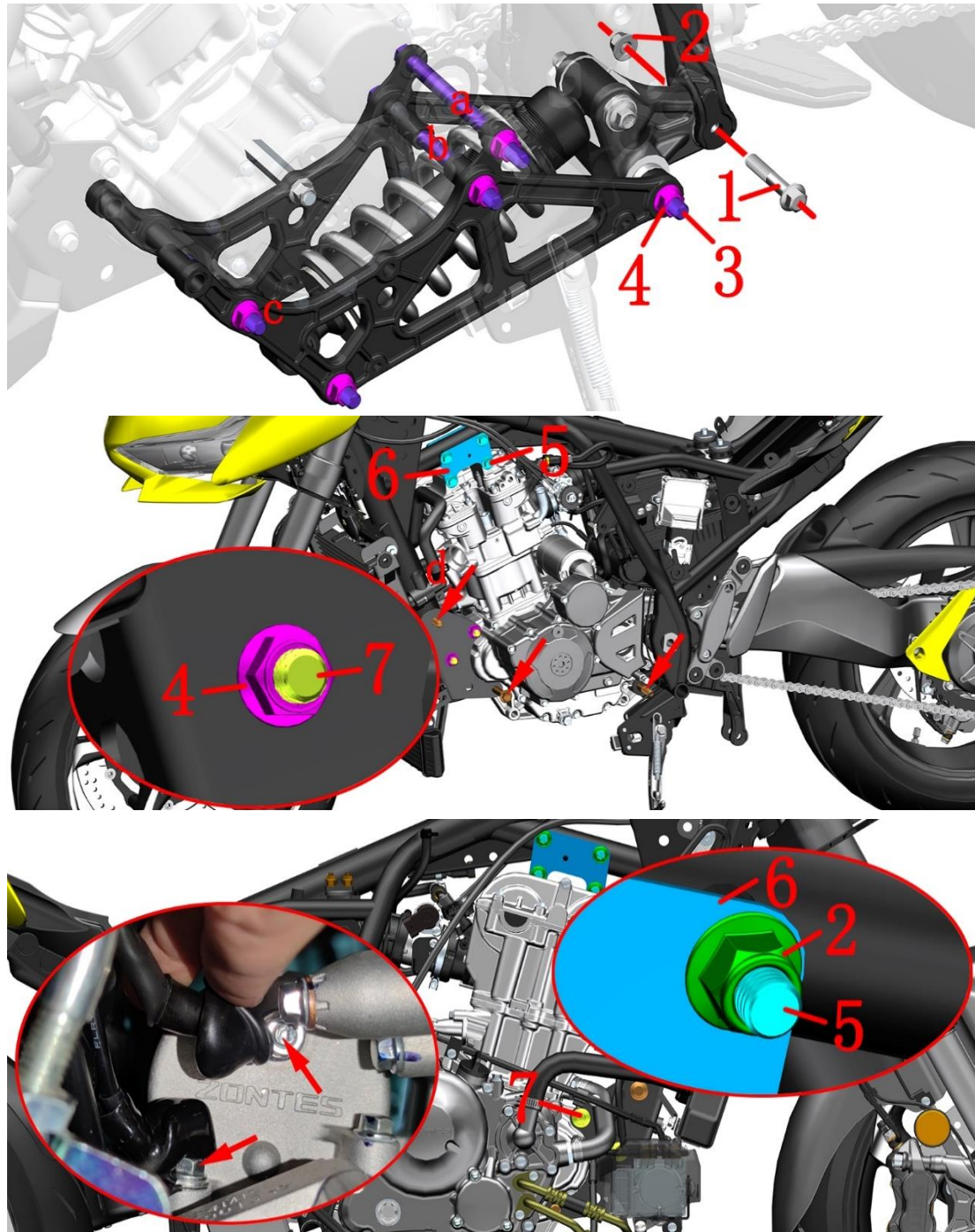
将高压线(10)往上拔出。

拔掉废气管和缸头水温传感器插头。

注意:

- 废机油需统一回收后交给有资质的机构处理；禁止随意倾倒污染环境或水源。擦干净油污。
- 整个过程中时刻保持警惕，防止意外发生。拆卸发动机时务必多人同时操作。





图片4车架&发动机组合		车架&发动机组合3	检查调整	注意
序号	零件编码	零件名称	装配数量	
1	1251100-291000	非标螺栓M10×1.5×55 (达克罗)	1	
2	1251300-057093	非标螺母M10×1.5 (达克罗)	5	65±5N.m
3	1251112-020000	GB5787非标螺栓M12×1.25×153(10.9级/达克罗)	5	
4	1250305-055091	GB6187.1M12×1.25 (白锌) (5件/售后)	7	
5	1251100-132003	非标螺栓M10×1.5×80 (达克罗)	4	
6	1274300-082000	ZT350-R发动机上吊片 (外协)	2	
7	1251112-019000	GB5787非标螺栓M12×1.25×85(10.9级/达克罗)	2	

1

步骤:

●后减震加强板组件

确保车辆支撑稳固,因后续需拆后减震组件故不能支撑后轮后平叉组件。在右侧用14#套筒固定好螺栓(3)的头部,在左侧用17#套筒拆下a、b、c共3处的螺母(4),先不要取下螺栓(3)。注意另外2处只需松开螺母(4)约5圈即可,便于后续取下后减震组件。

左左侧用14#套筒固定好螺栓(1)的头部后用14#套筒拆下螺母(2),确保整车稳固后一人上下轻摇后轮后平叉组件,一人抽出螺栓(1)。

托住后减震组件后抽出a、b、c共3处的螺栓(3),将后减震组件取下。

将图2箭头指示的3处的螺栓插回。

●吊片

在左侧用14#套筒分别固定吊片上方的2颗螺栓(5)的头部,在右侧14#套筒拆下螺母(2)。

在右侧用14#梅花扳手固定吊片上方的2颗螺母(2)的头部,在左侧14#套筒拆下螺栓(5)。

●托架

在左侧用14#套筒分别托架处的2颗螺栓(7)的头部,在右侧17#套筒拆下螺母(4)。先不要取下螺栓(7)和托架组件。

●起动机

在右侧掀开图3箭头指示保护帽,用10#套筒拆下上方的螺母后将线缆拉出即可,将螺母拧回电机上避免丢失。或者将空滤器右侧上方的启动继电器处的红色正极端螺母拆掉后将电机正极线取下,此方法难度较大需重新走正极线故不建议。

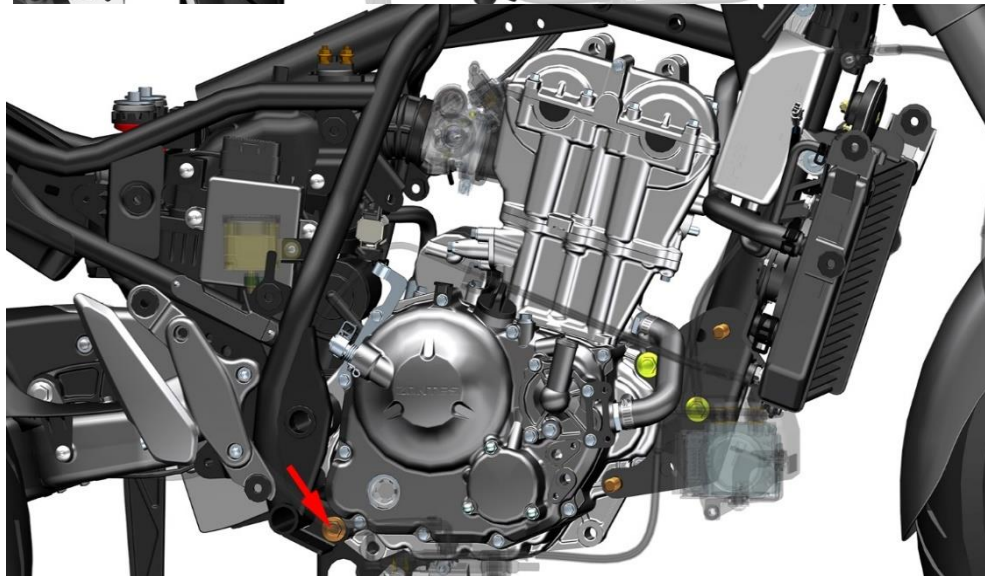
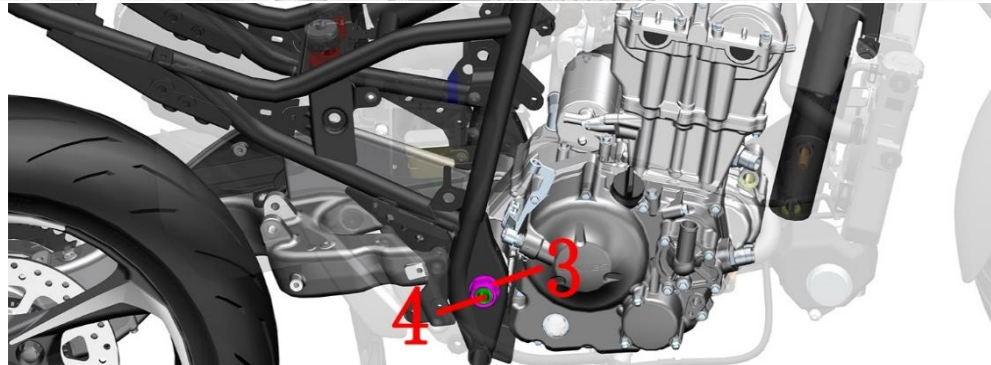
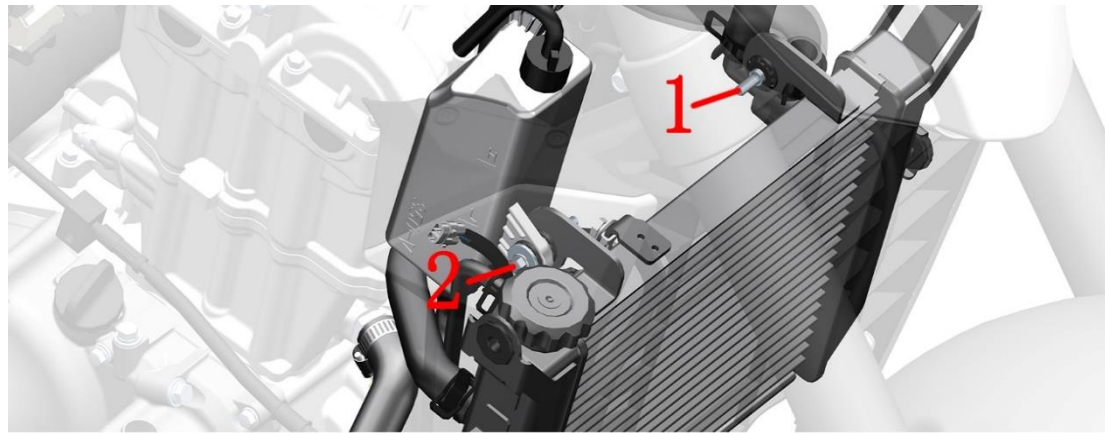
拆开底部的保护帽后用8#梅花扳手拆下螺栓后将负极线和主线缆接地线取下,将螺栓拧回。

●离合线

参照调节离合线的方法将离合线发动机一端拆下。

注意:

- 整个过程中时刻保持警惕,防止意外发生。拆卸发动机时务必多人同时操作。
- 复装时所有标准件务必达到标准扭矩值。



图片5车架&发动机组合		车架&发动机组合4		检查调整	注意
序号	零件编码	零件名称	装配数量		
1	1251112-002093	M6×30六角法兰面螺栓（环保彩锌）	1		
2	1251112-003093	M6×45六角法兰面9.8级螺栓（环保彩锌）	1		
3	1251300-067000	ZT250-R后轮空心轴螺母	1		
4	1094200-009000	ZT310-V后轮空心轴	1		

步骤:

●水箱组件

在左侧用8#套筒松开主水箱上方向的螺栓(1)，右侧松开螺栓(2)。抓住水箱组件底部往上转一定角度便于后续卸发动机。

●后平叉组件

参照调节链条的方法将链条先松开并从小链轮上取下。将链条捆绑在后平叉上。

确保车辆支撑稳固后，注意不能支撑在后轮后平叉组件。在左侧用24#开口扳手固定好螺栓头部，右侧用30#套筒拆下螺母(4)。一人扶好发动机，一人扶稳后轮后平叉组件，一人使用橡胶锤敲击将轴往左退离开发动机箱体即可，不需拆下防止后平叉组件松脱掉落。

●拆发动机

检查与发动机相连的线缆、管路等是否已经拆掉。

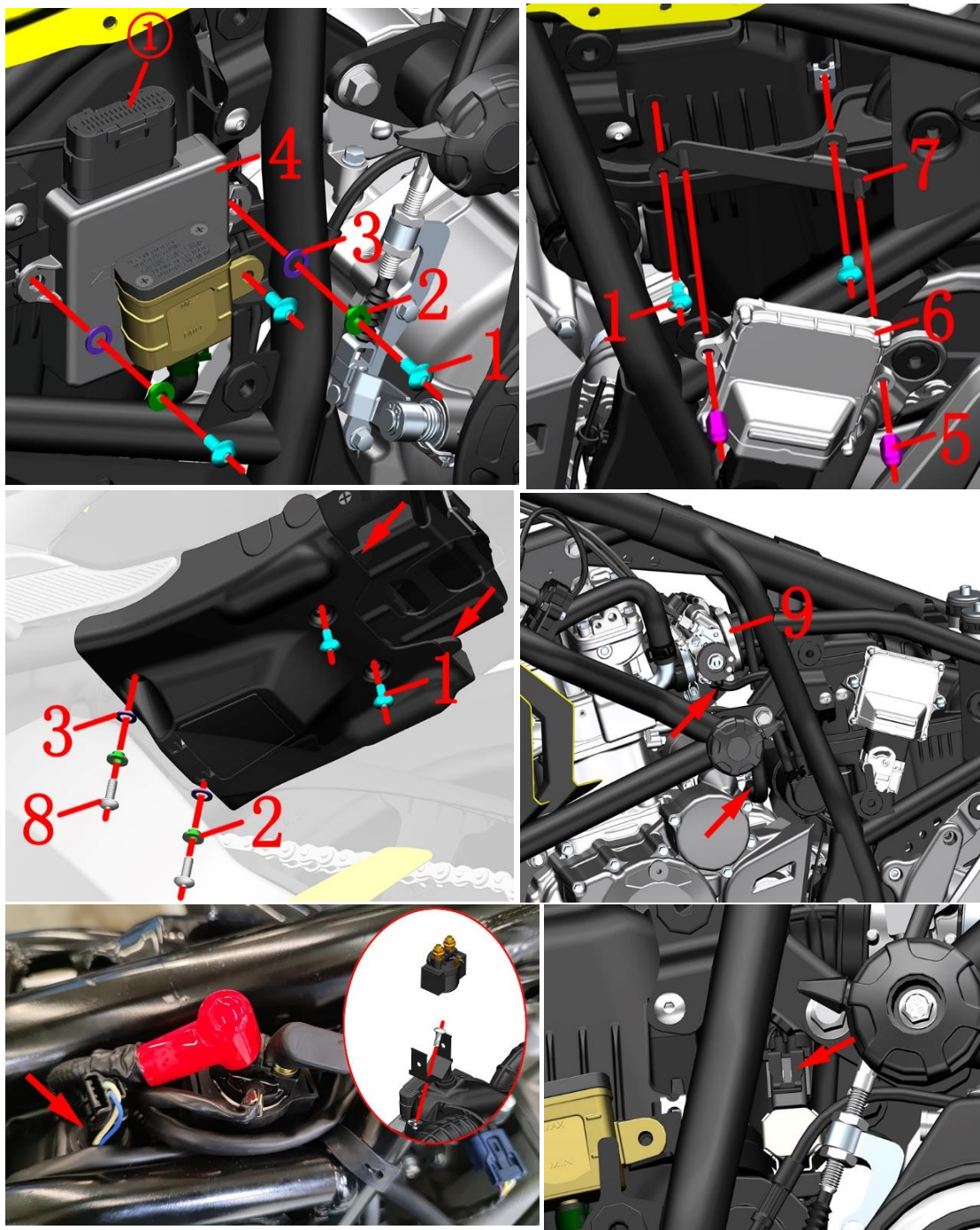
将制动软管、线缆等可能阻挡卸发动机的零部件移开。

将发动机缸头托住后取下托架处的4颗螺栓，将托架组件移走。

托住发动机取下箭头指示处的发动机后挂螺栓，将发动机卸下，移动过程中注意安全。将发动机平稳放到平地上。

注意:

- 整个过程中时刻保持警惕，防止意外发生。拆卸发动机时务必多人同时操作。
- 复装时所有标准件务必达到标准扭矩值，按说明书的操作重新添加机油。



图片1进气系统组件		空滤器组件1	检查调整	🔧 备注
序号	零件编码	零件名称	装配数量	
1	1251100-101000	非标螺栓M6×12 (304不锈钢)	7	
2	1274100-155095	翻边衬套Φ6.2×Φ8.4×3.5±Φ14×1.5 (5件/备件)	4	
3	1241200-124021	翻边衬套缓冲胶(Φ8.5×Φ14×1) (5件/备件)	4	
4	1184300-024100	2.5代PKE总成(含感应钥匙)	1	
5	1251300-207000	非标盖形9级螺母M6×13(环保彩锌) (5件/备件)	2	
6	1050958-010000	MSE6.0控制器-ZT184MP(匹配分体式传感器/国四)	1	
7	1274200-268000	ZT310-VX博世ECU支架	1	
8	1251100-102000	非标螺栓M6×16 (304不锈钢)	2	
9	1051371-002000	Φ59×9管箍组件	1	

步骤:

●PKE控制器和ECU

PKE拆卸方法详见本手册《车架总成》的“PKE总成”一节。ECU拆卸方法详见本手册《车架总成》的“电器件总成-1”一节。

●电器件盒底盖

抓牢电器件盒底盖组件后用4#内六角分别拆下2颗螺栓(8)，取下衬套(2)和缓冲胶(3)；拆下2颗螺栓(1)后取下。注意箭头指示处有卡扣，需先将靠近空滤器一端往下拉同时往前约15mm。

●空滤器组件

在左侧拔下脱附管和废气管。松开卡箍(9)后将出气管从节气门阀体拔出。

在右侧上方参照本手册《车架总成》的“电器件总成-1”一节将启动继电器及支架拆除。

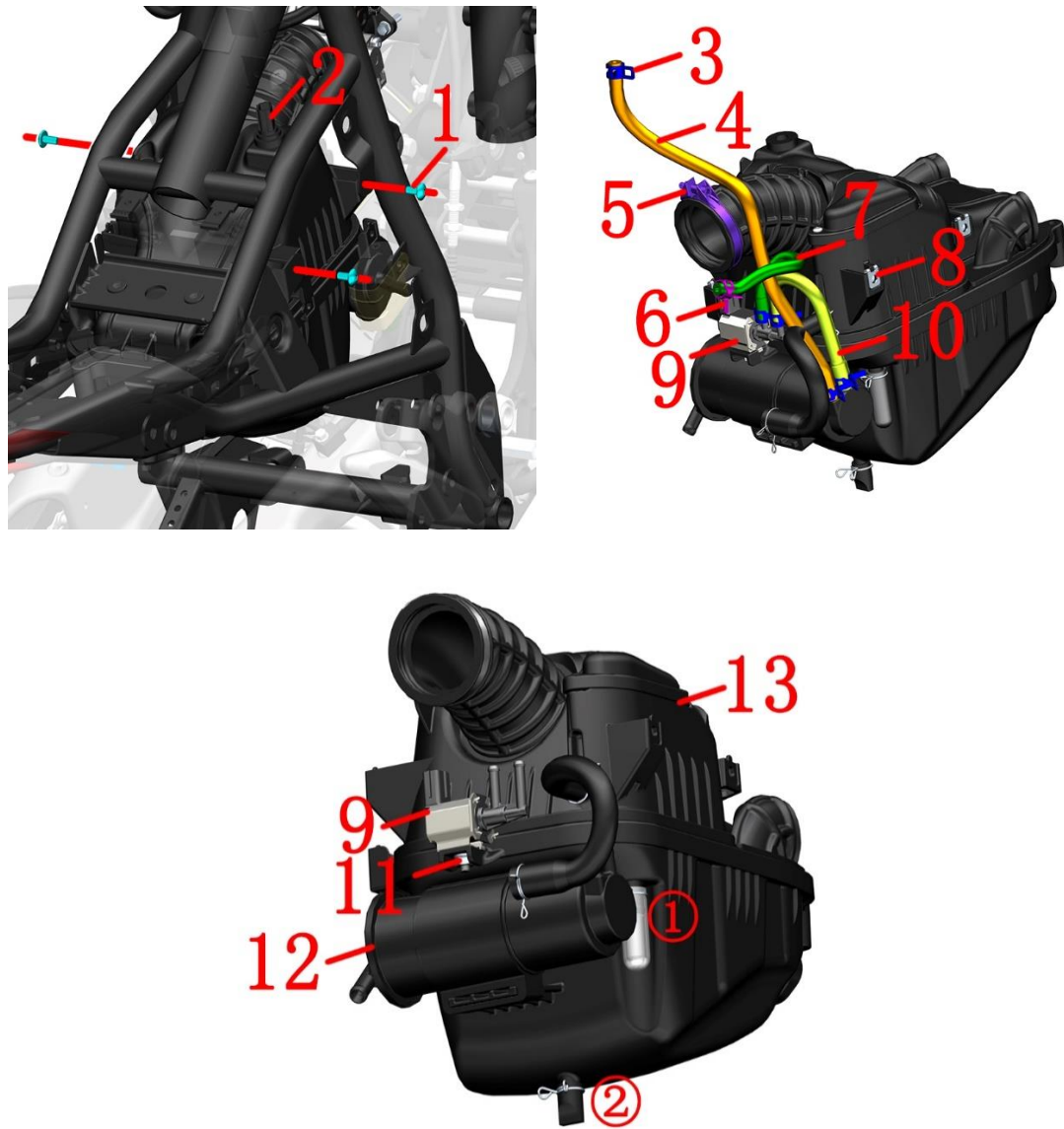
拔掉图5箭头指示处的温度传感器。

拔掉碳罐电磁阀的插头。

注意:

●需提前先拆卸坐垫、侧盖、油箱等。

●拔掉插头时不能直接拉扯线缆。



注意:

- 需提前先拆卸坐垫、侧盖、油箱外罩及内胆等。
- 定期检查碳罐、空滤器滤芯是否有通气不畅的情况，否则可能造成供油不畅影响驾驶体验。
- 管路不应有打折、缠绕等现象。

图片2进气系统组件		空滤器组件2		检查调整	🔧
序号	零件编码	零件名称	装配数量		
1	1251100-101000	非标螺栓M6×12（304不锈钢）	3		
2	1050961-004000	空滤进气温度传感器	1		
3	1276001-057000	ZT310水管抱箍（ $\phi 10.5$ ）（售后）	5		
4	1244200-095000	ZT310-V碳罐吸附管（ $\phi 5 \times \phi 11$ ）	1		
5	1051371-002000	$\phi 59 \times 9$ 管箍组件	1		
6	1276001-056000	ZT310水管抱箍（ $\phi 9$ ）（售后）	1		
7	1244200-097000	ZT310-V碳罐电磁阀出气歧管（ $\phi 4 \times \phi 10 / \phi 5 \times \phi 11$ ）	1		
8	1251300-063093	夹板M6×11×15（环保彩）	7		
9	1050954-009000	YH碳罐电磁阀	1		
10	1244200-096000	ZT310-V碳罐电磁阀进气歧管（ $\phi 5 \times \phi 11 / \phi 7 \times \phi 13$ ）	1		
11	1250303-040093	GB6177.1M6（环保彩）（5件/售后）	1		
12	1224100-012000	ZT250-S碳罐	1		
13	1224300-005000	ZT350-V空滤器	1		

步骤:

●空滤器组件

将空滤进气温度传感器(2)从空滤器上取下，若密封胶脱落时需塞回原位。取下卡箍(5)。4#内六角分别拆下3颗螺栓(1)，将空滤器组件从车上取下。需不断调整角度才能取出。取下7件夹板螺母(8)。

应定期检查并清理积油管①和积水管②。

●碳罐组件

用抱箍钳将碳罐和碳罐电磁阀端的4件抱箍(3)移开后将吸附管(4)、出气管(7)和进气管(10)拔出。将所有抱箍取下。从2022年10月20日起出气管(7)和进气管(10)连接碳罐电磁阀端互换位置。

将碳罐(12)取下。

●碳罐电磁阀

再用10#套筒拆下螺母(11)；取下电磁阀(9)。

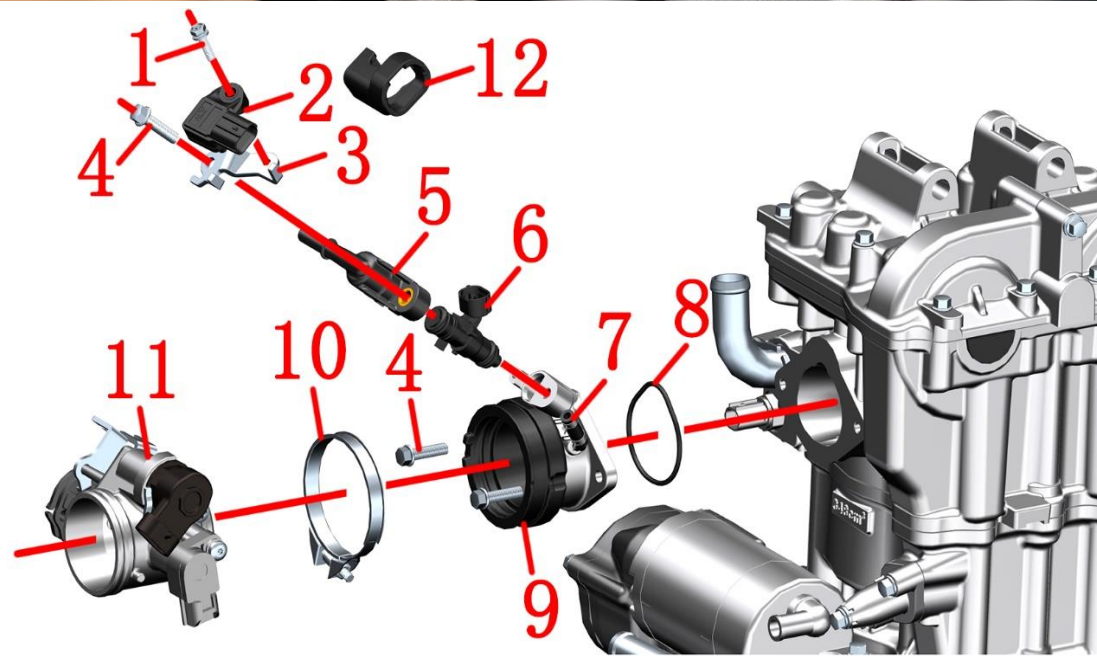
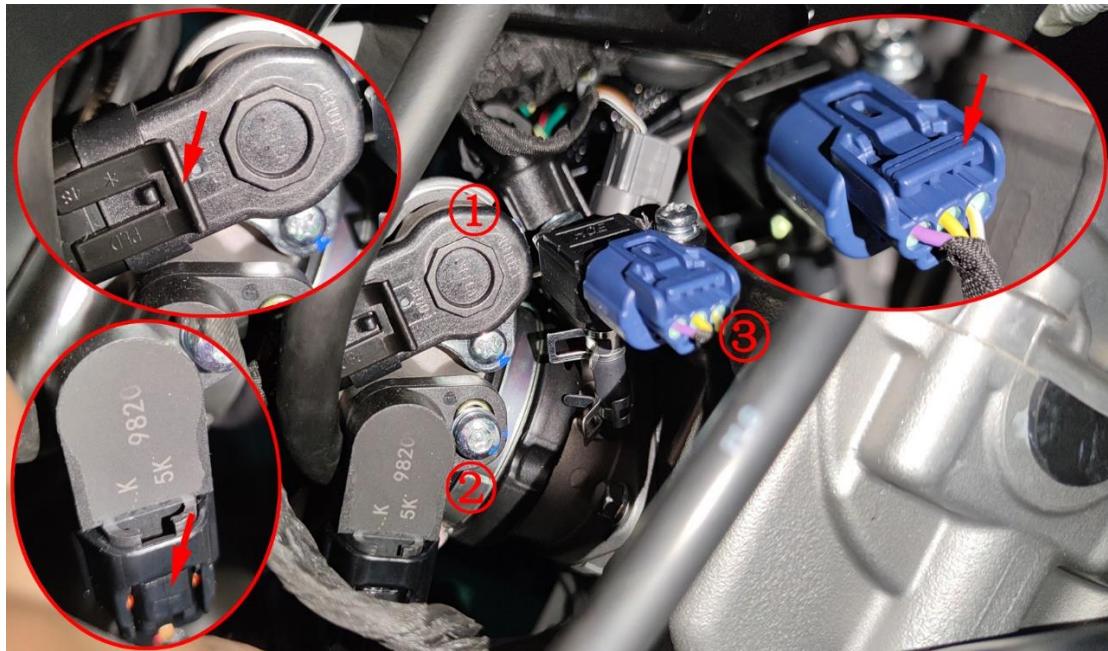
●检查温度传感器是否损坏

将温度传感器从空滤上取下，放置于环境温度中（20~30℃），用万用表检测两针脚的电阻是否在2726~1770 Ω 之间。

●检测碳罐电磁阀

当出现发动机性能欠佳；怠速不良；空燃比不正确时需排查碳罐电磁阀。

用万用表测量碳罐电磁阀插头的两个插片之间的电阻应为 $35 \pm 2 \Omega$ ，否则可判断电磁阀故障。



图片3进气系统组件		节气门阀体组件	检查 调整	🔧 备注
序号	零件编码	零件名称	装配数量	
1	1250106-112000	GB9074.13六角十字槽弹、平垫组合螺栓 M5×20	1	
2	1050961-003000	外置进气压力传感器MAP01 (18590H7U300)	1	
3	1050958-009000	ZT350外置进气压力传感器固定支架	1	
4	1050970-002000	ZT1P72MN喷油器固定器	2	
5	1050954-023000	EV14喷油器G48	1	
6	1050958-008000	进气压力传感器连接胶管(φ3.5×φ7.5×L30)	1	
7	1051454-016000	45×2.5氟胶O型圈	1	
8	1050958-003000	ZT184MP进气管组件	1	
9	1251100-061093	M6×22六角法兰面全螺纹螺栓(8.8级/环保彩锌)	3	
10	1051371-002000	Φ59×9管箍组件	1	
11	1050958-001000	ZT44节气门体组件(位置传感器)	1	
12	1050957-021000	压力传感器固定胶套	1	

步骤:

●节气门组件

将步进电机①卡片往外拉起后将插头拔出。按下传感器②的卡扣拔出插头。按下压力传感器③的卡片按下插头。

松开胶管(7)进气歧管端的卡箍并拔出。

用8#套筒拆下螺栓(4),取下外置进气压力传感器组件,固定器(5),将喷油器(6)取下。

松开卡箍(10)后将节气门阀体组件(11)和进气管组件(9)分开,将卡箍(10)取下。

用8#梅花扳手拆下2颗螺栓(4)将进气歧管(9)和O环(8)取下。

●外置进气压力传感器

用十字螺丝刀拆下螺栓(1),接着将传感器(2)和传感器支架(3)分开,从传感器上拆下连接胶管(7)和胶套(12)。胶套(12)大约从2023年10月24日起增加,如原车没有的可自行加装。

●检查外置进气压力传感器

松开接插件,查看针脚是否歪斜、断裂。

车辆连接诊断仪器,无需打火,检测发动机参数,查看压力参数是否与当地大气压一致。

●检测步进电机①是否损坏

关电后将步进电机取出,不要松开电缆插头,在开机按下熄火开关,不用打火,查看电机堵头能否来回收缩,最后将熄火开关关闭,查看堵头是否回到原位。

●检测节气门位置传感器②是否损坏

整车连接上诊断仪器,按下熄火开关(无需打着火),转动油门手把从初始位置到全开,此过程查看节气门位置信号是否跟随从0到100变化。

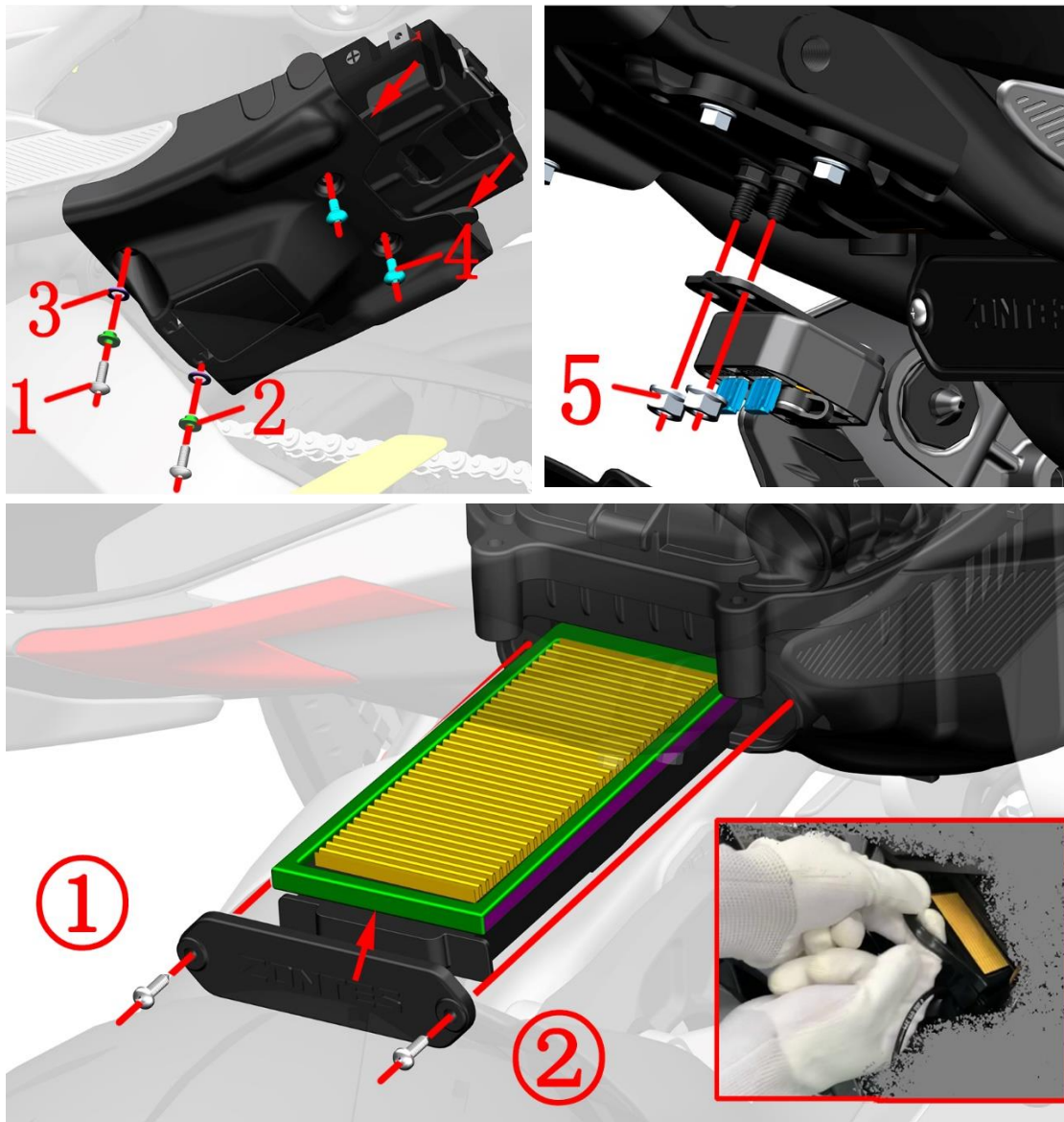
●检测喷油器

将歧管取下,不要松动电器件插头,按打火按钮,查看喷油器喷出的两束油雾是否均匀。

注意:

●重新装配前应检查O型圈(8)是否有破损,如有则必须更换。

●复装传感器时注意要对齐方孔;不能有异物;密封胶垫不能漏装,不能错位。不要触摸传感器头部。



图片4进气系统组件		更换空滤器滤芯	检查调整	🔧 备注
序号	零件编码	零件名称	装配数量	
1	1251100-101000	非标螺栓M6×12（304不锈钢）	2	
2	1274100-155095	翻边衬套Φ6.2×Φ8.4×3.5+Φ14×1.5（5件/售后）	2	
3	1241200-124021	翻边衬套缓冲胶（Φ8.5×Φ14×1）（5件/售后）	2	
4	1251100-101000	非标螺栓M6×12（304不锈钢）	2	
5	1250303-040093	GB6177.1M6（环保彩）（5件/售后）	2	

步骤:

● 电器件盒底盖

抓牢电器件盒底盖组件后用4#内六角分别拆下2颗螺栓(1), 取下衬套(2)和缓冲胶(3), 拆下2颗螺栓(4)后取下。注意箭头指示处有卡扣, 需先将靠近空滤器一端往下拉同时往前约15mm。

用10#套筒拆下螺母(5), 将充电口座组件移到旁边。

● 空滤器滤芯

用十字螺丝刀拆下2颗螺钉①, 取下滤芯盖板②。

使用一字螺丝刀撬出空滤器滤芯胶条中部, 用手抓住胶条往外拉, 取下滤芯。注意若滤芯卡的比较紧则分别抓住胶条两侧交替用力往外拉, 不要使用蛮力强行往外拉防止拉断胶条。

准备好新的滤芯与密封圈。

将密封圈装入滤芯凹槽并压紧。

在胶条两侧面均匀涂抹适量的机油或润滑脂。

参照拆卸步骤将所有零件重新装配。

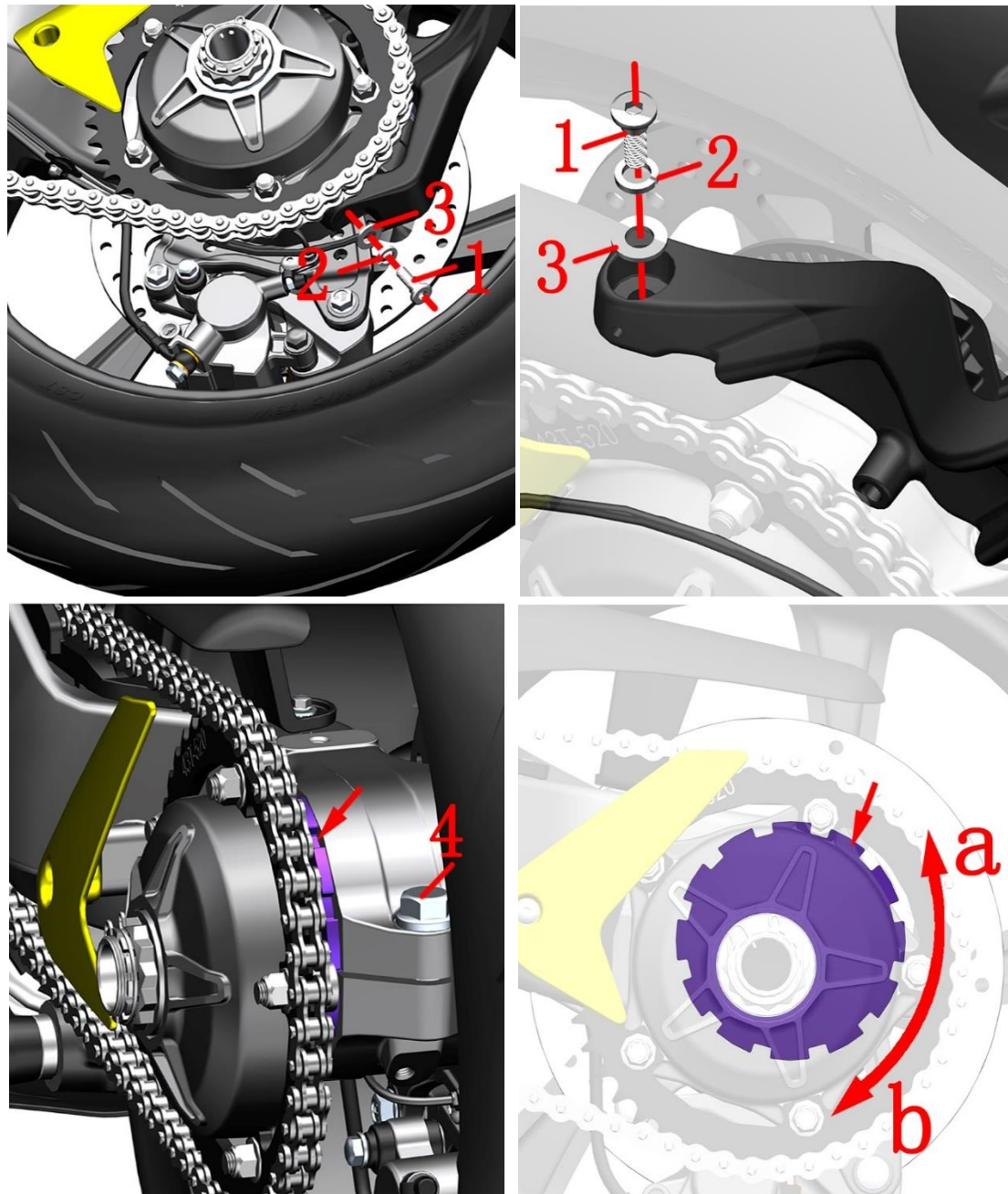
注意:


● 密封圈必须装配到位, 漏装或装配不到位可能造成灰尘进入发动机, 严重时损坏发动机内部零件。

。

● 注意锁紧十字螺栓时扭力不能过大, 防止损坏零件。

● 冲洗车辆时不能让水进入空滤器内部, 少量进入需及时拔掉积油管放出。务必确保空滤器内部没有积水才能启动车辆。



图片1后轮、后平叉组件		调节链条	检查 调整	
序号	零件编码	零件名称	装配数量	
1	1251100-117093	非标内六角螺栓M8×25（环保彩）	2	
2	1250501-004091	GB93 Φ10（白锌）	2	
3	1250503-006091	GB97.1 Φ10（白锌）	2	
4	1251100-204000	非标螺栓M16×1.5×50（环保彩）	1	100N.m

步骤:

●后副泥板组件

用6#内六角拆下后副泥板组件底部的螺栓(1)，取下弹垫(2)、平垫(3)。

一手托住后副泥板组件后用6#内六角拆下上方的螺栓(1)，取下弹垫(2)、平垫(3)。将后副泥板组件放置好，注意不能拉扯线缆。

●链轮组件

用21#套筒松开螺栓(4)。

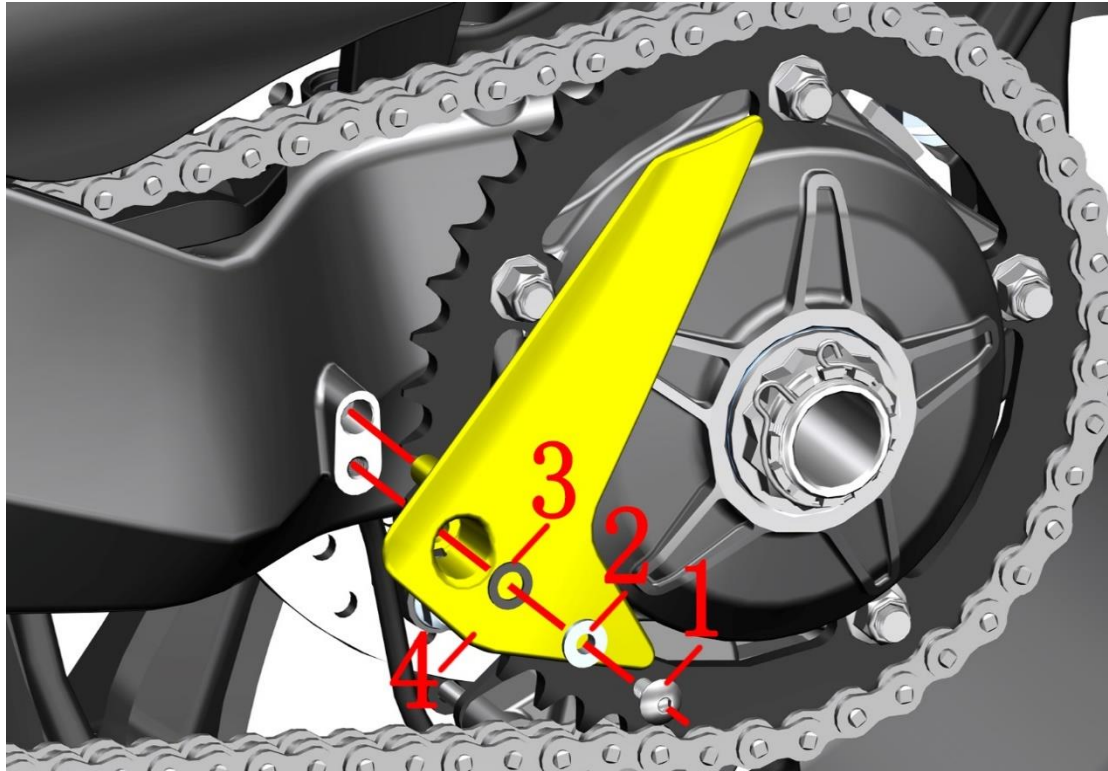
用专用的勾型扳手旋转箭头指示处的偏心调链器，逆时针a方向为调紧链条，顺时针b方向为调松。链条下垂度18~25mm，过大容易造成脱链导致意外或损坏发动机，过小则加剧链条、链轮的磨损。调好链条后复原，注意螺栓(4)的扭力。

备注:

●需托住后副泥板组件后才能拆上方螺栓；不能拉扯线缆。

●螺栓(4)的扭力标准为100N.m。

●必须定期检查链条是否过度磨损；应定期清洁和适当润滑链条。



图片2后轮、后平叉组件		链轮挡板	检查调整	🔧 备注
序号	零件编码	零件名称	装配数量	
1	1251100-101000	非标螺栓M6×12（304不锈钢）	1	
2	1274100-155095	翻边衬套 $\phi 6.2 \times \phi 8.4 \times 3.5 + \phi 14 \times 1.5$ （5件/售	1	
3	1241200-124021	翻边衬套缓冲胶（ $\phi 8.5 \times \phi 14 \times 1$ ）（5件/售后）	1	
4		ZT310-R1链轮挡板	1	

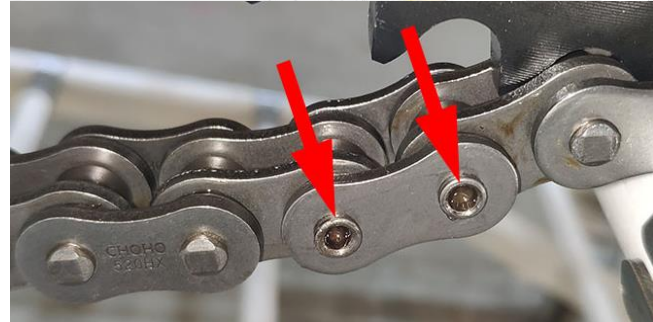
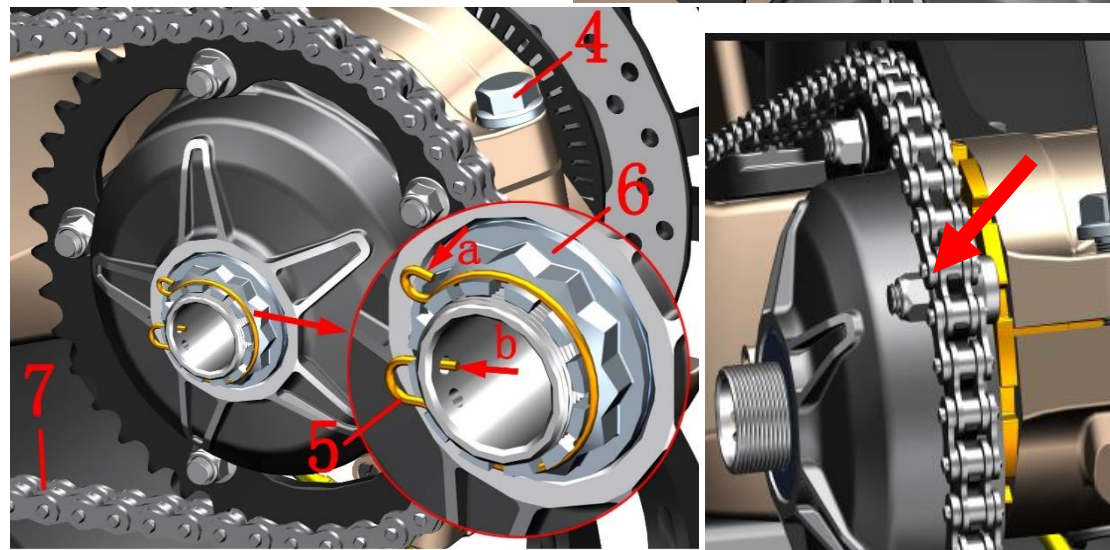
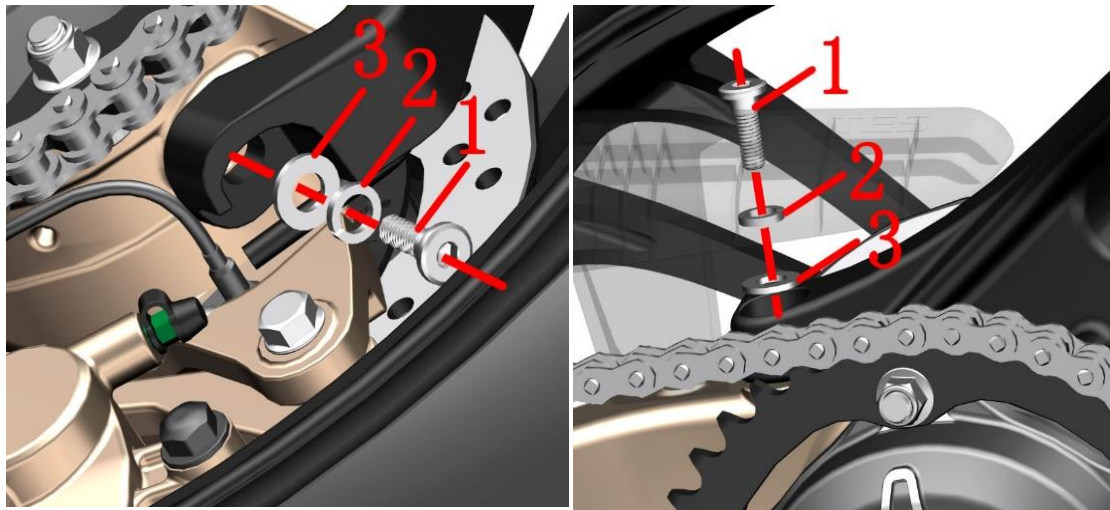
步骤:

●链轮挡板

用4#内六角拆下螺栓(1)，取下翻边衬套(2)、缓冲胶(3)；最后取下链轮挡板(4)。

备注:

●复装时注意链轮挡板上的限位凸台要插入后平叉的限位孔内。



图片3后轮、后平叉组件		链轮组件1	检查调整	🔧
序号	零件编码	零件名称	装配数量	
1	1251100-117093	非标内六角螺栓M8×25 (环保彩)	2	
2	1250501-004091	GB93 φ10 (白锌)	2	
3	1250503-006091	GB97.1 φ10 (白锌)	2	
4	1251100-204000	非标螺栓M16×1.5×50 (环保彩)	1	100N.m
5	1094100-062000	M35螺母锁紧弹簧	1	
6	1251300-070000	非标螺母M35×1.5 (环保彩)	1	200N.m
7	1080200-055000	ZT310-R1 114节链条 (520油封链/开口型)	1	

步骤:

●后副泥板组件

用6#内六角拆下后副泥板组件底部的螺栓(1), 取下弹垫(2)、平垫(3)。

一手托住后副泥板组件后用6#内六角拆下上方的螺栓(1), 取下弹垫(2)、平垫(3)。将后副泥板组件放置好, 注意不能拉扯线缆。

●链轮组件

用21#套筒松开螺栓(4), 可不拆下。

将锁紧弹簧(5)a处径向拉出螺母(6)上的凹槽后再往轴向方向拉出; 往箭头b指示方向取下锁紧弹簧(5)。

一人踩住刹车踏板防止后轮转动, 一人用42mm的12角套筒+280N.m的扭力扳手将螺母(6)拆下。

用专用的勾型扳手顺时针旋转箭头指示处的偏心调链器, 转到能将链条从链轮上取出。

取下链轮组件。

●链条

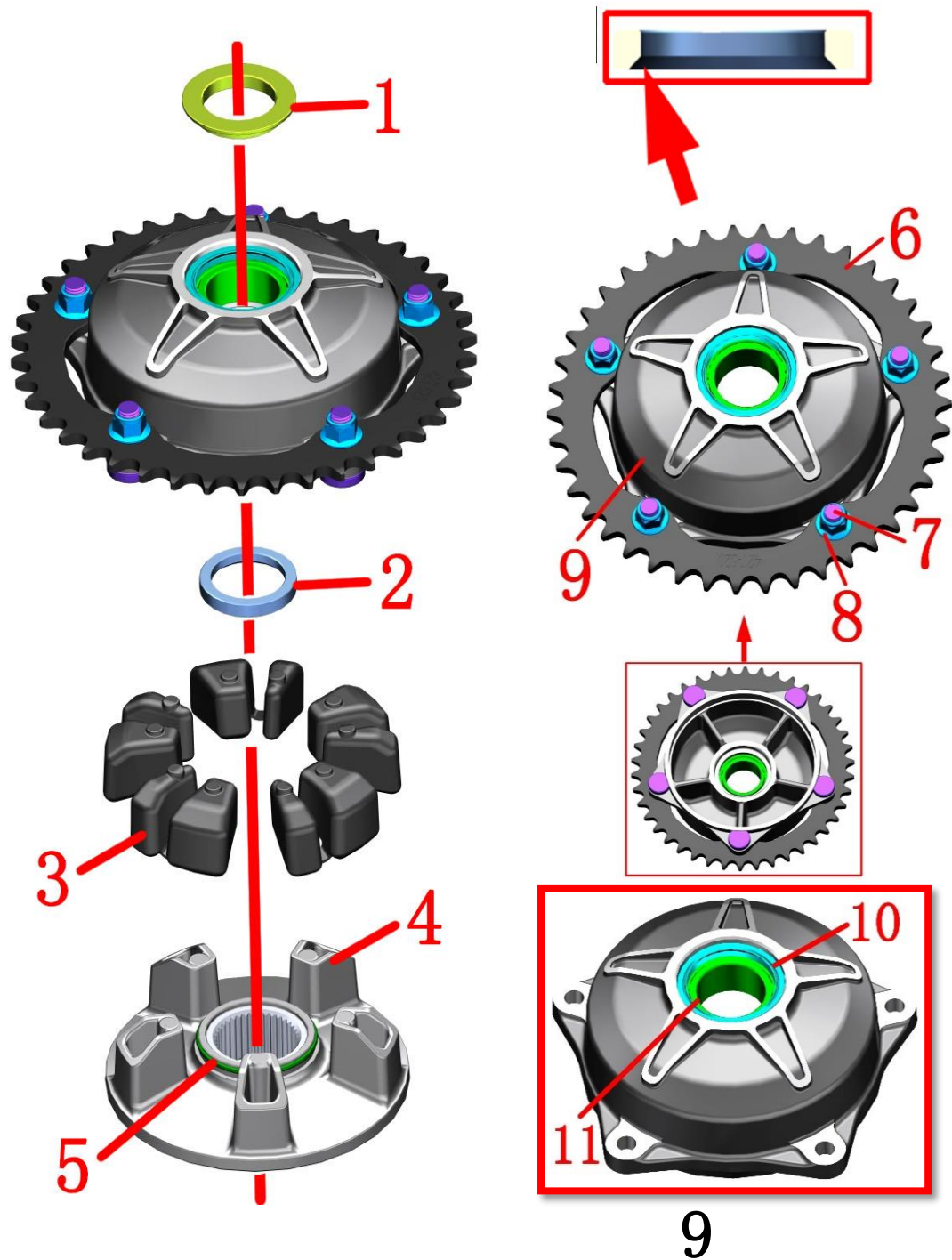
在左侧旋转链条找到链扣用角磨机打磨掉即可将链条(7)取下。

可在官网或其它网购平台购买打孔链节。需使用专用链条安装工具, 工具需自行购买。过渡链节的卡片必须在外侧。过渡链节包含4个油封和链条油不能漏装油封。

备注:

●需托住后副泥板组件后才能拆上方螺栓; 不能拉扯线缆。





图片4后轮、后平叉组件		链轮组件2	检查调整	🔧 备注
序号	零件编码	零件名称	装配数量	
1	1274100-108000	衬套Φ45×Φ35×5.5+Φ54×Φ35×2	1	
2	1274100-105000	衬套Φ46×Φ35×7.3	1	
3	1244100-087000	ZT310-R1单摇臂链轮缓冲胶	5	
4	1094200-013000	ZT310单摇臂链轮座内壳	1	
5	1244200-088000	O型密封圈(Φ52.4×2.6)	1	
6	1080100-112000	ZT250-T1 520-43T链轮	1	
7	1251100-190000	非标螺栓M10×1.5×30(环保彩)	5	
8	1251300-057093	非标螺母M10×1.5(达克罗)	5	65N.m
9	4024200-086051	ZT310深灰单摇臂链轮座外壳总成(含轴承/油封)	1	
10	1244200-045000	ZT310单摇臂Φ45×Φ55×5油封	1	外壳售后件
11	1250601-095000	DA355520-2RS角接触轴承	1	

步骤:

●链轮组件

取下衬套(1), 将链轮座内、外壳分离。

取下衬套(2)。复装时注意衬套(2)倒角较大的一端朝向链轮座内壳。

将5件链轮缓冲胶(3)从外壳总成(9)中取下。

将O型密封圈(5)从内壳(4)上取下。

外壳总成(9)已包含油封(10)和轴承(11), 此两个料件为过盈压装到外壳上, 如非必要不建议拆散此总成。

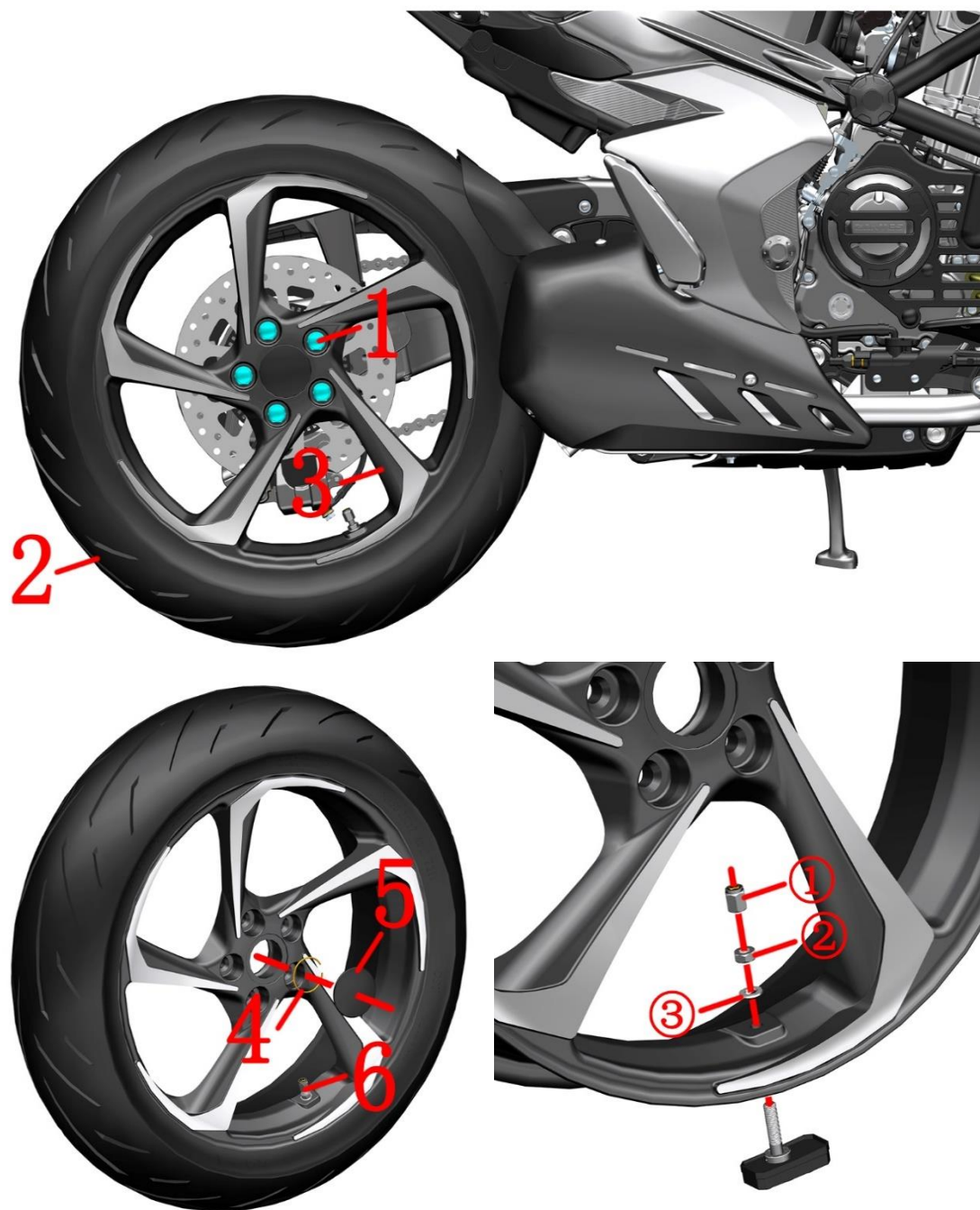
●链轮

分别用14#套筒拆下5颗螺母(8), 取下5颗螺栓(7), 将链轮(6)取下。复装时注意链轮有字一的面朝外。

备注:

●螺栓(7)的缺口位置朝内。

●链轮座外壳总成已经包含油封和轴承。轴承上端面到外壳上端面的距离为7.9~8.0mm。



图片5后轮、后平叉组件		后轮组件	检查调整	🔧
序号	零件编码	零件名称	装配数量	
1	1251300-071000	非标螺母M12×1.5（镀铬）	5	110N.m
2	1230100-565200	180/55ZR17 CM-S3N（73W）TL E4 IMARK	1	常温280kPa
3	1094300-009000	ZT350-V1单摇臂后铝轮（MT5.5×17/黑色）	1	
4	1260100-238000	ZT310-R1后轮钢标牌弹簧	1	
5	1210142-000100	ZT310-R1单摇臂黑色轮钢标牌	1	
6	1184300-057000	ZT350胎压传感器N（M8直头）	1	

步骤:

●后轮组件

用200N扭力扳手及19#套筒将5颗螺母拆下。

将车辆水平支撑好并让后轮离地。

将后轮组件取下。

从左侧伸入工具将轮钢标牌(5)从轮钢中取下，从标牌(5)上取下标牌弹簧(4)。

●博世电喷：胎压传感器

拆下胎压传感器(6)自带的气门帽①用工具将气放完，再用专业拔胎机将后轮胎(2)拆下，注意避开胎压传感器。最后用12#梅花扳手拆下气门嘴螺帽②和平垫③，然后拆下胎压传感器。

●保养项目

轮胎：应定期检查轮胎是否有裂纹、龟裂、气压等。如已经磨损到胎面磨损标识则必须更换同规格型号的轮胎。详细参照说明书相关内容。不适合温度过低的地区使用。室外温度过低时建议将车辆存放在温度较高的地方或室内，防止冻裂。常温：标准280kPa。

轮钢：检查轮钢是否有变形、裂纹等不良现象。将轮钢水平支撑好旋转检查是否存在卡滞、摆动等。

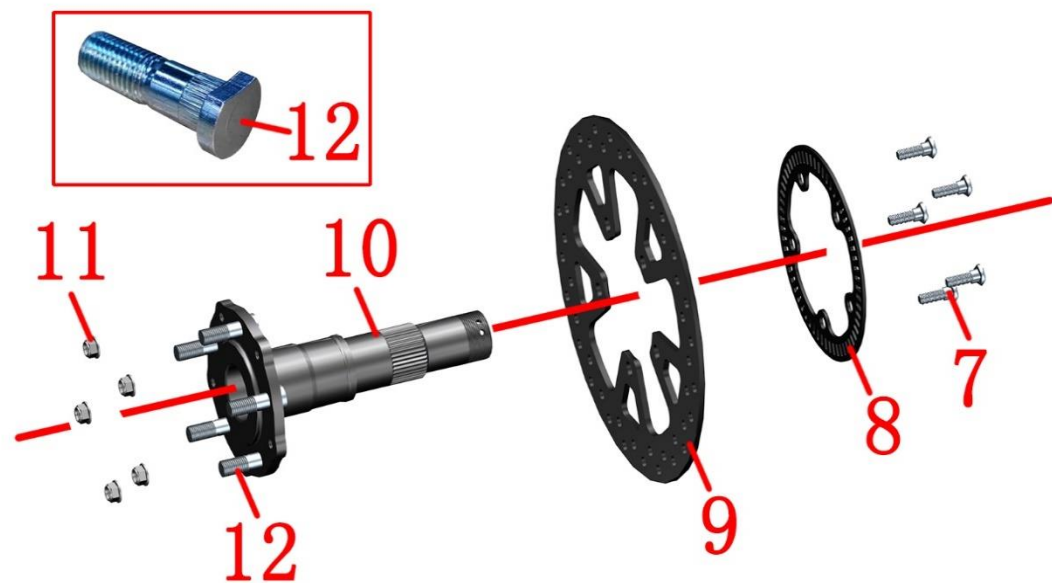
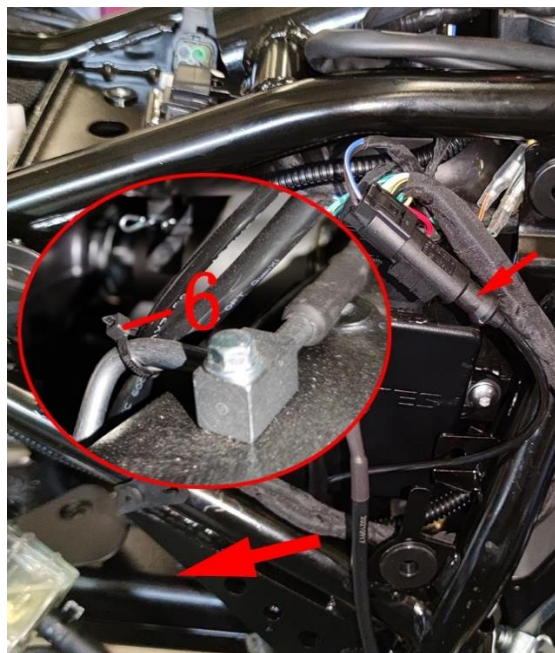
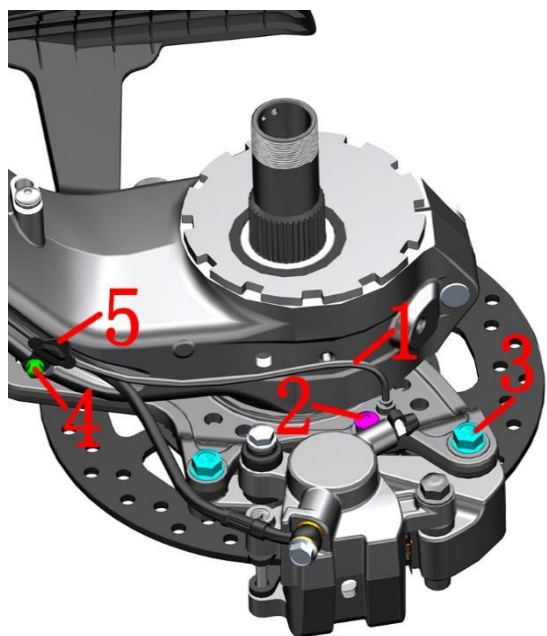
注意:

●拆卸轮胎和轮钢时应谨慎，防止损坏料件。

●更换轮胎后应检查是否漏气并做动平衡。

●因轮胎自补液可能会堵塞胎压监测传感器的气孔造成充气困难或胎压监测失效故不应使用。

●轮胎气压不足可能导致异常磨损；夏季胎压过高存在爆胎的风险。



图片6后轮、后平叉组件		后轮轴组件	检查调整	🔧
序号	零件编码	零件名称	装配数量	
1	1181200-118000	轮速传感器(A)	1	
2	1251100-102000	非标螺栓M6×16(304不锈钢)	1	
3	1251100-123093	非标螺栓M8×25(环保彩)	2	
4	1250104-006097	GB16674M6×12(镀铬/HH)	4	
5	1274200-119000	单摇臂后平叉油管支架	4	
6	1226000-218000	0级阻燃扎带(黑色3.6×295)(5件/售后)	1	
7	1251100-117093	非标内六角螺栓M8×25(环保彩)	5	
8	1274200-058000	ABS感应齿圈(60齿)	1	
9	1100100-784000	ZT350-GK后制动盘(265×4.5)	1	
10	4024200-048000	ZT310单摇臂后轮轴总成(含螺栓)	1	
11	1250305-002091	GB6187.1M8(白锌)	5	24N.m
12	1251100-191000	非标螺栓M12×1.5×38(环保彩)	5	售后件

步骤:

●后轮轴外部组件

如仅拆后轮轴组件只需用14#套筒拆下2颗螺栓(3),将卡钳从安装板上取下。将后轮轴组件取下。

如需更换后平叉则需继续以下步骤:

用4#内六角拆下螺栓(2),将轮速传感器(1)从后碟刹卡钳安装板上取下。

用8#套筒或梅花扳手分别拆下4颗螺栓(4),取下油管支架(5)。

剪断扎带(6),在左后尾裙内侧找到并拔下后副泥板转接线的接头后取下。在右侧空滤器附近找到轮速传感器接头并拔下,取下轮速传感器(1)。

●后轮轴组件

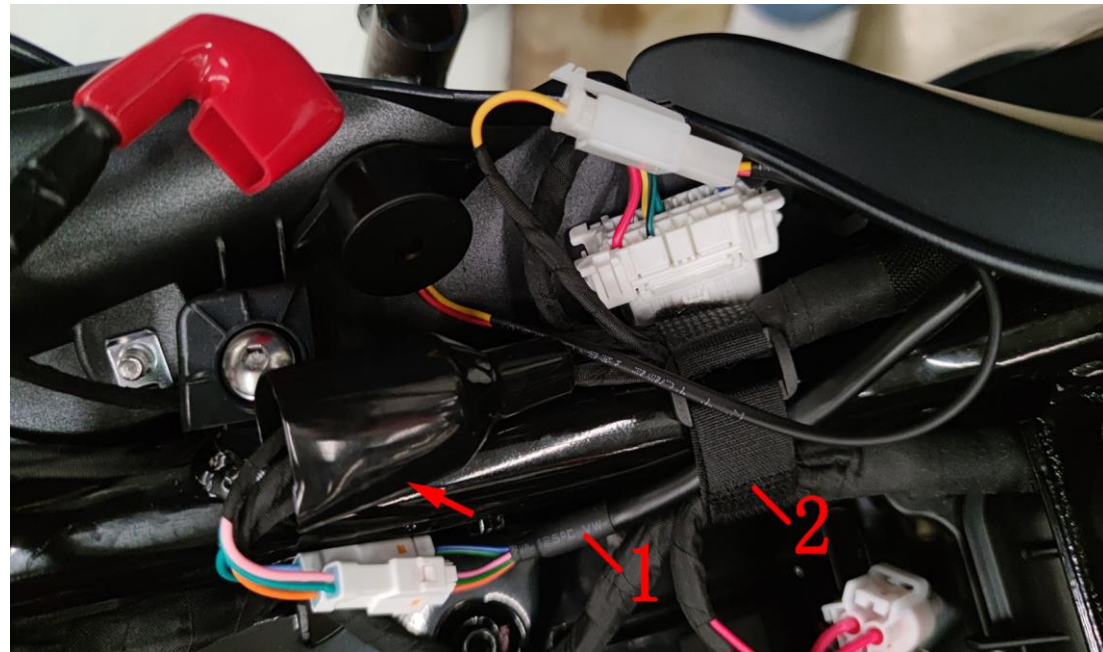
用6#内六角固定好螺栓(7)头部后用13#套筒拆下螺母(11)。

将感应齿圈(8)和碟刹盘(9)从后轮轴总成(10)上取下。

后轮轴总成(10)已包含后轮轴和5颗螺栓(12),螺栓(12)与单摇臂后轮轴为过盈配合,如单独拆装更换螺栓必须保证连接牢固可靠,否则可能会松动造成意外。

注意:

●单独更换螺栓(12)的必须保证牢固可靠。



图片7后轮、后平叉组件		后副泥板组件1	检查调整	🔧 备注
序号	零件编码	零件名称	装配数量	
1	1184200-030000	ZT310-R副泥板转接线(L=2000)	1	
2	1224300-110000	反扣魔术贴扎带(20×200mm)	1	
3	1226000-218000	0级阻燃扎带(黑色3.6×295)(5件/售后)	1	

步骤:

●后副泥板组件

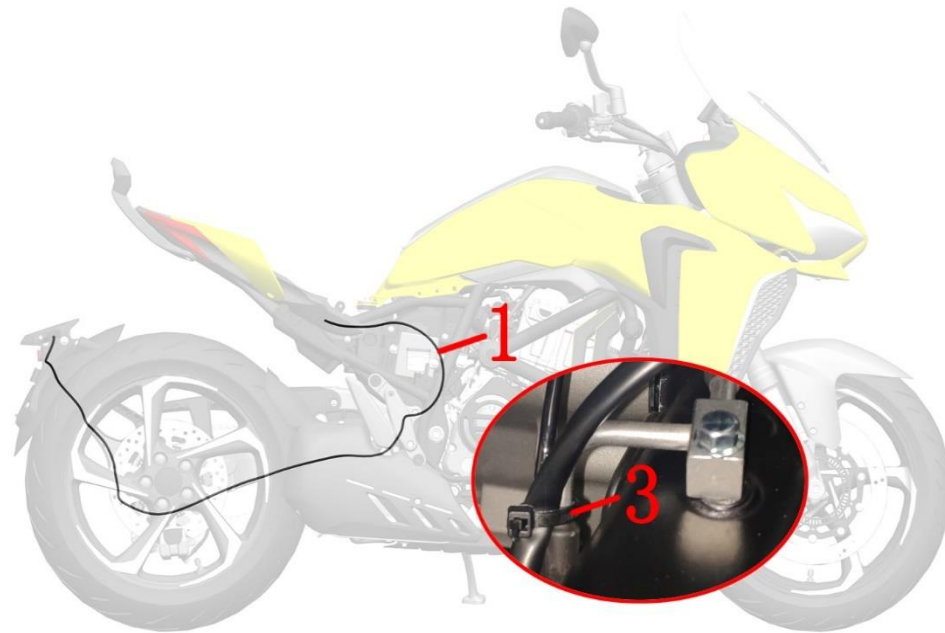
找到转接线插头处拔掉图示的3个插头。

解开扎带(2)。

剪断位于后平叉右侧上方的扎带(3)。

按上一页的步骤将4个油管支架拆下。

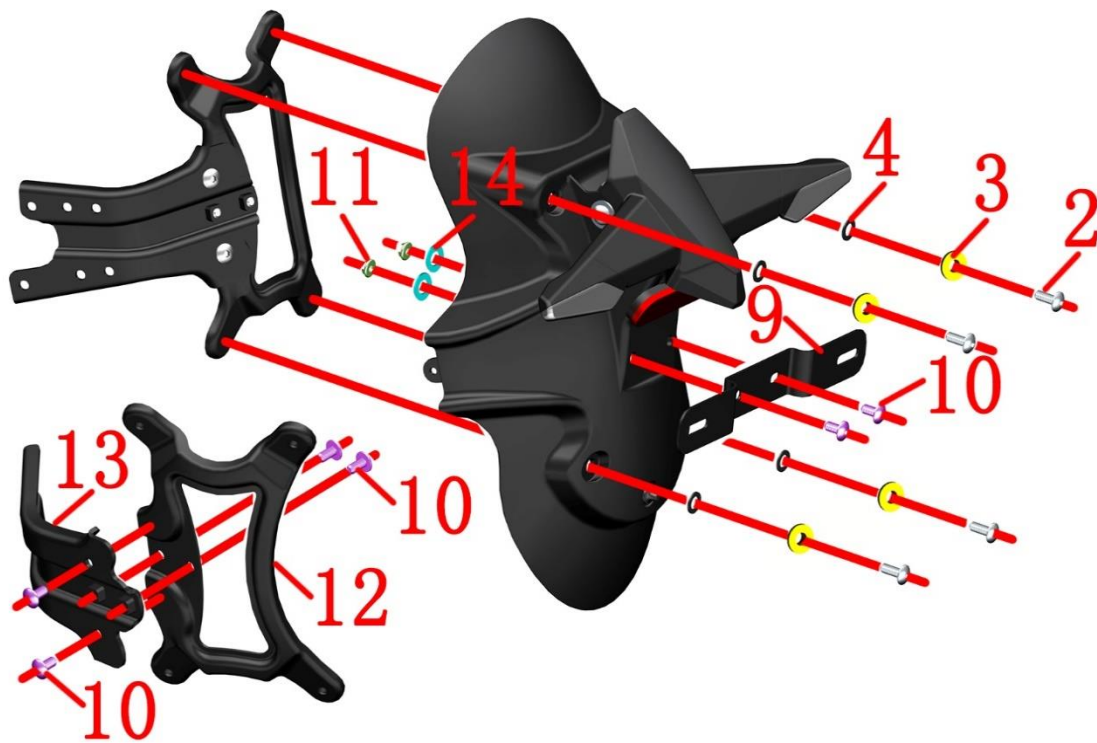
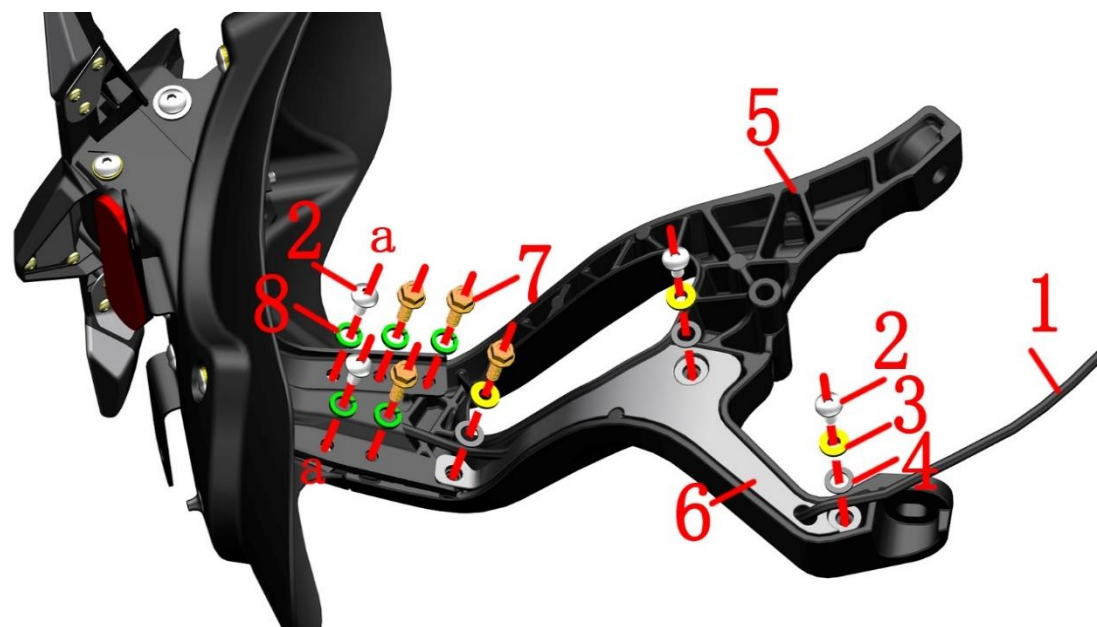
将副泥板转接线小心的从电池附近开始从车辆上拉出，一直拆到后副泥板总成处后，将转接线卷起来用绳子捆绑好。



注意:

●需提前先拆卸坐垫、左侧盖等。

●拆下副泥板转接线时不能用力拉扯线缆。



图片8后轮、后平叉组件		后副泥板组件2		检查 调整	🔧 备注
序号	零件编码	零件名称	装配数量		
1	1184200-030000	ZT310-R副泥板转接线(L=2000)	1		
2	1251100-102000	非标螺栓M6×16(304不锈钢)	8		
3	1274100-155095	翻边衬套 $\phi 6.2 \times \phi 8.4 \times 3.5 + \phi 14 \times 1.5$ (5件/售)	7		
4	1241200-124021	翻边衬套缓冲胶($\phi 8.5 \times \phi 14 \times 1$)(5件/售后)	7		
5	4024200-119022	ZT310-R1后副泥板铝合金支架(哑黑)	1		
6	1224200-106000	ZT310-R1后副泥板挡线板	1		
7	1250105-137093	GB5789M6×16(环保彩)	4		
8	1250501-007093	GB93 $\phi 8$ (环保彩)	5		
9	1270300-039000	HJ125-6后牌照支架	1		
10	1251100-101000	非标螺栓M6×12(304不锈钢)	6		
11	1250303-040093	GB6177.1M6(环保彩)(5件/售后)	2		
12	4024200-036000	ZT310-V后副泥板铁支架后段	1		
13	4024200-035000	ZT310-V后副泥板铁支架前段	1		
14	1250503-021093	GB97.1 $\phi 8$ (环保彩)	2		

步骤:

- 挡线板
用4#内六角拆下螺栓(2)和用10#套筒拆下螺栓(7),取下翻边衬套(3)、胶垫(4);最后取下挡线板(6)。
- 铝支架
用10#套筒拆下3颗螺栓(7)和用4#内六角拆下2颗螺栓(2),取下5件弹垫(8)。将铝支架与后副泥板挡泥板组件分离。因结构优化后续生产的车辆取消a处的螺栓及弹垫各2件。
- 后牌照支架组件
用4#内六角固定好牌照支架(9)处的2颗螺栓(10);用10#套筒拆下螺母(11),取下垫片(14)。取下牌照支架(9)和螺栓(10)。
- 铁支架
用4#内六角分别拆下4颗螺栓(2),取下翻边衬套(5)、胶垫(6);最后取下铁支架组件。
用4#内六角拆下4颗螺栓(10),将铁支架后段(12)和前段(13)分离。

注意:

- 拆下副泥板转接线时不能用力拉扯线缆。
- 重新装配时应先检查是否有压到电线,防止打紧螺栓时造成短路。



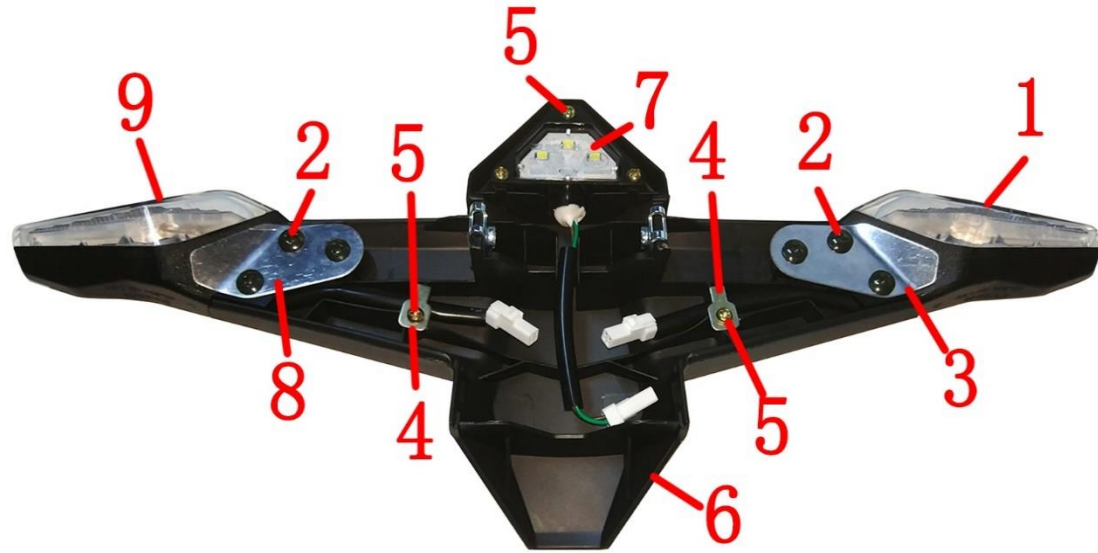
图片9后轮、后平叉组件		后副泥板组件3	检查调整	🔧 备注
序号	零件编码	零件名称	装配数量	
1	1251300-063093	夹板M6×11×15 (环保彩)	6	
2	1244100-136000	ZT250-S后牌照缓冲胶 (5件/售后)	1	
3	1224200-091000	ZT310后副泥板挡泥板	1	
4	1276001-054000	φ8线夹 (L=73) (5件/售后)	1	
5	1174200-035000	ZT310后转向灯 (含牌照灯)	1	
6	1174100-015000	ZT250-S后反射器 (售后)	1	
7	1251100-102000	非标螺栓M6×16 (304不锈钢)	4	
8	1274100-155095	翻边衬套 φ6.2×φ8.4×3.5+φ14×1.5 (5件/售	2	
9	1241200-124021	翻边衬套缓冲胶 (φ8.5×φ14×1) (5件/售后)	4	
10	1250502-010093	GB96.1 φ6 (环保彩)	2	
11	1274100-018000	ZT250-S消声器防烫板衬套	2	
12	1184200-030000	ZT310-R副泥板转接线 (L=2000)	1	
13	1244200-082000	ZT310后副泥板挡线胶塞	1	
14	1251100-375000	内六角轴肩螺丝 M6×16+8.5×5 SUS302	2	

步骤:

- 后反射器、牌照缓冲胶
翻转到背面,用10#套筒拆下后反射器(6)自带的螺母①,取下线夹(4)和后反射器。拔下牌照缓冲胶(2),取下后副泥板挡泥板(3)背面的2件夹板螺母(1)。
- 转向灯、挡泥板分组件
用4#内六角分别拆下左、右侧的螺栓(7),取下翻边衬套(8)、缓冲胶(9)、垫片(10)和防烫板衬套(11)或螺栓(14)。将转向灯和挡泥板分组件拆散。注意不能强行拉扯副泥板转接线(12)。
- 挡泥板分组件
从挡泥板分组件(3)上取下2件夹板螺母(1)和挡线胶塞(13)。
- 转向灯分组件
从转向灯(5)上取下2件夹板螺母(1)。拔下②的3个接头,将副泥板转接线(12)取下。

注意:

- 拆下副泥板转接线时不能用力拉扯线缆。
- 重新装配时应先检查是否有压到电线,防止打紧螺栓时造成短路。注意灯具接头不要插错,左转向灯为绿+橙;右转向灯为绿+蓝;牌照灯为绿+粉红。
- 旧款使用M6×16螺栓+GB96.1 φ6+翻边衬套缓冲胶+消声器防烫板衬套各2件的结构。可购买2件“1251100-375000 内六角轴肩螺丝M6×16+8.5×5 SUS302”替代,减少装配步骤。



图片10后轮、后平叉组件		后转向灯售后散件	检查调整	🔧 备注
序号	零件编码	零件名称	装配数量	
1	1174200-020000	ZT310-X后右转向灯	1	
2	1251200-056095	非标十字自攻螺钉ST3.8×10（军绿）	6	
3	1274200-331000	ZT310-X后右转向灯固定支架	1	
4	1274200-332000	ZT310后转向灯固定线夹	2	
5	1251200-101000	非标十字自攻螺钉ST3.0×7（彩锌）（5件/售后）	5	
6	1224200-120000	ZT310后转向灯支架	1	
7	1174200-021000	ZT310-X牌照灯	1	
8	1274200-330000	ZT310-X后左转向灯固定支架	1	
9	1174200-019000	ZT310-X后左转向灯	1	

步骤:

●后牌照灯

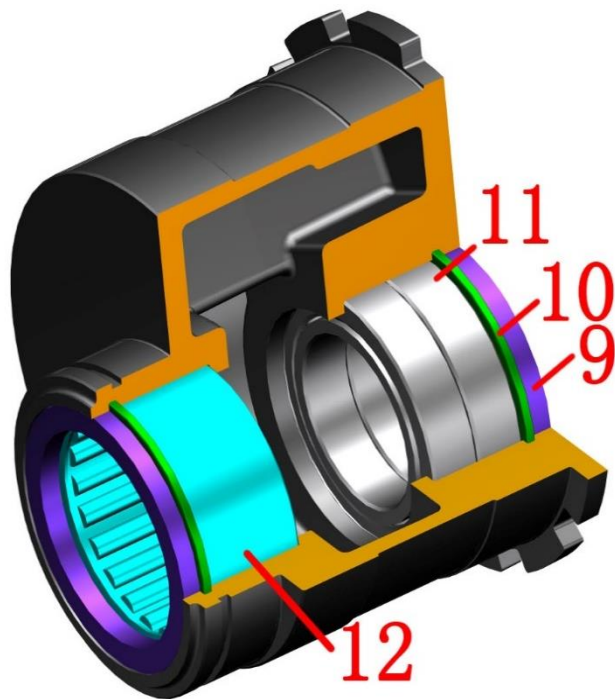
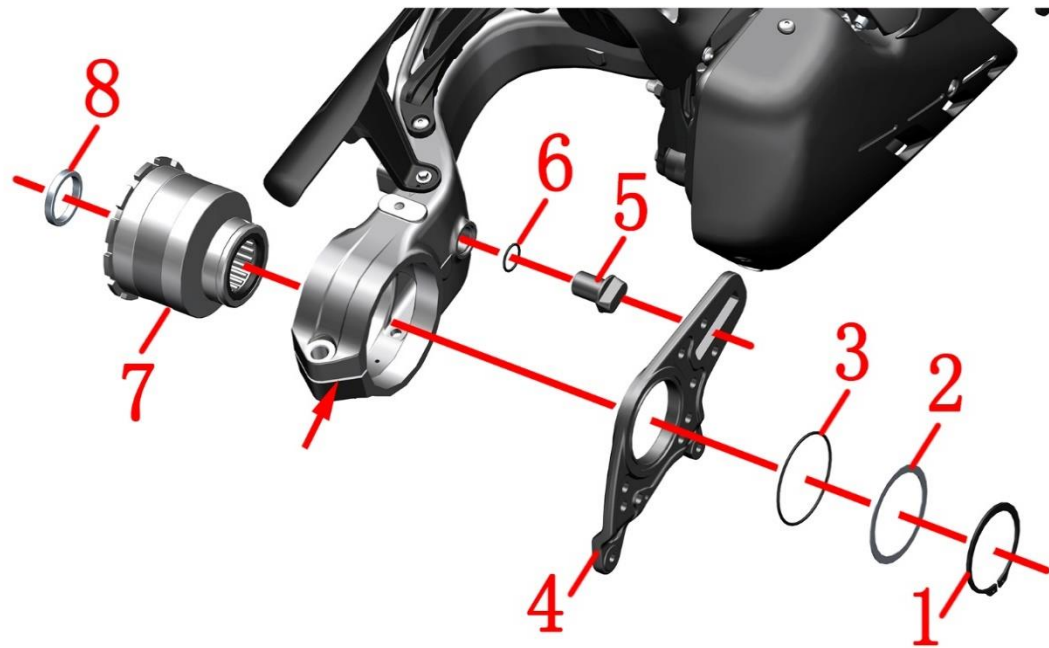
握紧转向灯支架(5)后拆下后牌照灯(7)上的3颗螺钉(5)，后取下。

●后转向灯

拆下上图左侧的3螺钉(2)，取下左固定支架(8)然后拆下1颗螺钉(5)取下固定支架(4)，拆下左转向灯(9)；同理上图右侧的3螺钉拆下右固定支架(3)，取下固定支架(4)后将右转向灯(1)拆下。

注意:

●重新装配时应先检查是否有压到电线，防止打紧螺栓时造成短路。



图片11后轮、后平叉组件		调链器组件	检查 调整	🔧 备注
序号	零件编码	零件名称	装配数量	
1	1250700-009000	轴用A型弹性挡圈 $\phi 75 \times 2.5$	1	偏心调链器总成售后件
2	1251500-096000	$\phi 90 \times \phi 76 \times 1$ 垫圈	1	
3	1244200-105000	O型圈 $\phi 80 \times 2.65$ (内径 \times 线径)	1	
4	1100101-193000	ZT350-X1单摇臂后碟刹转接板 (深灰哑光)	1	
5	1100100-732051	ZT310单摇臂后碟刹安装板限位块 (深灰哑光)	1	
6	1244200-066000	O型密封圈 ($\phi 22.2 \times 2.4$)	1	
7	4024200-046000	ZT310单摇臂偏心调链器总成 (含轴承/油封)	1	
8	1274100-104000	衬套 $\phi 50 \times \phi 40 \times 7.5$	1	
9	1244200-044000	ZT310单摇臂 $\phi 50 \times \phi 62 \times 5$ 油封	2	
10	1250700-008000	孔用A型弹性挡圈 $\phi 62 \times 2$	2	
11	1250601-094000	GB/T 276-61908-2RS/P6深沟球轴承	2	
12	1250602-034000	NK50/25滚针轴承	1	

步骤:

●碟刹安装板

先用轴用卡簧取下挡圈(1); 再取下垫圈(2)、O型圈(3); 最后将碟刹安装板(4)取下。
取下限位块(5)后取下密封圈(6)。

●调链器组件

取下衬套(8)后, 将调链器总成(7)从后平叉中取下。如取下困难时可用一字螺丝刀插入箭头指示处的开槽, 稍为用力撬开即可。

调链器总成已经包含油封、挡圈和轴承, 单独拆散此总成需要有设备和工具。必须保证所有的料件均正确装配到位。

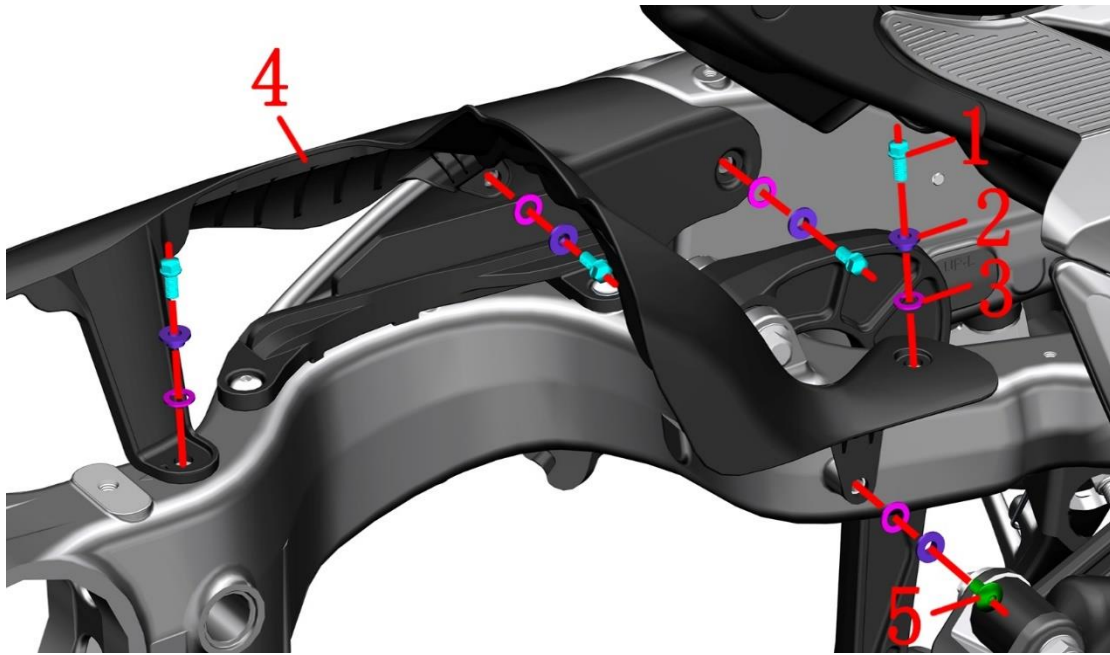
●调链器组件轴承保养

建议每6000公里检查、保养和清洗轴承。按前面步骤拆下调链器总成后用汽油或柴油清洗干净里面的轴承。仔细检查轴承是否有损坏、转动是否顺畅、是否有杂音等。确认合格后再用干净的无尘布擦拭, 重新均匀涂抹润滑脂在轴承上。

备注:

●建议每6000公里检查、保养和清洗轴承。

●如拆散调链器总成在复装前要仔细检查油封是否破损; 轴承需压装到位。



图片12后轮、后平叉组件		后内泥板	检查调整	🔧 备注
序号	零件编码	零件名称	装配数量	
1	1250104-006097	GB16674M6×12 (镀铬/HH)	4	
2	1274100-155095	翻边衬套Φ6.2×Φ8.4×3.5±Φ14×1.5 (5件/侧后)	5	
3	1241200-124021	翻边衬套缓冲胶(Φ8.5×Φ14×1) (5件/侧后)	5	
4	1224300-108000	ZT350-VX后内泥板	1	
5	1251100-101000	非标螺栓M6×12 (304不锈钢)	1	

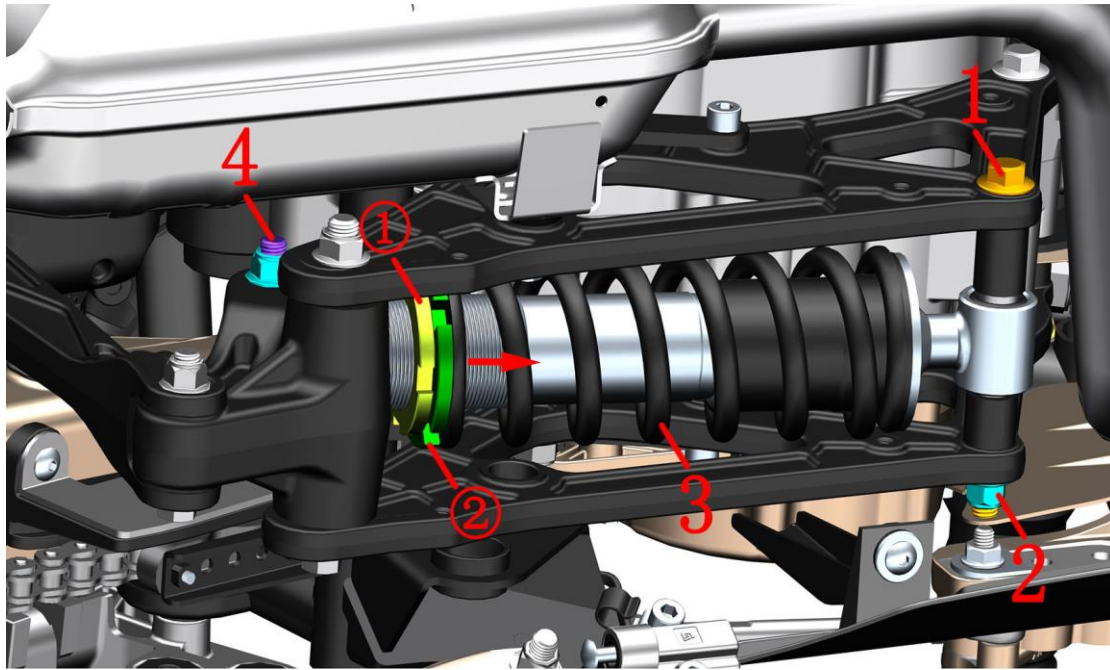
步骤:

●后内泥板

- 用8#套筒拆下右侧上方的螺栓(1), 取下衬套(2)和缓冲胶(3)。
- 用4#内六角拆下右侧下方的螺栓(5), 取下衬套(2)和缓冲胶(3)。
- 用8#套筒拆下左侧内侧前部的螺栓(1), 取下衬套(2)和缓冲胶(3)。
- 用8#套筒拆下左侧后部的螺栓(1), 取下衬套(2)和缓冲胶(3)。
- 托住后内泥板(4), 用8#套筒拆下左侧中部上方的螺栓(1), 取下衬套(2)和缓冲胶(3)。

备注:

- 需提前拆掉消声器组件、下导流罩组件。



图片13后轮、后平叉组件		后减震	检查 调整	
序号	零件编码	零件名称	装配数量	备注
1	1251112-020000	GB5787非标螺栓M12×1.25×153(10.9级/达克罗)	1	
2	1250305-055091	GB6187.1M12×1.25(白锌)(5件/售后)	2	
3	1114300-004000	ZT350-VX后减震器	1	
4	1251112-019000	GB5787非标螺栓M12×1.25×85(10.9级/达克罗)	1	

步骤:

●后减震

以侧支架为支点将车身往左侧倾斜后用牢固的凳子撑住消声器回压包让后轮离地。可用扎带绑好前碟刹手柄防止车往前跑。将整车支撑稳固后再进行下一步操作。

一人用14#套筒分别顶住螺栓(1)或(4)的头部,一人用17#套筒拆下螺母(2)。将后减震(3)从车上拆下。

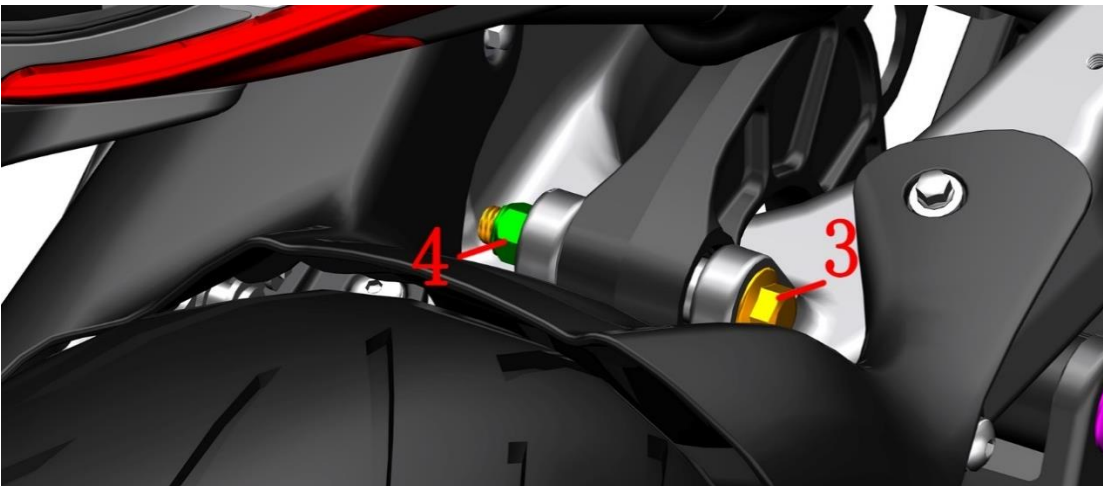
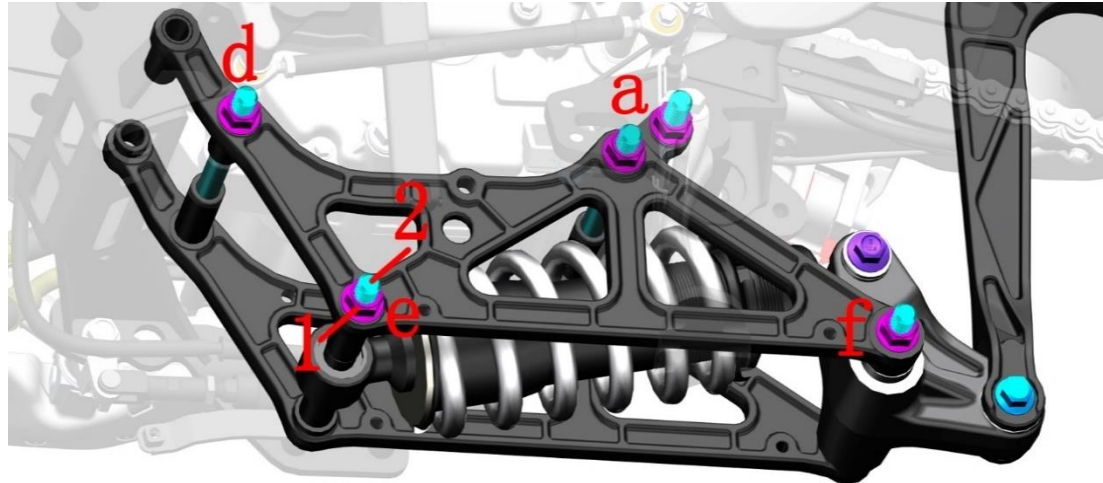
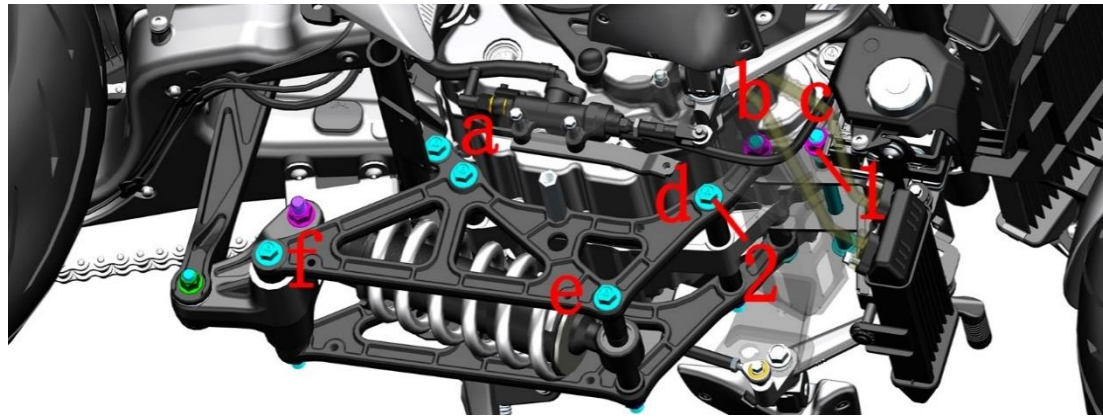
●调节减震软硬

用勾型扳手将调节螺母①拧松,再旋调节螺母②,往箭头方向调节②压缩减震弹簧随之减震变硬,反之则调软。调到合适后再锁紧调节螺母①。建议合理调节,过软或硬影响驾驶体验。

注意:

●需提前拆卸后减震连杆挡板。

●使用合适工具支撑整车,防止拆卸过程中车辆倾倒造成意外;严禁单人操作。



图片14后轮、后平叉组件		后减震组件1	检查调整	🔧
序号	零件编码	零件名称	装配数量	
1	1250305-055091	GB6187.1M12×1.25（白锌）（5件/售后）	7	
2	1251112-020000	GB5787非标螺栓M12×1.25×153（10.9级/达克罗）	7	
3	1251100-132003	非标螺栓M10×1.5×80（达克罗）	1	
4	1251300-057093	非标螺母M10×1.5（达克罗）	1	

步骤:

●后减震组件

将整车支撑稳固后先拆下导流罩、消声器和后内泥板。注意不能支撑后轮后平叉组件。

用17#梅花扳手在右侧分别固定好前脚踏支架的b和c处的螺母(1)，在左侧用14#套筒拆下螺栓(2)后取下螺母(1)。先将b处的螺栓插回。

用17#梅花扳手在左侧分别固定好前脚踏支架的a处的2颗螺母(1)，在右侧用14#套筒拆下螺栓(2)后取下螺母(1)。

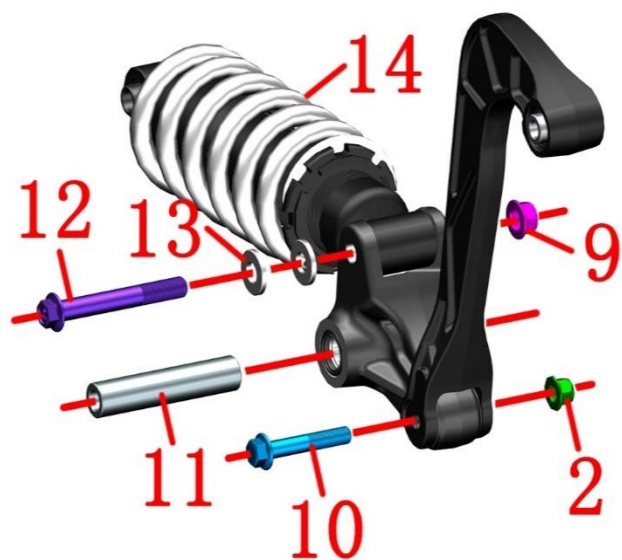
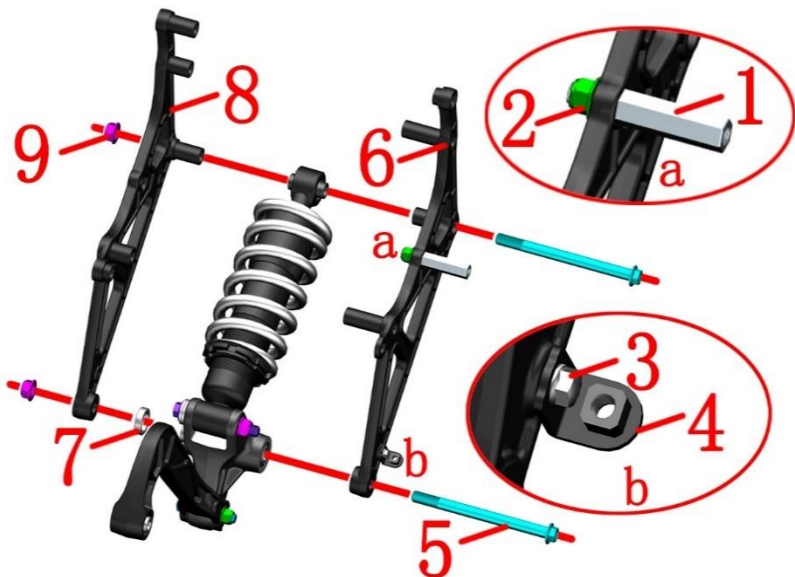
用14#套筒在右侧分别固定好d\e\f处的螺栓(2)，在左侧用17#套筒拆下d处的螺母(1)先不要取下此处的螺栓，e和f处的螺母松开3~5个螺牙即可不需拆下。

用14#梅花扳手固定好螺母(4)后用14#套筒拆下螺栓(3)。

托住后减震组件后取下b和d处的螺栓，将后减震组件从车上取下。

注意:

●拆后减震组件会导致后轮后平叉组件无法支撑整车，因此切勿支撑在后平叉上。



图片15后轮、后平叉组件		后减震组件2	检查 调整	
序号	零件编码	零件名称	装配数量	备注
1	1274300-069094	ZT350-VX消声器前安装螺柱	1	
2	1251300-057093	非标螺母M10×1.5（达克罗）	2	
3	1250104-006097	GB16674M6×12（镀铬/HH）	1	
4	1274200-221000	ZT310-V发动机右盖装饰罩上安装支架	1	
5	1251112-020000	GB5787非标螺栓M12×1.25×153（10.9级/达克罗）	2	
6	4024300-008000	ZT350-VX后减震下支架右加强板	1	
7	1274300-074000	ZT350-VX后减震连杆衬套（左）	1	
8	4024300-007000	ZT350-VX后减震下支架左加强板	1	
9	1250305-055091	GB6187.1M12×1.25（白锌）（5件/售后）	3	
10	1251100-291000	非标螺栓M10×1.5×55（达克罗）	1	
11	1274300-060000	ZT350-VX后减震连杆前衬套	1	
12	1251112-019000	GB5787非标螺栓M12×1.25×85（10.9级/达克罗）	1	
13	1251500-034000	12.3×26×3垫片	2	
14	1114300-004000	ZT350-VX后减震器	1	

步骤:

●后减震加强板

先用记号笔作好记号，再抓牢支架(4)用8#套筒拆下螺栓(3)，取下支架(4)。

用14#梅花扳手固定好螺柱(1)，用14#梅花扳手拆下螺母(2)。再用14#梅花扳手拆下螺柱(1)。

用14#套筒固定好螺栓(10)头部后用14#套筒拆下螺母(2)，抓牢后平叉连杆组件后取下螺栓(10)。

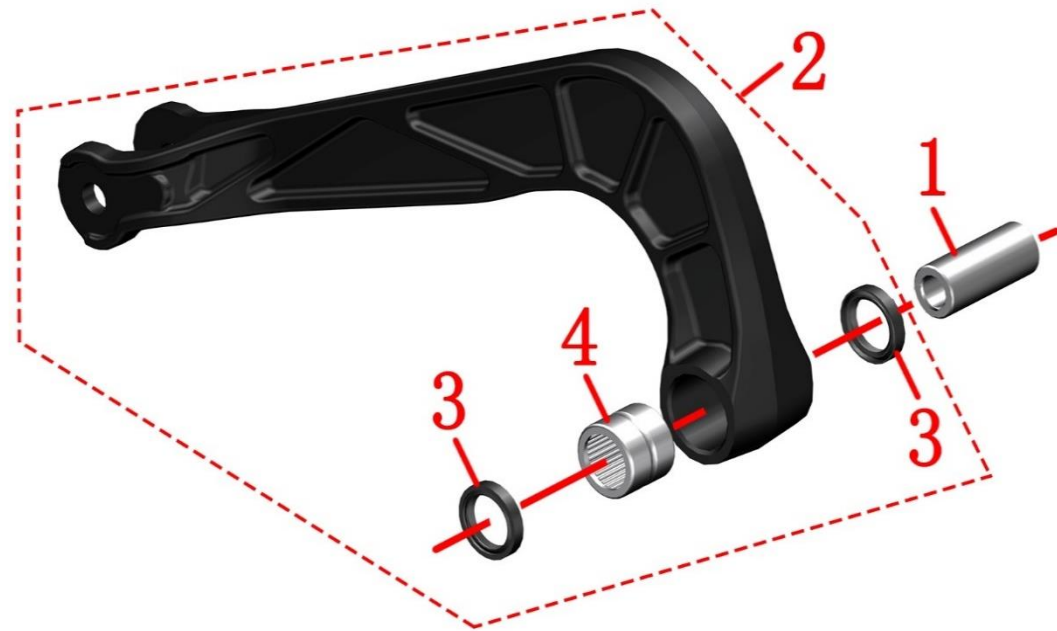
用14#套筒固定好螺栓(5)头部后用17#套筒拆下螺母(9)。将左加强板(8)、衬套(7)、右加强板(6)和后减震组件拆散。因结构优化后续生产的车辆将取消衬套(7)，如更换新款后减震连杆的不需安装此衬套。


●后减震连杆组件

取下衬套(11)，用14#套筒固定好螺栓(12)头部后用17#套筒拆下螺母(9)。抽出螺栓(12)的取下2件垫片(13)、后减震(14)和后减震连杆组件。

注意:

●支架(4)装配时先不要打紧螺栓(3)，需将后减震组件装回车辆后用后减震连杆挡板定位好支架位置后再打紧。



图片16后轮、后平叉组件		后减震组件3	检查 调整	
序号	零件编码	零件名称	装配数量	备注
1	1274200-306000	ZT310后减震滚针轴承衬套	1	
2	4024300-030000	ZT350-VX后平叉连杆部装总成(含轴承/油封)	1	
3	1244200-130000	ZT310后减震KRH油封	4	售后件
4	1250602-038000	ZT310后减震KRH滚针轴承	2	
5	1274200-282041	ZT310-VX后减震连杆后衬套	1	
6	4024300-031000	ZT350-VX后减震连杆部装总成(含轴承/油封)	1	
7	1104100-005000	ZT250-S油封TC20×26×4	2	售后件
8	1094100-001000	ZT250-S滚针轴承(HK2016)	2	

步骤:

●后平叉连杆组件

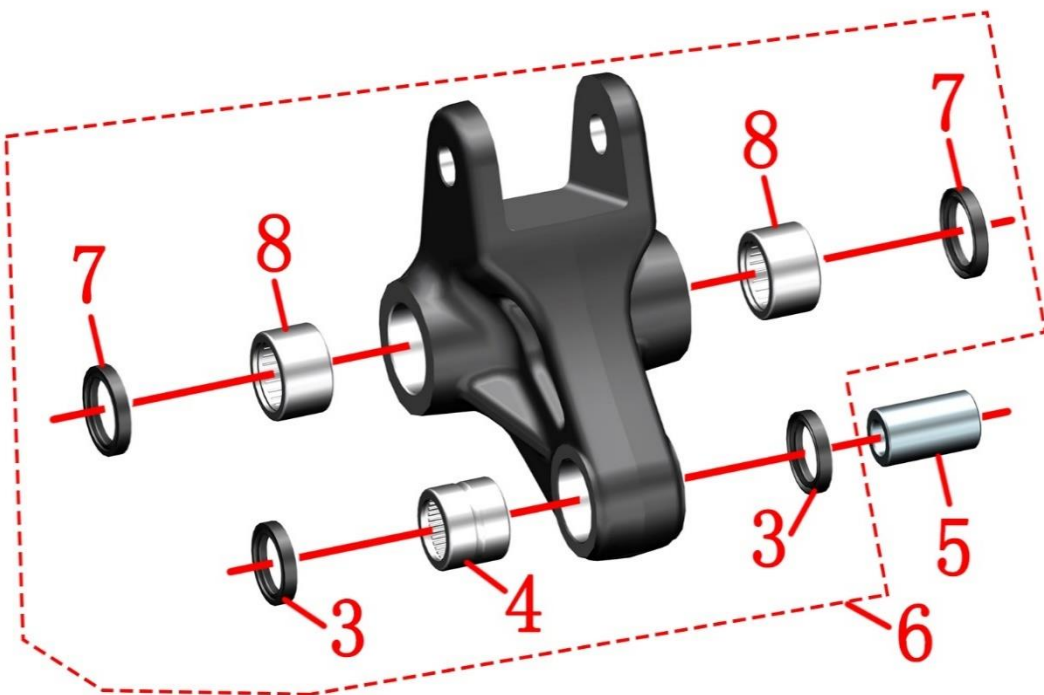
取下前衬套(1)。

油封(3)、轴承(4)为过盈压装,如非必要请勿拆卸。后平叉连杆部装总成(2)已经包含油封和轴承。

●后减震连杆组件

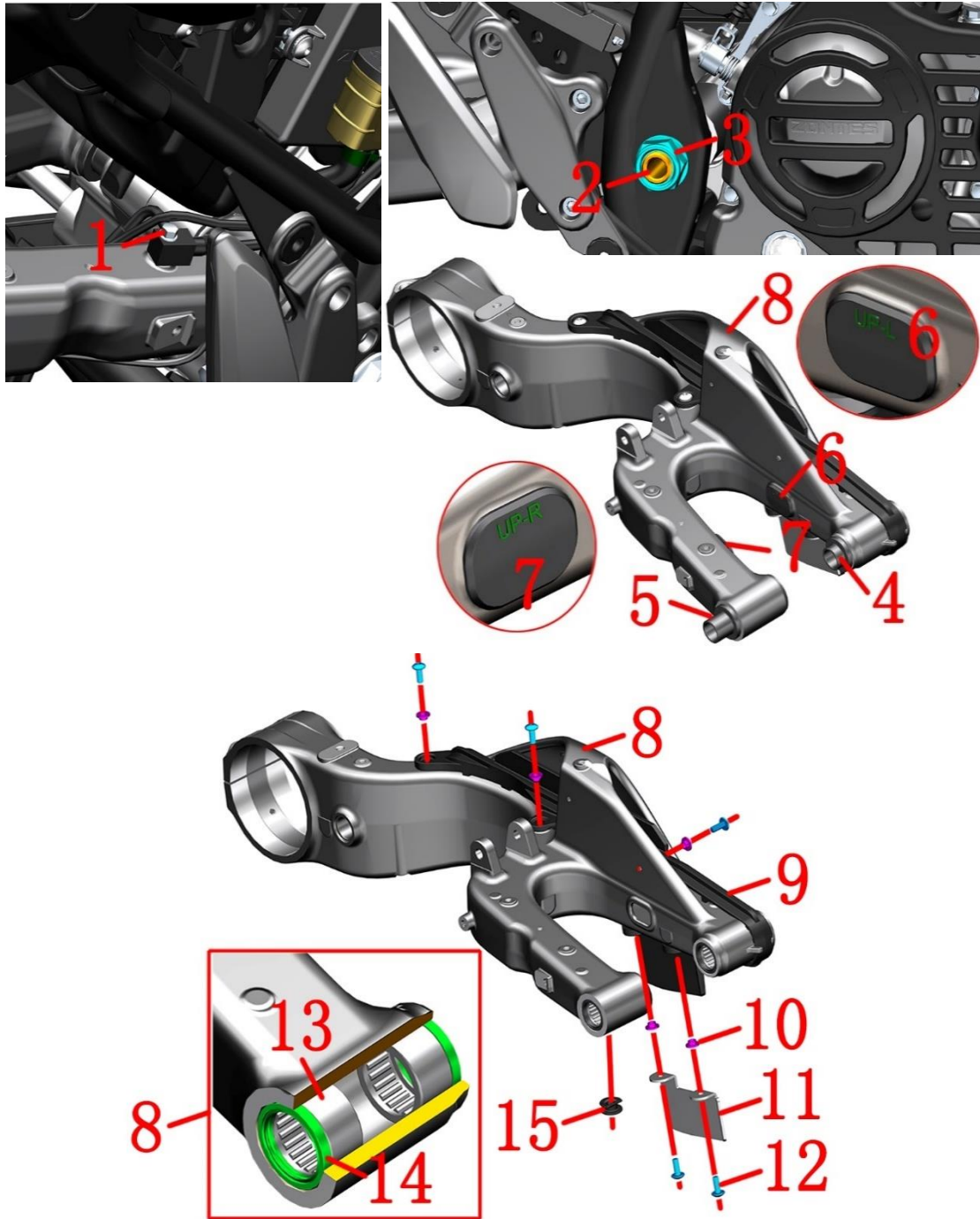
取下后衬套(5)。

油封(3)、轴承(4)和油封(7)、轴承(8)均为过盈压装,如非必要请勿拆卸。后减震连杆部装总成(6)已经包含油封(3)、轴承(4)和油封(7)、轴承(8)。



注意:

●可添加适量润滑脂在滚针轴承处减少阻力。



图片17后轮、后平叉组件		后平叉组件	检查调整	🔧 备注
序号	零件编码	零件名称	装配数量	
1	1251100-061093	M6×22六角法兰面全螺纹螺栓 (8.8级/环保彩锌)	1	
2	1094200-009000	ZT310-V后轮空心轴	1	
3	1251300-067000	ZT250-R后轮空心轴螺母	1	110±5N.m
4	1020242-414000	ZT310-VX后平叉轴左衬套	1	
5	1020242-415000	ZT310-VX后平叉轴右衬套	1	
6	1244200-086000	ZT310单摇臂铝合金后平叉左防尘胶塞	1	
7	1244200-085000	ZT310单摇臂铝合金后平叉右防尘胶塞	1	
8	4074200-008051	10-VX深灰单摇臂铝合金后平叉总成 (含轴承/油封)	1	
9	1244200-055000	ZT310单臂后平叉防磨块	1	
10	1274100-155095	翻边衬套φ6.2×φ8.4×3.5+φ14×1.5 (5件/售)	5	
11	1274200-127000	ZT310单臂后平叉防磨块固定支架	1	
12	1251100-102000	非标螺栓M6×16 (304不锈钢)	5	
13	1250602-035000	HK2516滚针轴承	4	后平叉总成售后件
14	1244200-079000	ZT310单摇臂Φ25×Φ32×4油封	4	后件
15	1244200-101000	ZT310单摇臂铝合金后平叉前防尘胶塞	1	

步骤:

●后平叉组件

用8#套筒拆下螺栓(1)。

一人用24#开口扳手固定好后平叉轴(2)的头部, 另一人用30#套筒拆下螺母(3)。

一人扶好后平叉组件, 另一人用合适工具取下后平叉轴(2)后, 取下后平叉组件。

从后平叉组件上取下衬套(4)和(5)、左防尘胶塞(6)、右防尘胶塞(7)和前防尘胶塞(15)。

●后平叉防磨块

用4#内六角拆下5颗螺栓(12)、翻边衬套(10), 将固定支架(11)和防磨块(9)从后平叉总成(8)上拆下。

●后平叉售后件

油封(14)、滚针轴承(13)为过盈压装, 请确保有能力自行拆装再动手分解。

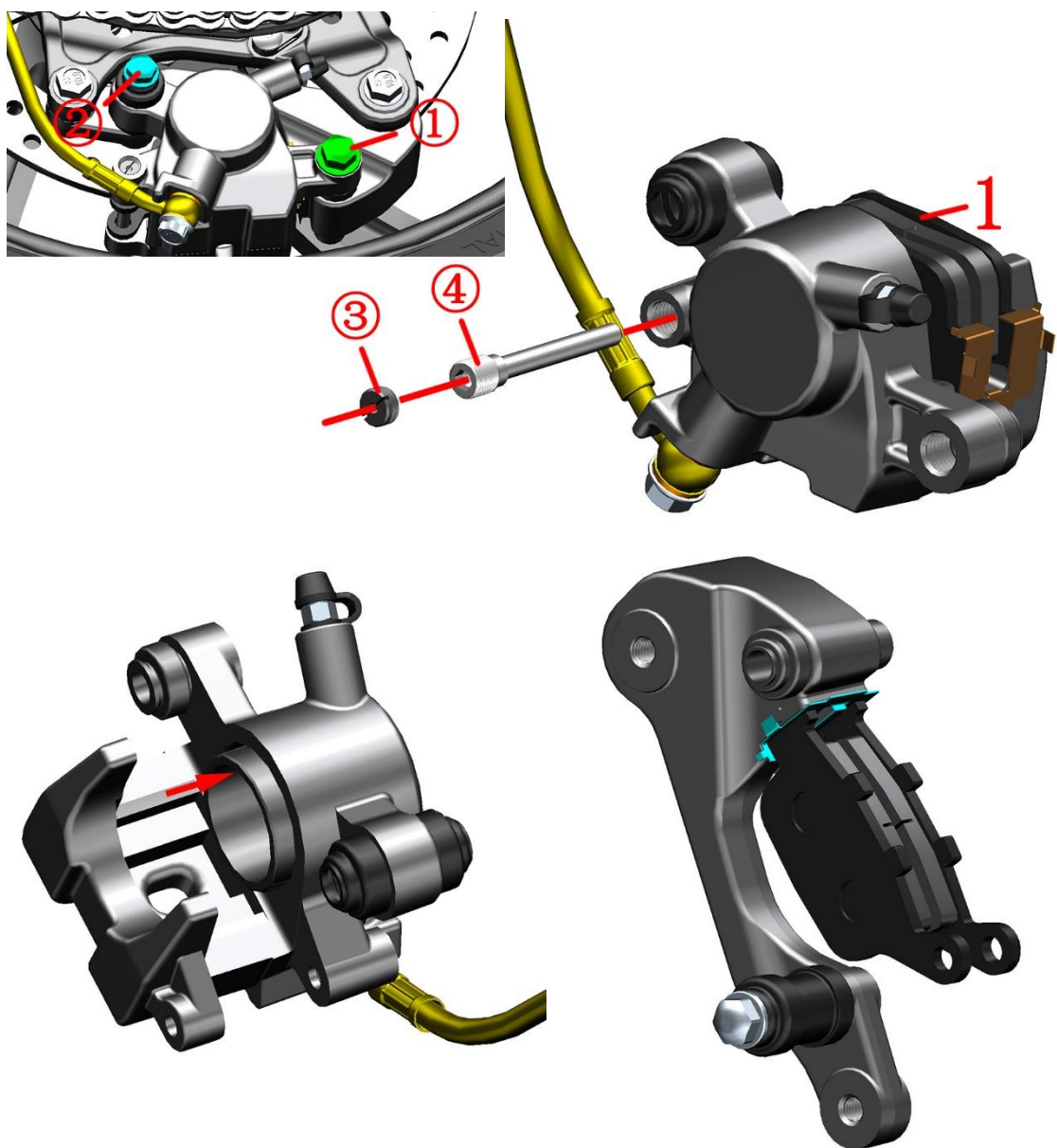
注意:

●拆卸过程中务必将车辆固定好。

●提前将后减震连杆组件、后内泥板、后轮组件、侧盖、坐垫等拆下。

●严禁用铁锤敲击后轮轴螺纹部分。

●左防尘胶塞上模印有“UP-L”, 右防尘胶塞有“UP-R”; 注意安装方向。



图片18后轮、后平叉组件		更换后制动片	检查调整	
序号	零件编码	零件名称	装配数量	备注
1	1100100-092000	ZT250-S后碟刹制动片(HS10)	1	售后件

步骤:

●拆后制动片

- 用14#套筒松开动轴①。
- 用12#梅花扳手松开滑动轴②。
- 将滑动轴拆下，取下后制动卡钳。
- 用一字螺丝刀拆下螺帽③。
- 用5#内六角拆下销轴④。
- 取下后碟刹制动片(1)。

●更换后制动片

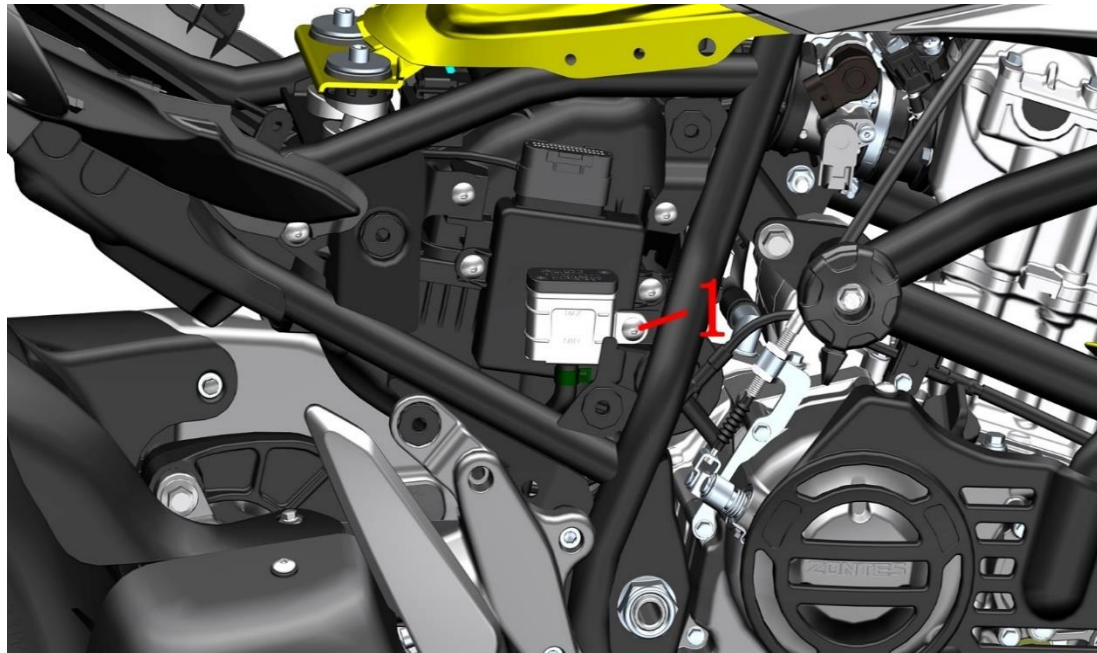
将卡钳活塞往箭头方向推到底，如左下角图示。为了减轻阻力可以先拆下后刹主泵油杯上的十字螺栓，取下上盖和密封胶垫；推到底后要及时复原。


更换新后碟刹制动片，制动片必须紧贴卡槽，如右下角图示。

- 用5#内六角锁紧销轴④。
- 用一字螺丝刀锁紧螺帽③。
- 用14#套筒锁紧滑动轴①，扭力为34N.m。
- 用12#梅花扳手锁紧滑动轴②。
- 反复踩制动踏板，直到恢复制动力。

注意:

- 应定期检查制动片、制动盘磨状况。
- 建议到有资质的维修单位成对更换制动片。
- 更换后制动片如有需要请参考“脚踏、变档杆组件”中关于调节刹车踏板高度来调节至合适位置。
- 新更换制动片后应进行300公里左右才能充分磨合，方能达到最佳制动效果。磨合期间应注意留出足够的制动距离。

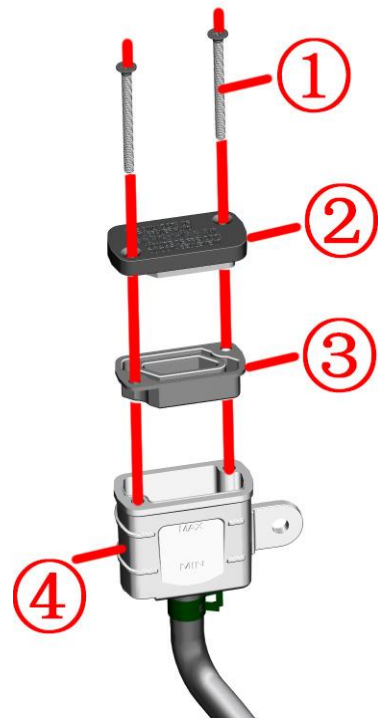


图片19后轮、后平叉组件		后刹主泵添加制动液	检查 调整	
序号	零件编码	零件名称	装配数量	备注
1	1251100-101000	非标螺栓M6×12（304不锈钢）	1	

步骤:

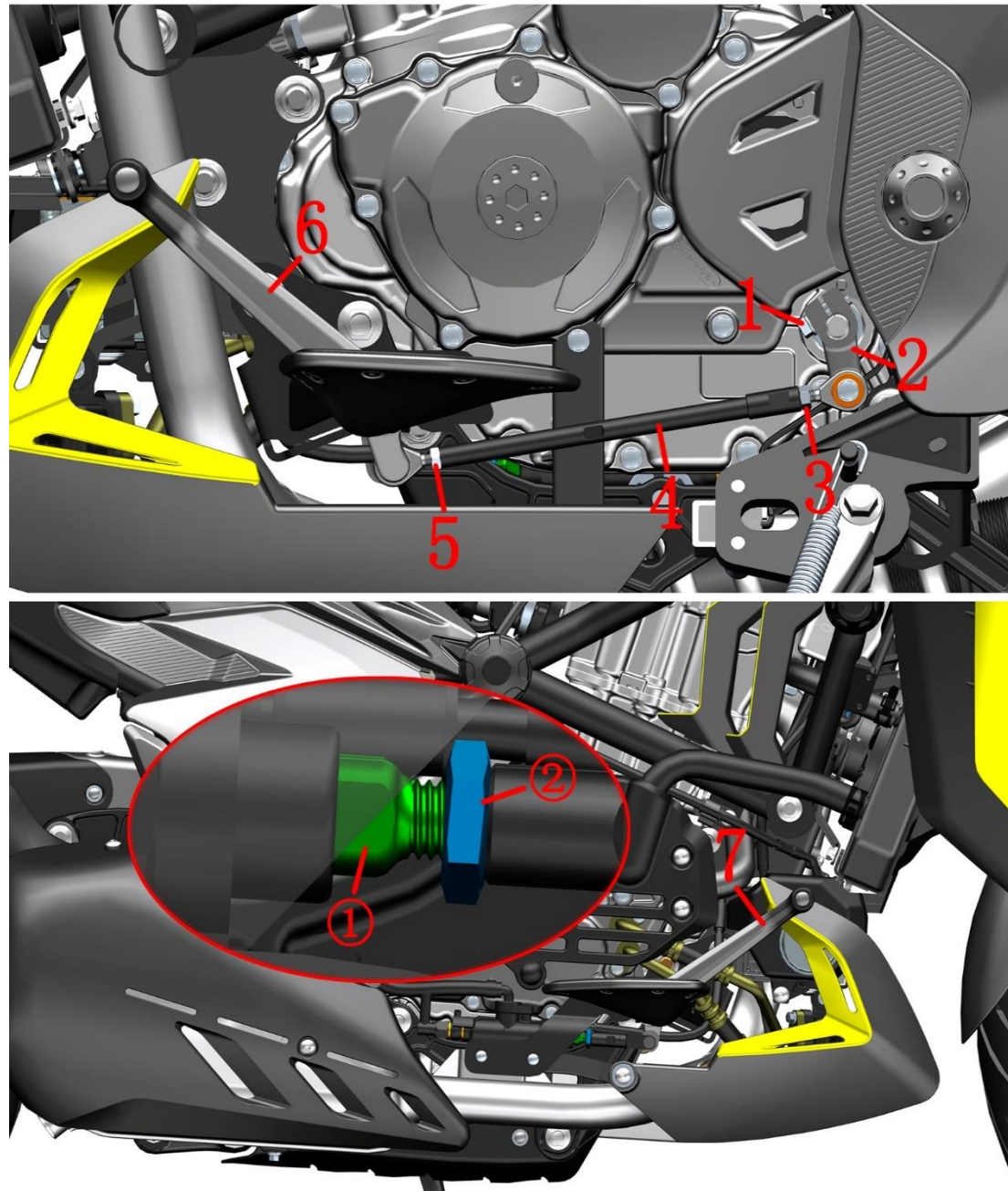
●添加制动液

- 先拆掉坐垫、右侧盖；用4#内六角拆掉螺栓(1)。
- 将油杯④稍微拉出；应始终保持朝上，以防止气体进入油路造成制动失效。
- 用十字螺丝刀拆下螺栓①。
- 取下油杯盖②、密封胶垫③。
- 油杯④顶部端面与地面基本平行，添加DOT4制动液；确保液面在“MAX”与“MIN”之间。
- 复原，注意密封胶垫③不能装反。
- 连续轻踩制动踏板，确认制动恢复正常后才能驾驶车辆。



注意:

- 应将车辆水平支撑固定后再检查。
- 应定期检查制动液的液面是否在“MAX”与“MIN”之间。
- 如液面在“MIN”之下，应先检查制动片磨损情况及制动系统是否泄漏。
- 如误吞制动液，应立即联系中毒控制中心或医院；如误入眼睛，应用清水冲洗后立即就医。
- 制动液务必远离儿童和宠物。
- 严禁用高压水直接冲洗油杯。
- 严禁混入水、灰尘、杂质以及硅酸系或石油系的液体，否则会对制动系统造成严重损害。
- 制动液开封后必须及时使用，保存时务必做好密封、防潮措施；建议不超过1个月。劣质或受潮的刹车油对制动系统会产生不良，影响严重时可能导致制动失效。请务必到具有刹车油更换设备及技术的维修保养店更换刹车油，避免制动管路进空气。



图片1脚踏组件		踏板高度调节	检查 调整	
序号	零件编码	零件名称	装配数量	备注
1	1251100-061093	M6×22六角法兰面全螺纹螺栓(8.8级/环保彩锌)	1	
2	1271200-163000	ZT250-S变档杆花键摇臂(深灰)	1	
3	1250301-049093	GB6170M6(环保彩)(5件/售后)	1	
4	1274100-041000	ZT250-S变档杆调节螺杆	1	
5	1250301-018093	GB6170M6-LH(环保彩锌)	1	
6	1274200-310000	ZT310-VX变档杆踏杆摇臂(深灰)	1	
7	1274200-309000	ZT310-VX刹车踏板(深灰)	1	

步骤:

●变杆档高度调节

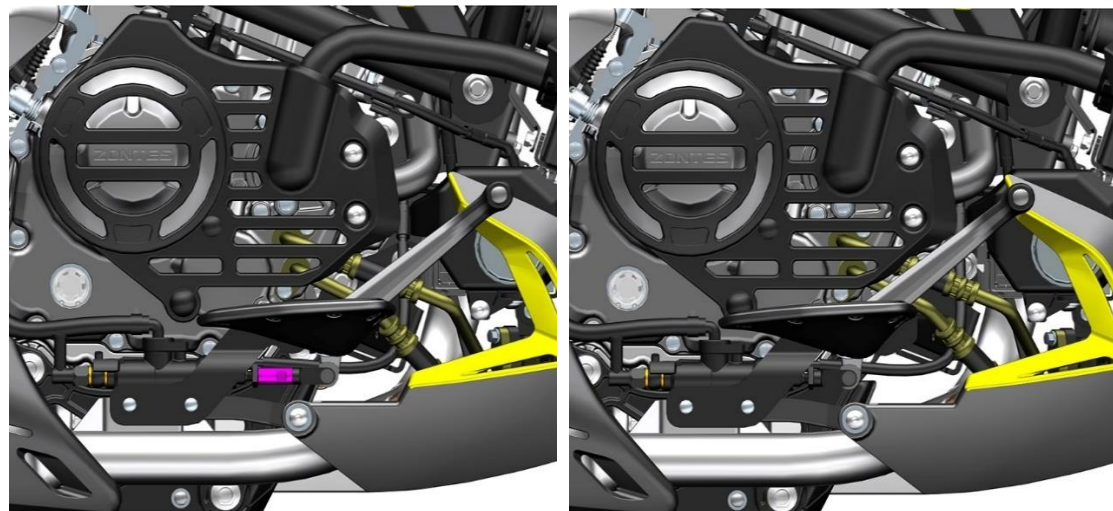
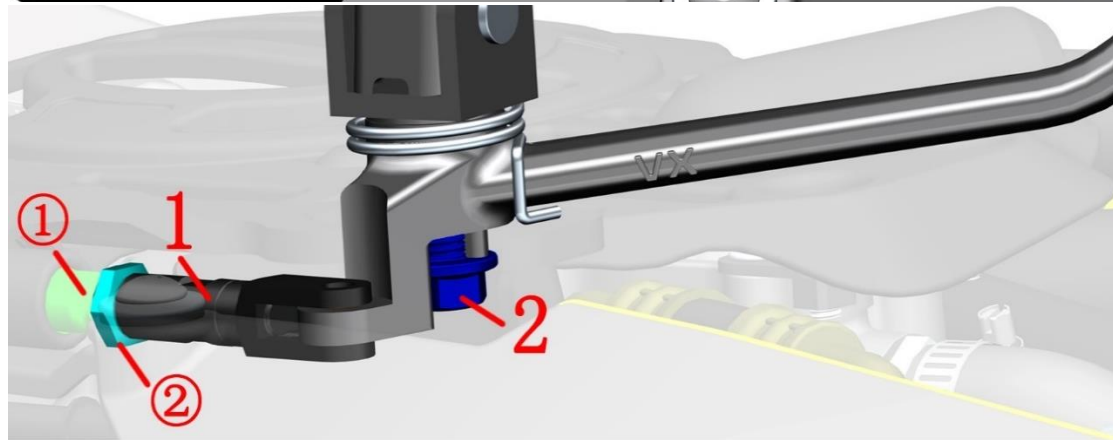
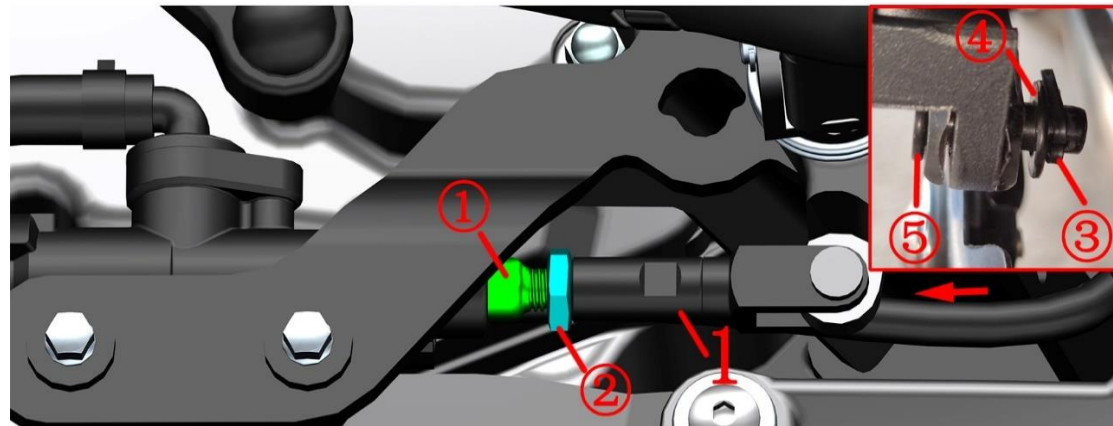
用10#开口扳手将螺母(3)、螺母(5)分别松开,用8#开口扳手旋转调节螺杆(4)上的凹槽位置调节到合适高度,再将螺母锁紧。如上述方法调不到合适位置可将螺栓(1)拆下,用一字螺丝刀将花键摇臂(2)中间开槽稍微撑开同时往外拉出,调到合适高度后再装配,注意对齐花键中间的凹槽。

●刹车踏板高度调节

用10#开口扳手固定好螺杆①,用14#开口扳手将螺母②松开,旋转调节螺杆①将刹车踏板(7)脚踩位置调节到合适高度.将调节螺杆①固定再锁紧螺母②。

注意:

- 调节过程中应将车辆支撑好,防止倾倒造成意外伤害。
- 变档杆踏杆摇臂高度应合理,否则会影响驾驶体验。
- 刹车踏板高度应合理,否则制动片与制动盘始终摩擦影响使用寿命,严重时可能会导致制动失效。



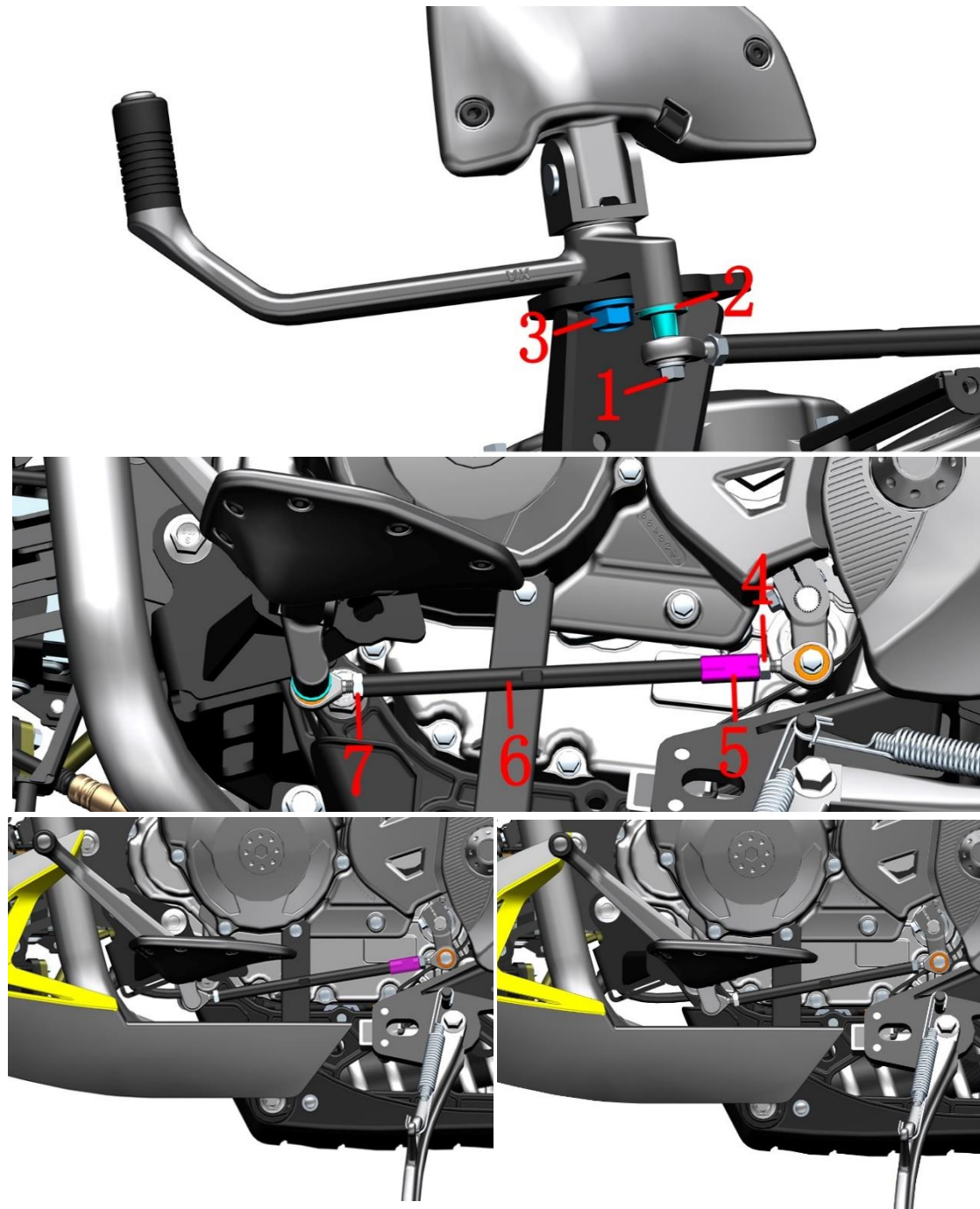
图片2脚踏组件		前右脚踏安装位置调整		检查调整	🔧
序号	零件编码	零件名称	装配数量	备注	
1	1100100-858000	ZT350-V1后刹主泵活塞推杆加长杆	1		
2	1250105-278093	GB5789 M10×1.25×25(10.9级 环保彩)	1		

步骤:

- 前右脚踏往后调整位置
用10#开口扳手固定好螺杆①,用14#开口扳手将螺母②松开,用10#开口扳手将加长杆(1)松开。将开口销③掰直后取下,取下垫片④后将销轴⑤取下。将加长杆(1)拆下。
抓牢前右脚踏板后用14#梅花扳手从前脚踏支架背面拆下螺栓(2)。
将脚踏组件往后装一个孔位,将U型接头装配到调节螺杆①上,不需装配加长杆(1)。按拆卸顺序装配好。参照调整刹车踏板角度的办法调整到合适位置。

注意:

- 调节过程中应将车辆支撑好,防止倾倒造成意外伤害。
- 应待消声器完全冷却后再进行拆卸。
- 刹车踏板高度应合理,否则制动片与制动盘始终摩擦影响使用寿命,严重时可能会导致制动失效。



图片3脚踏组件		前左脚踏安装位置调整	检查调整	🔧
序号	零件编码	零件名称	装配数量	
1	1251112-002093	M6×30六角法兰面螺栓（环保彩锌）	1	
2	1251700-059093	翻边衬套 $\phi 6.4 \times \phi 9 \times 8 + \phi 18 \times 2$ （环保彩）	1	
3	1250105-278093	GB5789 M10×1.25×25（10.9级 环保彩）	1	
4	1250301-049093	GB6170M6（环保彩）（5件/售后）	1	
5	1274200-035194	ZT310前挡泥板衬套（黑锌）	1	
6	1274100-041000	ZT250-S变档杆调节螺杆 $\phi 10 \times 150$ （黑锌）	1	
7	1250301-018093	GB6170M6-LH（环保彩锌）	1	

步骤:

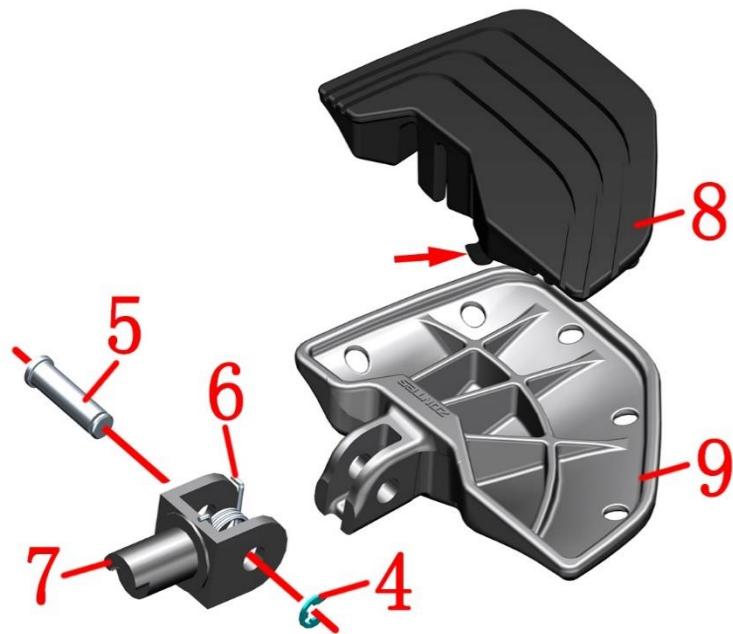
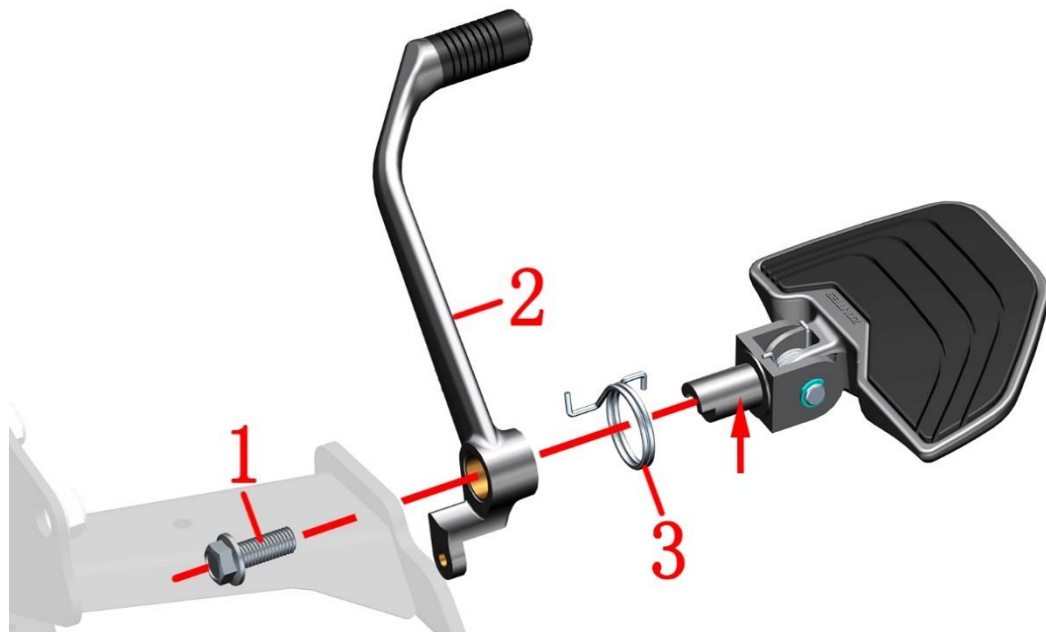
●前左脚踏往后调整位置

参照拆去下导流罩组件的步骤先行拆除。用10#开口扳手将螺母(4)、衬套(5)、螺杆(6)和螺母(7)拧松。抓牢变档杆后用8#梅花扳手拆下螺栓(1)，取下衬套(2)。用14#梅花扳手拆下螺栓(3)将前左脚踏组件往后装一个孔位。将螺栓(1)、衬套(2)和螺栓(3)装配好。

拆下衬套(5)，将螺母(4)、螺杆(6)和螺母(7)装配好，将变档杆调整到合适位置后将螺母(4)和螺母(7)拧紧。往后装一个孔位不需衬套(5)。

注意:

- 调节过程中应将车辆支撑好，防止倾倒造成意外伤害。
- 变档杆踏杆摇臂高度应合理，否则会影响驾驶体验。



图片4脚踏组件		前右脚踏组件	检查 调整	🔧 备注
序号	零件编码	零件名称	装配数量	
1	1250105-278093	GB5789 M10×1.25×25(10.9级 环保彩)	1	
2	1274200-309000	ZT310-VX 刹车踏板(深灰)	1	
3	1260100-294000	ZT310-VX 刹车踏板扭簧(环保彩锌)	1	
4	1264100-006000	ZT250-S脚踏卡簧	1	
5	1274100-012000	ZT250-S脚踏销轴	1	
6	1264100-004000	ZT250-S前右脚踏扭簧	1	
7	1274300-068000	ZT350-VX前脚踏支座(深灰)	1	
8	1244200-115000	ZT310-VX前右脚踏板胶垫	1	
9	4064200-027051	ZT310-VX前右脚踏板(深灰哑光)	1	

步骤:

●前右脚踏组件

参照前面“前右脚踏安装位置调整”的步骤将后碟刹主泵U型接头和螺栓(1)先拆下。

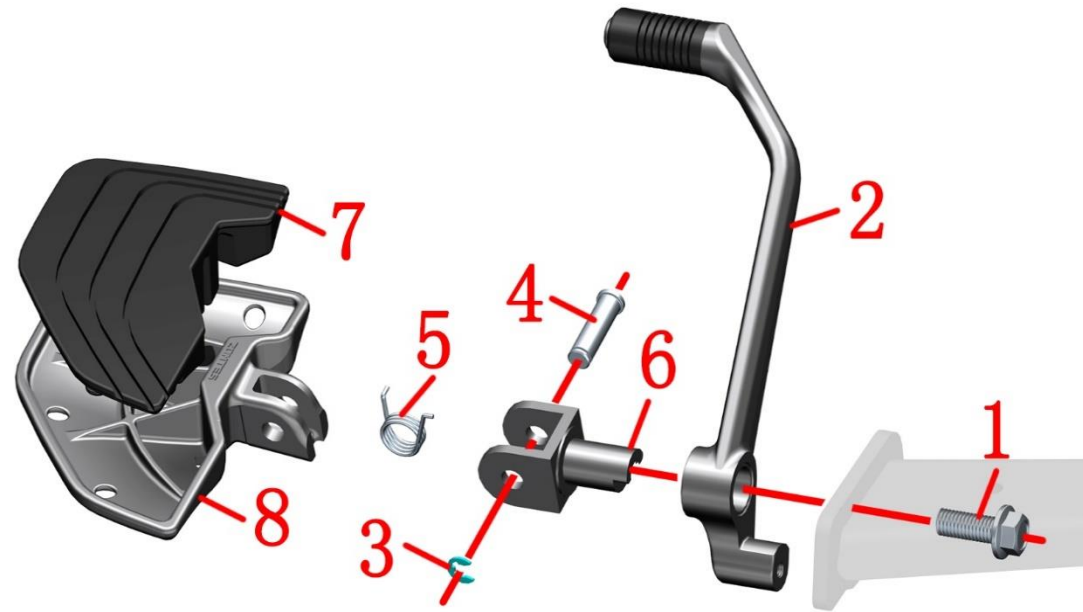
取下刹车踏板(2)、扭簧(3)和脚踏板组件。

●右脚踏板组件

拆下卡簧(4),将销轴(5)取下后将脚踏支座(7)、扭簧(6)和右脚踏板分离。从右脚踏板(9)上取下胶垫(8)。重装装配时可图1箭头指示的圆柱面涂抹适量的润滑脂减少摩擦。装配胶垫(8)时注意图2箭头指示处的限位凸台需装配到位。

注意:

- 支座的凸台与脚踏支架上的安装孔要对好再装配。
- 脚踏扭簧和刹车踏板扭簧注意安装方向。



图片5脚踏组件		左脚踏支架组件		检查 调整	
序号	零件编码	零件名称	装配数量	备注	
1	1250105-278093	GB5789 M10×1.25×25(10.9级 环保彩)	1		
2	1274200-310000	ZT310-VX 变档杆踏杆摇臂 (深灰)	1		
3	1264100-006000	ZT250-S脚踏卡簧	1		
4	1274100-012000	ZT250-S脚踏销轴	1		
5	1264100-003000	ZT250-S前左脚踏扭簧	1		
6	1274300-068000	ZT350-VX前脚踏支座 (深灰)	1		
7	1244200-114000	ZT310-VX前左脚踏板胶垫	1		
8	4064200-026051	ZT310-VX前左脚踏板 (深灰哑光)	1		

步骤:

●前左脚踏组件

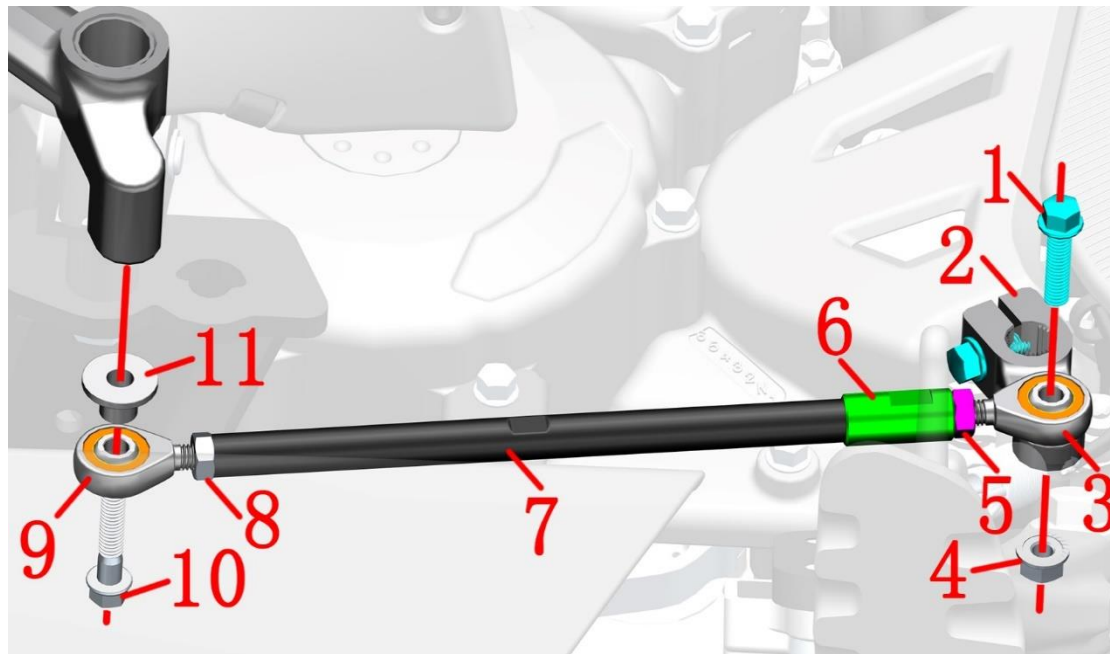
参照前面“前左脚踏安装位置调整”的步骤将变档杆端的螺栓、衬套和螺栓(1)先拆下。
取下变档杆(2)和脚踏板组件。

●左脚踏板组件

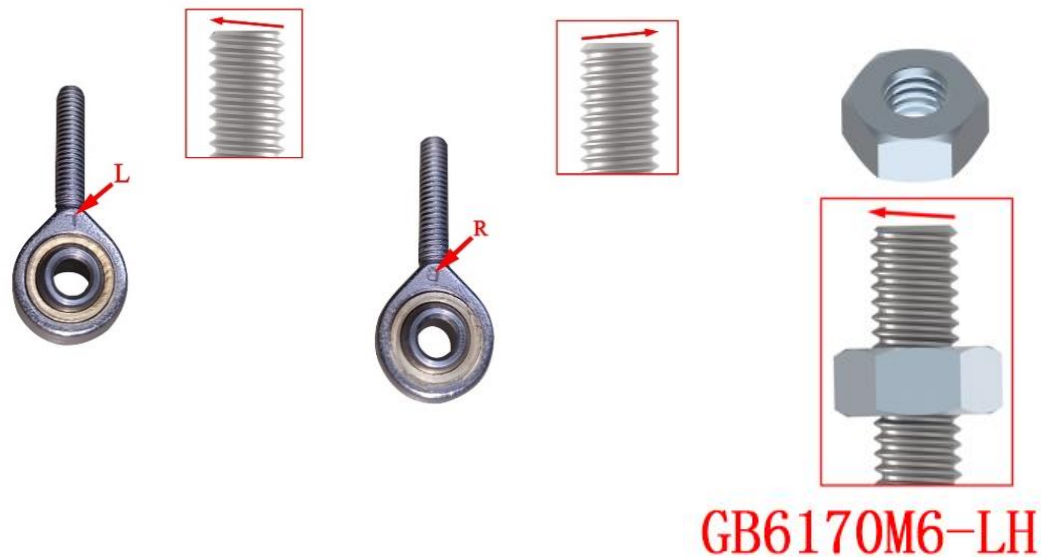
参照前面右脚踏板组件拆解步骤将左脚踏板组件拆散。

注意:

- 支座的凸台与脚踏支架上的安装孔要对好再装配。
- 脚踏扭簧注意安装方向。



图片6脚踏组件		变档杆组件	检查 调整	🔧 备注
序号	零件编码	零件名称	装配数量	
1	1251100-061093	M6×22六角法兰面全螺纹螺栓(8.8级/环保彩锌)	2	
2	1271200-163000	ZT250-S变档杆花键摇臂(深灰)	1	
3	1274100-042000	杆端关节轴承SAJK6C	1	
4	1250303-040093	GB6177.1M6(环保彩)(5件/售后)	1	
5	1250301-049093	GB6170M6(环保彩)(5件/售后)	1	
6	1274200-035194	ZT310前挡泥板衬套(黑锌)	1	
7	1274100-041000	ZT250-S变档杆调节螺杆	1	
8	1250301-018093	GB6170M6-LH(环保彩锌)	1	
9	1274100-043000	杆端关节轴承SALJK6C	1	
10	1251112-002093	M6×30六角法兰面螺栓(环保彩锌)	1	
11	1251700-059093	翻边衬套 $\phi 6.4 \times \phi 9 \times 8 + \phi 18 \times 2$ (环保彩)	1	



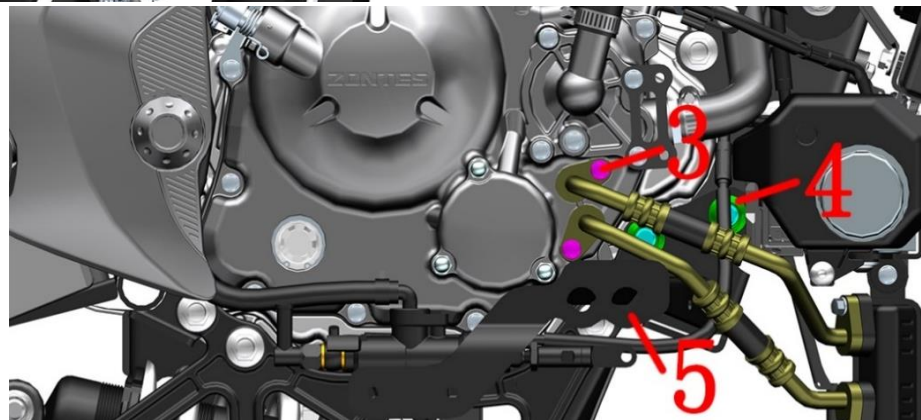
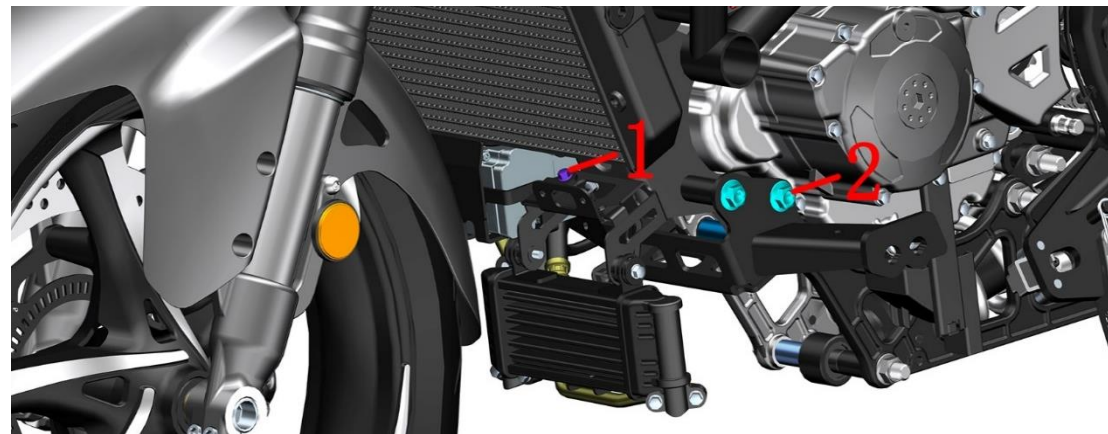
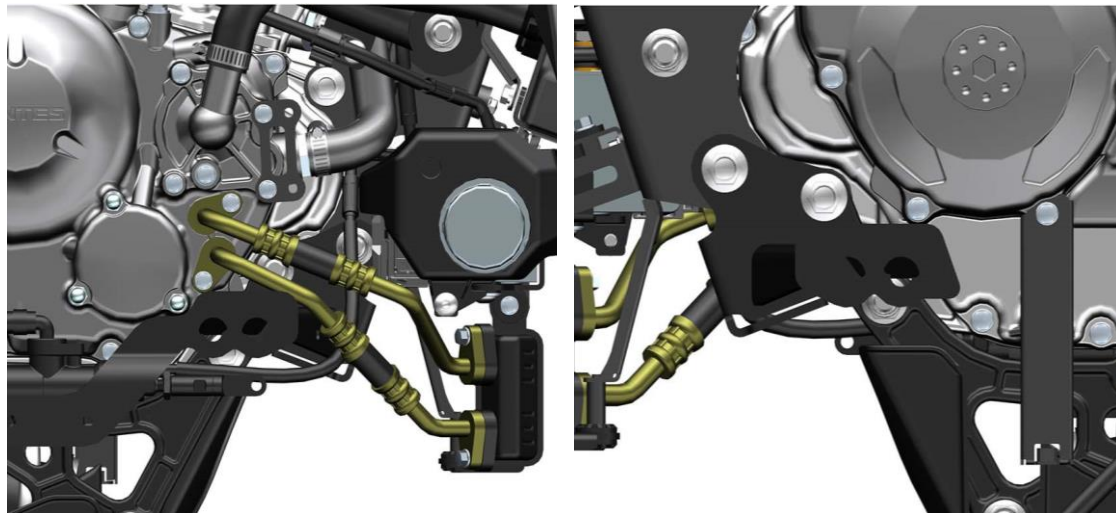
步骤:

●变杆档组件

用10#开口扳手将螺母(5)、螺母(8)分别松开,用8#开口扳手旋转调节螺杆(7)上的凹槽位置用10#开口扳手将衬套(6)松开。用10#套筒拆下螺栓(10),取下衬套(11)。将轴承(9)、螺母(5)和螺母(8)、衬套(6)和调节螺杆(7)拆下。用8#梅花扳手拆发动机变档轴处的螺栓(1)后用一字螺丝刀将花键摇臂组件往外拉出。用8#套筒固定好螺栓(1)后用10#套筒拆下螺母(4),将花键摇臂(2)和轴承(3)拆下。

注意:

- 拆卸过程中应将车辆支撑固定好,防止倾倒造成意外。
- 注意区分关节轴承和调节杆两端的六角螺母。



图片7脚踏组件		前脚踏支架	检查调整	🔧 备注
序号	零件编码	零件名称	装配数量	
1	1251112-001093	M6×16六角法兰面螺栓（环保彩锌）	1	
2	1251112-020000	GB5787非标螺栓M12×1.25×153(10.9级/达克罗)	2	
3	1251100-061093	M6×22六角用法三圈全螺纹螺栓（8.8级/环保彩锌）	2	
4	1250305-055091	GB6187.1M12×1.25（白锌）（5件/售后）	2	
5	4064300-027000	ZT350-VX前脚踏支架	1	

步骤:

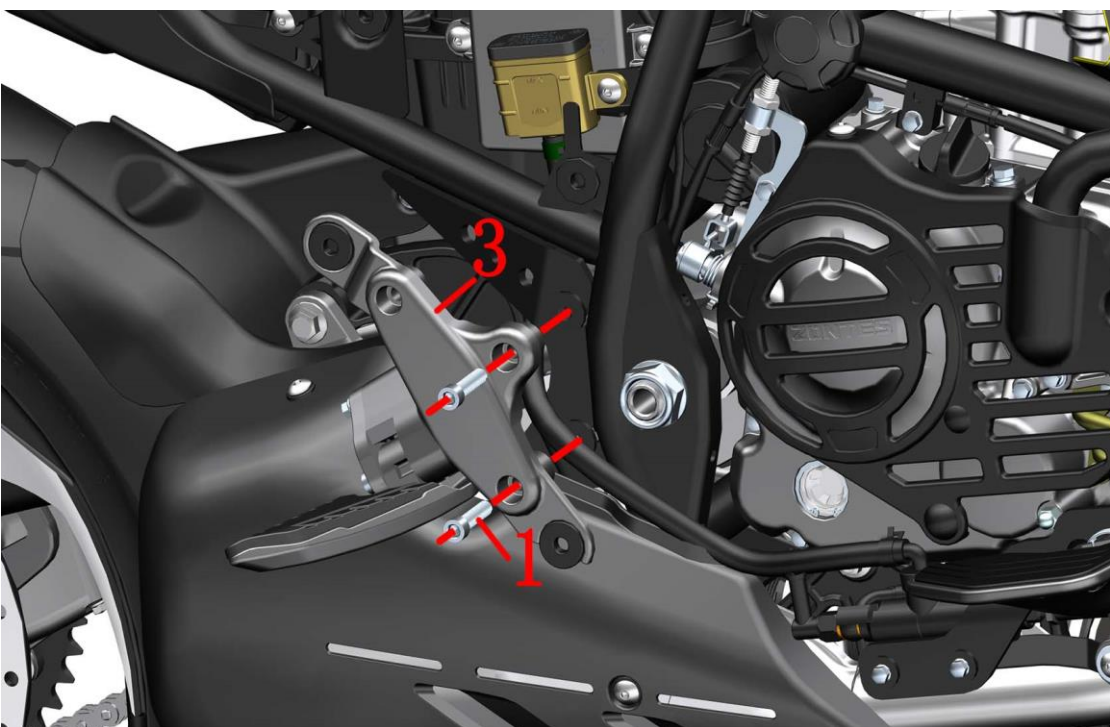
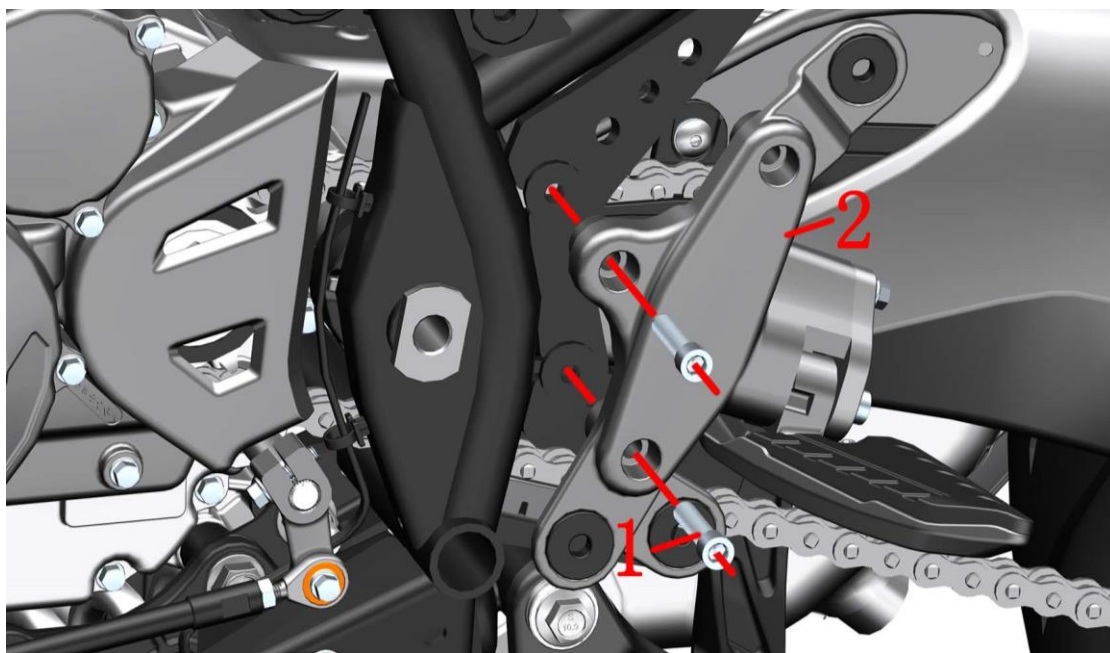
●前脚踏支架

先参照拆下导流罩和导流罩右支架的步骤拆除。参照拆消声器组件步骤拆除。参照前面拆左、右脚踏组件的步骤拆除。拆到图1、2所示。

在右侧液控单元支架上方用8#套筒拆下螺栓(1)。将车辆往左倾斜固定稳固后用8#套筒拆下2颗螺栓(3)，注意此时会有少量机油从油管漏出，将两根油管往外拔出。注意油管处有O环复装时务必检查是否有破损，建议更换新的9.8×2.4的O环。用14#套筒固定好螺栓(2)的头部后，用17#套筒拆下2颗螺母(4)，抓牢前脚踏支架(5)，抽出螺栓(2)后将脚踏支架取下。将2颗螺栓(3)拧回发动机上，将车辆回正。

注意:

●如拆掉螺栓(3)后流出过多的机油需及时补充。



图片8脚踏组件		后脚踏总成	检查 调整	🔧 备注
序号	零件编码	零件名称	装配数量	
1	1250205-023000	GB70.1内六角M8×35（环保彩锌）	4	
2		ZT350-V1后左脚踏支架总成（深灰哑光）	1	
3		ZT350-V1后右脚踏支架总成（深灰哑光）	1	

步骤:

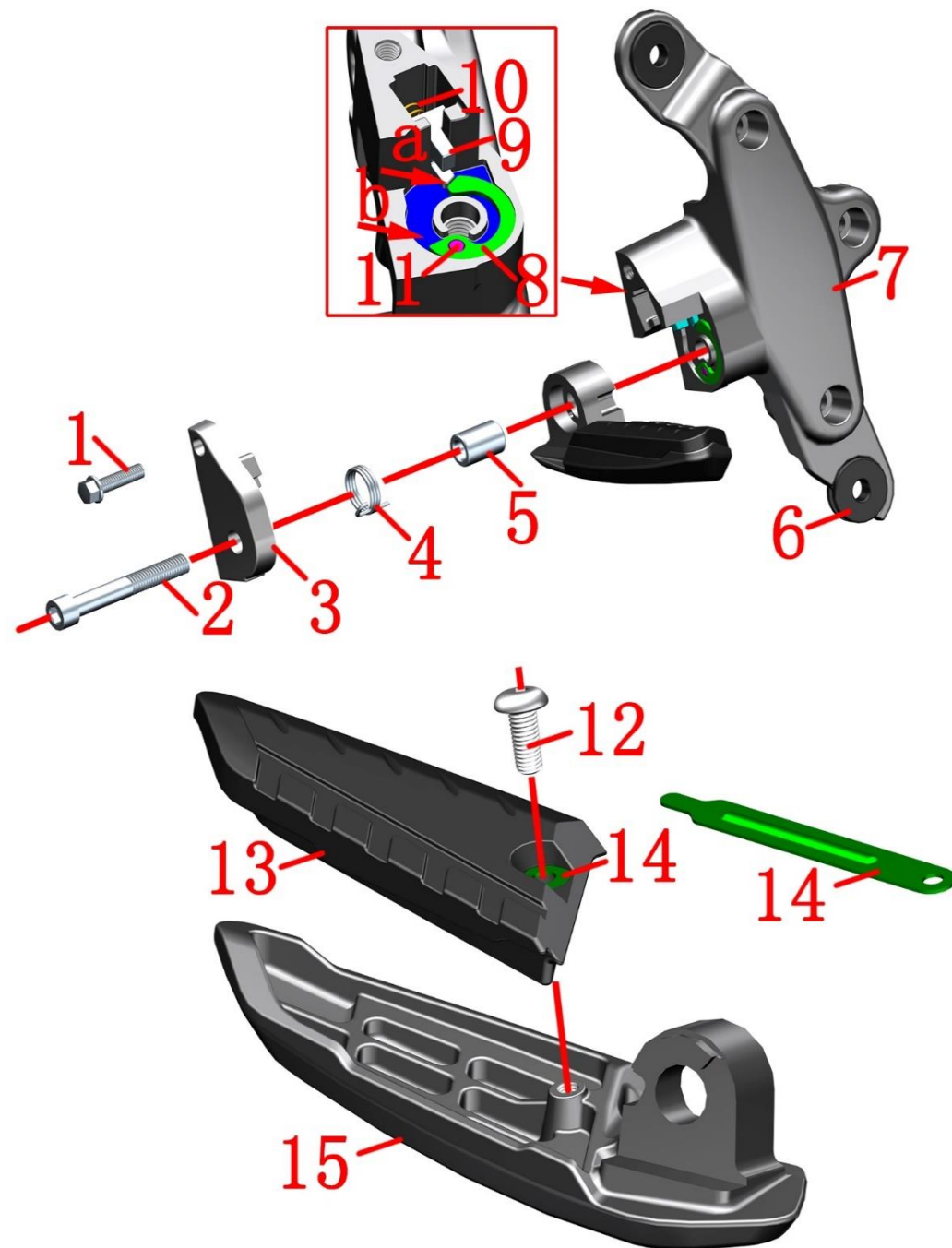
●后脚踏支架总成

用6#内六角拆下左侧2件螺栓(1), 将左脚踏支架总成(2)取下。

用6#内六角拆下右侧2件螺栓(1), 将右脚踏支架总成(3)取下。

注意:

●后左、右脚踏支架总成为整套装配好, 包含侧盖圆胶、脚踏支架、脚踏等。



图片9脚踏组件		后右脚踏支架组件（旧款）	检查 调整	🔧 备注
序号	零件编码	零件名称	装配数量	
1	1251100-061093	M6×22六角法兰面全螺纹螺栓(8.8级/环保彩锌)	1	
2	1250205-043093	GB70. 1M8×55（环保彩）	1	
3	4064200-016051	ZT310-V后右脚踏盖板（深灰哑光）	1	
4	1260100-353000	ZT310-V后右脚踏扭簧（加长）	1	
5	1251700-118000	衬套Φ13×Φ8×18.1	1	
6	1244100-138000	ZT250-S侧盖圆胶（5件/售后）	2	
7	4064300-024051	ZT350-V1后右脚踏支架（深灰哑光）	1	
8	1274200-148000	ZT310-V后脚踏顶片	1	
9	1032142-050000	ZT310-V后右脚踏滑块	1	
10	1260100-223000	ZT310-V后脚踏弹簧	1	
11	1274200-286000	ZT310-V后脚踏顶片销轴	1	
12	1250205-038000	GB70. 2M5×12（不锈钢）	1	
13	1244200-065000	ZT310-V后右脚踏胶套	1	
14	1274200-147000	ZT310-V后脚踏胶套固定片	1	
15	4064200-015051	ZT310-V后右脚踏（深灰哑光）	1	

步骤:

●后右脚踏支架总成

将2件侧盖圆胶(6)从右脚踏支架(7)上取下。

用8#套筒拆下螺栓(1)；用6#内六角拆下螺栓(2)，将盖板(3)取下。

将脚踏扭簧(4)和衬套(5)取下。

将后脚踏组件取下。

将脚踏顶片(8)和脚踏顶片销轴(11)取下。

将脚踏滑块(9)和弹簧(10)取下。

●后右脚踏

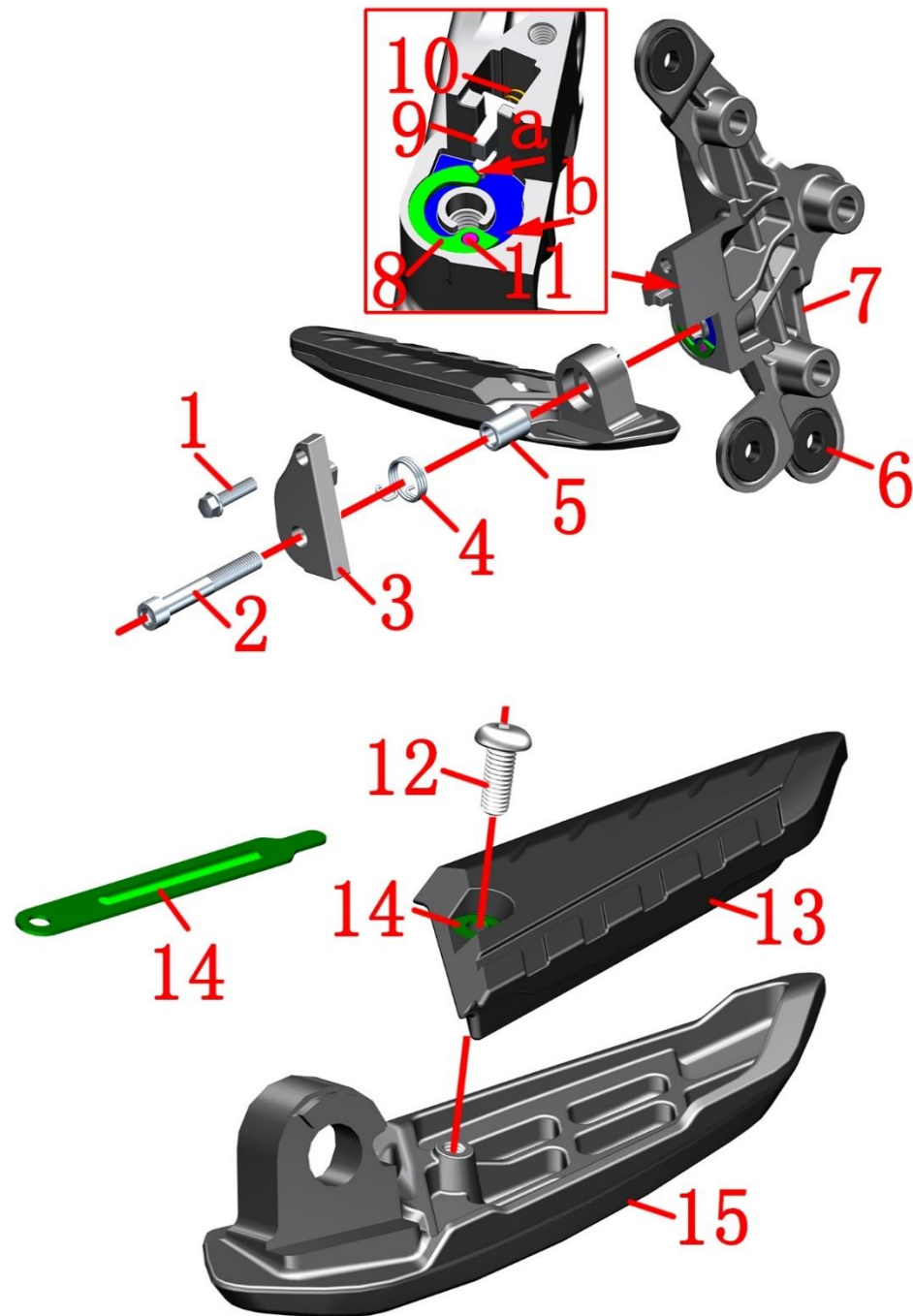
用3#内六角拆下螺栓(12)，将脚踏(15)取下。

将胶套固定片(14)从脚踏胶套(13)中抽出。

注意:

●重新装配时需箭头b指示的蓝色面涂抹适量润滑油脂。注意滑块顶片需顶住滑块。

●复装是先打紧螺栓(1)，再预紧螺栓(2)。螺栓(2)头部需涂适量的螺纹紧固胶。打紧螺栓(2)后需确认脚踏转动是否灵活、无卡滞。



图片10脚踏组件		后左脚踏支架组件（旧款）	检查调整	🔧 备注
序号	零件编码	零件名称	装配数量	
1	1251100-061093	M6×22六角法兰面全螺纹螺栓(8.8级/环保彩锌)	1	
2	1250205-043093	GB70. 1M8×55（环保彩）	1	
3	4064200-021051	ZT310-V后左脚踏盖板（深灰哑光）	1	
4	1260100-352000	ZT310-V后左脚踏扭簧（加长）	1	
5	1251700-118000	衬套Φ13×Φ8×18.1	1	
6	1244100-138000	ZT250-S侧盖圆胶（5件/售后）	3	
7	4064300-023051	ZT350-V1后左脚踏支架（深灰哑光）	1	
8	1274200-148000	ZT310-V后脚踏顶片	1	
9	1032142-049000	ZT310-V后左脚踏滑块	1	
10	1260100-223000	ZT310-V后脚踏弹簧	1	
11	1274200-286000	ZT310-V后脚踏顶片销轴	1	
12	1250205-038000	GB70. 2M5×12（不锈钢）	1	
13	1244200-064000	ZT310-V后左脚踏胶套	1	
14	1274200-147000	ZT310-V后脚踏胶套固定片	1	
15	4064200-020051	ZT310-V后左脚踏（深灰哑光）	1	

步骤:

●后左脚踏支架总成

将3件侧盖圆胶(6)从左脚踏支架(7)上取下。

用8#套筒拆下螺栓(1)；用6#内六角拆下螺栓(2)，将盖板(3)取下。

将脚踏扭簧(4)和衬套(5)取下。

将后脚踏组件取下。

将脚踏顶片(8)和脚踏顶片销轴(11)取下。

将脚踏滑块(9)和弹簧(10)取下。

●后左脚踏

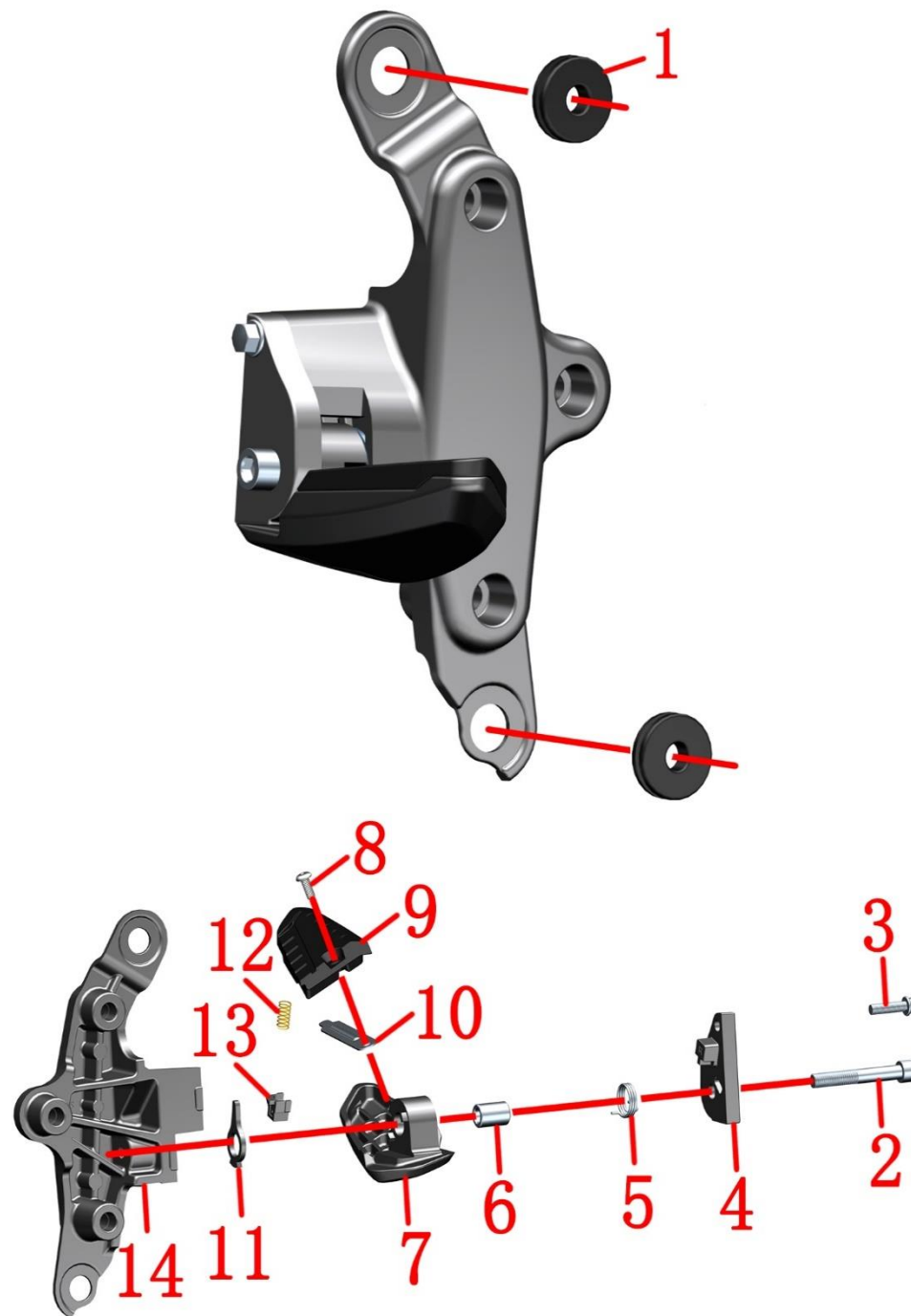
用3#内六角拆下螺栓(12)，将脚踏(15)取下。

将胶套固定片(14)从脚踏胶套(13)中抽出。

注意:

●重新装配时需箭头b指示的黄色面涂抹适量润滑油脂。注意滑块顶片需顶住滑块。

●复装是先打紧螺栓(1)，再预紧螺栓(2)。螺栓(2)头部需涂适量的螺纹紧固胶。打紧螺栓(2)后需确认脚踏转动是否灵活、无卡滞。



图片11脚踏组件		后右脚踏支架组件（新款）	检查调整	🔧 备注
序号	零件编码	零件名称	装配数量	
1	1244100-138000	ZT250-S侧盖圆胶（5件/售后）	2	
2	1250205-043093	GB70. 1M8×55（环保彩）	1	
3	1251100-061093	M6×22六角用法三固全螺纹螺栓（8.8级/环保彩）	1	
4	4064200-016051	ZT310-V后右脚踏盖板（深灰哑光）	1	
5	1260100-353000	ZT310-V后右脚踏扭簧（加长）	1	
6	1251700-118000	衬套Φ13×Φ8×18.1	1	
7	4064300-056051	ZT350-V1后右脚踏（深灰哑光/改进）	1	
8	1250205-038000	GB70. 2M5×12（不锈钢）	1	
9	1244200-065000	ZT310-V后右脚踏胶套	1	
10	1274200-147000	ZT310-V后脚踏胶套固定片	1	
11	1020543-038000	ZT350-V1后脚踏顶片（改进）	1	
12	1260100-223000	ZT310-V后脚踏弹簧	1	
13	1020543-037000	ZT350-V1后右脚踏滑块（改进）	1	
14	4064300-052051	ZT350-V1后右脚踏支架（深灰哑光/改进）	1	

步骤:

●后右脚踏支架总成

将2件侧盖圆胶(1)从右脚踏支架(14)上取下。

用8#套筒拆下螺栓(3)；用6#内六角拆下螺栓(2)，将盖板(4)取下。

将脚踏扭簧(5)和衬套(6)取下。

将后脚踏组件取下。

将脚踏滑块(13)和弹簧(12)和顶片(8)取下。

●后右脚踏

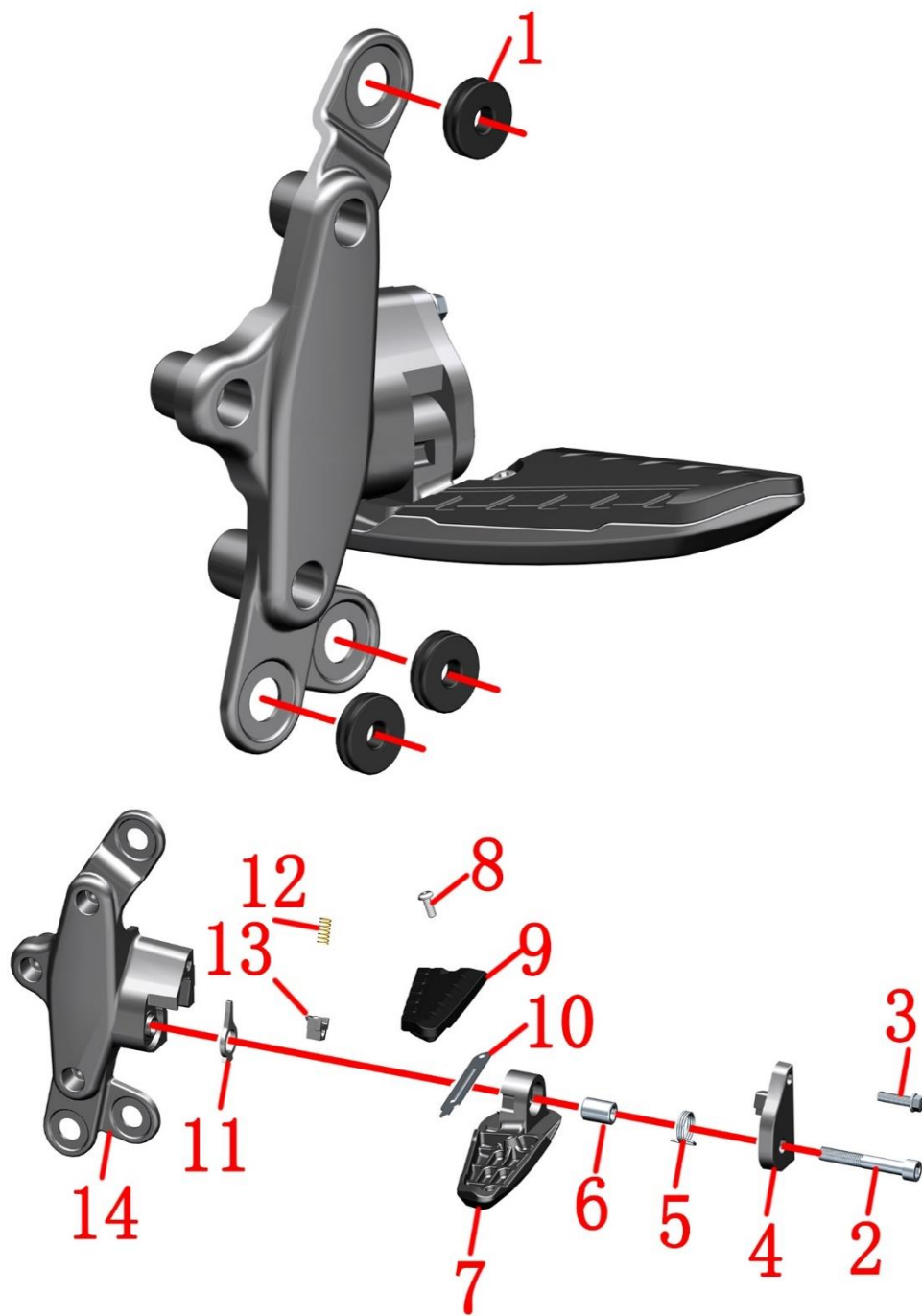
用3#内六角拆下螺栓(8)，将脚踏(7)取下。

将胶套固定片(10)从脚踏胶套(9)中抽出。

注意:

●重新装配时需在顶片涂抹适量润滑油脂。注意滑块顶片需顶住滑块。

●复装是先打紧螺栓(3)，再预紧螺栓(2)。螺栓(2)头部需涂适量的螺纹紧固胶。打紧螺栓(2)后需确认脚踏转动是否灵活、无卡滞。



图片12脚踏组件		后左脚踏支架组件（新款）		检查调整	
序号	零件编码	零件名称	装配数量	备注	
1	1244100-138000	ZT250-S侧盖圆胶（5件/售后）	3		
2	1250205-043093	GB70. 1M8×55（环保彩）	1		
3	1251100-061093	M6×22六角用法三固全螺纹螺栓（8.8级/环保彩）	1		
4	4064200-021051	ZT310-V后左脚踏盖板（深灰哑光）	1		
5	1260100-352000	ZT310-V后左脚踏扭簧（加长）	1		
6	1251700-118000	衬套Φ13×Φ8×18.1	1		
7	4064300-055051	ZT350-V1后左脚踏（深灰哑光/改进）	1		
8	1250205-038000	GB70. 2M5×12（不锈钢）	1		
9	1244200-064000	ZT310-V后左脚踏胶套	1		
10	1274200-147000	ZT310-V后脚踏胶套固定片	1		
11	1020543-038000	ZT350-V1后脚踏顶片（改进）	1		
12	1260100-223000	ZT310-V后脚踏弹簧	1		
13	1020543-036000	ZT350-V1后左脚踏滑块（改进）	1		
14	4064300-051051	ZT350-V1后左脚踏支架（深灰哑光/改进）	1		

步骤:

●后左脚踏支架总成

将2件侧盖圆胶(1)从左脚踏支架(14)上取下。

用8#套筒拆下螺栓(3)；用6#内六角拆下螺栓(2)，将盖板(4)取下。

将脚踏扭簧(5)和衬套(6)取下。

将后脚踏组件取下。

将脚踏滑块(13)和弹簧(12)和顶片(8)取下。

●后左脚踏

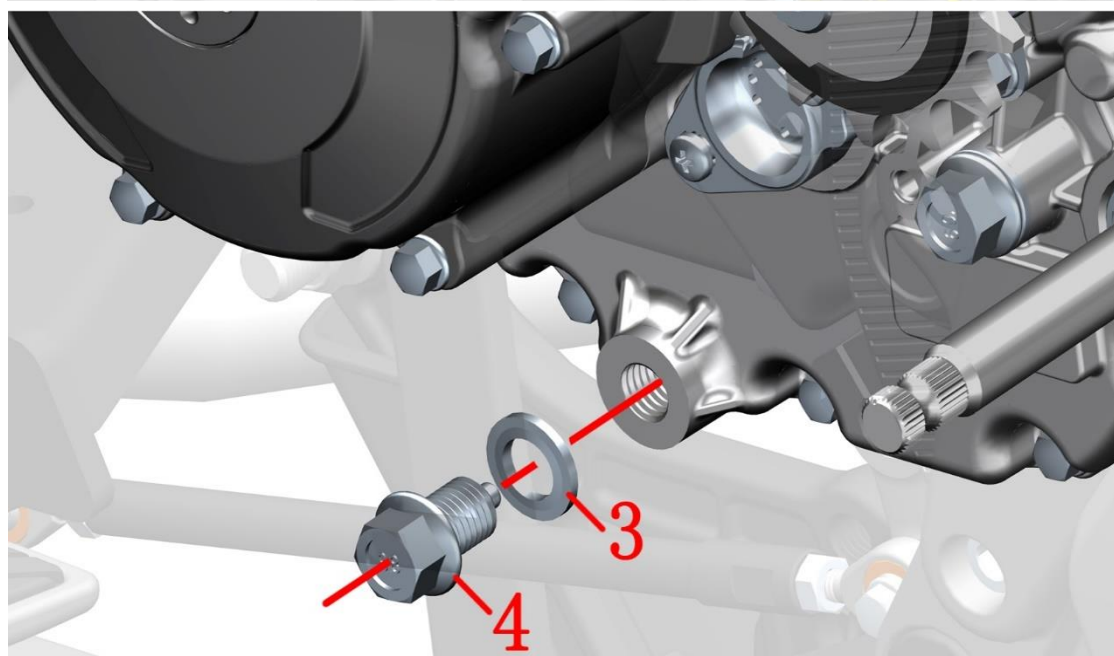
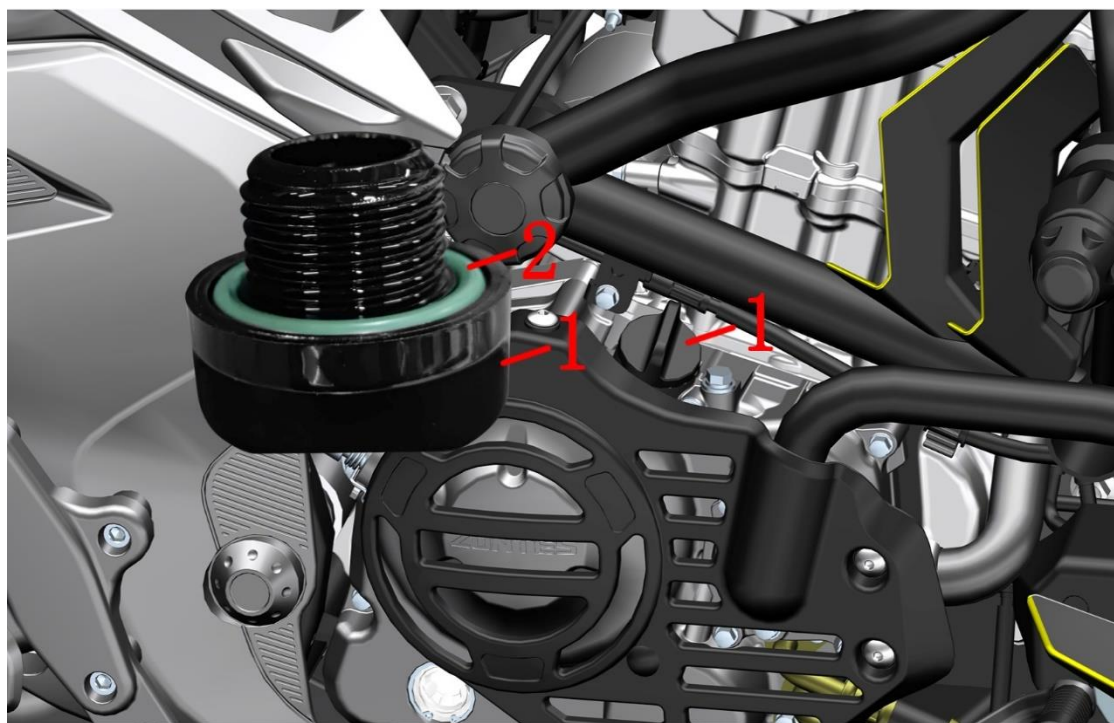
用3#内六角拆下螺栓(8)，将脚踏(7)取下。

将胶套固定片(10)从脚踏胶套(9)中抽出。

注意:

●重新装配时需在顶片涂抹适量润滑油脂。注意滑块顶片需顶住滑块。

●复装是先打紧螺栓(3)，再预紧螺栓(2)。螺栓(2)头部需涂适量的螺纹紧固胶。打紧螺栓(2)后需确认脚踏转动是否灵活、无卡滞。



图片1散热系统组件		更换机油	检查调整	
序号	零件编码	零件名称	装配数量	备注
1	1051161-012000	M24×2机油加注口螺塞	1	
2	1051461-007000	25×3.1氢化丁腈胶O型圈	1	
3	1244100-033000	组合密封垫12×φ20×2	1	
4	1251100-066093	M12×1.5×15放油螺栓（环保彩锌）	1	24±4N.m

步骤:

●放机油

用侧支架将车辆停在平坦的地面。
在发动机放油螺栓底下放置接油盘。
用14#梅花扳手松开发动机左侧的放油螺栓(4)，此时需顶住螺栓(4)待机油流出速度变得缓慢后再取下放油螺栓和组合密封垫(3)。

逆时针旋转拧下机油加注口螺塞(1)。
用干净的无纺布擦干净油污；确保放油螺栓(4)、组合密封垫(3)表面无划伤、杂物等才能装配，扭力要求达到24N.m。扭力过大损坏螺纹造成打滑，过小容易漏油。

●更换机油

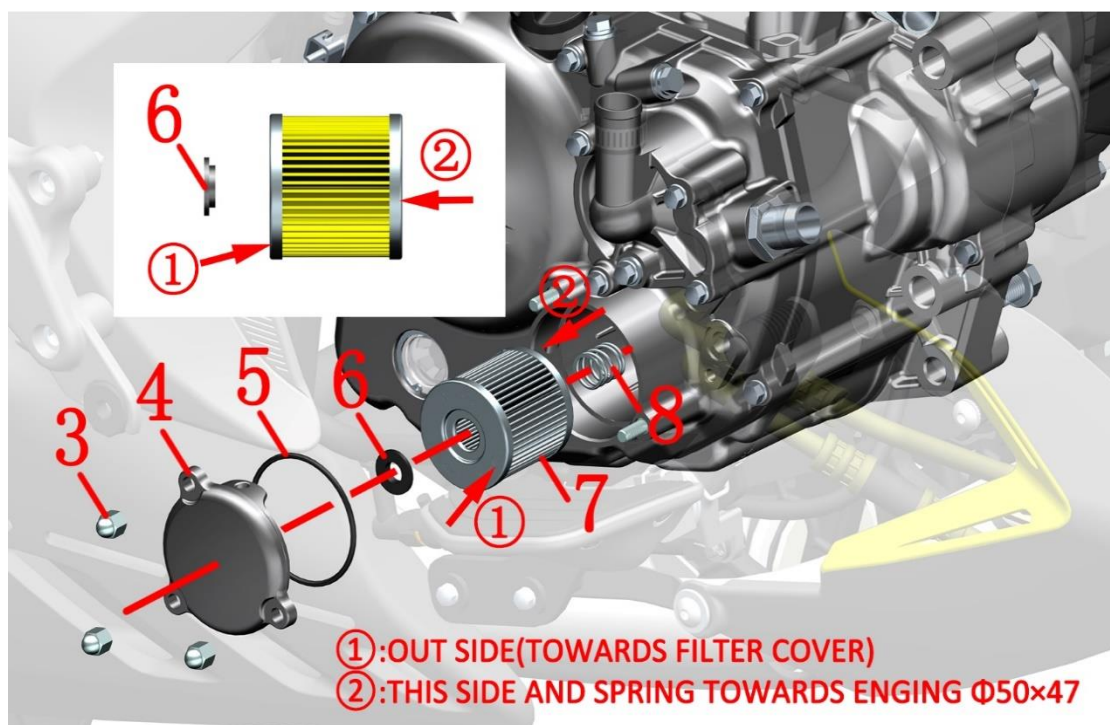
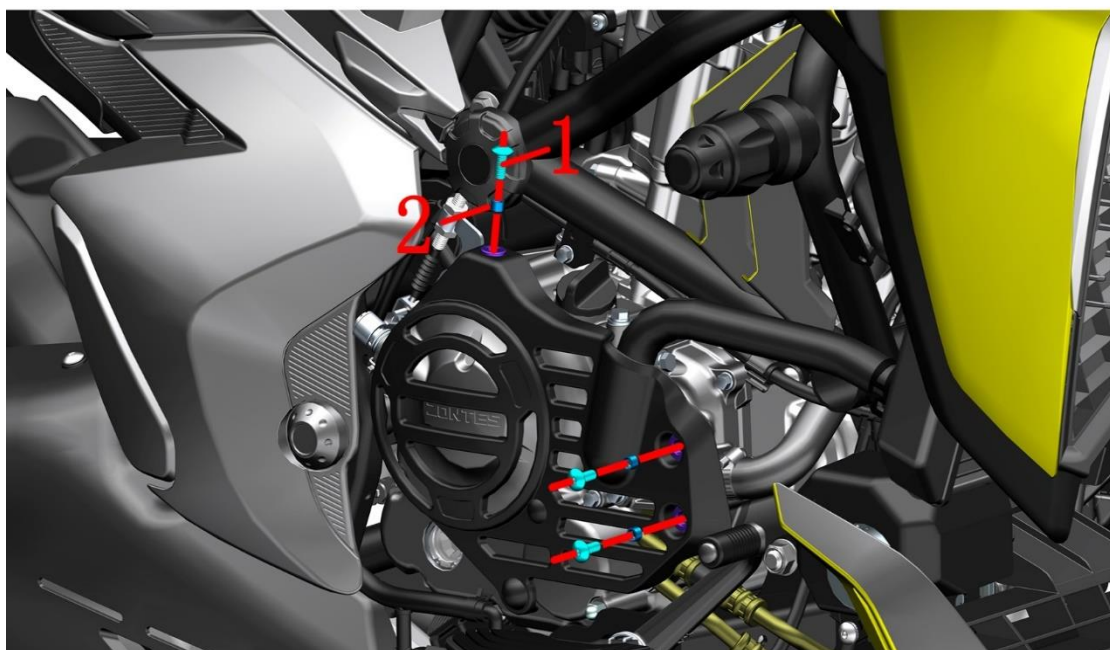
从发动机右曲轴箱盖加油口加入1.6升（如更换机油滤芯则加入1.7升）粘度为SAE 10W-50/10W-40新的API SM级或更高级别的发动机机油。然后拧紧机油加注口螺塞(1)，注意要先检查O型圈(2)是否破损或老化，并且不要漏装。

用不同转速运转2分钟，检查是否有渗漏。

怠速运转5分钟然后熄火停机3分钟，通过机油视窗观察油位，如液面低于最低油位标线时应添加新机油到最高油位标线。按上面方法再次检查是否有渗漏。

注意:

- 严禁在热机时拆卸散热系统，应等待发动机、消声器完全冷却后才能进行拆卸。
- 废机油需统一回收后交给有资质的机构处理；禁止随意倾倒污染环境或水源。
- 建议每次更换机油同时更换O环、组合密封垫。
- 因发动机曲轴连杆为轴瓦结构，更换机油时应至少保证添加1升机油才能启动发动机。否则可能造成轴瓦报废或曲轴卡死。



图片2散热系统组件		更换机油滤芯	检查调整	🔧
序号	零件编码	零件名称	装配数量	
1	1251100-102000	非标螺栓M6×16 (304不锈钢)	3	
2	1274100-018000	ZT250-S消声器防烫板衬套	3	
3	1251300-207000	非标盖形9级螺母M6×13 (环保彩锌) (5件/售后)	3	12±1.5N.m
4	4050454-014051	ZT180MN精滤器盖A (深灰)	1	
5	1051454-020000	55×2.5氢化丁腈胶O型圈	1	售后用
6	1051454-005000	ZT180MN机油精滤器密封圈	1	
7	4134300-001000	ZT184MP精滤密封组件 (纸盒包装)	1	【1】
8	1050853-009000	Φ16.4×17×1.6过滤器弹簧	1	

步骤:

●发动机装饰罩组件

用4#内六角分别拆下3颗螺栓(1), 取下衬套(2)后将发动机装饰罩组件取下。

●更换机油滤芯

在发动机右曲轴箱盖底下放置接油盘。

用10#套筒拆下3颗螺母(3); 左右稍微旋转精滤器盖(4)使其松动后取下。

取下O型圈(5)、密封圈(6); 更换精滤器(7)。

更换滤芯时同时更换O型圈(5)、密封圈(6)。

重新装配时务必检查弹簧(8)、密封圈(6)是否装配到位; 滤芯不能装反(按左图所示①朝向精滤器盖; ②朝向发动机)。

装配时先将精滤器盖(4)与O型圈(5)、密封圈(6)装好, 再套到精滤器上。

备注:

●确保所有料件装配正确。

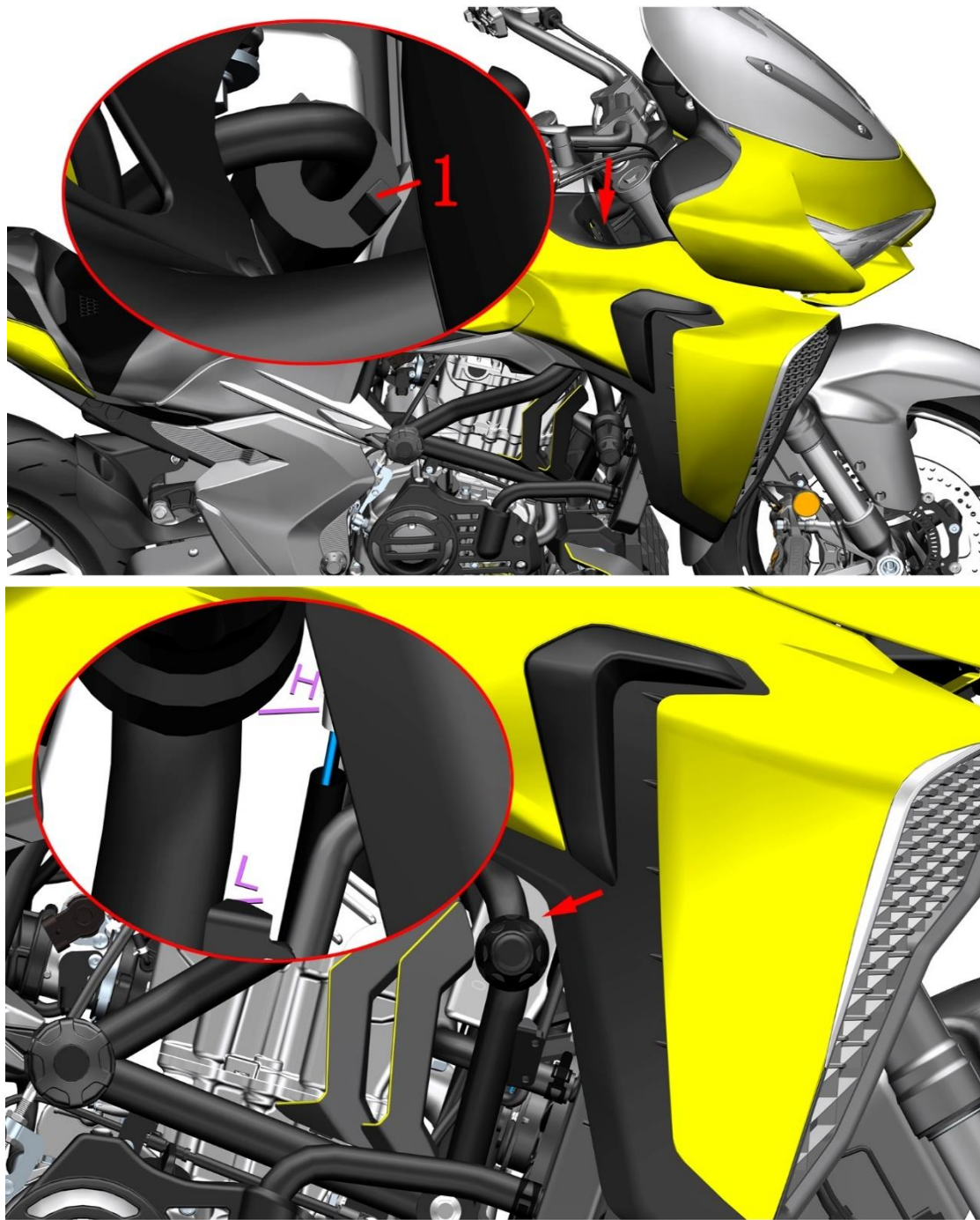
●建议更换滤芯时同时更换密封圈(3)。检查密封圈(4)是否有破损, 如无则清理干净后装回; 如有破损则必须更换。

●滤芯不能装反。

●注意密封圈(6)凸台朝向精滤器刻有“OUT SIDE (TOWARDS FILTER COVER)”一侧, 严禁装反、漏装。

●添加机油步骤详见上一页。

●【1】ZT184MN精滤密封组件已包含机油滤芯、55×2.5丙烯酸酯胶O型圈和ZT184MN机油精滤器密封圈各一件。



图片3散热系统组件		添加冷却液	检查调整	🔧
序号	零件编码	零件名称	装配数量	
1	1224300-030000	ZT350-V副水箱	1	备注

步骤:

●添加冷却液

待发动机完全冷却，将车辆扶正才能准确的检查液面位置。如低于“L”线应及时补充冷却液。如副水箱完全没有或仅余少量冷却液应先检查冷却系统，排除渗漏后才能添加。

用侧支架将车辆停放好；将方向把往右转到底。

拧开副水箱(1)的盖子，用漏斗分多次每次少量添加冷却液。以扶正车辆时冷却液的液面到达F线位置为合适。

注意:

●应定期检查冷却液液面情况，始终保持不低于“L”线位置。

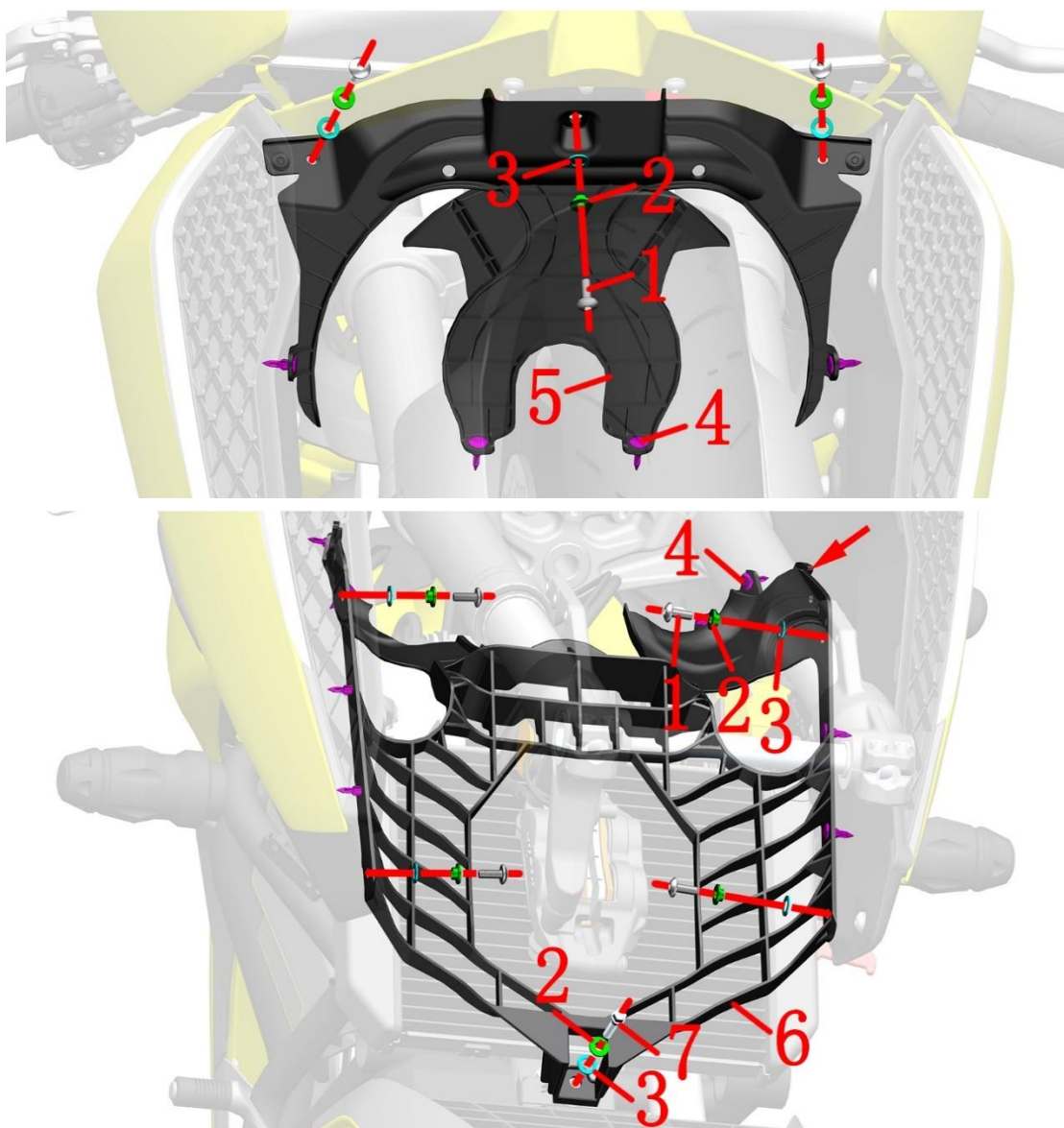
●建议每2年更换一次冷却液。

●吞咽或吸入冷却液均会对人体产生一定危害。每次添加完冷却液后应及时彻底清洗手部、脸部等任何暴露的皮肤。如误吞需立即联系中毒控制中心或医院；如吸入需立即到通风环境中。如不慎溅入眼睛需立即用大量的流水冲洗眼睛并及时就医或就诊。务必远离儿童和宠物。

●发动机冷却液务必选用适用于铝散热器的型号，以乙二醇为基础。使用适用于铝散热器的，由冷却液浓缩液与蒸馏水按一定比例混合的冷却液。务必选用适合当地极端低温天气的型号，冰点必须低于当地可能达到的最低气温。如需要加水只能添加蒸馏水，其他水质可能腐蚀发动机冷却系统或造成更严重的后果。

●冷却液总量为1580毫升。

●冷却液可能会损坏漆面，添加时应注意，少量溅出应立即用干净的软布擦掉。



图片4散热系统组件		散热器装饰罩格栅	检查 调整	🔧 备注
序号	零件编码	零件名称	装配数量	
1	1251100-102000	非标螺栓M6×16（不锈钢）	7	
2	1274100-155095	翻边衬套 $\phi 6.2 \times \phi 8.4 \times 3.5 + \phi 14 \times 1.5$ （5件/售	8	
3	1241200-124021	翻边衬套缓冲胶（ $\phi 8.5 \times \phi 14 \times 1$ ）（5件/售后）	8	
4	1224100-089000	ZT250-S膨胀钉（5件/售后）	12	
5	1224300-078000	ZT350-VX下联板挡泥板下部	1	
6	1224300-015000	ZT350-VX散热器装饰罩格栅	1	
7	1251112-002093	M6×30六角法兰面螺栓（环保彩锌）	1	

步骤:

●下联板挡泥板组件

用4#内六角拆下图1所示的3颗螺栓(1)，取下衬套(2)和缓冲胶(3)。抓住挡泥板下部(5)后取下4件膨胀钉(4)，将挡泥板下部(5)取下。

●散热器装饰罩格栅

取下8件膨胀钉(4)，位置如右下角示意。

用4#内六角拆下图2所示的4颗螺栓(1)，取下衬套(2)和缓冲胶(3)。

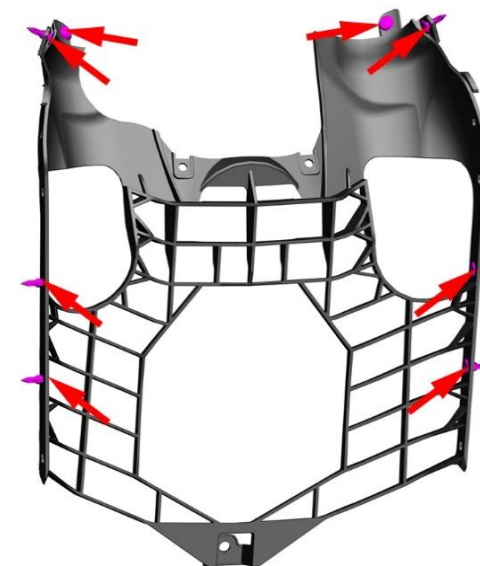
用8#套筒拆下螺栓(7)，取下衬套(2)和缓冲胶(3)。

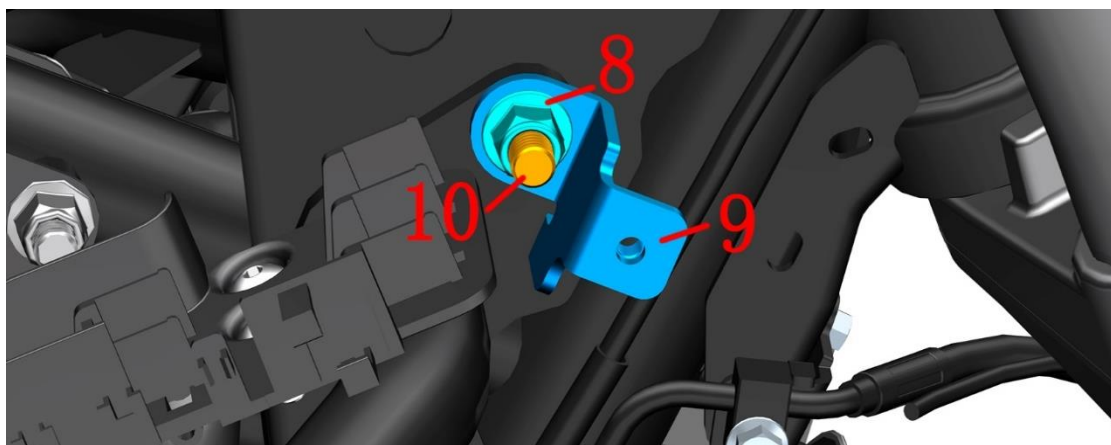
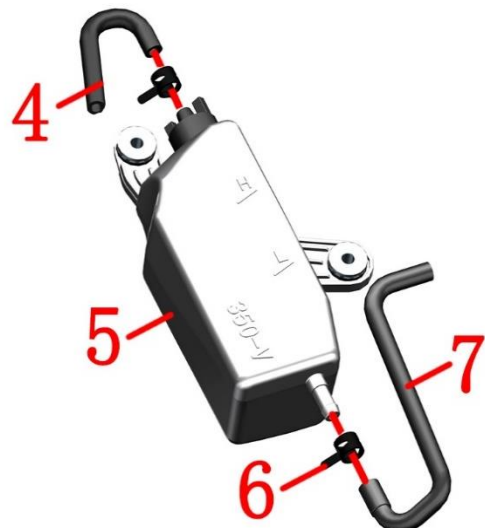
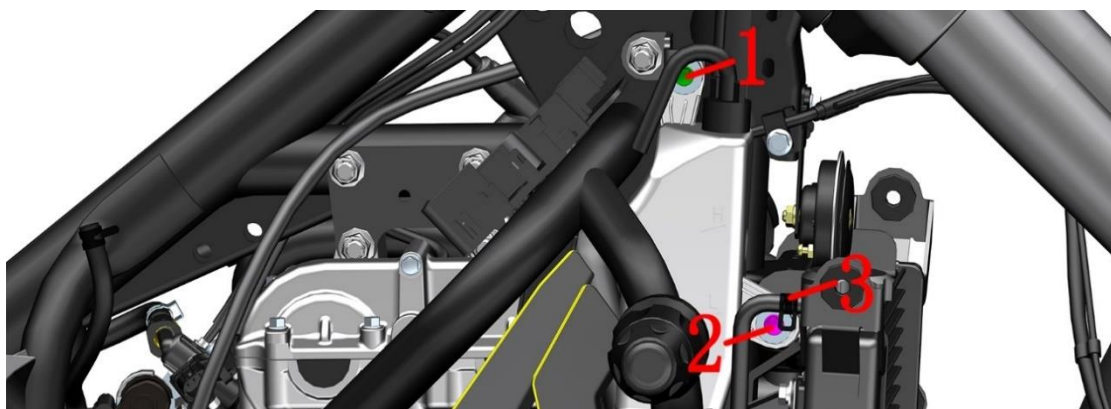
将格栅(6)往下斜拉，注意格栅顶部有限位凸台。

备注:

●需待发动机、散热器完全冷却后再进行拆卸。

●可在ZT310-VX车型中的《ZT310-VX油箱拆卸教程》中观看拆格栅的视频教程。拆装方式相同，仅个别零件外观有区别。





图片5散热系统组件		副水箱组件	检查调整	🔧 备注
序号	零件编码	零件名称	装配数量	
1	1251100-061093	M6×22六角法兰面全螺纹螺栓(8.8级/环保彩锌)	1	
2	1251112-003093	M6×45六角法兰面9.8级螺栓(环保彩锌)	1	
3	1276001-056000	ZT310水管抱箍(φ9)(售后)	1	
4	1244200-069000	ZT310-V副水箱漏水管	1	
5	1224300-030000	ZT350-V副水箱	1	
6	1276001-057000	ZT310水管抱箍(φ10.5)(售后)	2	
7	1244200-070000	ZT310-V副水箱连接水管	1	
8	1251300-057093	非标螺母M10×1.5(达克罗)	1	
9	1274200-184000	ZT310-V副水箱支架	1	
10	1251100-132003	非标螺栓M10×1.5×80(达克罗)	1	

步骤:

●副水箱组件

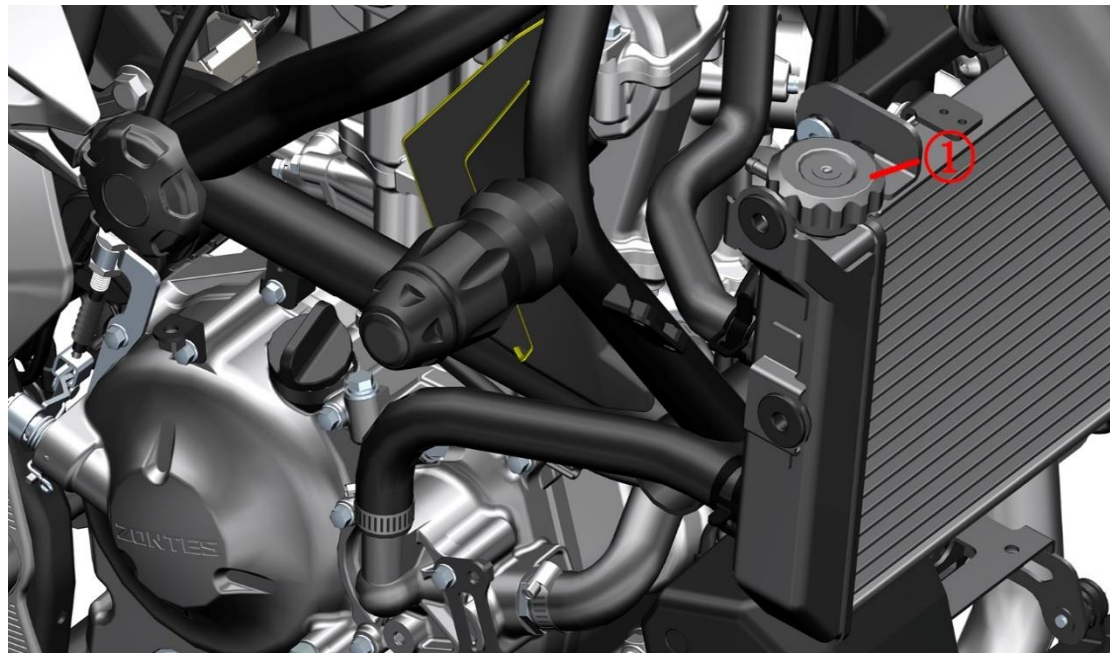
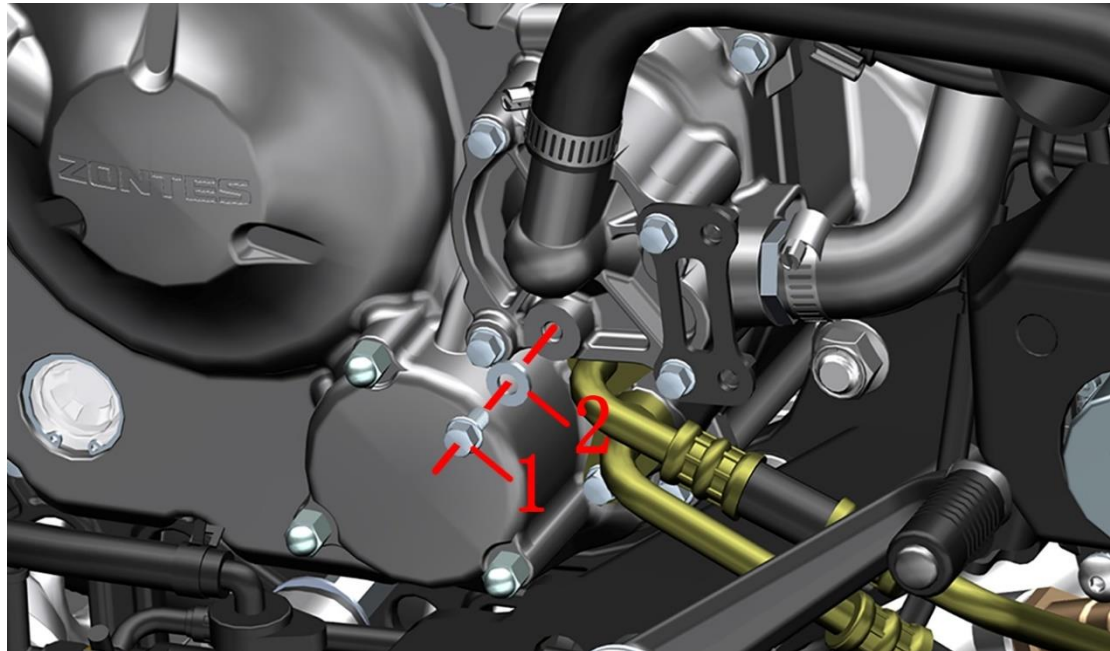
用8#套筒拆下螺栓(1)、(2), 将副水箱组件从缝隙中抽出。
配戴好防水胶手套后, 将副水箱组件倒置(副水箱盖朝下)放入塑料容器中。
用钳子夹住抱箍(3)后将水管从主水箱上拔出, 然后取下抱箍(3)。
将副水箱中的冷却液放空。
拔出漏水管(4)。大约从2023年11月13日起增加一件抱箍(6)。
用钳子将抱箍(6)夹住后将水管(7)从副水箱(5)中拔出, 然后取下抱箍(6)。

●副水箱支架

如需要拆下副水箱支架则用14#套筒固定螺栓(10)的头部, 用14#套筒将螺母(8)拆下。
抽出螺栓(10)后将副水箱支架(9)取下。

注意:

- 严禁在热机时拆卸散热系统, 应等待发动机、消声器完全冷却后才能进行拆卸。
- 废冷却液需统一回收后交给有资质的机构处理; 禁止随意倾倒污染环境或水源。



图片6散热系统组件		放冷却液	检查	
序号	零件编码		零件名称	
1	1251100-067093	M6×10顶销螺栓（环保彩锌）	装配数量	备注
2	1051654-002000	组合密封垫6×13×1.8	1	12±1.5N.m
			1	

步骤:

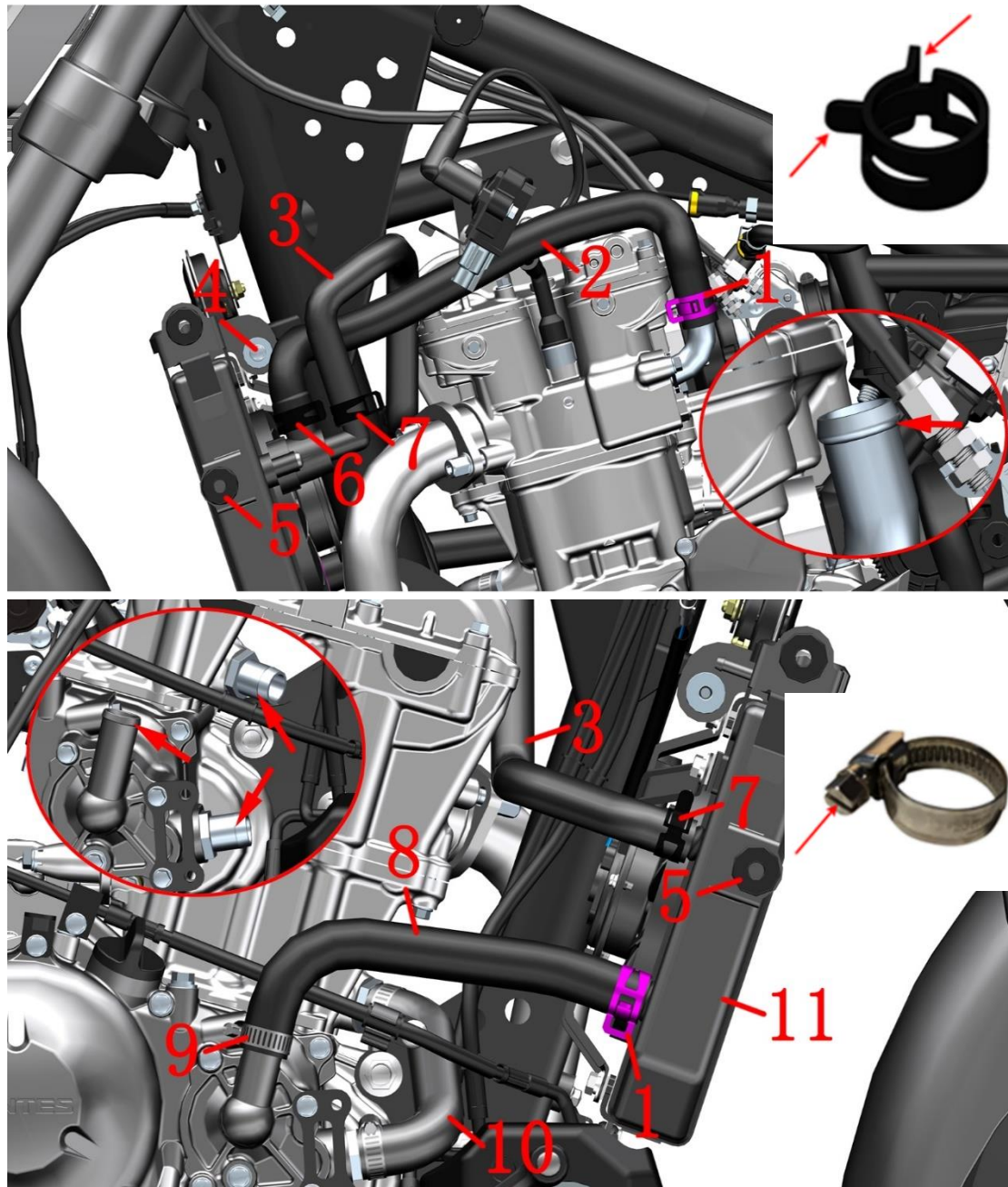
● 排出冷却液

参照前面“副水箱组件”的步骤将副水箱中的冷却液放空。
在车辆右侧底下放置接油盘或其它容器后，将车辆往右倾斜。
双手戴好防水手套后8#T杆拆下螺栓(1)，取下组合密封圈(2)。
用漏斗或其它器具引流冷却液。

拆下右水箱装饰罩面板，打开主水箱盖①可加速将冷却系统的全部冷却液排空。
用干净的抹布擦干净所有零部件表面残留的冷却液。

注意:

- 应将车辆固定好。
- 务必等待发动机完全冷却后才能进行操作。
- 冷却液有一定毒性，需严防溅入眼睛或接触到皮肤。具体注意事项详见上一頁的。



图片7散热系统组件		主水箱组件1		检查调整	🔧
序号	零件编码	零件名称	装配数量		
1	1274200-090000	ZT310水管抱箍 (Φ26)	2		
2	1244200-071000	ZT310-V发动机出水管	1		
3	1244200-113000	ZT310-V小循环水管 (右回水)	1		
4	1251112-002093	M6×30六角法兰面螺栓 (环保彩锌)	1		
5	1244100-138000	ZT250-S侧盖圆胶 (5件/售后)	4		
6	1274200-091000	ZT310水管抱箍 (Φ27)	1		
7	1274200-089000	ZT310水管抱箍 (Φ22)	2		
8	1244200-068000	ZT310-V发动机进水管	1		
9	1276001-055000	ZT310水管卡箍 (Φ26) (售后)	3		
10	1244200-012000	ZT310-R发动机过水管	1		
11	1274200-274021	ZT310-V主水箱 (无温控开关/右小回水)	1		

步骤:

●主水箱组件

在车辆右侧找到散热器风扇的接头, 将接头拔下。

用抱箍钳夹住抱箍(1)、抱箍(6)往上移出防脱凸台后松开抱箍。戴好防水手套后将水管(2)拔出。将抱箍(1)和抱箍(6)取下。用同样的方法取下2件抱箍(7)并拔出水管(3)。

用一字螺丝刀将水泵盖处的卡箍(9)松开后移出箭头指示的凸台, 将抱箍(1)移开后将进水管(8)拔出后再从水管上取下卡箍(9)和抱箍(1)。

用8#套筒拆下螺栓(4)将主水箱组件取下。

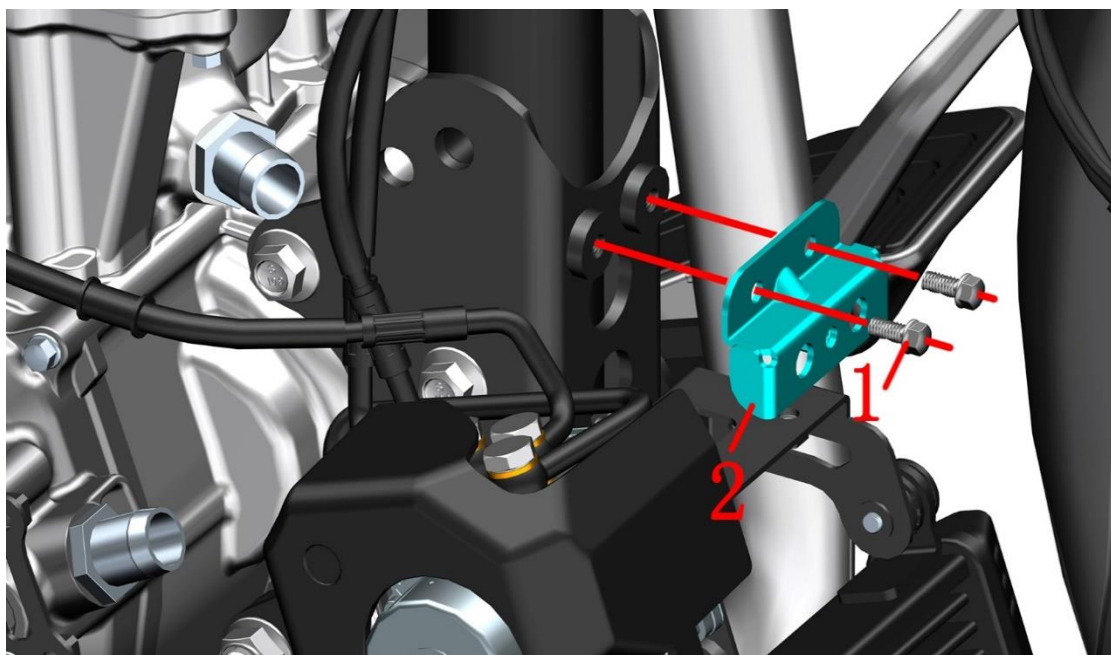
从主水箱(11)上取下4件圆胶(5)。

如需拆下过水管(10), 将卡箍(9)松开后参照上面步骤拆下。

主水箱相关的信息详见下一页。

注意:

- 应将车辆固定好。
- 务必等待发动机完全冷却后才能进行操作。
- 冷却液有一定毒性, 需严防溅入眼睛或接触到皮肤。具体注意事项详见前面描述。
- 拆抱箍时注意力度, 力度过大可能造成永久变形失去弹性导致渗漏。
- 复装时要注意卡箍和抱箍应在凸台内侧防止松脱。



图片8散热系统组件		主水箱组件2	检查调整	🔧
序号	零件编码	零件名称	装配数量	
1	1250104-006097	GB16674M6×12 (镀铬/HH)	2	
2	1274300-043000	ZT350-VX散热器下支架	1	

步骤:

●主水箱支架

用8#套筒拆下螺栓(1)后将支架(2)取下。

●主水箱

①节温器

在温度可调节的恒温加热设备中检查主阀门的开启温度、全开温度和升程，其中有一项不符合规定值则应更换。或者使用温度计、水、加热器和容器来测试。

节温器初开温度80~84℃，芯体移动0.1mm可认为初开。全开温度95℃，芯体移动大于3.5mm。

简易的测试方法为将芯体放入耐高温的容器，倒入开水浸泡一段时间，用钳子取出芯体，观察阀门是否能全开，能则表明是正常的，温度逐渐降低后阀门应能复位直到恢复全关。

②加水口盖

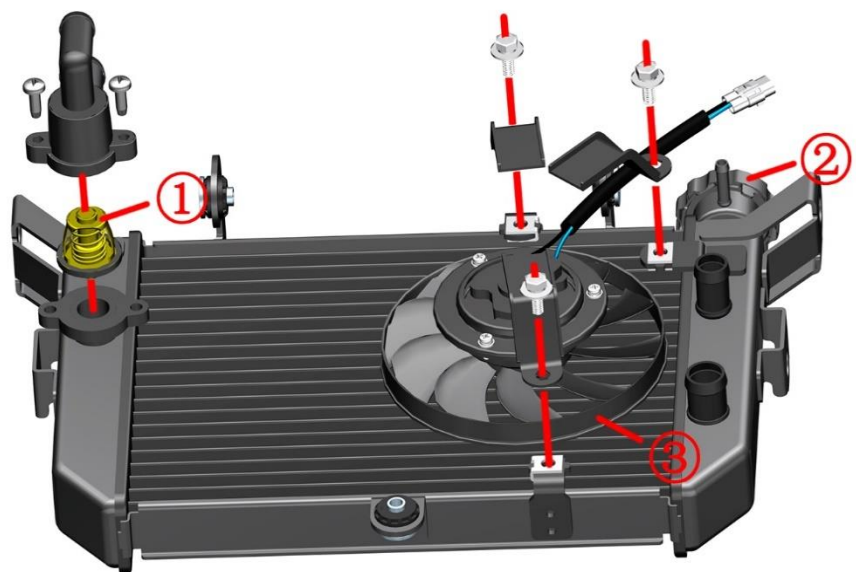
③散热风扇

连接电缆电源，风扇运转，风向向后，则为正常。

●主水箱清洁保养

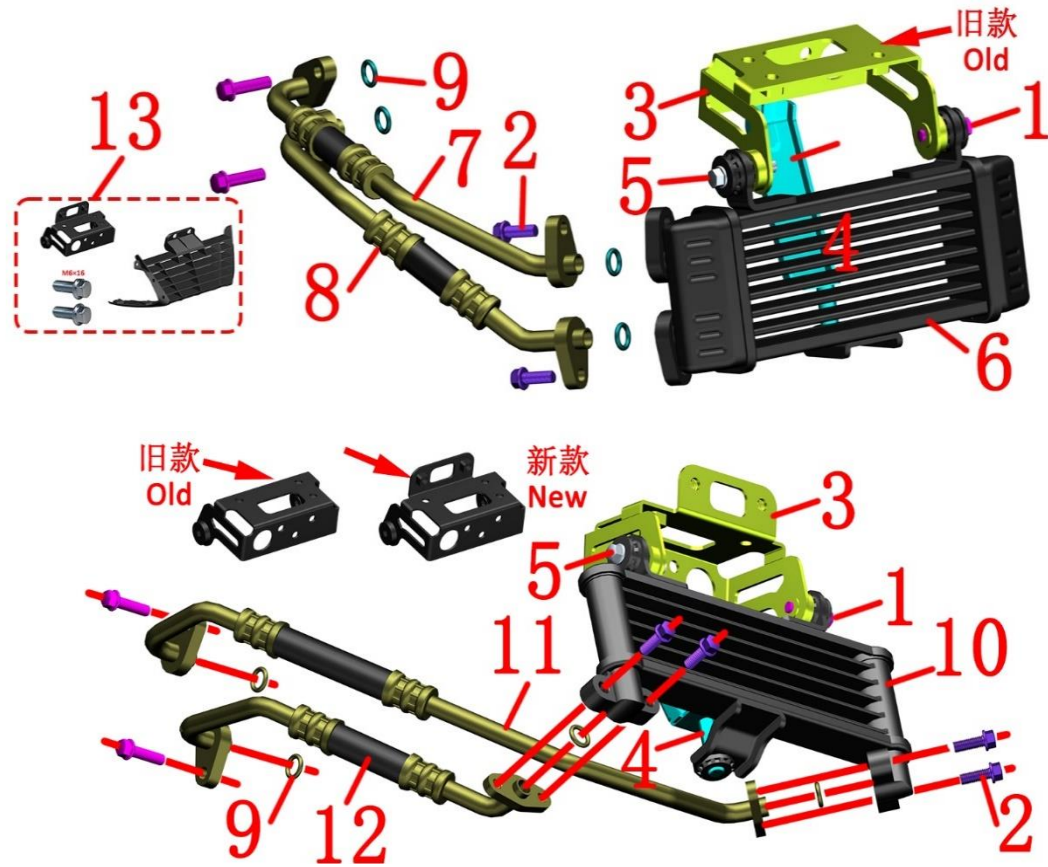
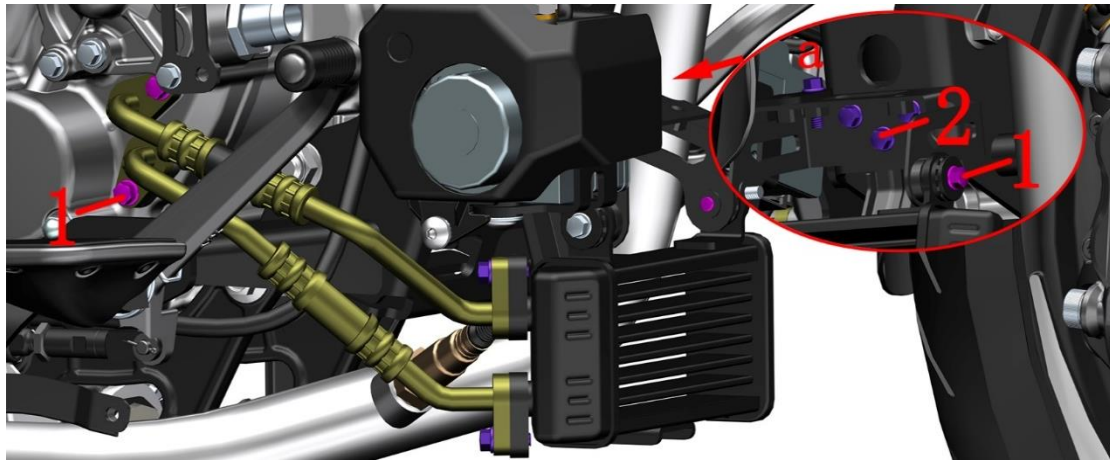
可用气压较低的压缩空气从背面远距离吹向水箱，清理表面的异物。或用压力较低的水枪远距离喷淋散热片，清理表面的异物。

散热器上的散热翅片厚度较薄因此不能使用高压水枪或高压气枪清理。小面积的翅片轻微变形可尝试用挑针或小号一字螺丝刀轻轻调整，如果变形面积较大或变形严重则建议更换。翅片大面积变形会影响空气通过，导致散热效果变差，水温升高。



注意:

- 冷却液有一定毒性，需严防溅入眼睛或接触到皮肤。具体注意事项详见前面描述。
- 拆抱箍时注意力度，力度过大可能造成永久变形失去弹性导致渗漏。



图片9散热系统组件		油冷器组件	检查调整	🔧
序号	零件编码	零件名称	装配数量	
1	1251100-061093	M6×22六角法兰面螺栓 (8.8级/环保彩锌)	3	
2	1251112-001093	M6×16六角法兰面螺栓 (环保彩锌)	8	
3	1274300-045000	ZT350-VX油冷器上支架	1	
4	1274300-046000	ZT350-VX油冷器下支架	1	
5	1251112-002093	M6×30六角法兰面螺栓 (环保彩锌)	1	
6	1274300-022000	ZT350油冷器	1	旧款
7	1244300-012000	ZT350-V发动机进油管	1	
8	1244300-011000	ZT350-V发动机出油管	1	
9	1051454-025000	9.8×2.4氢化丁腈胶O型圈	4	
10	1274300-125000	ZT350-R油冷器 (集流管)	1	新款
11	1274300-176000	ZT350-V发动机进油管 (TFL)	1	
12	1274300-177000	ZT350-V发动机出油管 (TFL)	1	
13	4044302-526000	ZT350-V1下导流罩中部售后套件	1	旧款支架售后

步骤:

●油冷器

先参照“更换机油”的步骤将机油放掉。参照拆下导流罩步骤拆掉。

先用8#套筒拆下a处的螺栓(2)，再用8#套筒拆下托架处的3颗螺栓(2)。将油冷器组件往下拉，将下支架(4)先取下。

将车辆往左侧倾斜，用8#套筒先拆下发动机右盖处的2颗螺栓(1)，将两根油管拔出。让油冷器处于低位，抓住两根油管让其处于高位，将油冷器组件取下。将油冷器内的机油倒到接油盘中。

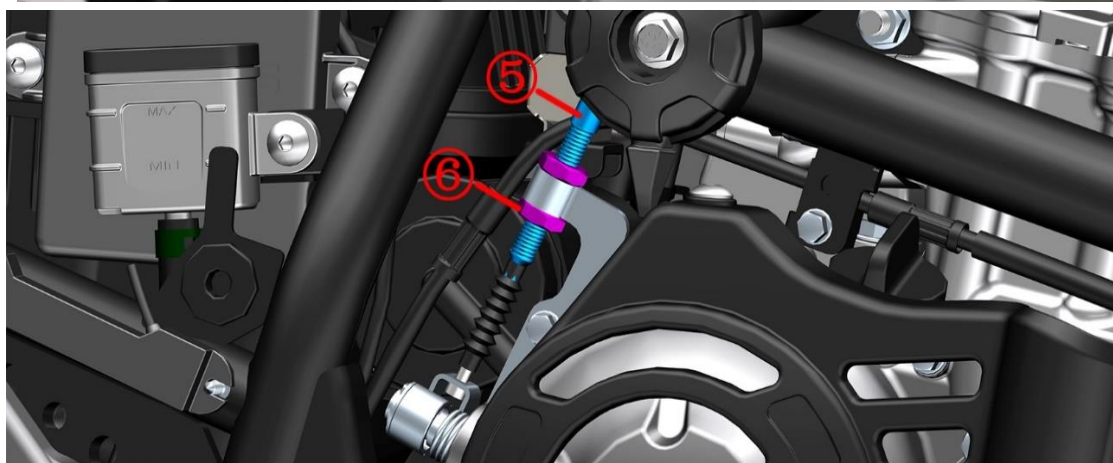
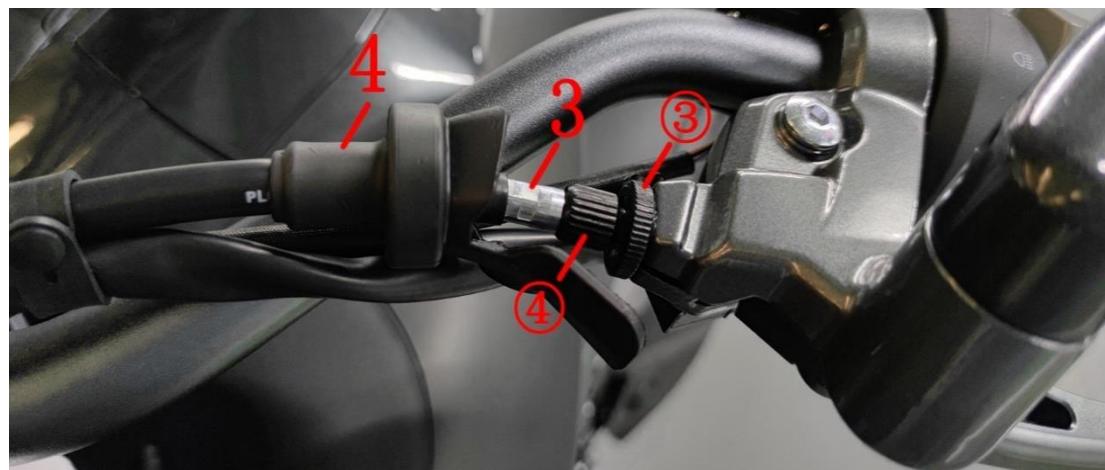
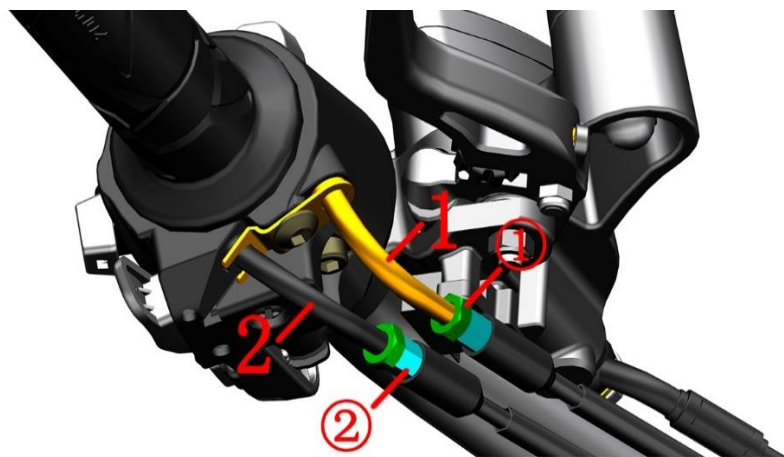
旧款油冷器：用8#套筒拆下固定油管剩下的2颗螺栓(2)，取下进油管(7)和出油管(8)、O型圈(9)。

新款油冷器：用8#套筒拆下固定油管剩下的4颗螺栓(2)，取下进油管(11)和出油管(12)、O型圈(9)。

用8#套筒拆下固定油冷器的螺栓(5)和螺栓(1)，往下拉取下油冷器(6)或(10)。

注意:

- 需先拆除下导流罩组件。
- 严禁在热机时拆卸散热系统，应等待发动机、消声器完全冷却后才能进行拆卸。
- 废机油需统一回收后交给有资质的机构处理；禁止随意倾倒污染环境或水源。
- 拆油管时严禁暴力操作以免造成衬套变形。
- 建议每次更换机油同时更换O型圈防止漏油。
- 复装时务必用干净的无纺布擦干净结合面。
- 2023年4月6日23:59:59前生产的车辆为旧款，4月7日零时开始为新款。旧款如需更换中部或支架均需购买“4044302-526000ZT350-V1下导流罩中部售后套件”，否则无法安装。



图片1前叉组件		油门/离合拉索间隙调节		检查 调整	🔧
序号	零件编码	零件名称	装配数量		
1	1154300-004000	ZT350-X油门加油线	1		
2	1154300-005000	ZT350-X油门回油线	1		
3	1154300-008000	ZT350-V离合线	1		
4		离合线护套	1		

步骤:

●油门线

用10#开口扳手松开油门加油线(1)或回油线(2)上锁紧螺母①, 转动调整螺杆②将间隙调整到2~4mm。调整完后再用8#开口扳手锁紧螺母①。

●离合线

微调:

将离合摇臂的防护胶套(4)移开, 用钳子松开螺母③, 旋转调整螺杆④, 最后再锁紧螺母③, 将防尘套复位。调整后注意螺母③、调整螺杆④与摇臂座的槽应错开位置防止拉索脱出。

大调整:

如微调不能达到要求, 则用14#开口扳手松开螺母⑥, 旋转调整螺杆⑤, 最后再锁紧螺母⑥。

注意:

●拆卸过程中应将车辆支撑固定好, 防止倾倒造成意外。

●油门拉索调节需注意如下:

调整完后应确保油门能自动复位, 严禁因调整拉索而使得发动机怠速升高。

转动方向时不能出现发动机怠速升高。

检查发动机怠速应在热机的情况下进行, 应在1500~1700转/分钟。

●离合器调节需注意如下:

自由行程过大易造成离合器和变档机构磨损和故障。

调整后务必将螺母、调整螺杆和摇臂上的开槽错开一定位置, 防止拉索从开槽处脱出。

图片2前叉组件	灯光高度调节	检查 调整	
---------	--------	----------	---



步骤:

●灯光高度调节

驾驶员坐到车上将车辆扶正另外一人用PH2型十字螺丝刀（直径6mm）插入车辆头部底部中心的孔内，对准调节螺栓的齿型，顺时针转动为调低，逆时针为调高光束高度。

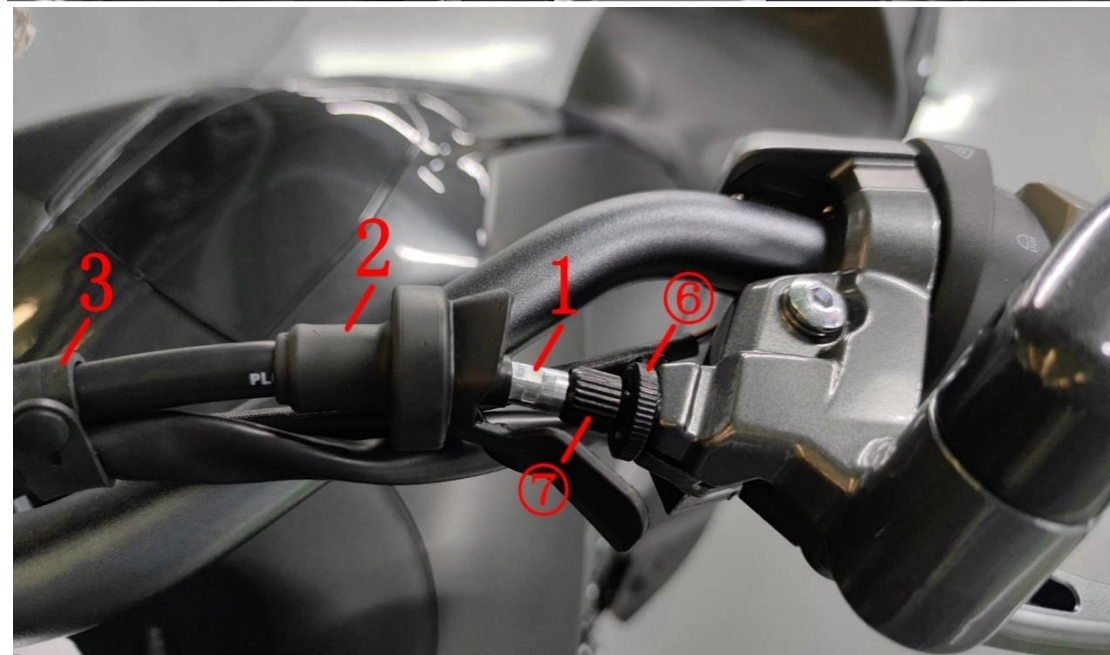
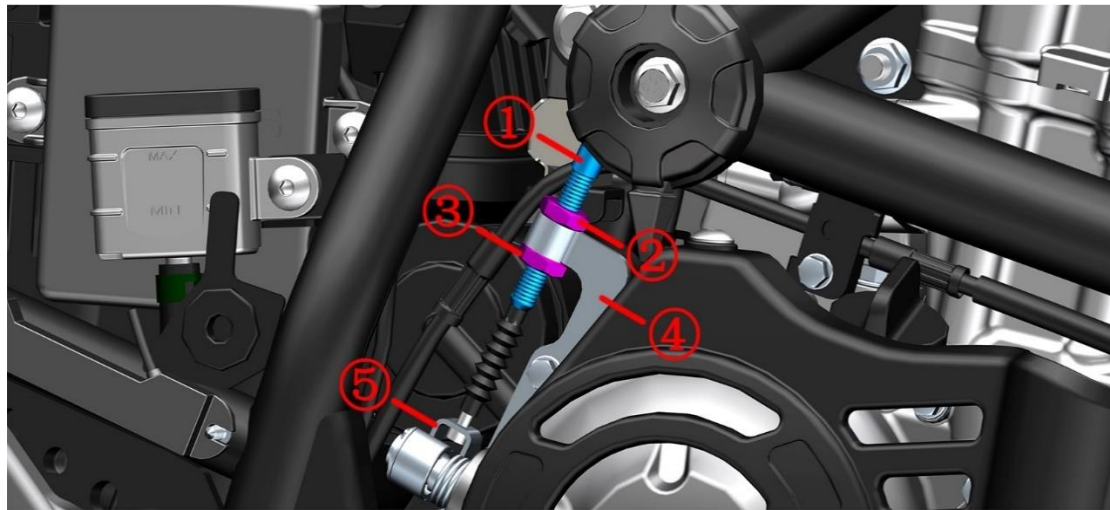



注意:

●灯光高度调节需注意如下:

灯光高度过高或过低均会影响安全驾驶。应根据有无乘员和驾驶员体重变化来合理调整灯光高度。

严禁骑行过程中调节灯光高度。建议晚上不影响交通安全的前提下找路面平整且直线距离150米左右的路面来调整。



图片3前叉组件		更换离合拉索	检查 调整	
序号	零件编码	零件名称	装配数量	备注
1	1154300-008000	ZT350-V离合线	1	
2		离合线护套	1	
3	1244300-119000	ZT310橡胶线扣 (50mm) (5件/售后)	1	

步骤:

●拆离合线

用14#开口扳手将螺母②、③松开；固定调整螺杆①，将螺母②往上旋到调整螺杆的螺纹顶部，将螺母③旋到底部与螺纹完全脱离。将离合线芯接头与支架⑤分离，一手将螺母③往黑色护套靠近，一手将调整螺杆①往上往前从支架④上取下。

先将防护胶套(2)移开，用钳子松开螺母⑥；将螺母⑥、调整螺杆⑦的开槽旋到与摇臂上的开槽在同一位置，将拉索从摇臂座上取下。

解开橡胶线扣(3)。

将离合线取下。

将防护胶套(2)从离合线(1)上取下。

●装离合线

将防护胶套(2)套入离合线弯管。

将离合线接头套入摇臂后，将螺母⑥、调整螺杆⑦的开槽旋到与摇臂上的开槽错开。

按原走线方式将离合线装配到位。

将螺母②往上旋到调整螺杆的螺纹顶部，将螺母③旋到底部与螺纹完全脱离。

一手将螺母③往黑色护套靠近，一手将调整螺杆①穿入支架④。

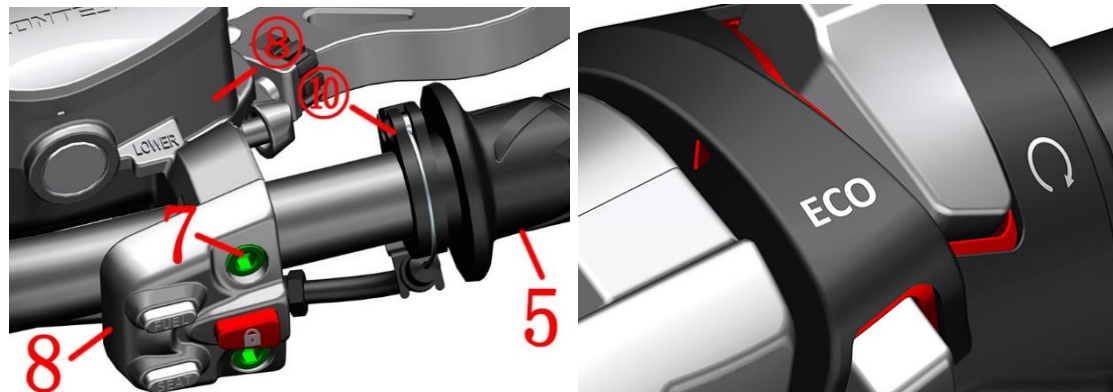
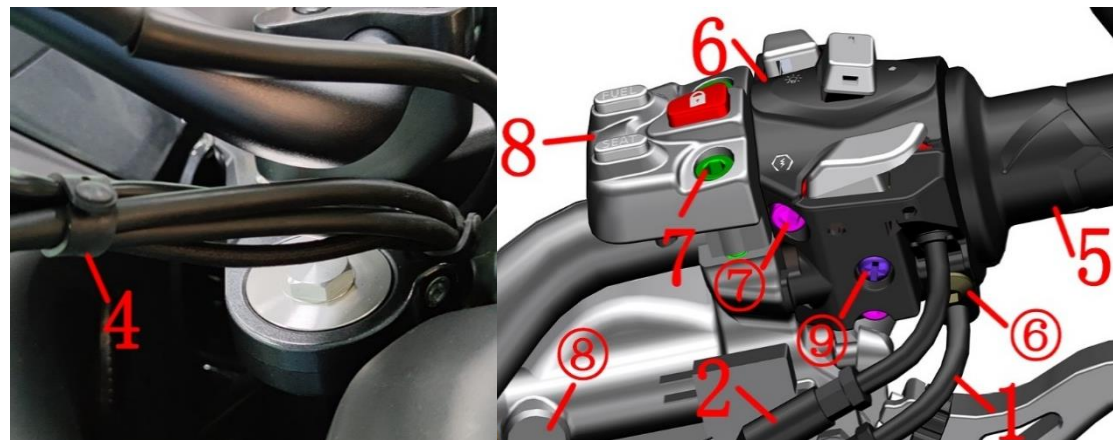
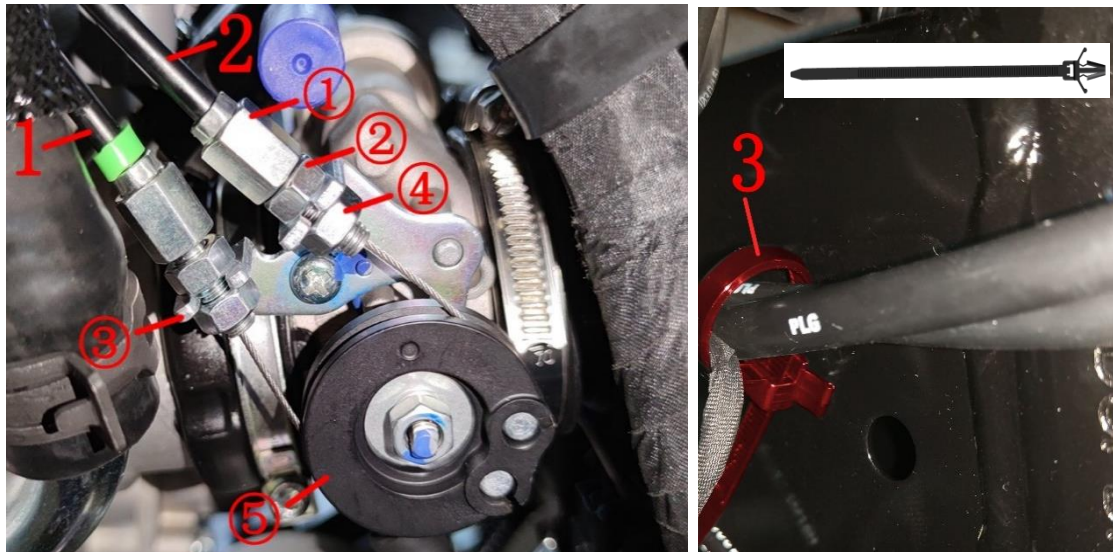
将离合线芯接头套入支架⑤的孔内。

先初步将螺母②定位好，按离合拉索调节中调整自由行程的方法调整后，再锁紧螺母③。

最后再将防护胶套(2)复位。

注意:

- 拆卸过程中应将车辆支撑固定好，防止倾倒造成意外。
- 更换离合线需要先拆卸坐垫、油箱及内胆、侧盖等。



图片4前叉组件		更换油门线	检查 调整	
序号	零件编码	零件名称	装配数量	备注
1	1154300-004000	ZT350-X油门加油线	1	
2	1154300-005000	ZT350-X油门回油线	1	
3	1224100-030000	插销扎带(黑色4.8×130)	1	
4	1244300-119000	ZT310橡胶线扣(50mm)(5件/售后)	2	
5	1244100-140000	ZT250-R右手把胶套(售后)	1	
6	1184200-140000	ZT310-X1右手把开关	1	
7	1250205-031091	GB70. 1M6×30(不锈钢)	2	10N.m
8	1184300-018000	ZT350-X 二代右副手把开关(深灰TFT-750)	1	

步骤:

●拆油门线

先解开线扣(4)。

用10#开口扳手将油门加油线(1)的螺母②往上旋到底,螺母④往下旋出调节管①;将加油线的圆柱形接头从转盘⑤上取下;参照前面步骤先完全松开回油线(2)的螺母②和④,将圆柱形接头从转盘上取下后再将回油线(2)的调节管往上移动越过节气门上的支架③后往外拉。

将油门线从扎带(3)的缝隙中穿出。

用手握紧右手把开关(6),用5#内六角先拆下螺栓⑥、⑦后用十字批再拆下螺栓⑨。将手把开关上、下部分开。复装时注意走线,不能压到线缆。

将油门线从右手把胶套(5)的把芯转盘⑩上取下,最后从开关下部的拉索孔内取下。

●装油门线

先将油门线穿入开关下部的拉索孔内。将油门线的圆柱形接头装入右手把胶套(5)的把芯转盘⑩上。将回油线卡到加油线上自带的限位卡槽内,用5#内六角工具将螺栓⑥锁紧,扭力8~10N.m。开关安装孔位对好后螺栓⑦稍微拧几圈,再观察开关(6)下部的定位孔与方向把对齐后将螺栓⑨和螺栓⑦锁紧。将副开关和摇臂组件复位,注意对齐开关上的符号。

将油门线装入扎带(3)。

用手将油门加油线(1)或回油线(2)的螺母②往上旋到底,螺母④往下旋出调节管①。

将回油线套入支架③,再将接头套入转盘⑤。

将加油线套入支架③,再将旋转转盘⑤一定角度后将接头套入。

参照调整间隙的方法调整好油门拉索间隙;调整后左、右转动方向把时怠速不应有变化且复位灵活。

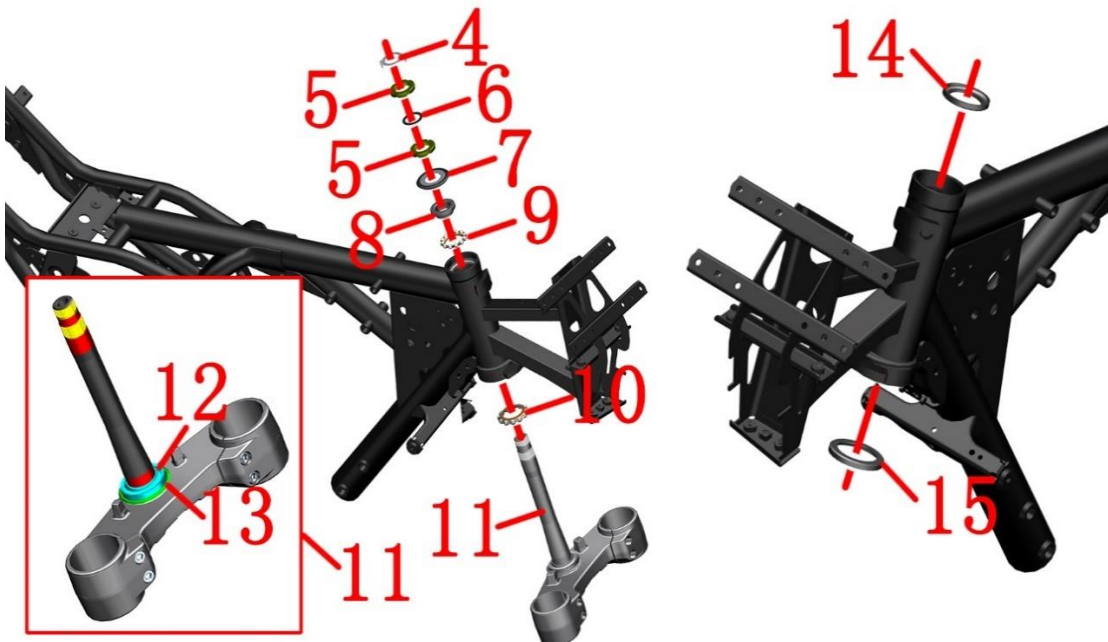
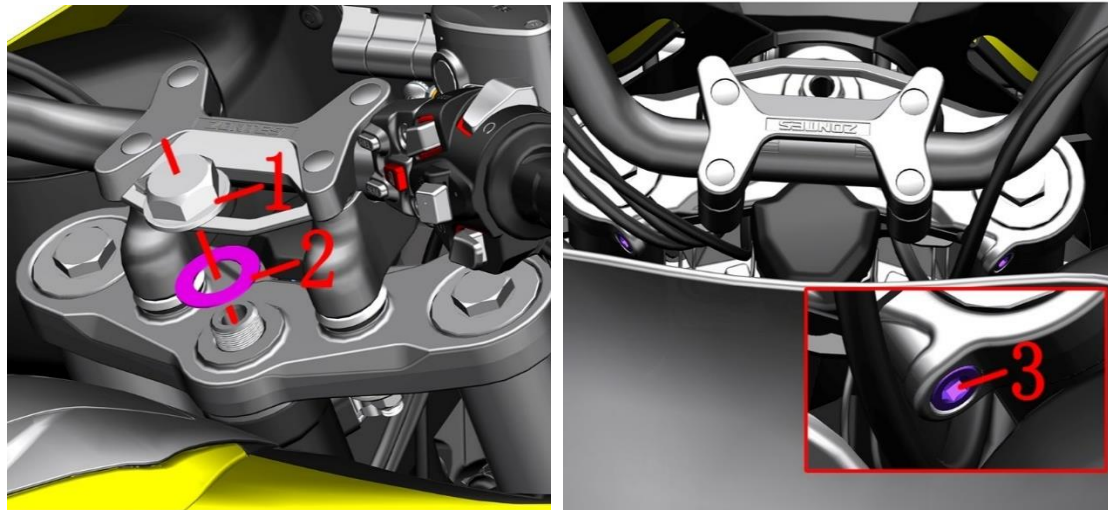
锁紧螺母②和④。

注意:

●拆卸过程中应将车辆支撑固定好,防止倾倒造成意外。

●更换油门线需要先拆卸坐垫、油箱及内胆、侧盖等。

●插销扎带头部插入车架加强板孔内为非可拆卸结构,故剪断后难以更换。因此不能剪断该扎带。



图片5前叉组合		转向调整	检查调整	🔧
序号	零件编码	零件名称	装配数量	
1	1251300-088000	ZT350-R上联板装饰螺母M22×1	1	100N.m
2	1251500-100000	φ22.5×φ39×1垫片(镀铬)	1	
3	1250205-034093	GB70.1 内六角M8×30(环保彩锌)	2	25N.m
4	1134100-040000	ZT250-S调节螺母防松垫圈(5件/售后)	1	
5	1251300-046093	ZT250-S方向柱调节螺母M24×1(环保彩锌)	2	
6	1244100-135000	ZT250-S调节螺母胶垫(5件/售后)	1	
7	1244300-014000	ZT350-R上防尘盖	1	
8	1130900-053000	ZT250-S轴圈(售后)	1	
9	1130900-054000	ZT250-S连体钢珠(5件/售后)	1	
10	1134300-002000	ZT350-R连体钢珠	1	
11	4094300-002051	ZT350-R下联板(含下轴圈、下防尘盖)	1	
12	1134300-003000	ZT350-R下轴圈	1	仅供售后
13	1244300-015000	ZT350-R下防尘盖	1	仅供售后
14	1130900-052000	ZT250-S座圈(售后)	1	
15	1134300-001000	ZT350-R下座圈	1	

步骤:

● 刹车时前叉有轻微窜动或方向把摆动时

先检查前轮胎气压在常温状态下是否为推荐的气压: 标准280kPa。

若低于推荐气压时应先将前轮胎气压充气到350kPa, 然后再放气到280kPa。试车检查是否解除。如否则支起前轮并转动检查轮胎胎面, 如偏磨或变形有则需更换前轮胎。如再继续往下操作。

● 检查转向装置

将前轮支起, 用手晃动前叉下部, 检查转向轴是否有松动或左右旋转不灵活。

调整调节螺母:

用30#梅花扳手拆下装饰螺母(1), 取下垫片(2); 用6#内六角工具拆下螺栓(3)。将方向把、上联板组件用干净的布包裹好再放置好, 防止划伤。取下防松垫圈(4); 用专用的四爪套筒或勾形扳手拆掉最上面的调节螺母(5), 取下胶垫(6)。

如转向阻力过大则逆时针旋转底下的调节螺母(5), 若刹车时轻微窜动或转向摆动时则顺时针旋转, 扭矩约为14N.m, 以托起前轮左右旋转时灵活转动无卡滞为宜。

重新装配时最上面的调节螺母只需旋到与底下的螺母槽对齐, 不能过紧以免胶垫(6)变形过大; 装饰螺母(1)的扭力要求为100N.m。

● 转向轴承

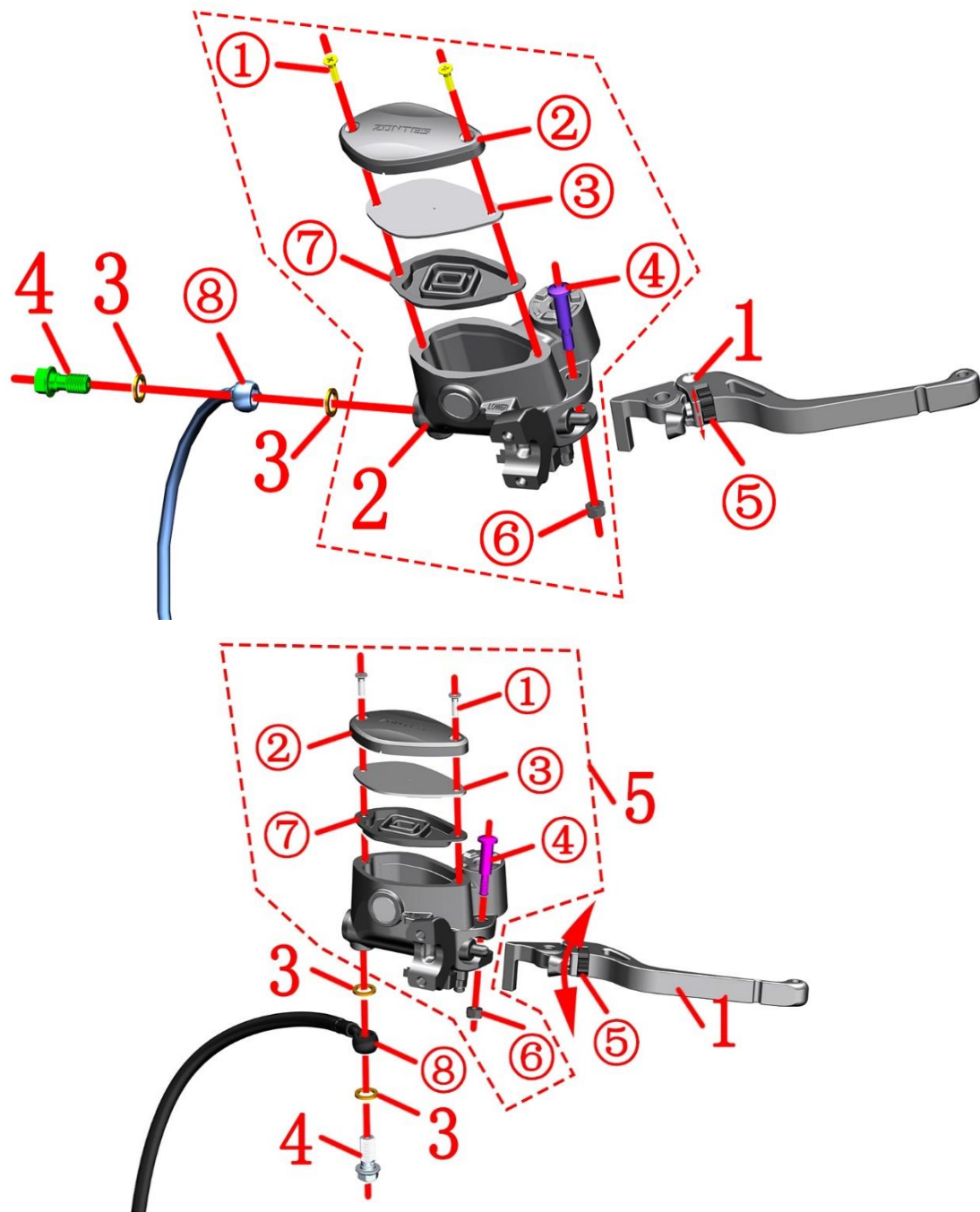
若上述操作依旧无法排除转向阻力过大或卡滞按如下操作:

拆下调节螺母(5), 取下上防尘盖(7)、轴圈(8)、连体钢珠(9)、连体钢珠(10)、下联板组件①。拆下方向柱&前减震&前轮组件, 检查轴圈和连体钢珠是否有异常磨损或生锈。同时检查车架前立管内的座圈(11)、(12)是否有异常磨损或生锈。新更换的连体钢珠需均匀涂抹润滑油脂, 注意油脂用量。

注意:

● 应将车辆固定好后再进行操作, 拆卸过程中应保护好料件, 防止划伤漆面。

● 转向调整过紧则转向时力度较大, 调整过松则刹车时车头轻微晃动, 需根据驾驶者实际需求进行调整。



图片6前叉组件		添加制动液、摇臂调节	检查 调整	🔧
序号	零件编码	零件名称	装配数量	
1	1100100-833000	ZT350-GK前刹车手柄（机加）	1	
2	1100100-831000	ZT350-GK前碟刹主泵总成（ $\phi 14$ ）	1	旧款
3	1100101-835000	碟刹油管铜垫圈 $\phi 15 \times \phi 10.2 \times 1.5$ （5件/套—管上）	2	
4	1251100-112000	碟刹油管螺栓M10 \times 1-22	1	32N.m
5	1100300-121051	ZT350T-K前碟刹主泵总成（ $\phi 14$ /不含手柄/深灰色）	1	新款

步骤:

●前碟刹主泵

固定好前碟刹主泵，用套筒拆下螺栓(4)和铜垫(3)，如不需要更换请勿拆卸。更换时务必保持油管接头⑧始终处于高位以防止空气进入管路造成刹车失效，同时应清理干净油污，防止滴到覆盖件或消声器等零件。更换后务必连续握手柄(1)同时轻拍碟刹主泵(2)或(5)以排除进入制动油路中的少量气体，确认制动恢复正常。

●手柄

旋转调节螺母⑤可调节手柄与手把胶套间的距离以适应不同驾驶员的手感。

如需更换手柄则用5#内六角工具固定螺栓④，再用10#套筒或梅花扳手拆下螺母⑥；取下螺栓④后再拆下手柄(1)。

●添加制动液

驾驶车辆前应检查制动油液面是否在“LOWER”标线以上，如否则应先检查制动片或制动盘的磨损情况及制动系统有无漏油、渗油等，如排除其它异常则需添加制动液。

水平固定好车辆后才能进行添加制动液操作。

用十字螺丝刀拆下螺栓①，取下上盖②、盖板③、密封胶垫⑦。

添加DOT4制动液至前碟刹主泵透明观察窗的3/4处。

务必清理干净异物后才能重新装配。

注意:

●应将车辆水平支撑固定后再检查。

●应定期检查制动液的液面是否在观察窗的3/4处。

●如液面在“LOWER”之下，应先检查制动片磨损情况及制动系统是否泄漏。

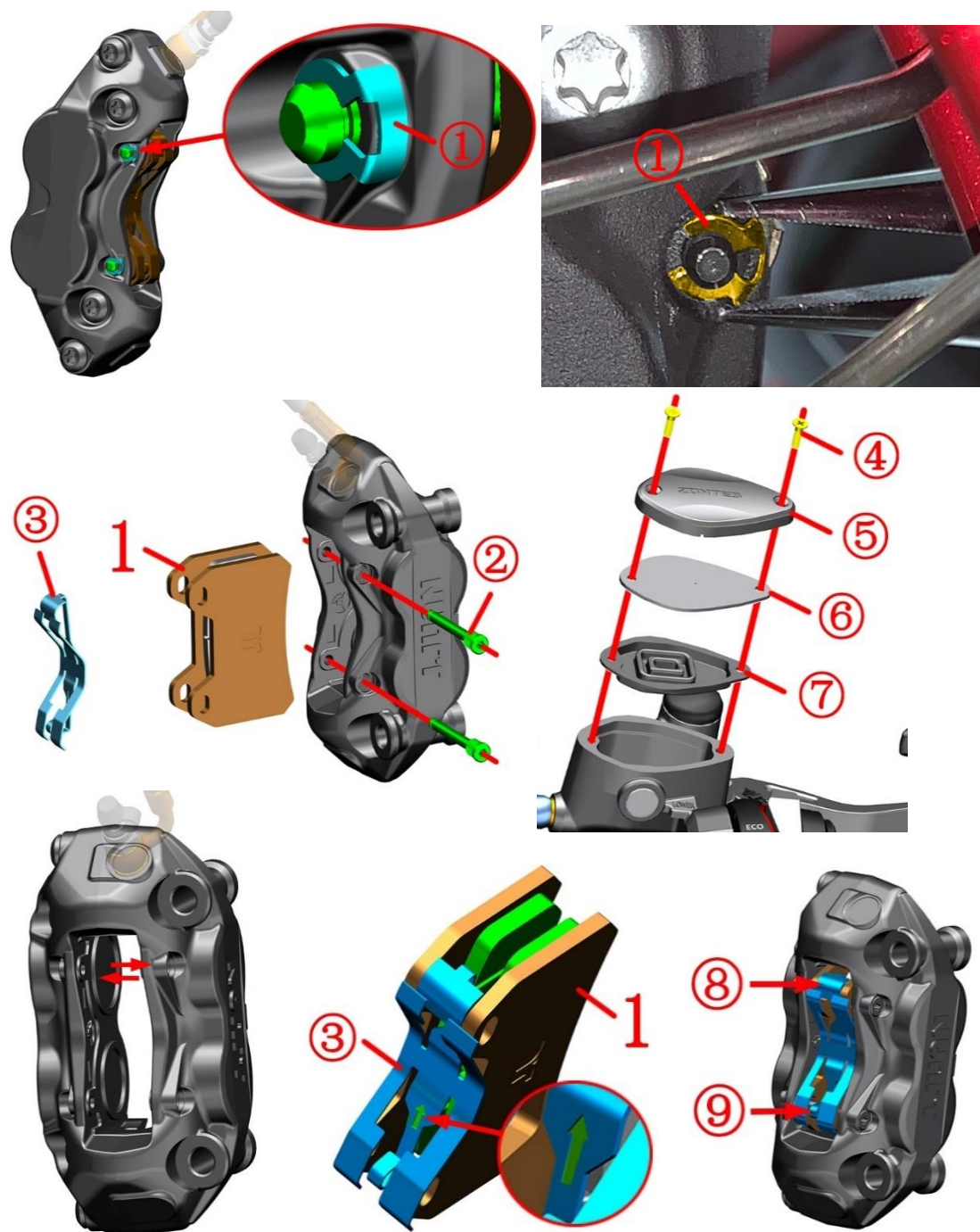
●如误吞制动液，应立即联系中毒控制中心或医院；如误入眼睛，用清水冲洗后立即就医。

●制动液务必远离儿童和宠物。

●严禁用高压水直接冲洗油杯。

●严禁混入水、灰尘、杂质以及硅酸系或石油系的液体，否则会对制动系统造成严重损害。

●开封后必须及时使用，保存时务必做好密封、防潮措施；建议不超过1个月。劣质或受潮的刹车油对制动系统会产生不良，影响严重时可能导致制动失效。请务必到具有刹车油更换设备及技术的维修保养店更换刹车油，避免制动管路进入空气。



图片7前叉组合		更换前制动片	检查调整	🔧
序号	零件编码	零件名称	装配数量	
1	1100100-827000	ZT350-GK前辐射卡钳制动片 (SBS-SI-104HH)	1	售后件

步骤:

●更换前制动片

用尖嘴钳夹住卡簧①拔出，取下两颗卡簧。

用T25内六角梅花扳手依次先拆下上方的销轴②，再拆下方的销轴。

取下弹片③、取下制动片(1)。

清理干净活塞外缘和销轴的灰尘等异物。

用十字螺丝刀拆下前碟刹主泵总成上的螺栓④、取下上盖⑤、盖板⑥、密封胶垫⑦。

按箭头方向将活塞推到底。

复原前碟刹主泵总成，务必准确装配到位。

将两块制动片(1)装回卡钳中，将弹片③装至两片制动片中间。装配时弹片中的箭头所指方向应为上方。

用手将箭头⑧所指处的片体向箭头方向往里按住，将用销轴②插入孔位固定住制动片(1)。用T25内六角梅花扳手上紧销轴②。

用手将箭头⑨所指处的片体向箭头方向往里按住，将用销轴②插入孔位固定住制动片(1)。用T25内六角梅花扳手上紧销轴②。

将两颗卡簧①装回销轴上。卡扣发出响声后即装配到位。装配卡簧时需注意翻边应朝外，若卡簧有变形可用锤子以适当的力度校正。

反复握制动手柄，直到恢复制动力。

注意:

●应将车辆支撑固定好后再进行操作。

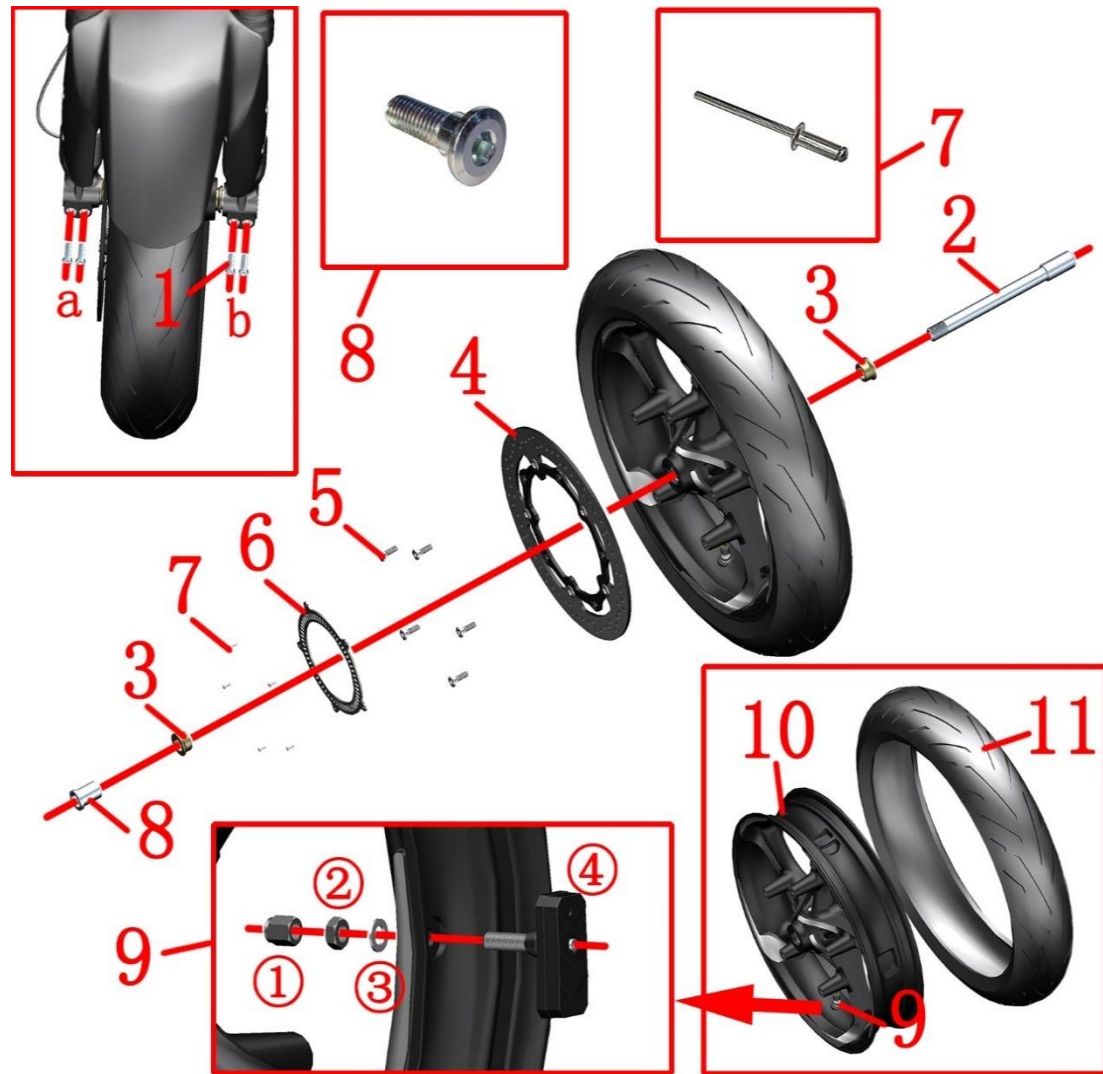
●应定期检查制动片、制动盘的磨损情况，定期检查前碟刹主泵观察窗内制动液面是否在3/4处。

●更换制动片时严禁拆油管螺栓及放气嘴螺栓，避免空气进入管路造成制动失效。

●拆开前碟刹主泵油杯盖后不应晃动车头，防止制动液溢出。

●新更换制动片后应进行300公里左右才能充分磨合，方能达到最佳制动效果。磨合期间应注意留出足够的制动距离。

●建议到有资质的维修单位成对更换制动片。



轮辋：检查轮辋是否有变形、裂纹等不良现象。将轮辋水平支撑好旋转检查是否存在卡滞、摆动等。

轮辋油封：TC $\phi 42 \times \phi 28 \times 7$ ；轴承：尺寸 $\phi 42 \times \phi 20 \times 12$ ，规格：6004-2RS。

轮轴：用百分表检查是否有变形、弯曲。

制动盘：新更换制动盘后应进行300公里左右才能充分磨合，方能达到最佳制动效果。磨合期间应注意留出足够的制动距离。

图片8前叉组合		前轮组件	检查调整	🔧 备注
序号	零件编码	零件名称	装配数量	
1	1250205-023000	GB70.1 内六角M8×35（环保彩锌）	4	20N·m
2	1094100-063000	ZT310T-M前轮空心轴 $\phi 20 \times 243$	1	
3	1274300-008000	ZT350-GK前轮轴套（ $\phi 20 \times \phi 28 \times 15.5$ /肩外径 $\phi 34$ ）	2	
4	1274300-007000	ZT350-GK ABS感应齿圈（60齿）	1	
5	1251100-117093	非标内六角螺栓M8×25（环保彩）	5	22~24N·m
6	1100100-783000	ZT350-GK前制动盘（ 320×5.0 ）	1	
7	1250402-002000	GB12615 $\phi 3.2 \times 9$ （不锈钢）	5	
8	1094100-037000	ZT250-R前轮右侧固定轴套	1	
9	1184300-057000	ZT350胎压传感器N（M8直头）	1	
10	1094300-007021	ZT350-GK前铝轮（MT3.5×17/黑色/单碟）	1	
11	1230100-558200	120/70ZR17 CM-S3N（58W）TL E4 IMARK	1	

步骤：

●轮胎和轮辋组件

用6#内六角拆下左侧前减震底筒b上的2颗螺栓(1)。先托住前轮再用17#内六角将空心轴(2)拆下，取下左轴套(3)，将前轮组件往下移动，取下前轮组件。拆下右侧前减震底筒a的2颗螺栓(1)，将右侧固定轴套(8)取下。

●制动盘、ABS齿圈

用6#内六角拆下5颗螺栓(6)，在铆钉(7)周围用美纹纸或双面胶等保护好制动盘(5)后，再用小型打磨机将铆钉(7)打磨掉鼓包，取下ABS齿圈(4)和制动盘(5)。

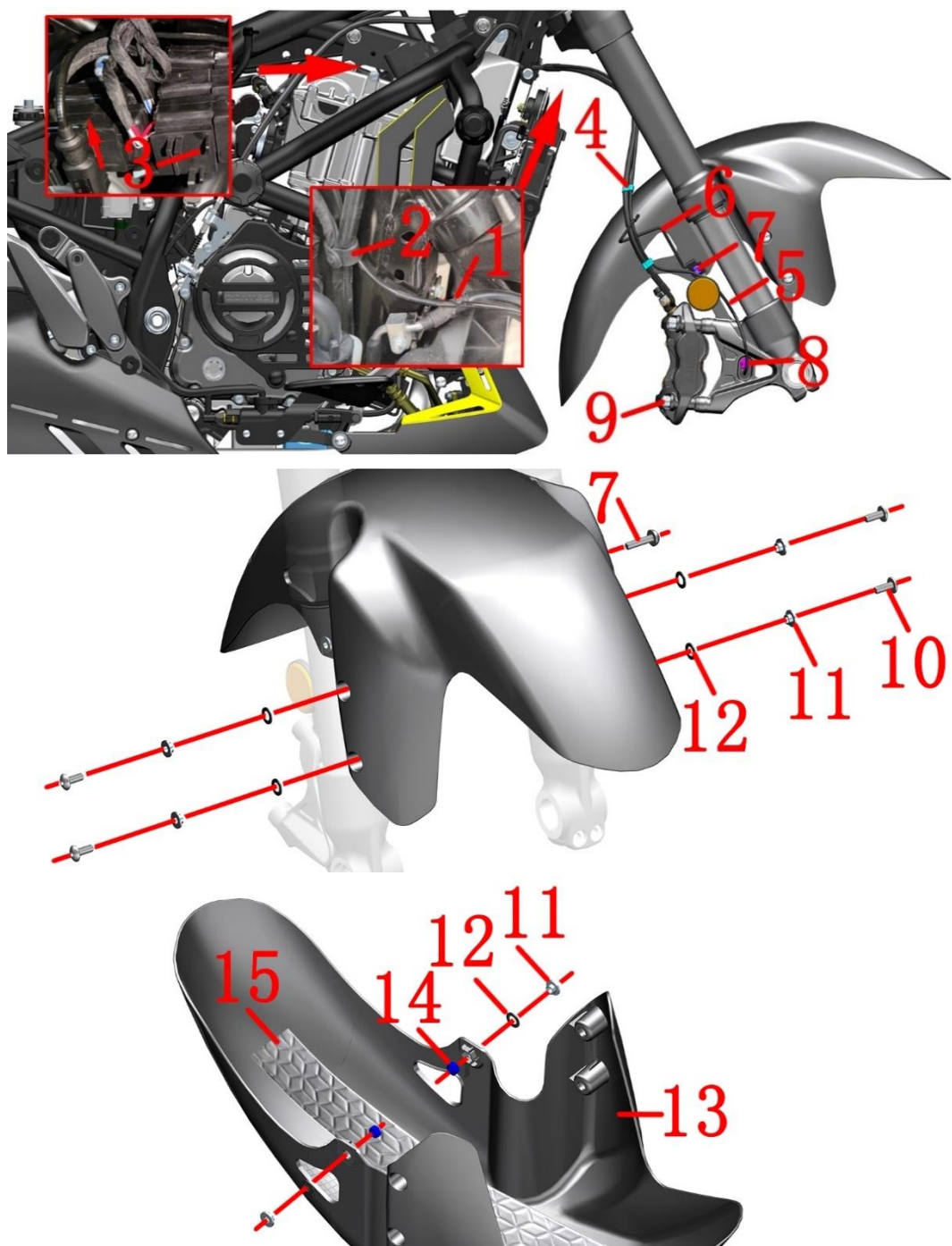
●轮胎和轮辋组件

先把气门帽①拧下将气放完，用专业拔胎机将轮胎⑪拆下，拔胎时要避开胎压传感器位置。用12#开口扳手拆下螺母②，取下垫片③和胎压传感器④。

注意：

- 使用合适工具支撑整车，防止拆卸过程中车辆倾倒造成意外；严禁单人操作。
- 拆卸轮胎和轮辋时应谨慎，防止损坏料件。
- 更换轮胎后应检查是否漏气并做动平衡。
- 轮胎气压不足可能导致转向抖动、异常磨损等；夏季胎压过高存在爆胎的风险。
- 因轮胎自补液可能会堵塞胎压监测传感器的气孔造成充气困难或胎压监测失效故不应使用。
- 保养项目

轮胎：应定期检查轮胎是否有裂纹、龟裂、气压等。如已经磨损到胎面磨损标识则必须更换同规格型号的轮胎。详细参照说明书相关内容。轮胎不适合温度过低的地区使用。室外温度过低时建议将车辆存放在温度较高的地方或室内，防止冻裂。常温：标准280kPa。



图片9前叉组合		前泥板&轮速传感器组件	检查调整	🔧 备注
序号	零件编码	零件名称	装配数量	
1	1224100-051000	0级阻燃扎带(黑色2.5×100)	1	
2	1244300-119000	ZT310橡胶线扣(50mm)(5件/售后)	1	
3	1224300-088000	ZT350-V1电喷继电器固定座	1	
4	1224100-044000	轮速传感器线夹	2	
5	1181200-118000	轮速传感器(A)	1	
6	1274300-134000	ZT350-V1前出油管线夹	1	
7	1251100-364000	非标螺栓M6x25(环保彩/10.9级)	2	
8	1251100-101000	非标螺栓M6×12(304不锈钢)	1	
9	1251100-303093	GB70.1内六角螺栓M10×1.5×60(12.9级/环保彩锌)	2	
10	1251100-102000	非标螺栓M6×16(304不锈钢)	4	
11	1274100-155095	翻边衬套Φ6.2×Φ8.4×3.5+Φ14×1.5(5件/售)	6	
12	1241200-124021	翻边衬套缓冲胶(Φ8.5×Φ14×1)(5件/售后)	6	
13		前挡泥板	1	
14	1250301-049093	GB6170M6(环保彩)(5件/售后)	2	
15	1246200-058000	止震板(500mm×80mm)	1	

步骤:

●轮速传感器

取下橡胶线扣(2)和线夹(4), 剪断扎带(1)。一手顶住固定座(3), 一手按箭头方向拔出轮速传感器(5)的插头。将制动油管和轮速传感器线从线夹(6)中取出, 用4#内六角拆下螺栓(8), 取下传感器(5)。

用6#内六角拆下右侧螺栓(7), 取下线夹(6)。

●前碟刹卡钳

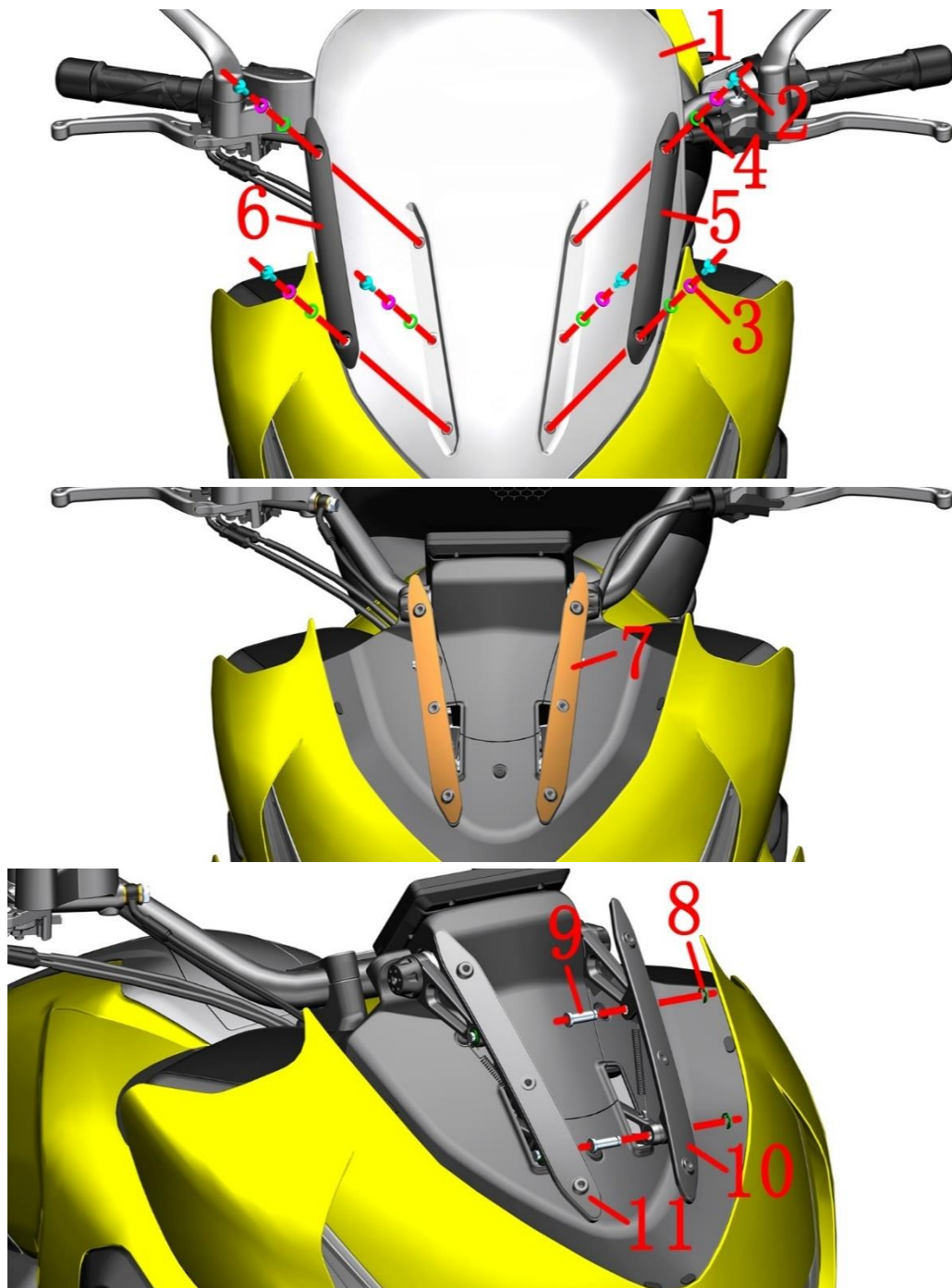
用8#内六角拆下螺栓(9), 让卡钳自然下垂, 严禁倒置卡钳, 防止空气进入造成制动失效。


●前泥板组件

用手托住前泥板组件再用4#内六角工具拆下4颗螺栓(10), 分别取下衬套(11)和缓冲胶(12); 6#内六角拆下左侧螺栓(7)。取下前泥板组件。取下螺母(14)。如需更换止震板(15), 使用热风枪加热, 待固双面胶软化后取下撕下。

注意:

- 拆卸过程中应将车辆支撑固定好, 防止倾倒造成意外。
- 拆卸油管夹、传感器线夹应注意力度。



图片10前叉组件		风挡组件1	检查 调整	
序号	零件编码	零件名称	装配数量	备注
1	1224200-188000	ZT310-VX挡风玻璃	1	
2	1251100-102000	非标螺栓M6×16（304不锈钢）	6	
3	1274100-155095	翻边衬套 $\phi 6.2 \times \phi 8.4 \times 3.5 + \phi 14 \times 1.5$ （5件/售	6	
4	1241200-124021	翻边衬套缓冲胶（ $\phi 8.5 \times \phi 14 \times 1$ ）（5件/售后）	6	
5	1224200-189000	ZT310-VX风挡上左压块	1	
6	1224200-190000	ZT310-VX风挡上右压块	1	
7	1244200-116000	ZT310-VX风挡下压块胶垫	2	
8	1264100-006000	ZT250-S脚踏卡簧	4	
9	1274200-030000	ZT310-X挡风玻璃下压块旋转轴	4	
10	4024200-099051	ZT310-VX风挡下左压块（深灰哑光）	1	
11	4024200-098051	ZT310-VX风挡下右压块（深灰哑光）	1	

步骤:

●挡风玻璃组件

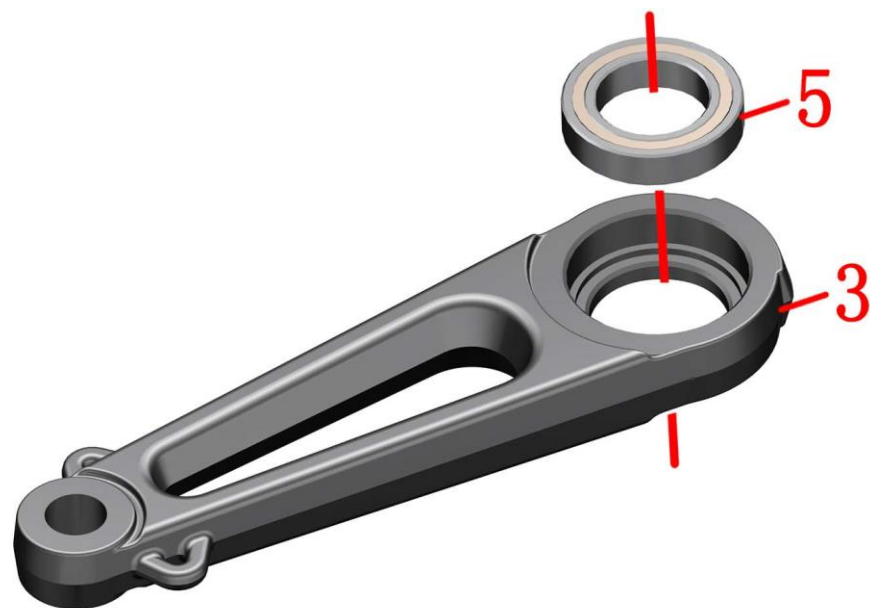
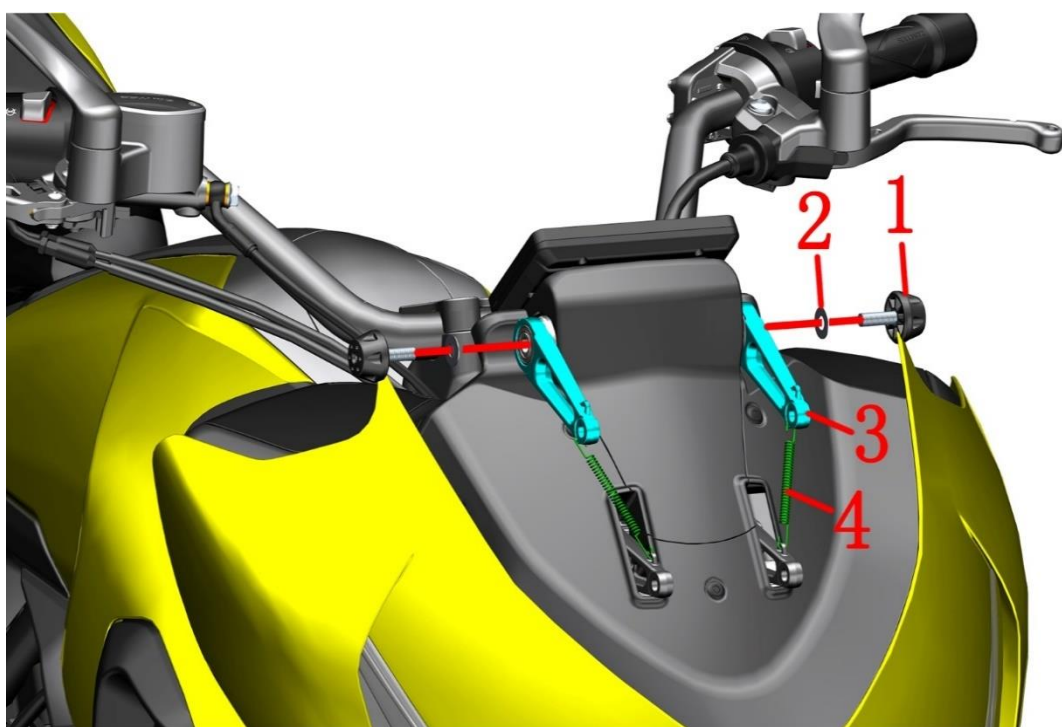
拆下左侧的2颗螺栓(2)，分别取下衬套(3)和胶垫(4)各2件和风挡上左压块(5)。按上述步骤拆下风挡上右压块(6)。托住挡风玻璃(1)再拆下上压块底下的螺栓(2)，取下衬套(3)和胶垫(4)然后取下挡风玻璃。取下压块垫胶(7)。

●挡风玻璃下压块组件

握好下左压块(10)用工具将卡簧(8)顶出，然后取下旋转轴(9)。将下左压块(10)取下。按上面步骤拆下右压块(11)。

注意:

- 拆卸过程中应保护好挡风玻璃，防止划伤。
- 卡簧较小，拆卸过程中注意保管好，并防止掉到车辆内部。
- 可在ZT310-VX车型中的《ZT310-VX更换大灯视频》中观看视频教程。拆装方式相同，仅个别零件外观有区别。



图片11前叉组合		风挡组件2	检查 调整	🔧 备注
序号	零件编码	零件名称	装配数量	
1	1224200-093000	ZT310-T上摇臂装饰块	2	
2	1274200-136000	ZT310-T头罩上摇臂垫片	2	
3	4024200-100051	ZT310-VX风挡上摇臂（深灰哑光）	2	
4	1260100-295000	ZT310-V1摇臂拉伸弹簧	2	
5	1250601-093000	6802-2Z深沟球轴承	2	

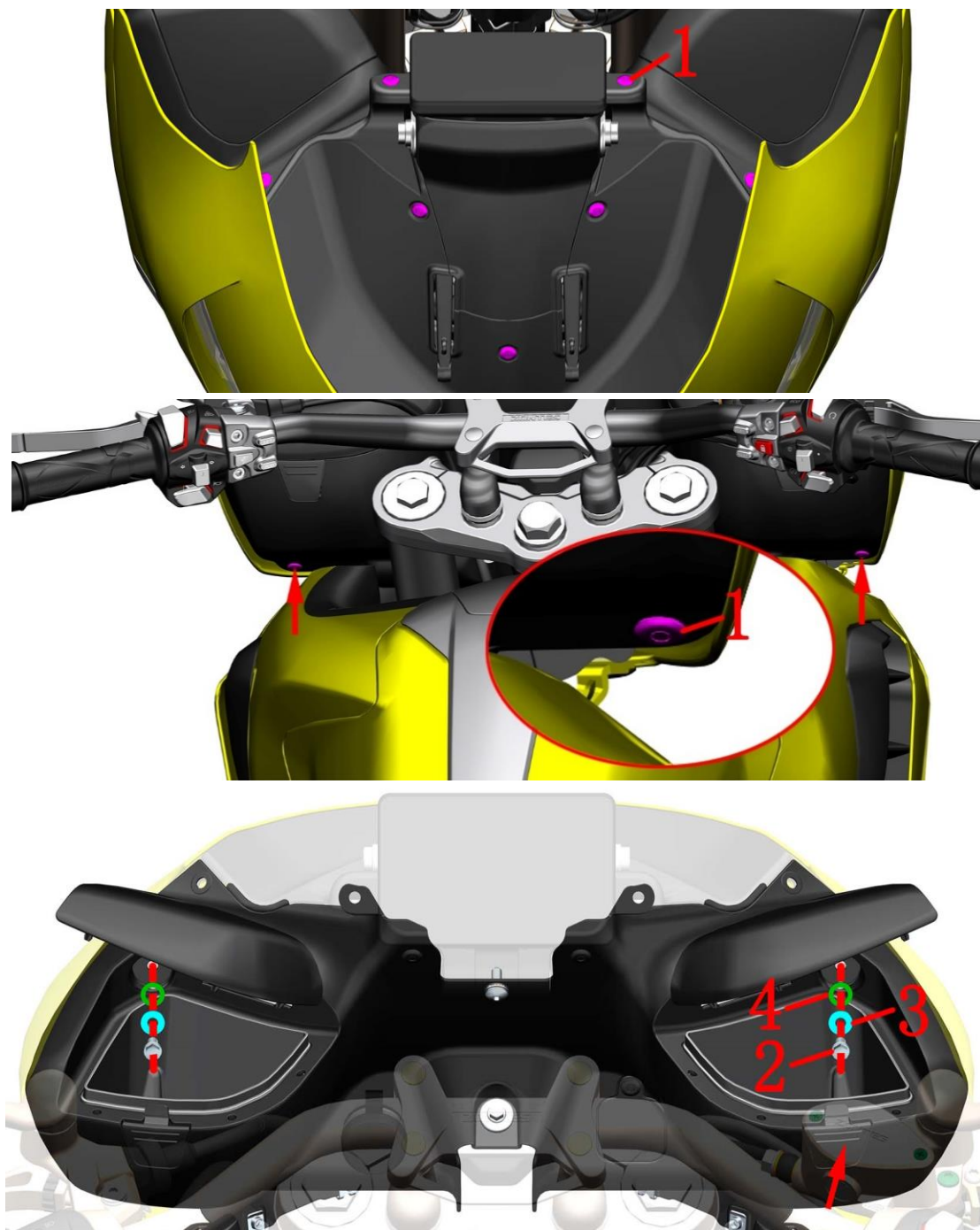
步骤:

●风挡上摇臂

用4#内六角拆下摇臂装饰块(1)后取下垫片(2)，将上摇臂组件往外拉出；并将拉伸弹簧(4)取下。
用同样的方法取下右侧的零件。
将轴承(5)从上摇臂(3)上取下。

注意:

●拆弹簧时注意安全。官网销售的拉伸弹簧(4)不含热缩管需自行购买 $\phi 8$ 的热缩管。
●可在ZT310-VX车型中的《ZT310-VX更换大灯视频》中观看视频教程。拆装方式相同，仅个别零件外观有区别。



图片12前叉组合		头罩大灯组件1	检查 调整	🔧 备注
序号	零件编码	零件名称	装配数量	
1	1224100-089000	ZT250-S膨胀钉 (5件/售后)	9	
2	1251112-001093	M6×16六角法兰面螺栓 (环保彩锌)	2	
3	1274100-155095	翻边衬套 $\phi 6.2 \times \phi 8.4 \times 3.5 + \phi 14 \times 1.5$ (5件/售)	2	
4	1241200-124021	翻边衬套缓冲胶 ($\phi 8.5 \times \phi 14 \times 1$) (5件/售后)	2	

步骤:

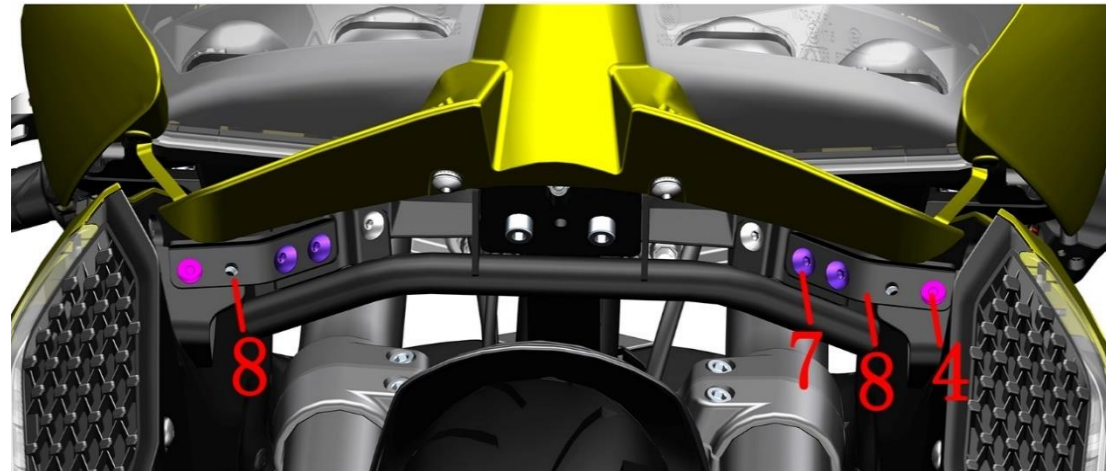
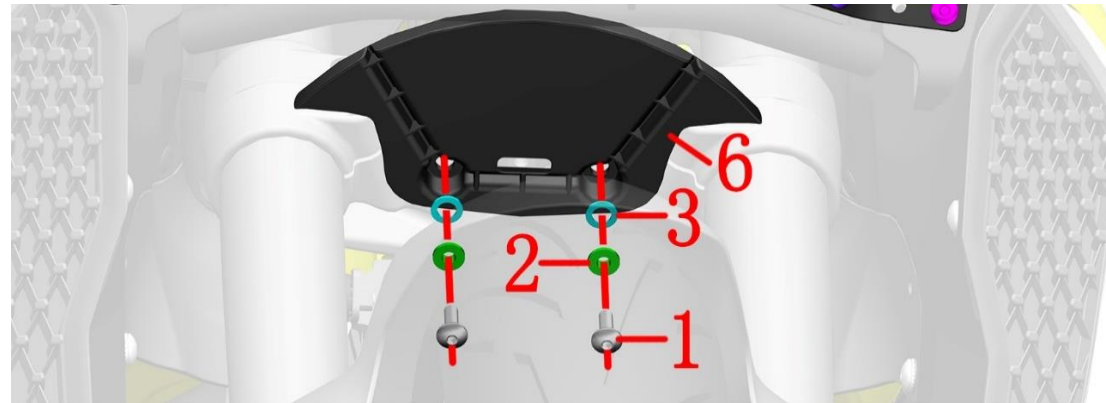
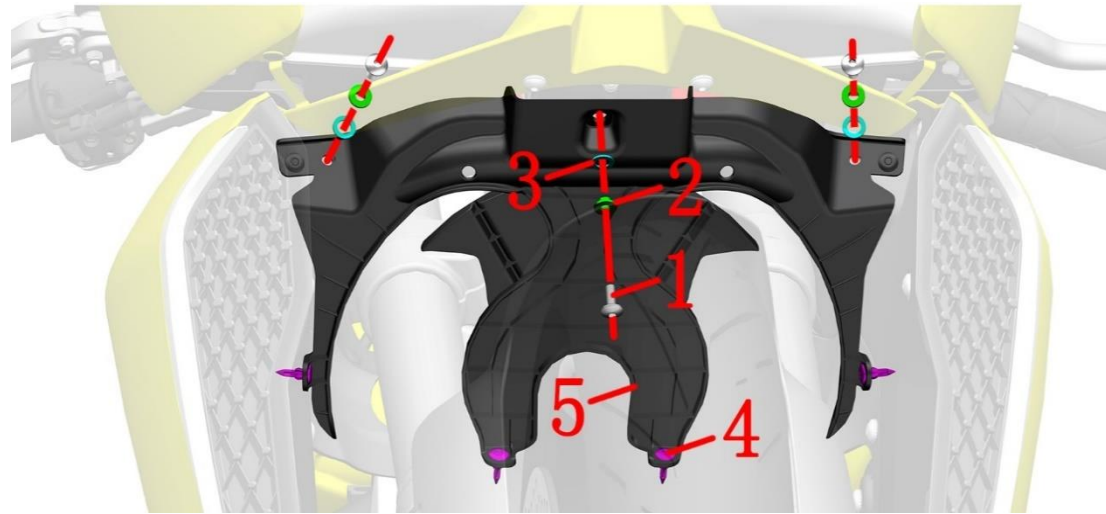
●头罩大灯组件

拆下图1所示的7件膨胀钉(1)、图2所示的头罩底部的2件膨胀钉(1)。

分别按下两侧的储物盒开头打开储物盒盖后用8#套筒拆下螺栓(2)，取下衬套(3)和缓冲胶(4)。

注意:

●可在ZT310-VX车型中的《ZT310-VX更换大灯视频》中观看视频教程。拆装方式相同，仅个别零件外观有区别。



图片13前叉组合		头罩大灯组件2	检查 调整	
序号	零件编码	零件名称	装配数量	备注
1	1251100-102000	非标螺栓M6×16（不锈钢）	5	
2	1274100-155095	翻边衬套 $\phi 6.2 \times \phi 8.4 \times 3.5 + \phi 14 \times 1.5$ （5件/售	5	
3	1241200-124021	翻边衬套缓冲胶（ $\phi 8.5 \times \phi 14 \times 1$ ）（5件/售后）	5	
4	1224100-089000	ZT250-S膨胀钉（5件/售后）	6	
5	1224300-078000	ZT350-VX下联板挡泥板下部	1	
6	1224300-077000	ZT350-VX下联板挡泥板上部	1	
7	1251100-101000	非标螺栓M6×12（304不锈钢）	4	
8	1274200-290021	ZT310-VX下联板挡泥板下部安装支架	2	

步骤:

●下联板挡泥板组件

用4#内六角拆下图1所示的3颗螺栓(1)，取下衬套(2)和缓冲胶(3)。

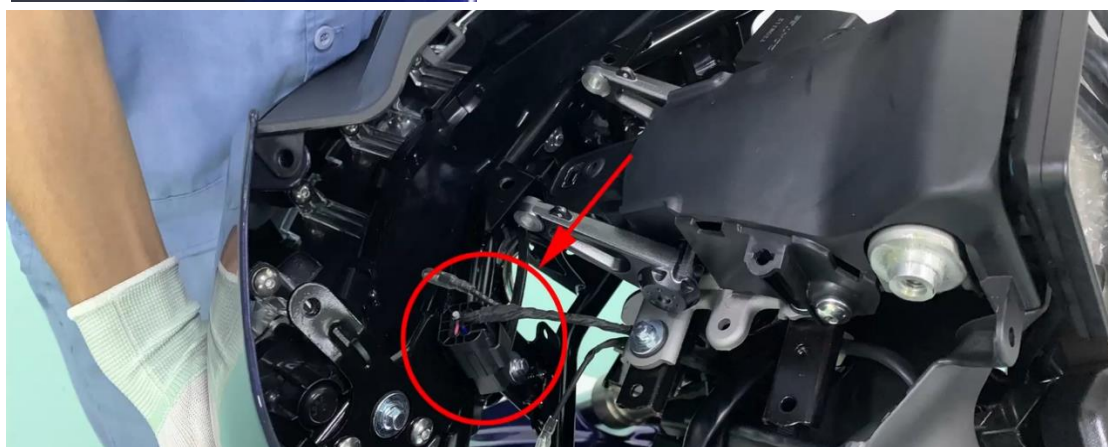
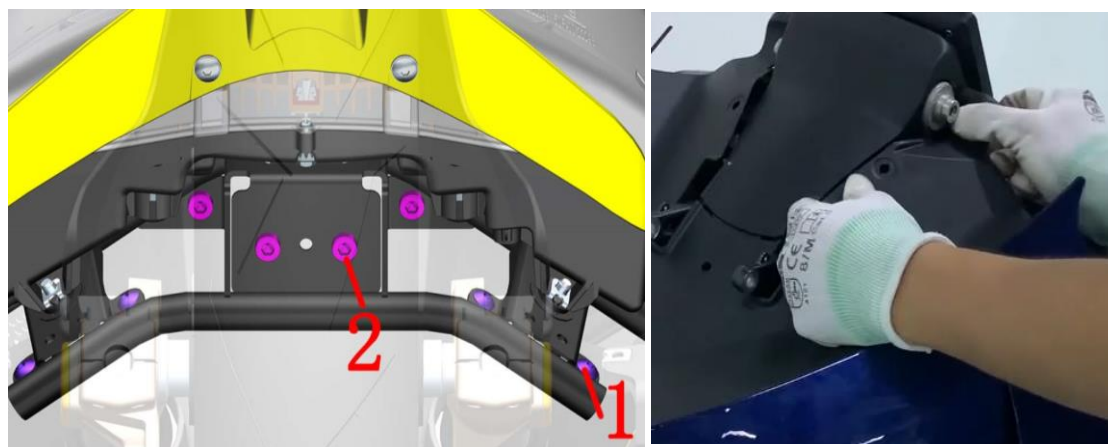
抓好挡泥板下部(5)后取下4件膨胀钉(4)，将挡泥板下部(5)取下。

抓好挡泥板上部(6)后用4#内六角拆下图2所示的2颗螺栓(1)，取下衬套(2)和缓冲胶(3)。

用4#内六角拆下图3所示2颗螺栓(7)，取下膨胀钉(4)后取下支架(8)。

注意:

●可在ZT310-VX车型中的《ZT310-VX更换大灯视频》中观看视频教程。拆装方式相同，仅个别零件外观有区别。



图片14前叉组合		头罩大灯组件3	检查调整	🔧
序号	零件编码	零件名称	装配数量	
1	1251100-101000	非标螺栓M6×12（304不锈钢）	4	
2	1250205-040095	GB70.1内六角螺栓M8×16（环保彩锌）	4	

步骤:

●头罩大灯组件

从头部下方用4#内六角拆下两侧的4颗螺栓(1);用6#内六角拆下中部的4颗螺栓(2);如图1所示。

如图2所示,一手抓风挡装饰罩头部,一手抓中部两手同时往外用力慢拉,松开卡扣后将两侧头部拨开绕过风挡电机支座上的凸台,如图3所示。

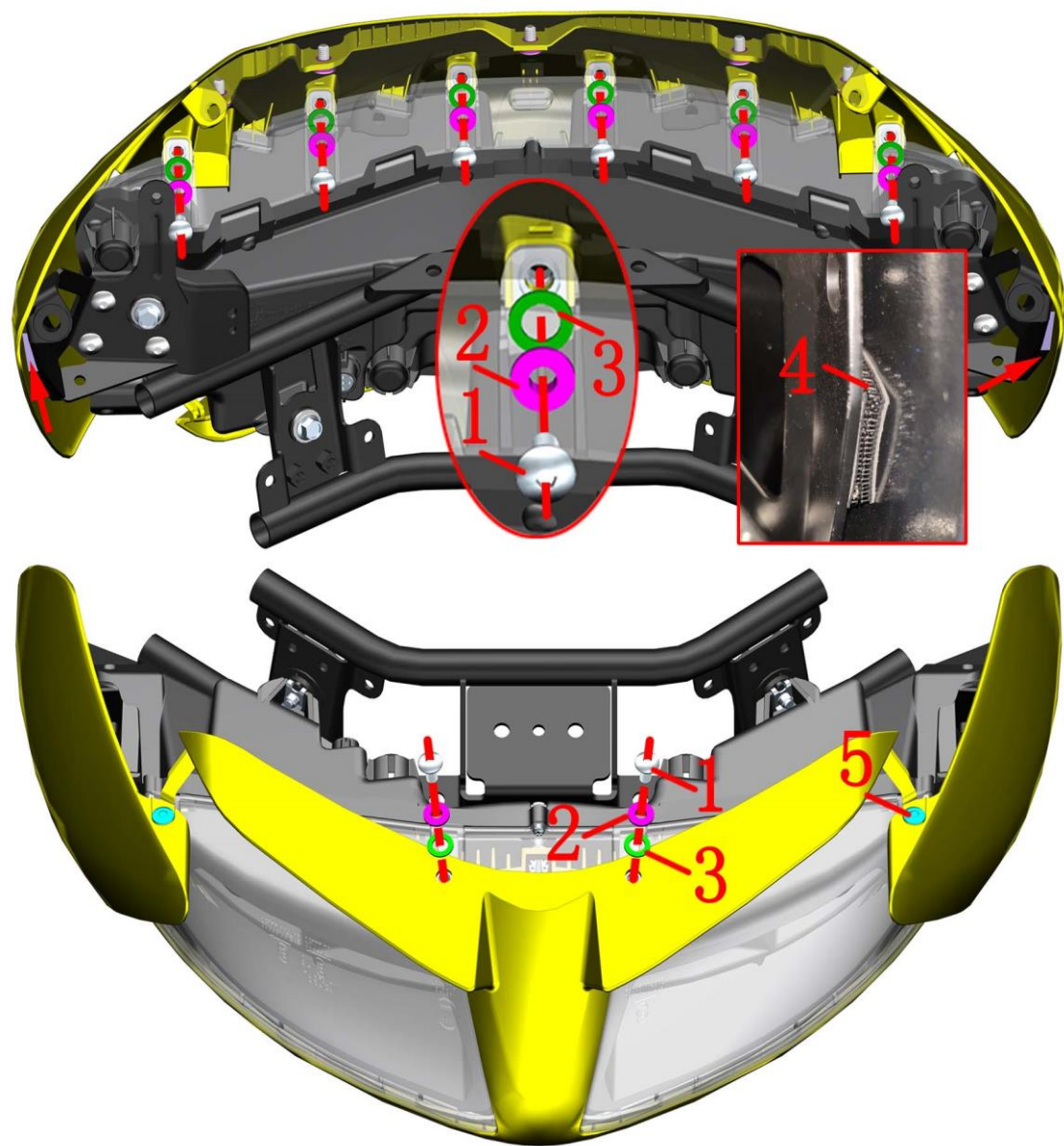
抓住头罩大灯组件两侧然后往前拉出一段距离;拔掉大灯的线插后才能将头罩大灯组件拆下。

注意:

●可在ZT310-VX车型中的《ZT310-VX更换大灯视频》中观看视频教程。拆装方式相同,仅个别零件外观有区别。

●拆卸过程中应保护好料件,防止损坏漆面。

●拆卸卡扣时应注意力度,防止损坏卡扣。



图片15前叉组合		头罩大灯组件4	检查调整	🔧
序号	零件编码	零件名称	装配数量	
1	1251100-102000	非标螺栓M6×16（不锈钢）	5	
2	1274100-155095	翻边衬套 $\phi 6.2 \times \phi 8.4 \times 3.5 + \phi 14 \times 1.5$ （5件/售	5	
3	1241200-124021	翻边衬套缓冲胶（ $\phi 8.5 \times \phi 14 \times 1$ ）（5件/售后）	5	
4	1251900-058000	蘑菇搭扣（ $25\text{mm} \times 25\text{mm} \times T3.5\text{mm}$ ）	4	
5	1224100-089000	ZT250-S膨胀钉（5件/售后）	2	

步骤:

● 大灯组件

从大灯上方用4#内六角拆下6颗螺栓(1)，取下衬套(2)和缓冲胶(3)。

翻转到背面用4#内六角拆下2颗螺栓(1)，取下衬套(2)和缓冲胶(3)。

拆下两侧的膨胀钉(5)。

将两侧的头罩和大灯支架之间的蘑菇搭扣(4)掰开后将大灯组件取下。蘑菇搭扣通过双面胶分别粘贴在大灯支架和头罩上。

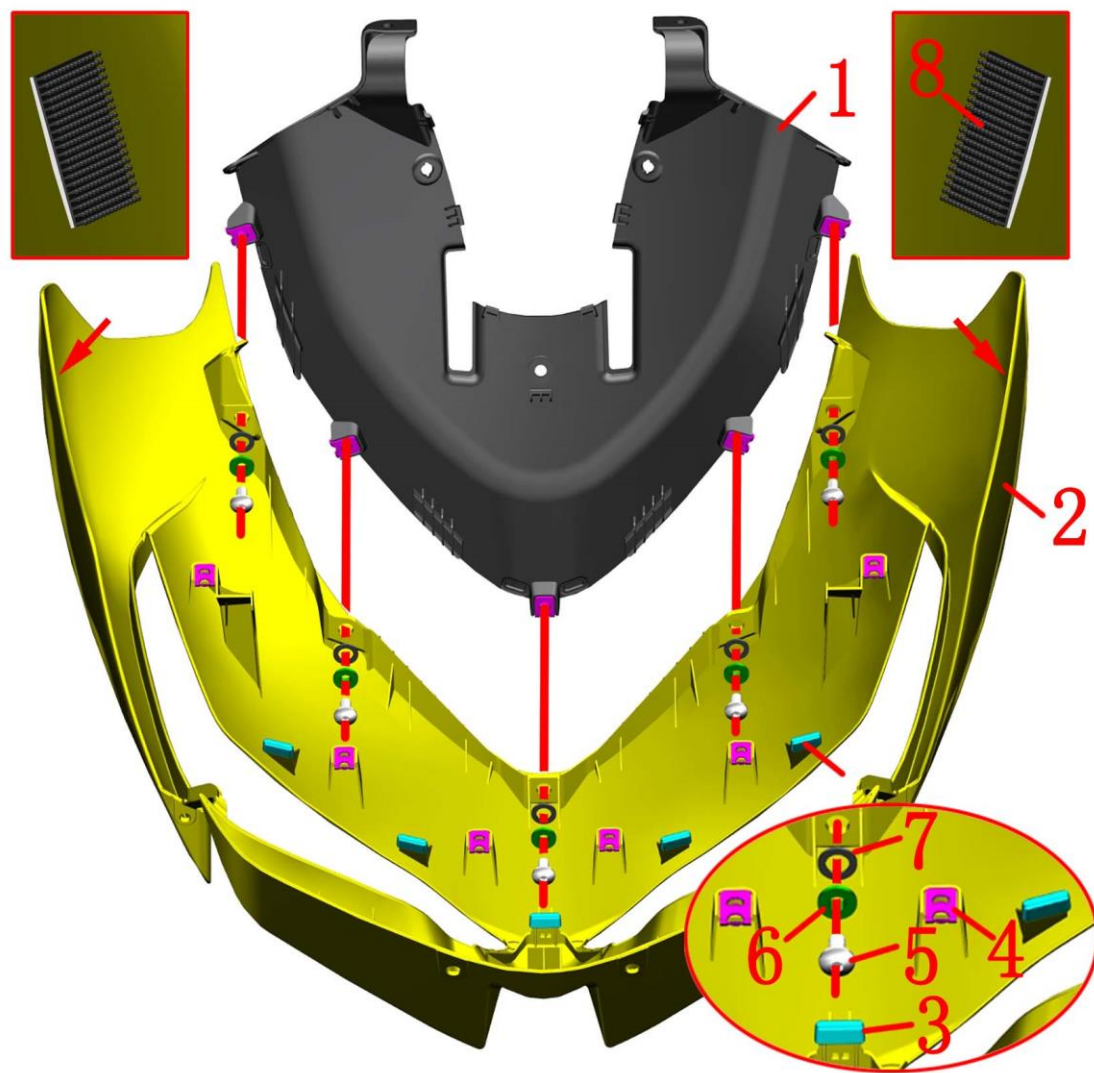
将大灯组件和头罩组件分离开。

注意:

● 可在ZT310-VX车型中的《ZT310-VX更换大灯视频》中观看视频教程。拆装方式相同，仅个别零件外观有区别。

● 拆卸过程中应保护好料件，防止损坏漆面。

● 拆卸卡扣时应注意力度，防止损坏卡扣。



图片16前叉组合		头罩大灯组件5		检查 调整	🔧
序号	零件编码	零件名称	装配数量		
1	1224200-181000	ZT310-VX风挡饰板	1		
2		ZT310-VX头罩	1		
3	1244200-005000	ZT310-R头罩缓冲橡胶	5		
4	1251300-063093	夹板M6×11×15 (环保彩)	11		
5	1251100-101000	非标螺栓M6×12 (304不锈钢)	5		
6	1274100-155095	翻边衬套 $\phi 6.2 \times \phi 8.4 \times 3.5 + \phi 14 \times 1.5$ (5件/售)	5		
7	1241200-124021	翻边衬套缓冲胶 ($\phi 8.5 \times \phi 14 \times 1$) (5件/售后)	5		
8	1251900-058000	蘑菇搭扣 (25mm×25mm×T3.5mm)	4		

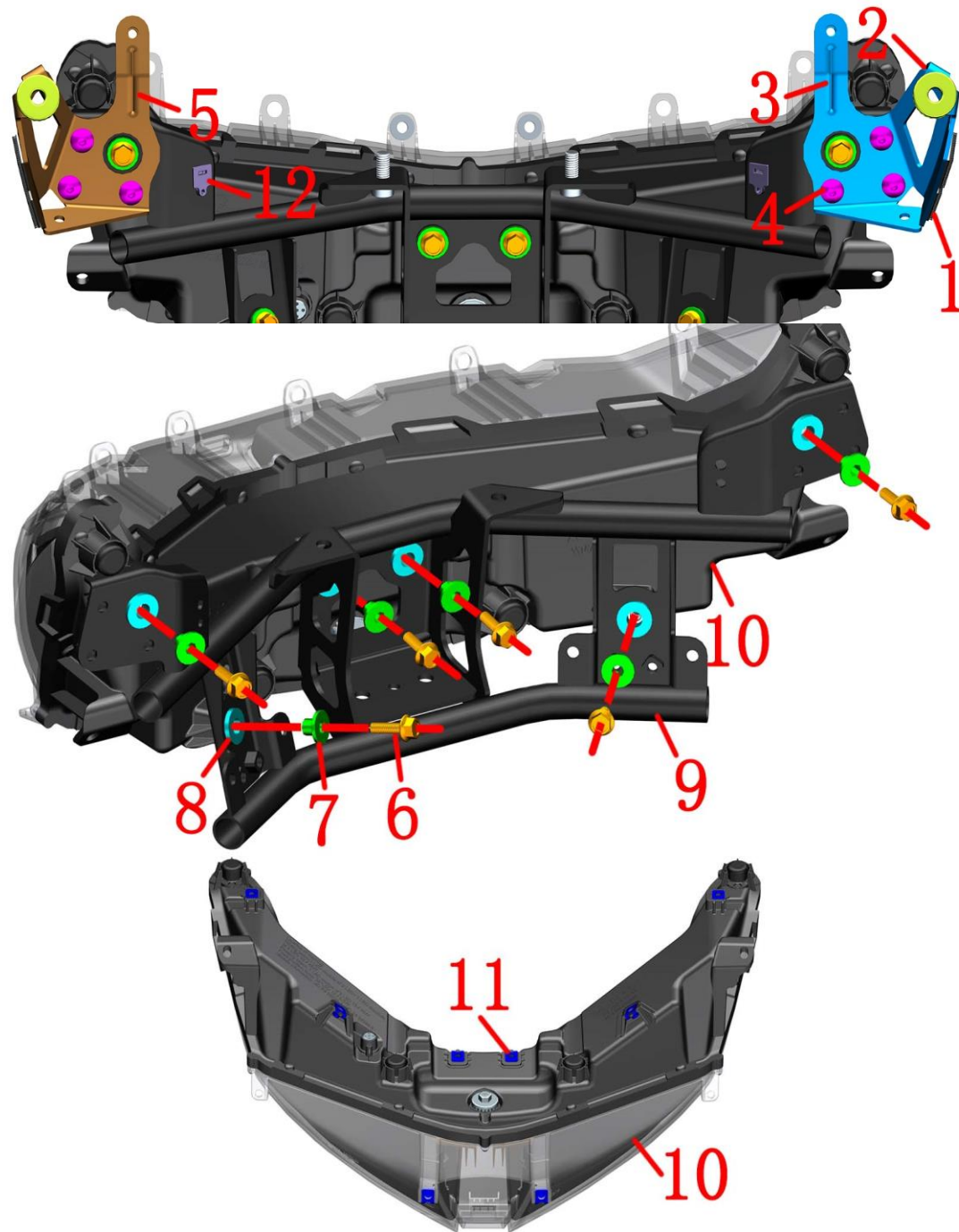
步骤:

●头罩分组件

将6件夹板螺母(4)和5件头罩缓冲橡胶(3)从头罩上取下。
用4#内六角拆下5颗螺栓(5),取下衬套(6)和缓冲胶(7)。
将风挡饰板(1)和头罩(2)分离。
内部两侧的蘑菇搭扣(8)通过双面胶分别粘贴头罩上。

注意:

- 拆卸过程中应保护好料件,防止损坏漆面。
- 拆卸卡扣时应注意力度,防止损坏卡扣。



图片17前叉组合		头罩大灯组件6	检查调整	🔧 备注
序号	零件编码	零件名称	装配数量	
1	1251900-058000	蘑菇搭扣 (25mm×25mm×T3.5mm)	4	
2	1244100-138000	ZT250-S侧盖圆胶 (5件/售后)	2	
3	1274200-279000	ZT310-VX头罩左支架	1	
4	1251100-101000	非标螺栓M6×12 (304不锈钢)	6	
5	1274200-280000	ZT310-VX头罩右支架	1	
6	1250105-138093	GB5789M6×20 (环保彩)	6	
7	1251700-059093	翻边衬套 $\phi 6.4 \times \phi 9 \times 8 + \phi 18 \times 2$ (环保彩)	6	
8	1240400-007000	HJ125-3电瓶支架缓冲胶圈	6	
9	4024200-065000	ZT310-VX大灯支架	1	
10	1174200-048000	ZT310-VX大灯	1	
11	1251300-063093	夹板M6×11×15 (环保彩)	8	
12	1224200-008000	ZT310-R线插卡钉	2	

步骤:

●大灯分组件

蘑菇搭扣(1)通过双面胶分别粘贴头罩左、右支架外侧。取下卡钉(12)。

从头罩左、右支架上取下缓冲胶(2)。

抓牢头罩左支架(3)后用4#内六角拆下3颗螺栓(4)后取下。用同样方法取下头罩右支架(5)。

用10#套筒分别拆下6颗螺栓(6)，取下衬套(7)后将大灯支架(9)和大灯(10)分离。

从大灯支架上取下6件缓冲胶(8)。

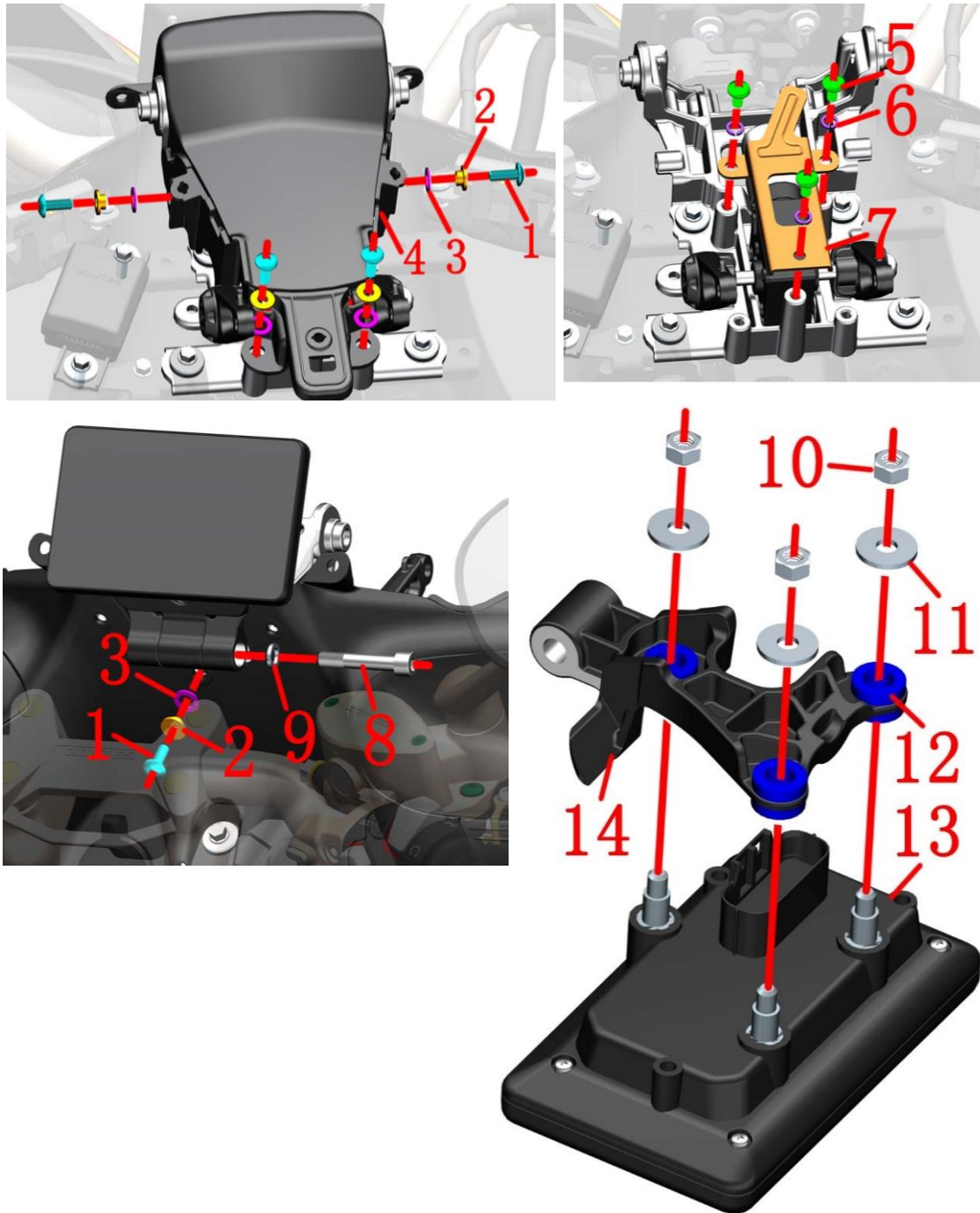
从大灯(10)上取下8件夹板(11)。

注意:

●可以装配视频中搜索《ZT310-VX更换大灯视频》观看详细的视频教程。

●拆卸过程中应保护好料件，防止损坏漆面。

●拆卸卡扣时应注意力度，防止损坏卡扣。



图片18前叉组合		风挡电机组件	检查 调整	🔧 备注
序号	零件编码	零件名称	装配数量	
1	1251100-102000	非标螺栓M6×16 (304不锈钢)	5	
2	1274100-155095	翻边衬套 $\phi 6.2 \times \phi 8.4 \times 3.5 + \phi 14 \times 1.5$ (5件/售)	5	
3	1241200-124021	翻边衬套缓冲胶 ($\phi 8.5 \times \phi 14 \times 1$) (5件/售后)	5	
4	1224200-130000	ZT310-X1风挡电机外罩	1	
5	1251100-101000	非标螺栓M6×12 (304不锈钢)	3	
6	1250501-010000	GB93 $\phi 6$ 弹垫	3	
7	1274200-137000	ZT310-T电机压板	1	
8	1250205-006091	GB70. 1M8×45 (白锌)	1	
9	1250501-007093	GB93 $\phi 8$ (环保彩)	1	
10	1250301-049093	GB6170M6 (环保彩) (5件/售后)	3	
11	1250502-010093	GB96. 1 $\phi 6$ (环保彩)	3	
12	1244200-203000	ZT310TFT仪表缓冲胶垫 (5件/售后)	3	
13	1164300-003000	ZT350-R/V通用TFT仪表	1	
14	4024200-097051	ZT310-VX可调仪表上支架 (深灰哑光)	1	

步骤:

●风挡电机外罩

用4#内六角分别拆下4颗螺栓(1), 取下衬套(2)和缓冲胶(3); 将电机外罩(4)拆下。
找到并拔下仪表、风挡电机的线缆接头。

●风挡电机

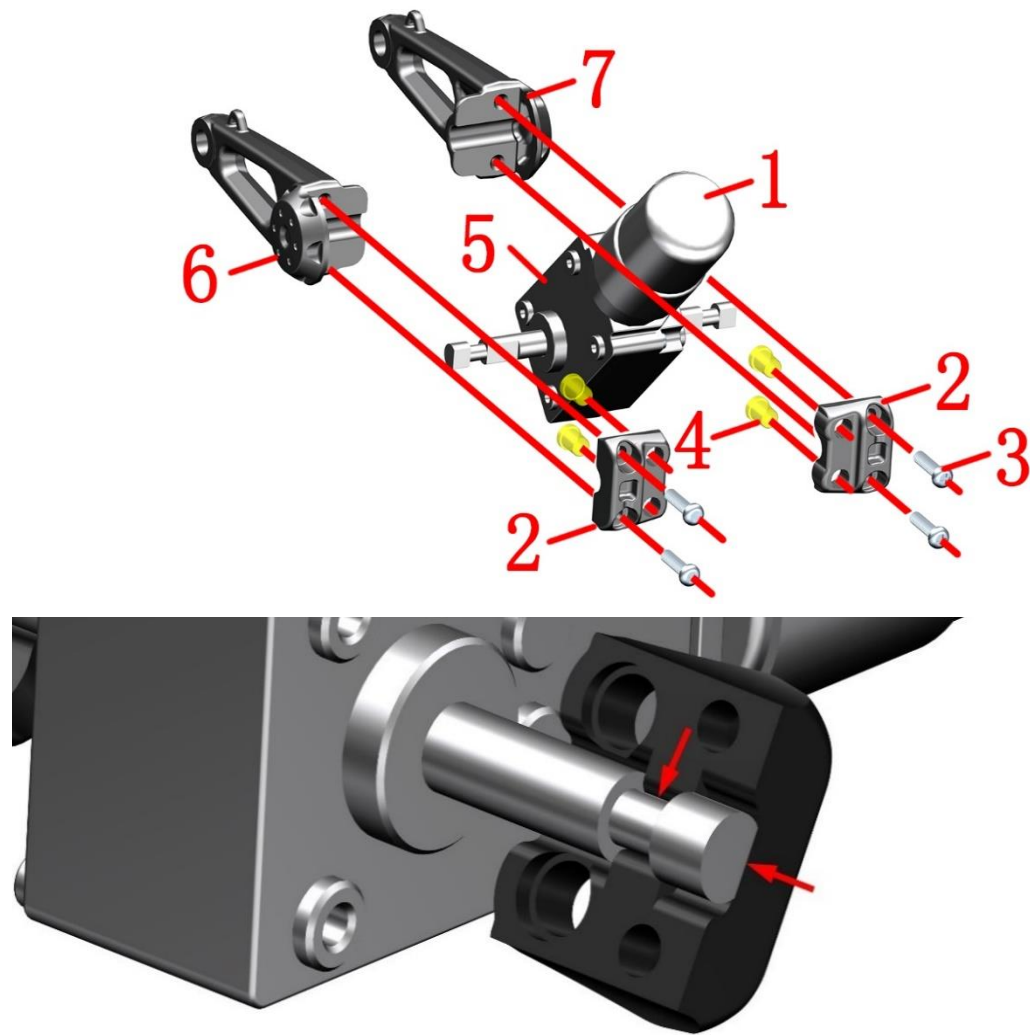
拆下3颗螺栓(5)后取下3件弹垫(6); 将电机压板(7)取下。
取下风挡电机组件。

●仪表组件

用6#内六角拆下螺栓(8)后取下弹垫(9), 将仪表组件取下。
先用10#套筒拆掉3颗螺母(10), 取下垫片(11); 将仪表(13)取下。
从仪表上支架(14)上取下3件缓冲胶(12)。
用4#内六角分别拆下螺栓(1), 取下衬套(2)和缓冲胶(3)。

注意:

●需作好防护措施, 防止划伤仪表镜片。



图片19前叉组合		风挡电机分组件		检查 调整	🔧 备注
序号	零件编码	零件名称		装配数量	
1	1244200-074000	ZT310-T风挡电机护套		1	
2	4024200-081051	ZT310-T头罩下摇臂压块(深灰哑光)		2	
3	1250201-046000	GB818十字槽盘头螺钉M4×16(环保彩)		4	
4	1244200-075000	ZT310-T风挡前摇臂缓冲胶		4	
5	1184200-074000	ZT310-T风挡电机		1	
6	4024200-079051	ZT310-T头罩左下摇臂(深灰哑光)		1	
7	4024200-080051	ZT310-T头罩右下摇臂(深灰哑光)		1	

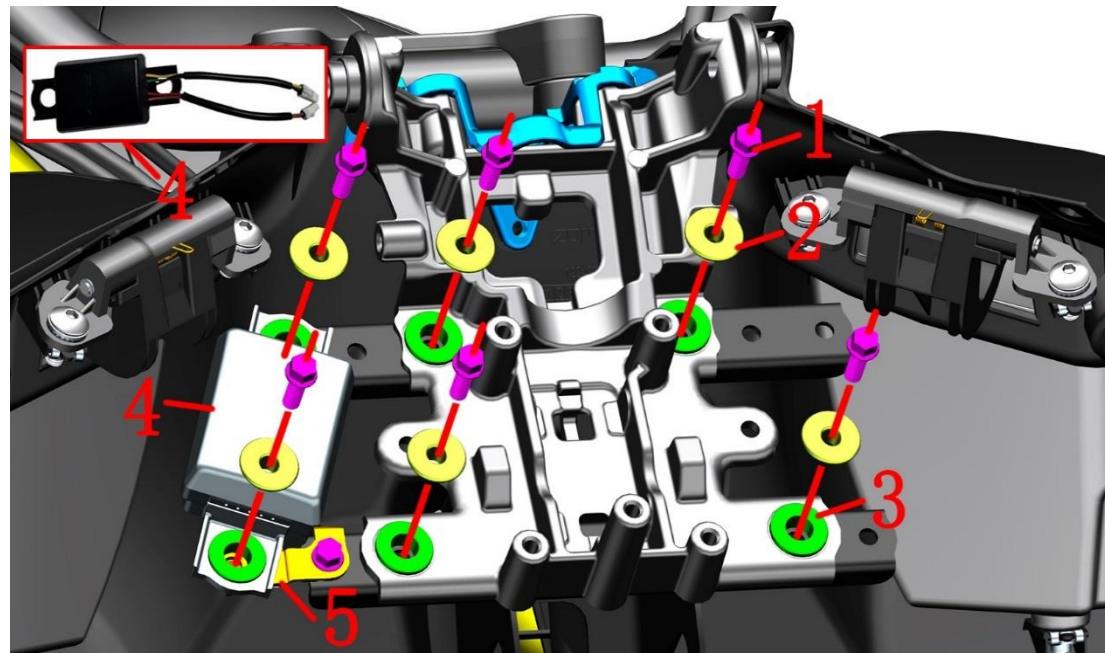
步骤:

●风挡电机组件

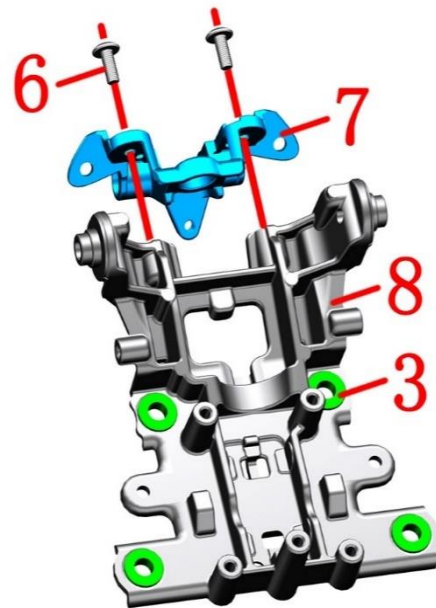
抓住左下摇臂(6)用十字螺丝刀拆下2颗螺钉(3)后取下, 取下摇臂压块(2)。
抓住右下摇臂(7)用十字螺丝刀拆下2颗螺钉(3)后取下, 取下摇臂压块(2)。
分别取下电机护套(1)和4件缓冲胶(4)。

注意:

- 禁止直接拉扯线缆。
- 复装时注意电机与摇臂压块的限位平面与限位槽。



图片20前叉组合		风挡基座	检查调整	🔧 备注
序号	零件编码	零件名称	装配数量	
1	1251112-001093	M6×16六角法兰面螺栓（环保彩锌）	7	
2	1274101-015000	ZT250-S翻边衬套（ $\phi 6.4 \times \phi 9 \times 6 + \phi 20 \times 2$ ）	6	
3	1244100-137000	ZT250-S翻边衬套缓冲胶（5件/售后）	6	
4	1186200-016000	ZT310T-M风挡电机控制器（限时）	1	
5	1274300-070021	ZT350-VX风挡电机控制器支架	1	
6	1251100-102000	非标螺栓M6×16（304不锈钢）	2	
7	4024200-096051	ZT310-VX可调仪表下支架（深灰哑光）	1	
8	1274200-203000	ZT310-X1风挡基座	1	



步骤:

●电器件

先拔掉电机控制器。

用8#套筒拆下2颗螺栓(1)，取下衬套(2)后将控制器(4)取下。从控制器上取下缓冲胶(3)。

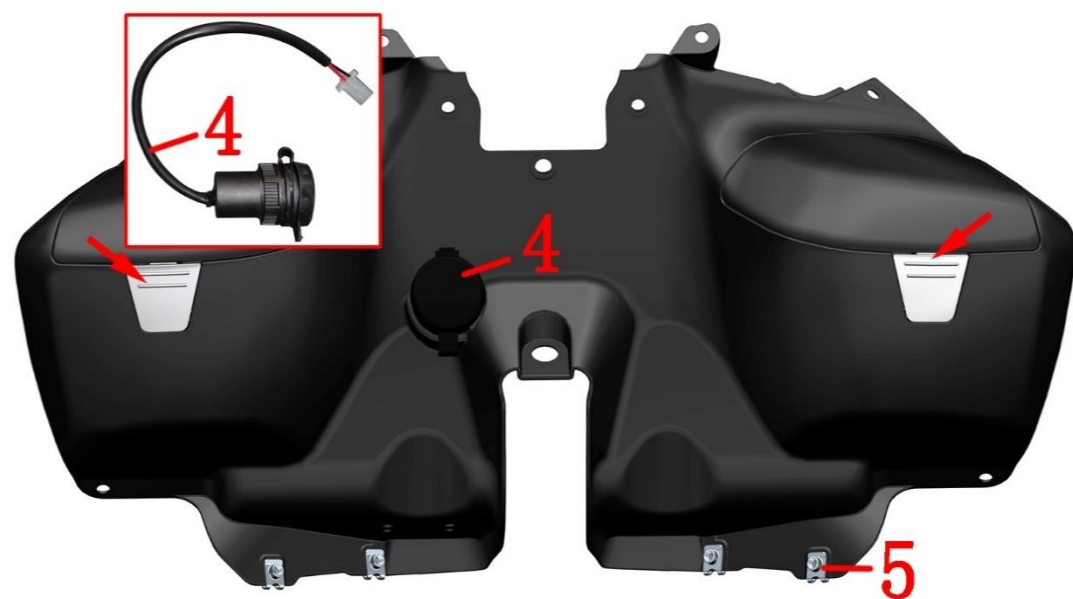
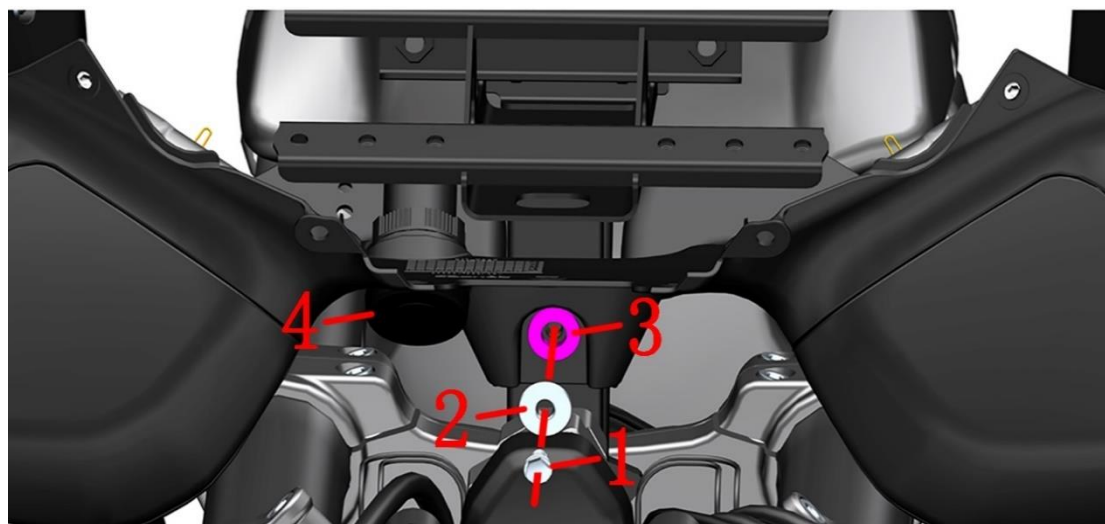
用8#套筒拆下支架(5)处的螺栓(1)，取下支架(5)。

用4#内六角拆下2颗螺栓(6)后将仪表下支架(7)取下。

从风挡基座(8)上取4件缓冲胶(3)。

注意:

●禁止直接拉扯线缆。



图片21前叉组合		储物盒、包围后内饰组件1	检查调整	🔧 备注
序号	零件编码	零件名称	装配数量	
1	1251112-001093	M6×16六角法兰面螺栓（环保彩锌）	1	
2	1274101-015000	ZT250-S翻边衬套（ $\phi 6.4 \times \phi 9 \times 6 + \phi 20 \times 2$ ）	1	
3	1244100-137000	ZT250-S翻边衬套缓冲胶（5件/售后）	1	
4	1184200-100000	ZT310双口通用USB充电线	1	
5	1251300-063093	夹板M6×11×15（环保彩）	4	
6	1224200-008000	ZT310-R线插卡钉	2	

步骤:

●包围组件

拔掉USB充电线的接头后用8#套筒拆下螺栓(1)，取下衬套(2)后将后内饰组件从车上取下。

旋出USB充电线(4)自带的螺帽后取下。

取下4件夹板(5)。

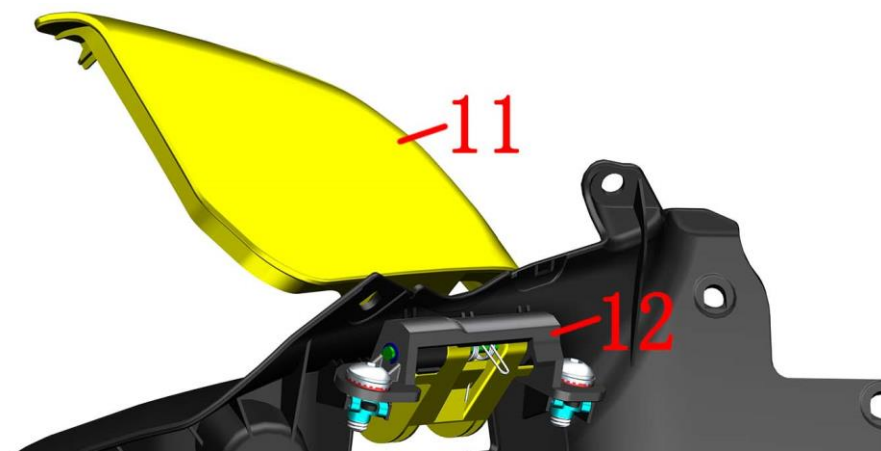
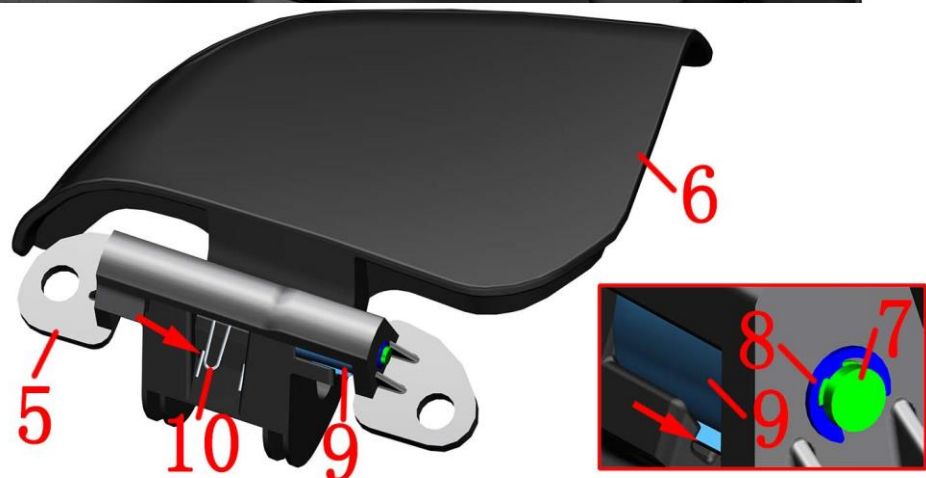
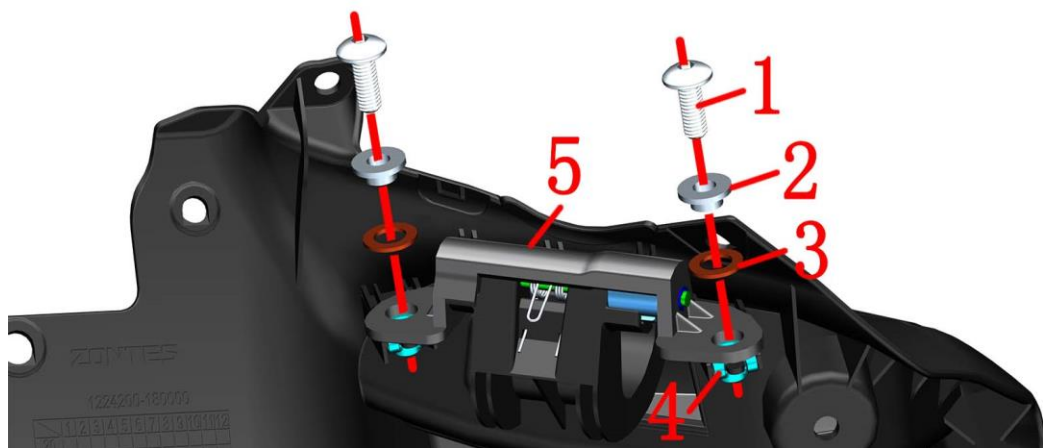
按下箭头指示的两侧储物盒开头，将盒盖打开方便下一步拆储物盒。

●USB功能测试

接12V电源并插上负载，输出电压4.5~5.5V，电流1.5~1.8A为合格。

注意:

●禁止直接拉扯线缆。



图片22前叉组合		储物盒、包围后内饰组件2	检查调整	🔧 备注
序号	零件编码	零件名称	装配数量	
1	1251100-102000	非标螺栓M6×16 (304不锈钢)	4	
2	1274100-155095	翻边衬套 $\phi 6.2 \times \phi 8.4 \times 3.5 + \phi 14 \times 1.5$ (5件/售)	4	
3	1241200-124021	翻边衬套缓冲胶 ($\phi 8.5 \times \phi 14 \times 1$) (5件/售后)	4	
4	1251300-063093	夹板M6×11×15 (环保彩)	4	
5	1224200-182000	ZT310-VX左储物盒盖限位安装支座	1	
6	1224200-187000	ZT310-VX左储物盒盖	1	
7	1274101-016000	ZT250-S油箱外盖旋转轴 (售后)	2	
8	1260100-469000	ZT310-T储物盒盖旋转轴限位卡簧 (5件/售后)	2	
9	1224100-014000	ZT250-S油箱外盖旋转阻尼	2	
10	1260100-269000	ZT310-VX储物盒回位弹簧	2	
11	1224200-186000	ZT310-VX右储物盒盖	1	
12	1224200-183000	ZT310-VX右储物盒盖限位安装支座	1	

步骤:

● 储物盒盖

用4#内六角拆下2颗螺栓(1), 取下衬套(2)和缓冲胶(3)。

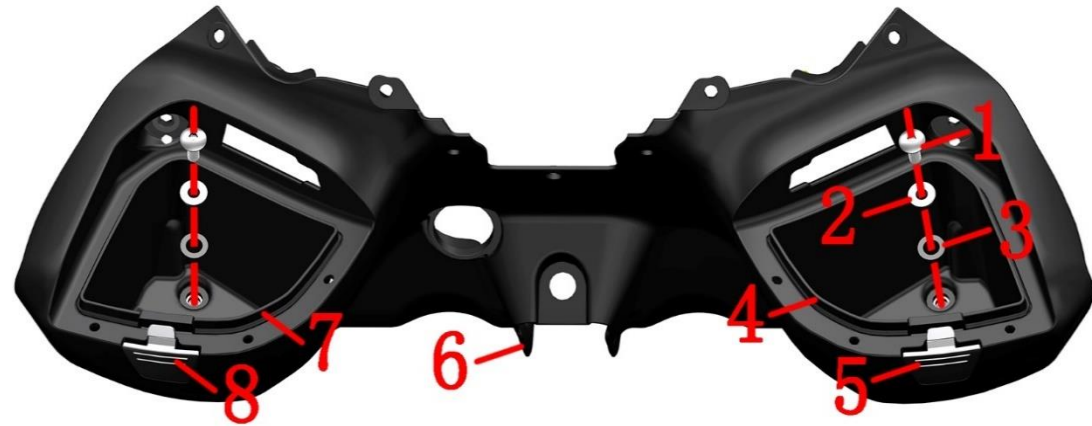
拆下卡簧(8)后将左储物盒组件移动位置, 将旋转轴(7)、阻尼器(9)和弹簧(10)取下, 将左储物盒盖(6)和左安装支座(5)分离。

将2件夹板(4)取下。

参照上述步骤拆下右储物盒盖(11)和右安装支座(12)。

注意:

● 复装时注意弹簧(9)要插到储物盒盖上孔内; 阻尼器(8)的防转槽要对齐储物盒盖。



图片23前叉组合		储物盒、包围后内饰组件3	检查调整	🔧 备注
序号	零件编码	零件名称	装配数量	
1	1251100-102000	非标螺栓M6×16 (304不锈钢)	2	
2	1274100-155095	翻边衬套 $\phi 6.2 \times \phi 8.4 \times 3.5 + \phi 14 \times 1.5$ (5件/售)	2	
3	1241200-124021	翻边衬套缓冲胶 ($\phi 8.5 \times \phi 14 \times 1$) (5件/售后)	2	
4	1224200-184000	ZT310-VX右储物盒	1	
5	4044201-607003	ZT310-VX右储物盒开关 (银白哑光)	1	
6	1224300-022000	ZT350-VX头部包围后内饰	1	
7	1224200-185000	ZT310-VX左储物盒	1	
8	4044201-606003	ZT310-VX左储物盒开关 (银白哑光)	1	
9	1251300-063093	夹板M6×11×15 (环保彩)	2	
10	1274200-269000	ZT310-VX储物盒开关销轴	2	
11	1260100-469000	ZT310-T储物盒盖旋转轴限位卡簧 (5件/售后)	2	
12	1260100-270000	ZT310-VX储物盒开关回位弹簧	2	

步骤:

● 储物盒

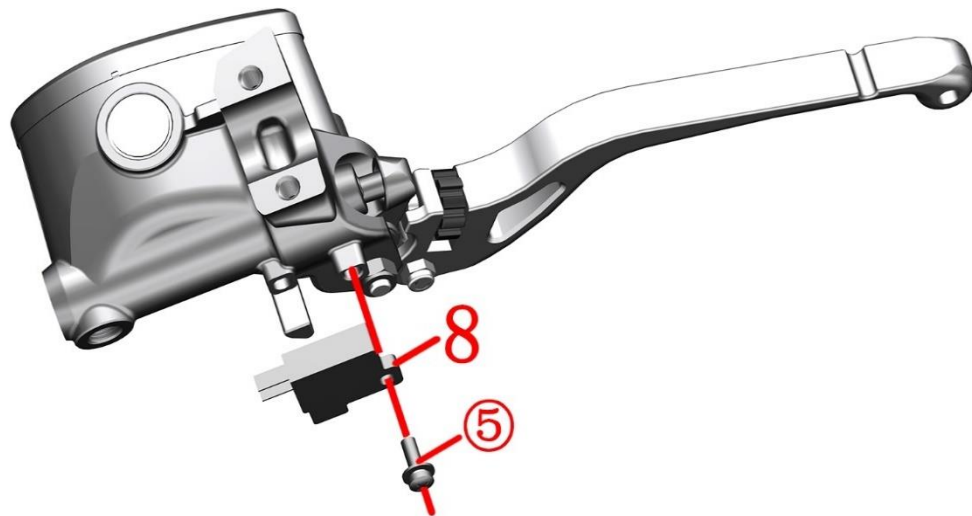
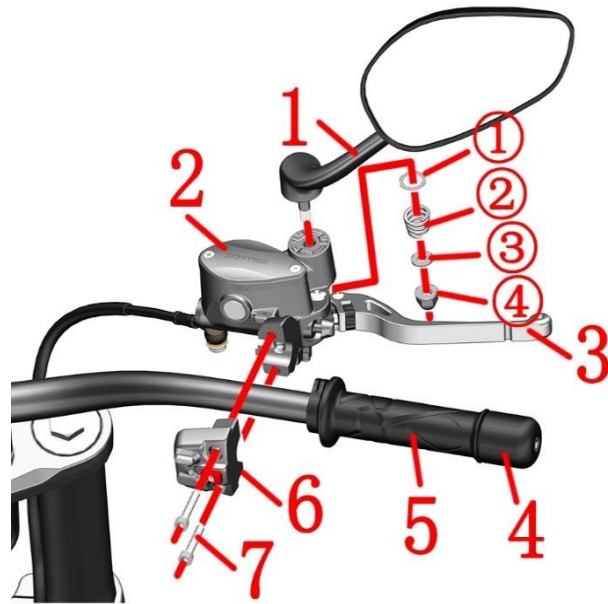
从包围后内饰(6)上取下2件夹板(9)。

用4#内六角拆下螺栓(1), 取下衬套(2)和缓冲胶(3); 将右储物盒(4)拆下。用同样方法拆下左储物盒(8)。

拆下卡簧(11)后将旋转销轴(10)、弹簧(12)和左开关(8)。用同样方法拆下右开关(5)。

注意:

● 复装时注意弹簧(12)要插到储物盒开关的孔内。



图片24前叉组件		右手把组件	检查 调整	🔧 备注
序号	零件编码	零件名称	装配数量	
1	1190100-409051	ZT310-VX右后视镜（深灰）	1	
2		前碟刹主泵总成（Φ14）	1	
3	1100100-833000	ZT350-GK前刹车手柄（机加）	1	
4	1134300-018000	ZT350-R平衡块（加重）	1	
5	1244100-140000	ZT250-R右手把胶套（售后）	1	
6	1184300-018000	ZT350-X 二代右副手柄开关（深灰TFT-750）	1	
7	1250205-031091	GB70. 1M6×30（不锈钢）	2	10N.m
8	1100100-583000	ZT125T前刹车开关	1	售后件

步骤:

●后视镜

一手握紧后视镜镜杆，另一手用13#套筒拆下螺母④，取下小垫片③、弹簧②和大垫片①。将后视镜从前碟刹主泵上取下。

●右手把胶套、平衡块

将右手把胶套⑤往前推，露出方向把上平衡块固定孔；用工具将平衡块上的弹片两端凸起部位往内压下同时往外拔出平衡块总成④，再将右手把胶套⑤取下。

●右手把副开关

一手固定前碟刹主泵②，另一手用5#内六角拆下螺栓⑦。找到副开关⑥的线插接头拔出后取下。

●前刹车开关更换

拔下刹车开关插头。

拆下螺栓⑤，更换前刹车开关。注意刹车开关上的凸台对准前刹主泵箭头指示处的限位孔。

注意:

●应将车辆水平支撑固定后再检查。

●应定期检查制动液的液面是否在“观察窗的3/4”之间。

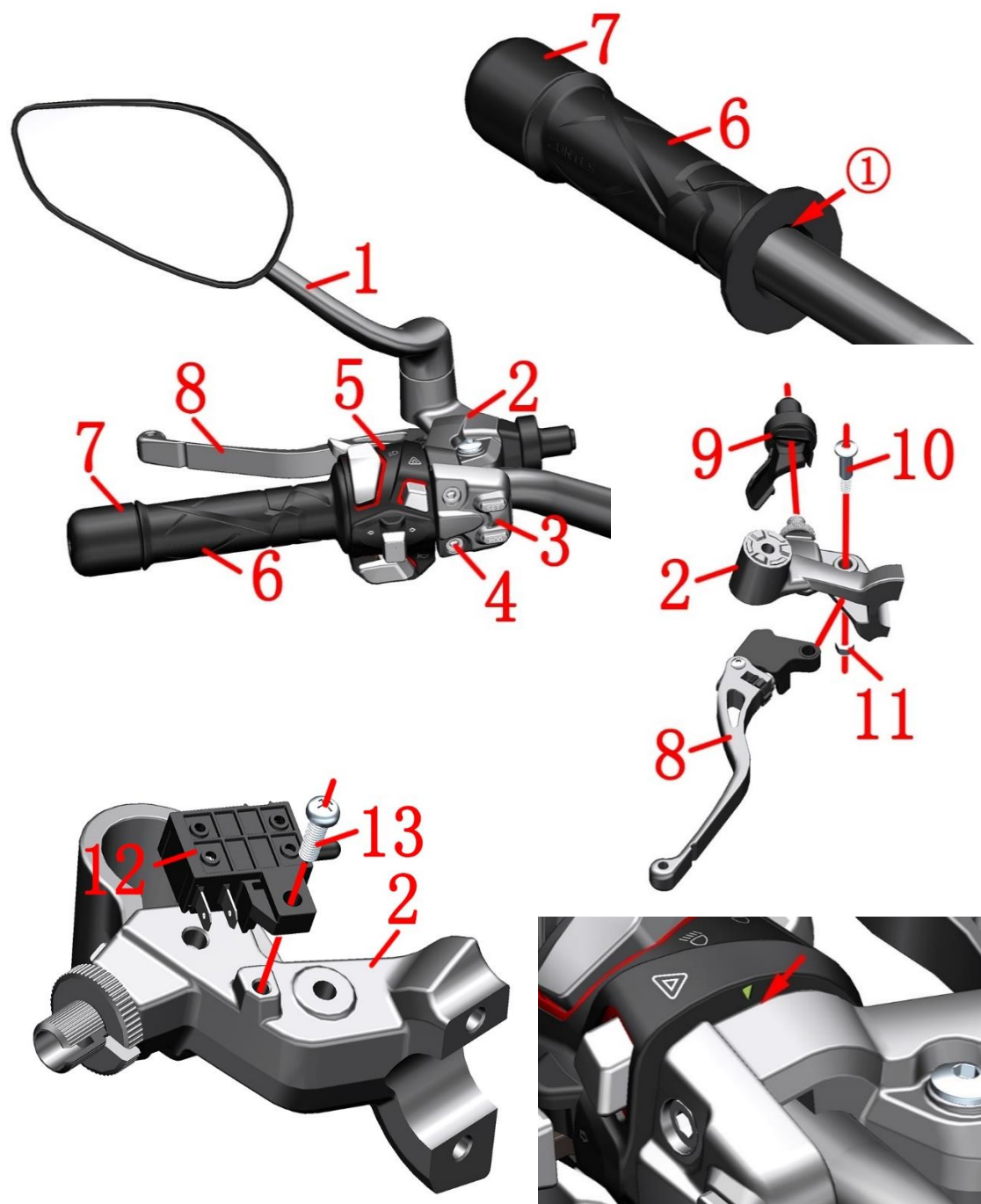
●严禁用高压水直接冲洗油杯。

●装配平衡块时应将弹片两端凸起部位对齐方向把上的固定孔后再插入方向把孔内。

●后视镜的小垫片防转限位槽需对齐后视镜杆螺栓上的切槽。

●右手把开关参考更换油门线的操作进行。

●前碟刹主泵与副开关间的接缝应与右手把开关上的三角符号对齐。



图片25前叉组合		左手把组件	检查调整	🔧 备注
序号	零件编码	零件名称	装配数量	
1	1190100-408051	ZT310-VX左后视镜（深灰）	1	
2		左手把摇臂座总成	1	
3	1184300-017000	ZT350-X 二代左副手把开关（深灰TFT-750）	1	
4	1250205-031091	GB70.1 M6×30（不锈钢）	2	10N.m
5	1184200-141000	ZT310-X1左手把开关	1	
6	1244100-139000	ZT250-R左手把胶套（售后）	1	
7	1134300-018000	ZT350-R平衡块（加重）	1	
8		左手把摇臂	1	
9		离合线护套	1	
10	1251100-198000	非标内六角螺栓M6×13-φ8×20（环保彩）	1	
11	1251300-073000	GB/T6185六角尼龙锁紧螺母M6（环保彩）	1	
12	1184200-170000	ZT310-V离合开关	1	
13	1250201-039000	GB818十字槽盘头螺钉M4×12（环保彩）	1	

步骤:

●左后视镜、左开关、摇臂

参照“更换离合线”步骤拆下离合线。参照“右手把组件”和“添加制动液、调节摇臂”中的步骤分别拆下左后视镜(1)、摇臂座(2)、左副开关(3)、螺栓(4)、左开关(5)、摇臂(8)。

●左手把胶套、平衡块总成

用5#内六角松开平衡块上螺栓，用力将平衡块(7)向外拔出。取下平衡块(7)和右手把胶套(6)。

用热水浸泡大约10分钟后再用吹尘枪按①箭头指示吹入左手把胶套(6)与方向把管间，同时往外移动拆下左手把胶套(6)。

●更换摇臂和离合开关则按如下操作:

用5#内六角工具固定螺栓(10)，后用10#套筒或梅花扳手拆下螺母(11)，取下螺栓(10)和左手把摇臂(8)。

先拔掉离合开关线插，再用十字螺丝刀拆下螺栓(13)，取下离合开关(12)。

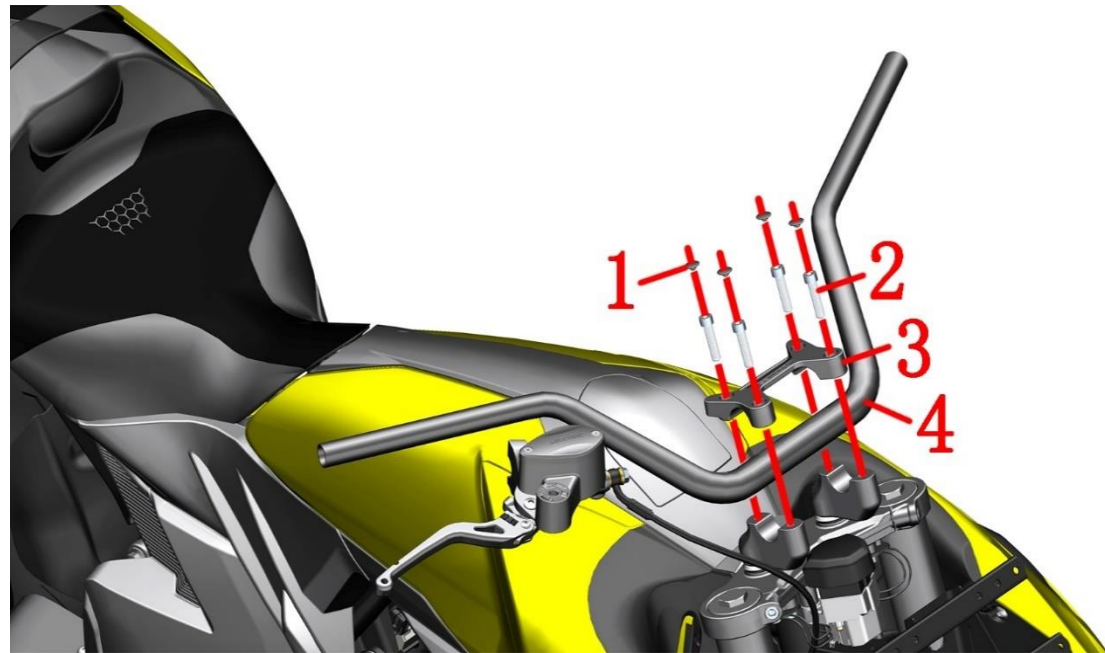
旋转调节螺母可调节摇臂与左手把胶套距离以适应不同驾驶员的手感。

注意:

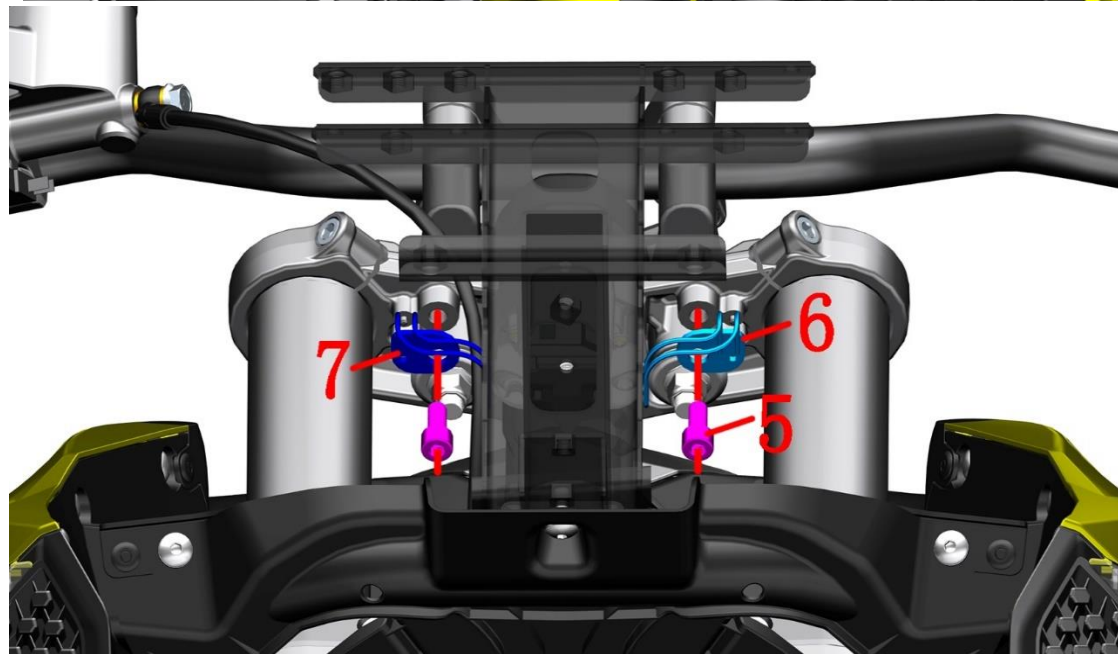
●应将车辆固定后再进行操作。

●拆装离合线按离合拉索调节的步骤进行。

●重新装配时按：左手把胶套-平衡块-开关-左手把摇臂-左后视镜。注意摇臂总成与副开关接缝对齐开关上的三角符号。



图片26前叉组合		方向把组件	检查调整	🔧 备注
序号	零件编码	零件名称	装配数量	
1	1224100-093051	ZT250-S M8螺栓装饰扣(深灰哑光/WX)	4	
2	1250205-034093	GB70.1 内六角M8×30(环保彩锌)	4	
3	1134200-031051	ZT310-R方向把压块(深灰哑光)	1	
4	1134300-019051	ZT350-VX方向把(深灰哑光)	1	
5	1250205-040095	GB70.1内六角螺栓M8×16(环保彩锌)	2	
6	1274200-105000	ZT310-T左布线支架	1	
7	1274200-106000	ZT310-T右布线支架	1	



步骤:

●方向把组件

用刀片撬起装饰扣(1), 一手握紧方向把(4), 一手用6#内六角拆下螺栓(2); 取下压块(3)和方向把(4)。

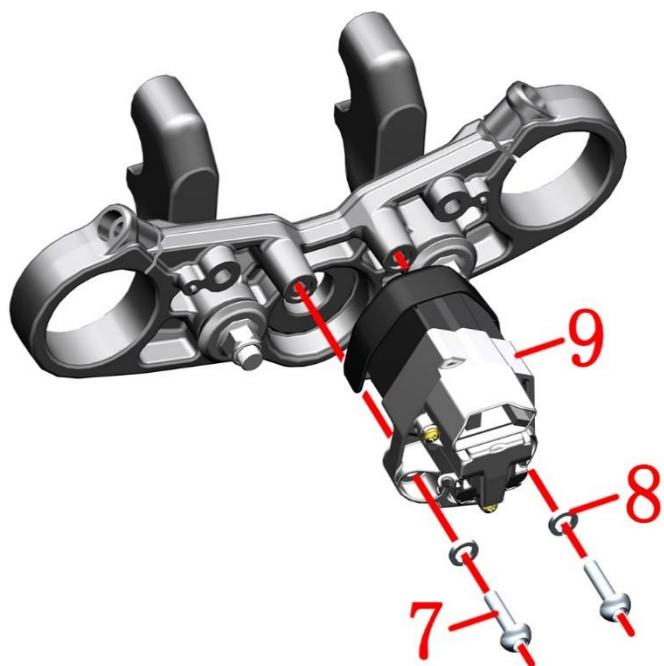
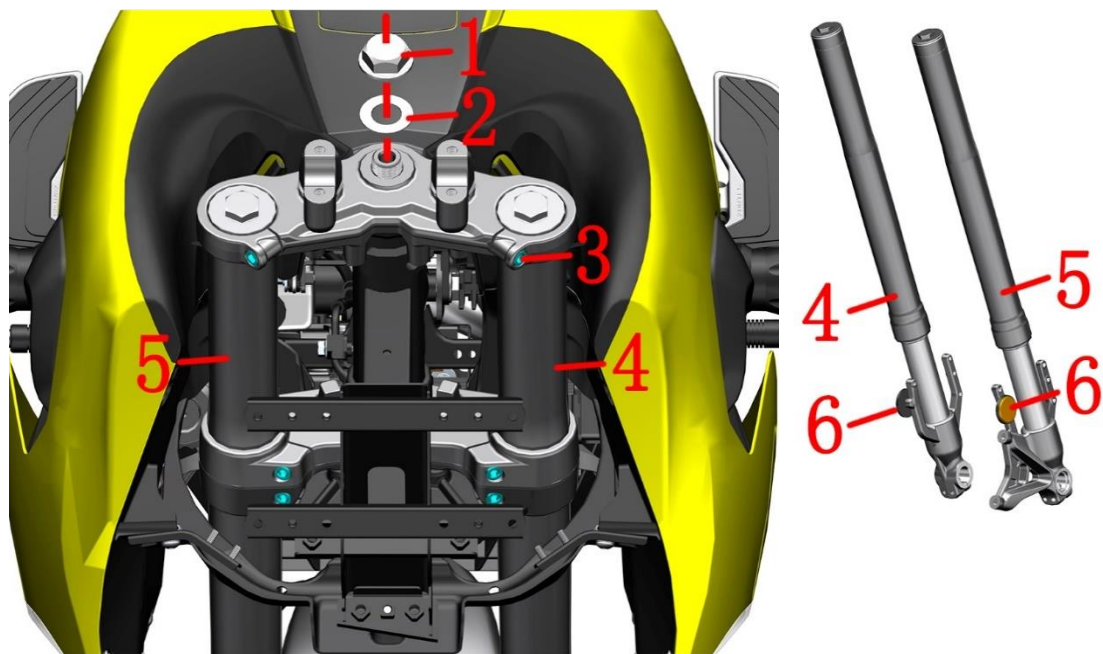
●布线支架

用6#内六角拆下螺栓(5)后取下左布线支架(6)或右布线支架(7)。

注意:

●装方向把压块时要注意先锁紧前部的2颗螺栓, 再锁紧后部(靠近油箱侧)螺栓。顺序错或对角锁紧可能将压块打裂。

●拆卸过程中应保护好料件, 防止损坏漆面。



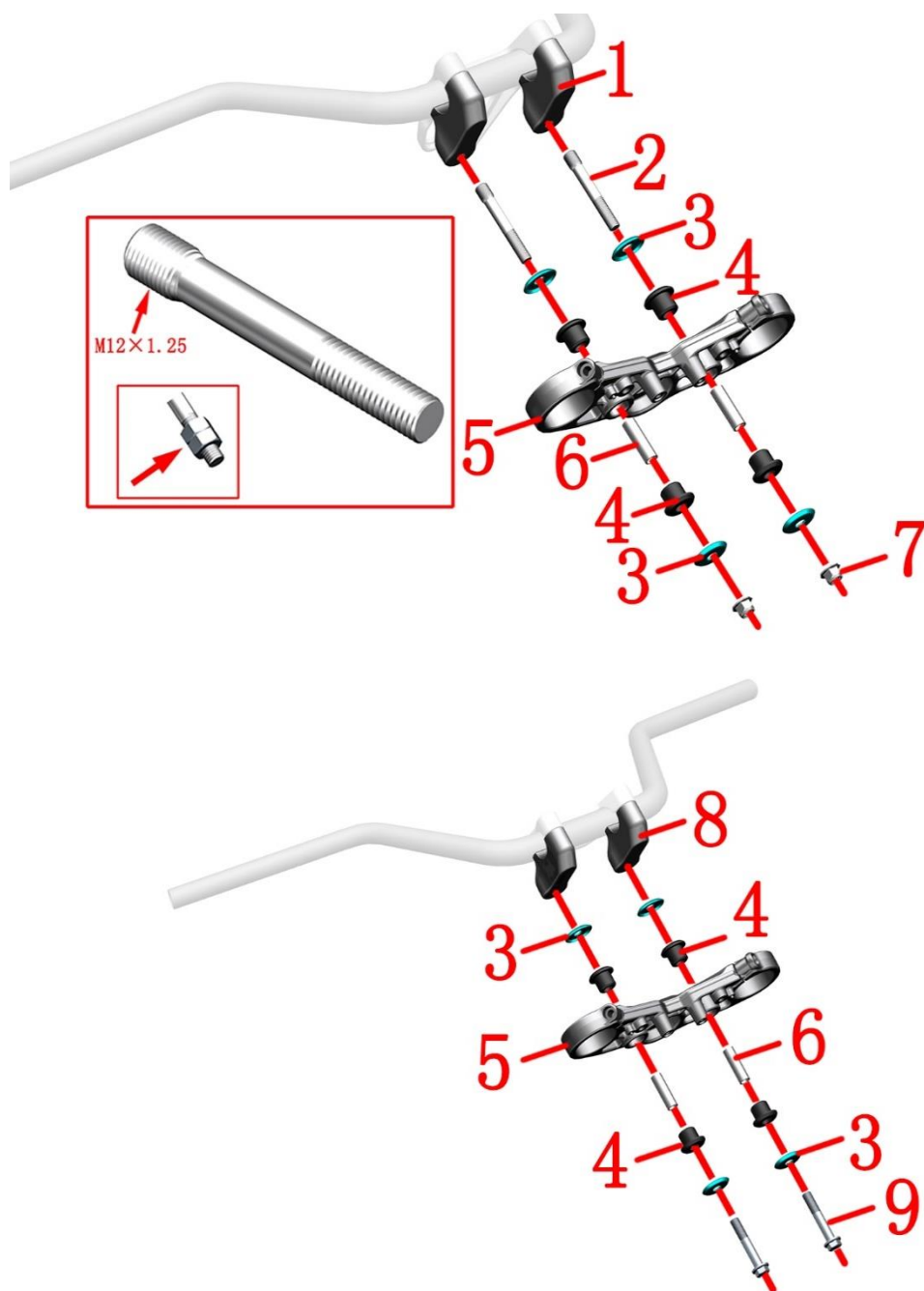
图片27前叉组合		前减震、上联板组件	检查调整	🔧
序号	零件编码	零件名称	装配数量	
1	1251300-088000	ZT350-R上联板装饰螺母M22×1	1	
2	1251500-100000	φ22.5×φ39×1垫片(镀铬)	1	
3	1250205-034093	GB70.1 内六角M8×30(环保彩锌)	6	25N.m
4		前左减震	1	
5		前右减震	1	
6	1176000-044000	侧回复反射器(KM-106)(售后)	2	
7	1251100-364000	非标螺栓M6x25(环保彩/10.9级)	2	
8	1250501-007093	GB93 φ8(环保彩)	2	
9	1184200-138000	ZT310 龙头锁(电磁驱动/线长450)总成	1	

步骤:

- 上联板组件
用30#套筒拆下螺母(1), 取下垫片(2)。
用6#内六角拆下上联板螺栓(3)。
- 前左、右减震
用6#内六角分别拆下下联板上的螺栓(3), 一手握住减震靠中间部位, 另用一字螺丝刀插入上、下联板开槽内稍微扩大开槽间隙, 将左减震(4)、右减震(5)分别拆下。取下上联板组件。
- 反光片
将反射器(6)以逆时针方向旋转, 取下反射器。
- 龙头锁
用6#内六角拆下螺栓(7), 取下弹垫(8)和龙头锁(9)。

注意:

- 用一字螺丝刀扩大上、下联板开槽间隙时不应用力过大以免损坏。
- 拆减震时应往轴心方向移动, 勿旋转或摆动防止表面划伤。
- 拆卸过程中应将车辆支撑固定好, 防止倾倒造成意外。
- 更换龙头锁、左和右布线支架时要注意调整好相邻料件的间隙。
- 下联板组件拆解见前面“转向调整”, 此处不再重述。



图片28前叉组合		上联板、方向把垫块组件		检查 调整	
序号	零件编码	零件名称	装配数量	备注	
1	4094300-004051	ZT310-V方向把垫块M12×1.25 (深灰哑光/喷漆)	2		
2	1251111-006000	ZT310-R双头螺柱	2		
3	1274200-018000	ZT310-R上联板垫片	4		
4		上联板缓冲胶	4		
5		上联板 (深灰哑光)	1		
6		衬套	2		
7	1251300-057093	非标螺母M10×1.5 (达克罗)	2		40N.m
8	4094200-008051	ZT310-V方向把垫块M10×1.25 (深灰哑光/喷漆)	2		
9	1250105-280000	GB5789 M10×1.25×60 (10.9级 达克罗)	2		

步骤:

●上联板、垫块组件

为方便拆方向把垫块,需将方向把和上压块先组装好,防止拆卸过程中垫块转动。方向把应包好棉布或其它较柔软的材料,防止划伤漆面。

旧款:用14#套筒拆下螺母(7),取下垫片(3)、缓冲胶(4)、衬套(6)。将上联板(5)取下。

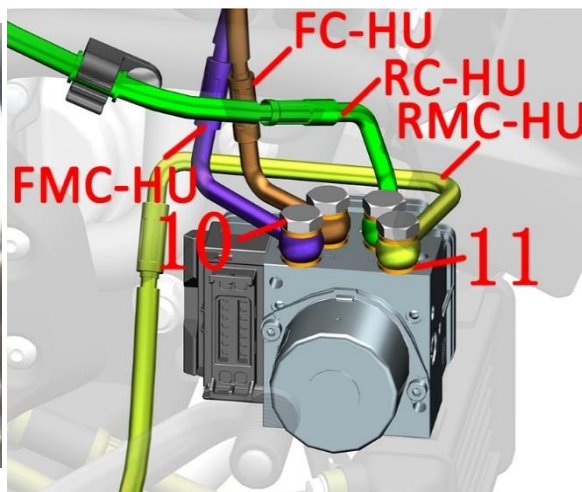
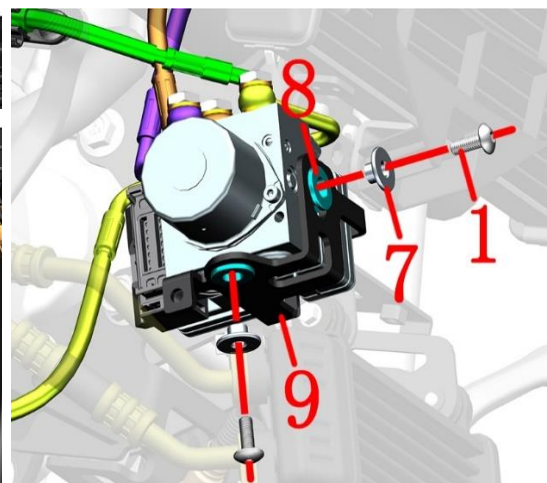
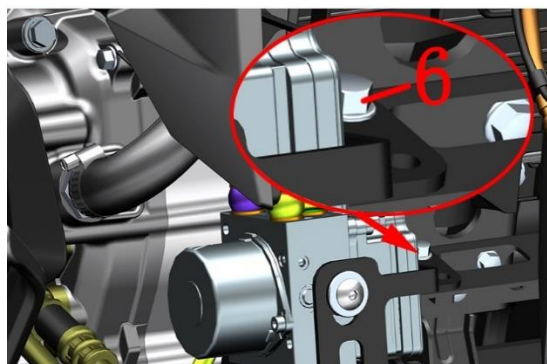
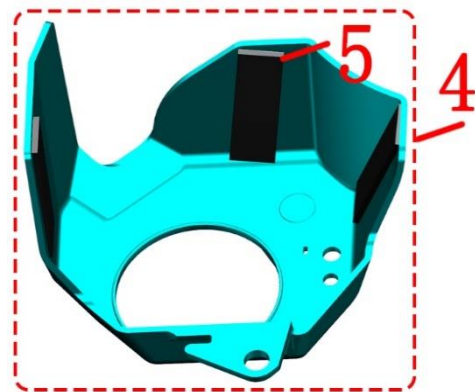
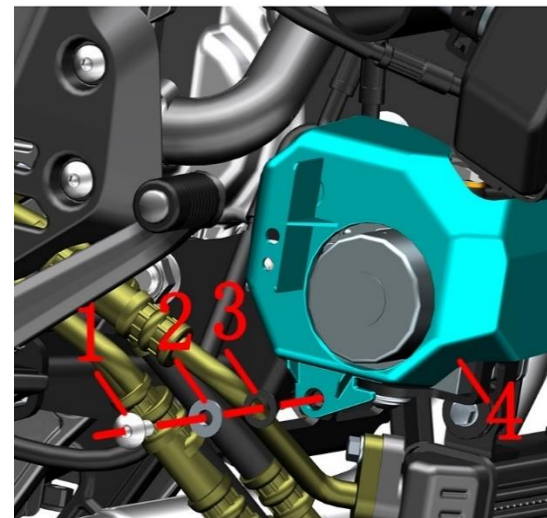
如需单独更换此双头螺柱,可如小图所示将两个M10×1.5的螺母相互锁紧后再用套筒顺时针转动将双头螺柱拆卸下来。更换新的双头螺柱时必须涂抹螺纹紧固胶防止松脱。需确保装配到位且牢固,如因装配不当造成的损失我司概不负责。

新款:用14#套筒拆下螺栓(9),取下垫片(3)、缓冲胶(4)、衬套(6)。将上联板(5)取下。

注意:

●需作好防护措施,防止划伤零部件外观面。

●重新装配时需要用方向把来保证两侧垫块中心与方向把中心同轴。先将4件缓冲胶装配到上联板后再分别装入衬套,需保证衬套与缓冲胶平齐,否则应重新装配。锁紧螺母时需保证扭力为40N.m。检查缓冲胶是否有溢出,如有则需重新装配。



图片29前叉组合		ABS制动系统-1	检查调整	🔧
序号	零件编码	零件名称	装配数量	
1	1251100-102000	非标螺栓M6×16 (304不锈钢)	3	
2	1274100-155095	翻边衬套φ6.2×φ8.4×3.5+φ14×1.5 (5件/售	1	
3	1241200-124021	翻边衬套缓冲胶 (φ8.5×φ14×1) (5件/售后)	1	
4	4044302-332000	ZT350-VX液控单元保护罩部装总成 (MES)	1	贴好海绵胶垫
5	1240100-520000	3M海绵胶垫 (50×15×2) (5件/售后)	3	
6	1251112-001093	M6×16六角法兰面螺栓 (环保彩锌)	1	
7	1274101-015000	ZT250-S翻边衬套 (φ6.4×φ9×6+φ20×2) (2	
8	1244100-137000	ZT250-S翻边衬套缓冲胶 (5件/售后)	2	
9	1274300-042000	ZT350-VX液控单元支架	1	
10	1100101-837000	碟刹油管六角头螺栓M10×1×20 (售后)	4	18~20N.m
11	1100101-835000	碟刹油管铜垫圈φ15×φ10.2×1.5 (5件/套一售	8	

步骤:

●液控单元保护罩

参照拆下导流罩组件的步骤先拆除。在右侧用4#内六角拆下螺栓(1), 取下衬套(2)和缓冲胶(3)。取下保护罩组件。保护罩(4)上粘贴有3件海绵胶垫(5)。

●液控单元

用8#套筒拆下螺栓(6), 将液控单元组件拉出。用4#内六角拆下两颗螺栓(1)后取下衬套(7)。将支架组件取下, 如有需要将2件缓冲胶(8)从支架(9)上取下。

●放制动液

参照前面添加制动液步骤, 分别拆下前、后碟刹主泵油杯的上盖、盖板和密封胶垫。

底下放置好接油盘。拨开液控单元接头保护套后按下箭头①指示的卡扣, 然后将推杆往箭头②指示的方向推将插头拔下。

戴好防水手套后将液控单元拉出后往右侧倾斜, 用14#开口扳手分别松开4颗螺栓(10), 取下铜垫圈(11)和4根油管。将制动液放完后将液控单元取下擦拭干净油污。注意不要让制动液接触到线缆接头, 防止因腐蚀造成接触不良。

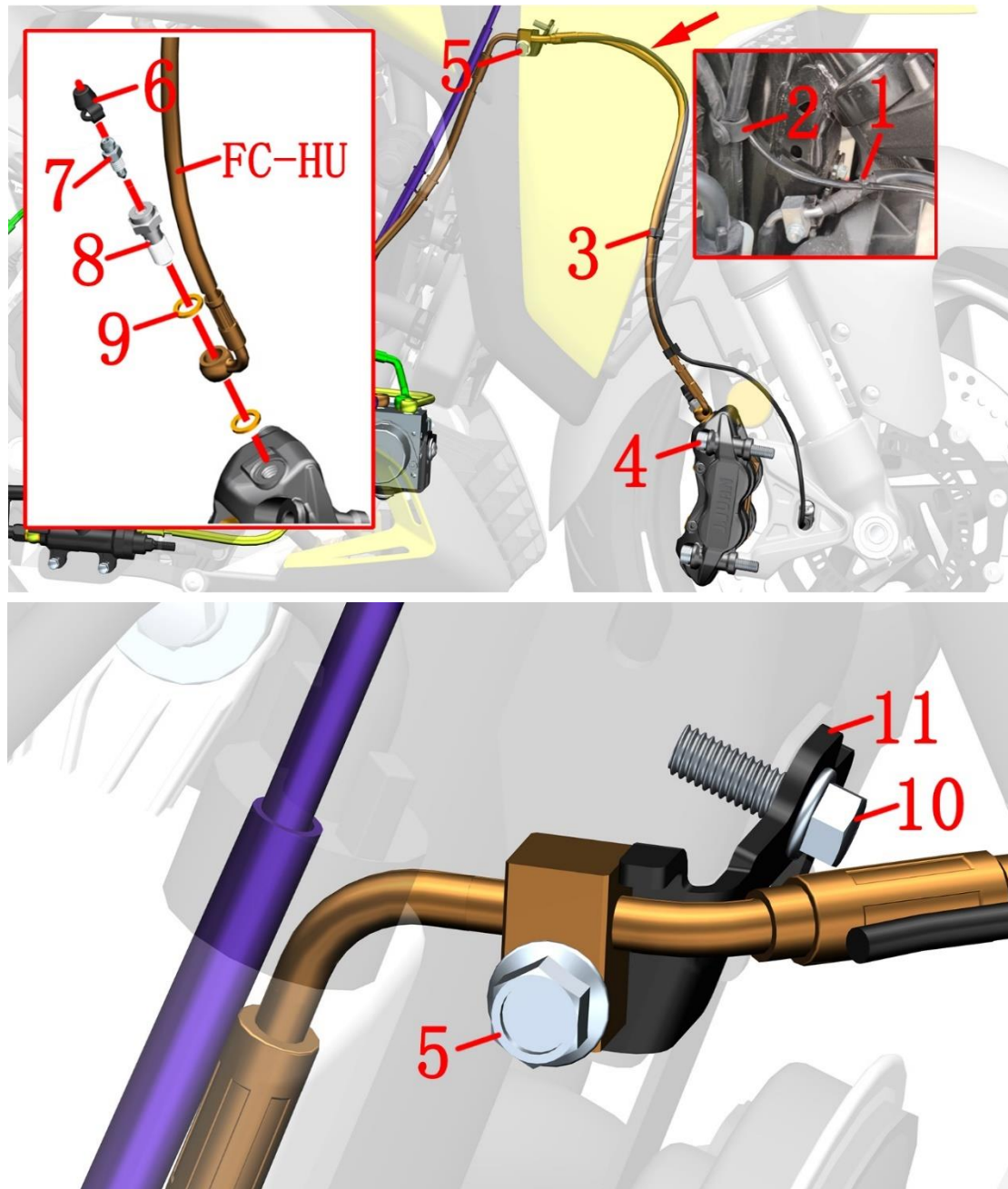
RC-HU为连接液控单元与后制动卡钳; RMC-HU为后碟刹主泵; FC-HU为前碟刹卡钳; FMC-HU为前碟刹主泵。

●FMC-HU

FMC油管、前碟刹主泵、摇臂拆装参照前面“添加制动液、摇臂调节”中的步骤和“前泥板&轮速传感器组件”。

注意:

- 务必待消声器和发动机完全冷却后才能进行拆卸。应将车辆水平支撑固定后再进行拆装作业。
- 制动液的相关注意事项详见前面描述。
- 更换油管时建议同时更换铜垫圈(11), 螺栓(10)如无损坏可不更换。



图片30前叉组合		ABS制动系统-2	检查 调整	
序号	零件编码	零件名称	装配数量	备注
1	1224100-051000	0级阻燃扎带（黑色2.5×100）	1	
2	1244300-119000	ZT310橡胶线扣（50mm）（5件/售后）	1	
3	1224100-044000	轮速传感器线夹	2	
4	1251100-303093	GB70.1 内六角螺栓M10×1.5×60（12.9级 / 环保彩锌）	2	
5	1250105-138093	GB5789M6×20（环保彩）	1	
6	1100100-936000	卡钳放气嘴螺钉橡胶帽	1	
7	1100100-895000	碟刹放气嘴螺钉M6	1	
8	1251100-307000	碟刹油管螺栓M10×1×22（带排气螺纹孔）	1	
9	1100101-835000	碟刹油管铜垫圈Φ15×Φ10.2×1.5（5件/套一售）	2	
10	1251112-001093	M6×16六角法兰面螺栓（环保彩锌）	1	
11	1274300-065000	ZT350-VX前出油管支架	1	

步骤:

●FC-HU

前碟刹卡钳底下放置接油盘。

参照“前泥板&轮速传感器组件”步骤将扎带(1)、线扣(2)和线夹(3)拆下。参照前面拆液控单元保护罩及放制动液步骤将FMC-HU油管的液控单元一端拆下。

用8#内六角拆下两颗螺栓(4)将前碟刹卡钳从前减震上拆下。

先揭开螺钉橡胶帽(6)，戴好防水手套后用8#梅花扳手拆下螺栓(7)，用14#梅花扳手拆下螺栓(8)，取下铜垫圈(9)。

用10#套筒拆下螺栓(5)，将FC-HU油管取下，更换油管时建议同时更换4件铜垫圈(9)。

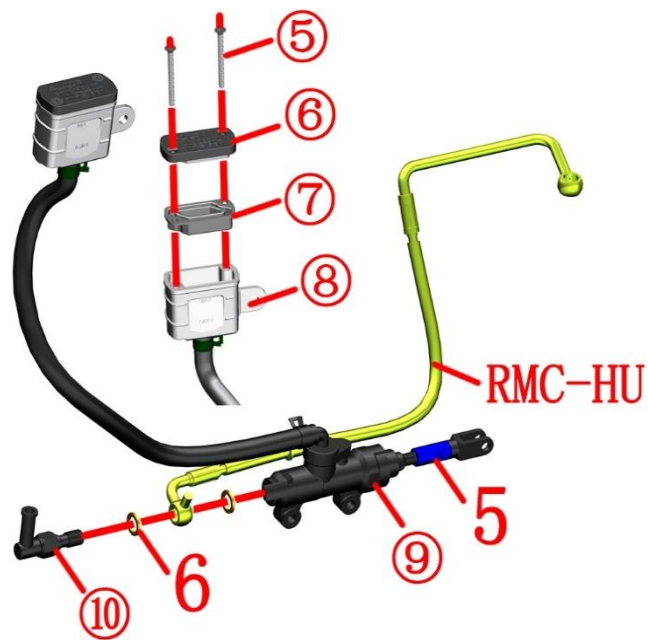
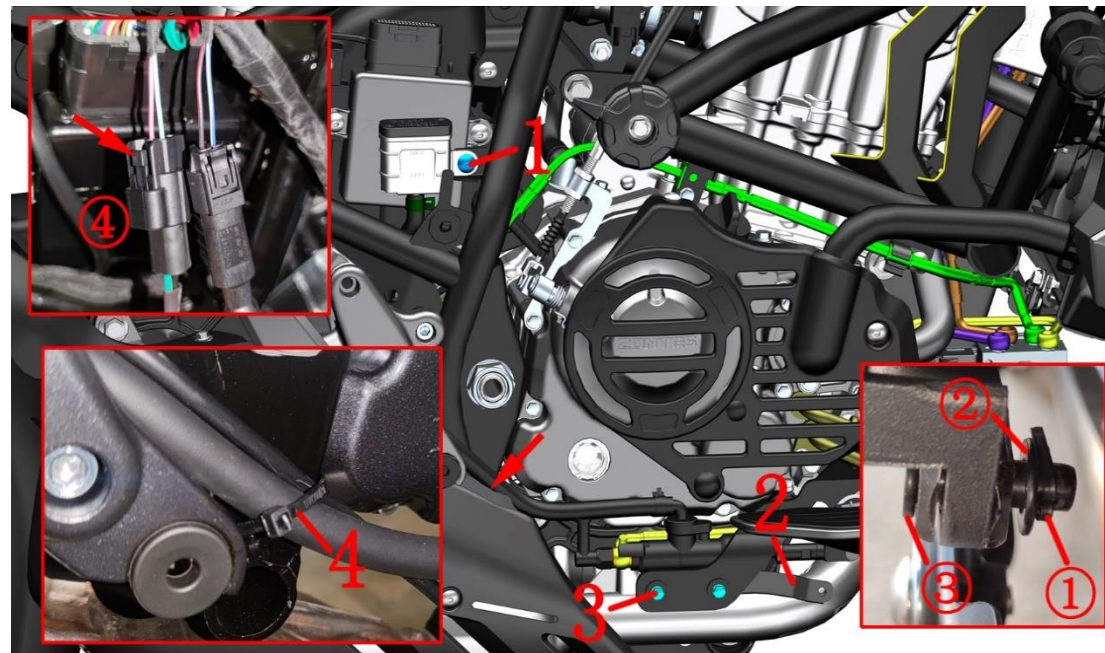
更换FC-HU油管前需将液控单元和前碟刹主泵的端面擦拭干净。安装好油管后需添加DOT4制动液并将制动系统进行排气。详细步骤见添加制动液中描述。

●前出油管支架

如需拆下支架(11)则用8#套筒拆下螺栓(10)即可。

注意:

- 务必待消声器和发动机完全冷却后才能进行拆卸。应将车辆水平支撑固定好后再进行拆装作业。
- 制动液的相关注意事项详见前面描述。



图片31前叉组合		ABS制动系统-3	检查 调整	
序号	零件编码	零件名称	装配数量	备注
1	1251100-101000	非标螺栓M6×12 (304不锈钢)	1	
2	1274300-063000	ZT350-V1下导流罩右支架	1	
3	1250104-019097	GB16674M6×40 (镀铬/HH)	2	
4	1226000-218000	0级阻燃扎带 (黑色3.6×295) (5件/售后)	1	
5	1100100-858000	ZT350-V1后刹主泵活塞推杆加长杆	1	
6	1100101-835000	碟刹油管铜垫圈Φ15×Φ10.2×1.5 (5件/套一售)	2	

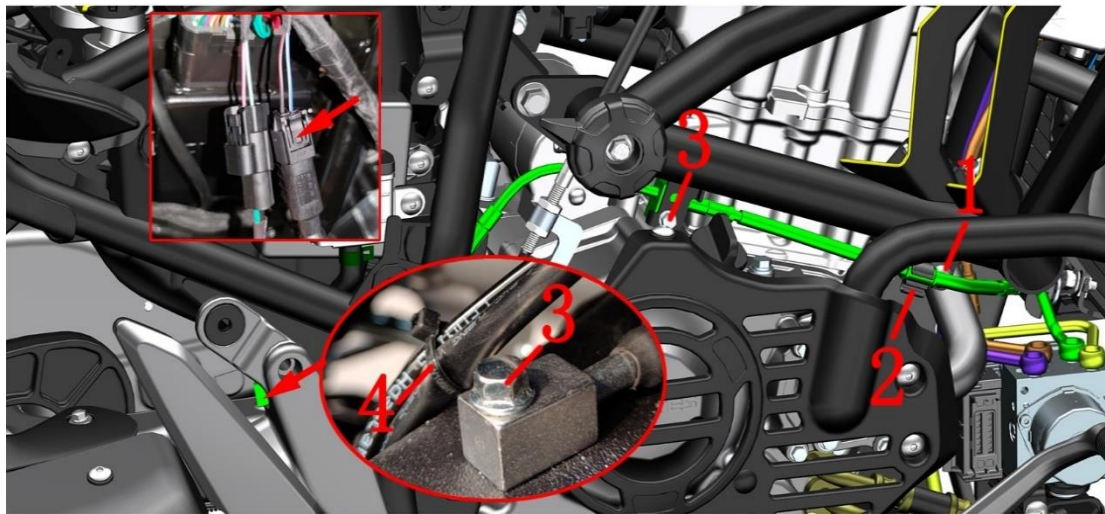
步骤:

●放制动液

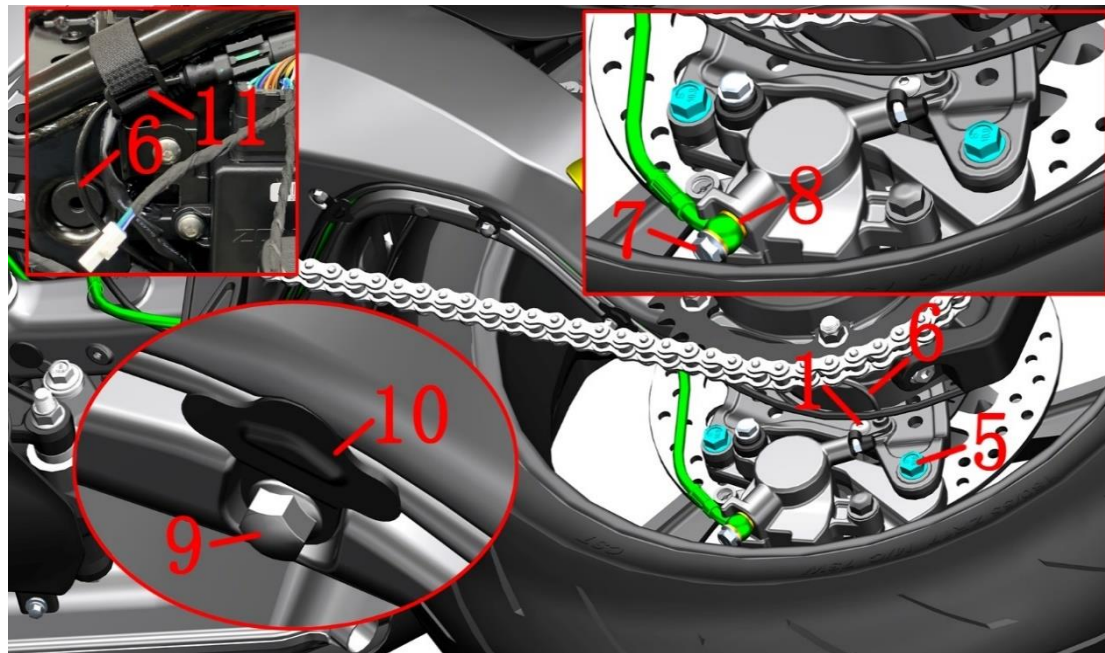
在后碟刹主泵油杯附近找到并拔掉后刹车开关接头。将开口销①掰直后取下，取下垫片②后将销轴③取下。剪断扎带④，用8#套筒拆下螺栓③后将后碟刹主泵总成取下。后碟刹主泵底下放置好接油盘。戴好防水手套后用十字螺丝刀拆下螺栓⑤。取下油杯盖⑥、密封胶垫⑦。用14#开口扳手松开后刹车开关螺帽⑩将制动液放完。用钳子移走主泵处的抱箍后将油管拔出。取下后刹车开关线后取下铜垫圈⑥。将RMC-HU油管、后碟刹主泵体⑨分开。用4#内六角拆下螺栓①，将油杯和油管取下。

注意:

- 务必待消声器和发动机完全冷却后才能进行拆卸。应将车辆水平支撑固定好后再进行拆装作业。
- 制动液的相关注意事项详见前面描述。
- 更换油管、后刹车开关线或碟刹主泵时建议同时更换两件铜垫圈⑥。
- 后刹车开关线禁止旋转箭头指示处的橡胶帽。更换此开关线注意不要让电缆缠绕到工具上。



图片32前叉组合		ABS制动系统-4	检查 调整	
序号	零件编码	零件名称	装配数量	备注
1	1251100-101000	非标螺栓M6×12 (304不锈钢)	2	
2	1224200-003000	ZT310-R后碟刹油管夹	1	
3	1251100-061093	M6×22六角法兰面全螺纹螺栓 (8.8级/环保彩锌)	2	
4	1224100-051000	0级阻燃扎带 (黑色2.5×100)	1	
5	1251100-123093	非标螺栓M8×25 (环保彩)	2	
6	1181200-118000	轮速传感器 (A)	1	
7	1251100-112000	碟刹油管螺栓M10×1-22	1	
8	1100101-835000	碟刹油管铜垫圈Φ15×Φ10.2×1.5 (5件/套一管后)	2	
9	1250104-006097	GB16674M6×12 (镀铬/HH)	4	
10	1274200-119000	单摇臂后平叉油管支架	4	
11	1224300-110000	反扣魔术贴扎带 (20×200mm)	1	



步骤:

●RC-HU油管

后碟刹卡钳底下放置好接油盘
 参照前面步骤放制动液步骤松开RC-HU油管与液控单元连接的螺栓。
 用8#套筒拆下右护杠处的螺栓(3), 将油管前段从线夹(2)中取出。
 用8#套筒拆下后平叉右前部上方的螺栓(3), 剪断扎带(4)。
 戴好防水手套后用12#套筒拆下螺栓(7); 取下铜垫圈(8)。如需更换RC-HU油管建议同时更换两件铜垫圈(8); 螺栓(7)如无损坏可不更换。
 用8#套筒拆下4螺栓(9)取下4件油管支架(10)。如需拆下轮速传感器(6), 则拔掉插头取下扎带(11)后用4#内六角拆下螺栓(1)后取下。
 将RC-HU制动油管取下。

●后碟刹卡钳

用14#套筒拆下2颗螺栓(5)即可取下后碟刹卡钳。

注意:

- 务必待消声器和发动机完全冷却后才能进行拆卸。应将车辆水平支撑固定后再进行拆装作业。
- 制动液的相关注意事项详见前面描述。



图片1油箱组件		油箱中罩组件	检查 调整	🔧 备注
序号	零件编码	零件名称	装配数量	
1	1224100-089000	ZT250-S膨胀钉 (5件/售后)	2	
2	1251100-102000	非标螺栓M6×16 (304不锈钢)	5	
3	1274100-155095	翻边衬套 $\phi 6.2 \times \phi 8.4 \times 3.5 + \phi 14 \times 1.5$ (5件/售)	5	
4	1241200-124021	翻边衬套缓冲胶 ($\phi 8.5 \times \phi 14 \times 1$) (5件/售后)	5	
5	1184200-002000	ZT310电子油箱锁	1	
6	1224100-033000	ZT250-S螺纹油箱盖	1	
7	4044201-262052	ZT310-V油箱中罩 (深亮灰)	1	

步骤:

●油箱中罩组件

参照散热系统组件中拆散热器格栅的步骤和前叉组件中拆下联板下挡板的步骤将此两个零件先拆卸然后才能进行下一步拆卸油箱。

拆下头部的两件膨胀钉(1)。

用4#内六角拆下中罩后部的螺栓(2)，取下衬套(3)和缓冲胶(4)。

用4#内六角拆下油箱盖处的螺栓(2)，取下衬套(3)和缓冲胶(4)。

取下油箱盖(6)。

用力从油箱中罩圆孔处往后拉听到响声后抓住中罩油口两侧往上拿起，暂不能取下。露出油箱盖前面的安装点即可。

用4#内六角拆下油箱盖前的螺栓(2)，取下衬套(3)和缓冲胶(4)。

将油箱锁线缆从缝隙中抽出。

将油箱盖(6)装回油箱，防止燃油挥发及异物掉入油箱内部。

●油箱锁

翻转到背面用一字螺丝刀小心撬开中罩(7)两端卡扣，拆下油箱锁(5)，注意力度防止损坏卡扣。

●油箱外盖组件

用尖嘴钳夹住旋转支架的卡扣稍微用力夹紧，拆下外盖组件，注意力度防止损坏卡扣。

注意:

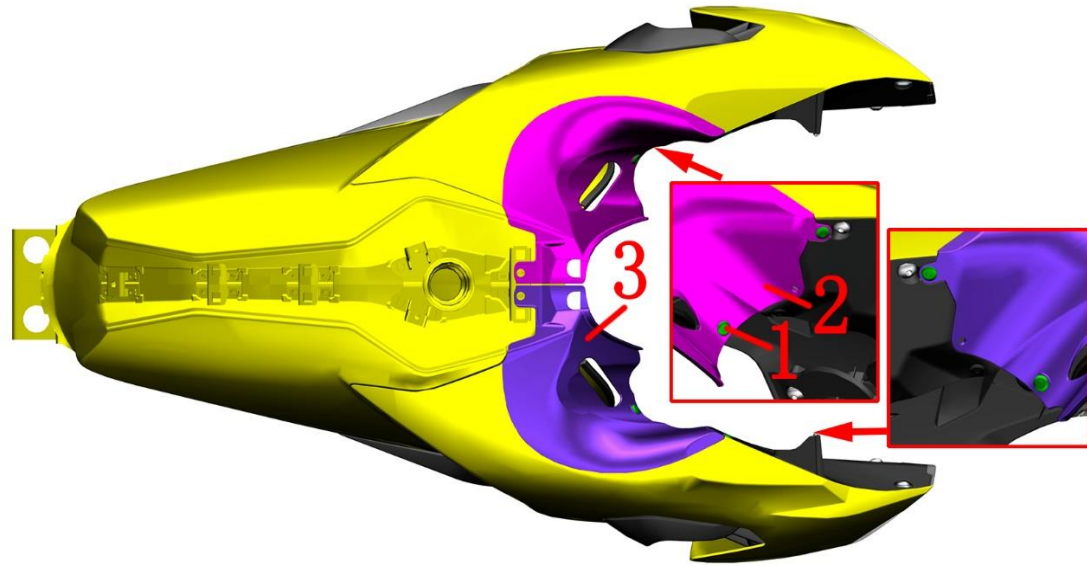
●拆卸过程中应保护好料件，防止损坏漆面。

●拆卸卡扣时应注意力度，防止损坏卡扣。

●拆车场所附近应严禁烟火、接听或拨打电话等防止意外发生。

●拔出高压油管分组件时有少量燃油泄漏，应防止燃油滴到发动机外部或消声器。

●可在ZT310-VX车型中的《ZT310-VX油箱拆卸教程》中观看拆格栅的视频教程。拆装方式相同，仅个别零件外观有区别。



图片2油箱组件		包围前内饰	检查调整	🔧 备注
序号	零件编码	零件名称	装配数量	
1	1224100-089000	ZT250-S膨胀钉 (5件/售后)	4	
2	1224300-013000	ZT350-VX头部包围前左内饰	1	
3	1224300-012000	ZT350-VX头部包围前右内饰	1	

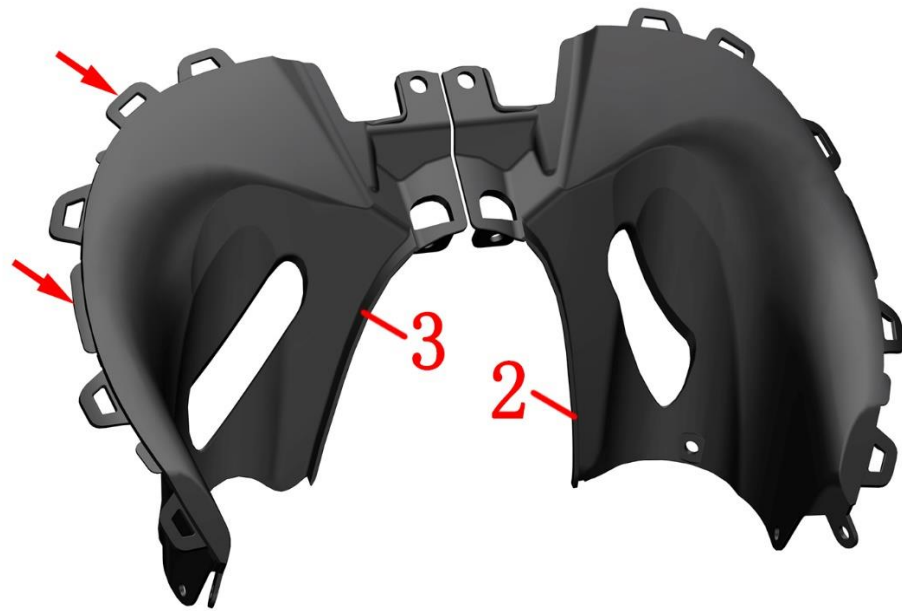
步骤:

●头部包围前内饰

拆下头部的两侧的4件膨胀钉(1)。

左手抓住左内饰(2)下方拉同时右手按压上方将内饰的卡扣松脱后取下。

同样的方法拆下右内饰(3)。



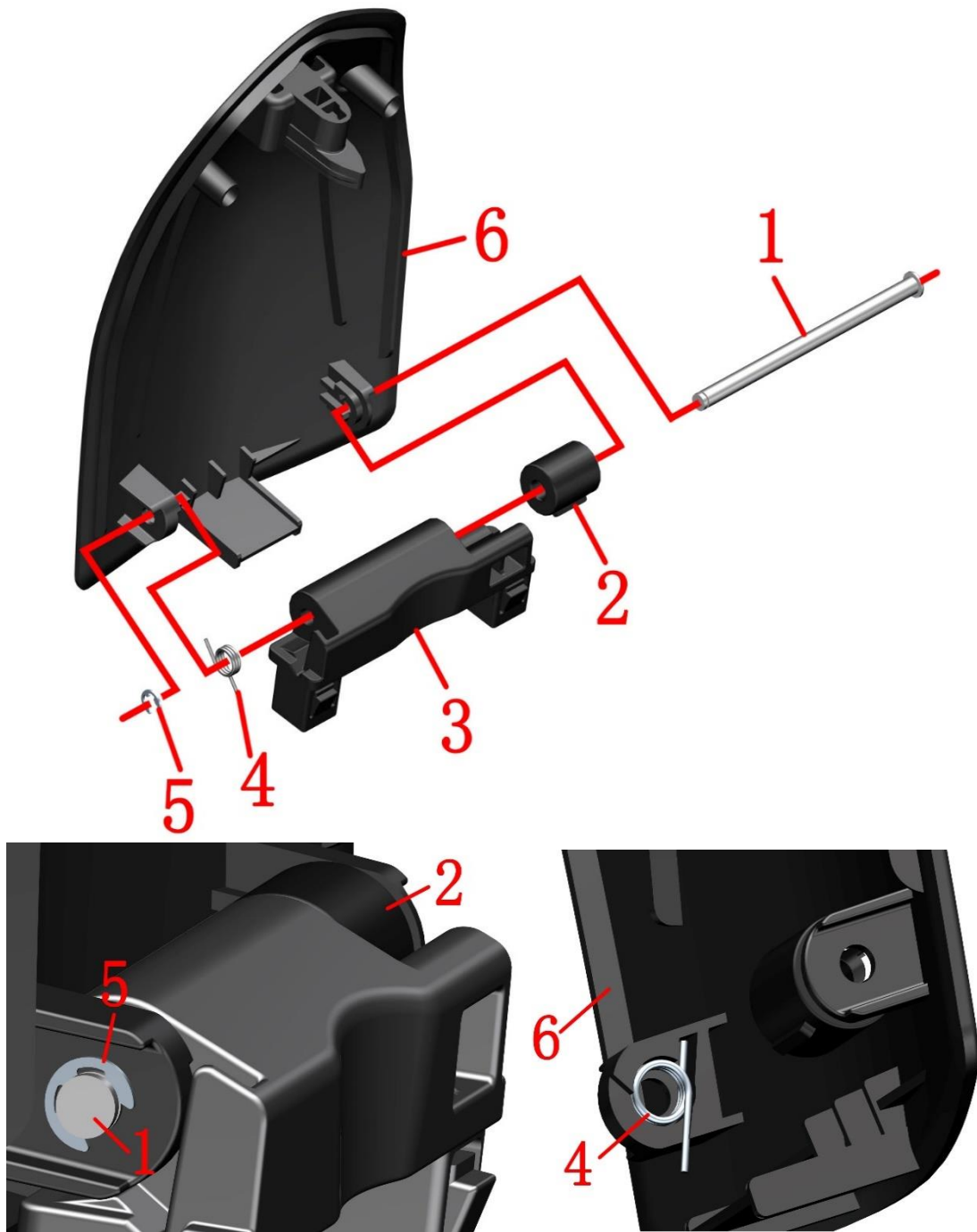
注意:

●拆卸过程中应保护好料件，防止损坏漆面。

●拆卸卡扣时应注意力度，防止损坏卡扣。

●可在ZT310-VX车型中的《ZT310-VX油箱拆卸教程》中观看拆格栅的视频教程。拆装方式相同，仅个别零件外观有区别。

图片3油箱组件		油箱外盖组件	检查 调整	🔧 备注
序号	零件编码	零件名称	装配数量	
1	1274101-016000	ZT250-S油箱外盖旋转轴（售后）	1	
2	1224100-014000	ZT250-S油箱外盖旋转阻尼	1	
3	1224200-126000	ZT310-V油箱外盖旋转支架	1	
4	1260100-255000	ZT250-S油箱外盖旋转轴扭簧	1	
5	1260100-469000	ZT310-T储物盒盖旋转轴限位卡簧（5件/售后）	1	
6	4044201-238052	ZT310-V油箱外盖（深亮灰）	1	



步骤:

●油箱外盖组件

拆下装在旋转轴(1)上的卡簧(5), 将旋转轴缓慢抽出。

先取下扭簧(4)。

再取下旋转支架组件。

将旋转轴(1)从油箱外盖(6)上取下。

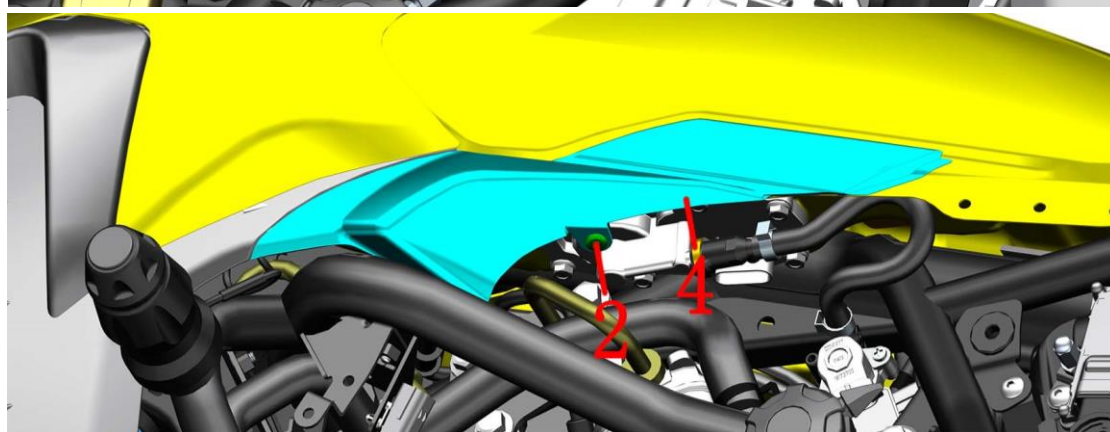
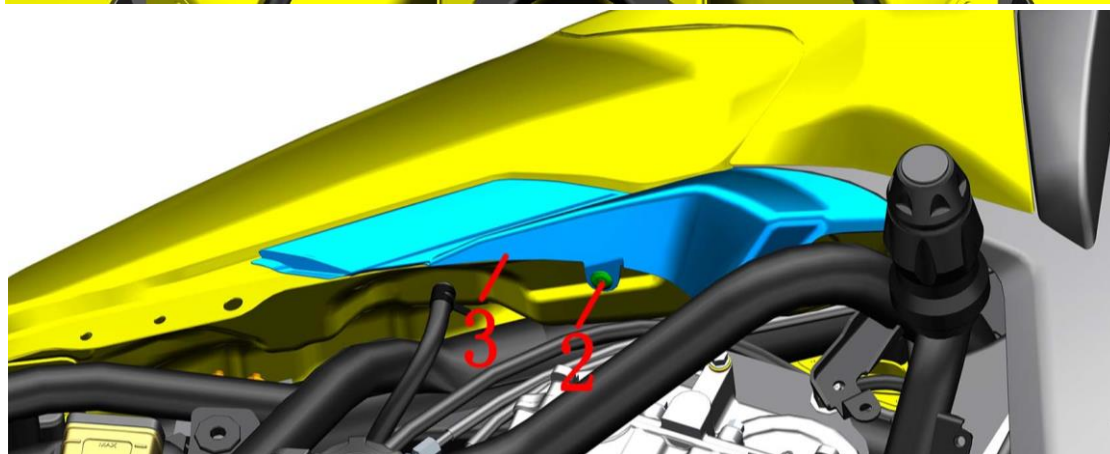
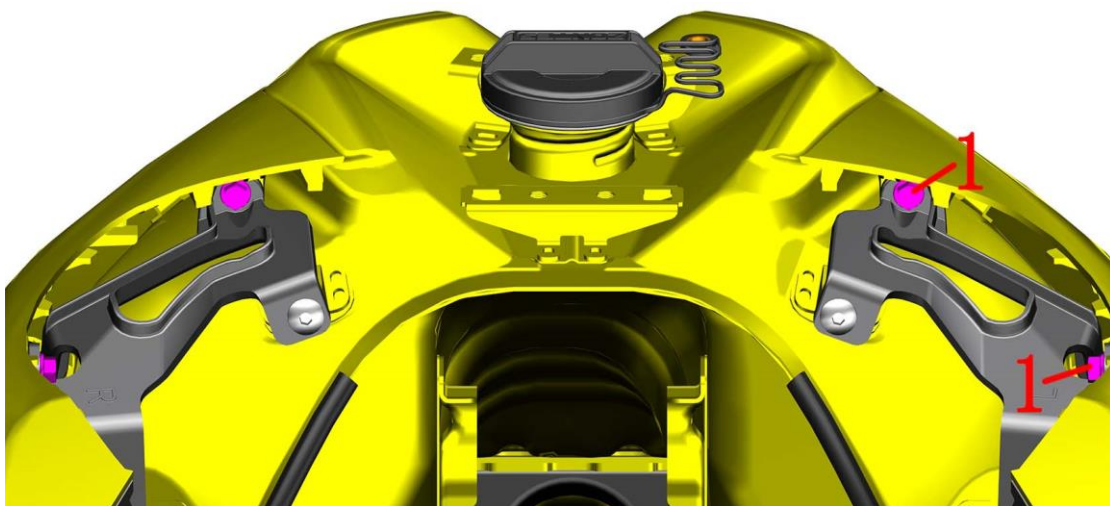
将阻尼器(2)从旋转支架(3)上取下。

注意:

●拆卸过程中应保护好料件, 防止损坏漆面。

●拆卸卡扣时应注意力度, 防止损坏卡扣。

●重新装配时注意扭簧和阻尼器需要正确装配到位。



图片4油箱组件		油箱装饰罩组件1	检查 调整	🔧 备注
序号	零件编码	零件名称	装配数量	
1	1251112-001093	M6×16六角法兰面螺栓（环保彩锌）	4	
2	1224100-089000	ZT250-S膨胀钉（5件/售后）	2	
3	4044201-604051	ZT310-VX油箱右下装饰罩（深灰哑光）	1	
4	4044201-605051	ZT310-VX油箱左下装饰罩（深灰哑光）	1	

步骤:

●油箱装饰罩组件

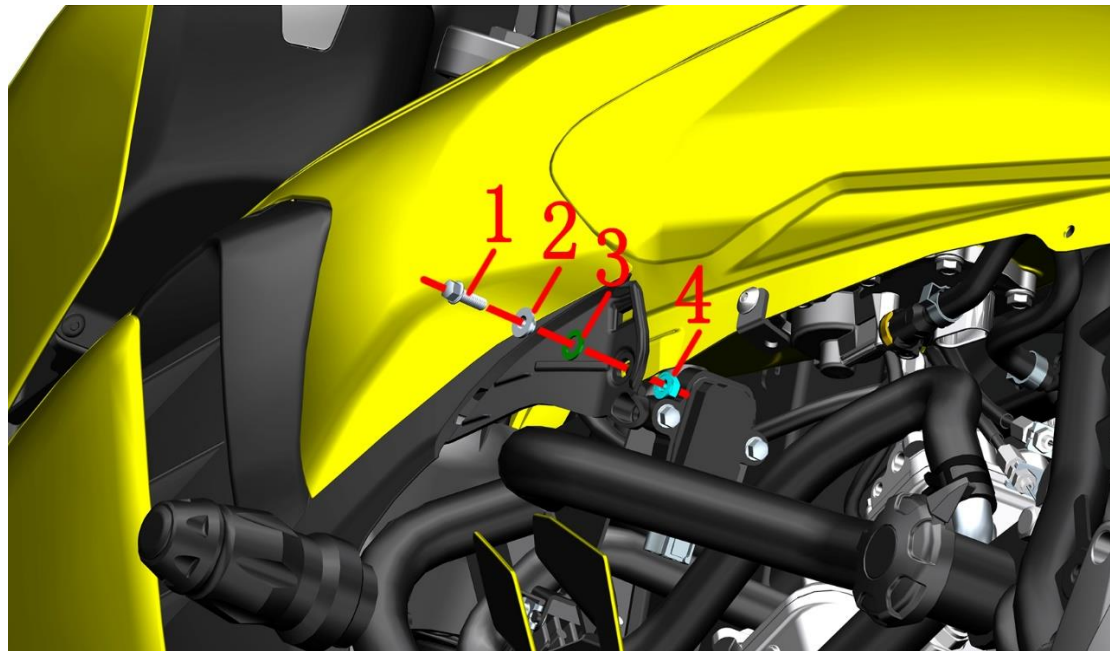
用8#套筒分别拆下两侧的4颗螺栓(1)。

拆下右下装饰罩(3)处的膨胀钉(2)。右下装饰罩尾部和中部往外拉出后；再往后移动将右下装饰罩取下，注意头部有卡片插入油箱装饰罩中不能直接往外拉。

按上述步骤将左下装饰罩(4)拆下。

注意:

- 拆卸过程中应保护好料件，防止损坏漆面。
- 拆卸卡扣时应注意力度，防止损坏卡扣。
- 拆螺栓时需拿好，防止掉到车体内。
- 可在ZT310-VX车型中的《ZT310-VX油箱拆卸教程》中观看拆格栅的视频教程。拆装方式相同，仅个别零件外观有区别。



图片5油箱组件		油箱装饰罩组件2	检查 调整	🔧 备注
序号	零件编码	零件名称	装配数量	
1	1251112-001093	M6×16六角法兰面螺栓（环保彩锌）	2	
2	1274100-155095	翻边衬套 $\phi 6.2 \times \phi 8.4 \times 3.5 + \phi 14 \times 1.5$ （5件/售	2	
3	1241200-124021	翻边衬套缓冲胶（ $\phi 8.5 \times \phi 14 \times 1$ ）（5件/售后）	2	
4	1250303-040093	GB6177.1M6（环保彩）（5件/售后）	2	

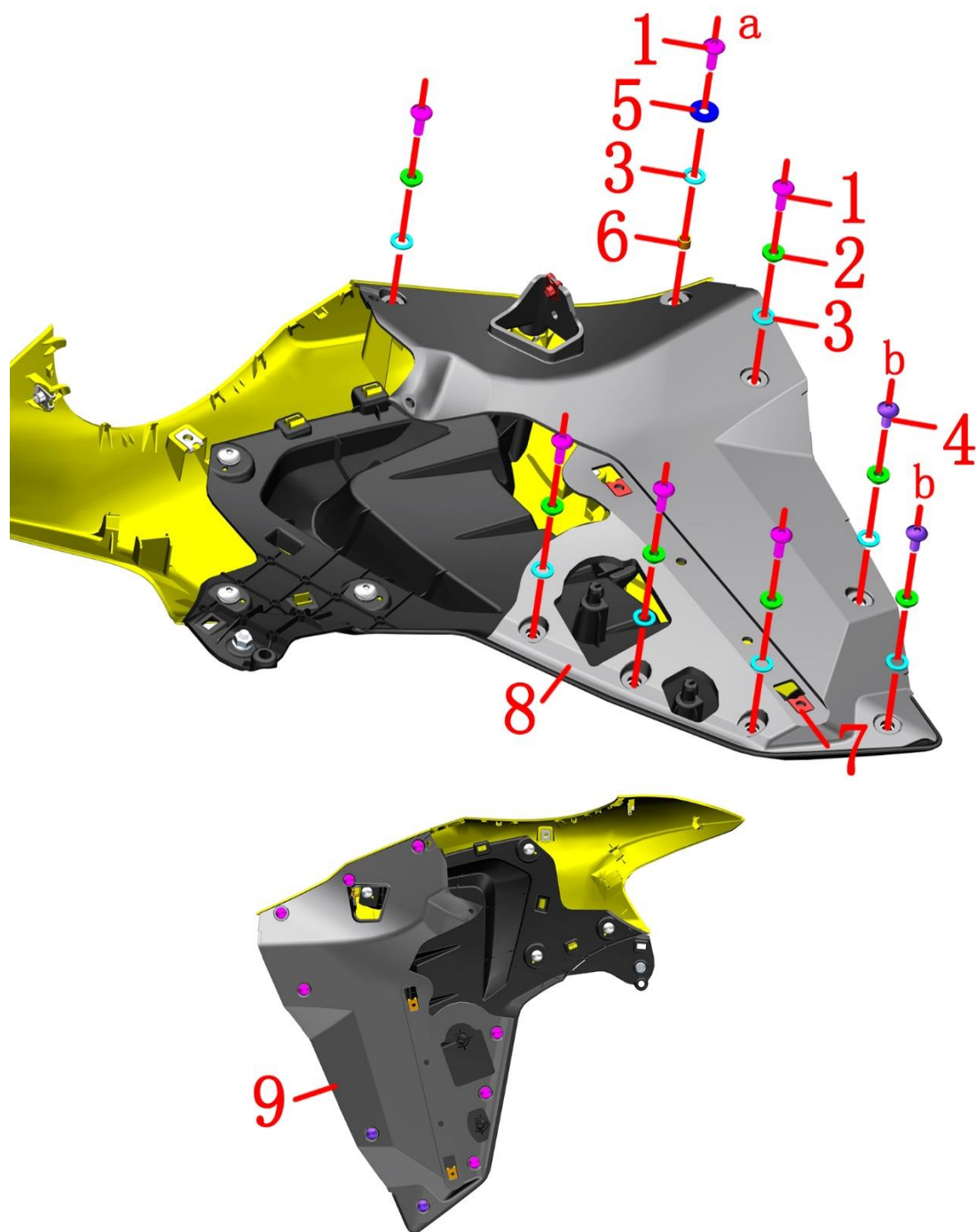
步骤:


●油箱装饰罩组件

先用10#梅花扳手或套筒固定好螺母(4)后再用8#套筒拆下螺栓(1)，取下衬套(2)和缓冲胶(3)。
抓住左油箱装饰罩组件a、b处往外拔出c、d处的卡钉后再往箭头指示的方向推，注意不要太用力以免划伤油漆。将左油箱装饰罩组件拉开一定距离后拔掉转向灯插头。
按上述步骤取下右油箱装饰罩组件。

注意:

- 拆卸过程中应保护好料件，防止损坏漆面。
- 拆卸卡扣时应注意力度，防止损坏卡扣。
- 可在ZT310-VX车型中的《ZT310-VX油箱拆卸教程》中观看拆格栅的视频教程。拆装方式相同，仅个别零件外观有区别。



图片6油箱组件		油箱装饰罩组件3	检查 调整	
序号	零件编码	零件名称	装配数量	
1	1251100-102000	非标螺栓M6×16 (不锈钢)	14	
2	1274100-155095	翻边衬套 $\phi 6.2 \times \phi 8.4 \times 3.5 + \phi 14 \times 1.5$ (5件/售)	16	
3	1241200-124021	翻边衬套缓冲胶 ($\phi 8.5 \times \phi 14 \times 1$) (5件/售后)	18	
4	1251100-101000	非标螺栓M6×12 (304不锈钢)	4	
5	1250502-010093	GB96.1 $\phi 6$ (环保彩)	2	
6	1274100-018000	ZT250-S消声器防烫板衬套	2	
7	1251300-063093	夹板M6×11×15 (环保彩)	6	
8	1224300-079000	ZT350-VX油箱装饰罩左后壳	1	
9	1224300-080000	ZT350-VX油箱装饰罩右后壳	1	

步骤:

● 油箱装饰罩底壳

用4#内六角拆下6颗螺栓(1), 取下衬套(2)和缓冲胶(3); 右上角a处拆下螺栓(1)后取下垫片(5), 然后取下缓冲胶(3)和衬套(6)。

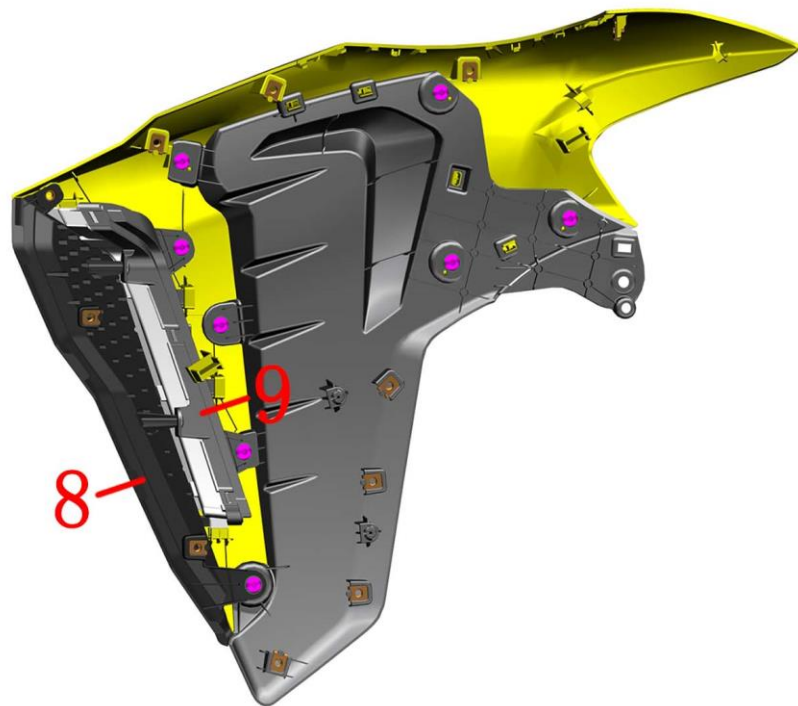
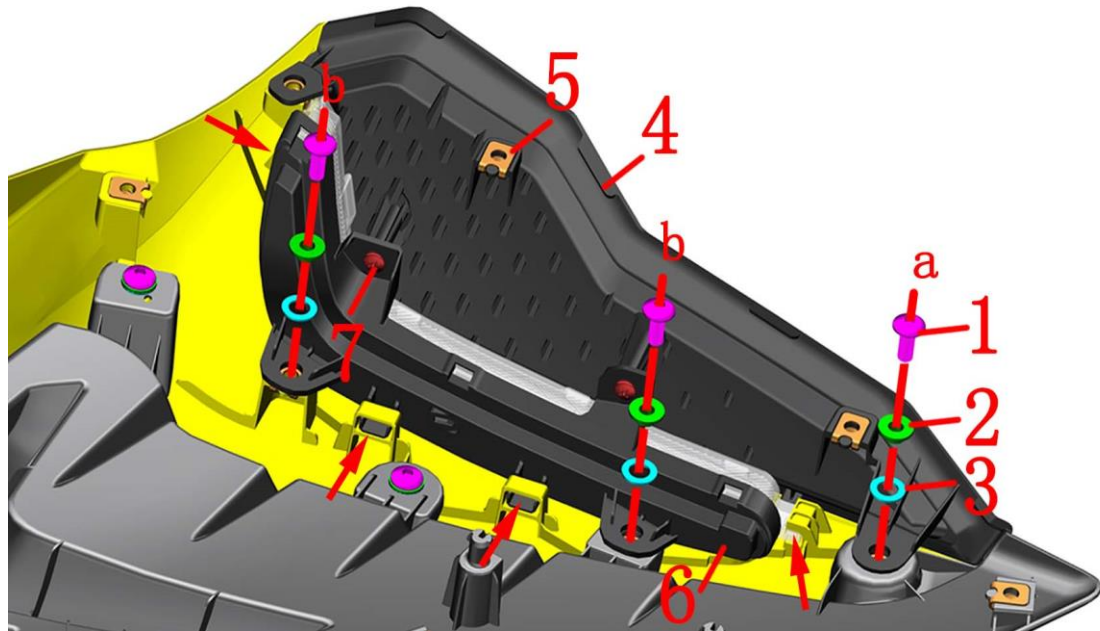
用4#内六角拆下右下角b处的2颗螺栓(4), 取下衬套(2)和缓冲胶(3)。

将左后壳(8)取下后再取下3件夹板(7)。

按上述步骤取下右后壳(9)。

注意:

- 拆卸过程中应保护好料件, 防止损坏漆面。
- 拆卸卡扣时应注意力度, 防止损坏卡扣。



图片7油箱组件		油箱装饰罩组件4	检查 调整	🔧 备注
序号	零件编码	零件名称	装配数量	
1	1251100-102000	非标螺栓M6×16（不锈钢）	6	
2	1274100-155095	翻边衬套 $\phi 6.2 \times \phi 8.4 \times 3.5 + \phi 14 \times 1.5$ （5件/售	6	
3	1241200-124021	翻边衬套缓冲胶（ $\phi 8.5 \times \phi 14 \times 1$ ）（5件/售后）	6	
4	1224200-196000	ZT310-VX油箱装饰罩左网格	1	
5	1251300-063093	夹板M6×11×15（环保彩）	4	
6	1174200-052000	ZT310-VX前左转向灯	1	
7	1251200-038093	非标十字自攻螺钉ST3.9×12（环保彩）	4	
8	1224200-197000	ZT310-VX油箱装饰罩右网格	1	
9	1174200-051000	ZT310-VX前右转向灯	1	

步骤:

●油箱装饰罩转向灯、格栅

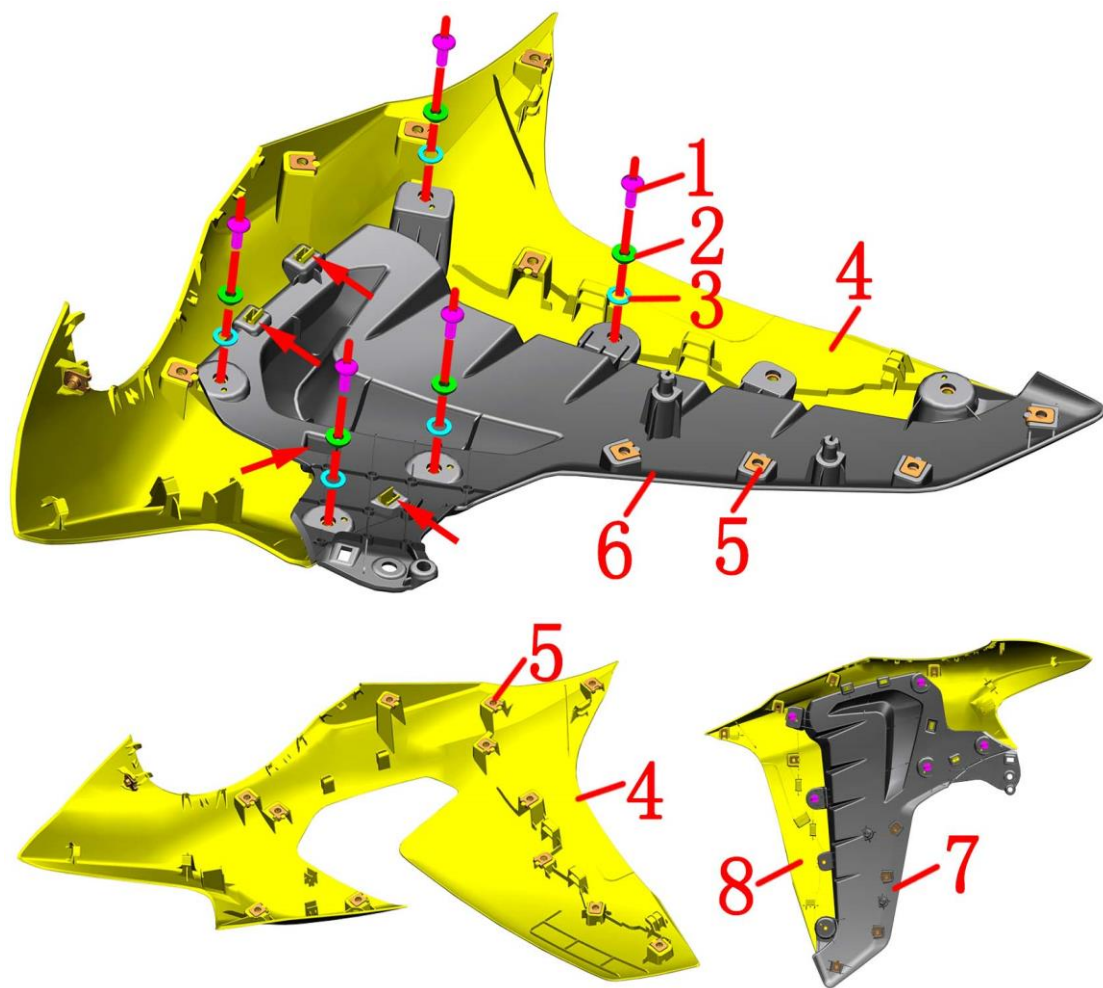
用4#内六角拆下a处的螺栓(1)，取下衬套(2)和缓冲胶(3)。用4#内六角松开b处拆下螺栓(1)后用十字螺丝刀拆下2颗自攻钉(7)。将装饰罩左网格(4)取下。从左网格(4)上取下2件夹板(5)。

用4#内六角拆下b处的螺栓(1)，取下衬套(2)和缓冲胶(3)，将左转向灯(6)取下。注意转向灯用4处卡扣如图1箭头指示。

按上述步骤拆下右网格(8)和右转向灯(9)。

注意:

- 拆卸过程中应保护好料件，防止损坏漆面。
- 拆卸卡扣时应注意力度，防止损坏卡扣。
- 复原螺钉(7)时应让螺钉轴心与安装面垂直，不能拧得过紧防止损坏网格上的销柱。



图片8油箱组件		油箱装饰罩组件5	检查 调整	🔧 备注
序号	零件编码	零件名称	装配数量	
1	1251100-102000	非标螺栓M6×16 (不锈钢)	10	
2	1274100-155095	翻边衬套 $\phi 6.2 \times \phi 8.4 \times 3.5 + \phi 14 \times 1.5$ (5件/售)	10	
3	1241200-124021	翻边衬套缓冲胶 ($\phi 8.5 \times \phi 14 \times 1$) (5件/售后)	10	
4		ZT310-VX左油箱装饰罩	1	
5	1251300-063093	夹板M6×11×15 (环保彩)	34	
6	1224200-202000	ZT310-VX左油箱装饰罩底板	1	
7	1224200-200000	ZT310-VX右油箱装饰罩底板	1	
8		ZT310-VX右油箱装饰罩	1	

步骤:

● 油箱装饰罩

用4#内六角拆下5颗螺栓(1), 取下衬套(2)和缓冲胶(3)。

将装饰罩底板组件取下。注意箭头指示处有4处卡扣。从底板(6)上取下4件夹板(5)。

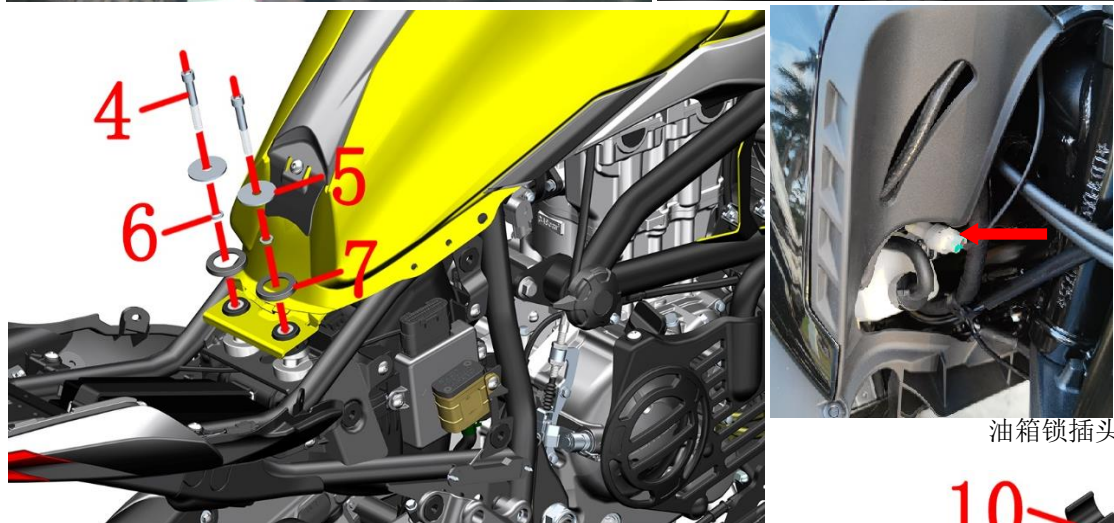
从左装饰罩(4)上取下13件夹板(5)。

按上述步骤拆下右装饰罩(8)和右底板(7)。

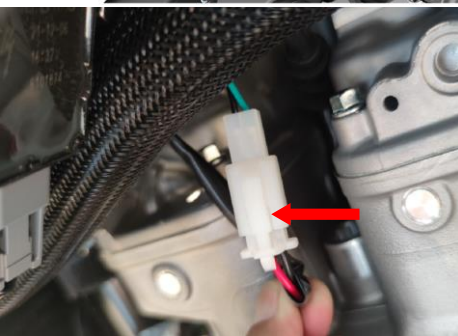
注意:

● 拆卸过程中应保护好料件, 防止损坏漆面。

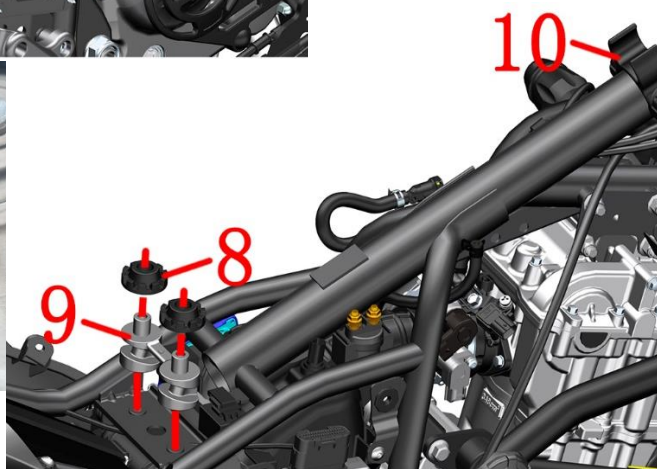
● 拆卸卡扣时应注意力度, 防止损坏卡扣。



油箱锁插头



USB插头



图片9油箱组件		油箱组件	检查调整	🔧 备注
序号	零件编码	零件名称	装配数量	
1	1050954-027000	ZT310-V电喷高压油管组件	1	
2	1276001-057000	ZT310水管抱箍(Φ10.5)(售后)	1	
3	1244200-095000	ZT310-V碳罐吸附管(Φ5×Φ11)	1	
4	1250205-043093	GB70. 1M8×55(环保彩)	2	
5	1251900-028093	ZT250-R油箱平垫Φ9×Φ37.5×2(环保彩)	2	
6	1251500-081000	非标平垫Φ13×Φ8.2×1.5(环保彩)	2	
7	1244100-020000	ZT250-S油箱压胶	2	
8	1244100-053000	ZT250-S二代油箱垫胶	2	
9	1274100-080000	ZT250-R坐垫固定块	1	
10	1244100-019000	ZT250-S油箱内胆限位胶	1	

步骤:

●油箱组件

先打开油箱外盖, 后续拆卸过程中注意不要合上。如不小心合上后续可在副水箱附近找到油箱锁插头, 接好后将油箱外盖重新开启。

在左侧将接油盘放到高压油管(1)的底下, 按下箭头a指示处的限位卡扣同时往大箭头指示的轴向方向往车尾方向拔出, 注意不能径向用力以免损坏油泵的出油口。

在右侧油箱底部用钳子将抱箍稍微夹紧后往下移动约30mm, 离开油箱通气管上的凸台即可。将吸附管(3)从油箱上拔下。

用6#内六角拆下螺栓(4), 取下平垫(5)和(6); 以及压胶(7)。

将油箱组件往斜后方稍微拉出后将油箱组件尾部往上抬起。不能抬起过高防止燃油从通气管溢出。

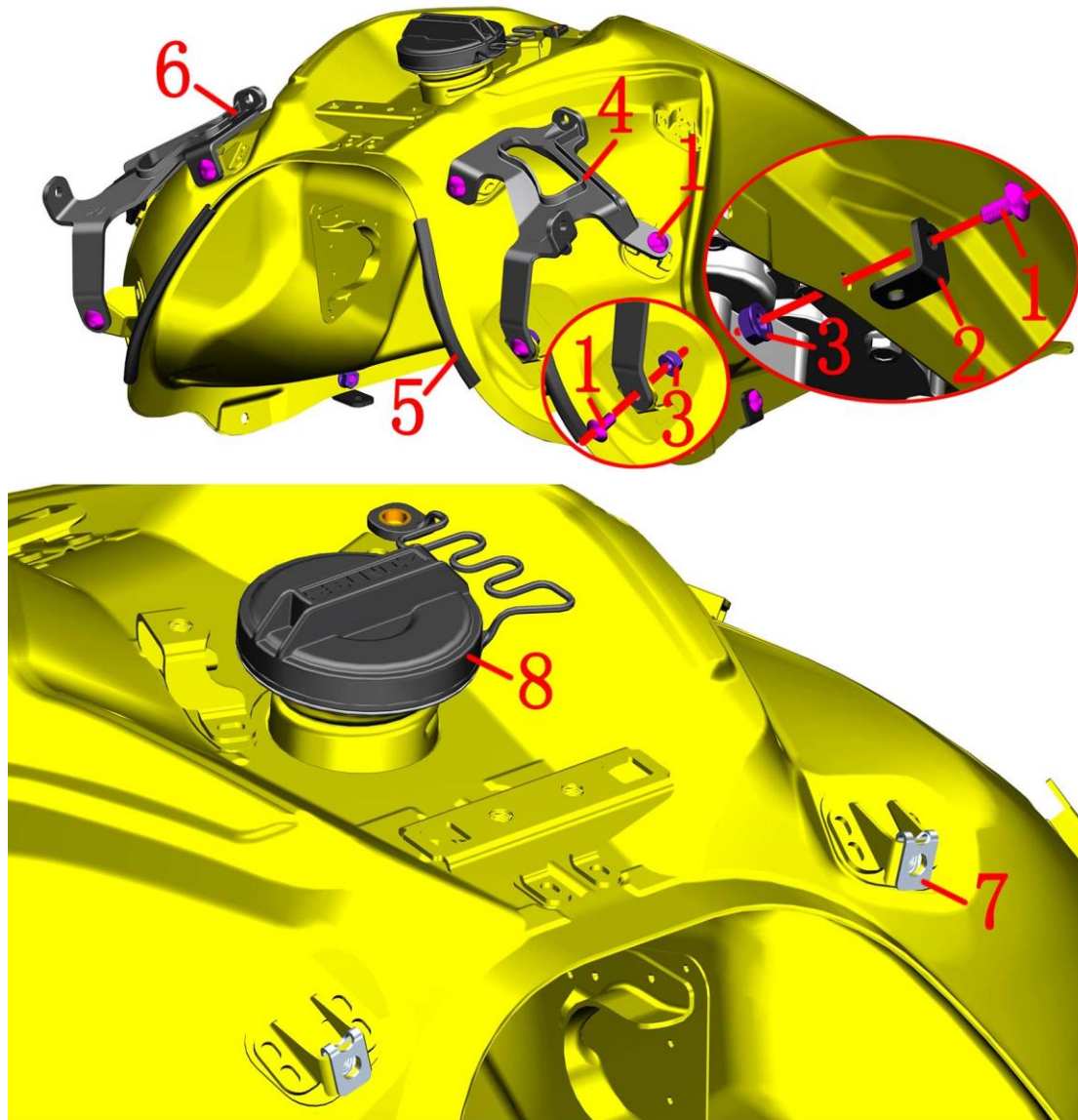
将油泵的线缆插头b拔下。

将油箱组件继续往后拉出内胆限位胶(10)然后往上平行抬起, 在油箱组件头部两侧分别找到USB充电线和油箱锁线缆插头拔下。

将油箱垫胶(8)、坐垫固定块(9)、油箱内胆限位胶从车架上取下。

注意:

- 拆卸过程中应保护好料件, 防止损坏漆面。
- 拆油箱组件前建议先用抽油泵将燃油抽出或消耗完燃油后再进行拆卸。
- 拆车场所附近应严禁烟火、接听或拨打电话等防止意外发生。
- 拔出高压油管分组件时有少量燃油泄漏, 应防止燃油滴到发动机外部或消声器。



图片10油箱组件		油箱装饰罩支架	检查调整	🔧 备注
序号	零件编码	零件名称	装配数量	
1	1251100-101000	非标螺栓M6×12 (304不锈钢)	2	
2	1274200-276000	ZT310-VX油箱下装饰罩支架	2	
3	1250303-040093	GB6177.1M6 (环保彩) (5件/售后)	2	
4	4024200-095051	ZT310-VX左油箱装饰罩支架 (深灰哑光)	1	
5	1240300-397021	HJ125-6导流罩玻璃胶条 (1.5m) (售后)	0.1	
6	4024200-094051	ZT310-VX右油箱装饰罩支架 (深灰哑光)	1	
7	1251300-063093	夹板M6×11×15 (环保彩)	2	
8	1224100-033000	ZT250-S螺纹油箱盖	1	

步骤:

● 油箱装饰罩支架

在左侧油箱中下部用4#内六角固定好螺栓(1)后在支架(2)背面用10#套筒拆下螺母(3)，将装饰罩支架(2)取下。

在左装饰罩支架(4)底部安装点处用10#开口扳手固定好螺母(3)后用4#内六角拆下螺栓(1)；抓牢支架后再拆下另外2颗螺栓(1)后将左装饰罩支架(4)。

将左侧的胶条(5)取下。

按上述步骤将右侧的下装饰罩支架(2)、右装饰罩支架(6)和胶条(5)分别拆下。

将2件夹板(7)从油箱上取下。

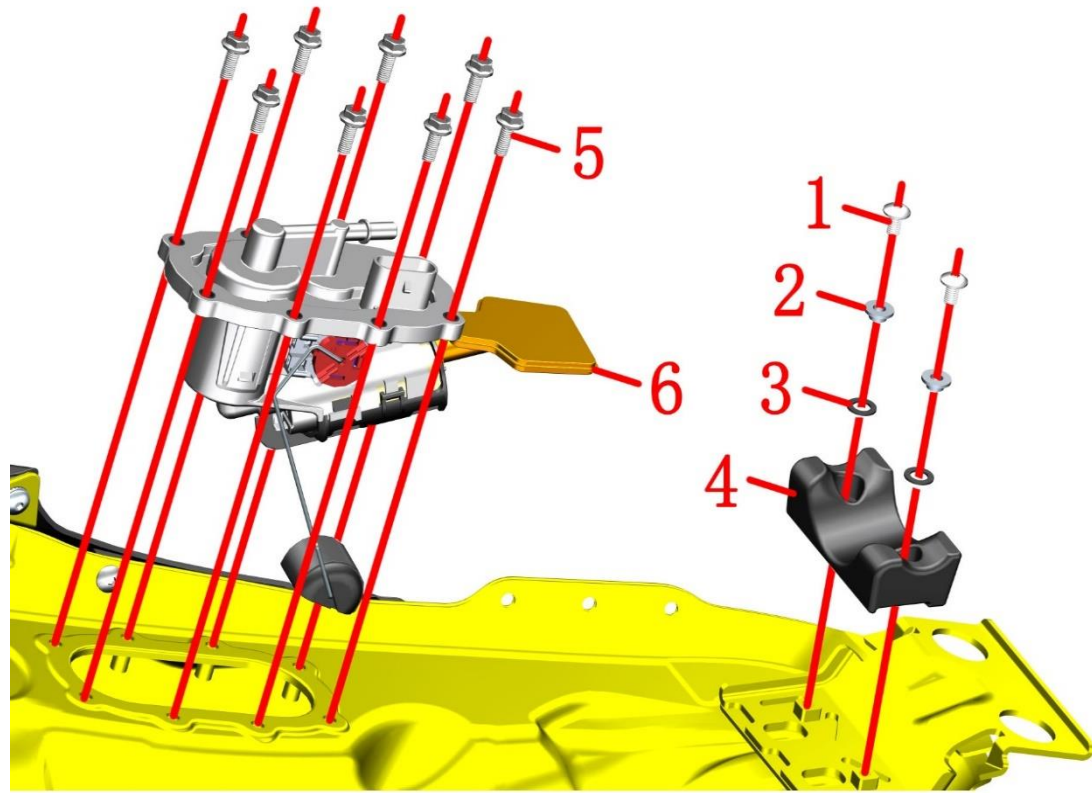
逆时针旋转油箱盖(8)，取下后将油箱内部的燃油尽可能的排空。注意拆的过程中不要拉扯尼龙绳。

注意:

● 拆卸过程中应保护好料件，防止损坏漆面。

● 拆油箱组件前建议先用抽油泵将燃油抽出或消耗完燃油后再进行拆卸。

● 拆车场所附近应严禁烟火、接听或拨打电话等防止意外发生。



图片11油箱组件		油泵	检查 调整	注意
序号	零件编码	零件名称	装配数量	
1	1251100-101000	非标螺栓M6×12 (304不锈钢)	2	
2	1274100-155095	翻边衬套 $\phi 6.2 \times \phi 8.4 \times 3.5 + \phi 14 \times 1.5$ (5件/售)	2	
3	1241200-124021	翻边衬套缓冲胶 ($\phi 8.5 \times \phi 14 \times 1$) (5件/售后)	2	
4	1244200-083000	ZT310-V油箱缓冲胶	1	
5	1250105-137093	GB5789M6×16 (环保彩)	8	
6	1050958-012000	T02内置燃油泵 (ZT350-V)	1	
7		ZT310-V油箱	1	

步骤:

●油箱缓冲胶

用4#内六角分别拆下螺栓(1), 取下油衬套(2)和缓冲胶(3)。将油箱缓冲胶(4)取下。

●燃油泵

用10#套筒拆下8颗螺栓(5)。

取下燃油泵(6)时不能折弯或弯曲浮子连接杆以免造成油量显示不准确。

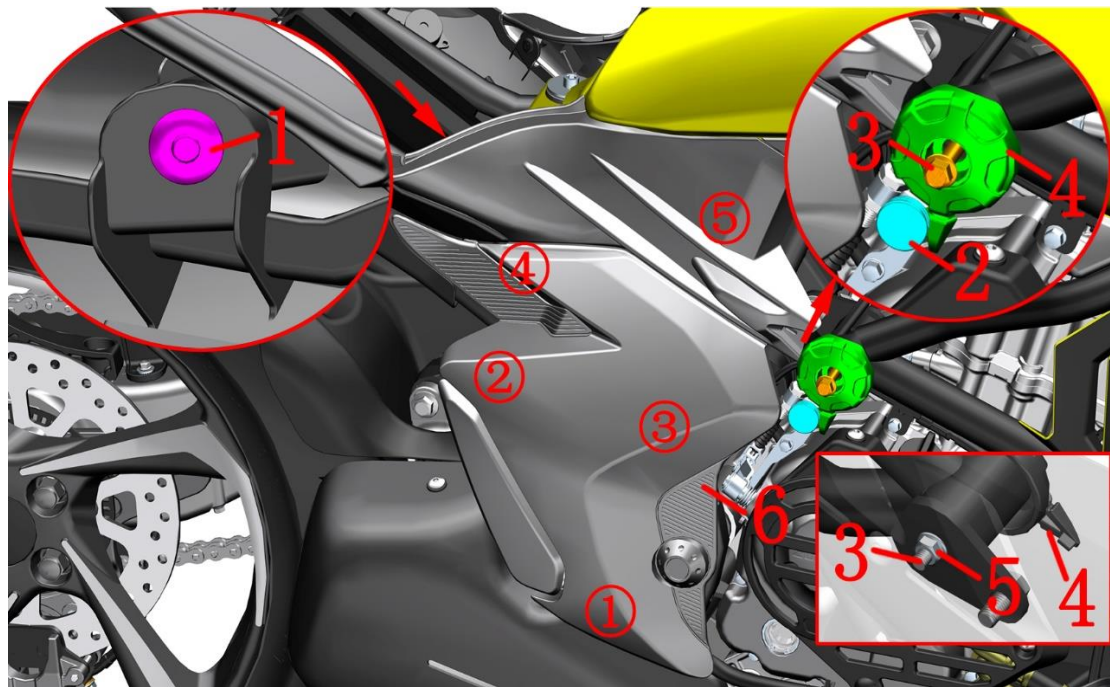
取下燃油泵后建议将油泵口临时封好, 防止异物掉入油箱内部。

注意:

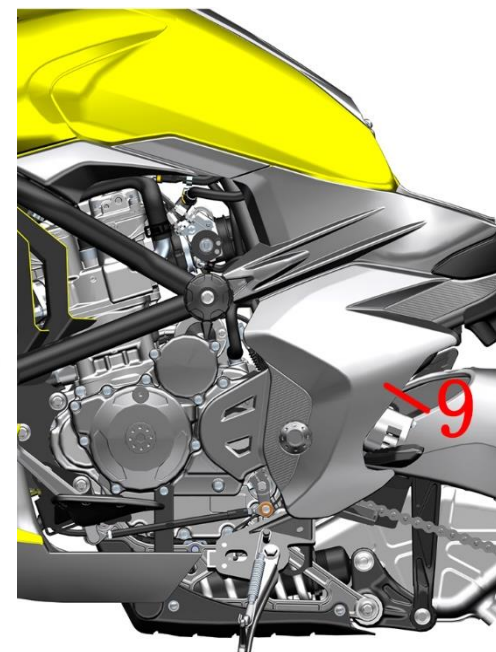
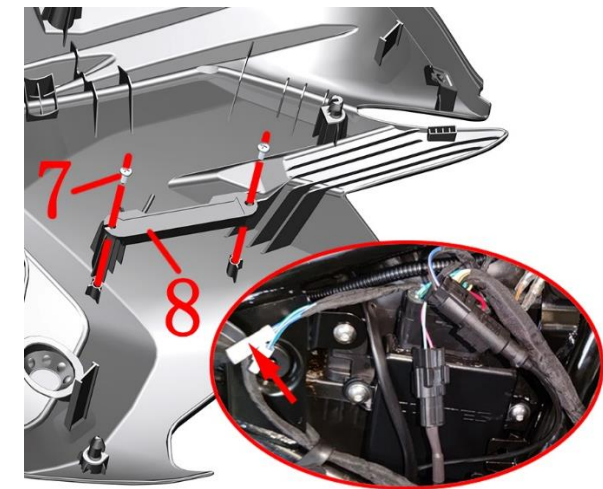
●拆油箱内胆组件前建议先用抽油泵将燃油抽出或消耗完燃油后再进行拆卸。

●拆车场所附近应严禁烟火、接听或拨打电话等防止意外发生。

●重新装配燃油泵时务必清理干净燃油泵密封胶垫以及油箱内胆的接合面, 锁紧螺栓时应错开位置锁紧保证密封胶垫均匀变形。



图片1侧盖组件		侧盖组件	检查调整	🔧 备注
序号	零件编码	零件名称	装配数量	
1	1224100-089000	ZT250-S膨胀钉 (5件/售后)	2	
2	1244100-061000	ZT250车架防水胶塞	2	
3	1250105-018091	GB5789M8×70 (10.9级/白锌)	2	
4	4044201-256051	ZT310-V护杠装饰球 (深灰哑光)	2	
5	1250303-011093	GB6177.1M8 (环保彩)	2	
6		ZT350-V右侧盖	1	
7	1251200-038093	非标十字自攻螺钉ST3.9×12 (环保彩)	2	
8	1184300-124000	ZT350 无电感应天线 (售后)	1	
9		ZT350-V左侧盖	1	



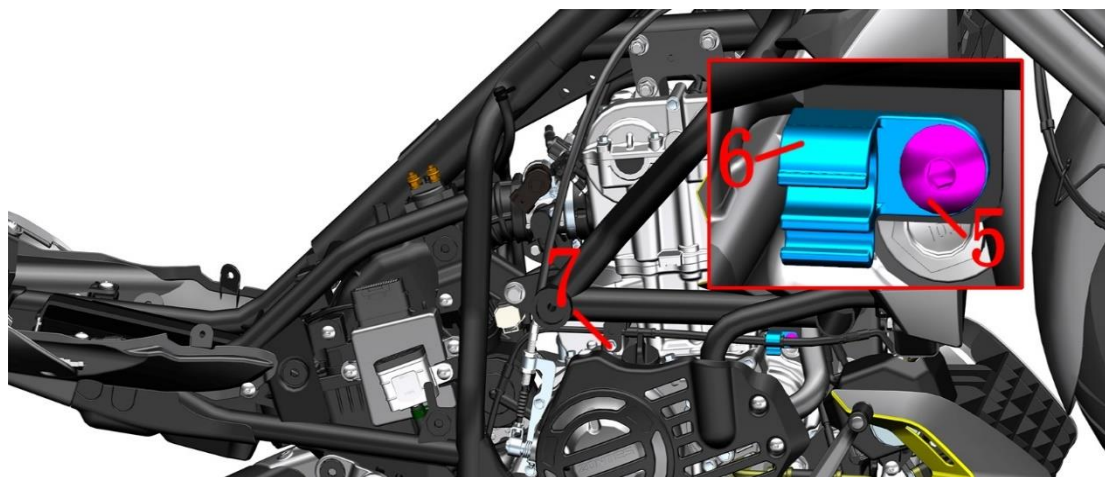
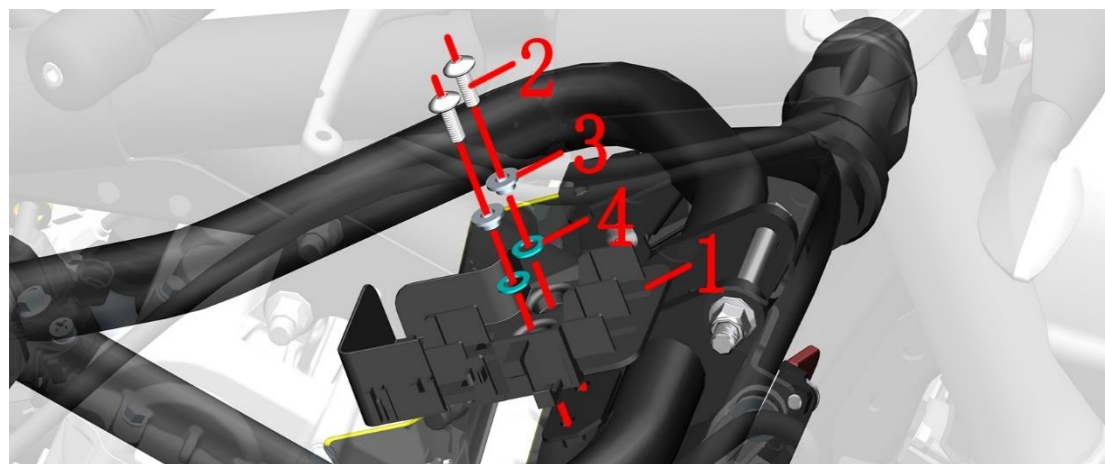
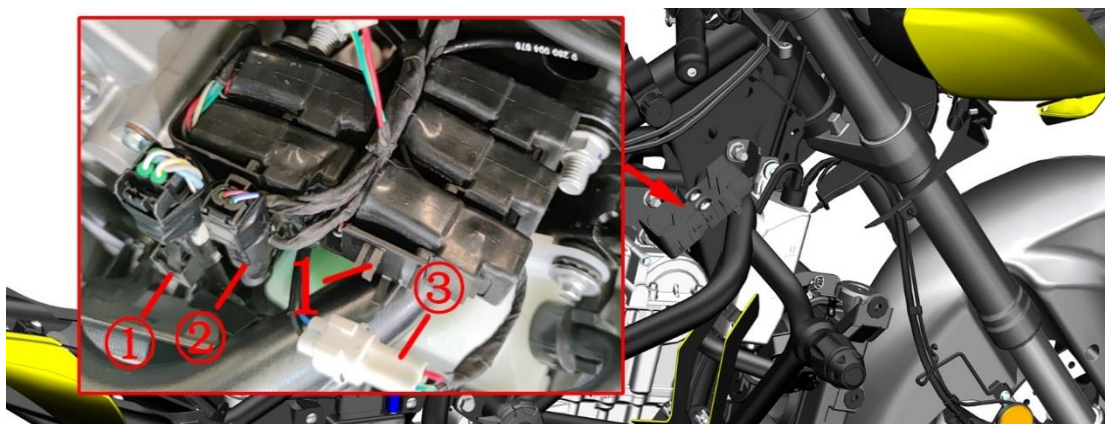
步骤:

●侧盖

先取下坐垫，再拆下右侧盖(6)与尾裙连接处的膨胀钉(1)。将防水胶塞(2)取下，在右护杠内侧用13#梅花扳手固定好背面的螺母(5)后用T12套筒将螺栓(3)松开约5圈，不用完全拆下。将装饰球(4)往外拉出后顺时针旋转，错开右侧盖上的凹槽即可。按①-②-③-④-⑤的顺序将右侧盖拔出。翻转至背面后找到感应天线的插头，拔下后取下右侧盖。用十字螺丝刀拆下两颗自攻钉(7)后取下天线(8)。按上面方法拆下左侧盖(9)。

注意:

●装配时应按顺序由⑤-④-③-②-①装好卡钉；最后装膨胀钉。



图片1护杠组件		护杠组件1	检查调整	注意
序号	零件编码	零件名称	装配数量	
1	1224300-088000	ZT350-V1电喷继电器固定座	1	
2	1251100-102000	非标螺栓M6×16 (304不锈钢)	2	
3	1274100-155095	翻边衬套φ6.2×φ8.4×3.5+φ14×1.5 (5件/售)	2	
4	1241200-124021	翻边衬套缓冲胶(φ8.5×φ14×1) (5件/售后)	2	
5	1251100-101000	非标螺栓M6×12 (304不锈钢)	1	
6	1224200-003000	ZT310-R后碟刹油管夹	1	
7	1251100-061093	M6×22六角法兰面全螺纹螺栓(8.8级/环保彩锌)	1	

步骤:

●护杠装饰球

参照前面拆侧盖和油箱总成的步骤将左右侧盖、护杠装饰球和油箱总成拆下。

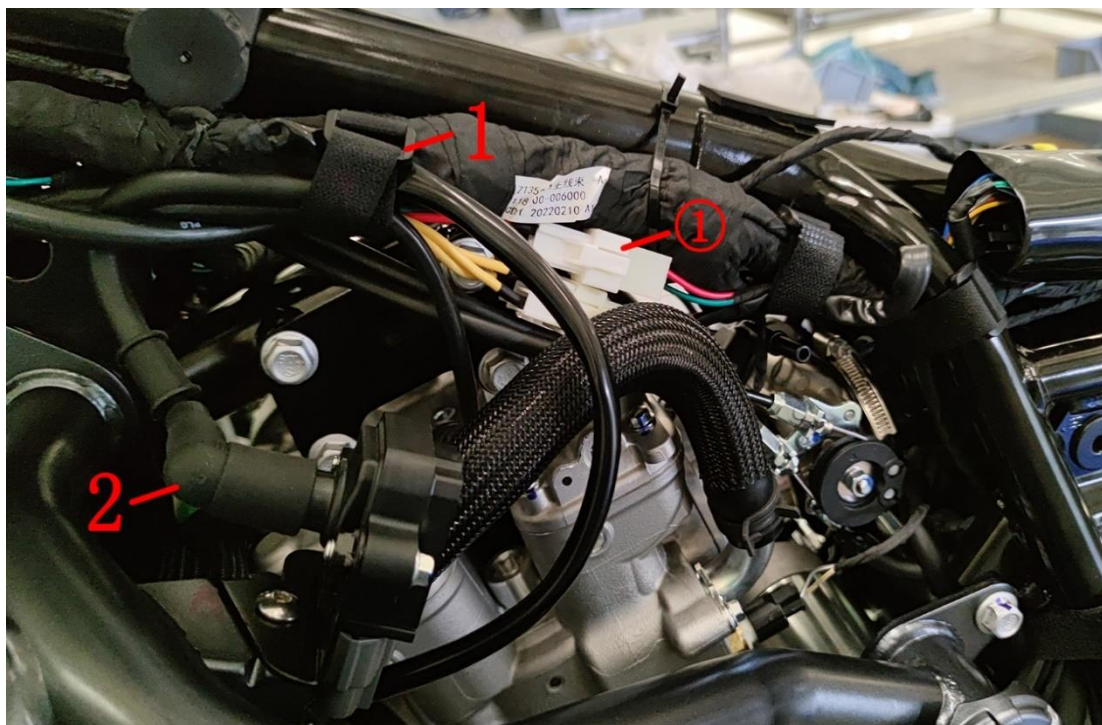
将5件继电器及胶套从固定座上取下。取下氧传感器插头①，轮速传感器插头②和散热风扇插头③。

用4#内六角拆下螺栓(2)，取下衬套(3)和缓冲胶(4)，将固定座(1)取下。

用8#套筒拆下螺栓(7)，将RC-HU油管从线夹(6)中拔出后用4#内六角拆下螺栓(5)。

注意:

- 需提前先拆卸坐垫、侧盖、油箱总成等。
- 拆高压油管时务必待发动机和消声器完全冷却后才能操作，防止燃油意外点燃造成火灾。
- 拆车场所附近应严禁烟火、接听或拨打电话等防止意外发生。
- 拔出高压油管分组件时有少量燃油泄漏，应防止燃油滴到发动机外部或消声器。

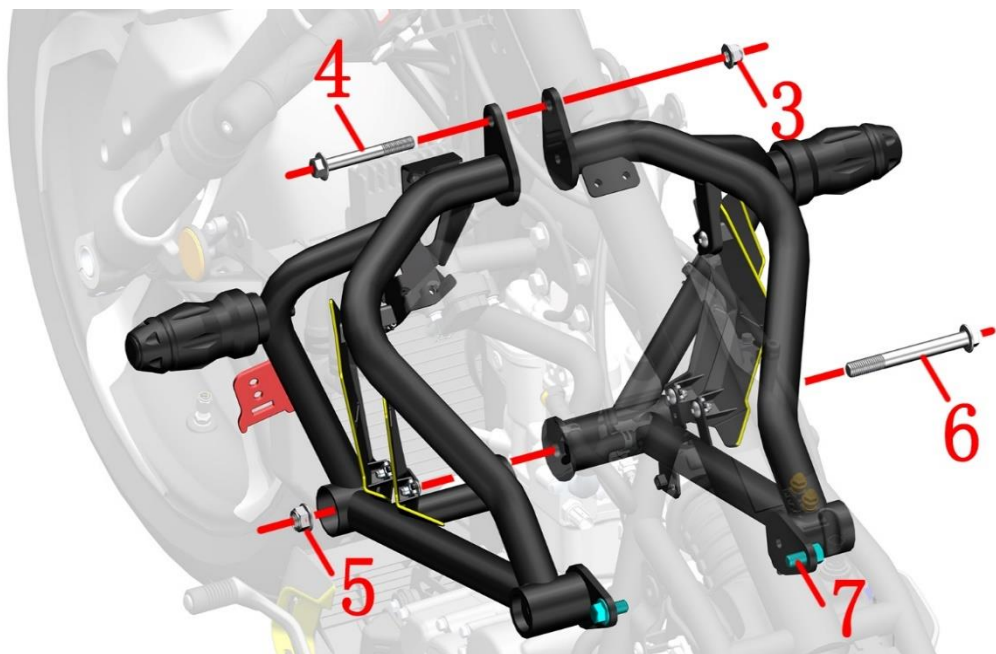


图片2护杠组件		护杠组件2	检查 调整	注意
序号	零件编码	零件名称	装配数量	
1	1224300-110000	反扣魔术贴扎带 (20×200mm)	1	
2	1050958-007000	ZT350电喷高压线	1	
3	1251300-057093	非标螺母M10×1.5 (达克罗)	1	
4	1251100-132003	非标螺栓M10×1.5×80 (达克罗)	1	
5	1250305-055091	GB6187.1M12×1.25 (白锌) (5件/售后)	1	
6	1251112-018000	GB5787非标螺栓M12×1.25×105 (10.9级/达克罗)	1	
7	1251100-082093	非标螺栓M10×1.5×20 (达克罗)	2	

步骤:

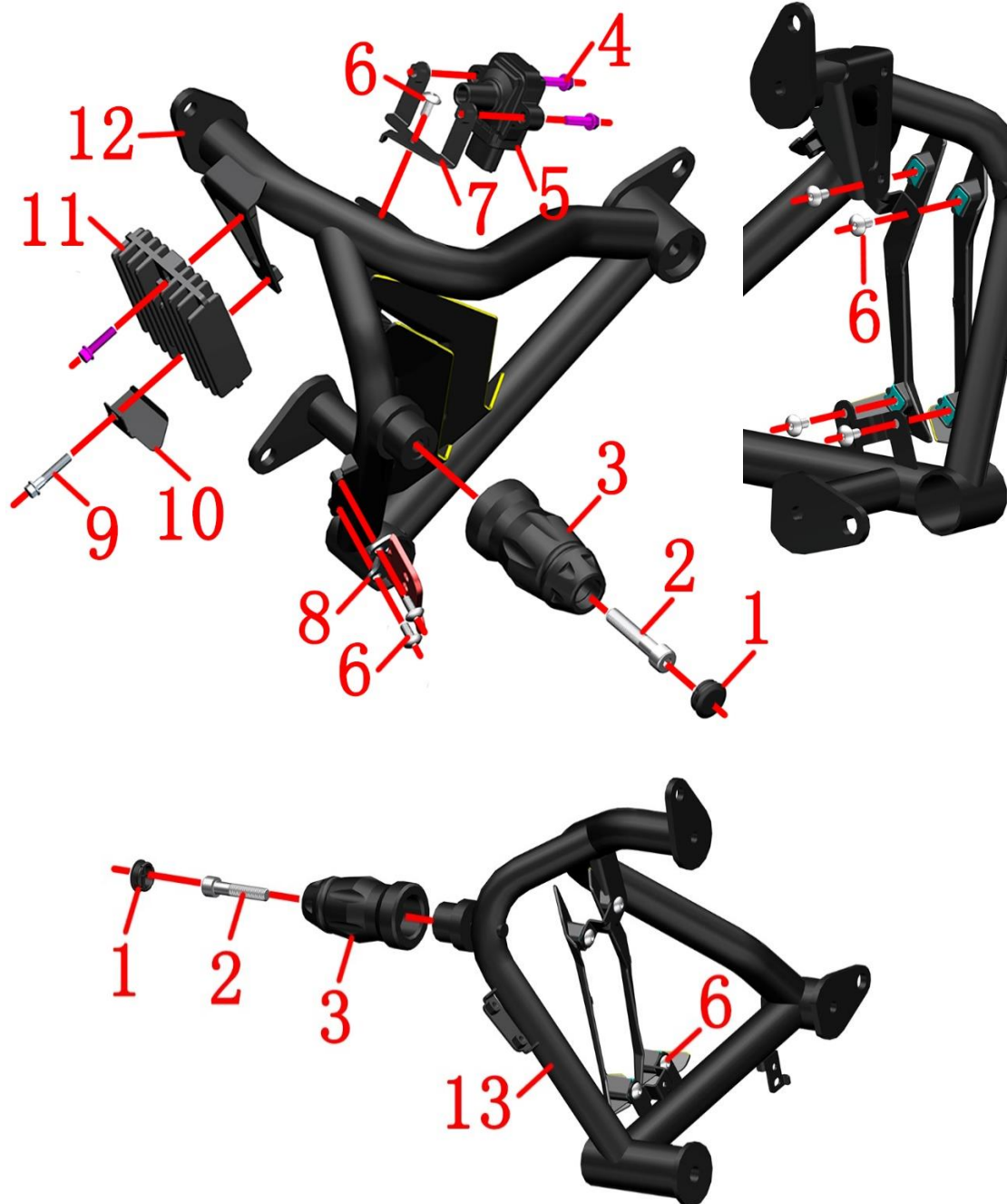
●护杠组件

取下扎带(1), 拔掉整流器的两个插头①。将高压线(2)的胶帽拔出。
 用14#套筒在左侧固定好螺栓(4)的头部后用14#套筒拆下螺母(3), 将副水箱支架移开。
 用14#套筒在右侧固定好螺栓(6)的头部后用17#套筒拆下螺母(5)。
 抓牢左、右护杠组件后, 用14#套筒拆下2颗螺栓(7), 取下螺栓(4)后将左、右护杠组件取下。



注意:

●复装时注意不要压到任何线缆。



图片3护杠组件		护杠组件3	检查调整	注意
序号	零件编码	零件名称	装配数量	
1	1244300-027000	ZT350-R护杠防水胶塞	2	
2	1251100-083094	非标螺栓M10×1.5×50 (达克罗)	2	
3	1244300-026000	ZT350-R护杠防摔胶	2	
4	1251100-061093	M6×22六角法兰面全螺纹螺栓 (8.8级/环保彩锌)	3	
5	1050958-017000	ZT350点火线圈本体 (AT)	1	
6	1251100-101000	非标螺栓M6×12 (304不锈钢)	11	
7	1274300-064000	ZT350-V1高压包支架	1	
8	1274200-037000	ZT310-R碟刹锁支架	1	
9	1251112-002093	M6×30六角法兰面螺栓 (环保彩锌)	1	
10	1274300-067000	ZT350-V出水管防磨支架	1	
11	1186200-013000	ZT310整流器 (350W)	1	
12	4114200-001051	ZT310-V左护杠 (深灰哑光)	1	
13	4114200-004051	ZT310-V1右护杠 (深灰哑光)	1	

步骤:

●左护杠组件

取下胶塞(1), 用6#内六角拆下螺栓(2)后将防摔胶(3)取下。

拆下2颗螺栓(4), 将点火线圈本体(5)取下。用4#内六角拆下螺栓(6)后将支架(7)取下。

拆下2颗螺栓(6), 将碟刹锁支架(8)取下。

握好整流器(11), 用8#套筒拆下螺栓(9)后取下防磨支架(10), 拆下螺栓(4)后将整流器取下。

拆下4颗螺栓(6), 将发动机装饰罩组件取下。

●右护杠组件

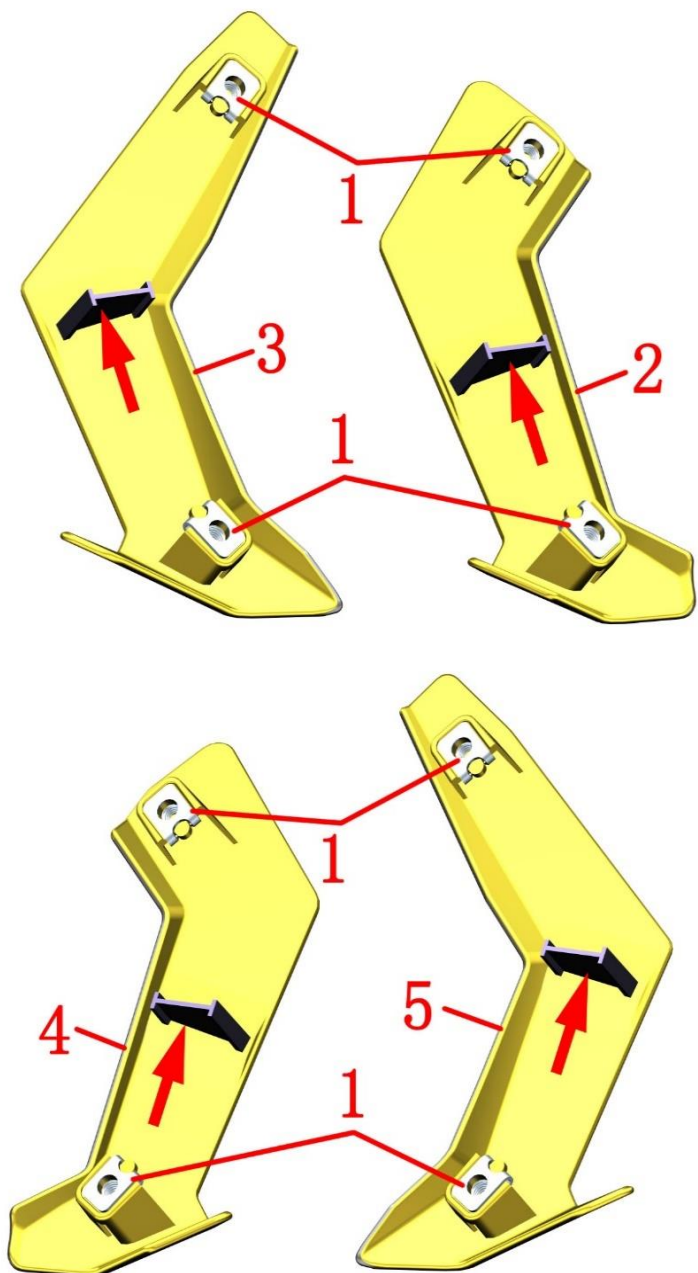
按上面步骤将右护杠拆散。

注意:

●保护好发动机装饰罩漆层, 防止划伤。

●碟刹锁支架仅适合TOP DOG 碟刹锁RE008和TOP DOG 碟刹锁RE0081两个型号, 其它型号未经适配。

●复装时注意发动机出水管要在防磨支架(10)下方。



图片4护杠组件		发动机装饰罩组件		检查 调整	注意
序号	零件编码	零件名称	装配数量		
1	1251300-063093	夹板M6×11×15（环保彩）	8		
2		ZT310-V发动机装饰罩左前	1		
3		ZT310-V发动机装饰罩左后	1		
4		ZT310-V发动机装饰罩右前	1		
5		ZT310-V发动机装饰罩右后	1		

步骤:

●左发动机装饰罩组件

从发动机左前装饰罩(2)上取下两件夹板螺母(1)。

同样的方法分别从左后装饰罩(3)、右前装饰罩(4)和右后装饰罩(5)上取下夹板螺母(1)。

注意:

●保护好发动机装饰罩漆层，防止划伤。

●更换发动机装饰罩前应检查箭头指示的工艺夹片是否已剪短， 如需先剪短后再装配到护杠上。



图片1尾裙、后泥板、电器件盒组件		电池总成	检查调整	🔧 备注
序号	零件编码	零件名称	装配数量	
1	1244200-111000	ZT310胶体电池绑带	1	
2	1184200-099000	ZT310胶体电池 (6-FM-10/10Ah)	1	
3	1224300-110000	反扣魔术贴扎带 (20×200mm)	1	
4	1251100-101000	非标螺栓M6×12 (304不锈钢)	2	
5	1251100-102000	非标螺栓M6×16 (304不锈钢)	2	
6	1274100-155095	翻边衬套 φ6.2×φ8.4×3.5+φ14×1.5 (5件/售)	2	
7	1241200-124021	翻边衬套缓冲胶 (φ8.5×φ14×1) (5件/售后)	2	
8	4044201-467051	ZT310-VX电池底盖 (深灰哑光)	1	
9	1224200-040000	ZT310电器件盒下盖	1	
10	1274300-084000	ZT350-VX电池支架	1	
11	1251112-001093	M6×16六角法兰面螺栓 (环保彩锌)	4	
12	1250303-040093	GB6177.1M6 (环保彩) (5件/售后)	2	
13	1184300-003000	ZT350充电口座	1	
14	1274300-041000	ZT350-VX充电口座支架	1	
15	1251200-038093	非标十字自攻螺钉ST3.9×12 (环保彩)	1	
16	1241200-125000	HJ125-6电瓶胶垫 (5件/售后)	3	

步骤:

● 电池支架组件

拉住电池绑带(1)往下拉将金属扣环松开,取下电池绑带(1),拨开主线束黑色的负极保护帽,用十字批拆下电瓶自带的螺栓。先拆除电池负极线,再拆除正极线,即可拆下电池(2)。

抓牢电器件盒底盖组件后用4#内六角分别拆下2颗螺栓(5),取下衬套(6)和缓冲胶(7);拆下2颗螺栓(4)后取下。注意箭头指示处有卡扣,需先将靠近空滤器一端往下拉同时往前移。

拔掉充电口座的两个插头,用10#套筒拆下螺母(12),将充电口座组件取下。用十字螺丝刀拆下螺栓(15),将充电口座支架(14)和充电口座(13)分开。

用8#套筒拆下四颗螺栓(8),即可取下电池支架(10)。电池胶垫(16)粘贴在电池支架(10)上,如需取下可用热风枪来回加热待双面胶软化后撕下。

注意:

- 拆卸过程中注意力度,以免损坏料件;拆卸蓄电池务必注意安装顺序。
- 重新装配蓄电池或保险丝等务必谨记对电喷硬件进行复位:打开钥匙-点火-10秒后关闭点火开关-10秒后打开点火开关,重复2次。
- 如蓄电池寿命已尽应交予有资质的机构或专门的回收中心妥善处理,禁止随意丢弃。
- 当车辆长时间不骑行或电瓶馈电无法启动时,可拆掉下盖(9),掀开胶塞插入原厂标配的充电器DC插头。再将AC座插入110-220V电源。如使用劣质充电器导致电池损坏的不在三包范围。



7

8

9

图片2尾裙、后泥板、电器件盒组件		靠背组件	检查调整	🔧 备注
序号	零件编码	零件名称	装配数量	
1	1250205-040095	GB70. 1内六角螺栓M8×16（环保彩锌）	4	
2	1251100-101000	非标螺栓M6×12（304不锈钢）	1	
3	1244200-062100	ZT310-V后靠背橡胶（改进）	1	
4	1244200-005000	ZT310-R头罩缓冲橡胶	1	
5	1274200-146000	ZT310-V后靠背橡胶安装支架	1	
6	4024200-074051	ZT310-V后靠背（深灰哑光）	1	
7	4044201-257051	ZT310-V后尾裙前小盖（深灰哑光）	2	不装靠背时使用
8	4044201-258051	ZT310-V后尾裙后小盖（深灰哑光）	2	
9	1244200-090000	ZT310-V后尾裙前小盖双面胶	4	

步骤:

●靠背组件

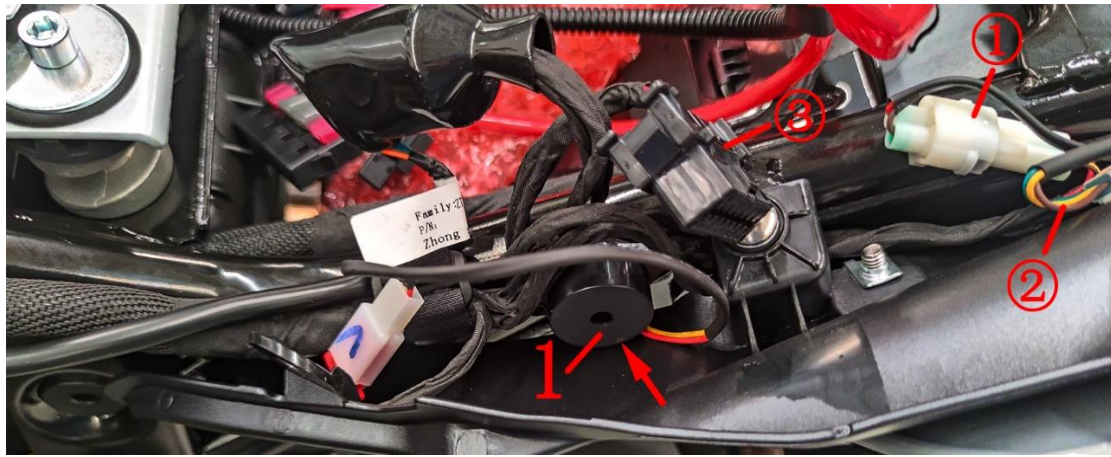
用6#内六角拆下底部两颗螺栓(1)。
托住靠背组件，用6#内六角拆下上部两颗螺栓(1)。将靠背组件从整车上取下。
翻转到背面用4#内六角拆下螺栓(2)。
将靠背橡胶(3)与靠背(6)分离。
从靠背中取下支架(5)；从支架上取下缓冲胶(4)。

●不安装靠背

如不安装靠背则用出厂时随车配送的4个小盖和双面胶将尾裙上的靠背安装孔堵好。

注意:

- 需提前拆掉侧盖、坐垫、尾裙装饰罩。
- 拆卸过程中应保护好料件，防止损坏漆面。



图片3尾裙、后泥板、电器件盒组件		尾裙尾灯组件1		检查调整	🔧
序号	零件编码	零件名称	装配数量	备注	
1	1186800-177000	ZT703-F蜂鸣器 (4KHZ) (售后)	1		
2	1184200-053000	ZT310PKE外置单天线	1		

步骤:

●蜂鸣器

在尾裙左侧前部靠近侧盖处找到蜂鸣器(1)的接头, 按下白色插头的卡片将插头拔下。注意箭头指示的漏水孔应朝下或处于低位, 避免因有积水造成蜂鸣器不发声。

●PKE天线

在右侧尾裙前部找到PKE天线的插头拔出并将线缆整理好。

●尾灯插头

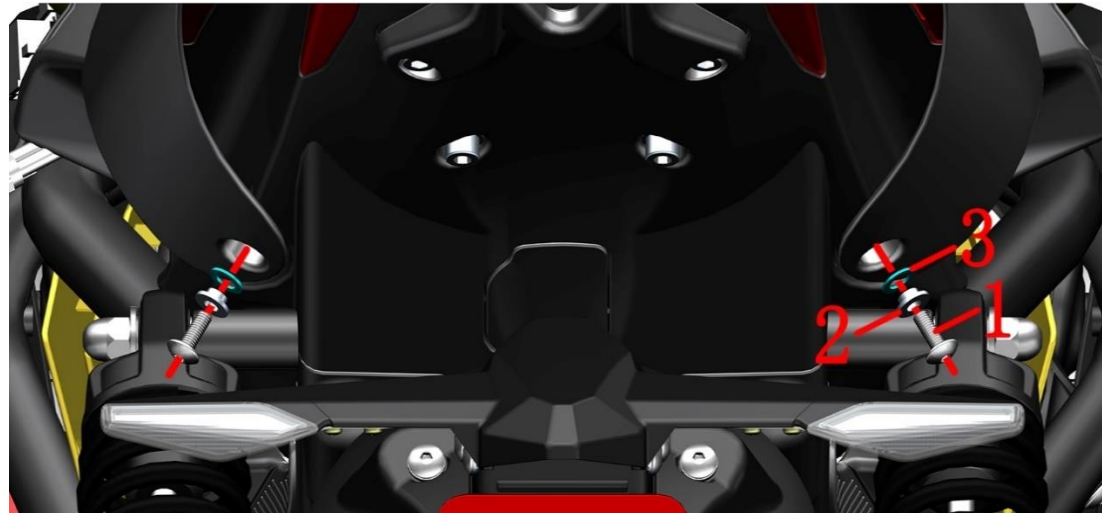
①为坐垫锁插头如不拆坐垫锁不需拔出此插头。

②为尾灯插头, 需先拔出, 方便后面拆下尾裙组件。

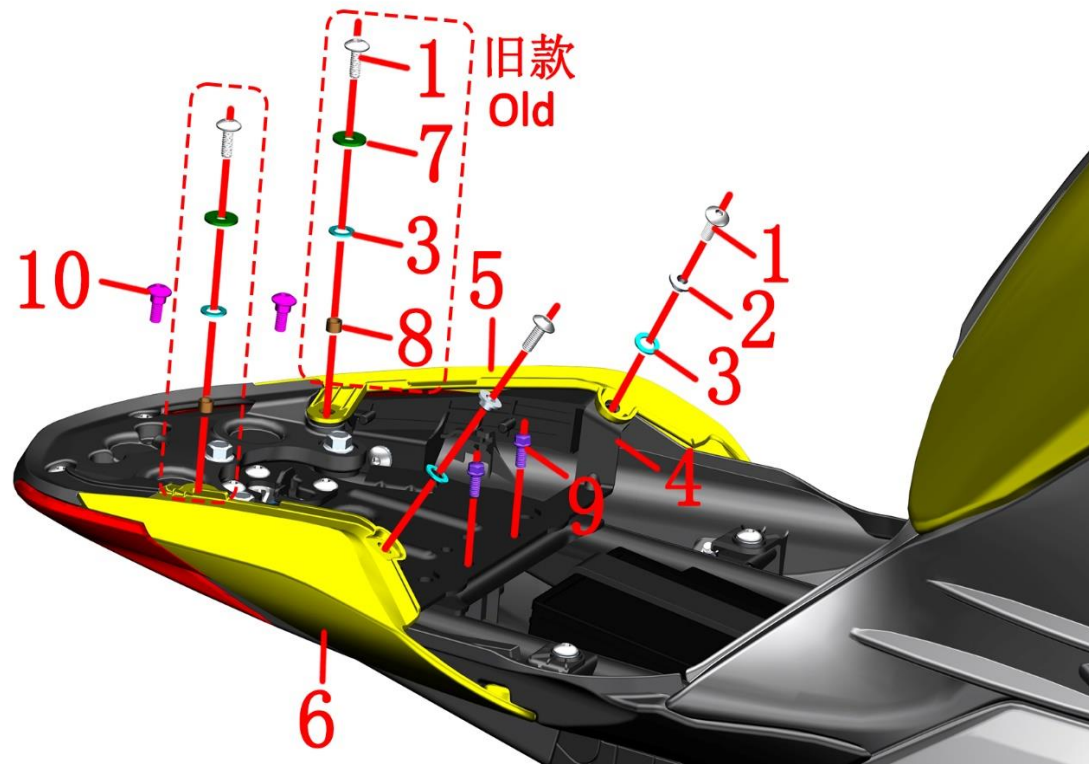
③为OBD诊断接口。

注意:

●拔插头时注意不能直接拉扯线缆。



图片4尾裙、后泥板、电器件盒组件		尾裙尾灯组件2	检查	🔧
序号	零件编码		零件名称	
			装配数量	备注
1	1251100-102000	非标螺栓M6×16（304不锈钢）	6	
2	1274100-155095	翻边衬套 φ6.2×φ8.4×3.5+φ14×1.5（5件/售	4	
3	1241200-124021	翻边衬套缓冲胶（φ8.5×φ14×1）（5件/售后）	6	
4	1274200-138000	ZT310-V后尾裙装饰罩支架	1	
5		ZT310-V后尾裙左装饰罩	1	
6		ZT310-V后尾裙右装饰罩	1	
7	1250502-010093	GB96.1 φ6（环保彩）	2	
8	1274100-018000	ZT250-S消声器防烫板衬套	2	
9	1250104-006097	GB16674M6×12（镀铬/HH）	2	
10	1251100-375000	内六角轴肩螺丝 M6×16+8.5×5 SUS302	2	



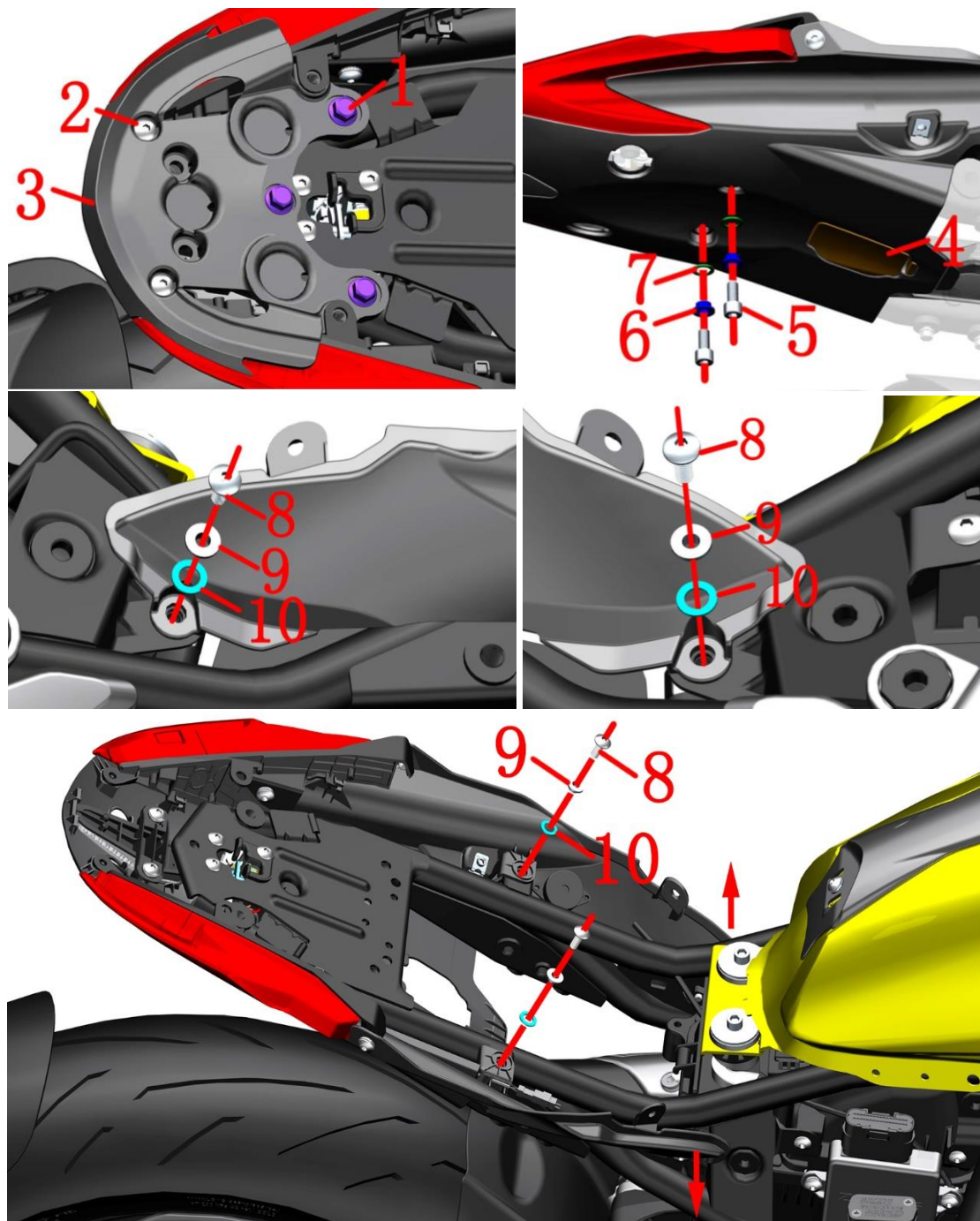
步骤:

●尾裙装饰罩组件

- 用4#内六角拆下左尾裙前部底下的螺栓(1)；取下衬套(2)和缓冲胶(3)。
- 用4#内六角拆下右尾裙前部底下的螺栓(1)；取下衬套(2)和缓冲胶(3)。
- 用4#内六角拆下装饰罩支架(4)两端的螺栓(1)；取下衬套(2)和缓冲胶(3)。
- 旧款：用4#内六角拆下尾裙后部的螺栓(1)；取下垫片(7)、缓冲胶(3)和衬套(8)。
- 新款：用4#内六角拆下尾裙后部的螺栓(10)。
- 将左尾裙装饰罩(5)和右尾裙装饰罩(6)往外拉出然后取下。
- 用8#套筒拆下支架中间两个螺栓(9)，将装饰罩支架(4)取下。

注意:

- 拆卸过程中应保护好料件，防止损坏漆面或划伤灯具。
- 旧款使用M6×16螺栓+GB96.1 φ6+翻边衬套缓冲胶+消声器防烫板衬套各2件的结构。可购买2件“1251100-375000 内六角轴肩螺丝M6×16+8.5×5 SUS302”替代，减少装配步骤。



图片5尾裙、后泥板、电器件盒组件		尾裙尾灯组件3	检查调整	🔧 备注
序号	零件编码	零件名称	装配数量	
1	1250105-142093	GB5789M8×20 (环保彩)	3	
2	1251100-101000	非标螺栓M6×12 (304不锈钢)	2	
3	4024200-073051	ZT310-V后尾铝合金支架 (深灰哑光)	1	
4	4044201-255051	ZT310-V PKE小盖 (深灰哑光)	1	
5	1250205-040095	GB70.1内六角螺栓M8×16 (环保彩锌)	2	
6	1251700-058093	翻边衬套φ8.2×φ11×4.5+φ16×1.5 (环保彩)	2	
7	1240300-071000	翻边衬套缓冲胶 (φ11×φ16×1)	2	
8	1251100-102000	非标螺栓M6×16 (304不锈钢)	6	
9	1274100-155095	翻边衬套φ6.2×φ8.4×3.5+φ14×1.5 (5件/售)	4	
10	1241200-124021	翻边衬套缓冲胶 (φ8.5×φ14×1) (5件/售后)	6	

步骤:

●后尾铝合金支架

用12#套筒拆下3颗螺栓(1)和用4#内六角拆下2颗螺栓(2);将左右尾灯稍往外掰开后往斜后方拉将支架(3)取下。

●尾裙尾灯组件

将PKE小盖(4)的卡扣压下后取下。

用6#内六角拆下底部的两颗螺栓(5),取下衬套(6)和缓冲胶(7)。

用4#内六角拆下右侧尾裙前部的螺栓(8);将衬套(9)和缓冲胶(10)取下。

用4#内六角拆下左侧尾裙前部的螺栓(8);将衬套(9)和缓冲胶(10)取下。

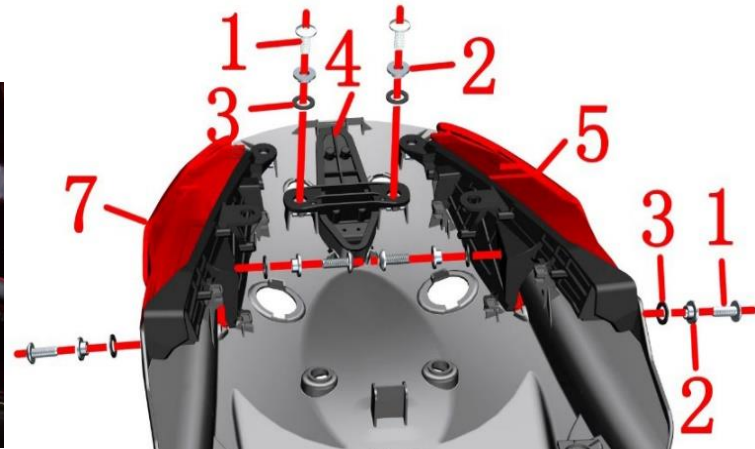
用4#内六角拆下尾裙中部的两颗螺栓(8);分别将衬套(9)和缓冲胶(10)取下。

将尾裙尾灯组件前部的卡钉往外拔出,然后取下。

注意:

●拆卸过程中应保护好料件,防止划伤灯具。

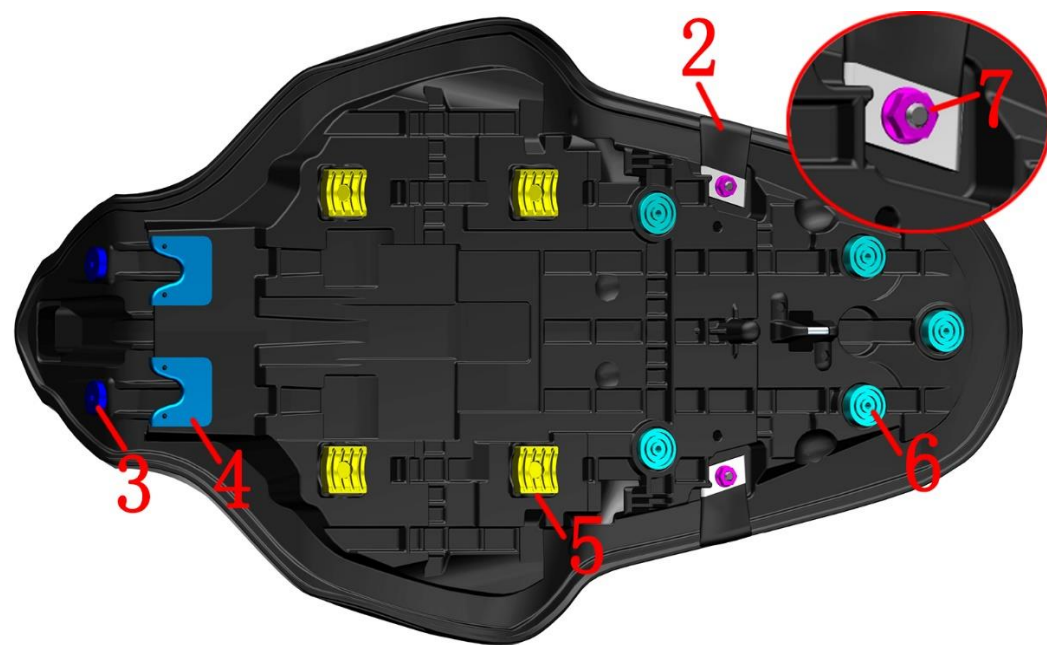
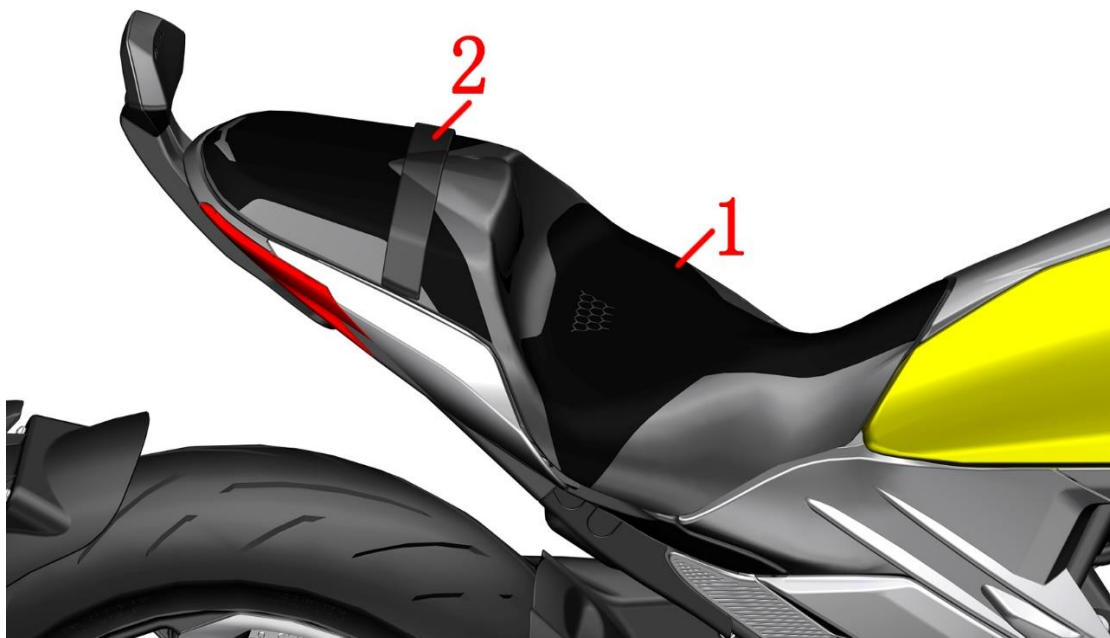
●严禁直接拉扯电缆。



图片6尾裙、后泥板、电器件盒组件		尾裙尾灯组件4		检查调整	
序号	零件编码	零件名称	装配数量	备注	
1	1251100-102000	非标螺栓M6×16 (304不锈钢)	6		
2	1274100-155095	翻边衬套 $\phi 6.2 \times \phi 8.4 \times 3.5 + \phi 14 \times 1.5$ (5件/售)	6		
3	1241200-124021	翻边衬套缓冲胶 ($\phi 8.5 \times \phi 14 \times 1$) (5件/售后)	6		
4	1174200-029000	ZT310-V刹车灯	1		
5	1174200-027000	ZT310-V左后尾灯	1		
6	4044201-252051	ZT310-V后尾裙 (深灰哑光)	1		
7	1174200-028000	ZT310-V右后尾灯	1		
8	1251300-063093	夹板M6×11×15 (环保彩)	10		

步骤:

● 尾灯组件



图片1坐垫组件		坐垫组件	检查调整	🔧 备注
序号	零件编码	零件名称	装配数量	
1	1200100-464000	ZT310-V坐垫 (2021款)	1	整套坐垫
2	1010502-012000	ZT310-V坐垫皮带	1	供售后选购
3	1244200-091000	ZT310-V坐垫前圆胶	2	
4	1244100-024000	ZT250-S坐垫前胶	2	
5	1244300-033000	ZT350坐垫垫胶	4	
6	1244100-025000	ZT250-S坐垫圆胶	5	
7	1250303-040093	GB6177.1M6 (环保彩) (5件/售后)	2	

步骤:

●拆坐垫

短按解锁按钮, 开机自检完成后, 短按“SEAT”按钮打开电子坐垫锁。抓牢坐垫(1)尾部往斜上方拉, 同时左、右摆动坐垫尾部拆下坐垫。

●装配坐垫

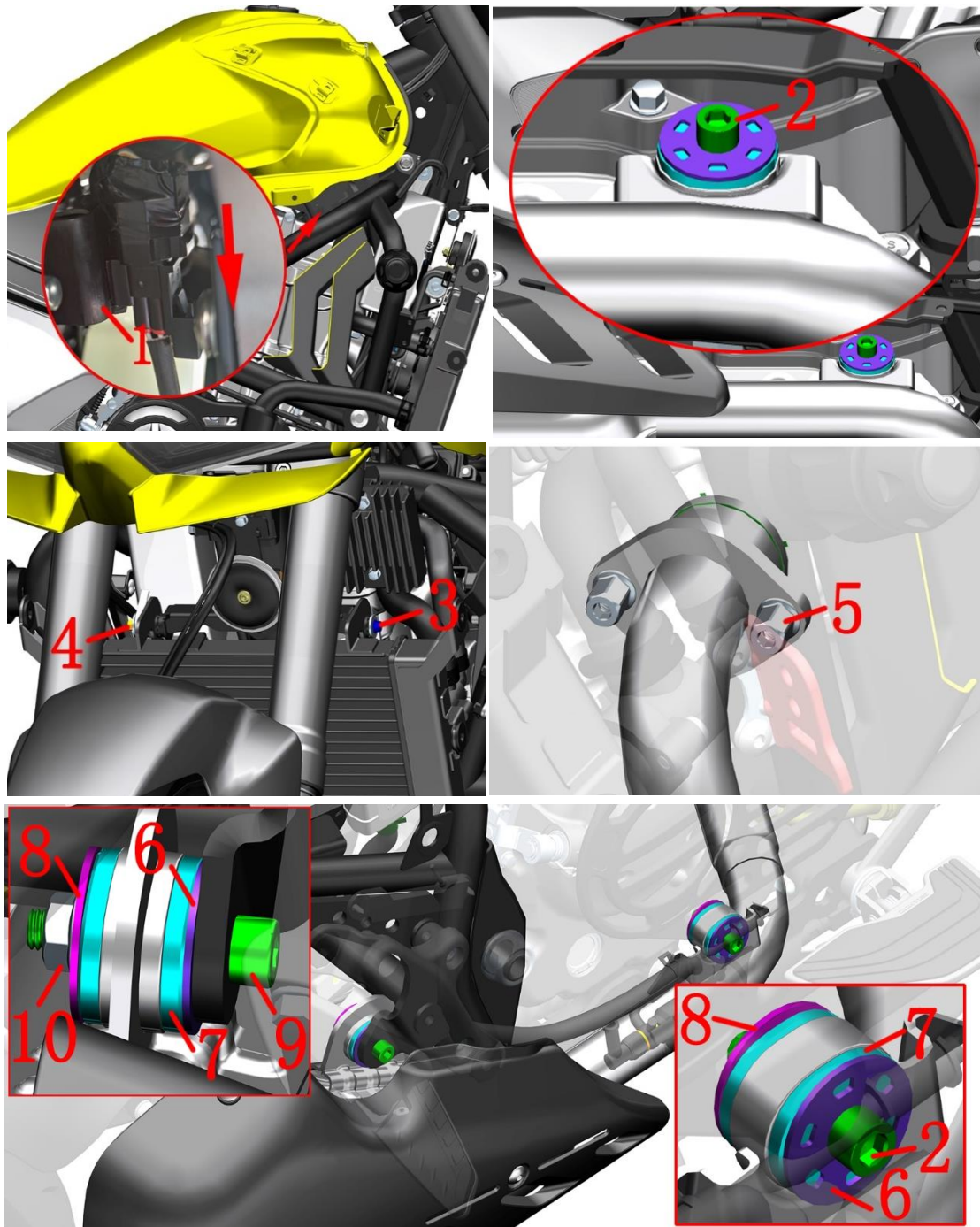
装配坐垫时应先检查所有坐垫胶是否完整, 先插入坐垫前部, 装配到位后将坐垫尾部用力拍, 听到“咔嚓”声表明坐垫锁已经装配到位。

●坐垫胶、皮带另购件

对应的安装位置如左下图所示。

注意:

- 应将车辆固定好后再进行操作。
- 坐垫包含所有坐垫胶、皮带和螺母。
- 坐垫如安装不到位驾驶时容易造成意外。



图片1消声器组件		消声器组件1	检查调整	🔧 备注
序号	零件编码	零件名称	装配数量	
1	1224300-088000	ZT350-V1电喷继电器固定座	1	
2	1250205-023000	GB70.1 内六角M8×35 (环保彩锌)	1	【1】
	1250105-148093	GB5789M8×25 (环保彩)		
3	1251112-002093	M6×30六角法兰面螺栓 (环保彩锌)	1	
4	1251112-003093	M6×45六角法兰面9.8级螺栓 (环保彩锌)	1	
5	1251300-058093	内六角螺母M8 (环保彩锌)	2	
6	1251500-099000	ZT350-GK消声器不锈钢垫片 (φ9.1×φ33×1.5)	2	
7	1244300-022000	ZT350-GK-H1消声器悬挂空心缓冲胶	2	
8	1251700-207000	ZT350-GK消声器不锈钢翻边衬套 (φ9×φ12×20.5×φ9.1×φ33×1.5)	2	
10	1250205-093093	GB70.1M8×40 (环保彩锌)	1	
11	1250303-011093	GB6177.1M8 (环保彩)	1	

步骤:

●消声器组件

在右护杠上方内侧用一个手顶住固定座(1), 一手将氧传感器插头往箭头方向拉, 将插头从固定座上取下后再拔出插头。

参照散热系统组件一章的“散热器格栅”将散热器格栅拆下。参照油箱组件将油箱装饰罩组件拆下。用8#套筒松开主水箱两侧的螺栓(3)和(4), 将散热器组件往前推开露出2件螺母(5)后用6#内六角拆下。拆下消声器中部的螺栓(2), 为了便于下一步操作需将此螺栓手动拧回5圈左右。

在背面用13#梅花扳手固定好螺母(10)后在外侧用6#内六角拆下螺栓(9)。

托住消声器组件前段弯管和后段后取下中部的螺栓(2), 将垫片(6)取下。

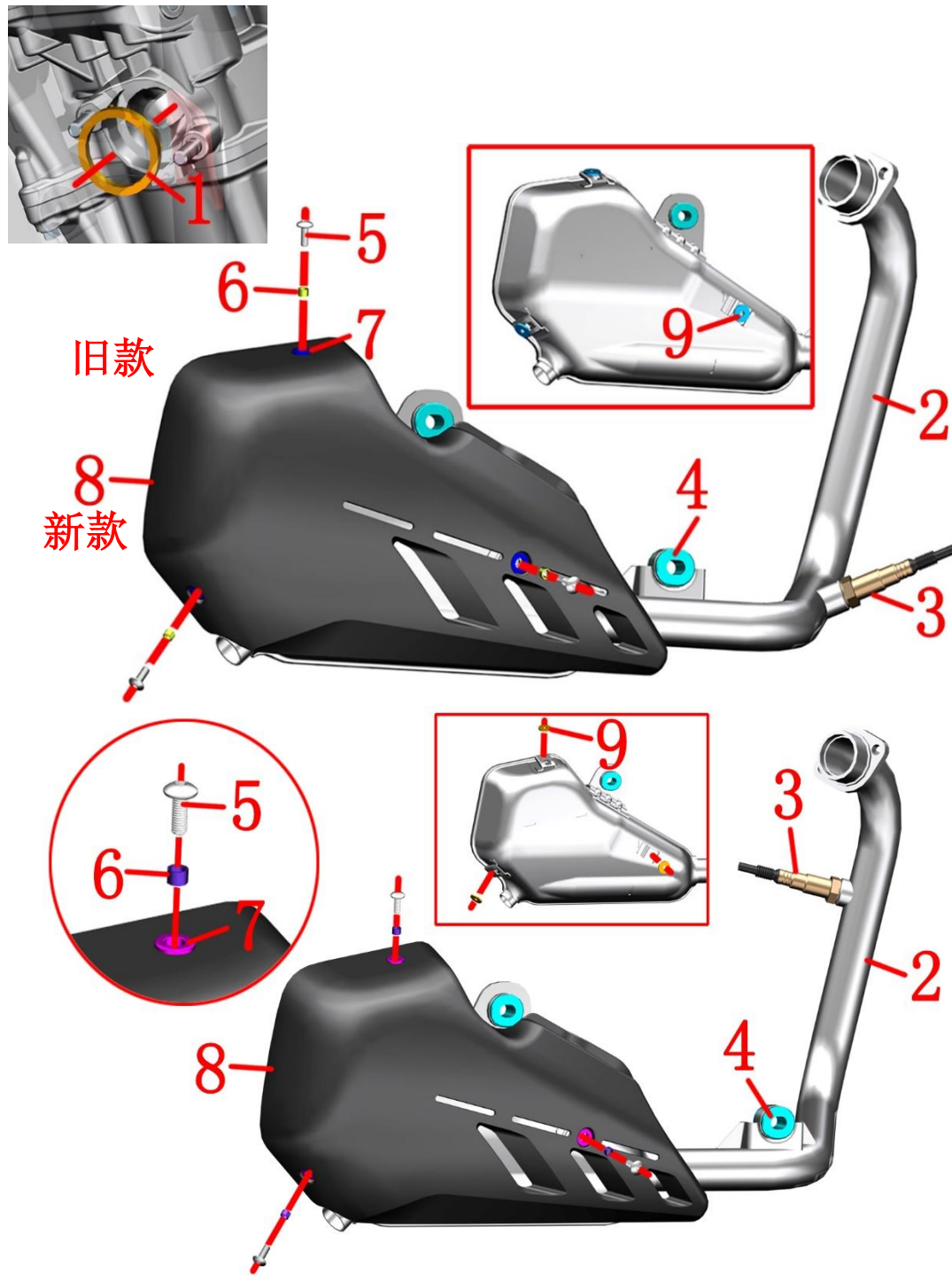
将消声器组件取下。

注意:

●拆卸过程中应保护好料件, 防止损坏漆面。

●应待消声器完全冷却后再进行拆卸。

●【1】旧款的消声器此处螺栓为“1250105-148093 GB5789M8×25 (环保彩)”, 使用12#梅花扳手拆卸。新款为“1250205-023000 GB70.1 内六角M8×35 (环保彩锌)”, 使用6#内六角拆卸。



图片2消声器组件		消声器组件2	检查 调整	🔧 备注
序号	零件编码	零件名称	装配数量	
1	1070100-499000	ZT350-GK发动机排气口密封垫	1	
2	4084300-008000	ZT350-V1-H1 消声器 (自制/国IV/博世电喷版)	1	
3	1050970-011000	LSF氧传感器 (635mm)	1	
4	1244300-022000	ZT350-GK-H1消声器悬挂空心缓冲胶	2	
5	1251100-102000	非标螺栓M6×16 (304不锈钢)	3	
6	1274100-018000	ZT250-S消声器防烫板衬套	3	
7	1246400-317000	ZT368T-G消声器防烫板缓冲胶 (5件/售后)	3	
8	4044302-039051	ZT350-V1消声器装饰罩 (深灰哑光)	1	
9	1270301-023000	不锈钢隔热垫6×20×1.6 (5件/售后)	3	

步骤:

●消声器组件

从发动机排气口取下密封垫(1)。

取下缓冲胶(4), 装配时需注意缓冲胶(4)的空心一侧朝里。

●装饰罩

抓牢装饰罩后分别用4#内六角拆下3颗螺栓(5), 取下石棉垫(9)。

取下装饰罩组件。

从装饰罩(8)上分别取下衬套(6)和缓冲胶(7)。

●氧传感器

使用22#开口扳手将氧传感器(3)拆下。

检测方法:

当出现发动机性能不良, 怠速不稳, 油耗大, 空燃比不正确时需排查氧传感器。可通过诊断仪读取故障码确认是否氧传感器出故障。

在车身右护杠上方附近找到氧传感器的插头并拔下。使用万用表测量两根白色线的加热元件电阻值为 $9 \pm 2k\Omega$; 或测量其电流应 $\leq 2.1A$ 。否则可判断为氧传感器故障。氧传感器内部的陶瓷硬且脆, 禁止使用硬物敲击或用强烈气体吹, 否则容易导致损坏。

或者拆下氧传感器观察头部顶部尖部位的颜色, 正常为淡灰色。若为白色则表明硅中毒已损坏需更换, 若为黑色表明有积碳可清理干净后继续使用; 若为棕黄色则为铅中毒需更换。

装配注意事项:

新的传感器螺纹处涂有专用的膏状的螺纹防烧剂, 防止漏气和便于后续再次拆卸。若拆下旧的检查没问题后在安装前也需在螺纹处涂抹适量的防烧剂。

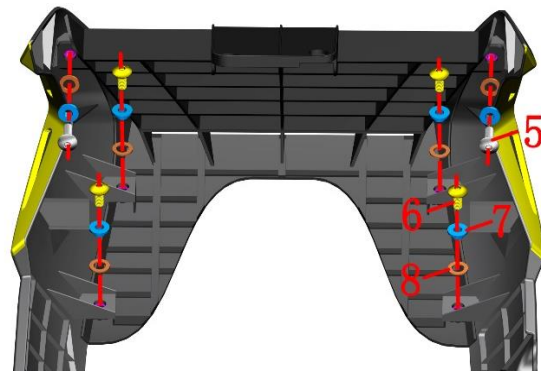
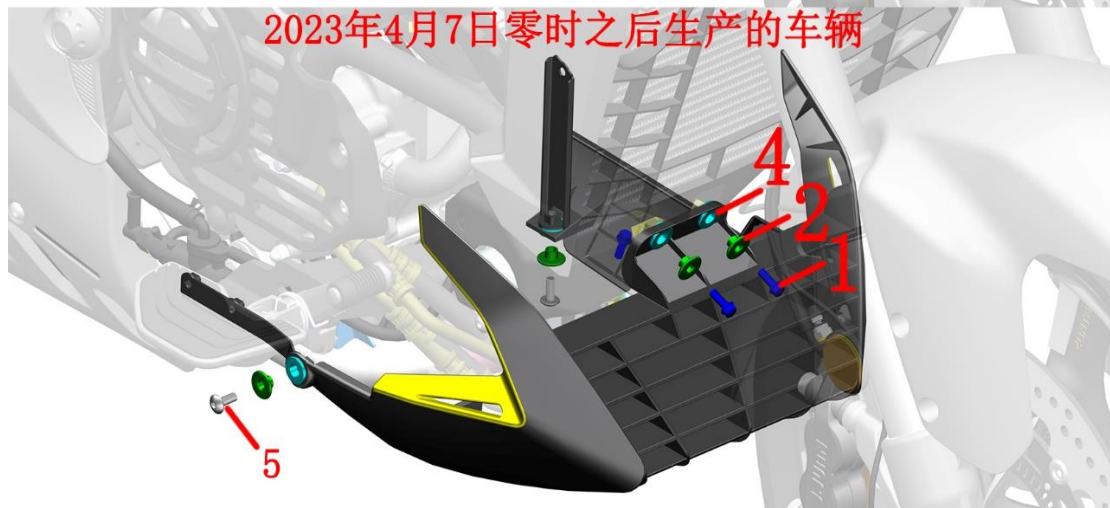
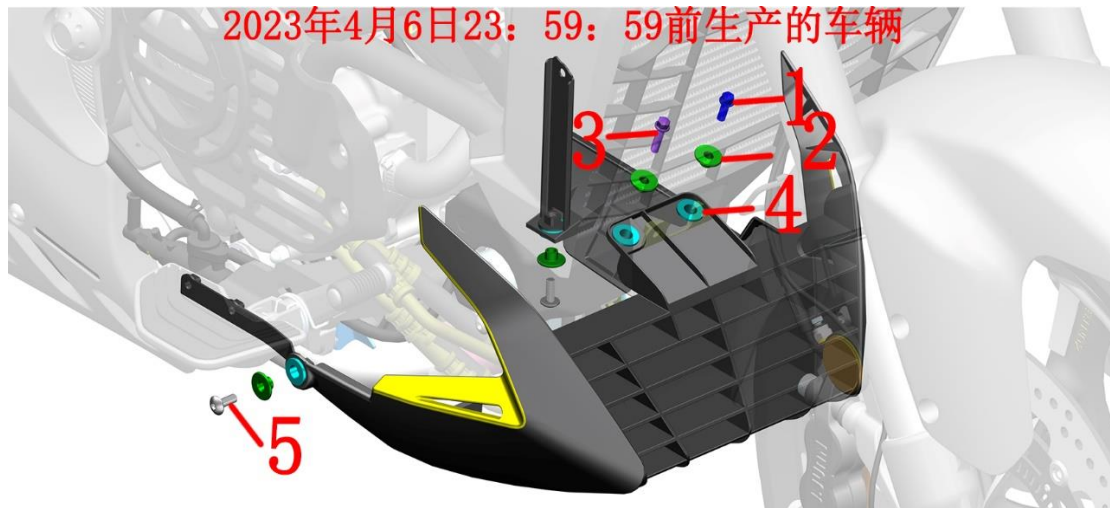
扭力标准: 44N.m。

注意:

●应待消声器完全冷却后再进行拆卸。

●防止异物进入消声器内部。

●复装时注意不能遗漏石棉垫。



图片1下导流罩组件		下导流罩组件1	检查调整	🔧 备注
序号	零件编码	零件名称	装配数量	
1	1251112-001093	M6×16六角法兰面螺栓（环保彩锌）	2	
2	1251100-061093	M6×22六角法兰面全螺纹螺栓（8.8级/环保彩锌）	1	
3	1274101-015000	ZT250-S翻边衬套（ $\phi 6.4 \times \phi 9 \times 6 + \phi 20 \times 2$ ）（	4	
4	1244100-137000	ZT250-S翻边衬套缓冲胶（5件/售后）	4	
5	1251100-102000	非标螺栓M6×16（304不锈钢）	4	
6	1251100-101000	非标螺栓M6×12（304不锈钢）	4	
7	1274100-155095	翻边衬套 $\phi 6.2 \times \phi 8.4 \times 3.5 + \phi 14 \times 1.5$ （5件/售	6	
8	1241200-124021	翻边衬套缓冲胶（ $\phi 8.5 \times \phi 14 \times 1$ ）（5件/售后）	6	

步骤:

●下导流罩组件

将车辆用平台升起。

抓牢下导流罩组件后分别用4#内六角拆下右侧和左侧底部的2颗螺栓(5)，取下衬套(2)。

抓牢下导流罩组件后用8#梅花扳手拆下中部的螺栓(1)和(3)，取下衬套(2)。

将下导流罩组件从车上取下。

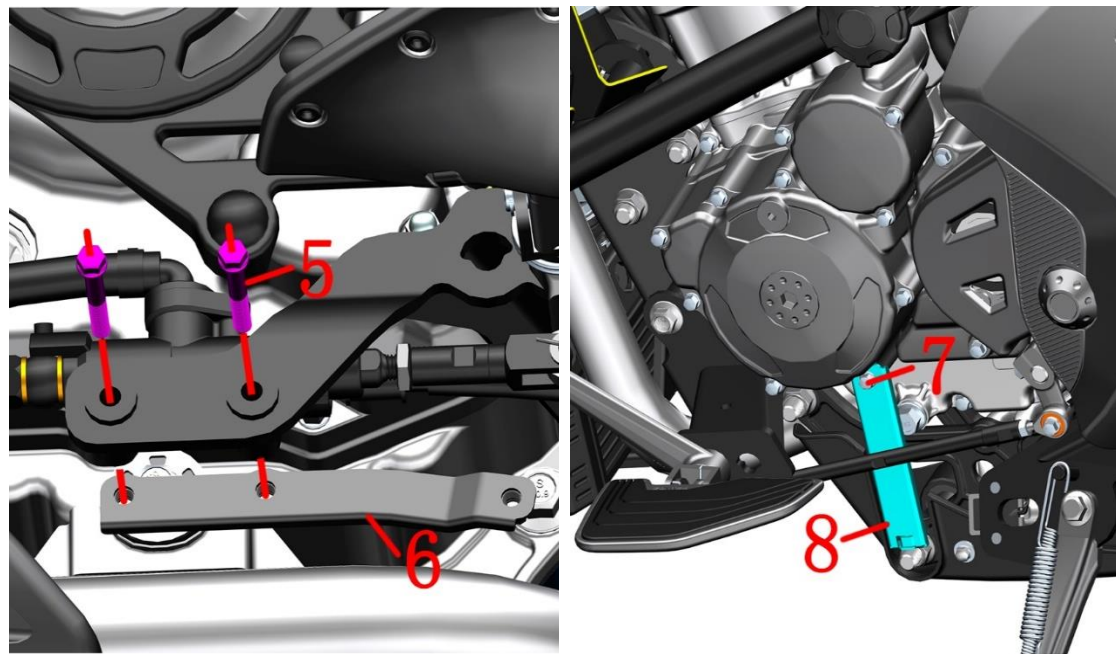
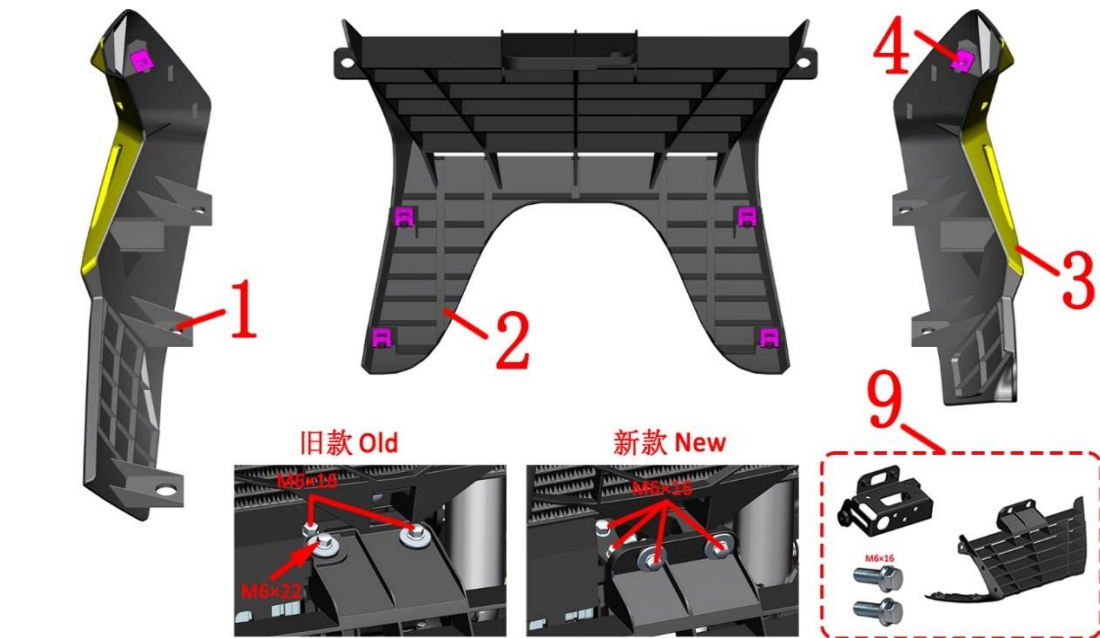
取下4件缓冲胶(4)。

将下导流罩组件放置好后用4#内六角拆下右侧的螺栓(5)和(6)，取下衬套(7)和缓冲胶(8)。将下导流罩右部组件与下导流罩组件分离。

按上述步骤将下导流罩左部组件与下导流罩组件中部分离。

注意:

- 拆卸过程中应将车辆支撑固定好，防止倾倒造成意外。
- 拆卸过程中应将导流罩托住，防止受力不均造成断裂。



图片2下导流罩组件		下导流罩组件-2		检查调整	🔧 备注
序号	零件编码	零件名称	装配数量		
1		ZT310-V下导流罩左部	1		
2	1224300-052000	ZT350-V1下导流罩中部	1		
3		ZT310-VX下导流罩右部	1		
4	1251300-063093	夹板M6×11×15 (环保彩)	6		
5	1250104-019097	GB16674M6×40 (镀铬/HH)	2		
6	1274300-063000	ZT350-V1下导流罩右支架	1		
7	1251112-005093	M6×75六角法兰面螺栓 (环保彩锌)	1		
8	1274300-062000	ZT350-V1下导流罩左支架	1		
9	4044302-526000	ZT350-V1下导流罩中部售后套件	1		旧款中部售后

步骤:

- 下导流罩组件
分别从左部(1)、中部(2)和右部(3)上取下夹板螺母(4)。
- 下导流罩支架
抓牢右支架(6)后用8#套筒拆下两颗螺栓(5)即可取下右支架。
抓牢左支架(8)后用8#套筒拆下螺栓(7)即可取下左支架。

注意:

- 拆卸过程中应将导流罩保护好, 防止受力不均造成断裂或漆面划伤。
- 2023年4月6日23:59:59前生产的车辆为旧款, 4月7日零时开始为新款。旧款如需更换中部或支架均需购买“4044302-526000ZT350-V1下导流罩中部售后套件”, 否则无法安装。