



ZT310-VX

维修手册



2026/04/24

目录

目录	页数
0 目录	1
1 车架总成	
1.1 电器件总成-1 主线束、倾倒开关、继电器、闪光器、整流器、点火线圈	8
1.2 电器件总成-2 侧支架熄火开关、喇叭	9
1.3 车架塑胶件 集线夹、侧盖圆胶、油箱内胆限位胶	10
1.4 方向柱组件 下联板组件	11
1.5 车架、侧支架、放机油操作 侧支架、车架放油螺栓组件；消声器连接板	12
2 车架&发动机组合	
2.1 发动机装饰罩总成 发动机左后盖、右盖装饰罩、消声器左防烫板	13
2.2 车架&发动机组合1 拆后减震连杆挡板、管路	14
2.3 车架&发动机组合2 吊片、托架、下导流罩支架	15
3 进气系统组件	
3.1 进气系统组件（博世电喷） 节气门阀体组件、空滤器、油管	16
3.2 碳罐组件 碳罐、碳罐电磁阀	17
3.3 空滤器滤芯保养	18
3.4 更换空滤器滤芯1 拆侧盖、连杆挡板	19
3.5 更换空滤器滤芯2 拆空滤器外部相关零部件	20
3.6 更换空滤器滤芯3	21

目录

目录	页数
拆空滤器底壳	
3.7 更换空滤器滤芯4.....	22
更换滤芯	
4 后轮、后平叉组件	
4.1 调节链条.....	23
4.2 链轮挡板.....	24
拆链轮挡板	
4.3 链轮组件1.....	25
4.4 链轮组件2.....	26
拆解链轮组件	
4.5 后轮组件.....	27
拆后轮辋组件	
4.6 后轮轴组件.....	28
拆后轮轴、后碟刹盘、后副泥板组件	
4.7 后副泥板组件1.....	29
后副泥板转接线	
4.8 后副泥板组件2.....	30
拆解后副泥板支架组件	
4.9 后副泥板组件3.....	31
拆解后副泥板支架组件	
4.10 后转向灯售后散件.....	32
后左、右转向灯和后牌照灯售后散件	
4.11 调链器组件.....	33
拆解调链器及保养	
4.12 后内泥板.....	34
4.13 后减震.....	35
拆后减震、后减震调节	
4.14 后减震连杆组件1.....	36
拆后平叉连杆、后减震连杆组件	
4.15 后减震连杆组件2.....	37
拆解后减震连杆组件	
4.16 后平叉组件.....	38
分解后平叉组件	

目录

目录	页数
4.17 更换后制动片	39
4.18 后刹主泵添加制动液	40
5 脚踏组件	
5.1 踏板高度调节 变档杆、刹车踏板高度调节	41
5.2 前右脚踏安装位置调整1	42
5.3 前右脚踏安装位置调整2	43
5.4 前左脚踏安装位置调整	44
5.5 前右脚踏支架组件 分解前右脚踏组件	45
5.6 变档杆组件	46
5.7 前左脚踏支架组件 分解前左脚踏组件	47
5.8 后脚踏组件	48
5.9 后右脚踏支架组件	49
5.10 后左脚踏支架组件	50
6 散热系统组件	
6.1 更换机油	51
6.2 更换机油滤芯	52
6.3 添加冷却液	53
6.4 散热器装饰罩 格栅	54
6.5 副水箱组件	55
6.6 散热器油管组件 拆解散热器油管组件	56
6.7 放冷却液 拆下导流罩组件、放出冷却液	57
6.8 主水箱组件1	58
6.9 主水箱组件2 拆解水箱组件	59
7 前叉组件	
7.1 油门/离合拉索间隙调节	60

目录

目录	页数
调节油门线、离合拉索自由行程	
7.2 灯光高度调节	61
7.3 更换离合拉索	62
7.4 更换油门线	63
7.5 转向调整	64
调整转向装置	
7.6 添加制动液、摇臂调节	65
添加制动液、刹车摇臂调节	
7.7 更换前制动片、前刹卡钳安装板	66
7.8 前轮组件	67
拆解前轮、前碟刹盘、前轮轴组件	
7.9 前泥板&轮速传感器组件	68
分解前轮轮速传感器组件、前泥板组件	
7.10 风挡组件1	69
拆风挡玻璃、下压块	
7.11 风挡组件2	70
拆风挡上摇臂	
7.12 头罩大灯组件1	71
拆大灯上支架、前转向灯	
7.13 头罩大灯组件2	72
拆下联板挡泥板	
7.14 头罩大灯组件3	73
拆下联板挡泥板	
7.15 头罩大灯组件4	74
拆下联板挡泥板	
7.16 头罩大灯组件5	75
拆头罩分组件	
7.17 头罩大灯组件6	76
拆大灯、大灯支架	
7.18 仪表、风挡电机组件	77
拆风挡电机外罩、仪表、电机分组件	
7.19 风挡电机分组件	78
拆风挡电机、下摇臂	
7.20 拆PKE、风挡控制器	79

目录

目录	页数
7.21 储物盒、包围后内饰组件1..... PKE充电说明、拆包围后内饰组件	80
7.22 储物盒、包围后内饰组件2.....	81
7.23 储物盒、包围后内饰组件3.....	82
7.24 右手把组件..... 拆右后视镜、右手把胶套、平衡块；更换前刹车开关	83
7.25 左手把组件..... 拆左后视镜、左手把胶套、平衡块、左开关	84
7.26 方向把、仪表组件..... 拆方向把、压块、仪表组件	85
7.27 前减震、上联板组件..... 拆前减震、龙头锁、上联板组件	86
7.28 上联板、方向把垫块组件..... 拆解方向把垫块、上联板	87
7.29 ABS制动系统-1..... 拆液控单元保护罩、放出制动液、液控单元	88
7.30 ABS制动系统-2..... 拆前碟刹主泵及油管	89
7.31 ABS制动系统-3..... 拆前碟刹卡钳及油管	90
7.32 ABS制动系统-4..... 拆后碟刹主泵及油管	91
7.33 ABS制动系统-5..... 拆后碟刹卡钳及油管、轮速传感器	92
8 油箱外罩组件	
8.1 油箱中罩组件..... 分解油箱中罩组件、油箱锁、外盖组件	93
8.2 拆头部包围前内饰.....	94
8.3 油箱外盖组件..... 拆油箱外盖、旋转支架	95
8.4 油箱装饰罩组件1.....	96
8.5 油箱装饰罩组件2.....	97
8.6 油箱装饰罩组件3.....	98

目录

目录	页数
拆油箱装饰罩后壳	
8.7 油箱装饰罩组件4.....	99
拆转向灯、装饰罩网格	
8.8 油箱装饰罩组件5.....	100
拆油箱装饰罩、底板	
8.9 油箱组件.....	101
拆油箱组件	
8.10 油箱装饰罩支架.....	102
8.11 油泵.....	103
拆油泵、油箱缓冲胶	
9 侧盖组件	
9.1 侧盖组件.....	104
分解侧盖组件	
10 护杠组件	
10.1 护杠组件1.....	105
拆护杠外部零件	
10.2 护杠组件2.....	106
拆左、右护杠组件	
10.3 护杠组件3.....	107
拆解左、右护杠组件	
10.4 发动机装饰罩组件.....	108
拆解发动机装饰罩	
11 尾裙、后泥板、电器件盒组件	
11.1 ZT310电池总成.....	109
11.2 靠背组件.....	110
拆靠背、靠背橡胶	
11.3 尾裙尾灯组件1.....	111
拆PKE单天线、蜂鸣器	
11.4 尾裙尾灯组件2.....	112
拆尾裙左、右装饰罩、装饰罩支架	
11.5 尾裙尾灯组件3.....	113

目录

目录	页数
拆后尾铝合金支架	
11.6 尾裙尾灯组件4.....	114
拆尾裙尾灯组件	
12 坐垫组件	
12.1 坐垫.....	115
拆装坐垫；坐垫橡胶另购件	
13 消声器组件	
13.1 氧传感器.....	116
13.1 消声器组件1.....	117
拆消声器外围组件	
13.2 消声器组件2.....	118
拆消声器组件	
13.3 消声器组件3.....	119
拆消声器装饰罩	
14 下导流罩组件	
14.1 下导流罩组件-1.....	120
拆下导流罩组件、导流罩支架	
14.2 下导流罩组件-2.....	121
分解下导流罩组件	

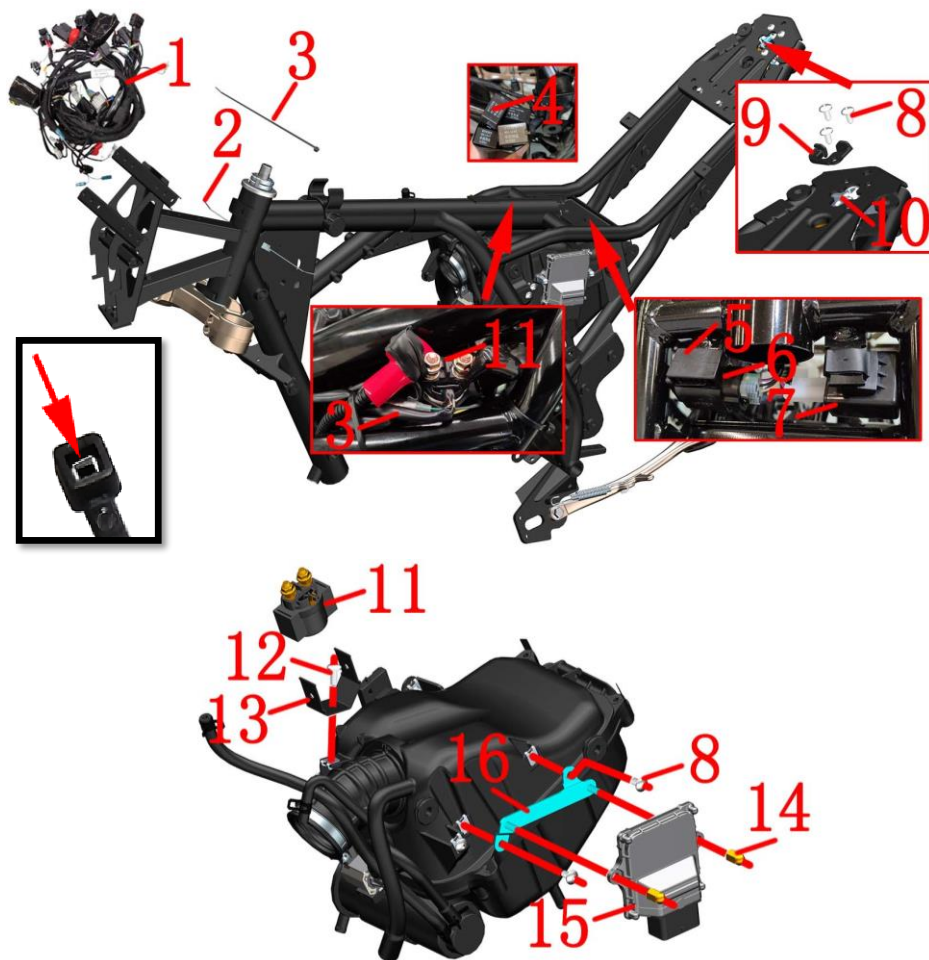
目录

目录

页数

本手册中收集的全部资料、插图、照片等均是按ZT310-V1国IV的最新产品进行编制。但由于产品的不断改进提高，以及其它方面的改变，因此您的摩托车可能与本手册存在某些不一致的地方。涉及到颜色或升级换代的请参照官网的零件编码此手册不再详细列出；本手册中的零件名称与官网不一致时以官网为准。

©广东大冶摩托车技术有限公司
版权所有



图片1车架总成		电器件总成-1	检查	⚠
序号	零件编码	零件名称	调整	
1	1184200-165000	ZT310-VX线束总成	装配数量	注意
2	1224100-030000	插销扎带(黑色4.8×130)	1	
3	1226000-218000	0级阻燃扎带(黑色3.6×295)(5件/售后)	2	
4	1186001-018000	ZT250-S四脚常开继电器(售后)	9	
5	1244100-082000	ZT250-R倾倒开关胶套	5	KH-1A4T
6	1184100-002000	ZT250-S倾倒开关	1	
7	1180301-004000	HJ150-3方形闪光器(LED)(售后)	1	
8	1251100-101000	非标螺栓M6×12(304不锈钢)	1	
9	1224200-205000	ZT310电子坐垫锁导向块	5	
10	1274100-058000	ZT310电子坐垫锁	1	
11	1184300-002000	ZT350启动继电器	1	
12	1251100-102000	非标螺栓M6×16(304不锈钢)	1	
13	1274200-171000	ZT310-V继电器支架	1	
14	1251300-207000	非标盖形9级螺母M6×13(环保彩锌)(5件/售后)	2	
15		MSE6.0控制器	1	【1】
16	1274200-268000	ZT310-VX博世ECU支架	1	

步骤:

● 闪光器、倾倒开关

将闪光器(7)与车架上的安装支架连接的胶套撑大后取下,同样的方法取下倾倒开关胶套(5),然后再分离倾倒开关(6)。

● 继电器、ECU

在车架右侧找到主线束胶套,拔开胶套后拔出电喷继电器(4)。在空滤器上方找到启动继电器(11)将线束的护套拨开后拆下自带的螺母将继电器从继电器支架(13)上取下。用4#内六角拆下螺栓(12)后将支架(13)取下。在左侧拔下发动机控制器(15)的插头后用10#套筒拆下螺帽(14)。用4#内六角拆下2颗螺栓(8)后取下ECU支架(16)。

● 后坐垫锁

找到并拔下坐垫锁线缆接头,剪断扎带(3)。用4#内六角拆下前部螺栓(8),取下导向块(9);拆下后部2颗螺栓取下电子坐垫锁(10)。

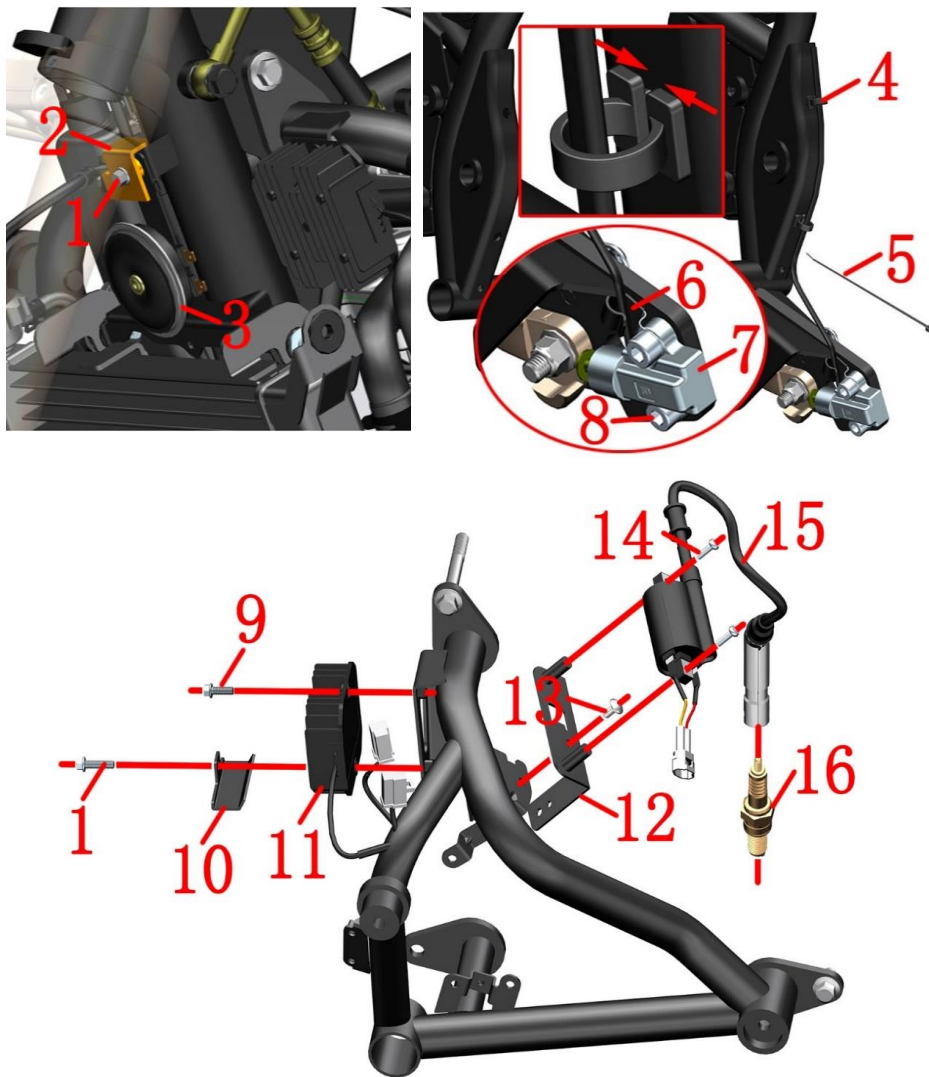
● 主线束

拔掉所有主线束所连接的电器零部件。不同接插件方式不同,根据实际来操作。可能需用到一字螺丝刀、钳子、剪刀等工具来辅助。扎带(3)可用剪刀将头部位限位片挑开如左图示。

插销扎带(2)为不可拆卸结构,建议不要直接剪断。强行拔断的卡扣断裂部分很难从车架三角形加强板中取出。

注意:

- 插拔电器件时注意用力方向和角度,以免折弯电器件插片导致接触不良。禁止暴力操作。
- 拆闪光器和倾倒开关胶套时注意支架的限位凸台,谨防伤到手指。
- 【1】零件编码为空的表明该零件存在多种状态或颜色,具体状态请在官网零部件中找到对应的状态或颜色。此处仅讲解拆装步骤,颜色和状态并不影响拆装过程。本手册后续有此情形的均不再添加此说明。



图片2车架总成		电器件总成-2	检查	⚠
序号	零件编码	零件名称	调整	
			装配数量	注意
1	1251100-061093	M6×22六角法兰面全螺纹螺栓(8.8级/环保彩锌)	2	
2	1274200-033000	ZT310-R前碟刹油管支架2号	1	
3	1184200-004000	ZT310喇叭	1	
4	1274100-017000	ZT250-S线扣	2	
5	1226000-218000	0级阻燃扎带(黑色3.6×295)(5件/售后)	2	
6	1274100-095000	ZT250-S侧支架熄火开关导线固定支架	1	
7	1184100-012000	ZT250-S侧支架熄火开关	1	
8	1250205-040095	GB70.1内六角螺栓M8×16(环保彩锌)	2	
9	1251112-001093	M6×16六角法兰面螺栓(环保彩锌)	1	
10	1274200-183000	ZT310-V出水管支架	1	
11	1184200-174000	ZT310整流器(五线)	1	
12	1274200-141000	ZT310-V高压包支架	1	
13	1251100-101000	非标螺栓M6×12(304不锈钢)	1	
14	1184200-177000	ZT310电喷点火线圈(带高压线/带阻尼线)	1	
15	1250201-032093	GB818 M5×16(环保彩)	2	
16	1050954-017000	LDK8RTIP-0.8火花塞	1	

步骤:

●喇叭

拔下喇叭插头;一只手握紧喇叭(3),另一只手用8#梅花扳手拆下螺栓(1),将支架(2)移开后取下喇叭。

●熄火开关

找到熄火开关(6)的插头并拔下;线扣(4)按图示箭头方向向内压后用力往外拔出;剪断扎带(5)。用6#内六角拆下螺栓(8),取下支架(6)和熄火开关(7)。

●整流器

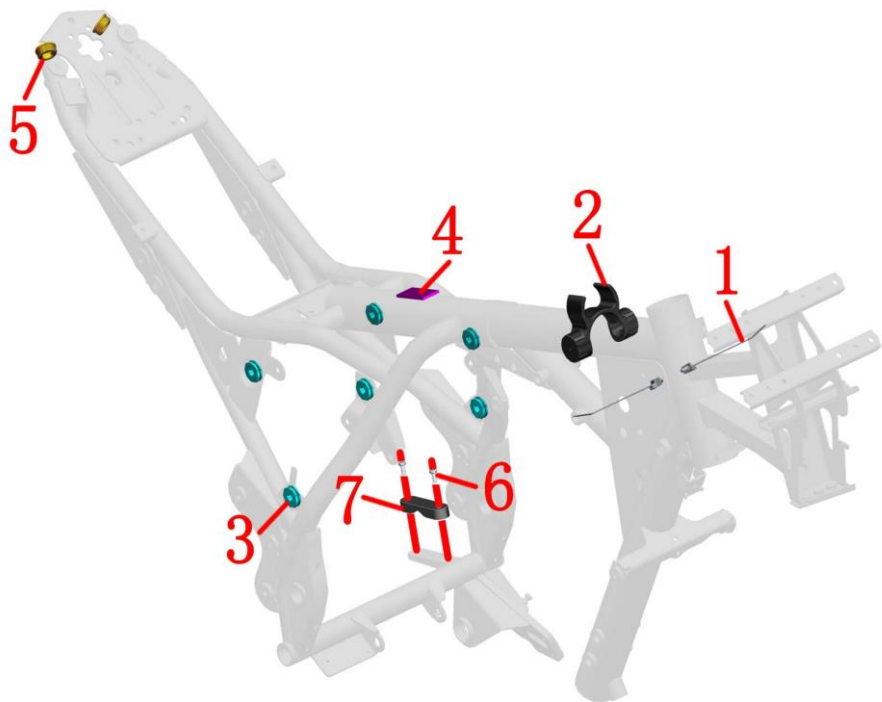
找到并拔下整流器插头,用8#套筒拆下螺栓(1),取下出水管支架(10);用8#套筒拆下螺栓(9),将整流器(11)拆下。

●点火线圈

将点火线圈(15)的金属屏蔽帽从发动机上的火花塞(16)拔出,再用十字螺丝刀拆下螺栓(14),将线圈(15)取下。再用4#内六角拆下螺栓(13),将高压包支架(12)取下。

注意:

- 拔掉插头时不能直接拉扯线缆。拆线扣时应注意力度和用力方向。
- 火花塞的更换及注意事项详见说明书。



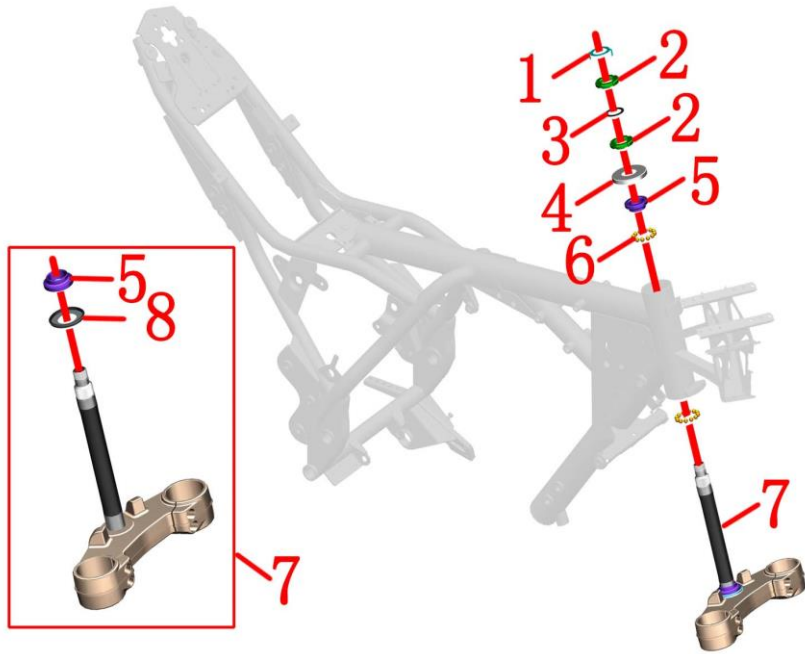
图片3车架总成		车架塑胶件	检查 调整	 注意
序号	零件编码	零件名称	装配数量	
1	1224100-030000	插销扎带（黑色4.8×130）	2	
2	1244100-019000	ZT250-S油箱内胆限位胶	1	
3	1244100-138000	ZT250-S侧盖圆胶（5件/售后）	6	
4	1241200-125000	HJ125-6电瓶胶垫（5件/售后）	1	
5	1244100-061000	ZT250车架防水胶塞	2	
6	1250201-030093	GB818M5×12（环保彩）	2	
7		链条防磨块	1	

步骤:

- 油箱内胆限位胶
用双手握紧内胆限位胶(2)两端圆柱部分用力往外扳即可取下。
- 侧盖胶
用手直接取下侧盖胶(3)。
- 电瓶胶垫
用手直接撕下电瓶胶垫(4)，清理干净残余的胶。
- 车架防水胶塞
用手直接取下车架防水胶塞(5)。
- 防磨块
用十字螺丝刀拆下2颗螺栓(6)后取下防磨块(7)。

注意:

- 需先拆掉坐垫、油箱外罩、油箱内胆、侧盖、尾裙等附件。
- 所有零件均应正确装配到位。
- 插销扎带(1)为不可拆卸结构，建议不要直接剪断。强行拔断的卡扣断裂部分很难从车架三角形加强板中取出。



图片4车架总成		方向柱组件	检查	⚠
序号	零件编码	零件名称	调整	
			装配数量	注意
1	1134100-040000	ZT250-S调节螺母防松垫圈（5件/售后）	1	
2	1251300-046093	ZT250-S方向柱调节螺母M24X1（环保彩锌）	2	
3	1244100-135000	ZT250-S调节螺母胶垫（5件/售后）	1	
4	1224100-005000	ZT250-S方向柱上防尘盖	1	
5	1130900-053000	ZT250-S轴圈（售后）	2	
6	1130900-054000	ZT250-S连体钢珠（5件/售后）	2	
7	1134100-015000	ZT250-S下联板（自制/含珠顶）总成	1	
8	1224100-006000	ZT250-S方向柱下防尘盖	1	件7已包含

步骤:

●拆卸

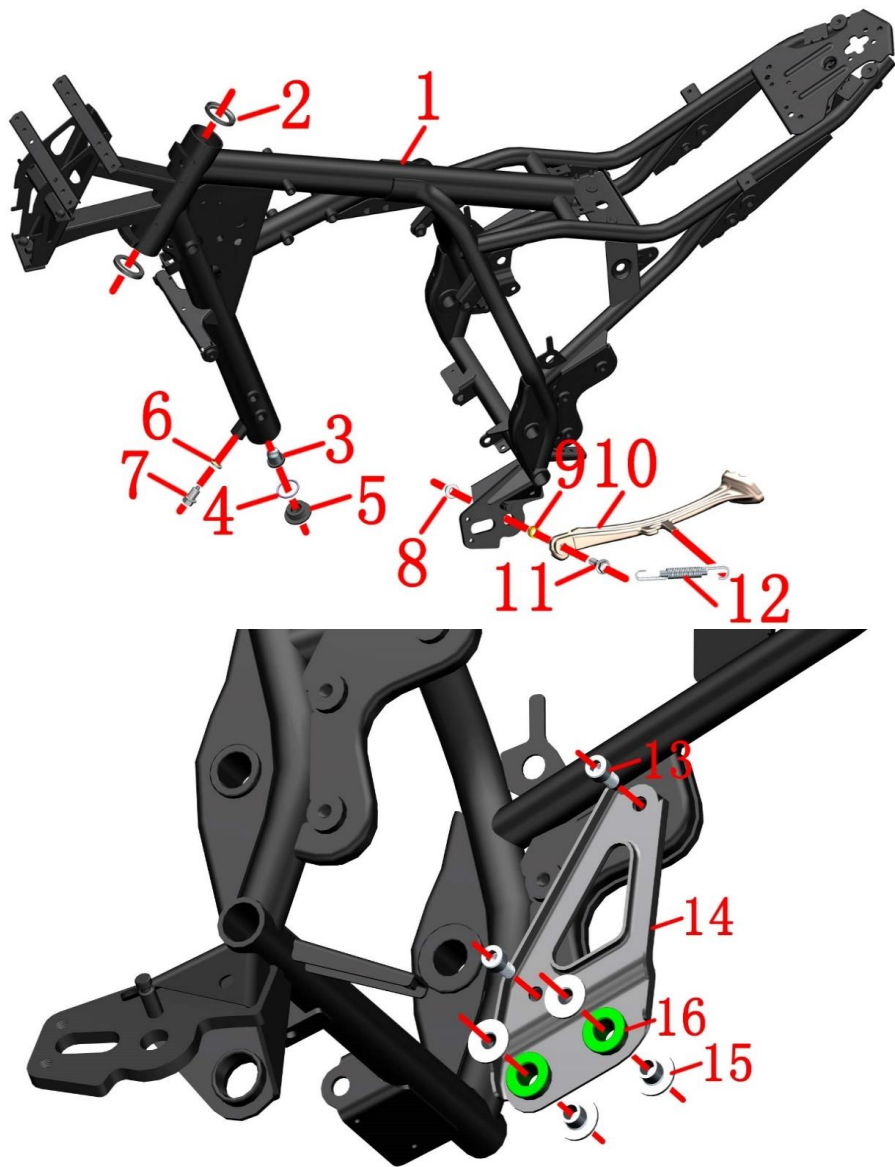
- 拿下防松垫圈(1)。
- 用专用四爪套筒或勾形扳手拆掉最上面的调节螺母(2)。
- 取下胶垫(3)。
- 一手托住下联板总成(7)，另一手用专用四爪套筒或勾形扳手拆掉调节螺母(2)。
- 取下上防尘盖(4)。
- 取下下联板总成(7)。
- 取下前立管上部的轴圈(5)、连体钢珠(6)。
- 取下下联板总成(7)处的连体钢珠。

●装配

- 重新装配时，连体钢珠需均匀涂抹润滑油脂，注意油脂用量。
- 靠近上防尘盖(4)的调节螺母要求扭力约14N.m，以能灵活转动无卡滞为宜。
- 最上面的调节螺母只需旋到与底下的螺母槽对齐，不能过紧以免胶垫(3)变形过大。

注意:

- 需先拆卸头部总成、方向把总成、前减震。
- 拆卸过程中注意将待修车辆固定好，防止倾倒造成意外。
- 检查连体钢珠是否有偏磨、生锈等异常现象，如有请至升仕官网购买正规配件，如无则务必清理旧润滑油脂后再重新涂抹。
- 复装时务必检查连体钢珠是否有缺失。
- 调节转向松紧时务必合理，过松会导致车头紧急刹车时车头有轻微晃动、异响；过紧则会导致转动不灵活，造成安全隐患。
- 如有能力并有合适工具可自行更换下联板总成处过盈配合的轴圈(5)和下防尘盖(8)。更换过程中注意保护好下联板；更换后务必检查立柱与减震孔的平行度、立柱与下联板的垂直度。
- 刹车时前叉有轻微窜动或方向把摆动时
 - 先检查前轮胎气压在常温状态下是否为推荐的气压：常温：标准250kPa。
 - 若低于推荐气压时应先将前轮胎气压充气到350kPa，然后再放气到标准气压试车检查是否解除。如否则支起前轮并转动检查胎面，如偏磨或变形有则需更换前轮胎。如否则需重新调整调节螺母。



图片5车架总成		车架、侧支架、放机油操作	检查 调整	
序号	零件编码	零件名称	装配数量	
1		ZT310-VX车架售后总成 (含座圈/铭牌)	1	
2	1130900-052000	ZT250-S座圈 (售后)	2	供散件售后
3	1274100-006000	ZT250-S车架机油滤网	1	
4	1051453-003000	27.4×2.65丙烯酸酯胶O型圈	1	
5	1274100-024000	ZT250-S油冷接头	1	50±4N.m
6	1244100-033000	组合密封垫 φ12×φ20×2	1	
7	1251100-066093	M12×1.5×15放油螺栓 (环保彩锌)	1	24±4N.m
8	1251300-057093	非标螺栓M10×1.5 (达克罗)	1	45±5N.m
9	1251700-025091	ZT250-S侧支架衬套	1	
10		侧支架	1	
11	1251100-088094	非标螺栓M10×1.5×43 (达克罗)	1	
12	1260300-079093	ZT250-S侧支架弹簧 (售后)	1	
13	1250205-040095	GB70.1内六角螺栓M8×16 (环保彩锌)	2	
14	1274200-264000	ZT310-VX消声器悬挂连接板	1	
15	1274100-068095	ZT310消声器翻边衬套	4	
16	1241200-045000	KD150-U消声器悬挂缓冲胶	2	

步骤:

●检查座圈

检查座圈(2)是否有磨损, 如有则需更换。用合适的工具将座圈压装到位并涂抹润滑油脂。

●更换机油滤网

底下先放置接油盘, 用21#套筒将油冷接头(5)、O型圈(4)、机油滤网(3)依次取下。更换机油滤网(3)时必须同时更换O型圈(4)。复装时必须将油冷接头(5)拧紧到标准扭力值。

●放车架管机油

底下先放置接油盘, 用14#套筒将放油螺栓(7)、密封垫(6)取下, 将车架管里的机油排除干净。更换机油的详细步骤参照说明书。建议每次更换机油同时更换放油螺栓(7)、密封垫(6)防止漏油。

●侧支架

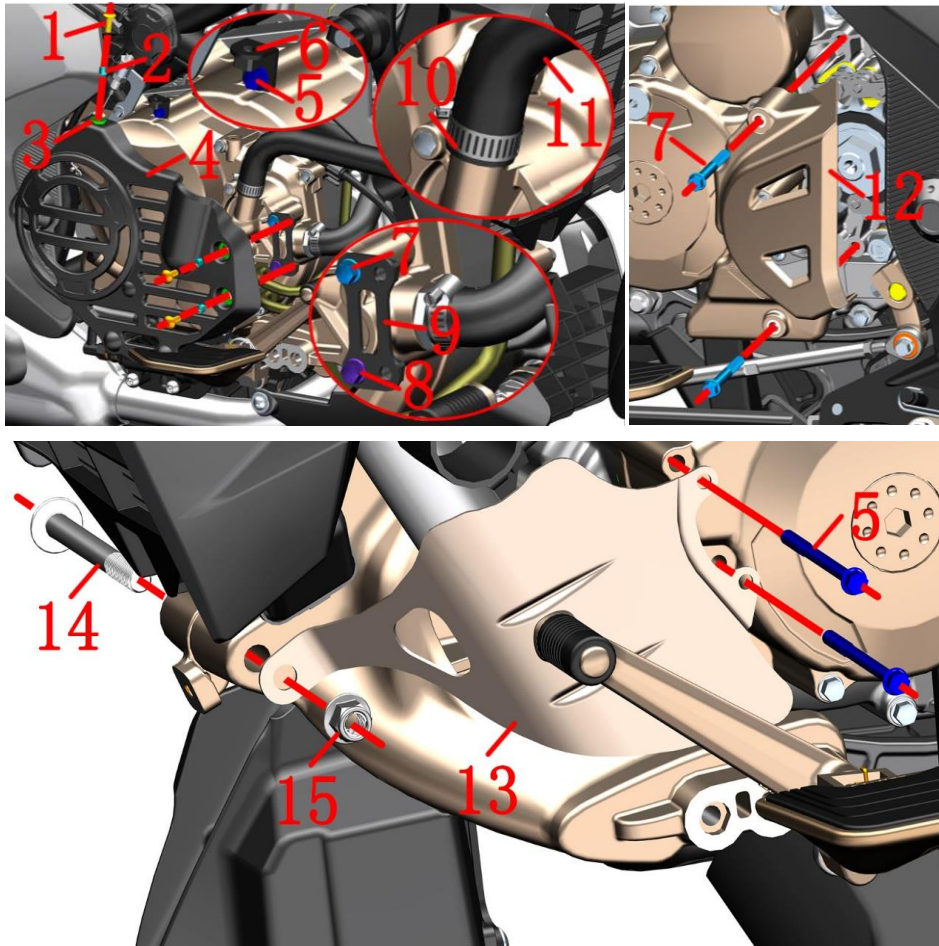
用十字螺丝刀将侧支架弹簧(12)取下, 谨防弹簧收缩时造成人身伤害; 用14#套筒或梅花扳手将螺母(8)、螺栓(11)取下; 取下侧支架(10)、衬套(9)。复装时衬套(9)先涂润滑油脂再放入车架(1)。

●消声器连接板

用6#内六角拆下2颗螺栓(13), 取下连接板组件。从连接板(14)上取下4件衬套(15)和2件缓冲胶(16)。

注意:

- 需先拆掉下导流罩总成、方向把总成、方向柱总成等。
- 座圈需涂抹润滑油脂减小前叉转动阻力。
- 废机油需统一回收后交给有资质的机构处理; 禁止随意倾倒污染环境或水源。
- 拆装侧支架弹簧时注意安全。
- 所有零件均应正确装配到位。



图片1车架&发动机组合		发动机装饰罩总成	检查	🔧
序号	零件编码	零件名称	调整	
			装配数量	注意
1	1251100-102000	非标螺栓M6×16（304不锈钢）	3	
2	1274100-018000	ZT250-S消声器防烫板衬套	3	
3	1244100-017000	ZT250-S消声器防烫板缓冲胶	3	
4	1224200-157000	ZT310-V发动机右盖装饰罩	1	
5	1251112-005093	M6×75六角法兰面螺栓（环保彩锌）	3	10N.m
6	1274200-221000	ZT310-V发动机右盖装饰罩上安装支架	1	
7	1251112-003093	M6×45六角法兰面9.8级螺栓（环保彩锌）	3	10N.m
8	1251112-006093	M6×90六角法兰面螺栓（环保彩锌）	1	10N.m
9	1274200-220000	ZT310-V发动机右盖装饰罩前安装支架	1	
10	1276001-055000	ZT310水管卡箍（Φ26）（售后）	1	
11	1244200-068000	ZT310-V发动机进水管	1	
12		ZT310-R发动机左后盖	1	
13		ZT310-V消声器左防烫板	1	
14	1251100-135000	非标螺栓M10×1.5×95（达克罗）	1	
15	1251300-057093	非标螺母M10×1.5（达克罗）	1	65±5N.m

步骤:

●发动机右装饰罩组件

用4#内六角拆下3颗螺栓(1)，将右盖装饰罩组件取下。从右盖装饰罩组件上分别取下衬套(2)、缓冲胶(3)。用8#套筒拆下螺栓(5)取下支架(6)。用8#套筒拆下螺栓(7)、(8)取下支架(9)。用一字螺丝刀松开卡箍(10)，将进水管(11)拔下。

●发动机左后盖

用8#套筒拆下螺栓(7)取下左后盖(12)。

●消声器左防烫板

先拆掉下导流罩组件。

用14#套筒固定好螺栓(14)的头部，用14#套筒拆下螺母(15)。

抓住防烫板(13)后用8#套筒拆下2颗螺栓(5)将其取下。

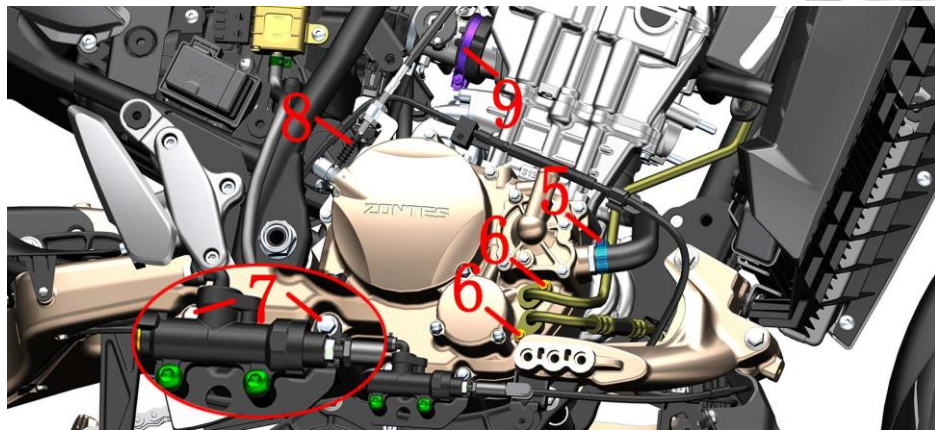
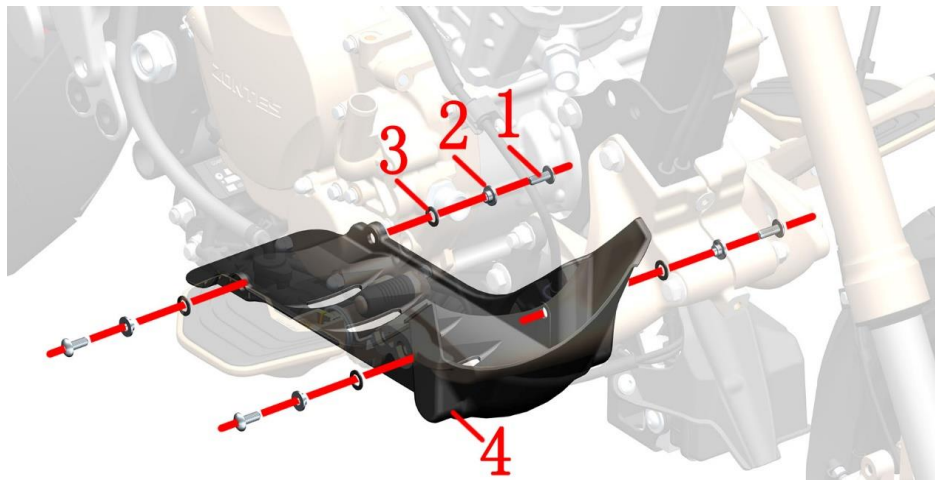
注意:

●发动机装饰罩支架的3颗M6螺栓重新装配前必须涂抹螺纹紧固胶，扭力10N.m。

●应先将冷却液放完后再进行拆卸。

●吞咽或吸入冷却液均会对人体产生一定危害。每次添加完冷却液后应及时彻底清洗手部、脸部等任何暴露的皮肤。如误吞需立即联系中毒控制中心或医院；如吸入需立即到通风环境中。如不慎溅入眼睛需立即用大量的流水冲洗眼睛并及时就医或就诊。务必远离儿童和宠物。

●冷却液总用量为1580毫升。其余未尽事宜详见说明书。



图片2车架&发动机组合		车架&发动机组合1	检查	🔧
序号	零件编码	零件名称	调整	
1	1250104-006097	GB16674M6×12 (镀铬/HH)	4	注意
2	1274100-155095	翻边衬套 $\phi 6.2 \times \phi 8.4 \times 3.5 + \phi 14 \times 1.5$ (5件/售)	4	
3	1241200-124021	翻边衬套缓冲胶 ($\phi 8.5 \times \phi 14 \times 1$) (5件/售后)	4	
4	1224200-193000	ZT310-VX后减震连杆挡板	1	
5	1276001-055000	ZT310水管卡箍 ($\phi 26$) (售后)	1	
6	1251100-061093	M6×22六角法兰面全螺纹螺栓 (8.8级/环保彩锌)	3	
7	1251112-003093	M6×45六角法兰面9.8级螺栓 (环保彩锌)	2	
8	1154200-021000	ZT310-VX离合线	1	
9	1051354-004000	$\phi 56 \times 10$ 管箍组件	1	
10	1274200-090000	ZT310水管抱箍 ($\phi 26$)	1	
11	1184200-177000	ZT310电喷点火线圈 (带高压线/带阻尼线)	1	

步骤:

● 连杆挡板总成

用8#套筒分别拆下4颗螺栓(1), 取下衬套(2)和缓冲胶(3)。将连杆挡板(4)拆下。

● 管路

参照放冷却液和机油的步骤将发动机内部的油液排空后再进行下一步。

用8#套筒拆下右侧2颗螺栓(6), 将底下的进油管移开。

用一字螺丝刀松开卡箍(5)后将水管拔出, 将发动机出油管移开后再将水管插回。

用8#套筒拆下2颗螺栓(7), 将后刹主泵组件移开后再将螺栓(7)装回。

参照拆离合步骤将离合线(8)与发动机连接的一端拆下。

将管箍(9)松开后将节气门阀体组件往后拉出, 与进气歧管分离。

用8#套筒拆下左侧1颗螺栓(6), 将油管移开。

用抱箍钳松开抱箍(10)后将水管连接发动机的一端拔出。

拔下点火线圈(11)与火花塞连接的一端。

● 线路

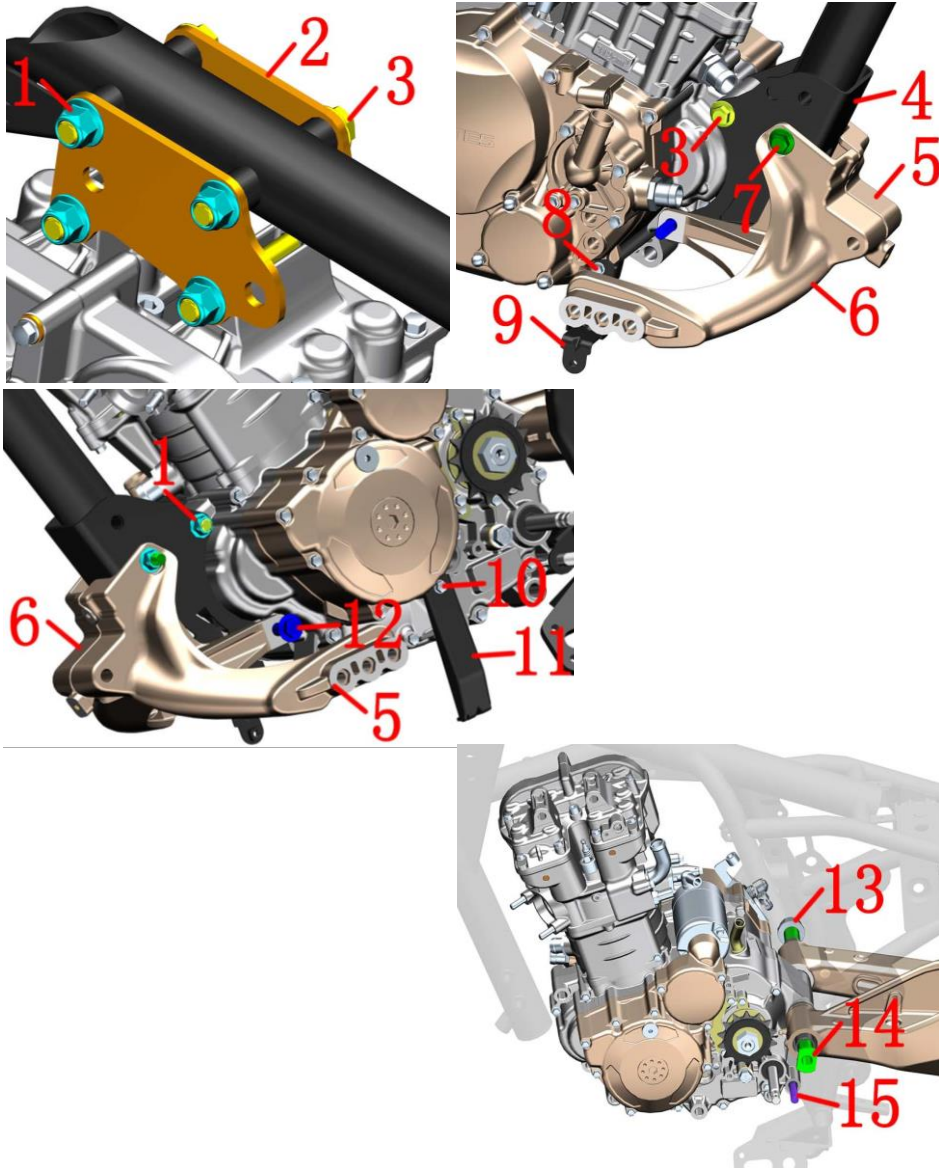
拔掉所有与发动机连接的线路, 如启动电机正极线、水温传感器插头、档位传感器插头等。

注意:

● 需先拆掉坐垫、油箱、侧盖、脚踏支架、下导流罩、变档杆、消声器等。

● 废机油需统一回收后交给有资质的机构处理; 禁止随意倾倒污染环境或水源。擦干净油污。

● 后减震连杆组件拆装步骤在“后轮、后平叉组件”的“后减震总成”中描述, 此处不重述。



图片3车架&发动机组合		车架&发动机组合2	检查	⚠
			调整	
序号	零件编码	零件名称	装配数量	注意
1	1251300-057093	非标螺母M10×1.5（达克罗）	6	65±5N.m
2	1020242-385000	ZT310-V上吊片	2	
3	1251100-132003	非标螺栓M10×1.5×80（达克罗）	5	
4	4024200-043000	ZT310-V托架	1	
5		ZT310-V 前左脚踏支架	1	
6		ZT310-V 前右脚踏支架	1	
7	1251100-137000	非标螺栓M10×1.5×100（达克罗）	1	
8	1251112-003093	M6×45六角法兰面9.8级螺栓（环保彩锌）	1	12±1.5N.m
9	1274200-236000	ZT310-VX下导流罩右支架	1	
10	1251112-005093	M6×75六角法兰面螺栓（环保彩锌）	1	12±1.5N.m
11	1274200-130000	ZT310-V下导流罩左支架	1	
12	1251100-261000	非标螺栓M10×1.5×127（达克罗）	1	
13	1251300-067000	ZT250-R后轮空心轴螺母	1	110N.m
14	1094200-009000	ZT310-V后轮空心轴	1	
15	1251100-295000	非标螺栓M10×1.5×137（达克罗）	1	

步骤:

●前脚踏支架、导流罩支架

用14#套筒分别固定螺栓(3)和(7)的头部，同时用14#套筒分别将左侧的2颗螺母(1)拆下。取下前左脚踏支架(5)，再托住前右脚踏支架(6)，将螺栓(3)和(7)取下后拿下右脚踏支架。用8#套筒拆下螺栓(8)取下右支架(9)；拆下螺栓(10)取下左支架(11)。将螺栓(8)和(10)装回发动机上。将托架处的螺栓(3)和(7)插回，便于进行下一步。

●发动机中部与车架、后平叉连接

螺栓(12)和(15)为拆后减震连杆组件后再插回，便于拆装发动机整机。

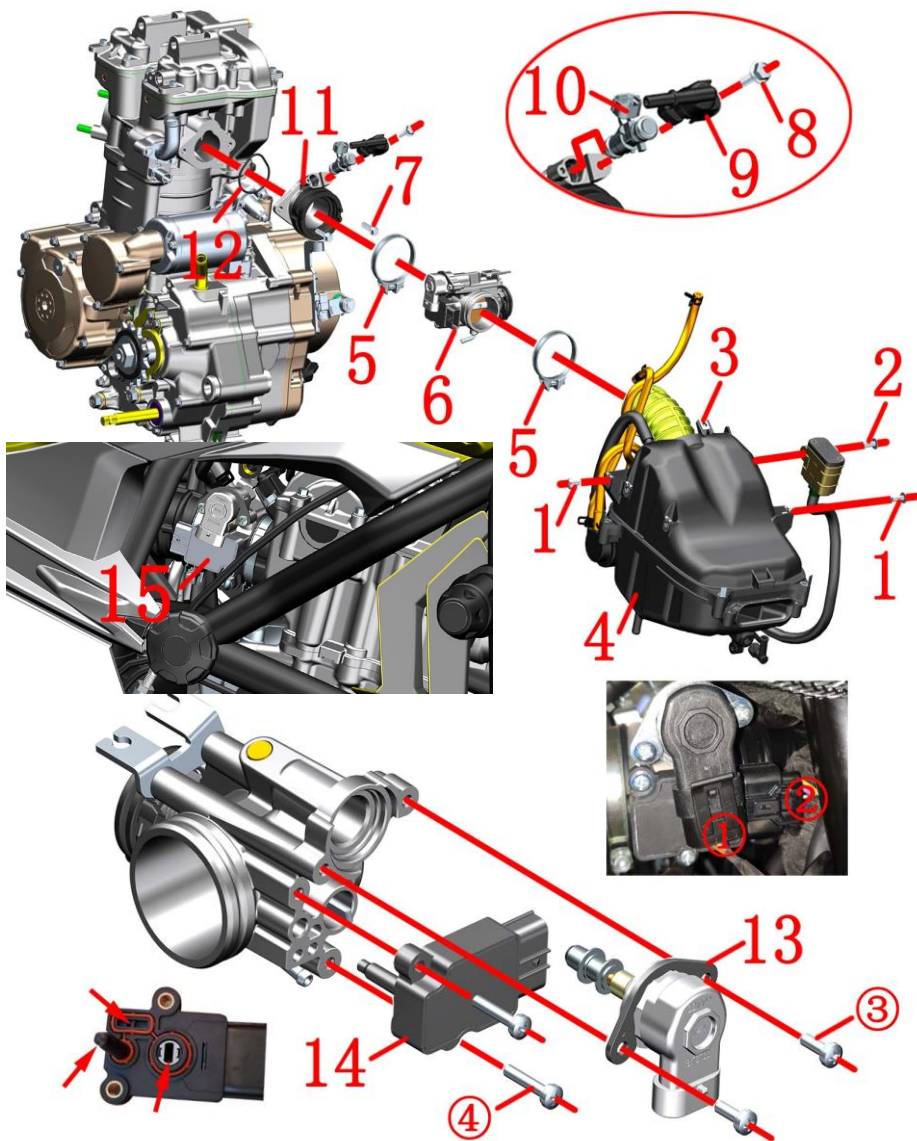
先用14#套筒固定吊片处的螺栓(3)的头部，再用14#套拆下螺母(1)。取上下吊片(2)。

●拆发动机

先固定好轴(14)的头部，用30#套筒拆下螺母(13)。将发动机托住后一人轻微摇晃后平叉总成，一人将轴(14)抽出。继续托住发动机并取下螺栓(3)和(7)取下托架(4)。取下螺栓(12)和(15)后托住发动机往一侧平移，移动过程中注意安全。将发动机平稳放到平地上。

注意:

- 需先拆掉坐垫、油箱、侧盖、脚踏支架、下导流罩、变档杆、消声器、散热器及其管路、拉索、空滤器接口、链条、发动机启动电机正极线等。
- 废机油需统一回收后交给有资质的机构处理；禁止随意倾倒污染环境或水源。擦干净油污。
- 整个过程中时刻保持警惕，防止意外发生。拆卸发动机时务必多人同时操作。
- 复装时所有标准件务必达到标准扭矩值，按说明书的操作重新添加机油。



图片1进气系统组件		进气系统组件	检查 调整	🔧 备注
序号	零件编码	零件名称	装配数量	
1	1251100-101000	非标螺栓M6×12（304不锈钢）	2	
2	1251100-102000	非标螺栓M6×16（304不锈钢）	1	
3	1251300-063093	夹板M6×11×15（环保彩）	8	
4	1224200-170000	ZT310-V1空滤器（博世）	1	
5	1051354-004000	Φ56×10管箍组件	2	
6	1050954-038000	ZT40三合一节气门体总成制造件	1	
7	1251100-061093	M6×22六角法兰面全螺纹螺栓（8.8级/环保彩锌）	2	
8	1250105-138093	GB5789M6×20（环保彩）	1	
9	1050968-002000	ZT1P58MJ喷油器固定器	1	
10	1050954-023000	EV14喷油器G48	1	
11	1050954-034000	ZT180MN进气管组件（博世）	1	
12	1051454-016000	45×2.5氟胶O型圈	1	
13	1050954-025000	DLA-mini无法兰步进电机8mm	1	售后件
14		三合一传感器	1	
15	1050954-042000	ZT40三合一节气门体（电机右置）总成制造件	1	

步骤:

●空滤器

用4#内六角拆下螺栓(1)、(2);用4#内六角松开靠空滤器端的管箍组件(5),用钳子夹紧废气管上的卡箍并拔掉连接发动机废气口处的废气管,然后用购车时随车配送的胶塞塞好防止异物进入损坏发动机。拆下空滤器组件、夹板螺母(3)。

●节气门组件

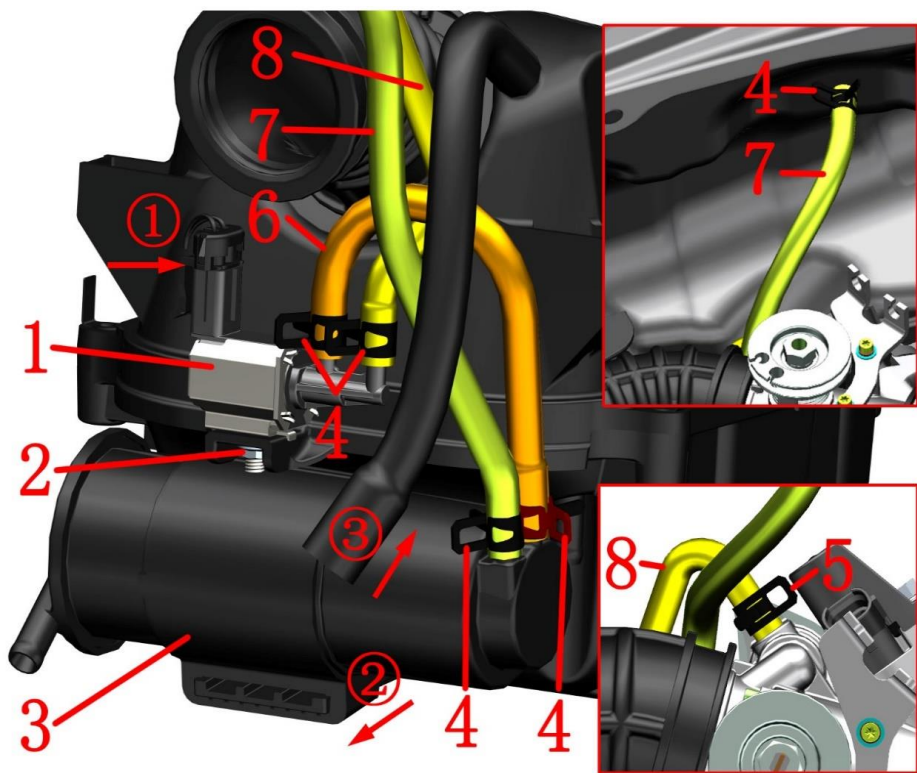
用8#梅花扳手拆下螺栓(7),取下节气门组件。用4#内六角松开进气管组件(11)与节气门部件(6)间的管箍(5),分别取下。将O型圈(12)从进气管组件中取下。用10#套筒拆下固定喷油器固定器(9)的螺栓(8)取下固定器,拆下喷油器(10)。

●节气门阀体售后件

节气门阀体组件已经包含步进电机(13)和传感器(14)。拔掉插头①后用十字螺丝刀拆下2颗螺栓③后取下防脱卡片后将步进电机(13)取下;拔掉插头②后用十字螺丝刀再拆下固定传感器的2颗螺栓④即可将传感器(14)取下。

注意:

- 需提前先拆卸坐垫、侧盖、油箱外罩及内胆、后减震、电器件盒等。
- 重新装配前应检查O型圈(12)是否有破损,如有则必须更换。
- 复装传感器(14)时注意要对齐方孔;不能有异物;密封胶垫不能漏装,不能错位。不要触摸传感器头部。
- 三合一节气门阀体(6)和(13)不能通用,对应的油门线也不同需注意区分。可通过油门线转盘在车前进方向的左或右侧来区分。



图片2进气系统组件		碳罐组件	检查	⚠	
序号	零件编码	零件名称	调整		
1	1050954-009000	YH碳罐电磁阀	装配数量	1	注意
2	1250303-040093	GB6177.1M6 (环保彩) (5件/售后)	1		
3	1224100-012000	ZT250-S碳罐	1		
4	1276001-057000	ZT310水管抱箍 (Φ10.5) (售后)	5		
5	1276001-056000	ZT310水管抱箍 (Φ9) (售后)	1		
6	1244200-096000	ZT310-V碳罐电磁阀进气歧管 (Φ5×Φ11/Φ7×Φ13)	1		
7	1244200-095000	ZT310-V碳罐吸附管 (Φ5×Φ11)	1		
8	1244200-097000	ZT310-V碳罐电磁阀出气歧管 (Φ4×Φ10/Φ5×Φ11)	1		

步骤:

●碳罐

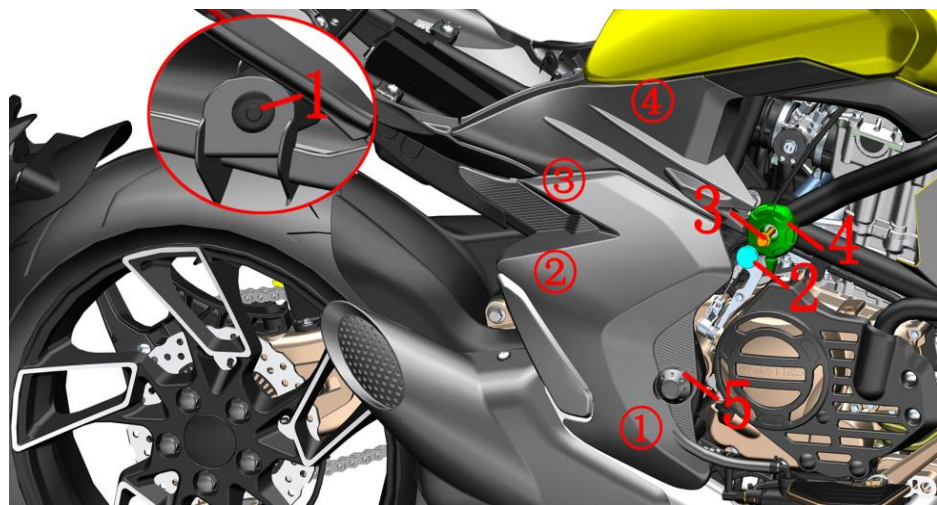
用钳子夹住与油箱内胆底部的油气分离器出口处的抱箍(4), 拔下吸附管(7)后取下抱箍 (右上角小图所示)。同样操作拔掉节气门阀体组件上方的出气管(8)和抱箍(5) (右下角上图所示)。以及碳罐(3)左侧的抱箍(4), 取下吸附管(7); 拔出进气管(6)靠近碳罐一端。按箭头②指示的方向往外拉将碳罐取下。

●碳罐电磁阀

先拔掉碳罐电磁阀(1)的接插件①, 再用10#套筒拆下螺母(2); 取下电磁阀组件。松开抱箍(4)分别拔出进气管(6)和出气管(8)。

注意:

- 需提前先拆卸坐垫、侧盖、油箱外罩及内胆等。
- 定期检查碳罐、空滤器滤芯是否有通气不畅的情况, 否则可能造成供油不畅影响驾驶体验。
- 管路不应有打折、缠绕等现象。



图片3进气系统组件		空滤器滤芯保养	检查	🔧
序号	零件编码	零件名称	调整	
1	1224100-089000	ZT250-S膨胀钉 (5件/售后)	装配数量	注意
2	1244100-061000	ZT250车架防水胶塞	1	
3	1250105-018091	GB5789M8×70 (10.9级/白锌)	1	
4	4044201-256051	ZT310-V护杠装饰球 (深灰哑光)	1	
5		ZT310-V右侧盖	1	

步骤:

● 右侧盖

先取下坐垫，再拆下右侧盖与尾裙连接处的膨胀钉(1)。将防水胶塞(2)取下，用T12套筒将螺栓(3)松开，不用完全拆下。将装饰球(4)往外拉出后顺时针旋转，错开右侧盖上的凹槽即可。按①-②-③-④的顺序将右侧盖拔出。

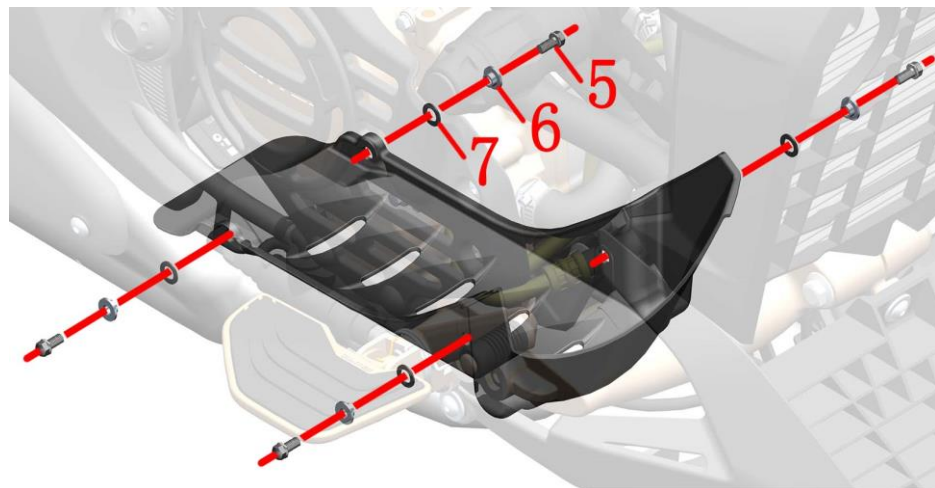
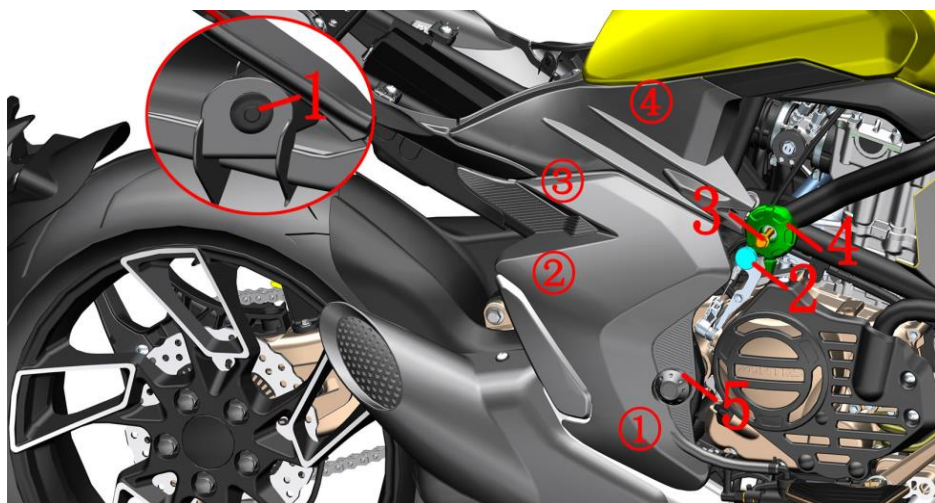
● 保养

应先将车辆推至无尘或少尘的地方再将空滤器自带的胶塞(5)取下，用高压气枪伸入空滤器内部持续吹滤芯10-15分钟，再盖回胶塞。

用高压气枪伸入进气口将污物吹出；或使用吸尘设备将导管伸入吸出污物。

注意:

- 在多尘的环境下骑行需加大清理或更换滤芯的频率。
- 空滤器被灰尘堵塞会造成进气阻力加大，造成发动机进气不足从而导致油耗升高或发动机损坏等。
- 正常情况下每10000km需更换滤芯或保养，每次快速保养后可继续骑行4000km后再保养或更换滤芯。
- 膨胀钉：图①为未安装状态；图②为装配状态；图③为拆卸状态。



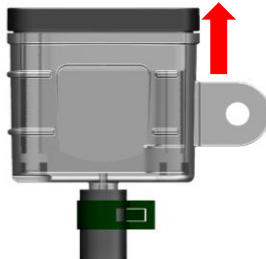
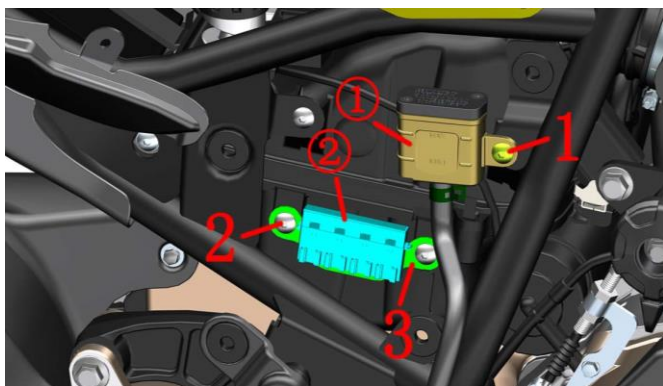
图片4进气系统组件		更换空滤器滤芯1		检查	🔧
序号	零件编码	零件名称	装配数量	调整	
1	1224100-089000	ZT250-S膨胀钉 (5件/售后)	2		
2	1244100-061000	ZT250车架防水胶塞	2		
3	1250105-018091	GB5789M8×70 (10.9级/白锌)	2		
4	4044201-256051	ZT310-V护杠装饰球 (深灰哑光)	2		
5	1251100-102000	非标螺栓M6×16 (304不锈钢)	4		
6	1274100-155095	翻边衬套 $\phi 6.2 \times \phi 8.4 \times 3.5 + \phi 14 \times 1.5$ (5件/售)	4		
7	1241200-124021	翻边衬套缓冲胶 ($\phi 8.5 \times \phi 14 \times 1$) (5件/售后)	4		
8	1224200-193000	ZT310-VX后减震连杆挡板	1		

步骤:

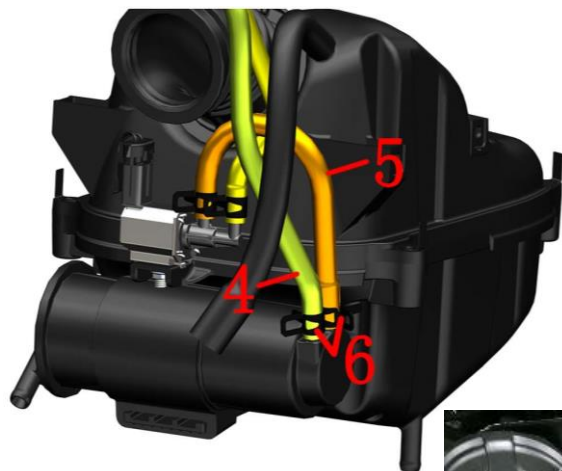
- 侧盖
参照拆侧盖的方法将左、右侧盖拆下。
- 连杆挡板
参照拆后减震连杆挡板的步骤先拆掉连杆挡板。
- 支撑整车
以侧支架为支点将车身往左侧倾斜后用牢固的凳子撑住消声器回压包让后轮离地。可用扎带绑好前碟刹手柄防止车往前跑。将整车支撑稳固后再进行下一步操作。

注意:

- 螺栓(3)不用完全拆下。
- 拆装侧盖注意保护好卡扣和漆面。



图片5进气系统组件		更换空滤器滤芯2	检查	🔧
序号	零件编码	零件名称	调整	
1	1251100-102000	非标螺栓M6×16（304不锈钢）	装配数量	备注
2	1251100-101000	非标螺栓M6×12（304不锈钢）	1	
3	1274200-162000	ZT310-V保险盒支架	2	
4	1244200-095000	ZT310-V碳罐吸附管（Φ5×Φ11）	1	
5	1244200-096000	ZT310-V碳罐电磁阀进气歧管（Φ5×Φ11/Φ7×Φ13）	1	
6	1276001-057000	ZT310水管抱箍（Φ10.5）（售后）	2	



步骤:

● 右侧

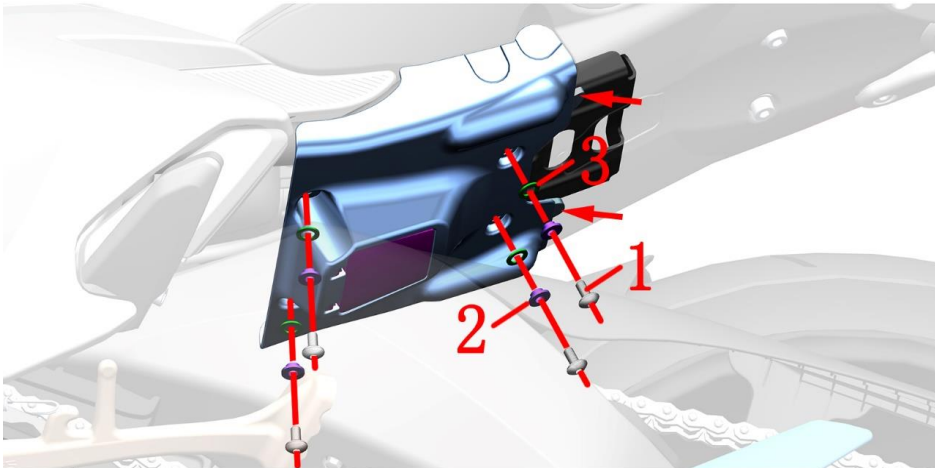
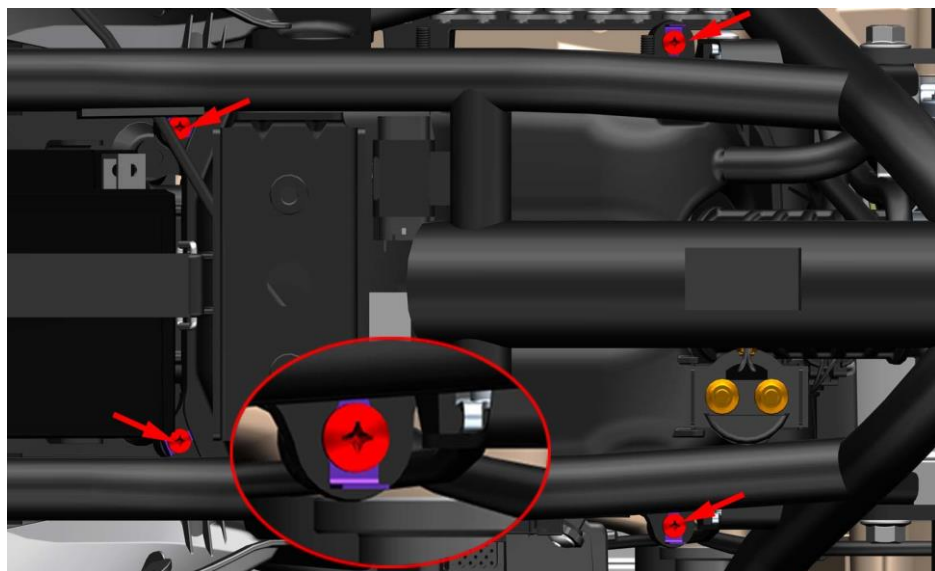
用4#内六角拆下右侧碟刹油杯处的螺栓(1)；将碟刹油杯移到旁边必须保证油杯盖朝上。
用4#内六角拆下保险盒支架(3)的2颗螺栓(2)。将保险盒支架和保险盒②移开。

● 空滤器

用钳子夹住抱箍(6)往上移出碳罐上的凸台后将吸附管(4)拔出，同样操作拔出进气管(5)。
在空滤器底下放置抹布，用尖嘴钳拔出底部的废油管。

注意:

- 应始终保持碟刹油杯盖朝上。
- 拔出管子时不能用尖嘴钳直接钳住，防止损坏造成漏气或漏油。



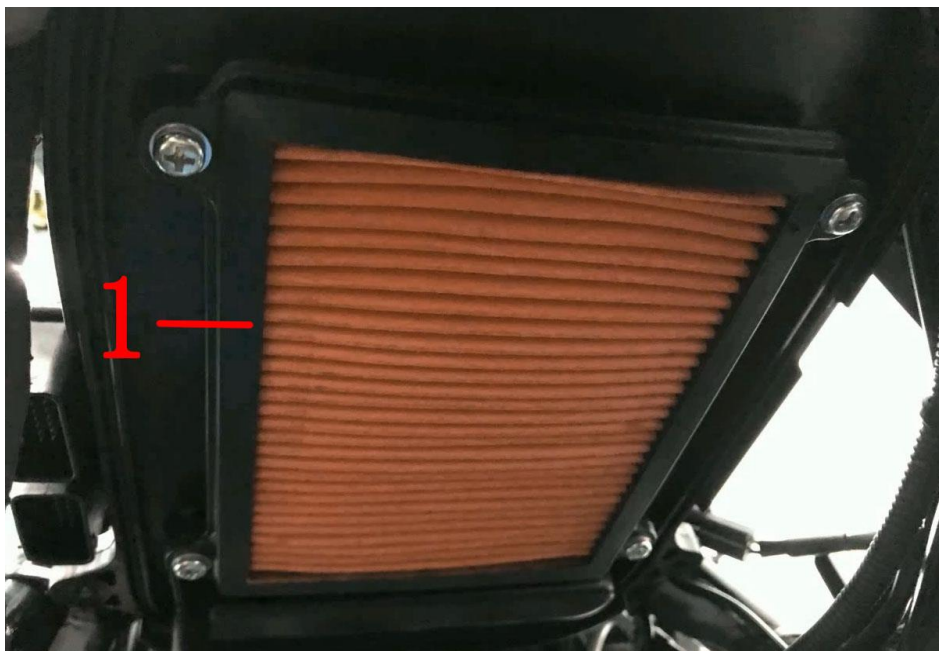
图片6进气系统组件		更换空滤器滤芯3	检查	🔍
序号	零件编码	零件名称	调整	
1	1251100-101000	非标螺栓M6×12（304不锈钢）	装配数量	4
2	1274100-155095	翻边衬套 $\phi 6.2 \times \phi 8.4 \times 3.5 + \phi 14 \times 1.5$ （5件/售	装配数量	4
3	1241200-124021	翻边衬套缓冲胶（ $\phi 8.5 \times \phi 14 \times 1$ ）（5件/售后）	装配数量	4

步骤:

- 空滤器
找到空滤器四个角的防松卡片，将卡片掰开后用十字螺丝刀拆下四颗螺栓。
- 电器件盒
在底下用4#内六角拆下螺栓(1)，取下衬套(2)和缓冲胶(3)。将后尾裙底部稍往下拉出后取下电池底盖。
- 空滤器底壳
将空滤器底壳抽出。

注意:

- 掰开防松卡片时注意安全。
- 往下拉电器件盒时不要强行拉开。



图片7进气系统组件		更换空滤器滤芯4	检查 调整	
序号	零件编码	零件名称	装配数量	
1	1224200-211000	ZT310-V空滤器滤芯（自带纸盒包装）	1	

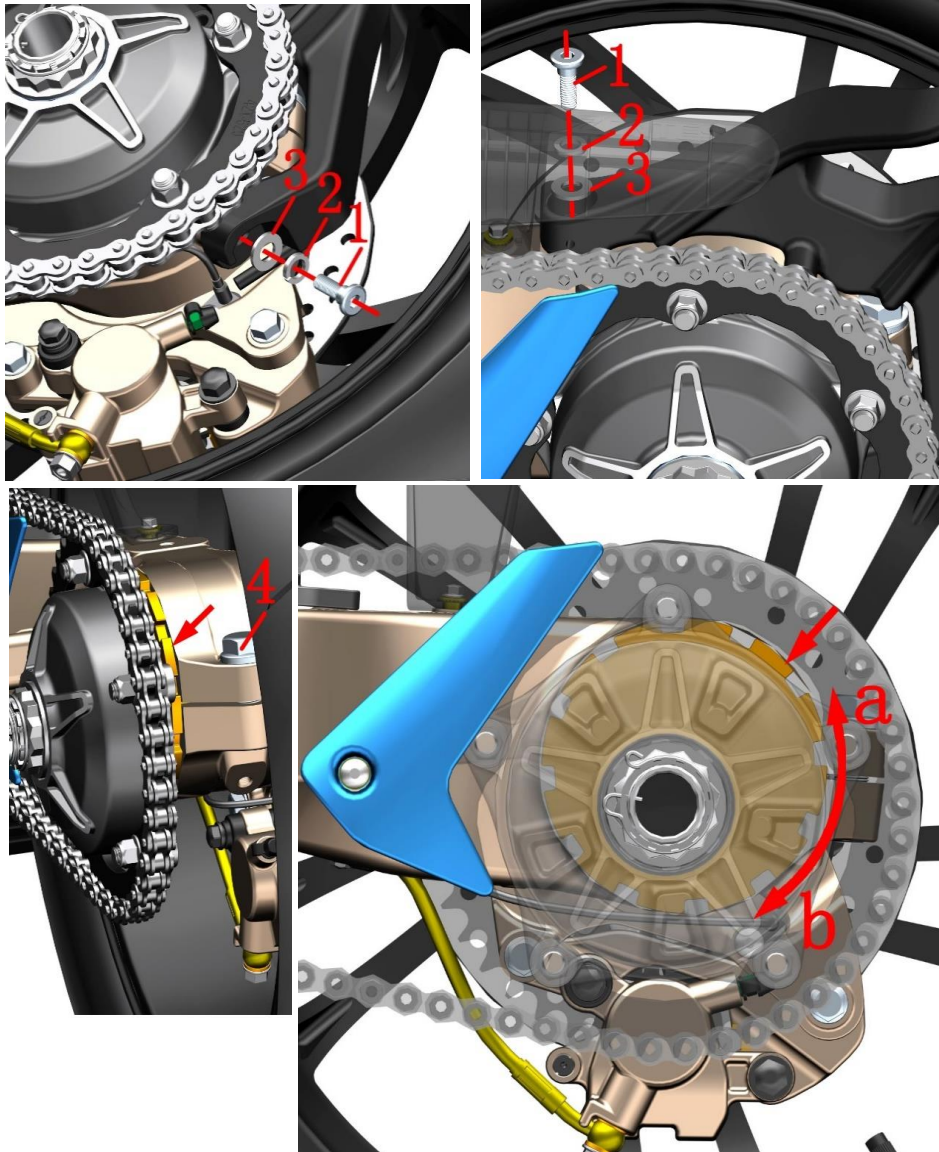
步骤:

- 空滤器滤芯
用十字螺丝刀拆下四颗螺栓。
更换新的滤芯。
准备好新的滤芯与密封圈。
将密封圈装入滤芯凹槽并压紧。
将底壳清理干净。
参照拆卸步骤将所有零件重新装配。

注意:

- 密封圈必须装配到位，漏装或装配不到位可能造成灰尘进入发动机，严重时损坏发动机内部零件。
- 注意锁紧十字螺栓时扭力不能过大，防止损坏零件。
- 冲洗车辆时注意不能让水进入空滤器内部，少量进入需及时拔掉积油管放出。务必确保空滤器内部没有积水才能启动车辆。





图片1后轮、后平叉组件		调节链条	检查	🔧
序号	零件编码	零件名称	调整	
1	1251100-117093	非标内六角螺栓M8×25（环保彩）	装配数量	备注
2	1250501-004091	GB93 φ10（白锌）	2	
3	1250503-006091	GB97.1 φ10（白锌）	2	
4	1251100-204000	非标螺栓M16×1.5×50（环保彩）	1	100N.m

步骤:

●后副泥板组件

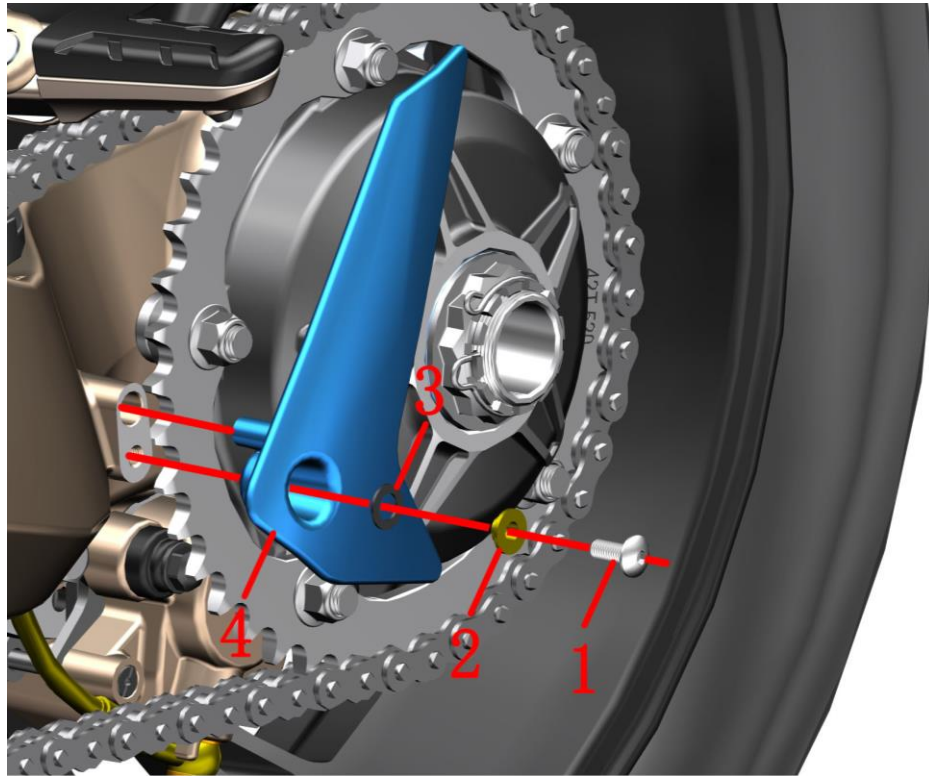
用6#内六角拆下后副泥板组件底部的螺栓(1)，取下弹垫(2)、平垫(3)。一手托住后副泥板组件后用6#内六角拆下上方的螺栓(1)，取下弹垫(2)、平垫(3)。将后副泥板组件放置好，注意不能拉扯线缆。

●链轮组件

用21#套筒松开螺栓(4)。用专用的勾型扳手旋转箭头指示处的偏心调链器，逆时针a方向为调紧链条，顺时针b方向为调松。链条下垂度18~25mm，过大容易造成脱链导致意外或损坏发动机，过小则加剧链条、链轮的磨损。调好链条后复原，注意螺栓(4)的扭力。

备注:

- 需托住后副泥板组件后才能拆上方螺栓；不能拉扯线缆。
- 螺栓(4)的扭力标准为100N.m。
- 必须定期检查链条是否过度磨损；应定期清洁和适当润滑链条。



图片2后轮、后平叉组件		链轮挡板	检查	🔧
序号	零件编码	零件名称	调整	
1	1251100-101000	非标螺栓M6×12 (304不锈钢)	1	
2	1274100-155095	翻边衬套 $\phi 6.2 \times \phi 8.4 \times 3.5 + \phi 14 \times 1.5$ (5件/售)	1	
3	1241200-124021	翻边衬套缓冲胶 ($\phi 8.5 \times \phi 14 \times 1$) (5件/售后)	1	
4		ZT310-R1链轮挡板	1	

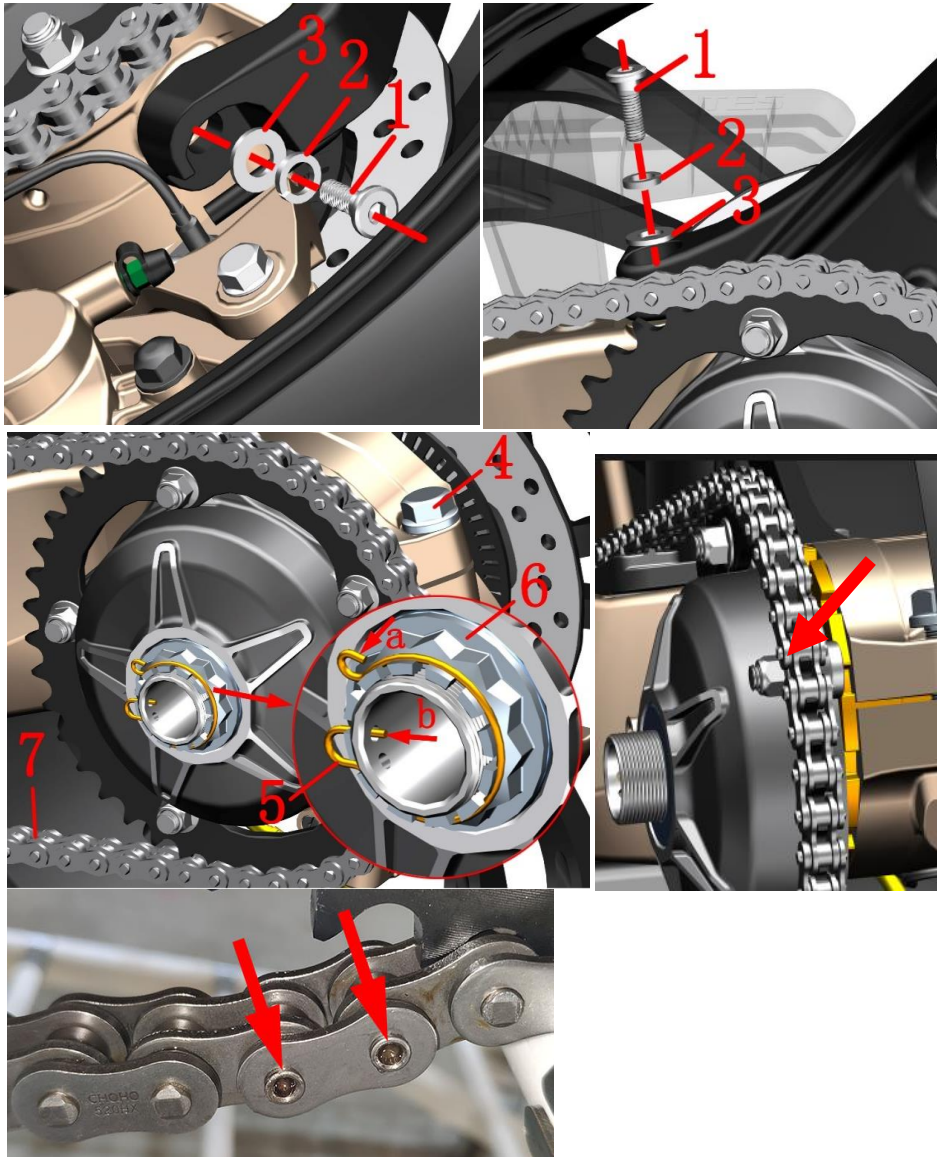
步骤:

●链轮挡板

用4#内六角拆下螺栓(1), 取下翻边衬套(2)、缓冲胶(3); 最后取下链轮挡板(4)。

备注:

●复装时注意链轮挡板上的限位凸台要插入后平叉的限位孔内。



图片3后轮、后平叉组件		链轮组件1	检查	🔧
序号	零件编码	零件名称	调整	
1	1251100-117093	非标内六角螺栓M8×25 (环保彩)	装配数量	备注
2	1250501-004091	GB93 φ 10 (白锌)	2	
3	1250503-006091	GB97.1 φ 10 (白锌)	2	
4	1251100-204000	非标螺栓M16×1.5×50 (环保彩)	1	100N.m
5	1094100-062000	M35螺母锁紧弹簧	1	
6	1251300-070000	非标螺母M35×1.5 (环保彩)	1	200N.m
7	1080200-079000	ZT310-R1 114节链条 (DID520VF/开口型)	1	

步骤:

●后副泥板组件

用6#内六角拆下后副泥板组件底部的螺栓(1), 取下弹垫(2)、平垫(3)。一手托住后副泥板组件后用6#内六角拆下上方的螺栓(1), 取下弹垫(2)、平垫(3)。后将后副泥板组件放置好, 注意不能拉扯线缆。

●链轮组件

用21#套筒松开螺栓(4), 可不拆下。
将锁紧弹簧(5)a处径向拉出螺母(6)上的凹槽后再往轴向方向拉出; 往箭头b指示方向取下锁紧弹簧(5)。一人踩住刹车踏板防止后轮转动, 一人用42mm的12角套筒+280N.m的扭力扳手将螺母(6)拆下。用专用的勾型扳手顺时针旋转箭头指示处的偏心调链器, 转到能将链条从链轮上取出。取下链轮组件。

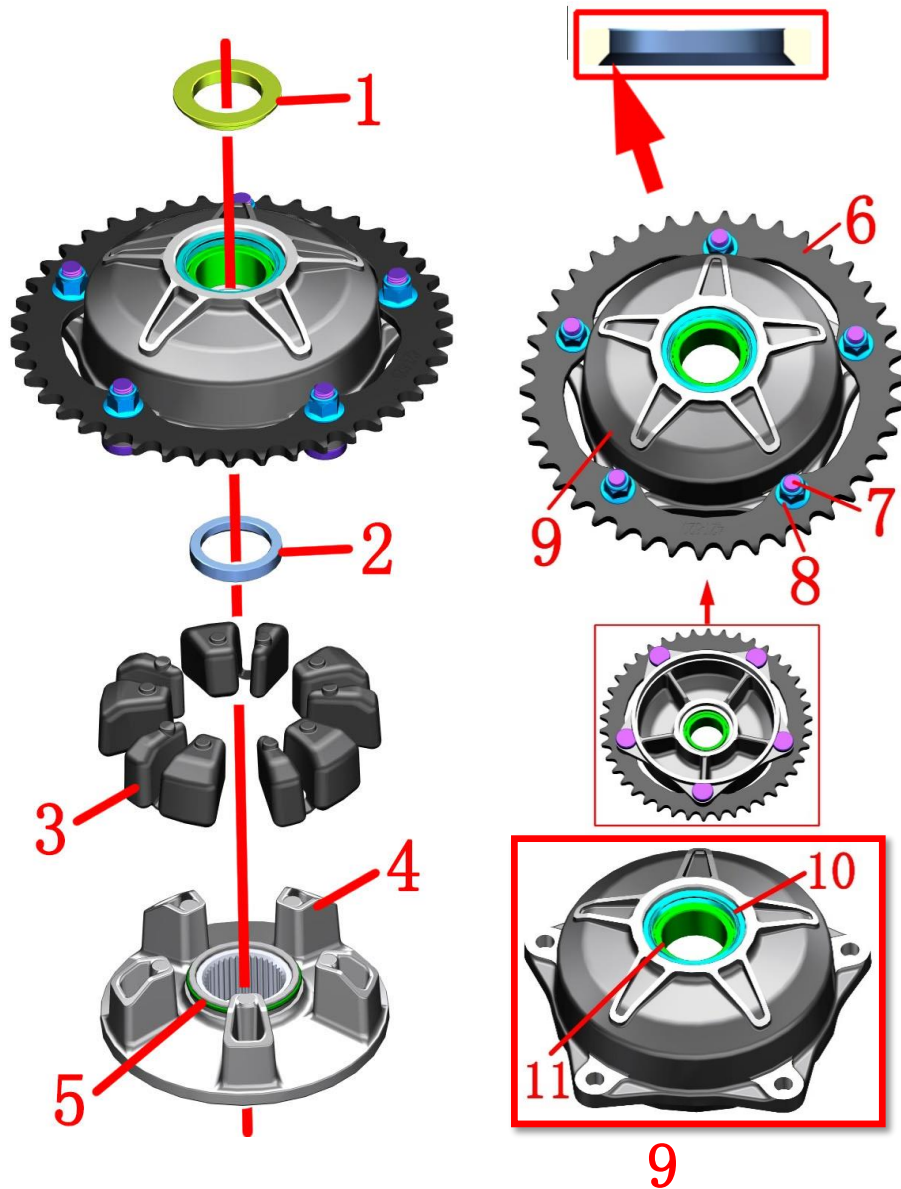
●链条

在左侧旋转链条找到链扣用角磨机打磨掉即可将链条(7)取下。
可在官网或其它网购平台购买打孔链节。需使用专用链条安装工具, 工具需自行购买。过渡链节的卡片必须在外侧。过渡链节包含4个油封和链条油不能漏装油封。

备注:

●需托住后副泥板组件后才能拆上方螺栓; 不能拉扯线缆。





图片4后轮、后平叉组件		链轮组件2	检查 调整	🔍 备注
序号	零件编码	零件名称	装配数量	
1	1274100-108000	衬套 $\Phi 45 \times \Phi 35 \times 5.5 + \Phi 54 \times \Phi 35 \times 2$	1	
2	1274100-105000	衬套 $\Phi 46 \times \Phi 35 \times 7.3$	1	
3	1244100-087000	ZT310-R1单摇臂链轮缓冲胶	5	
4	1094200-013000	ZT310单摇臂链轮座内壳	1	
5	1244200-088000	O型密封圈 ($\Phi 52.4 \times 2.6$)	1	
6	1274200-120000	ZT310单摇臂 520-42T链轮	1	
7	1251100-190000	非标螺栓 $M10 \times 1.5 \times 30$ (环保彩)	5	
8	1251300-057093	非标螺母 $M10 \times 1.5$ (达克罗)	5	65N.m
9		ZT310单摇臂链轮座外壳总成 (含轴承/油封)	1	
10	1244200-045000	ZT310单摇臂 $\Phi 45 \times \Phi 55 \times 5$ 油封	1	外壳售后件
11	1250601-095000	DA355520-2RS角接触轴承	1	

步骤:

●链轮组件

取下衬套(1), 将链轮座内、外壳分离。

取下衬套(2)。复装时注意衬套(2)倒角较大的一端朝向链轮座内壳。

将5件链轮缓冲胶(3)从外壳总成(9)中取下。

将O型密封圈(5)从内壳(4)上取下。

外壳总成(9)已包含油封(10)和轴承(11), 此两个料件为过盈压装到外壳上, 如非必要不建议拆散此总成。

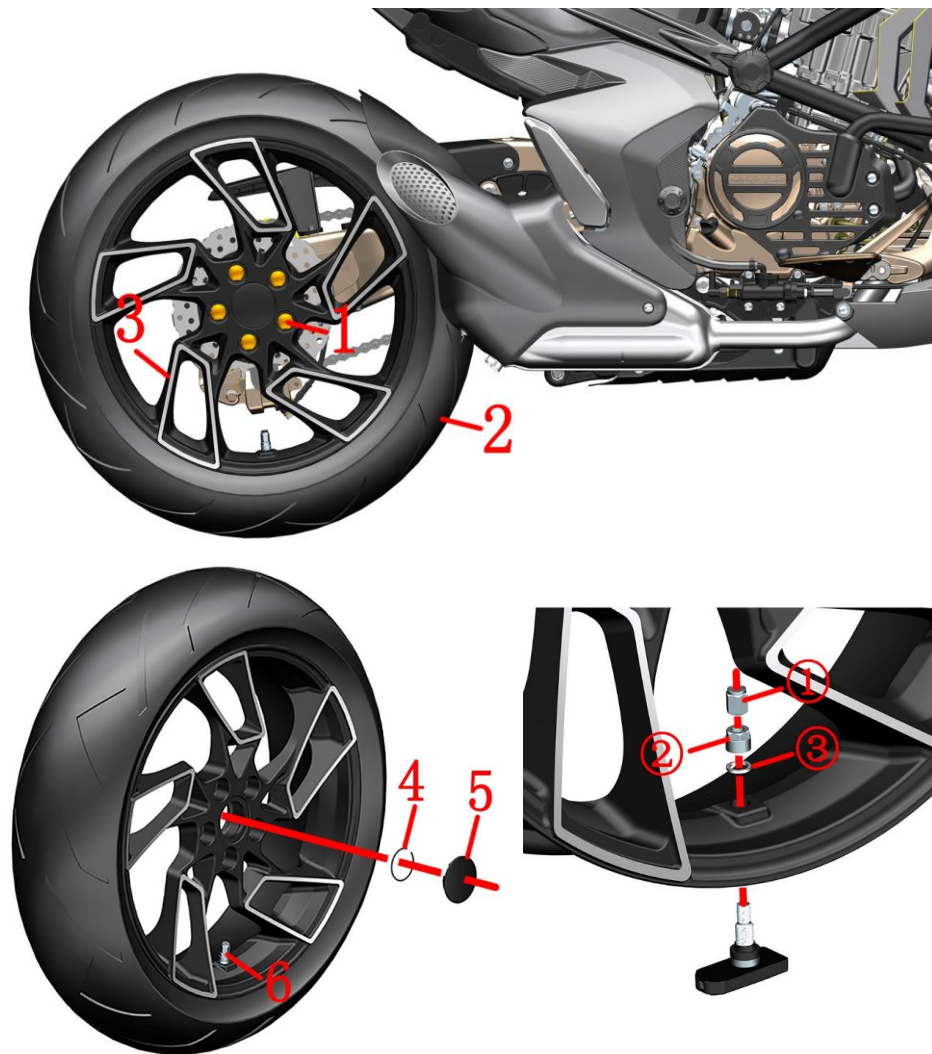
●链轮

分别用14#套筒拆下5颗螺母(8), 取下5颗螺栓(7), 将链轮(6)取下。复装时注意链轮有字一的面朝外。

备注:

●螺栓(7)的缺口位置朝内。

●链轮座外壳总成已经包含油封和轴承。轴承上端面到外壳上端面的距离为7.9~8.0mm。



图片5后轮、后平叉组件		后轮组件	检查 调整	🔧 备注
序号	零件编码	零件名称	装配数量	
1	1251300-071000	非标螺母M12×1.5（镀铬）	5	110N.m
2	1230100-386000	180/55R17 (CM638) 环保真空后轮胎	1	常温250kPa
3	1094200-047000	ZT310-VX单摇臂亮黑后轮辋（5.5x17）	1	
4	1260100-238000	ZT310-R1后轮辋标牌弹簧	1	
5	1210142-000100	ZT310-R1单摇臂黑色轮辋标牌	1	
6		胎压传感器	1	

步骤:

●后轮组件

用200N扭力扳手及19#套筒将5颗螺母拆下。

将车辆水平支撑好并让后轮离地。

将后轮组件取下。

从左侧伸入工具将轮辋标牌(5)从轮辋中取下，从标牌(5)上取下标牌弹簧(4)。

●博世电喷：胎压传感器

拆下胎压传感器(6)自带的气门帽①用工具将气放完，再用专业拔胎机将后轮胎(2)拆下，注意避开胎压传感器。最后用12#梅花扳手拆下气门嘴螺帽②和平垫③，然后拆下胎压传感器。

●保养项目

轮胎：应定期检查轮胎是否有裂纹、龟裂、气压等。如已经磨损到胎面磨损标识则必须更换同规格型号的轮胎。详细参照说明书相关内容。轮胎为半热熔配方的橡胶制品，不适合温度过低的地区使用。室外温度过低时建议将车辆存放在温度较高的地方或室内，防止冻裂。常温：标准250kPa。

轮辋：检查轮辋是否有变形、裂纹等不良现象。将轮辋水平支撑好旋转检查是否存在卡滞、摆动等。

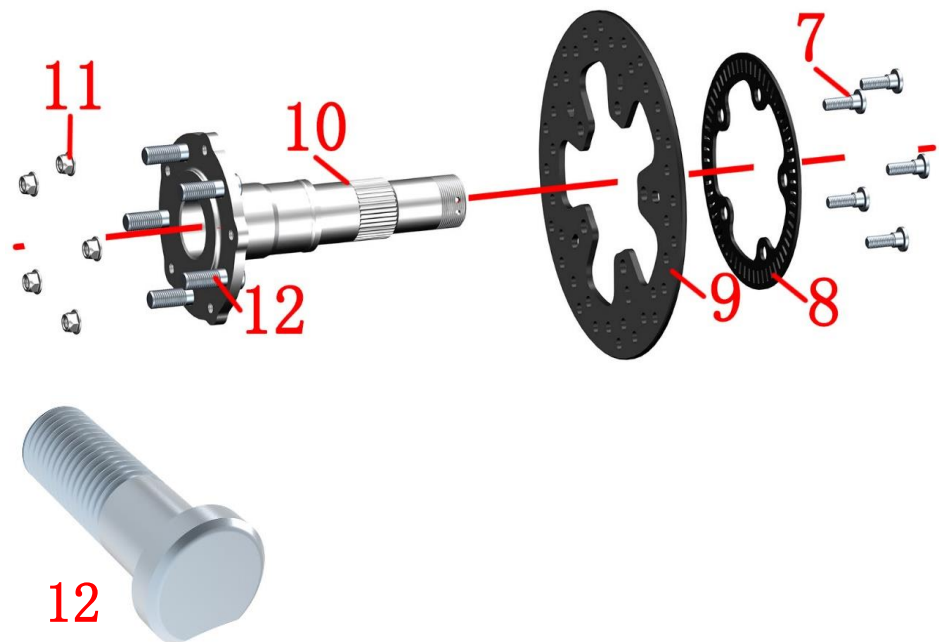
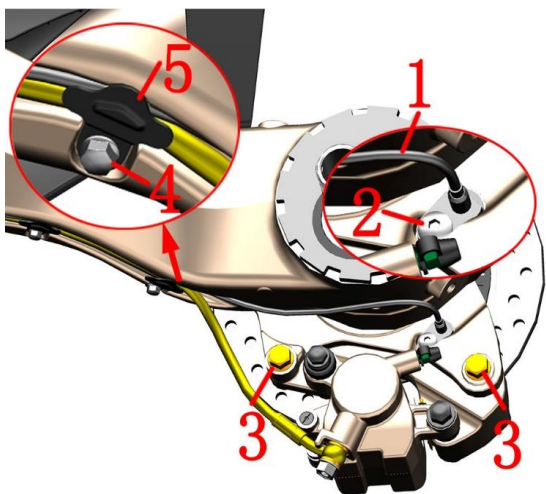
注意:

●拆卸轮胎和轮辋时应谨慎，防止损坏料件。

●更换轮胎后应检查是否漏气并做动平衡。

●不合格的轮胎修补液可能会腐蚀轮辋造成安全隐患。

●轮胎气压不足可能导致异常磨损；夏季胎压过高存在爆胎的风险。



图片6后轮、后平叉组件		后轮轴组件	检查 调整	🔧 备注
序号	零件编码	零件名称	装配数量	
1	1184200-045000	DF30轮速传感器	1	
2	1251100-102000	非标螺栓M6×16（304不锈钢）	1	
3	1251100-123093	非标螺栓M8×25（环保彩）	2	
4	1250104-006097	GB16674M6×12（镀铬/HH）	4	
5	1274200-119000	单摇臂后平叉油管支架	4	
6	1226000-218000	0级阻燃扎带（黑色3.6×295）（5件/售后）	3	
7	1251100-117093	非标内六角螺栓M8×25（环保彩）	5	
8	1274200-058000	ABS感应齿圈（60齿）	1	
9	1100100-419000	ZT310-R1后制动盘（230×4.5）	1	
10	4024200-048000	ZT310单摇臂后轮轴总成（含螺栓）	1	
11	1250305-002091	GB6187.1M8（白锌）	5	24N.m
12	1251100-191000	非标螺栓M12×1.5×38（环保彩）	5	售后件

步骤:

●后轮轴外部组件

如仅拆后轮轴组件只需用14#套筒拆下2颗螺栓(3)，将卡钳从安装板上取下。将后轮轴组件取下。

如需更换后平叉则需继续以下步骤:

用4#内六角拆下螺栓(2)，将轮速传感器(1)从后碟刹卡钳安装板上取下。

用8#套筒或梅花扳手分别拆下4颗螺栓(4)，取下油管支架(5)。

剪断箭头指示处的4根扎带(6)，在左后尾裙内侧找到并拔下后副泥板转接线的接头后取下。在右侧空滤器附近找到轮速传感器接头并拔下，取下轮速传感器(1)。

●后轮轴组件

用6#内六角固定好螺栓(7)头部后用13#套筒拆下螺母(11)。

将感应齿圈(8)和碟刹盘(9)从后轮轴总成(10)上取下。

后轮轴总成(10)已包含后轮轴和5颗螺栓(12)，螺栓(12)与单摇臂后轮轴为过盈配合，如单独拆装更换螺栓必须保证连接牢固可靠，否则可能会松动造成意外。

注意:

●单独更换螺栓(12)的必须保证牢固可靠。



图片7后轮、后平叉组件		后副泥板组件1	检查	🔧
序号	零件编码	零件名称	调整	
1	1184200-030000	ZT310-R副泥板转接线(L=2000)	装配数量	1
2	1226000-218000	0级阻燃扎带(黑色3.6×295)(5件/售后)	装配数量	2

步骤:

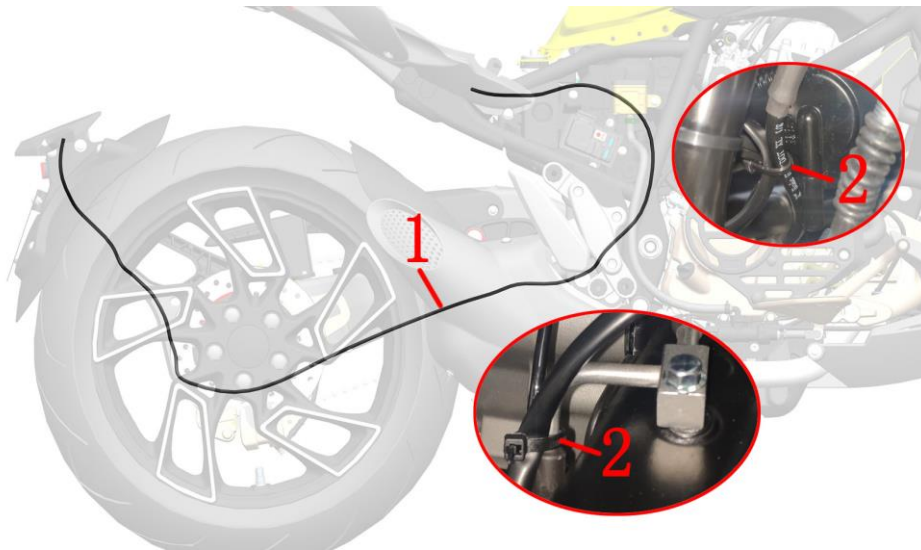
●后副泥板组件

找到转接线插头处拔掉图示的3个插头。

剪断位于碳罐右侧和后平叉右侧上方的2根扎带(2)。

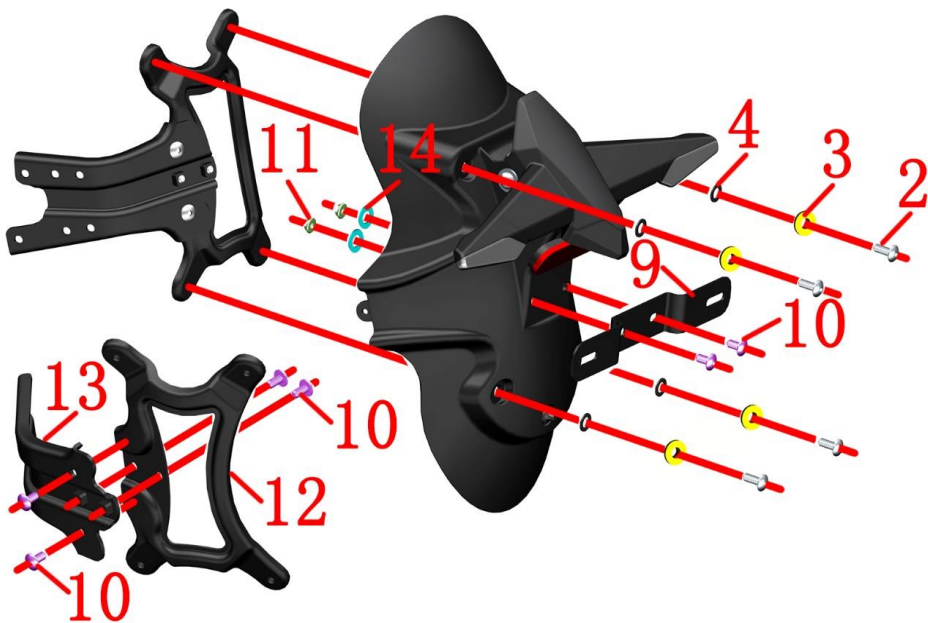
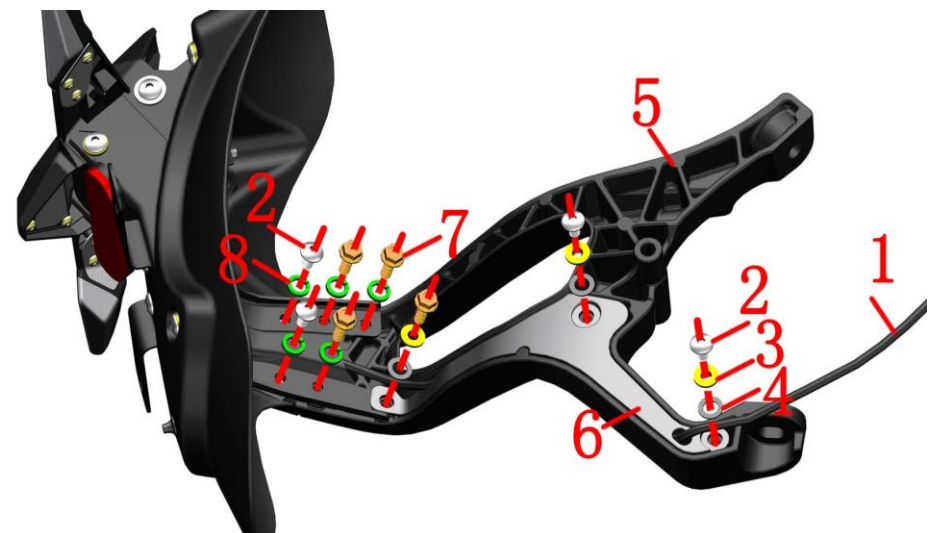
按上一页的步骤将4个油管支架拆下。

将副泥板转接线小心地从电池附近开始从车辆上拉出，一直拆到后副泥板总成处后，将转接线卷起来用绳子捆绑好。



注意:

- 需提前先拆卸坐垫、左侧盖等。
- 拆下副泥板转接线时不能用力拉扯线缆。



图片8后轮、后平叉组件		后副泥板组件2	检查	🔍
序号	零件编码	零件名称	调整	
1	1184200-030000	ZT310-R副泥板转接线(L=2000)	装配数量	备注
2	1251100-102000	非标螺栓M6×16(304不锈钢)	1	
3	1274100-155095	翻边衬套φ6.2×φ8.4×3.5+φ14×1.5(5件/售后)	8	
4	1241200-124021	翻边衬套缓冲胶(φ8.5×φ14×1)(5件/售后)	7	
5	4024200-119022	ZT310-R1后副泥板铝合金支架(哑黑)	7	
6	1224200-106000	ZT310-R1后副泥板挡线板	1	
7	1250105-137093	GB5789M6×16(环保彩)	1	
8	1250501-007093	GB93φ8(环保彩)	4	
9	1270300-039000	HJ125-6后牌照支架	5	
10	1251100-101000	非标螺栓M6×12(304不锈钢)	1	
11	1250303-040093	GB6177.1M6(环保彩)(5件/售后)	6	
12	4024200-036000	ZT310-V后副泥板铁支架后段	1	
13	4024200-035000	ZT310-V后副泥板铁支架前段	1	
14	1250503-021093	GB97.1φ8(环保彩)	2	

步骤:

●挡线板

用4#内六角拆下螺栓(2)和用10#套筒拆下螺栓(7),取下翻边衬套(3)、胶垫(4);最后取下挡线板(6)。

●铝支架

用10#套筒拆下3颗螺栓(7)和用4#内六角拆下2颗螺栓(2),取下5件弹垫(8)。将铝支架与后副泥板挡泥板组件分离。

●后牌照支架组件

用4#内六角固定好牌照支架(9)处的2颗螺栓(10);用10#套筒拆下螺母(11),取下牌照支架(9)和螺栓(10)。

●铁支架

用4#内六角分别拆下4颗螺栓(2),取下翻边衬套(5)、胶垫(6);最后取下铁支架组件。

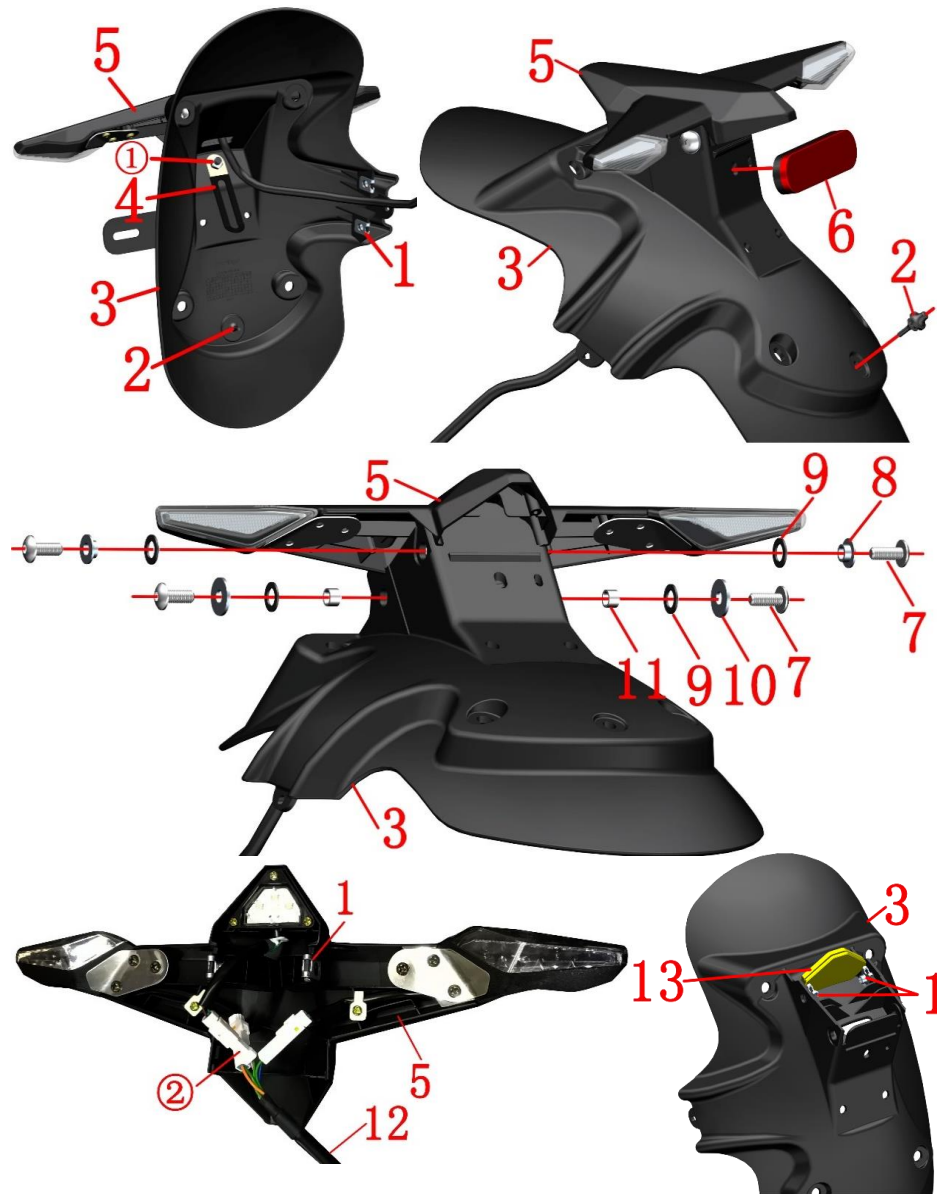
用4#内六角拆下4颗螺栓(10),将铁支架后段(12)和前段(13)分离。

注意:

●拆下副泥板转接线时不能用力拉扯线缆。

●重新装配时应先检查是否有压到电线,防止打紧螺栓时造成短路。

●自2021年7月份开始生产的车辆增加2件垫片(14),早期生产的可自行增加垫片(14)。



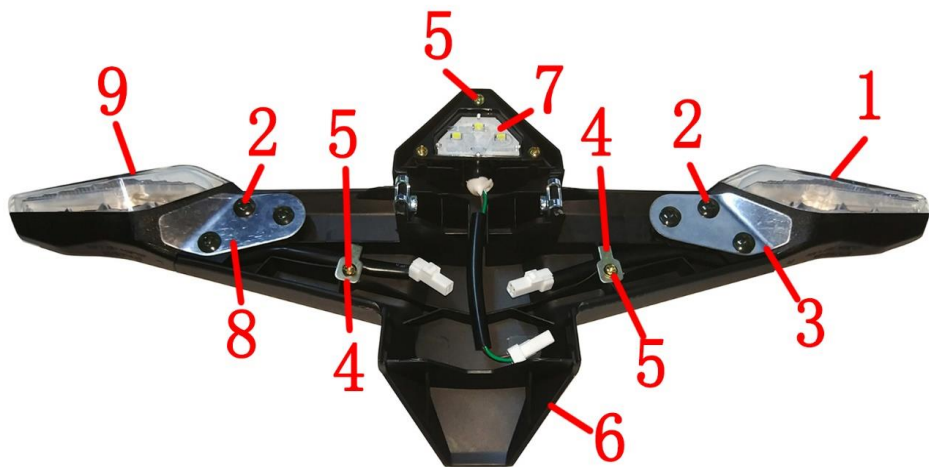
图片9后轮、后平叉组件		后副泥板组件3	检查 调整	🔧 备注
序号	零件编码	零件名称	装配数量	
1	1251300-063093	夹板M6×11×15 (环保彩)	6	
2	1244100-136000	ZT250-S后牌照缓冲胶 (5件/售后)	1	
3	1224200-109000	ZT310-V后副泥板挡泥板	1	
4	1276001-054000	Φ8线夹 (L=73) (5件/售后)	1	
5	1174200-035000	ZT310后转向灯 (含牌照灯)	1	
6	1174100-015000	ZT250-S后反射器 (售后)	1	
7	1251100-102000	非标螺栓M6×16 (304不锈钢)	4	
8	1274100-155095	翻边衬套Φ6.2×Φ8.4×3.5+Φ14×1.5 (5件/售)	2	
9	1241200-124021	翻边衬套缓冲胶 (Φ8.5×Φ14×1) (5件/售后)	4	
10	1250502-010093	GB96.1Φ6 (环保彩)	2	
11	1274100-018000	ZT250-S消声器防烫板衬套	2	
12	1184200-030000	ZT310-R副泥板转接线 (L=2000)	1	
13	1244200-082000	ZT310后副泥板挡线胶塞	1	

步骤:

- 后反射器、牌照缓冲胶
翻转到背面,用10#套筒拆下后反射器(6)自带的螺母①,取下线夹(4)和后反射器。拔下牌照缓冲胶(2),取下后副泥板挡泥板(3)背面的2件夹板螺母(1)。
- 转向灯、挡泥板分组件
用4#内六角分别拆下左、右两侧的螺栓(7),取下翻边衬套(8)、缓冲胶(9)、垫片(10)和防烫板衬套(11)。将转向灯和挡泥板分组件拆散。注意不能强行拉扯副泥板转接线(12)。
- 挡泥板分组件
从挡泥板分组件(3)上取下2件夹板螺母(1)和挡线胶塞(13)。
- 转向灯分组件
从转向灯(5)上取下2件夹板螺母(1)。拔下②的3个接头,将副泥板转接线(12)取下。

注意:

- 拆下副泥板转接线时不能用力拉扯线缆。
- 重新装配时应先检查是否有压到电线,防止打紧螺栓时造成短路。注意灯具接头不要插错,左转向灯为绿+橙;右转向灯为绿+蓝;牌照灯为绿+粉红。



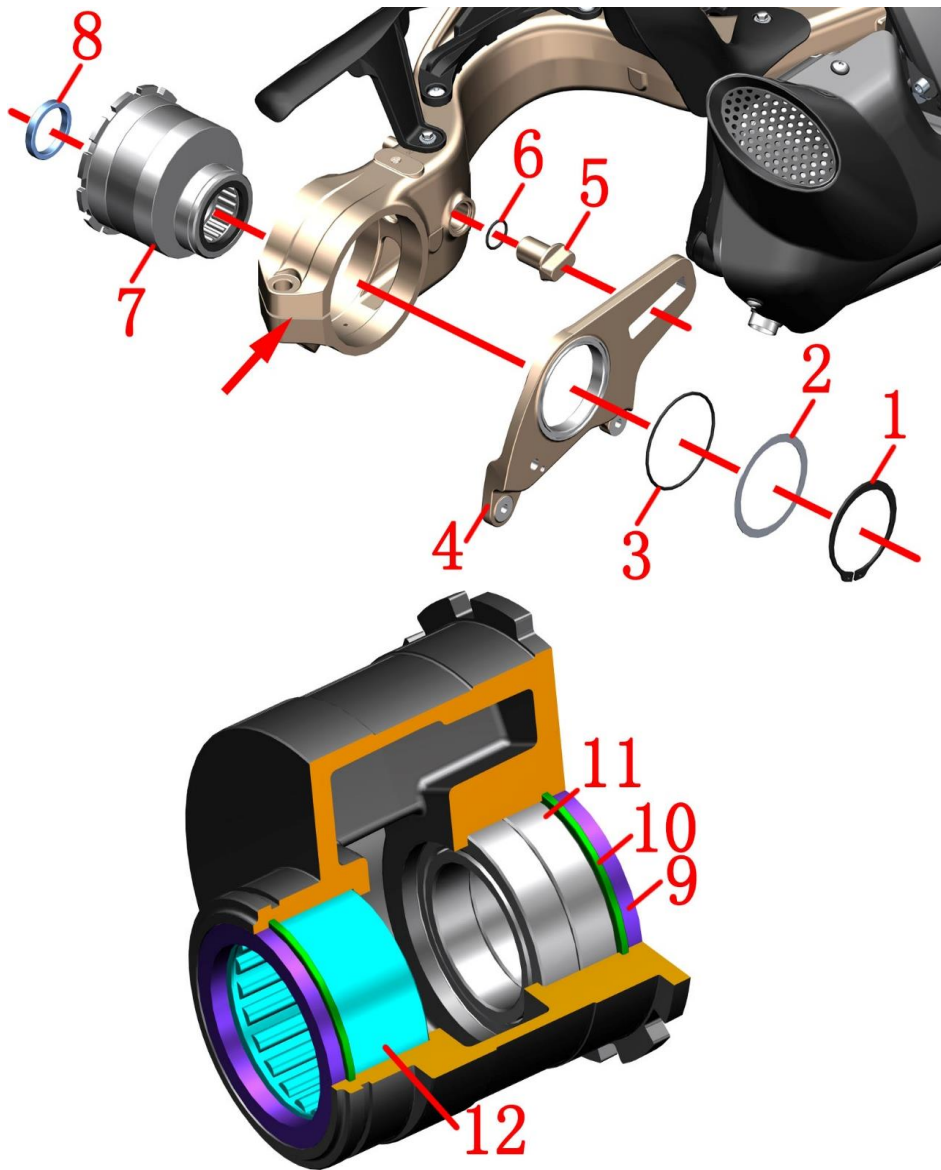
图片10后轮、后平叉组件		后转向灯售后散件		检查	🔍
序号	零件编码	零件名称	装配数量	调整	
1	1174200-020000	ZT310-X后右转向灯	1		
2	1251200-056095	非标十字自攻螺钉ST3.8×10（军绿）	6		
3	1274200-331000	ZT310-X后右转向灯固定支架	1		
4	1274200-332000	ZT310后转向灯固定线夹	2		
5	1251200-101000	非标十字自攻螺钉ST3.0×7（彩锌）（5件/售后）	5		
6	1224200-120000	ZT310后转向灯支架	1		
7	1174200-021000	ZT310-X牌照灯	1		
8	1274200-330000	ZT310-X后左转向灯固定支架	1		
9	1174200-019000	ZT310-X后左转向灯	1		

步骤:

- 后牌照灯
握紧转向灯支架(5)后拆下后牌照灯(7)上的3颗螺钉(5), 后取下。
- 后转向灯
拆下上图左侧的3螺钉(2), 取下左固定支架(8)然后拆下1颗螺钉(5)取下固定支架(4), 拆下左转向灯(9); 同理上图右侧的3螺钉拆下右固定支架(3), 取下固定支架(4)后将右转向灯(1)拆下。

注意:

- 重新装配时应先检查是否有压到电线, 防止打紧螺栓时造成短路。



图片11后轮、后平叉组件		调链器组件	检查	🔧
序号	零件编码	零件名称	调整	
1	1250700-009000	轴用A型弹性挡圈 $\phi 75 \times 2.5$	1	偏心调链器总成售后件
2	1251500-096000	$\phi 90 \times \phi 76 \times 1$ 垫圈	1	
3	1244200-105000	O型圈 $\phi 80 \times 2.65$ (内径 \times 线径)	1	
4		ZT310单摇臂后碟刹安装板(自制)	1	
5		ZT310单摇臂后碟刹安装板限位块	1	
6	1244200-066000	O型密封圈 ($\phi 22.2 \times 2.4$)	1	
7	4024200-046000	ZT310单摇臂偏心调链器总成(含轴承/油封)	1	
8	1274100-104000	衬套 $\phi 50 \times \phi 40 \times 7.5$	1	
9	1244200-044000	ZT310单摇臂 $\phi 50 \times \phi 62 \times 5$ 油封	2	
10	1250700-008000	孔用A型弹性挡圈 $\phi 62 \times 2$	2	
11	1250601-094000	GBT 276-61908-2RS/P6深沟球轴承	2	
12	1250602-034000	NK50/25滚针轴承	1	

步骤:

● 碟刹安装板

先用轴用卡簧取下挡圈(1);再取下垫圈(2)、O型圈(3);最后将碟刹安装板(4)取下。
取下限位块(5)后取下密封圈(6)。

● 调链器组件

取下衬套(8)后,将调链器总成(7)从后平叉中取下。如取下困难时可用一字螺丝刀插入箭头指示处的开槽,稍为用力撬开即可。

调链器总成已经包含油封、挡圈和轴承,单独拆散此总成需要有设备和工具。必须保证所有的料件均正确装配到位。

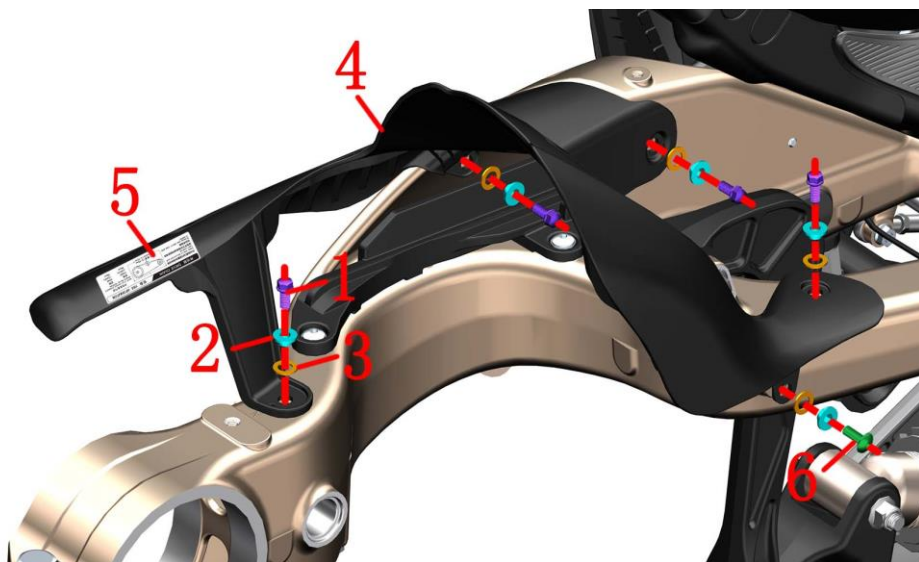
● 调链器组件轴承保养

建议每6000公里检查、保养和清洗轴承。按前面步骤拆下调链器总成后用汽油或柴油清洗干净里面的轴承。仔细检查轴承是否有损坏、转动是否顺畅、是否有杂音等。确认合格后再用干净的无尘布擦拭,重新均匀涂抹润滑脂在轴承上。

备注:

● 建议每6000公里检查、保养和清洗轴承。

● 如拆散调链器总成在复装前要仔细检查油封是否破损;轴承需压装到位。



图片12后轮、后平叉组件		后内泥板	检查	🔧
序号	零件编码	零件名称	调整	
1	1250104-006097	GB16674M6×12 (镀铬/HH)	4	
2	1274100-155095	翻边衬套Φ6.2×Φ8.4×3.5±Φ14×1.5 (5件/侧后)	5	
3	1241200-124021	翻边衬套缓冲胶(Φ8.5×Φ14×1) (5件/侧后)	5	
4	1224200-201000	ZT310-VX后内泥板	1	
5	1210342-449000	ZT310-X1调链贴花	1	
6	1251100-101000	非标螺栓M6×12 (304不锈钢)	1	

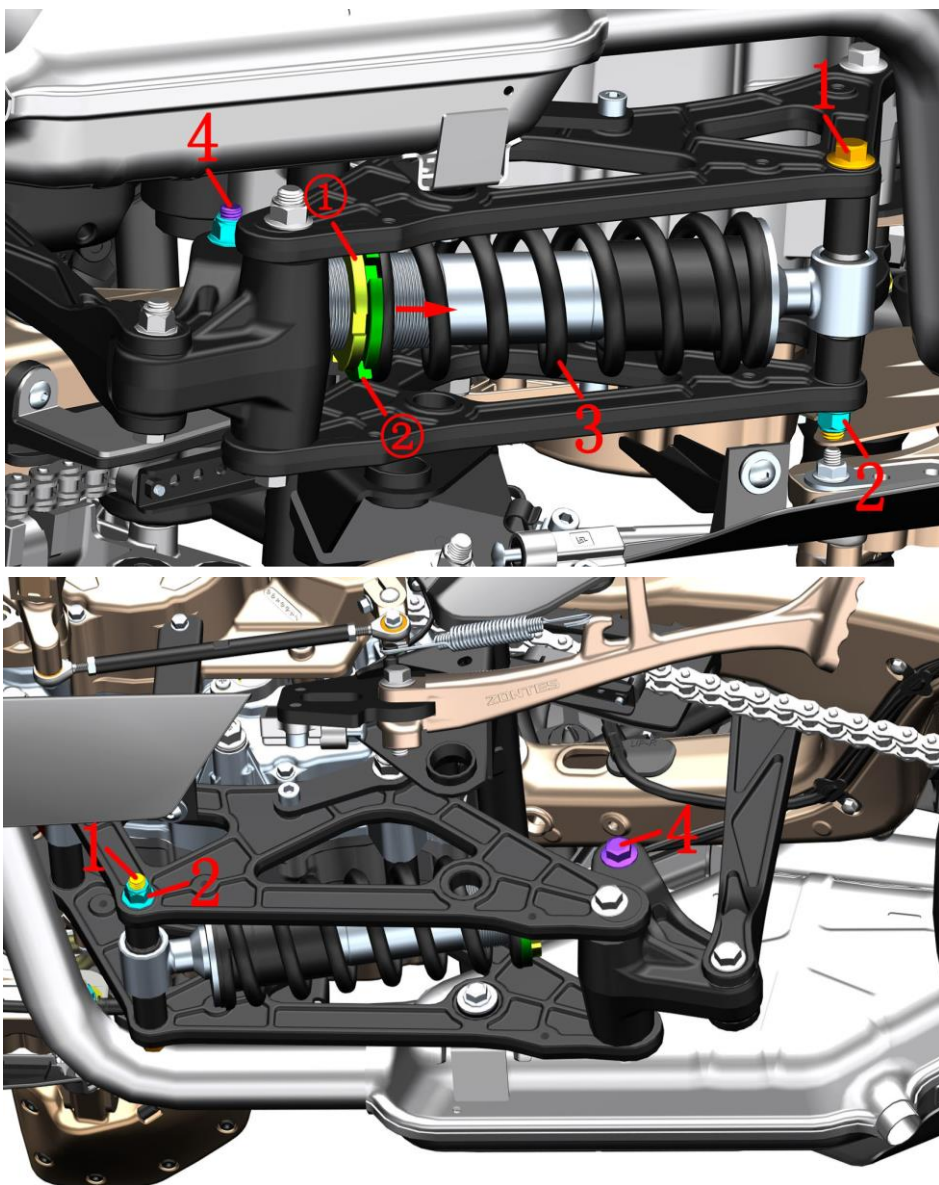
步骤:

●后内泥板

- 用8#套筒拆下右侧上方的螺栓(1), 取下衬套(2)和缓冲胶(3)。
- 用4#内六角拆下右侧下方的螺栓(6), 取下衬套(2)和缓冲胶(3)。
- 用8#套筒拆下左侧内侧前部的螺栓(1), 取下衬套(2)和缓冲胶(3)。
- 用8#套筒拆下左侧后部的螺栓(1), 取下衬套(2)和缓冲胶(3)。
- 托住后内泥板(4), 用8#套筒拆下左侧中部上方的螺栓(1), 取下衬套(2)和缓冲胶(3)。
- 可用热风枪来回加热调链贴花(5), 待贴花受热粘性降低后从内泥板上撕下。

备注:

- 加热撕下贴花时注意不能长时间对准同一部位加热, 防止损坏后内泥板。
- 需提前拆掉消声器组件、下导流罩组件。



图片13后轮、后平叉组件		后减震	检查	🔧
序号	零件编码	零件名称	调整	
1	1251100-261000	非标螺栓M10×1.5×127（达克罗）	装配数量	备注
2	1251300-057093	非标螺母M10×1.5（达克罗）	1	
3	1114200-022000	ZT310-VX后减震器	2	
4	1251100-085093	非标螺栓M10×1.5×75（达克罗）	1	

步骤:

●后减震

以侧支架为支点将车身往左侧倾斜后用牢固的凳子撑住消声器回压包让后轮离地。可用扎带绑好前碟刹手柄防止车往前跑。将整车支撑稳固后再进行下一步操作。

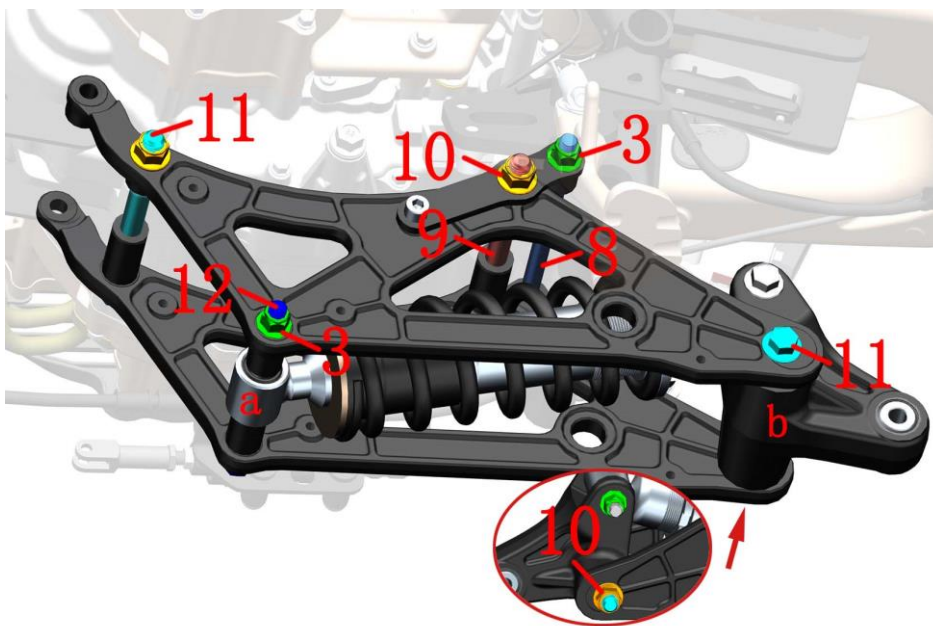
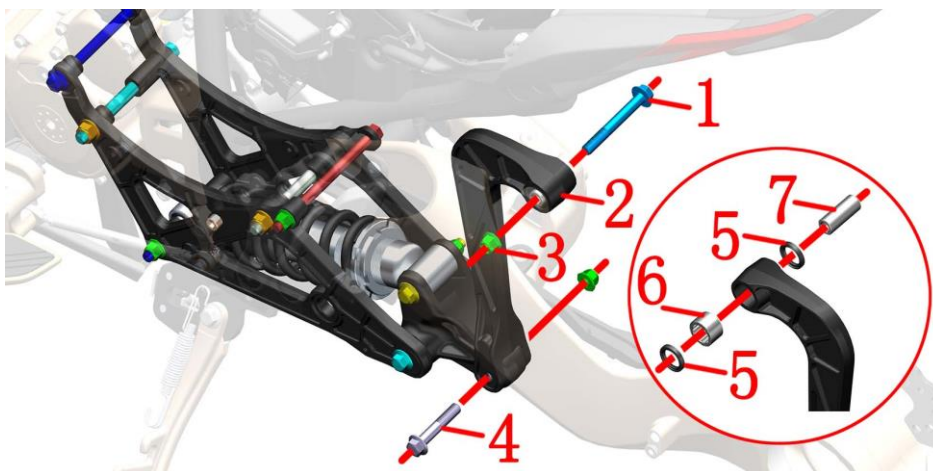
一人用14#套筒分别顶住螺栓(1)或(4)的头部，一人用14#套筒拆下螺母(2)。将后减震(3)从车上拆下。

●调节减震软硬

用勾型扳手将调节螺母①拧松，再旋调节螺母②，往箭头方向调节②压缩减震弹簧随之减震变硬，反之则调软。调到合适后再锁紧调节螺母①。建议合理调节，过软或硬影响驾驶体验。

注意:

- 需提前拆卸后减震连杆挡板。
- 使用合适工具支撑整车，防止拆卸过程中车辆倾倒造成意外；严禁单人操作。
- 复装时所有标准件务必达到标准扭矩值。



图片14后轮、后平叉组件		后减震连杆组件1	检查 调整	🔧 备注
序号	零件编码	零件名称	装配数量	
1	1251100-132003	非标螺栓M10×1.5×80 (达克罗)	1	
2	4024200-092000	ZT310-VX后平叉连杆部装总成 (含轴承/油封)	1	
3	1251300-057093	非标螺母M10×1.5 (达克罗)	4	
4	1251100-291000	非标螺栓M10×1.5×55 (达克罗)	1	
5	1244200-130000	ZT310后减震KRH油封	2	售后件
6	1250602-038000	ZT310后减震KRH滚针轴承	1	
7	1274200-306000	ZT310后减震滚针轴承衬套	1	
8	1251100-295000	非标螺栓M10×1.5×137 (达克罗)	1	
9	1251100-296000	非标螺栓M12×1.25×137 (达克罗)	1	
10	1250305-055091	GB6187.1M12×1.25 (白锌) (5件/售后)	3	
11	1251100-262000	非标螺栓M12×1.25×127 (达克罗)	2	
12	1251100-261000	非标螺栓M10×1.5×127 (达克罗)	1	

步骤:

●后平叉连杆

以侧支架为支点将车身往左侧倾斜后用牢固的凳子撑住消声器回压包让后轮离地。可用扎带绑好前碟刹手柄防止车往前跑。将整车支撑稳固后再进行下一步操作。

用14#套筒固定好螺栓(4)的头部后用14#套筒拆下螺母(3), 先不取下螺栓(4)。

用14#梅花扳手固定螺母(3)后用14#套筒拆下螺栓(1)。

抓牢后平叉连杆总成(2)后将螺栓(1)和(4)拔出后取下连杆总成。

取下衬套(7)。

后平叉连杆总成(2)上的油封(5)和滚针轴承(6)均为过盈压装, 如非故障不建议自行拆解。

●后减震连杆组件

参照拆前左、右脚踏支架、下导流罩组件和下导流罩右支架的步骤先拆掉阻碍拆后减震组件的零件。

用14#套筒固定好螺栓(9)头部后用17#梅花扳手拆下螺母(10), 取下螺栓(9)。

用14#套筒固定好b处螺栓(11)头部后用17#梅花扳手松开螺母(10) 3~5个螺牙即可。

用14#套筒固定好a处螺栓(12)头部后用14#梅花扳手拆下螺母(3) 3~5个螺牙即可。

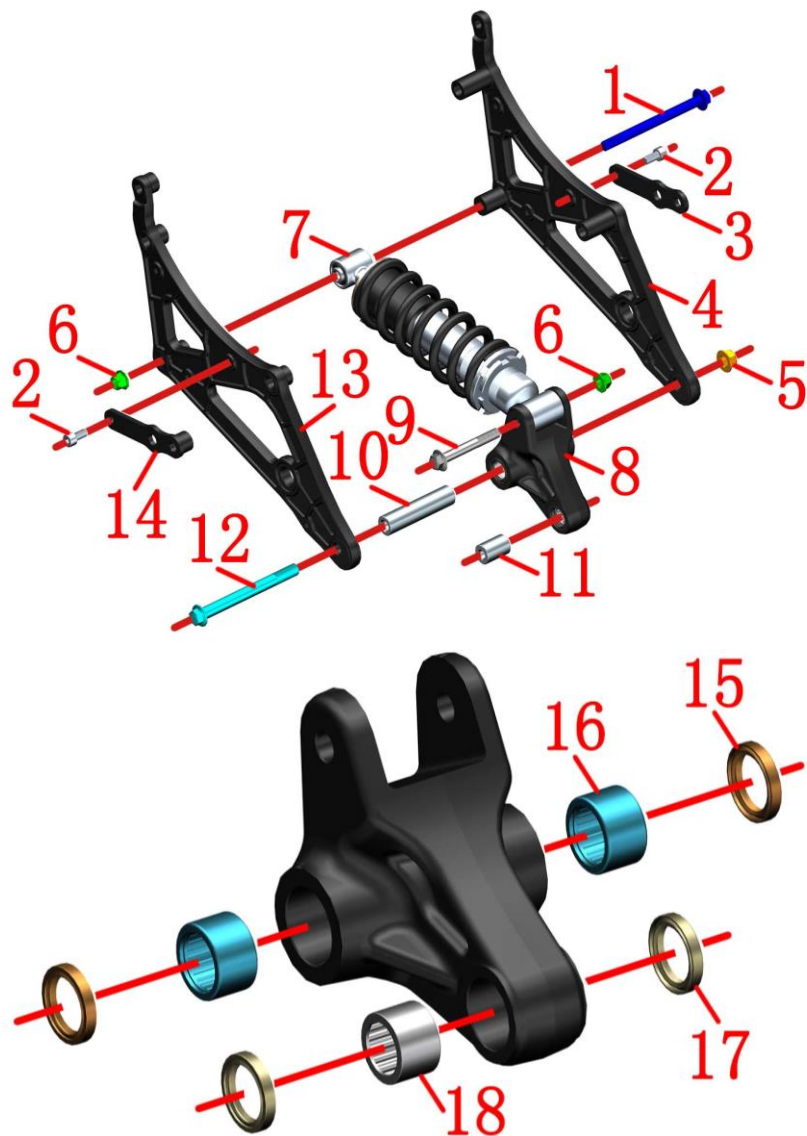
用14#套筒固定好螺栓(8)头部后用14#梅花扳手拆下螺母(3), 先不取下螺栓(8)。

用14#套筒固定好螺栓(11)头部后用17#梅花扳手拆下螺母(10), 先不取下螺栓(11)。

托住后减震组件后取下螺栓(8)和螺栓(11), 将后减震组件从车上取下。

注意:

●调节过程中应将车辆支撑好, 防止倾倒造成意外伤害。



图片15后轮、后平叉组件		后减震连杆组件2	检查 调整	🔍 备注
序号	零件编码	零件名称	装配数量	
1	1251100-261000	非标螺栓M10×1.5×127（达克罗）	1	
2	1250205-040095	GB70.1内六角螺栓M8×16（环保彩锌）	2	
3	1274200-315000	ZT310-VX下部连杆右支架	1	
4	4024200-067000	ZT310-VX后减震下支架右加强板	1	
5	1250305-055091	GB6187.1M12×1.25（白锌）（5件/售后）	1	
6	1251300-057093	非标螺母M10×1.5（达克罗）	2	
7	1114200-022000	ZT310-VX后减震器	1	
8	4024200-093000	ZT310-VX后减震连杆部装总成（含轴承/油封）	1	
9	1251100-291000	非标螺栓M10×1.5×55（达克罗）	1	
10	1274200-282041	ZT310-VX后减震连杆后衬套	1	
11	1274200-281041	ZT310-VX后减震连杆前衬套	1	
12	1251100-262000	非标螺栓M12×1.25×127（达克罗）	1	
13	4024200-068000	ZT310-VX后减震下支架左加强板	1	
14	1274200-314000	ZT310-VX下部连杆左支架	1	
15	1104100-005000	ZT250-S油封TC20×26×4	2	后减震连杆总 成售后件
16	1094100-001000	ZT250-S滚针轴承（HK2016）	2	
17	1244200-130000	ZT310后减震KRH油封	2	
18	1250602-038000	ZT310后减震KRH滚针轴承	1	

步骤:

●后减震连杆组件

取下前衬套(11)。

用6#内六角拆下螺栓(2)将连杆右支架(3)和左支架(4)拆下。

用14#套筒固定好螺栓(9)头部后用14#梅花扳手拆下螺母(6)，先不取下螺栓(9)。

用14#套筒固定好螺栓(12)头部后用17#梅花扳手松开螺母(5)，先不取下螺栓(12)。

用14#套筒固定好螺栓(1)头部后用14#梅花扳手拆下螺母(6)。

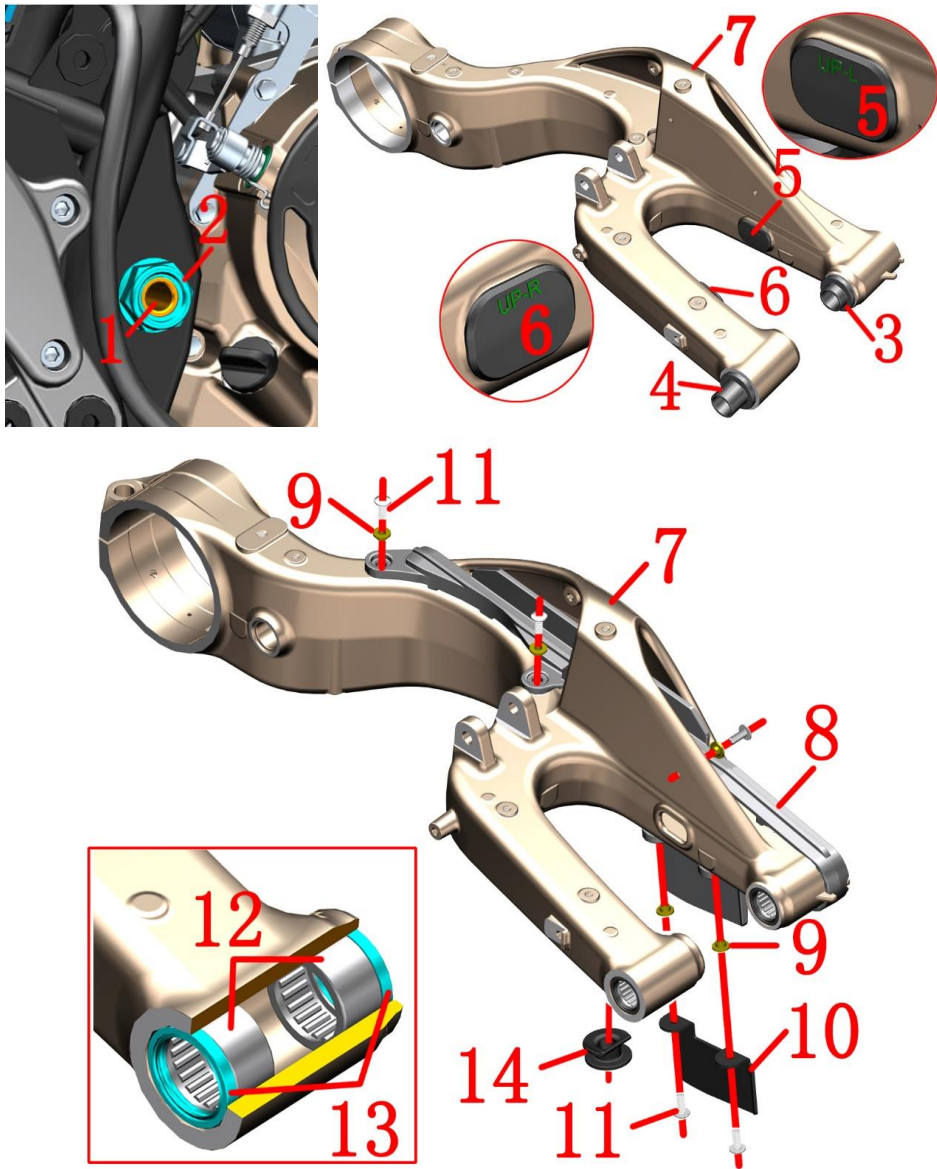
取下螺栓(9)和(12)后将右加强板(4)、后减震(7)、后减震连杆总成和左加强板(13)拆散。

从后减震连杆总成(8)上取下后衬套(10)。

油封(15)、轴承(16)和油封(17)、轴承(18)均为过盈压装，如非必要请勿拆卸。连杆部装总成(8)已经包含上述油封和轴承。

注意:

●可添加适量润滑脂在滚针轴承处减少阻力。



图片16后轮、后平叉组件		后平叉组件		检查	🔍
序号	零件编码	零件名称	装配数量	调整	
1	1094200-009000	ZT310-V后轮空心轴	1		
2	1251300-067000	ZT250-R后轮空心轴螺母	1		110±5N.m
3	1020242-414000	ZT310-VX后平叉轴左衬套	1		
4	1020242-415000	ZT310-VX后平叉轴右衬套	1		
5	1244200-086000	ZT310单摇臂铝合金后平叉左防尘胶塞	1		
6	1244200-085000	ZT310单摇臂铝合金后平叉右防尘胶塞	1		
7		ZT310-VX单摇臂铝合金后平叉总成(含轴承/油封)	1		
8	1244200-055000	ZT310单臂后平叉防磨块	1		
9	1274100-155095	翻边衬套Φ6.2×Φ8.4×3.5+Φ14×1.5 (5件/售)	5		
10	1274200-127000	ZT310单臂后平叉防磨块固定支架	1		
11	1251100-102000	非标螺栓M6×16 (304不锈钢)	5		
12	1250602-035000	HK2516滚针轴承	4		后平叉总成售 后件
13	1244200-079000	ZT310单摇臂Φ25×Φ32×4油封	4		
14	1244200-101000	ZT310单摇臂铝合金后平叉前防尘胶塞	1		

步骤:

●后平叉组件

一人用24#开口扳手固定好后平叉轴(1)的头部, 另一人用30#套筒拆下螺母(2)。一人扶好后平叉组件, 另一人用合适工具取下后平叉轴(1)后, 取下后平叉组件。从后平叉组件上取下衬套(3)和(4)、左防尘胶塞(5)、右防尘胶塞(6)和前防尘胶塞(14)。

●后平叉防磨块

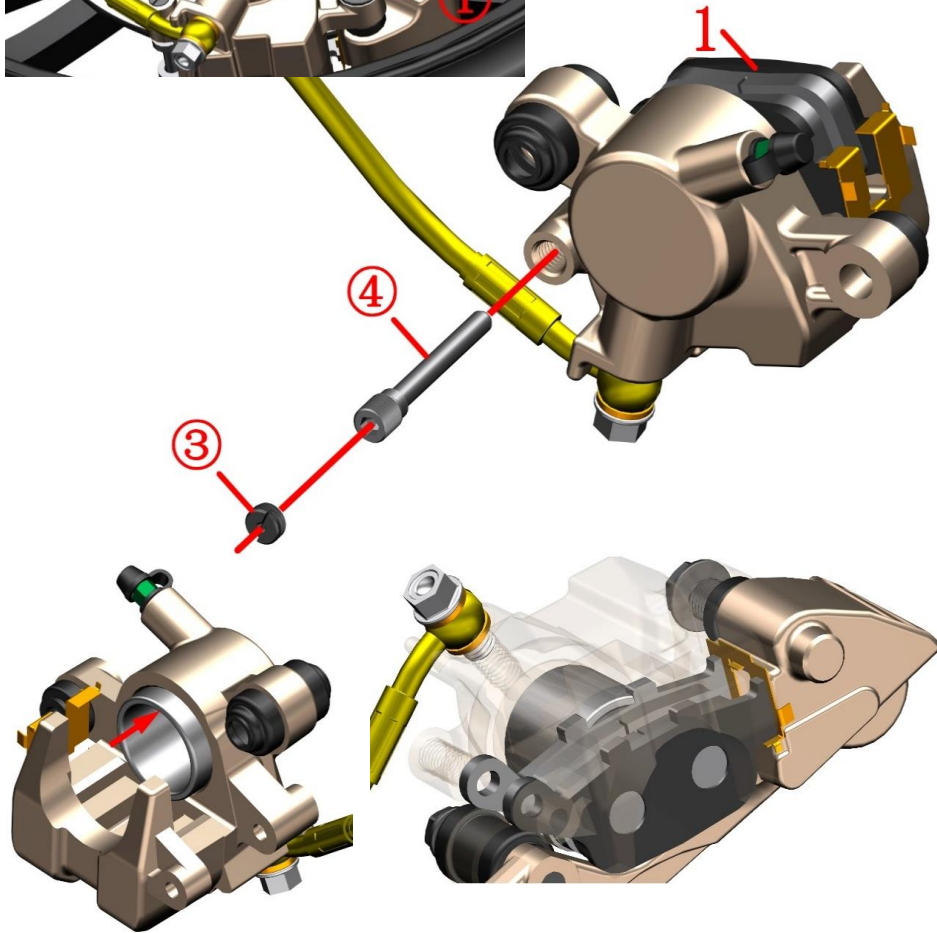
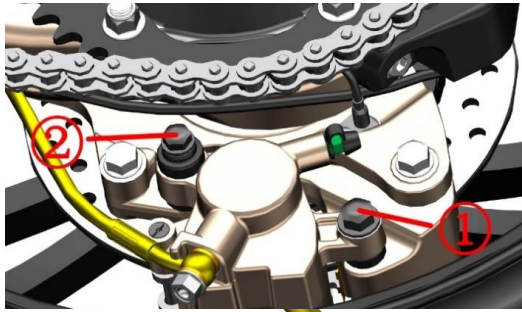
用4#内六角拆下5颗螺栓(11)、翻边衬套(9), 将固定支架(10)和防磨块(8)从后平叉总成(7)上拆下。

●后平叉售后件

油封(13)、滚针轴承(12)为过盈压装, 请确保有能力自行拆装再动手分解。

注意:

- 拆卸过程中务必将车辆固定好。
- 提前将后减震连杆组件、后内泥板、后轮组件、侧盖、坐垫等拆下。
- 严禁用铁锤敲击后轮轴螺纹部分。
- 左防尘胶塞上模印有“UP-L”, 右防尘胶塞有“UP-R”; 注意安装方向。



图片17后轮、后平叉组件		更换后制动片	检查	🔧
			调整	
序号	零件编码	零件名称	装配数量	备注
1	1100100-092000	ZT250-S后碟刹制动片 (HS10)	1	售后件

步骤:

●拆后制动片

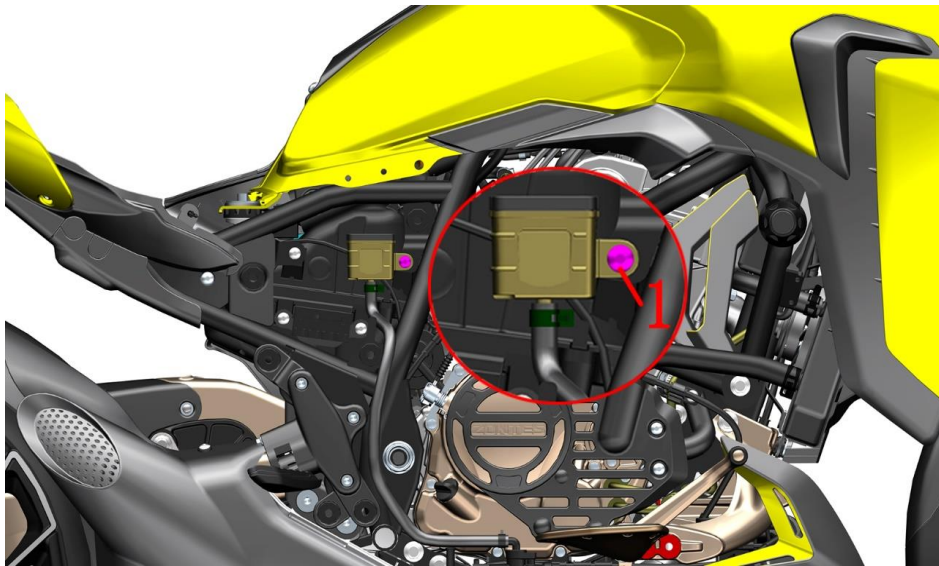
- 用14#套筒松开动轴①。
- 用12#梅花扳手松开滑动轴②。
- 将滑动轴拆下，取下后制动卡钳。
- 用一字螺丝刀拆下螺帽③。
- 用5#内六角拆下销轴④。
- 取下后碟刹制动片①。

●更换后制动片

- 将卡钳活塞往箭头方向推到底，如左下角图示。为了减轻阻力可以先拆下后刹主泵油杯上的十字螺栓，取下上盖和密封胶垫；推到底后要及时复原。
- 更换新后碟刹制动片，制动片必须紧贴卡槽，如右下角图示。
- 用5#内六角锁紧销轴④。
- 用一字螺丝刀锁紧螺帽③。
- 用14#套筒锁紧滑动轴①，扭力为34N.m。
- 用12#梅花扳手锁紧滑动轴②。
- 反复踩制动踏板，直到恢复制动力。

注意:

- 应定期检查制动片、制动盘磨况。
- 建议到有资质的维修单位成对更换制动片。
- 更换后制动片如有需要请参考“脚踏、变档杆组件”中关于调节刹车踏板高度来调节至合适位置。
- 新更换制动片后应进行300公里左右才能充分磨合，方能达到最佳制动效果。磨合期间应注意留出足够的制动距离。



图片18后轮、后平叉组件		后刹主泵添加制动液	检查	🔧
序号	零件编码	零件名称	调整	
1	1251100-102000	非标螺栓M6×16（不锈钢）	装配数量	备注
			1	

步骤:

●添加制动液

先拆掉坐垫、右侧盖；用4#内六角拆掉螺栓(1)。

将油杯④稍微拉出；应始终保持朝上，以防止气体进入油路造成制动失效。

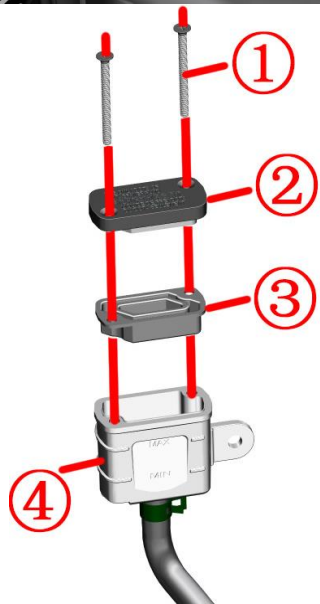
用十字螺丝刀拆下螺栓①。

取下油杯盖②、密封胶垫③。

油杯④顶部端面与地面基本平行，添加DOT4制动液；确保液面在“UPPER”与“LOWER”之间。

复原，注意密封胶垫③不能装反。

连续轻踩制动踏板，确认制动恢复正常后才能驾驶车辆。



注意:

●应将车辆水平支撑固定后再检查。

●应定期检查制动液的液面是否在“UPPER”与“LOWER”之间。

●如液面在“LOWER”之下，应先检查制动片磨损情况及制动系统是否泄漏。

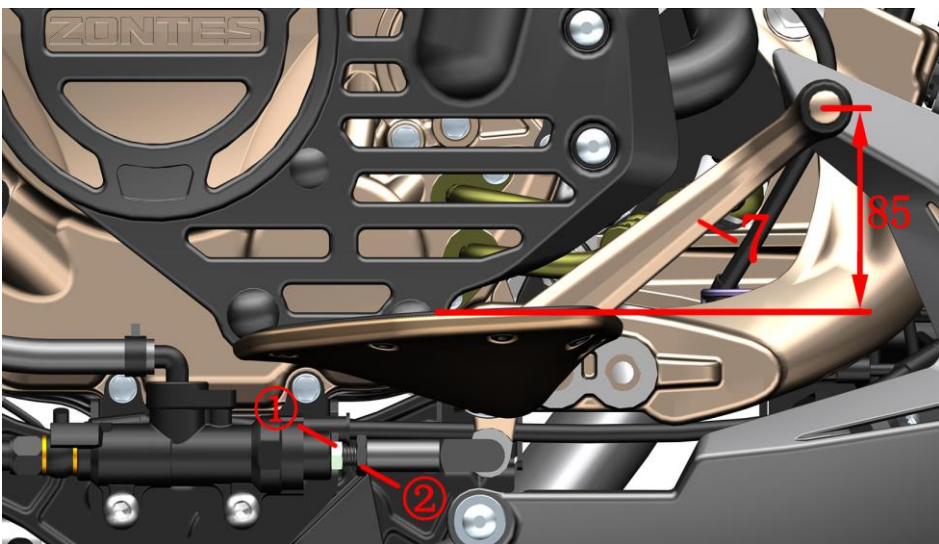
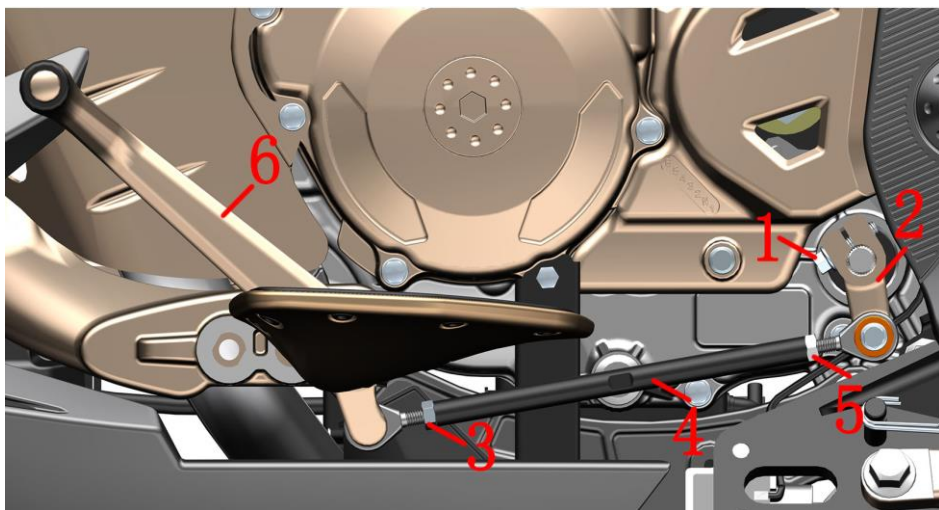
●如误吞制动液，应立即联系中毒控制中心或医院；如误入眼睛，用清水冲洗后立即就医。

●制动液务必远离儿童和宠物。

●严禁用高压水直接冲洗油杯。

●严禁混入水、灰尘、杂质以及硅酸系或石油系的液体，否则会对制动系统造成严重损害。

●制动液开封后必须及时使用，保存时务必做好密封、防潮措施；建议不超过1个月。劣质或受潮的刹车油对制动系统会产生不良，影响严重时可能导致制动失效。请务必到具有刹车油更换设备及技术的维修保养店更换刹车油，避免制动管路进空气。



图片1脚踏组件		踏板高度调节	检查	🔧
序号	零件编码	零件名称	调整	
1	1251100-061093	M6×22六角法兰面全螺纹螺栓(8.8级/环保彩锌)	装配数量	备注
2		ZT250-S变档杆花键摇臂	1	
3	1250301-049093	GB6170M6(环保彩)(5件/售后)	1	
4	1274100-041000	ZT250-S变档杆调节螺杆	1	
5	1250301-018093	GB6170M6-LH(环保彩锌)	1	
6		ZT310-VX 变档杆踏板摇臂	1	
7		ZT310-VX 刹车踏板	1	

步骤:

●变杆档高度调节

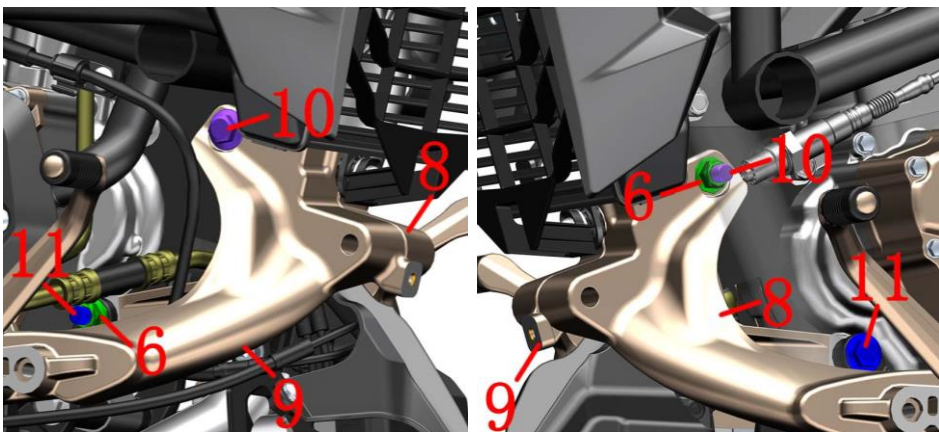
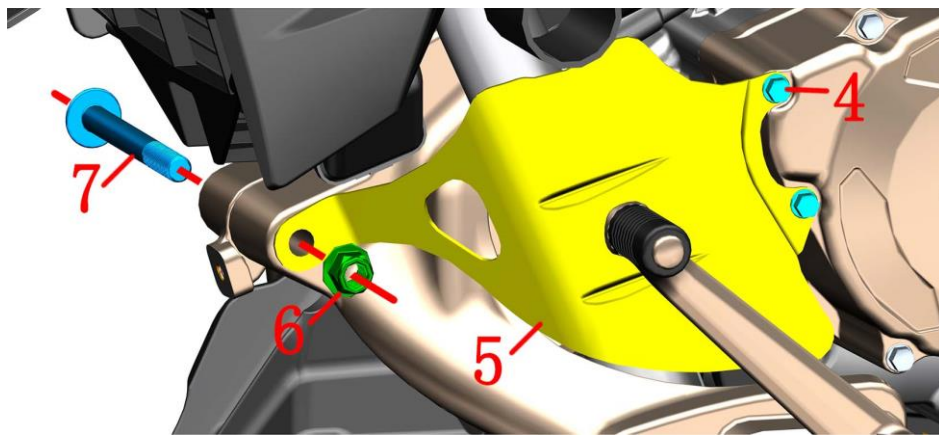
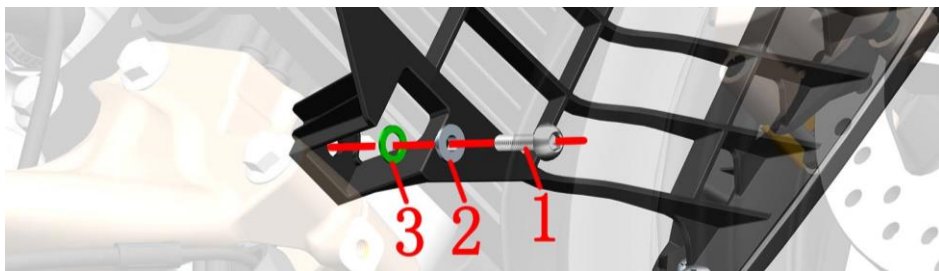
用10#开口扳手将螺母(3)、螺母(5)分别松开,用8#开口扳手旋转调节螺杆(4)上的凹槽位置调节到合适高度,再将螺母锁紧。如上述方法调不到合适位置可将螺栓(1)拆下,用一字螺丝刀将花键摇臂(2)中间开槽稍微撑开同时往外拉出,调到合适高度后再装配,注意对齐花键中间的凹槽。

●刹车踏板高度调节

用10#开口扳手将螺母②松开,旋转调节螺杆①将刹车踏板(7)脚踩位置调节与脚踏(8)上顶面以上85mm.将调节螺杆①固定再锁紧螺母②。

注意:

- 调节过程中应将车辆支撑好,防止倾倒造成意外伤害。
- 变档杆踏板摇臂高度应合理,否则会影响驾驶体验。
- 刹车踏板高度应合理,否则制动片与制动盘始终摩擦影响使用寿命,严重时可能会导致制动失效。



图片2脚踏组件		前右脚踏安装位置调整1	检查	🔧
序号	零件编码	零件名称	调整	
1	1251100-121093	非标螺栓M6×25 (环保彩)	装配数量	备注
2	1274100-155095	翻边衬套 $\phi 6.2 \times \phi 8.4 \times 3.5 + \phi 14 \times 1.5$ (5件/售)	1	
3	1241200-124021	翻边衬套缓冲胶 ($\phi 8.5 \times \phi 14 \times 1$) (5件/售后)	1	
4	1251112-005093	M6×75六角法兰面螺栓 (环保彩锌)	2	10N.m
5		ZT310-V消声器左防烫板	1	
6	1251300-057093	非标螺母M10×1.5 (达克罗)	4	65±5N.m
7	1251100-135000	非标螺栓M10×1.5×95 (达克罗)	1	
8		ZT310-VX 前左脚踏支架	1	
9		ZT310-VX 前右脚踏支架	1	
10	1251100-137000	非标螺栓M10×1.5×100 (达克罗)	1	
11	1251100-261000	非标螺栓M10×1.5×127 (达克罗)	1	

步骤:

●前脚踏支架

参照后面“下导流罩组件-下导流罩组件1”中的步骤拆去导流罩组件(不用拆导流罩支架)。

用6#内六角拆去散热器罩组件下方的螺栓(1),取下衬套(2)、缓冲胶(3)。

抓住防烫板(5)后用8#套筒拆下2颗螺栓(4)将其取下。

用14#套筒固定好螺栓(7)的头部,用14#套筒拆下螺母(6)后将防烫板(5)取下。

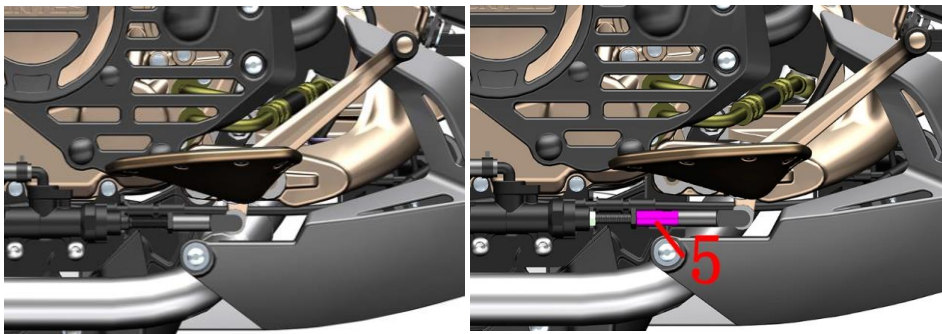
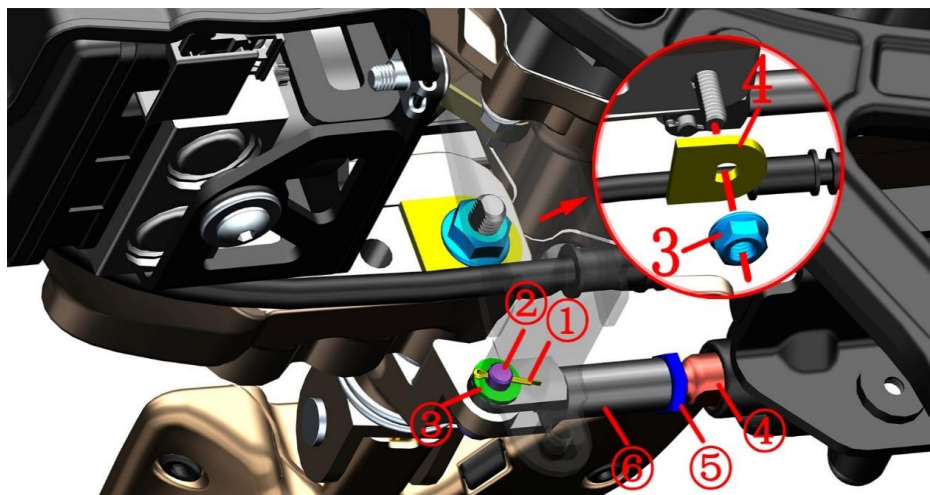
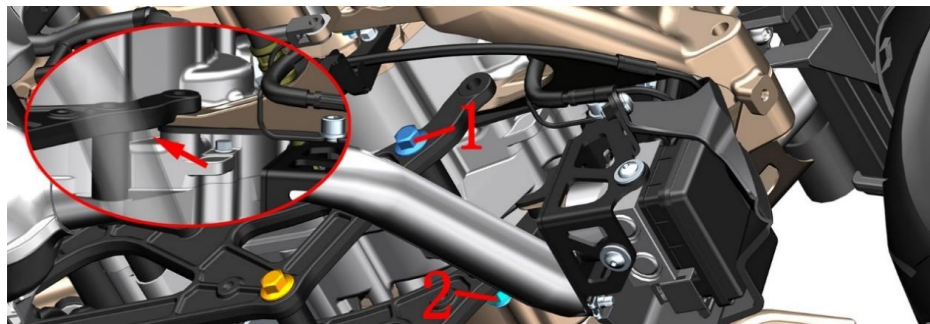
用14#套筒固定螺母(6),用14#套筒从右侧拆下螺栓(10)。

用14#套筒固定好螺栓(11)的头部,再用14#套筒从右侧将螺母(6)拆下。

注意:

●调节过程中应将车辆支撑好,防止倾倒造成意外伤害。

●应待消声器完全冷却后再进行拆卸。



图片3脚踏组件		前右脚踏安装位置调整2	检查	🔧
序号	零件编码	零件名称	调整	
1	1251100-261000	非标螺栓M10×1.5×127 (达克罗)	装配数量	备注
2	1251300-057093	非标螺母M10×1.5 (达克罗)	1	
3	1250303-011093	GB6177.1M8 (环保彩)	1	
4	1274200-313000	ZT310-VX右脚踏支座固定片	1	
5	1274200-170000	ZT310-V后刹主泵活塞推杆加长杆	1	

步骤:

●前右脚踏支架组件

将开口销①掰直后取下，取下垫片③后将销轴②取下。

用短的14#套筒或梅花扳手固定好螺栓①的头部，再用短的14#套筒或梅花扳手松开螺母②，不用完全拆下螺母②。

一人用布包好10#套筒伸入图1箭头指示处将右加强板稍微撬开，另一个将前右脚踏支架组件从车上取下。左脚踏支架组件可不取下。

●前右脚踏往前移一个安装孔

用13#梅花扳手拆下前右脚踏支架内侧的螺母③和固定片④。

将前右脚踏总成组件往前装一个孔位将固定片④对好后锁紧螺母③，注意固定片的装配方向。

用10#开口扳手固定好螺杆④后用14#开口扳手将锁紧螺母⑤松开。一只手将刹车踏板调整到合适高度后固定好，另一只手将叉形接头⑥往车头方向旋至合适位置后将销轴③、垫片②和开口销①装回；开口销需将两个脚往两侧掰弯。

再次确认位置合适后将螺母⑤锁紧，如不合适按上一页的调整刹车踏板高度的方法旋转调节螺杆④进行微调。

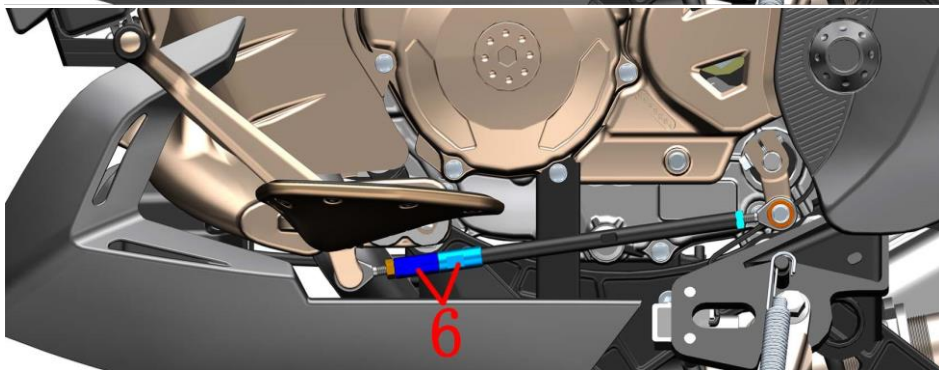
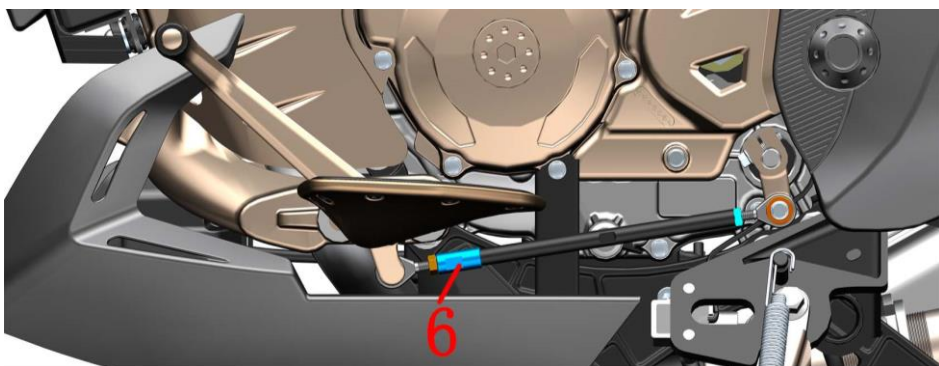
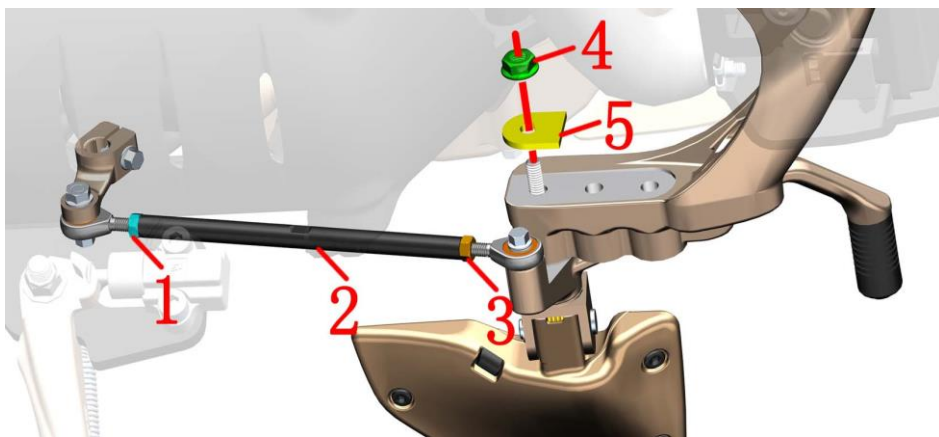
●前右脚踏往前移两个安装孔

与往前移一个安装孔步骤基本相同，区别在于需在叉形接头⑥与锁紧螺母⑤间多加一件加长杆⑤。此加长杆每辆车出厂时均已标配一件。

注意:

●调节过程中应将车辆支撑好，防止倾倒造成意外伤害。

●刹车踏板高度应合理，否则制动片与制动盘始终摩擦影响使用寿命，严重时可能会导致制动失效。



图片4脚踏组件		前左脚踏安装位置调整		检查	🔍
序号	零件编码	零件名称	装配数量	调整	
1	1250301-018093	GB6170M6-LH (环保彩锌)	1		
2	1274100-041000	ZT250-S变档杆调节螺杆	1		
3	1250301-049093	GB6170M6 (环保彩) (5件/售后)	1		
4	1250303-011093	GB6177.1M8 (环保彩)	1		
5	1274200-312000	ZT310-VX左脚踏支座固定片	2		
6	1274200-035194	ZT310前挡泥板衬套 (黑锌)	2		

步骤:

● 前左脚踏往前移

先用8#开口扳手固定好调节螺杆(2)中部的凹槽,再用10#开口扳手将螺母(1)、(3)松开后将调节螺杆(2)取下。

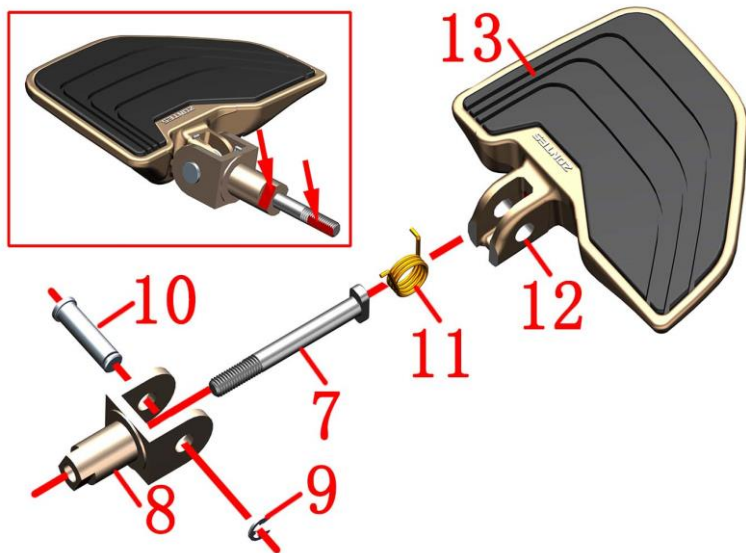
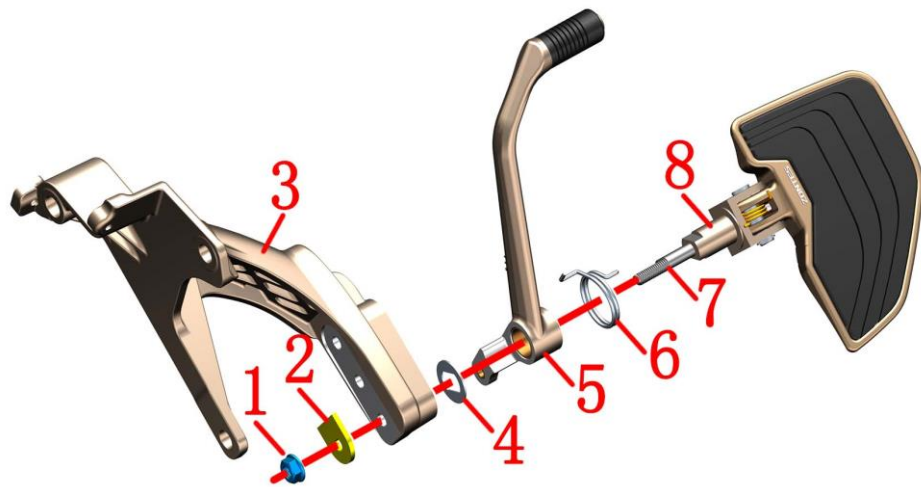
用13#梅花扳手拆下前左脚踏支架内侧的螺母(4)和固定片(5),将前左脚踏组件往前移一个安装孔。

固定片(5)对好后锁紧螺母(4)后将脚踏组件重新装配好。注意固定片的装配方向
将衬套(6)用10#开口扳手装配到调节螺杆上,每往前移一个孔用一件衬套(6)。整车出厂时已标配两件衬套(6)。衬套仅能装配在调节螺杆右旋螺纹一侧。

旋转调节螺杆调节变档杆到合适位置后将螺母(1)、(3)锁紧。

注意:

- 调节过程中应将车辆支撑好,防止倾倒造成意外伤害。
- 变档杆踏杆摇臂高度应合理,否则会影响驾驶体验。



图片5脚踏组件		前右脚踏支架组件	检查 调整	🔍 备注
序号	零件编码	零件名称	装配数量	
1	1250303-011093	GB6177.1M8 (环保彩)	1	
2	1274200-313000	ZT310-VX右脚踏支座固定片	1	
3		ZT310-VX 前右脚踏支架	1	
4	1274200-322000	ZT310-VX脚踏支座垫片	1	
5		ZT310-VX 刹车踏板	1	
6	1260100-294000	ZT310-VX 刹车踏板扭簧 (环保彩锌)	1	
7	1251100-293000	ZT310-VX脚踏非标螺栓M8×70 (环保彩)	1	
8		ZT310-VX右脚踏支座	1	
9	1264100-006000	ZT250-S脚踏卡簧	1	
10	1274100-012000	ZT250-S脚踏销轴	1	
11	1264100-004000	ZT250-S前右脚踏扭簧	1	
12		ZT310-VX前右脚踏板	1	
13	1244200-115000	ZT310-VX前右脚踏板胶垫	1	

步骤:

●前右脚踏支架组件

参照前面步骤将脚踏支架组件拆下。

用13#套筒拆下螺母(1),取下固定片(2)后将支座垫片(4)、刹车踏板(5)、刹车踏板扭簧(6)及前右脚踏总成组件顺序取下。

●前右脚踏组件

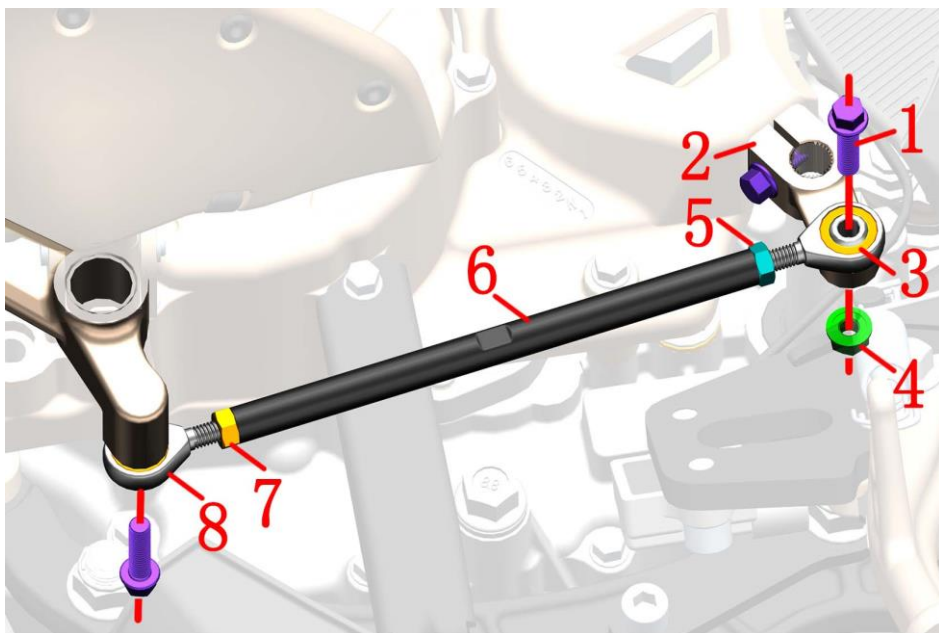
拆下卡簧(9),将销轴(10)取下后将脚踏支座(8)、扭簧(11)、非标螺栓(7)和前右脚踏总成分离。从右脚踏板(12)上取下胶垫(13)。

注意:

●支座垫片与支座的凸台要对好再装配。

●脚踏固定片、脚踏扭簧和刹车踏板扭簧注意安装方向。

●可在装配视频中搜索《ZT310-V1脚踏部装视频教程》中观看视频教程。



图片6脚踏组件		变档杆组件	检查 调整	🔧 备注
序号	零件编码	零件名称	装配数量	
1	1251100-061093	M6×22六角法兰面全螺纹螺栓(8.8级/环保彩锌)	3	
2	1274100-039000	ZT250-S变档杆花键摇臂	1	
3	1274100-043000	杆端关节轴承SALJK6C	1	
4	1250303-040093	GB6177.1M6(环保彩)(5件/售后)	1	
5	1250301-018093	GB6170M6-LH(环保彩锌)	1	
6	1274100-041000	ZT250-S变档杆调节螺杆	1	
7	1250301-049093	GB6170M6(环保彩)(5件/售后)	1	
8	1274100-042000	杆端关节轴承SAJK6C	1	

步骤:

●变杆档组件

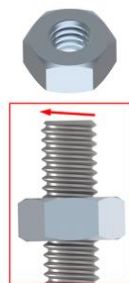
用开口扳手将螺母(5)、螺母(7)分别松开,用8#开口扳手旋转调节螺杆(6)上的凹槽位置将螺杆取下。将螺母(5)和(7)取下。用10#梅花扳手固定好螺母(4)后用8#套筒拆下螺栓(1),取下轴承(3)。拆下变档杆处的螺栓(1)取下轴承(8)。用8#套筒拆下发动机变档轴处的螺栓(1)后用一字螺丝刀将花键摇臂(2)中间开槽稍微撑开同时往外拉出。



SAJK6C



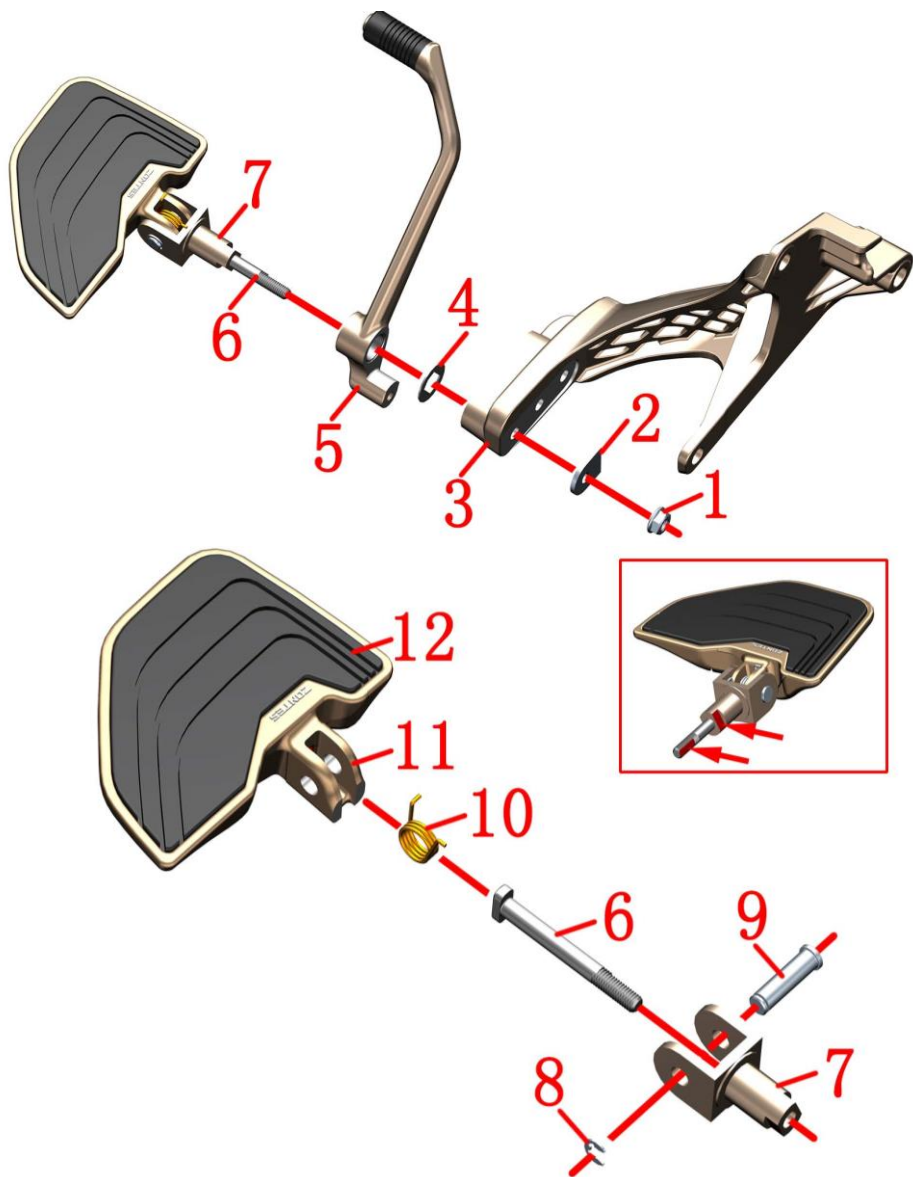
SALJK6C



GB6170M6-LH

注意:

- 拆卸过程中应将车辆支撑固定好,防止倾造成意外。
- 注意区分关节轴承和调节杆两端的六角螺母。



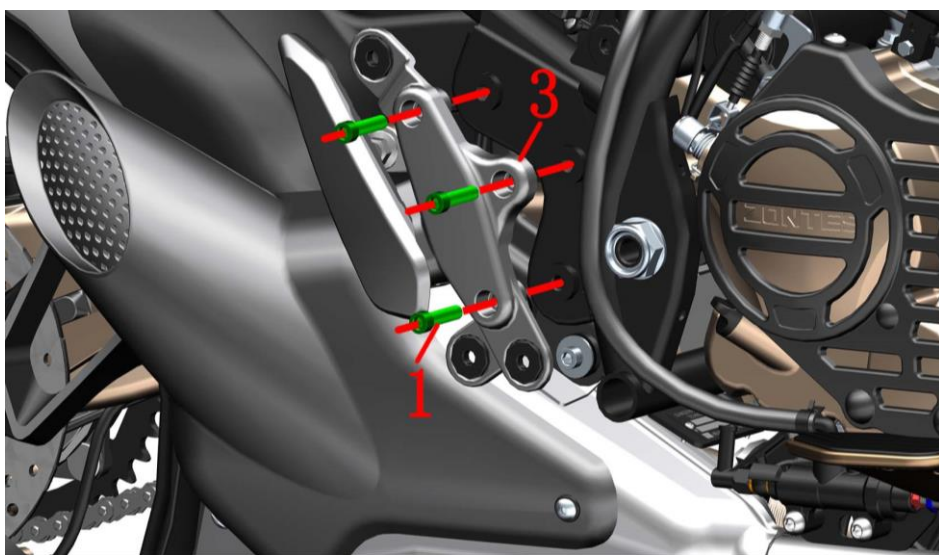
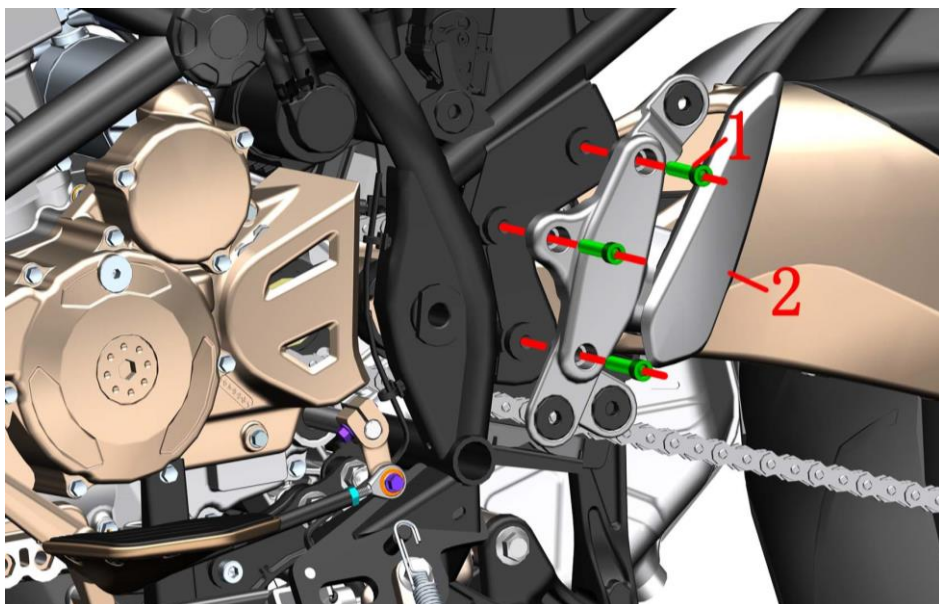
图片7脚踏组件		左脚踏支架组件	检查 调整	
序号	零件编码	零件名称	装配数量	
1	1250303-011093	GB6177.1M8 (环保彩)	1	
2	1274200-312000	ZT310-VX左脚踏支座固定片	1	
3		ZT310-VX 前左脚踏支架	1	
4	1274200-322000	ZT310-VX脚踏支座垫片	1	
5		ZT310-VX 变档杆踏板杆摇臂	1	
6	1251100-293000	ZT310-VX脚踏非标螺栓M8×70(环保彩)	1	
7		ZT310-VX左脚踏支座	1	
8	1264100-006000	ZT250-S脚踏卡簧	1	
9	1274100-012000	ZT250-S脚踏销轴	1	
10	1264100-003000	ZT250-S前左脚踏扭簧	1	
11		ZT310-VX前左脚踏板	1	
12	1244200-114000	ZT310-VX前左脚踏板胶垫	1	

步骤:

- 前左脚踏支架组件
参照前面步骤将脚踏支架组件拆下。
用13#套筒拆下螺母(1), 取下固定片(2)后将支座垫片(4)、变档杆(5)、及前左脚踏总成组件顺序取下。
- 前左脚踏组件
拆下卡簧(8), 将销轴(9)取下后将脚踏支座(6)、扭簧(10)、非标螺栓(6)和前左脚踏总成分离。从左脚踏板(11)上取下胶垫(12)。

注意:

- 支座垫片与支座的凸台要对好再装配。
- 脚踏固定片、脚踏扭簧注意安装方向。
- 可在装配视频中搜索《ZT310-V1脚踏部装配视频教程》中观看视频教程。



图片8脚踏组件		后脚踏总成	检查 调整	🔧 备注
序号	零件编码	零件名称	装配数量	
1	1250205-023000	GB70.1内六角M8×35（环保彩锌）	6	
2		ZT310-V后左脚踏支架总成	1	
3		ZT310-V后右脚踏支架总成	1	

步骤:

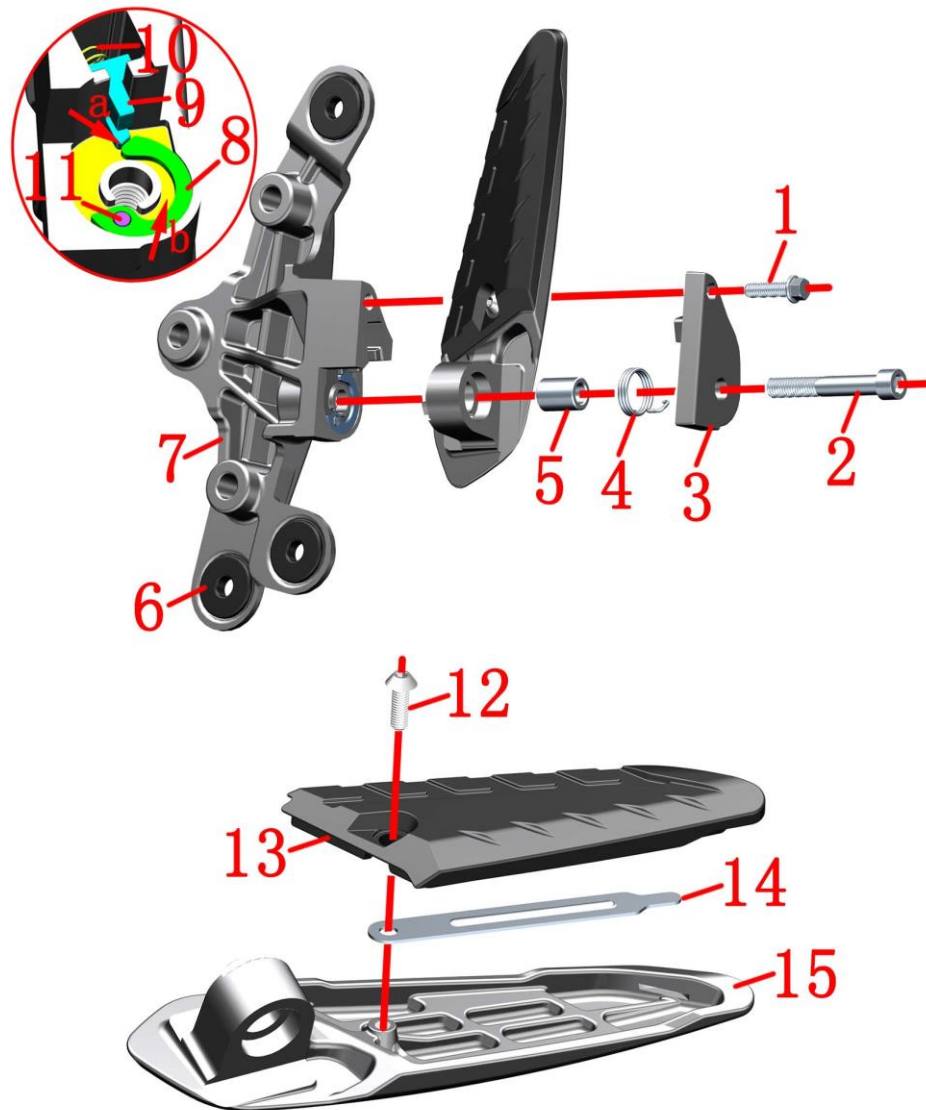
●后脚踏支架总成

用6#内六角拆下左侧3件螺栓(1), 将左脚踏支架总成(2)取下。

用6#内六角拆下右侧3件螺栓(1), 将右脚踏支架总成(3)取下。

注意:

●后左、右脚踏支架总成为整套装配好, 包含侧盖圆胶、脚踏支架、脚踏等。



图片9脚踏组件		后右脚踏支架组件	检查 调整	🔍 备注
序号	零件编码	零件名称	装配数量	
1	1251100-061093	M6×22六角法兰面全螺纹螺栓(8.8级/环保彩锌)	1	
2	1250205-043093	GB70. 1M8×55 (环保彩)	1	
3		ZT310-V后右脚踏盖板	1	
4	1260100-353000	ZT310-V后右脚踏扭簧(加长)	1	
5	1251700-118000	衬套Φ13×Φ8×18.1	1	
6	1244100-138000	ZT250-S侧盖圆胶(5件/售后)	3	
7		ZT310-V后右脚踏支架	1	
8	1274200-148000	ZT310-V后脚踏顶片	1	
9	1032142-050000	ZT310-V后脚踏滑块	1	
10	1260100-223000	ZT310-V后脚踏弹簧	1	
11	1274200-286000	ZT310-V后脚踏顶片销轴	1	
12	1250205-038000	GB70. 2M5×12 (不锈钢)	1	
13	1244200-065000	ZT310-V后右脚踏胶套	1	
14	1274200-147000	ZT310-V后脚踏胶套固定片	1	
15		ZT310-V后脚踏	1	

步骤:

●后右脚踏支架总成

将3件侧盖圆胶(6)从右脚踏支架(7)上取下。

用8#套筒拆下螺栓(1);用6#内六角拆下螺栓(2),将盖板(3)取下。

将脚踏扭簧(4)和衬套(5)取下。

将后脚踏组件取下。

将脚踏顶片(8)和脚踏顶片销轴(11)取下。

将脚踏滑块(9)和弹簧(10)取下。

●后右脚踏

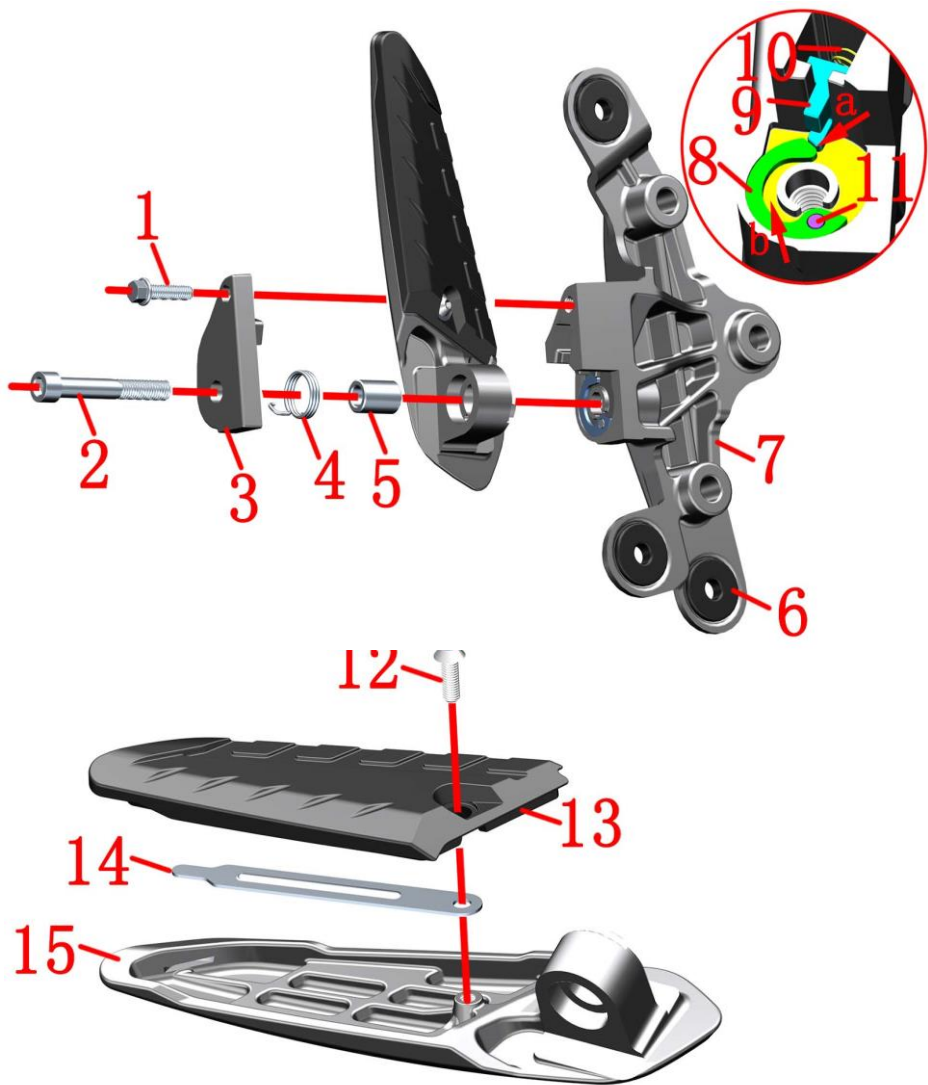
用3#内六角拆下螺栓(12),将脚踏(15)取下。

将胶套固定片(14)从脚踏胶套(13)中抽出。

注意:

●重新装配时需箭头a指示的黄色面涂抹适量润滑油脂。注意滑块顶片需顶住滑块。

●复装是先打紧螺栓(1),再预紧螺栓(2)。螺栓(2)头部需涂适量的螺纹紧固胶。打紧螺栓(2)后需确认脚踏转动是否灵活、无卡滞。



图片10脚踏组件		后左脚踏支架组件	检查	🔍
序号	零件编码	零件名称	调整	
1	1251100-061093	M6×22六角法兰面全螺纹螺栓(8.8级/环保彩锌)	装配数量	备注
2	1250205-043093	GB70. 1M8×55 (环保彩)	1	
3		ZT310-V后左脚踏盖板	1	
4	1260100-352000	ZT310-V后左脚踏扭簧(加长)	1	
5	1251700-118000	衬套Φ13×Φ8×18.1	1	
6	1244100-138000	ZT250-S侧盖圆胶(5件/售后)	3	
7		ZT310-V后左脚踏支架	1	
8	1274200-148000	ZT310-V后脚踏顶片	1	
9	1032142-049000	ZT310-V后左脚踏滑块	1	
10	1260100-223000	ZT310-V后脚踏弹簧	1	
11	1274200-286000	ZT310-V后脚踏顶片销轴	1	
12	1250205-038000	GB70. 2M5×12 (不锈钢)	1	
13	1244200-064000	ZT310-V后左脚踏胶套	1	
14	1274200-147000	ZT310-V后脚踏胶套固定片	1	
15		ZT310-V后右脚踏	1	

步骤:

●后左脚踏支架总成

将3件侧盖圆胶(6)从左脚踏支架(7)上取下。

用8#套筒拆下螺栓(1);用6#内六角拆下螺栓(2),将盖板(3)取下。

将脚踏扭簧(4)和衬套(5)取下。

将后脚踏组件取下。

将脚踏顶片(8)和脚踏顶片销轴(11)取下。

将脚踏滑块(9)和弹簧(10)取下。

●后左脚踏

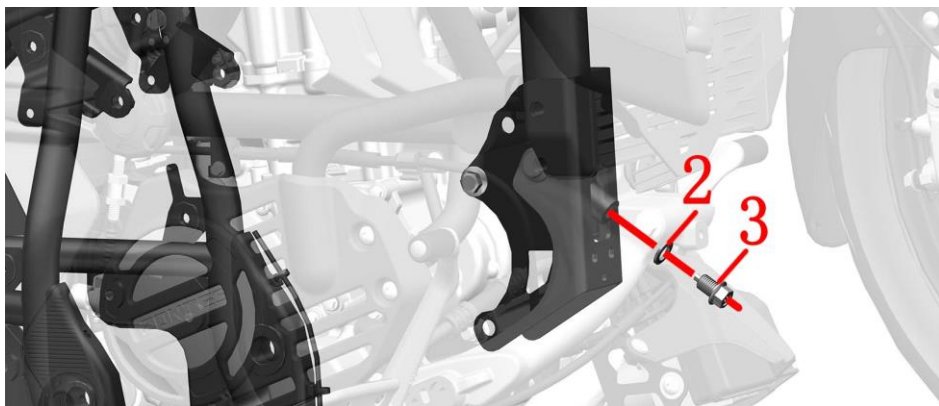
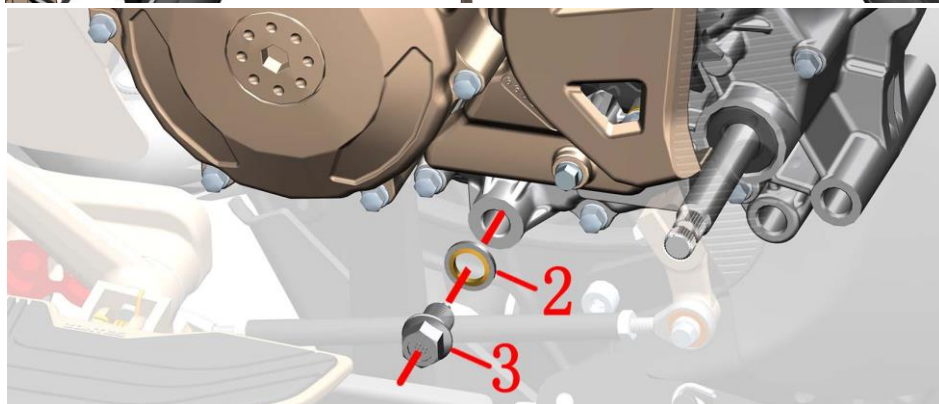
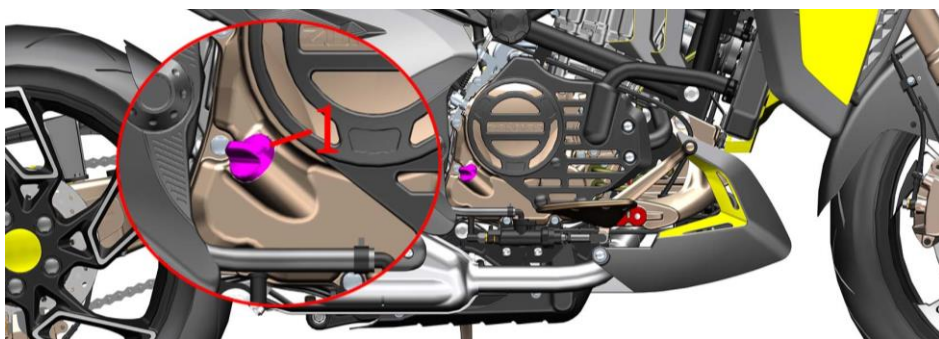
用3#内六角拆下螺栓(12),将脚踏(15)取下。

将胶套固定片(14)从脚踏胶套(13)中抽出。

注意:

●重新装配时需在箭头b指示的黄色面涂抹适量润滑油脂。注意滑块顶片需顶住滑块。

●复装是先打紧螺栓(1),再预紧螺栓(2)。螺栓(2)头部需涂适量的螺纹紧固胶。打紧螺栓(2)后需确认脚踏转动是否灵活、无卡滞。



图片1散热系统组件		更换机油	检查	🔧
序号	零件编码	零件名称	调整	
1	1050854-002000	ZT180MN机油尺	装配数量	备注
2	1244100-033000	组合密封垫12×φ20×2	1	
3	1251100-066093	M12×1.5×15放油螺栓（环保彩锌）	2	24N.m

步骤:

●放机油

先拆去下导流罩组件。并使用合适工具引流，以免机油污染覆盖件。

用侧支架将车辆停在平坦的地面。

逆时针旋转拧下机油尺(1)。

在车架放油螺栓和发动机放油螺栓底下放置接油盘。

用14#套筒分别拆下车架和发动机的放油螺栓(3)，取下密封垫(2)，将旧机油放空。

车架放油螺栓在前脚踏支架与ABS液控单元保护罩之间的空隙。

用干净的无纺布擦干净油污；确保放油螺栓、组合密封垫表面无划伤、杂物等才能装配，扭力要求达到24N.m。扭力过大损坏螺纹造成打滑，过小容易漏油。

从发动机右曲轴箱盖加油口加入1.6升（如更换机油滤芯则加入1.7升）粘度为SAE 10W-50/10W-40新的API SM级或更高级别的发动机机油。然后拧紧机油尺。

用不同转速运转2分钟，检查是否有渗漏。

怠速运转5分钟然后熄火停机3分钟，旋下机油尺的油位标线，如液面低于最低油位标线时应添加新机油到最高油位标线。按上面方法再次检查是否有渗漏。

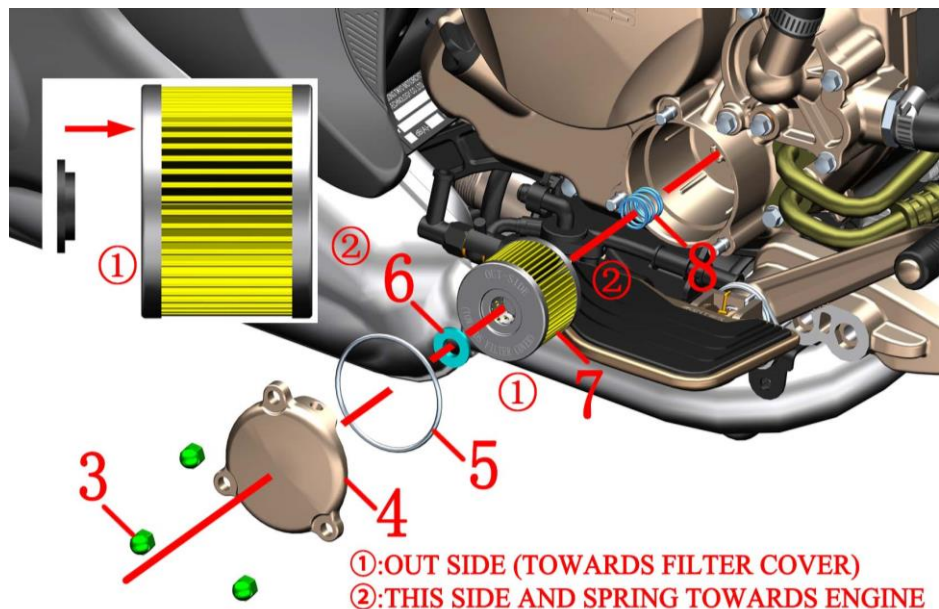
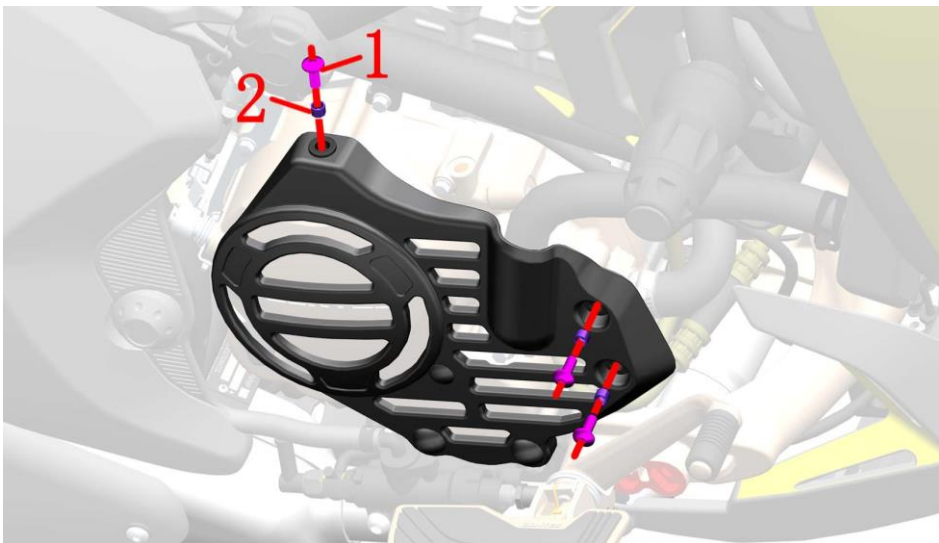
注意:

●严禁在热机时拆卸散热系统，应等待发动机、消声器完全冷却后才能进行拆卸。

●废机油需统一回收后交给有资质的机构处理；禁止随意倾倒污染环境或水源。

●建议每次更换机油同时更换放油螺栓、组合密封垫。

●因发动机曲轴连杆为轴瓦结构，更换机油时应至少保证添加1升机油才能启动发动机。否则可能造成轴瓦报废或曲轴卡死。



图片2散热系统组件		更换机油滤芯	检查 调整	🔧
序号	零件编码	零件名称	装配数量	
1	1251100-102000	非标螺栓M6×16 (304不锈钢)	3	
2	1274100-018000	ZT250-S消声器防烫板衬套	3	
3		M6盖型9级螺母 (环保彩锌)	3	12±1.5N.m
4		ZT180MN机油精滤器盖	1	
5	1051454-004000	55×2.5丙烯酸酯胶O型圈	1	售后用
6	1051454-005000	ZT180MN机油精滤器密封圈	1	
7	1050854-011000	ZT180MN精滤密封组件 (纸盒包装) -B	1	【1】
8	1050853-009000	Φ16.4×17×1.6过滤器弹簧	1	

步骤:

●发动机装饰罩组件

用4#内六角分别拆下3颗螺栓(1), 取下衬套(2)后将发动机装饰罩组件取下。

●更换机油滤芯

在发动机右曲轴箱盖底下放置接油盘。

用10#套筒拆下螺母(3); 左右稍微旋转精滤器盖(4)使其松动后取下。

取下密封圈(6); 更换精滤器(7)。

检查密封圈(5)是否有破损, 建议更换滤芯时同时更换密封圈(3)。

重新装配时务必检查弹簧(8)、密封圈(6)是否装配到位; 滤芯不能装反(按左图所示①朝向精滤器盖; ②朝向发动机)

盖型螺母(3)推荐扭力12±1.5N.m。

备注:

●确保所有料件装配正确。

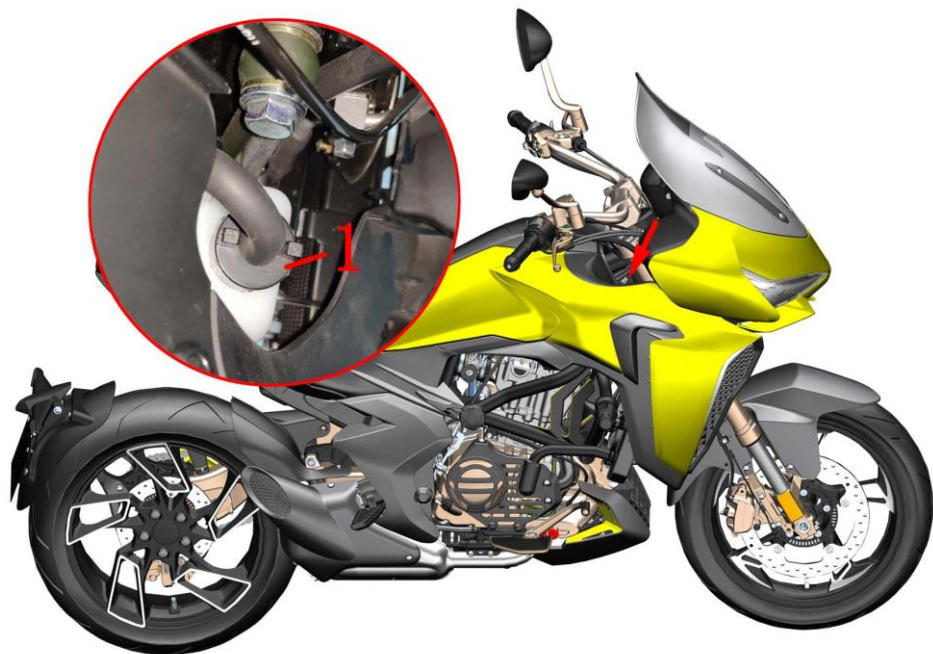
●建议更换滤芯时同时更换密封圈(5)。检查密封圈(6)是否有破损, 如无则清理干净后装回; 如有破损则必须更换。

●滤芯不能装反。

●注意密封圈(6)凸台朝向精滤器刻有“OUT SIDE (TOWARDS FILTER COVER)”一侧, 严禁装反、漏装。

●添加机油步骤详见上一页。

●【1】ZT180MN精滤密封组件已包含机油滤、55×2.5丙烯酸酯胶O型圈和ZT180MN机油精滤器密封圈各一件。



图片3散热系统组件		添加冷却液	检查	🔧
序号	零件编码	零件名称	调整	
1	1274200-188001	ZT310-V副水箱	装配数量	备注
			1	

步骤:

●添加冷却液

待发动机完全冷却，将车辆扶正才能准确的检查液面位置。如低于“L”线应及时补充冷却液。如副水箱完全没有或仅余少量冷却液应先检查冷却系统，排除渗漏后才能添加。

用侧支架将车辆停放好；将方向把往右转到底。

拧开副水箱(1)的盖子，用漏斗分多次每次少量添加冷却液。以扶正车辆时冷却液的液面到达F线位置为合适。

注意:

●应定期检查冷却液液面情况，始终保持不低于“L”线位置。

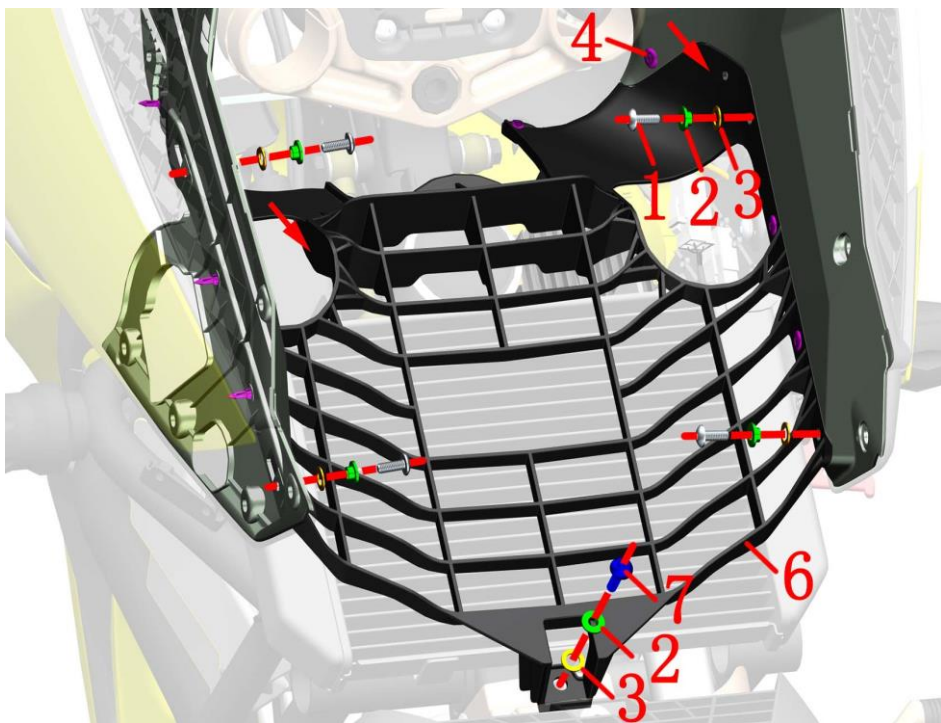
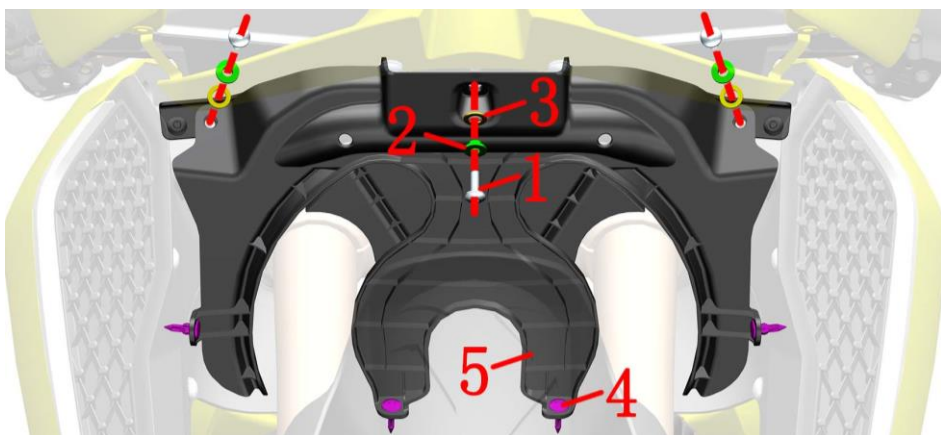
●建议每2年更换一次冷却液。

●吞咽或吸入冷却液均会对人体产生一定危害。每次添加完冷却液后应及时彻底清洗手部、脸部等任何暴露的皮肤。如误吞需立即联系中毒控制中心或医院；如吸入需立即到通风环境中。如不慎溅入眼睛需立即用大量的流水冲洗眼睛并及时求医或就诊。务必远离儿童和宠物。

●发动机冷却液务必选用适用于铝散热器的型号，以乙二醇为基础。使用适用于铝散热器的，由冷却液浓缩液与蒸馏水按一定比例混合的冷却液。务必选用适合当地极端低温天气的型号，冰点必须低于当地可能达到的最低气温。如需要加水只能添加蒸馏水，其他水质可能腐蚀发动机冷却系统或造成更严重的后果。

●冷却液总量为1580毫升。

●冷却液可能会损坏漆面，添加时应注意，少量溅出应立即用干净的软布擦掉。



图片4散热系统组件		散热器装饰罩格栅	检查	🔍
序号	零件编码	零件名称	调整	
1	1251100-102000	非标螺栓M6×16（不锈钢）	装配数量	备注
2	1274100-155095	翻边衬套 $\phi 6.2 \times \phi 8.4 \times 3.5 + \phi 14 \times 1.5$ （5件/售	7	
3	1241200-124021	翻边衬套缓冲胶（ $\phi 8.5 \times \phi 14 \times 1$ ）（5件/售后）	8	
4	1224100-089000	ZT250-S膨胀钉（5件/售后）	8	
5	1224200-191000	ZT310-VX下联板挡泥板下部	12	
6	1224200-173000	ZT310-VX散热器装饰罩格栅	1	
7	1251100-121093	非标螺栓M6×25（环保彩）	1	

步骤:

● 下联板挡泥板组件

用4#内六角拆下图1所示的3颗螺栓(1)，取下衬套(2)和缓冲胶(3)。
 抓好挡泥板下部(5)后取下4件膨胀钉(4)，将挡泥板下部(5)取下。

● 散热器装饰罩格栅

取下8件膨胀钉(4)，位置如右下角示意。

用4#内六角拆下图2所示的4颗螺栓(1)，取下衬套(2)和缓冲胶(3)。

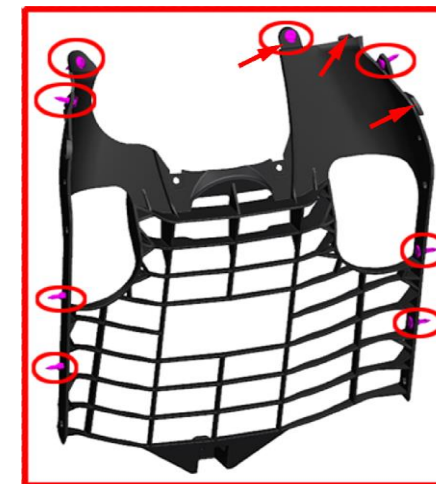
用6#内六角拆下螺栓(7)，取下衬套(2)和缓冲胶(3)。

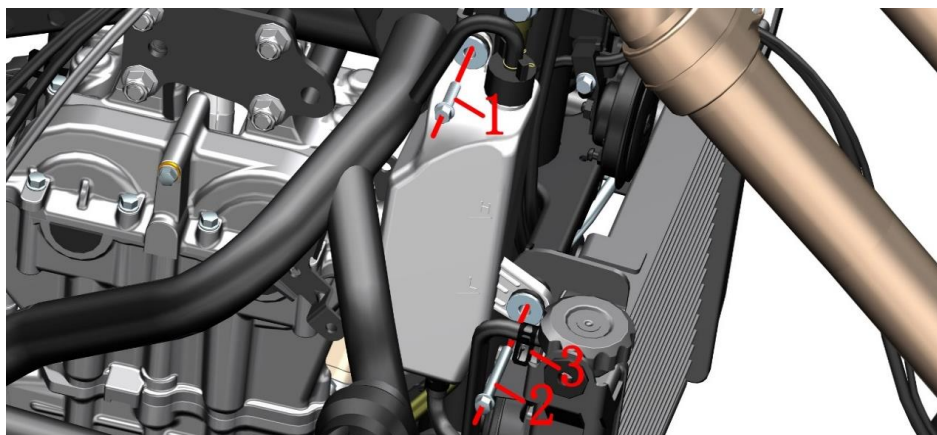
将格栅(6)往下斜拉，注意格栅顶部有限位凸台。


备注:

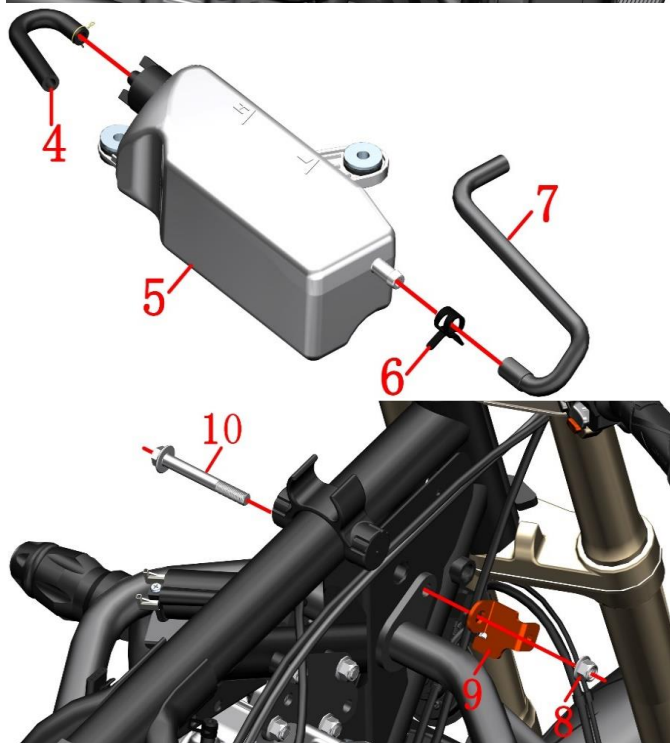
● 需待发动机、散热器完全冷却后再进行拆卸。

● 可在装配视频中搜索《ZT310-VX油箱拆卸教程》中观看拆格栅的视频教程。





图片5散热系统组件		副水箱组件	检查 调整	
序号	零件编码	零件名称	装配数量	备注
1	1251100-061093	M6×22六角法兰面全螺纹螺栓(8.8级/环保彩锌)	1	
2	1251112-003093	M6×45六角法兰面9.8级螺栓(环保彩锌)	1	
3	1276001-056000	ZT310水管抱箍(Φ9)(售后)	1	
4	1244200-069000	ZT310-V副水箱漏水管	1	
5	1274200-188001	ZT310-V副水箱	1	
6	1276001-057000	ZT310水管抱箍(Φ10.5)(售后)	1	
7	1244200-070000	ZT310-V副水箱连接水管	1	
8	1251300-057093	非标螺母M10×1.5(达克罗)	1	
9	1274200-184000	ZT310-V副水箱支架	1	
10	1251100-132003	非标螺栓M10×1.5×80(达克罗)	1	



步骤:

●副水箱组件

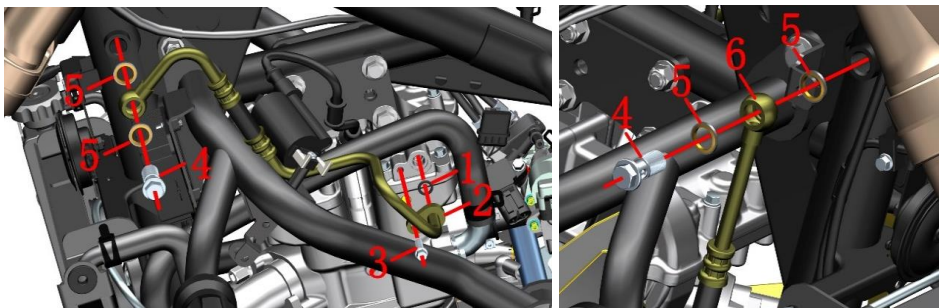
- 用8#套筒拆下螺栓(1)、(2), 将副水箱组件从缝隙中抽出。
- 配戴好防水胶手套后, 将副水箱组件倒置(副水箱盖朝下)放入塑料容器中。
- 用钳子夹住抱箍(3)后将水管从主水箱上拔出, 然后取下抱箍(3)。
- 将副水箱中的冷却液放空。
- 用钳子夹住漏水管(4)上的卡箍然后拔出。后续生产的车辆将减少漏水管自带的卡箍。
- 用钳子将抱箍(6)夹住后将水管(7)从副水箱(5)中拔出, 然后取下抱箍(6)。

●副水箱支架

- 如需要拆下副水箱支架则用14#套筒固定螺栓(10)的头部, 用14#套筒将螺母(8)拆下。
- 抽出螺栓(10)后将副水箱支架(9)取下。

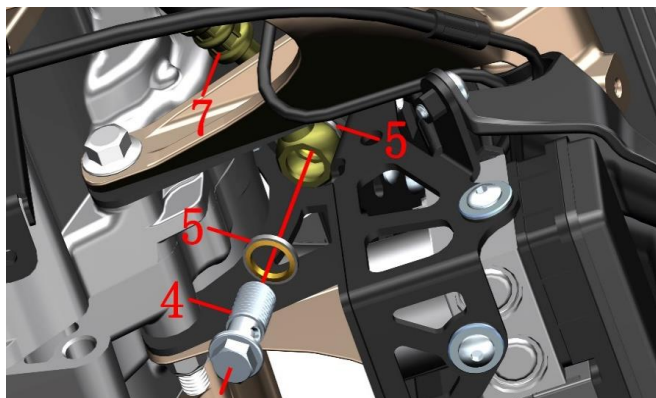
注意:

- 严禁在热机时拆卸散热系统, 应等待发动机、消声器完全冷却后才能进行拆卸。
- 废冷却液需统一回收后交给有资质的机构处理; 禁止随意倾倒污染环境或水源。
- 复装时务必用干净的无纺布擦干净结合面。

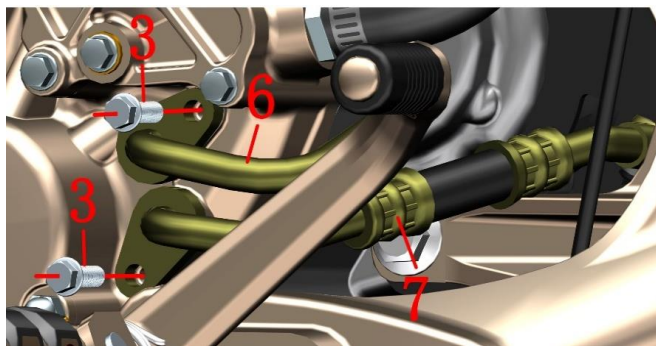


A

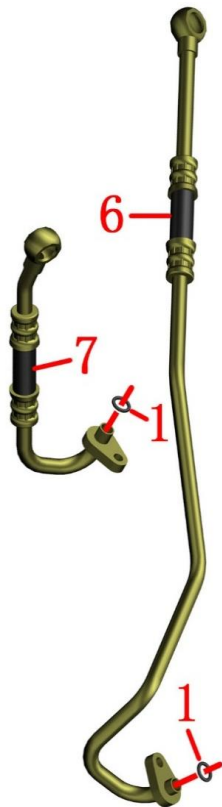
B



C



D



E

图片6散热系统组件		散热器油管组件	检查	🔧
序号	零件编码	零件名称	调整	
1	1051454-014000	9.8×2.5丙烯酸酯胶O型圈	装配数量	备注
2	1274200-186000	ZT310-V车架旁通油管	3	
3	1251100-061093	M6×22六角法兰面全螺纹螺栓(8.8级/环保彩锌)	1	
4	1251100-089094	过油螺栓M14×1.50×32(环保彩锌)	3	30±2N.m
5	1244100-034000	组合密封垫Φ14×Φ20×2	6	
6	1274200-189000	ZT310-V发动机出油管	1	
7	1244200-015000	ZT310-R发动机进油管	1	

步骤:

●车架旁通油管

用14#套筒拆下过油螺栓(4),取下两件组合密封垫(5),如图A。

用8#套筒拆下靠近发动机处的螺栓(3)。拆下车架旁通油管(2),最后取下O型圈(1)。

●发动机油管

用14#套筒拆下过油螺栓(4),取下两件组合密封垫(5),如图B。

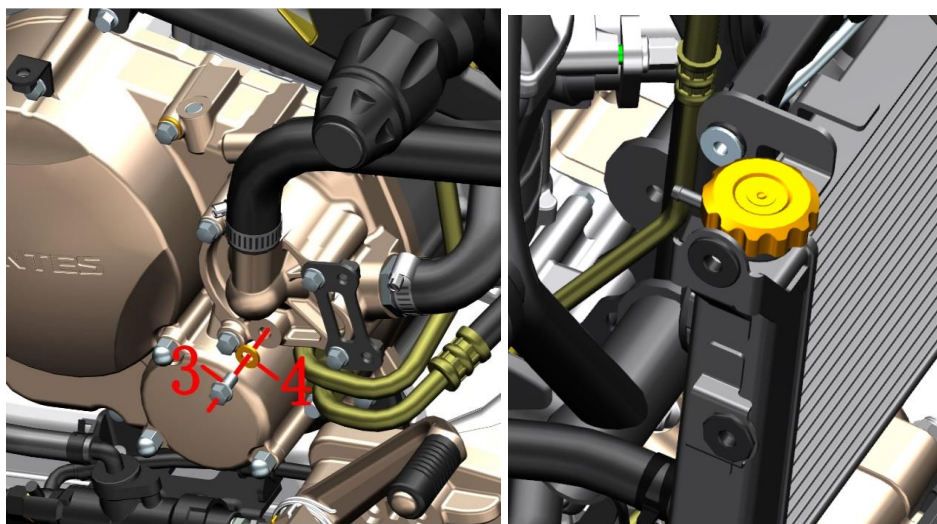
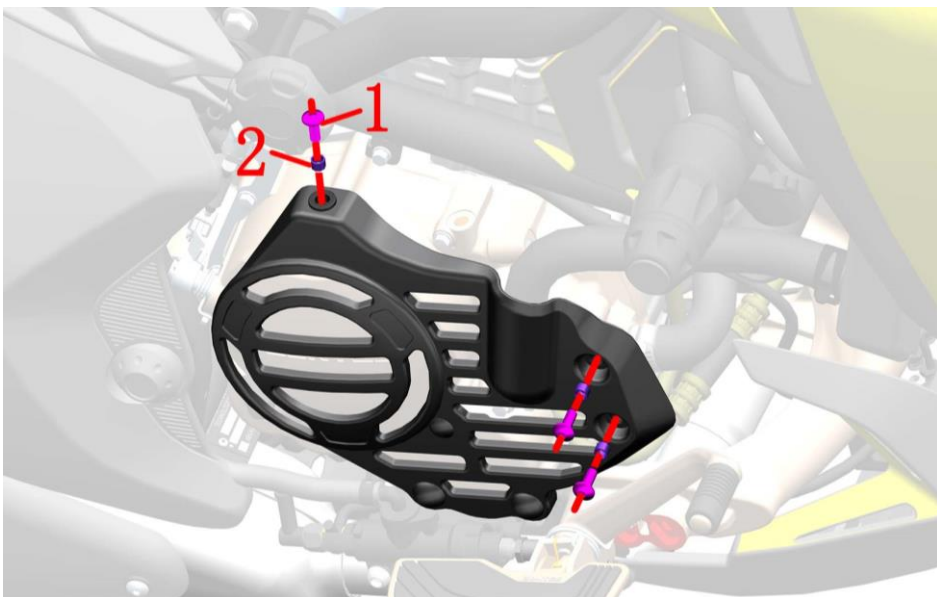
用14#套筒拆下过油螺栓(4)、组合密封垫(5),如图C。

用8#套筒拆下螺栓(3)、取下发动机出油管(6)、进油管(7),如图D。

从出油管(6)、进油管(7)上取下两件O型圈(1)

注意:

- 严禁在热机时拆卸散热系统,应等待发动机、消声器完全冷却后才能进行拆卸。
- 废机油需统一回收后交给有资质的机构处理;禁止随意倾倒污染环境或水源。
- 拆油管时严禁暴力操作以免造成衬套变形。
- 建议每次更换机油同时更换组合密封垫、O型圈防止漏油。
- 复装时务必用干净的无纺布擦干干净结合面。



图片7散热系统组件		放冷却液	检查	🔧
序号	零件编码	零件名称	调整	
1	1251100-102000	非标螺栓M6×16（304不锈钢）	装配数量	备注
2	1274100-018000	ZT250-S消声器防烫板衬套	3	
3	1251112-001093	M6×16六角法兰面螺栓（环保彩锌）	3	
4	1051654-002000	组合密封垫6×13×1.8	1	

步骤:

● 发动机装饰罩组件

用4#内六角分别拆下3颗螺栓(1)，取下衬套(2)后将发动机装饰罩组件取下。

● 排出冷却液

参照前面“副水箱组件”的步骤将副水箱中的冷却液放空。

在车辆右侧底下放置接油盘或其它容器后，将车辆往右倾斜。

双手戴好防水手套后用8#套筒拆下螺栓(3)，取下组合密封圈(4)。

用漏斗或其它器具引流冷却液。打开主水箱盖可加速将冷却系统的全部冷却液排空。

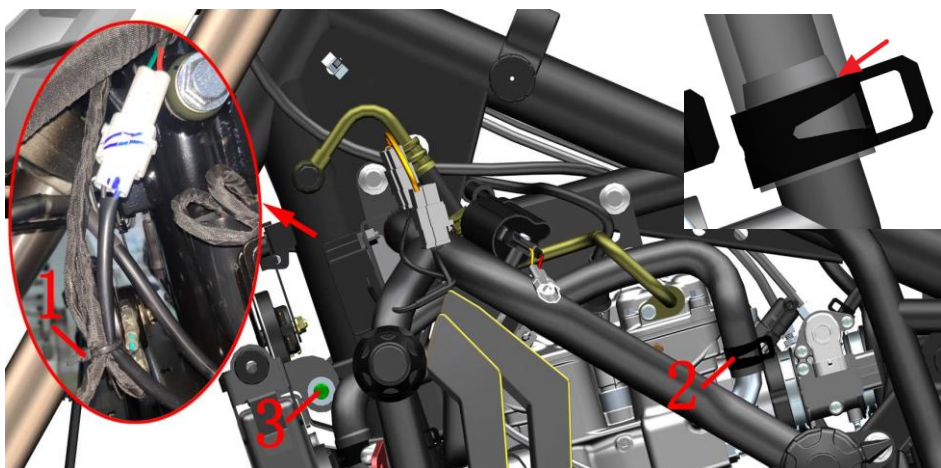
用干净的抹布擦干净所有零部件表面残留的冷却液。

注意:

● 应将车辆固定好。

● 务必等待发动机完全冷却后才能进行操作。

● 冷却液有一定毒性，需严防溅入眼睛或接触到皮肤。具体注意事项详见上一頁的。



图片8散热系统组件		主水箱组件1	检查	🔧
序号	零件编码		零件名称	
1	1224100-051000	0级阻燃扎带 (黑色2.5×100)	装配数量	备注
2	1274200-090000	ZT310水管抱箍 (Φ26)	1	
3	1251112-002093	M6×30六角法兰面螺栓 (环保彩锌)	2	
4	1244200-068000	ZT310-V发动机进水管	1	
5	1276001-055000	ZT310水管卡箍 (Φ26) (售后)	3	
6	1244200-012000	ZT310-R发动机过水管	1	

步骤:

●主水箱组件

在车辆左侧靠近油箱前部位置找到散热器风扇的接头, 将接头拔下。

将扎带(1)剪断。

用钳子夹住抱箍(2)往上移出防脱凸台后松开抱箍。

用8#套筒拆下螺栓(3)。

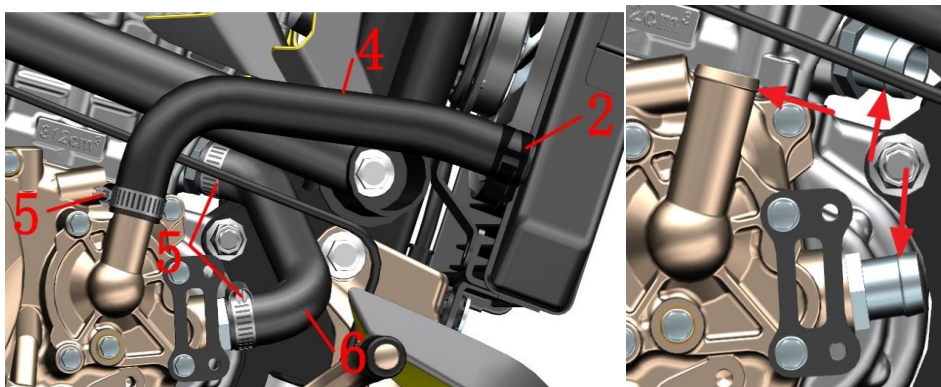
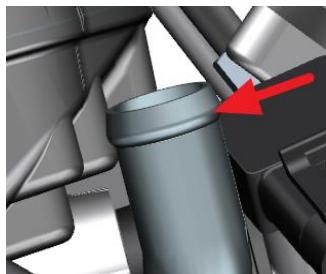
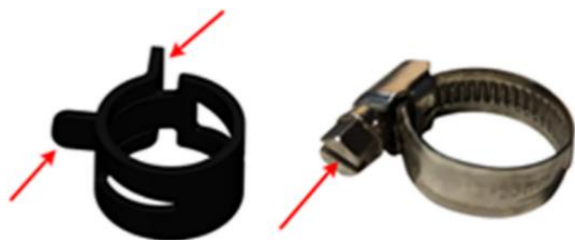
戴好防水手套后将水管拔出。将抱箍(2)取下。

用钳子将右侧的抱箍(2)移开后拔出发动机进水管(4)靠近散热器端后取下抱箍。

用一字螺丝刀将3件卡箍(5)松开后移出箭头指示的凸台。

将进水管(4)、过水管(6)拔出后再从水管上取下卡箍(5)。

将主水箱组件取下。



注意:

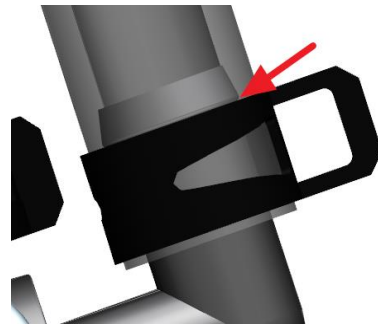
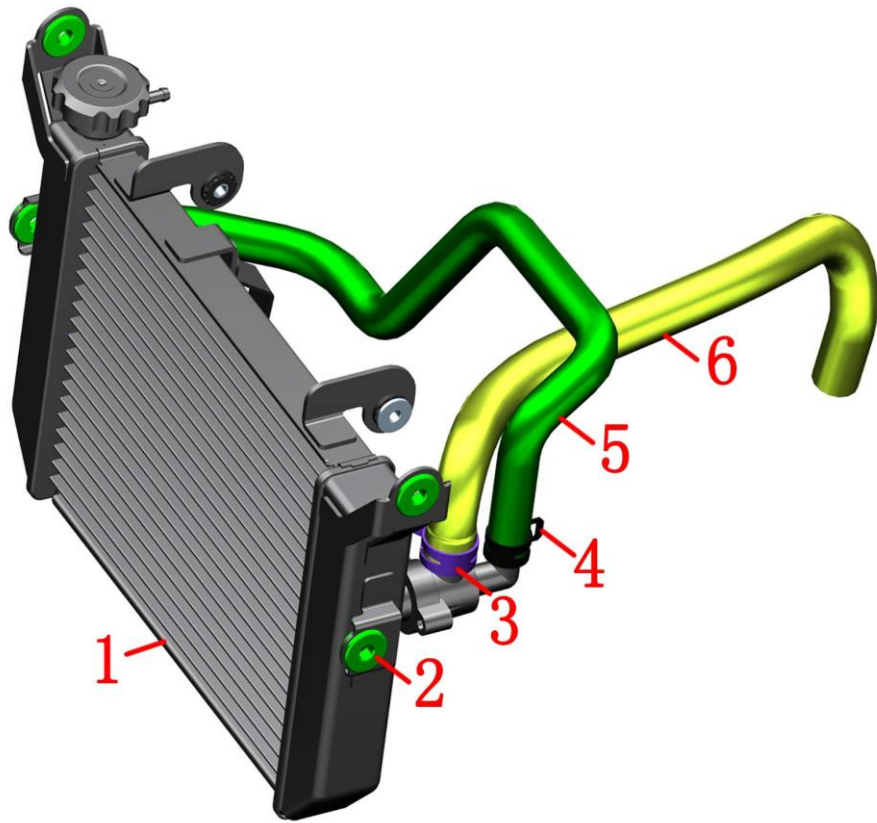
●应将车辆固定好。

●务必等待发动机完全冷却后才能进行操作。

●冷却液有一定毒性, 需严防溅入眼睛或接触到皮肤。具体注意事项详见前面描述。

●拆抱箍时注意力度, 力度过大可能造成永久变形失去弹性导致渗漏。

●复装时要注意卡箍和抱箍应在凸台内侧防止松脱。



图片9散热系统组件		主水箱组件2	检查 调整	🔧 备注
序号	零件编码	零件名称	装配数量	
1	1274200-274021	ZT310-V主水箱（无温控开关/右小回水）	1	
2	1244100-138000	ZT250-S侧盖圆胶（5件/售后）	4	
3	1274200-091000	ZT310水管抱箍（ $\phi 27$ ）	1	
4	1274200-089000	ZT310水管抱箍（ $\phi 22$ ）	2	
5	1244200-113000	ZT310-V小循环水管（右回水）	1	
6	1244200-071000	ZT310-V发动机出水管	1	

步骤:

●主水箱组件

从主水箱(1)上取下4件侧盖圆胶(2)。

戴好防水手套后用钳子夹住抱箍(4)移出防脱凸台后松开抱箍。

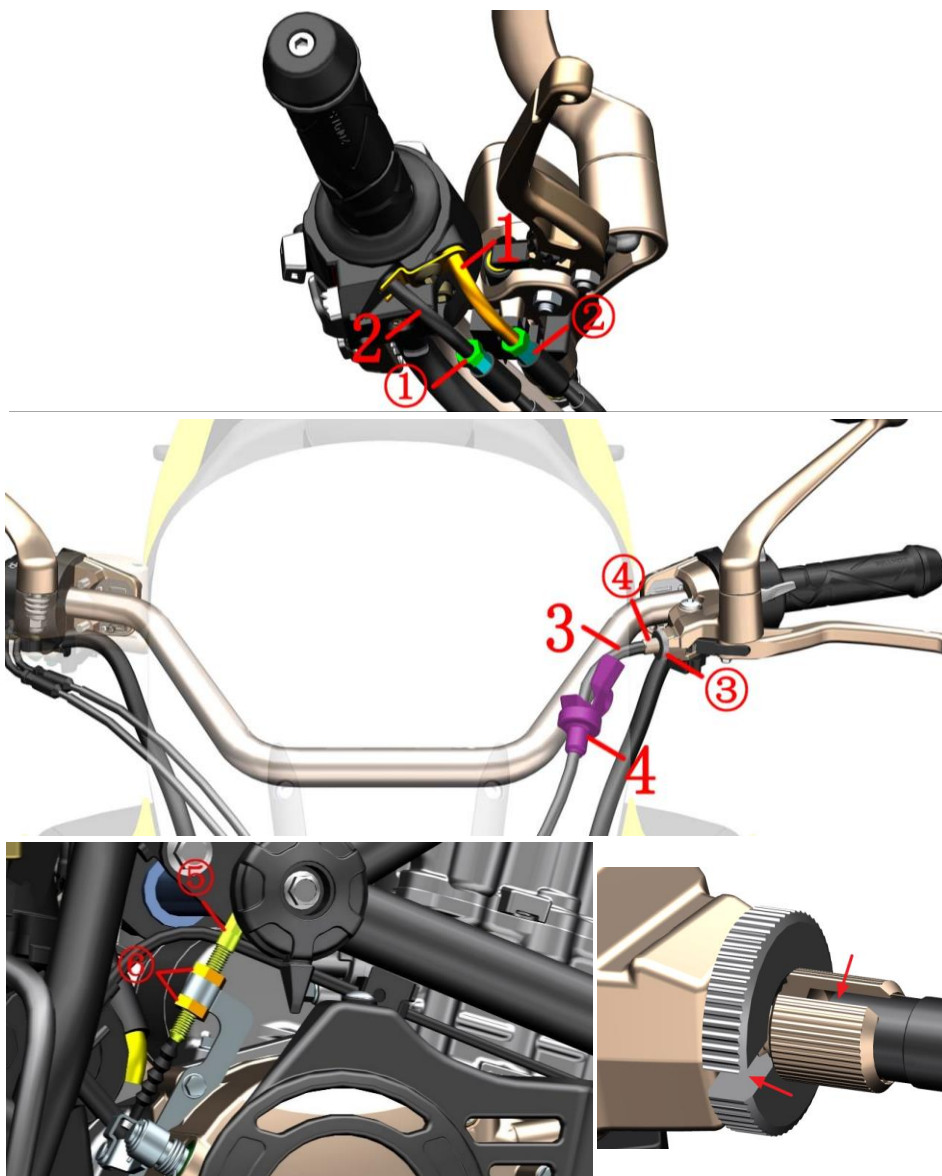
将小循环水管(5)拔出后取下两件抱箍(4)。

按前面步骤拆下出水管(6)和抱箍(3)。

注意:

●冷却液有一定毒性，需严防溅入眼睛或接触到皮肤。具体注意事项详见前面描述。

●拆抱箍时注意力度，力度过大可能造成永久变形失去弹性导致渗漏。



图片1前叉组件		油门/离合拉索间隙调节		检查	🔧
序号	零件编码	零件名称	装配数量	调整	
1	1154200-023000	ZT310-VX油门加油线	1		
2	1154200-022000	ZT310-VX油门回油线	1		
3	1154200-021000	ZT310-VX离合线	1		
4	1244200-046000	ZT310-V离合线护套	1		

步骤:

●油门线

用10#开口扳手松开油门加油线(1)或回油线(2)上锁紧螺母①, 转动调整螺杆②将间隙调整到2~4mm。调整完后再用8#开口扳手锁紧螺母①。

●离合线

微调:

将离合摇臂的防护胶套(4)退到离合线(3)的弯管处, 用钳子松开螺母③, 旋转调整螺杆④, 最后再锁紧螺母③, 将防尘套复位。调整后注意螺母③、调整螺杆④与摇臂座的槽应错开位置防止拉索脱出。

大调整:

如微调不能达到要求, 则用14#开口扳手松开螺母⑥, 旋转调整螺杆⑤, 最后再锁紧螺母⑥。

注意:

●拆卸过程中应将车辆支撑固定好, 防止倾倒造成意外。

●油门拉索调节需注意如下:

调整完后应确保油门能自动复位, 严禁因调整拉索而使得发动机怠速升高。

转动方向时不能出现发动机怠速升高。

检查发动机怠速应在热机的情况下进行, 应在1500~1700转/分钟。

●离合器调节需注意如下:

自由行程过大易造成离合器和变档机构磨损和故障。

调整后务必将螺母、调整螺杆和摇臂上的开槽错开一定位置, 防止拉索从开槽处脱出。

图片2前叉组件	灯光高度调节	检查	
		调整	



步骤:

●灯光高度调节

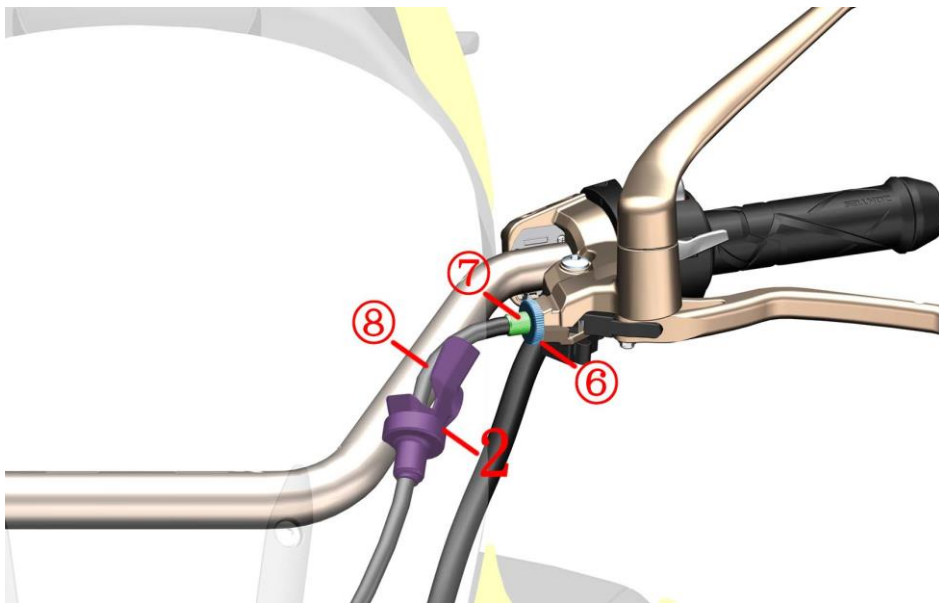
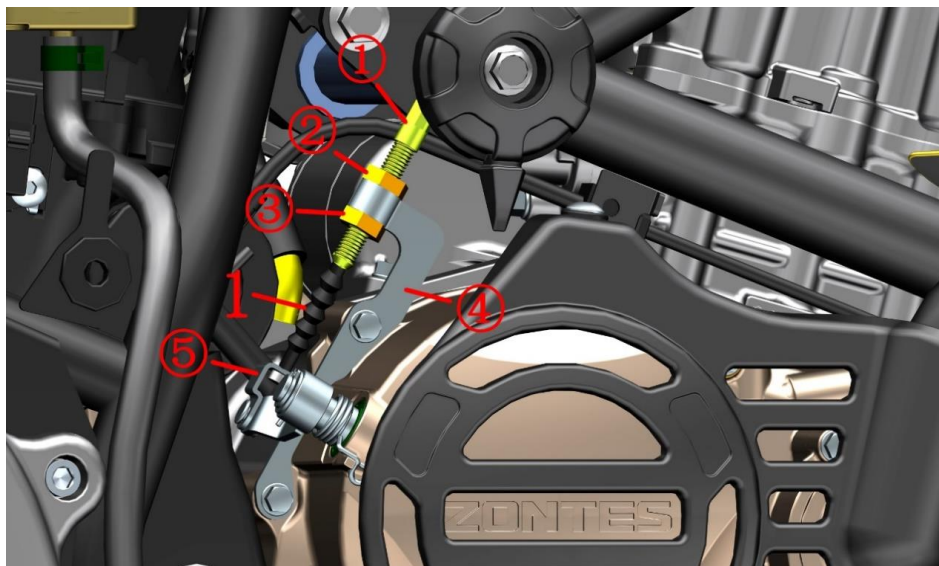
驾驶员坐到车上将车辆扶正另外一人用PH2型十字螺丝刀（直径6mm）插入车辆头部底部中心的孔内，对准调节螺栓的齿型，顺时针转动为调低，逆时针为调高光束高度。



注意:

●灯光高度调节需注意如下:

灯光高度过高或过低均会影响安全驾驶。应根据有无乘员和驾驶员体重变化来合理调整灯光高度。
严禁骑行过程中调节灯光高度。建议晚上不影响交通安全的前提下找路面平整且直线距离150米左右的路面来调整。



图片3前叉组件		更换离合拉索	检查	🔧
序号	零件编码	零件名称	调整	
1	1154200-021000	ZT310-VX离合线	装配数量	1
2	1244200-046000	ZT310-V离合线护套	装配数量	1

步骤:

●拆离合线

用14#开口扳手将螺母②、③松开；固定调整螺杆①，将螺母②往上旋到调整螺杆的螺纹顶部，将螺母③旋到底部与螺纹完全脱离。将离合线芯接头与支架⑤分离，一手将螺母③往黑色护套靠近，一手将调整螺杆①往上往前从支架④上取下。

先将防护胶套②退到弯管⑧处，用钳子松开螺母⑥；将螺母⑥、调整螺杆⑦的开槽旋到与摇臂上的开槽在同一位置，将拉索从摇臂座上取下。

将离合线取下。

将防护胶套②从离合线①上取下。

●装离合线

将防护胶套②套入离合线弯管。

将离合线接头套入摇臂后，将螺母⑥、调整螺杆⑦的开槽旋到与摇臂上的开槽错开。

按原走线方式将离合线装配到位。

将螺母②往上旋到调整螺杆的螺纹顶部，将螺母③旋到底部与螺纹完全脱离。

一手将螺母③往黑色护套靠近，一手将调整螺杆①穿入支架④。

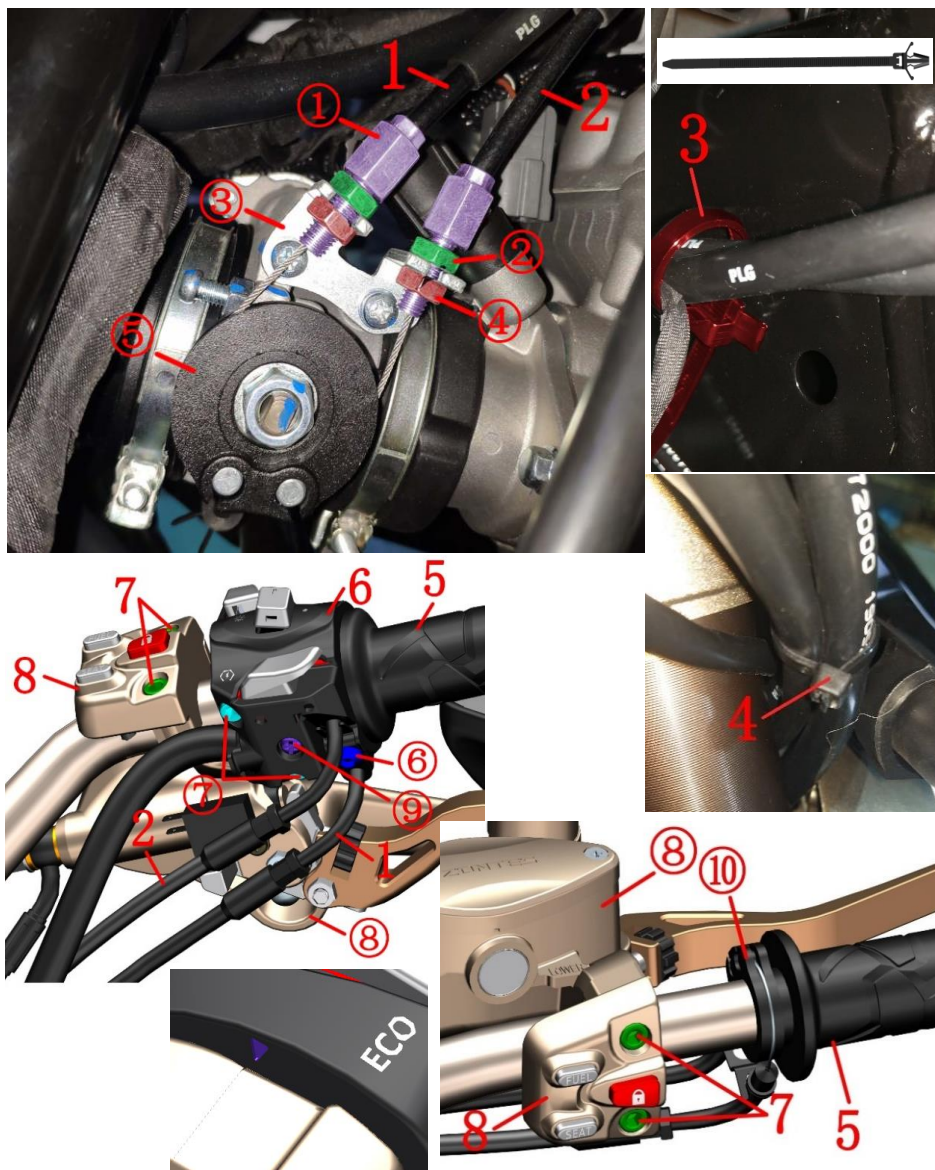
将离合线芯接头套入支架⑤的孔内。

先初步将螺母②定位好，按离合拉索调节中调整自由行程的方法调整后，再锁紧螺母③。

最后再将防护胶套②复位。

注意:

- 拆卸过程中应将车辆支撑固定好，防止倾倒造成意外。
- 更换离合线需要先拆卸坐垫、油箱及内胆、侧盖等。



图片4前叉组件		更换油门线	检查	🔧
序号	零件编码	零件名称	调整	
1	1154200-023000	ZT310-VX油门加油线	装配数量	备注
2	1154200-022000	ZT310-VX油门回油线	1	
3	1224100-030000	插销扎带(黑色4.8×130)	1	
4	1224100-051000	0级阻燃扎带(黑色2.5×100)	1	
5	1244100-140000	ZT250-R右手把胶套(售后)	1	
6	1184200-140000	ZT310-X1右手把开关	1	
7	1250205-031091	GB70.1M6×30(不锈钢)	2	10N.m
8	1184200-145000	ZT310-X二代右副手把开关(TFT-750)	1	

步骤:

●拆油门线

用10#开口扳手将油门加油线(1)的螺母②往上旋到底,螺母④往下旋出调节管①;将加油线的圆柱形接头从转盘⑤上取下;参照前面步骤先完全松开回油线(2)的螺母②和④,将圆柱形接头从转盘上取下后再将回油线(2)的调节管往上移动越过节气门上的支架③后往外拉。

将油门线从插销扎带(3)的缝隙中穿出,不能剪断扎带(3)。车身右侧找到扎带(4)并剪断。

用5#内六角工具松开螺栓(7);将副开关(8)和右碟刹摇臂组件⑧往箭头方向移开后锁紧螺栓(7)。应始终保持碟刹主泵⑧处于高位,防止空气进入油路。

用手握紧右手把开关(6),用5#内六角先拆下螺栓⑥和⑦后再拆下开关自带的螺栓⑨。将手把开关上、下部分开。

将油门线从右手把胶套(5)的把芯转盘⑩上取下,最后从开关下部的拉索孔内取下。

●装油门线

先将油门线穿入开关下部的拉索孔内。将油门线的圆柱形接头装入右手把胶套(5)的把芯转盘⑩上。将回油线卡到加油线上自带的限位卡槽内,用5#内六角工具将螺栓⑥锁紧,扭力8~10N.m。开关安装孔位对好后螺栓⑦稍微拧几圈,再观察开关(6)下部的定位孔与方向把对齐后将螺栓⑧锁紧。最后再锁紧螺栓⑦,扎上扎带(4),剪掉多余部分。将副开关和摇臂组件复位,注意对齐开关上的符号。

将油门线装入集线夹(3)卡槽内。

用开手将油门加油线(1)或回油线(2)的螺母②往上旋到底,螺母④往下旋出调节管①。

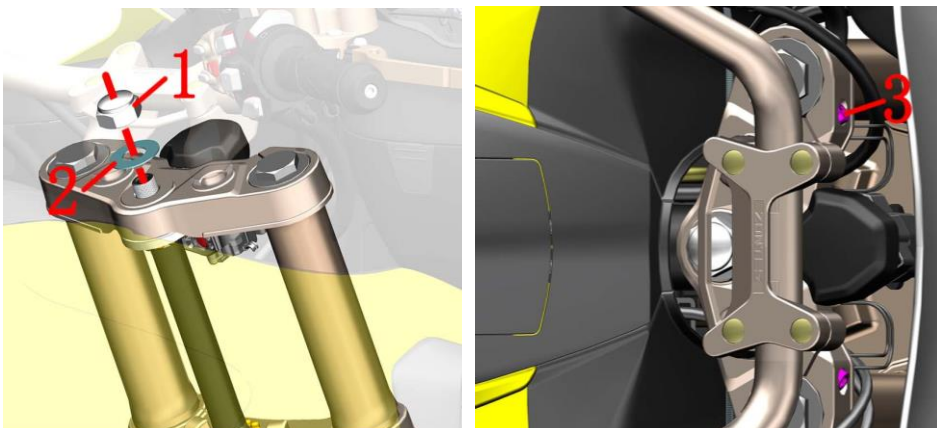
将回油线套入支架③,再将接头套入转盘⑤。

将加油线套入支架③,再将旋转转盘⑤一定角度后将接头套入。

参照调整间隙的方法调整好油门拉索间隙;调整后左、右转动方向把时怠速不应有变化且复位灵活。锁紧螺母②和④。

注意:

- 拆卸过程中应将车辆支撑固定好,防止倾倒造成意外。
- 更换油门线需要先拆卸坐垫、油箱及内胆、侧盖等。
- 插销扎带头部插入车架加强板孔内为非拆卸结构,故剪断后难以更换。因此不能剪断该扎带。



图片5前叉组合		转向调整	检查	🔧
序号	零件编码	零件名称	调整	
1	1251300-045000	ZT250-S上联板装饰螺母(镀铬)	1	100N.m
2	1251500-050000	ZT250-S上联板垫片 $\phi 18.5 \times \phi 39 \times 1$ (镀铬)	1	
3	1250205-023000	GB70.1 内六角M8×35(环保彩锌)	2	22~24N.m
4	1134100-040000	ZT250-S调节螺母防松垫圈(5件/售后)	1	
5	1251300-046093	ZT250-S方向柱调节螺母M24X1(环保彩锌)	2	
6	1244100-135000	ZT250-S调节螺母胶垫(5件/售后)	1	
7	1224100-005000	ZT250-S方向柱上防尘盖	1	
8	1130900-053000	ZT250-S轴圈(售后)	1	
9	1130900-054000	ZT250-S连体钢珠(5件/售后)	2	
10	1130900-052000	ZT250-S座圈(售后)	2	

步骤:

● 刹车时前叉有轻微窜动或方向把摆动时

先检查前轮胎气压在常温状态下是否为推荐的气压: 标准250kPa。

若低于推荐气压时应先将前轮胎气压充气到350kPa, 然后再放气到250kPa。试车检查是否解除。如否则支起前轮并转动检查轮胎胎面, 如偏磨或变形有则需更换前轮胎。如否再继续往下操作。

● 检查转向装置

将前轮支起, 用手晃动前叉下部, 检查转向轴是否有松动或左右旋转不灵活。

调整调节螺母:

用30#梅花扳手拆下装饰螺母(1), 取下垫片(2); 用6#内六角工具拆下螺栓(3)。将方向把、上联板组件用干净的布包裹好再放置好, 防止划伤。取下防松垫圈(4); 用专用的四爪套筒或勾形扳手拆掉最上面的调节螺母(5), 取下胶垫(6)。

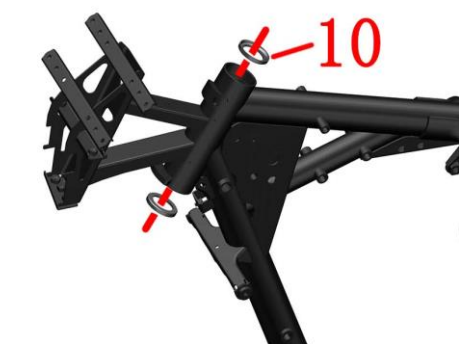
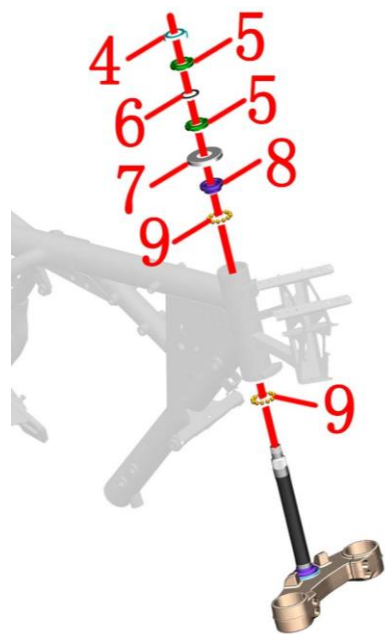
如转向阻力过大则逆时针旋转底下的调节螺母(5), 若刹车时轻微窜动或转向摆动时则顺时针旋转, 扭矩约为14N.m, 以托起前轮左右旋转时灵活转动无卡滞为宜。

重新装配时最上面的调节螺母只需旋到与底下的螺母槽对齐, 不能过紧以免胶垫(6)变形过大; 装饰螺母(1)的扭力要求为100N.m。

● 转向轴承

若上述操作依旧无法排除转向阻力过大或卡滞按如下操作:

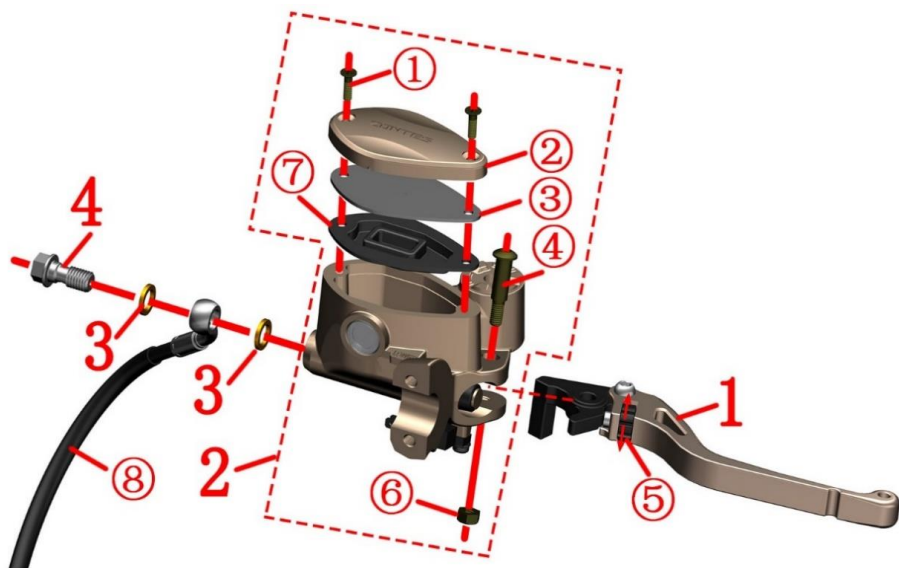
拆下调节螺母(5), 取下上防尘盖(7)、轴圈(8)、连体钢珠(9), 拆下方向柱&前减震&前轮组件, 检查轴圈和连体钢珠是否有异常磨损或生锈。同时检查车架前立管内的座圈(10)是否有异常磨损或生锈。新更换的连体钢珠需均匀涂抹润滑油脂, 注意油脂用量。



注意:

● 应将车辆固定好后再进行操作, 拆卸过程中应保护好料件, 防止划伤漆面。

● 转向调整过紧则转向时力度较大, 过松则刹车时车头轻微晃动, 需根据驾驶者实际需求进行调整。



图片6前叉组件		添加制动液、摇臂调节	检查	🔧
		调整		
序号	零件编码	零件名称	装配数量	备注
1	1134100-032000	ZT250-R右手把摇臂（机加）	1	
2	1100300-044000	ZT125T前碟刹主泵总成（不含手柄）	1	
3	1251513-013000	碟刹油管铜垫圈 $\phi 15 \times \phi 10.2 \times 1.5$	2	
4	1251100-112000	碟刹油管螺栓M10×1-22	1	32N. m

注意：

- 应将车辆水平支撑固定后再检查。
- 应定期检查制动液的液面是否在观察窗的3/4处。
- 如液面在“LOWER”之下，应先检查制动片磨损情况及制动系统是否泄漏。
- 如误吞制动液，应立即联系中毒控制中心或医院；如误入眼睛，应用清水冲洗后立即就医。
- 制动液务必远离儿童和宠物。
- 严禁用高压水直接冲洗油杯。
- 严禁混入水、灰尘、杂质以及硅酸系或石油系的液体，否则会对制动系统造成严重损害。
- 制动液开封后必须及时使用，保存时务必做好密封、防潮措施；建议不超过1个月。劣质或受潮的刹车油对制动系统会产生不良，影响严重时可能导致制动失效。请务必到具有刹车油更换设备及技术的维修保养店更换刹车油，避免制动管路进入空气。

步骤：

● 前碟刹主泵

固定好前碟刹主泵，用12#套筒拆下螺栓(4)和铜垫(3)，如不需要更换请勿拆卸。更换时务必保持油管接头⑧始终处于高位以防止空气进入管路造成刹车失效，同时应清理干净油污，防止滴到覆盖件或消声器等零件。更换后务必连续握摇臂(1)同时轻拍碟刹主泵(2)以排除进入制动油路中的少量气体，确认制动恢复正常。

● 摇臂

旋转调节螺母⑤可调节摇臂与手把胶套间的距离以适应不同驾驶员的手感。

如需更换摇臂则用5#内六角固定螺栓④，再用10#套筒或梅花扳手拆下螺母⑥；取下螺栓④后再拆下摇臂(1)。

● 添加制动液

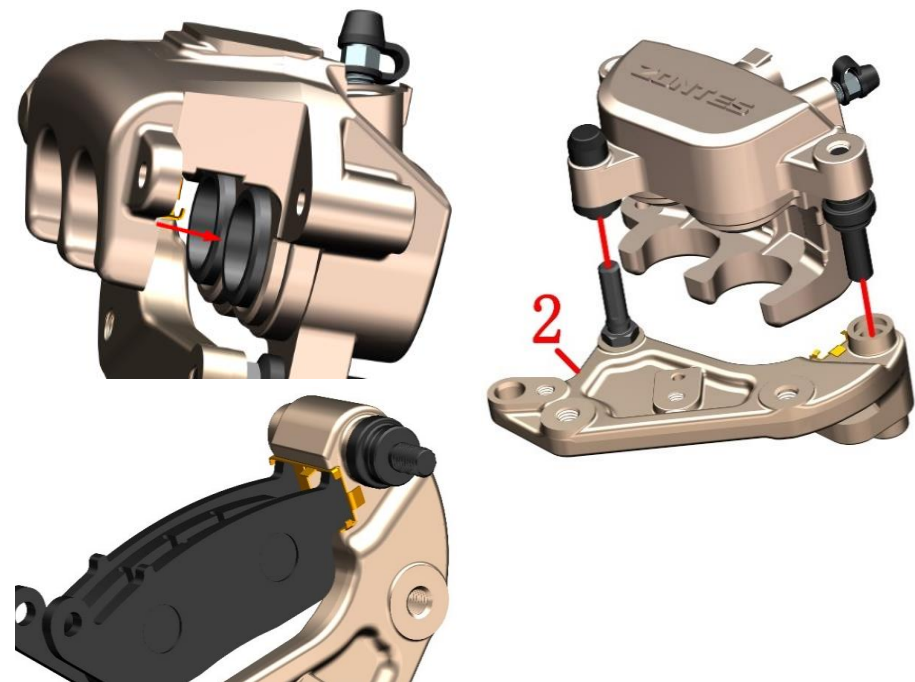
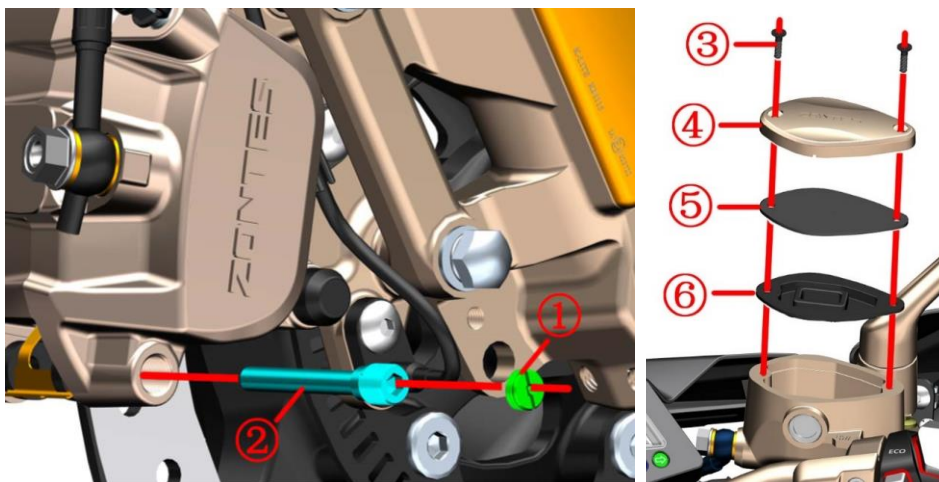
驾驶车辆前应检查制动油液面是否在“LOWER”标线以上，如否则应先检查制动片或制动盘的磨损情况及制动系统有无漏油、渗油等，如排除其它异常则需添加制动液。

水平固定好车辆后才能进行添加制动液操作。

用十字螺丝刀拆下螺栓①，取下上盖②、盖板③、密封胶垫⑦。

添加DOT4制动液至前碟刹主泵透明观察窗的3/4处。

务必清理干净异物后才能重新装配。



图片7前叉组合		更换前制动片	检查	🔧
序号	零件编码	零件名称	调整	
1	1100100-091000	ZT250-S前碟刹制动片(H10)	装配数量	备注
2	1100100-570000	ZT310-T前刹卡钳安装板	1	售后件
			1	售后件

步骤:

●更换前制动片

用一字螺丝刀拆下螺帽①。

用5#内六角工具拆下销轴②。

取下制动片(1)。

清理干净活塞外缘的灰尘等异物。

用十字螺丝刀拆下前碟刹主泵总成上的螺栓③、取下上盖④、盖板⑤、密封胶垫⑥。

按箭头方向将活塞推到底。

复原前碟刹主泵总成，务必准确装配到位。

放入新制动片，务必将制动片紧贴卡片的卡槽内，如左下图所示。

用5#内六角工具锁紧销轴②。

用一字螺丝刀锁紧螺帽①。

反复握制动手柄，直到恢复制动力。

●前刹卡钳安装板

将安装板(2)从卡钳上取下。注意不要丢失前刹卡钳的弹片。

注意:

●应将车辆支撑固定好后再进行操作。

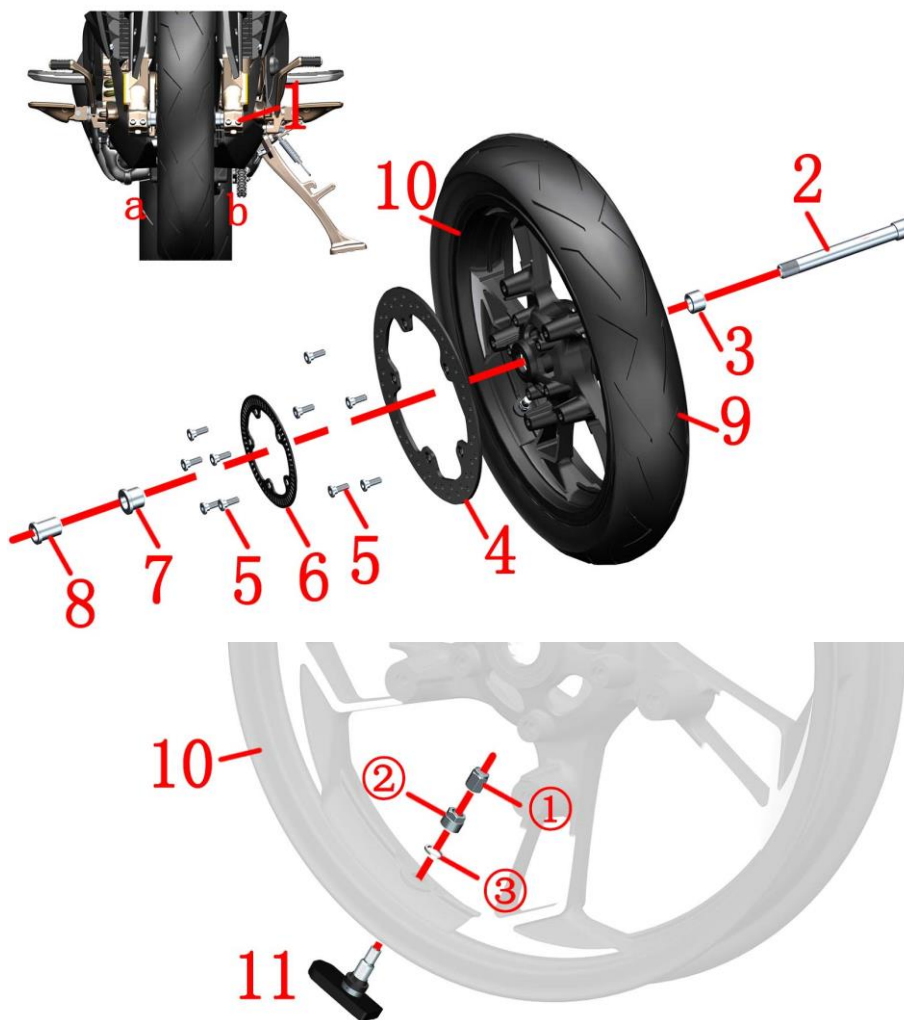
●应定期检查制动片、制动盘的磨损情况，定期检查前碟刹主泵观察窗内制动液面是否在3/4处。

●更换制动片时严禁拆油管螺栓及放气嘴螺栓，避免空气进入管路造成制动失效。

●拆开前碟刹主泵油杯盖后不应晃动车头，防止制动液溢出。

●新更换制动片后应进行300公里左右才能充分磨合，方能达到最佳制动效果。磨合期间应注意留出足够的制动距离。

●建议到有资质的维修单位成对更换制动片。



图片8前叉组合		前轮组件	检查	🔧
序号	零件编码	零件名称	调整	
			装配数量	备注
1	1250205-023000	GB70.1 内六角M8×35 (环保彩锌)	4	20N.m
2	1094100-033000	ZT250-R前轮空心轴	1	
3	1094100-008000	ZT250-R前轮左轴套	1	
4	1100100-418000	ZT310-R1前制动盘 (300×5.0)	1	
5	1251100-117093	非标内六角螺栓M8×25 (环保彩)	10	25N.m
6	1274200-058000	ABS感应齿圈 (60齿)	1	
7	1094100-036000	ZT250-R前轮右轴套	1	
8	1094100-037000	ZT250-R前轮右侧固定轴套	1	
9	1230100-479000	110/70R17 (CM638R) 环保真空前轮胎	1	常温250kPa
10	1094200-026000	ZT310-R黑色前轮辋 (3.0×17)	1	见注意事项
11		胎压传感器	1	

步骤:

●轮胎和轮辋组件

用6#内六角工具拆下左侧前减震底筒b上的2颗螺栓(1)。先托住前轮再用17#内六角工具将空心轴(2)拆下,取下左轴套(3),将前轮组件往下移动取下右轴套(7)、前轮组件。拆下右侧前减震底筒a的2颗螺栓(1),将右侧固定套(8)取下。

●制动盘、ABS齿圈

用6#内六角分别拆下螺栓(5),后取下ABS齿圈(6)和制动盘(4)。

●胎压传感器

拆下胎压传感器自带的气门帽①用工具将气放完,再用专业扒胎机将后轮(9)拆下,注意避开胎压传感器。最后用12#梅花扳手拆下气门嘴螺母②和平垫③,然后拆下胎压传感器。

注意:

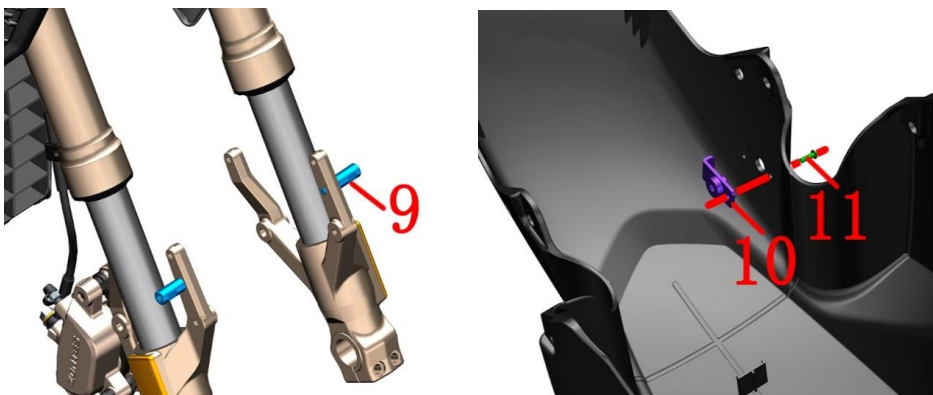
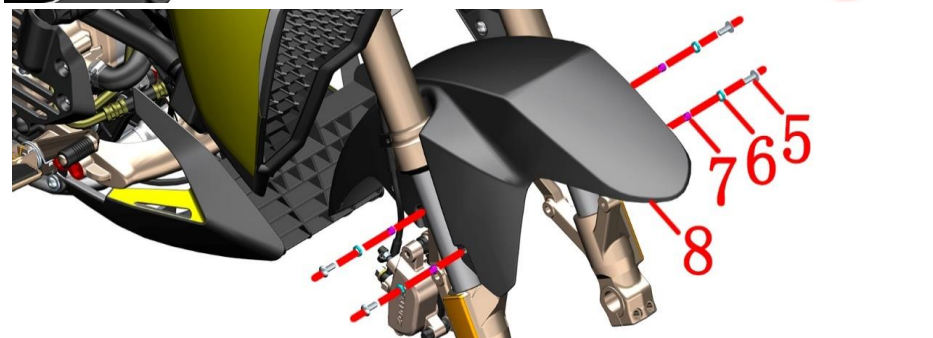
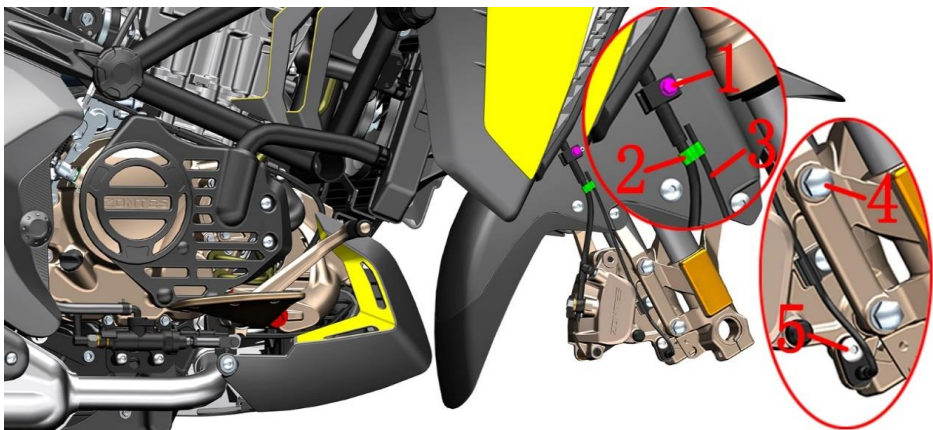
- 使用合适工具支撑整车,防止拆卸过程中车辆倾倒造成意外;严禁单人操作。
- 拆卸轮胎和轮辋时应谨慎,防止损坏料件。
- 更换轮胎后应检查是否漏气并做动平衡。
- 不合格的轮胎修补液可能会腐蚀轮辋造成安全隐患。
- 轮胎气压不足可能导致转向抖动、异常磨损等;夏季胎压过高存在爆胎的风险。
- 保养项目

轮胎: 应定期检查轮胎是否有裂纹、龟裂、气压等。如已经磨损到胎面磨损标识则必须更换同规格型号的轮胎。详细参照说明书相关内容。轮胎为半热熔配方的橡胶制品,不适合温度过低的地区使用。室外温度过低时建议将车辆存放在温度较高的地方或室内,防止冻裂。常温:标准250kPa。

轮辋: 检查轮辋是否有变形、裂纹等不良现象。将轮辋水平支撑好旋转检查是否存在卡滞、摆动等
轮辋油封 $\phi 42 \times \phi 28 \times 7$; 轴承型号: 6004-2RS

轴套: 用百分表检查是否有变形、弯曲。

制动盘: 新更换制动盘后应进行300公里左右才能充分磨合,方能达到最佳制动效果。磨合期间应注意留出足够的制动距离。



图片9前叉组合		前泥板&轮速传感器组件	检查	🔧
序号	零件编码	零件名称	调整	
1	1251100-061093	M6×22六角法兰面全螺纹螺栓(8.8级/环保彩锌)	装配数量	备注
2	1224100-044000	轮速传感器线夹	1	
3	1184200-045000	DF30轮速传感器	3	
4	1251100-080094	非标螺栓M8×37(环保彩锌)	1	
5	1251100-102000	非标螺栓M6×16(304不锈钢)	2	
6	1244100-037000	φ12×φ8.5×2.5圆形缓冲胶	5	
7	1274100-018000	ZT250-S消声器防烫板衬套	4	
8		ZT310-R前泥板部装总成	4	
9	1274200-035194	ZT310前挡泥板衬套(黑锌)	1	
10	1274200-038000	ZT310-X前泥板前出油管固定座	2	
11	1250402-001091	GB12615 φ3×10	1	售后件

步骤:

● 轮速传感器

拔出轮速传感器(3)的插头;再将线夹(2)取下。用4#内六角拆下螺栓(5),取下传感器(3)。

● 前碟刹卡钳

用8#套筒拆下螺栓(1);用14#套筒拆下螺栓(4),让卡钳自然下垂,严禁倒置卡钳,防止空气进入造成制动失效。

● 前泥板

用手托住前泥板组件再用4#内六角拆下4颗螺栓(5),分别取下缓冲胶(6)和衬套(7)。将前泥板组件取下。

用10mm开口扳手拆下衬套(9)。

前泥板内部可先在铆钉(11)周围用美纹纸或双面胶等保护好后再用小型打磨机将铆钉(10)打磨掉鼓包,然后取下固定座(10)。

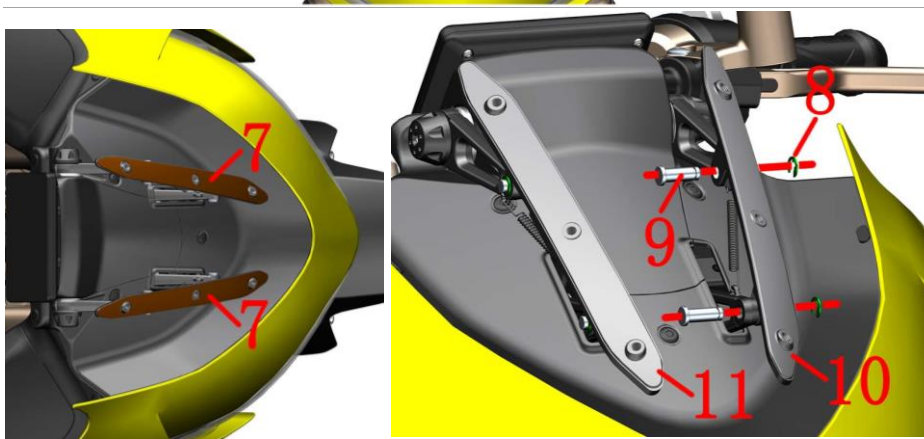
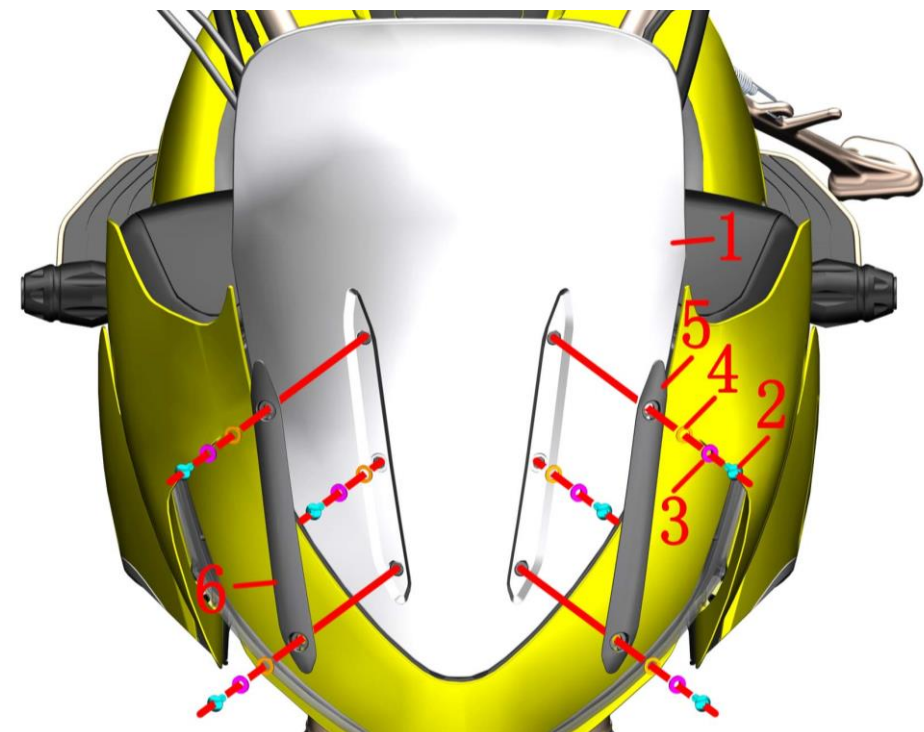
注意:

● 拆卸过程中应将车辆支撑固定好,防止倾倒造成意外。

● 拆卸油管夹、传感器线夹应注意力度。

● 拆卸前泥板时应注意力度,防止划伤漆面。

● 前挡泥板总成已经包含出油管固定座(10)和铆钉(11)。铆钉需用专业的工具装配。



图片10前叉组件		风挡组件1	检查	🔍
序号	零件编码	零件名称	调整	
1	1224200-188000	ZT310-VX挡风玻璃	1	
2	1251100-102000	非标螺栓M6×16 (304不锈钢)	6	
3	1274100-155095	翻边衬套φ6.2×φ8.4×3.5+φ14×1.5 (5件/售)	6	
4	1241200-124021	翻边衬套缓冲胶 (φ8.5×φ14×1) (5件/售后)	6	
5	1224200-189000	ZT310-VX风挡上左压块	1	
6	1224200-190000	ZT310-VX风挡上右压块	1	
7	1244200-116000	ZT310-VX风挡下压块胶垫	2	
8	1264100-006000	ZT250-S脚踏卡簧	4	
9	1274200-030000	ZT310-X挡风玻璃下压块旋转轴	4	
10	4024200-099051	ZT310-VX风挡下左压块 (深灰哑光)	1	
11	4024200-098051	ZT310-VX风挡下右压块 (深灰哑光)	1	

步骤:

● 挡风玻璃组件

拆下左侧的2颗螺栓(2), 分别取下衬套(3)和胶垫(4)各2件和风挡上左压块(5)。按上述步骤拆下风挡上右压块(6)。托住挡风玻璃(1)再拆下上下压块底下的螺栓(2), 取下衬套(3)和胶垫(4)然后取下挡风玻璃。

取下压块垫胶(7)。

● 挡风玻璃下压块组件

握好下左压块(10)用工具将卡簧(8)顶出, 然后取下旋转轴(9)。将下左压块(10)取下。

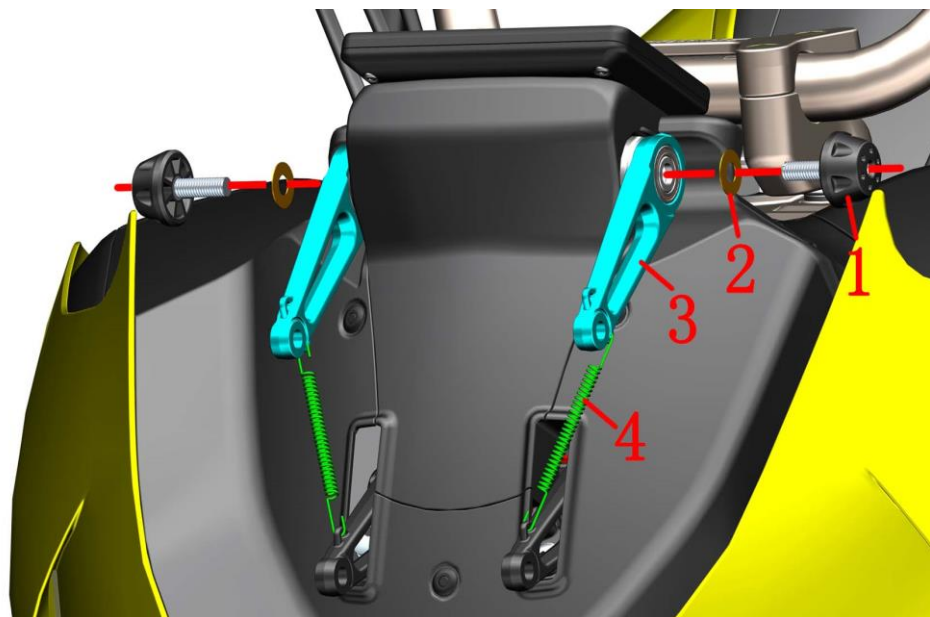
按上面步骤拆下右压块(11)。

注意:

● 拆卸过程中应保护好挡风玻璃, 防止划伤。

● 卡簧较小, 拆卸过程中注意保管好, 并防止掉到车辆内部。

● 可以装配视频中搜索《ZT310-VX更换大灯视频》观看详细的视频教程。



图片11前叉组合		风挡组件2	检查	🔧
序号	零件编码	零件名称	调整	
1	1224200-093000	ZT310-T上摇臂装饰块	装配数量	备注
2	1274200-136000	ZT310-T头罩上摇臂垫片	2	
3	4024200-100051	ZT310-VX风挡上摇臂（深灰哑光）	2	
4	1260100-295000	ZT310-V1摇臂拉伸弹簧	2	
5	1250601-093000	6802-2Z深沟球轴承	2	

步骤:

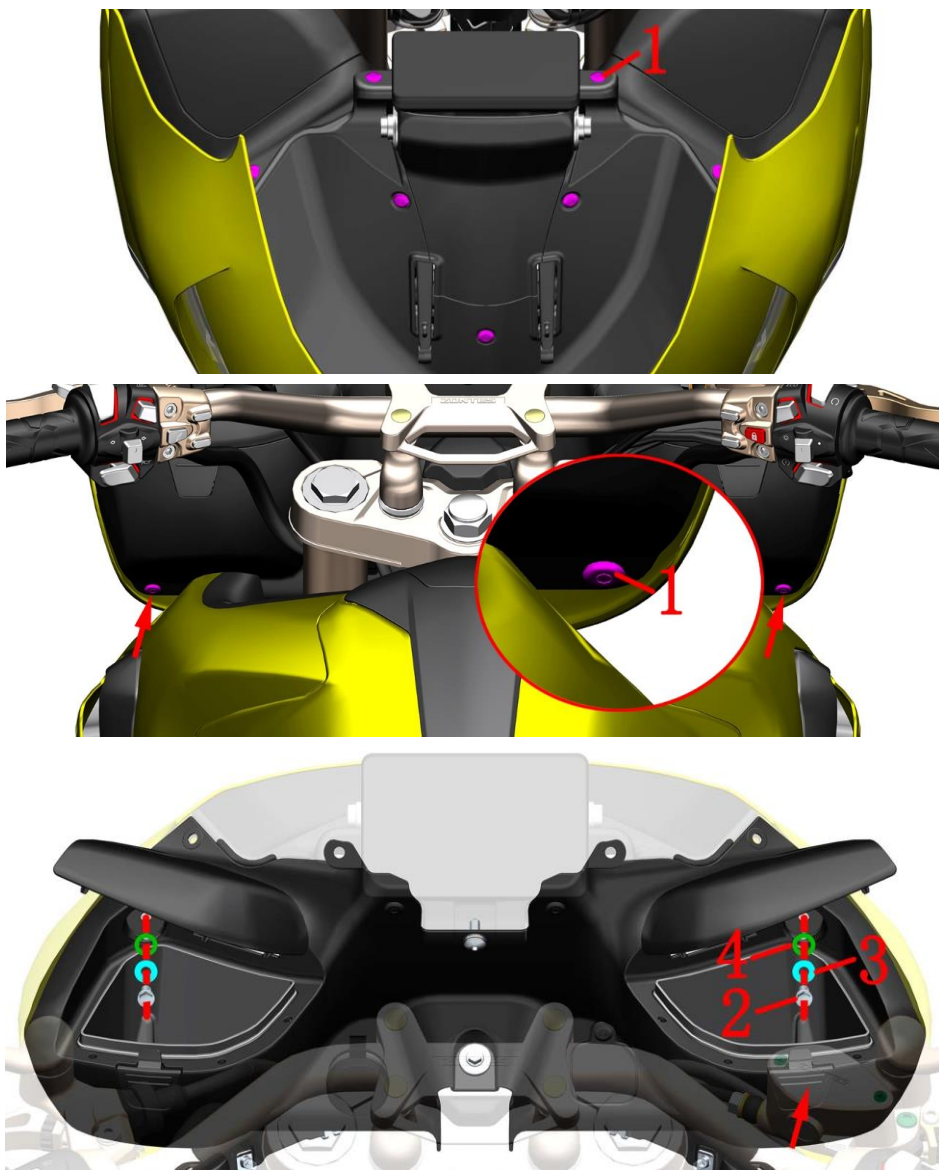
● 风挡上摇臂

用4#内六角拆下摇臂装饰块(1)后取下垫片(2)，将上摇臂组件往外拉出；并将拉伸弹簧(4)取下。
用同样的方法取下右侧的零件。
将轴承(5)从上摇臂(3)上取下。



注意:

- 拆弹簧时注意安全。官网销售的拉伸弹簧(4)不含热缩管需自行购买 $\phi 8$ 的热缩管。
- 可以装配视频中搜索《ZT310-VX更换大灯视频》观看详细的视频教程。



图片12前叉组合		头罩大灯组件1		检查	🔧
序号	零件编码	零件名称	装配数量	调整	
1	1224100-089000	ZT250-S膨胀钉 (5件/售后)	9		
2	1251112-001093	M6×16六角法兰面螺栓 (环保彩锌)	2		
3	1274100-155095	翻边衬套 $\phi 6.2 \times \phi 8.4 \times 3.5 + \phi 14 \times 1.5$ (5件/售)	2		
4	1241200-124021	翻边衬套缓冲胶 ($\phi 8.5 \times \phi 14 \times 1$) (5件/售后)	2		

步骤:

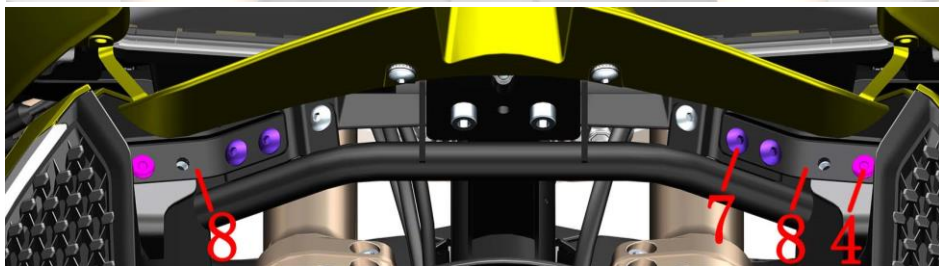
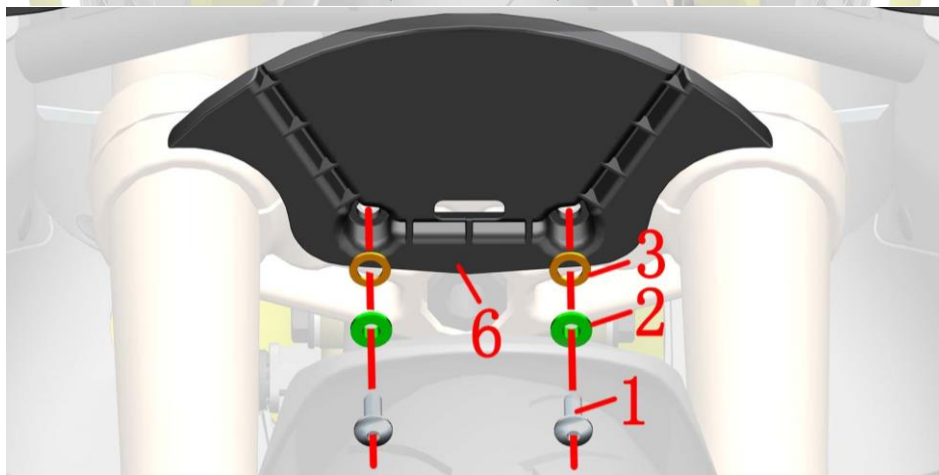
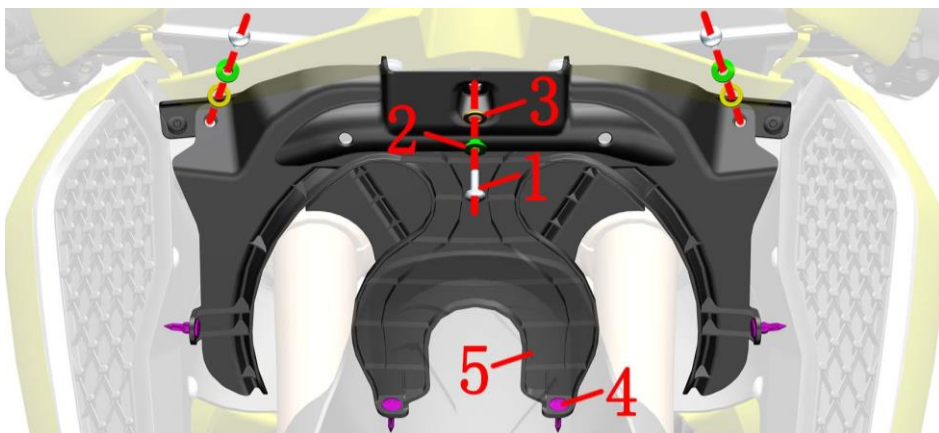
●头罩大灯组件

拆下图1所示的7件膨胀钉(1)、图2所示的头罩底部的2件膨胀钉(1)。

分别按下两侧的储物盒开头打开储物盒盖后用8#套筒拆下螺栓(2), 取下衬套(3)和缓冲胶(4)。

注意:

●可以装配视频中搜索《ZT310-VX更换大灯视频》观看详细的视频教程。



图片13前叉组合		头罩大灯组件2	检查 调整	
序号	零件编码	零件名称	装配数量	备注
1	1251100-102000	非标螺栓M6×16（不锈钢）	5	
2	1274100-155095	翻边衬套 $\phi 6.2 \times \phi 8.4 \times 3.5 + \phi 14 \times 1.5$ （5件/售	5	
3	1241200-124021	翻边衬套缓冲胶（ $\phi 8.5 \times \phi 14 \times 1$ ）（5件/售后）	5	
4	1224100-089000	ZT250—S膨胀钉（5件/售后）	6	
5	1224200-191000	ZT310—VX下联板挡泥板下部	1	
6	1224200-192000	ZT310—VX下联板挡泥板上部	1	
7	1251100-101000	非标螺栓M6×12（304不锈钢）	4	
8	1274200-290021	ZT310—VX下联板挡泥板下部安装支架	2	

步骤:

●下联板挡泥板组件

用4#内六角拆下图1所示的3颗螺栓(1)，取下衬套(2)和缓冲胶(3)。

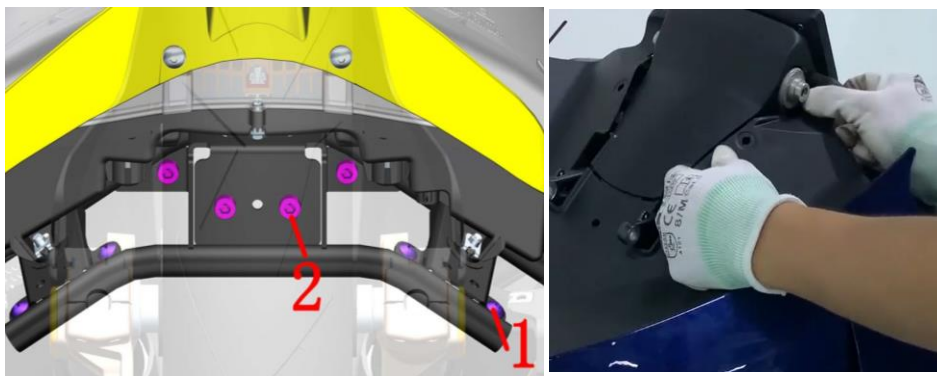
抓好挡泥板下部(5)后取下4件膨胀钉(4)，将挡泥板下部(5)取下。

抓好挡泥板上部(6)后用4#内六角拆下图2所示的2颗螺栓(1)，取下衬套(2)和缓冲胶(3)。

用4#内六角拆下图3所示2颗螺栓(7)，取下膨胀钉(4)后取下支架(8)。

注意:

●可以装配视频中搜索《ZT310-VX更换大灯视频》观看详细的视频教程。



图片14前叉组合		头罩大灯组件3		检查	🔧
序号	零件编码	零件名称	装配数量	调整	
1	1251100-101000	非标螺栓M6×12（304不锈钢）	4		
2	1250205-040095	GB70.1内六角螺栓M8×16（环保彩锌）	4		

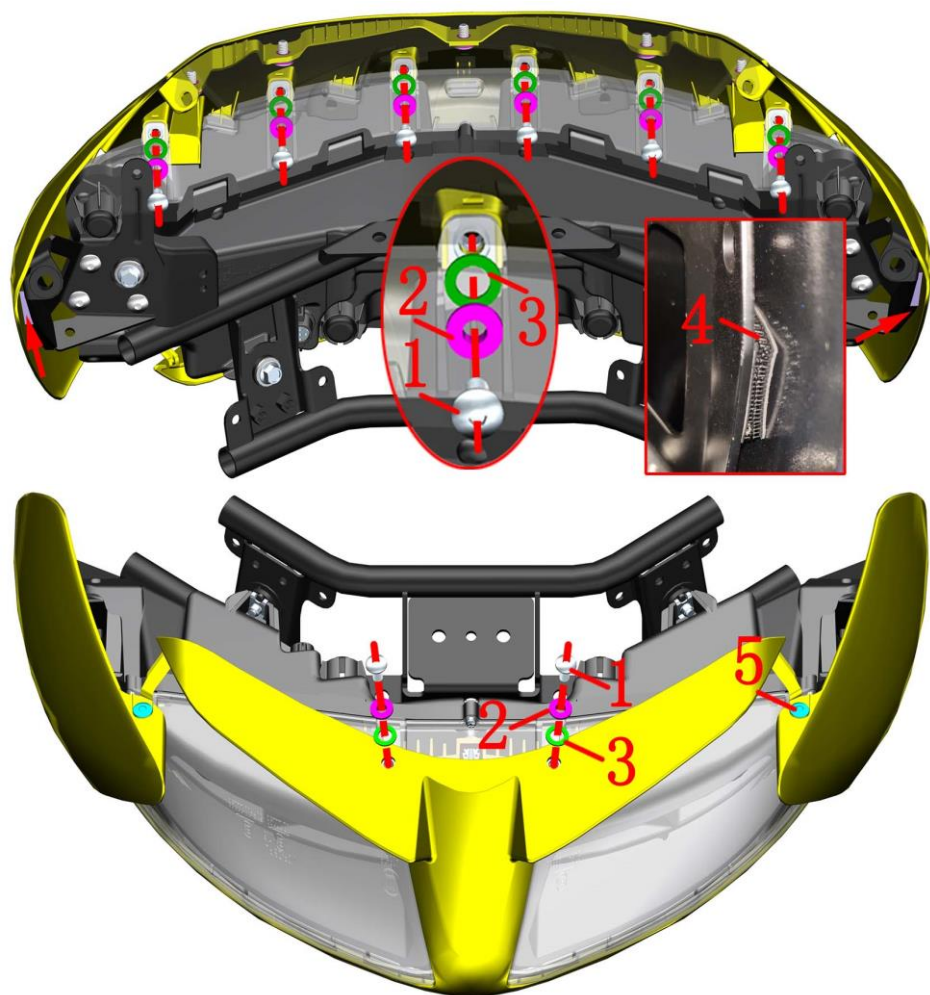
步骤:

●头罩大灯组件

从头部下方用4#内六角拆下两侧的4颗螺栓(1)；用6#内六角拆下中部的4颗螺栓(2)；如图1所示。
 如图2所示，一手抓风挡装饰罩头部，一手抓中部两手同时往外用力慢拉，松开卡扣后将两侧头部拨开绕过风挡电机支座上的凸台，如图3所示。
 抓住头罩大灯组件两侧然后往前拉出一段距离；拔掉大灯的线插后才能将头罩大灯组件拆下。

注意:

- 可以装配视频中搜索《ZT310-VX更换大灯视频》观看详细的视频教程。
- 拆卸过程中应保护好料件，防止损坏漆面。
- 拆卸卡扣时应注意力度，防止损坏卡扣。



图片15前叉组合		头罩大灯组件4	检查	🔍
序号	零件编码	零件名称	调整	
1	1251100-102000	非标螺栓M6×16（不锈钢）	装配数量	备注
2	1274100-155095	翻边衬套 $\phi 6.2 \times \phi 8.4 \times 3.5 + \phi 14 \times 1.5$ （5件/售	5	
3	1241200-124021	翻边衬套缓冲胶（ $\phi 8.5 \times \phi 14 \times 1$ ）（5件/售后）	5	
4	1251900-058000	蘑菇搭扣（ $25\text{mm} \times 25\text{mm} \times \text{T}3.5\text{mm}$ ）	4	
5	1224100-089000	ZT250-S膨胀钉（5件/售后）	2	

步骤:

● 大灯组件

从大灯上方用4#内六角拆下6颗螺栓(1)，取下衬套(2)和缓冲胶(3)。

翻转到背面用4#内六角拆下2颗螺栓(1)，取下衬套(2)和缓冲胶(3)。

拆下两侧的膨胀钉(5)。

将两侧的头罩和大灯支架之间的蘑菇搭扣(4)掰开后将大灯组件取下。蘑菇搭扣通过双面胶分别粘贴在大灯支架和头罩上。

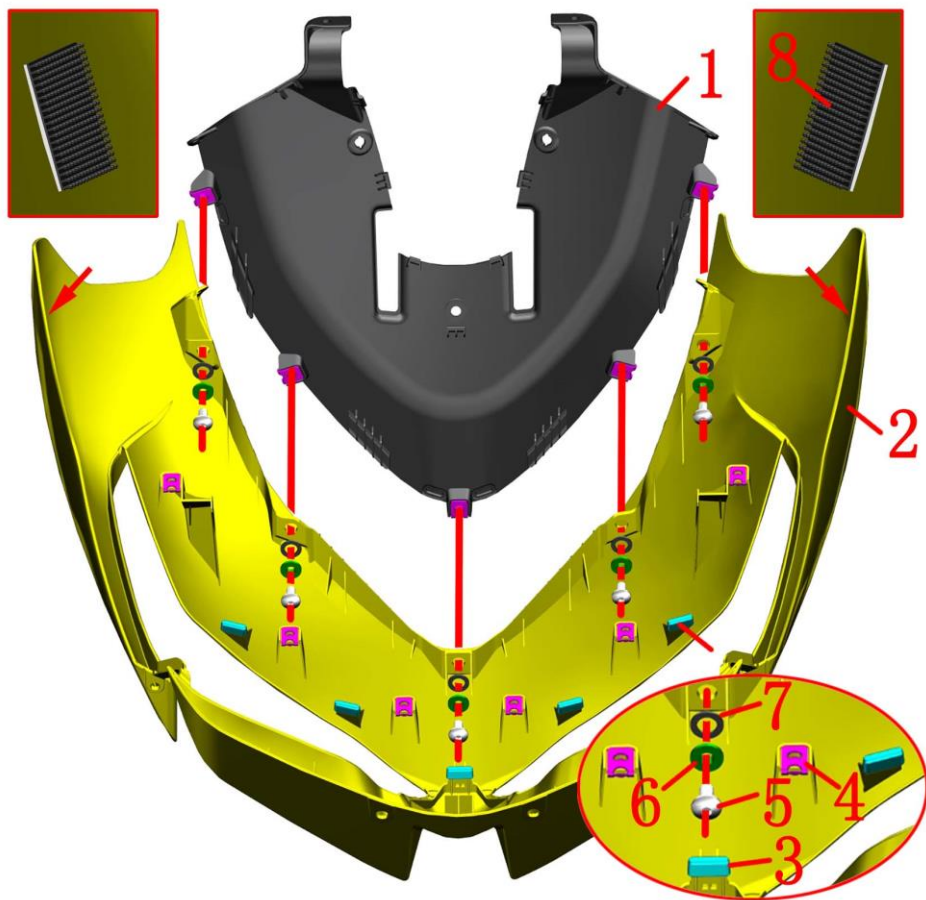
将大灯组件和头罩组件分离开。

注意:

● 可以装配视频中搜索《ZT310-VX更换大灯视频》观看详细的视频教程。

● 拆卸过程中应保护好料件，防止损坏漆面。

● 拆卸卡扣时应注意力度，防止损坏卡扣。



图片16前叉组合		头罩大灯组件5		检查	🔍
序号	零件编码	零件名称	装配数量	调整	
1	1224200-181000	ZT310-VX风挡饰板	1		
2		ZT310-VX头罩	1		
3	1244200-005000	ZT310-R头罩缓冲橡胶	5		
4	1251300-063093	夹板M6×11×15 (环保彩)	11		
5	1251100-101000	非标螺栓M6×12 (304不锈钢)	5		
6	1274100-155095	翻边衬套 $\phi 6.2 \times \phi 8.4 \times 3.5 + \phi 14 \times 1.5$ (5件/售)	5		
7	1241200-124021	翻边衬套缓冲胶 ($\phi 8.5 \times \phi 14 \times 1$) (5件/售后)	5		
8	1251900-058000	蘑菇搭扣 (25mm×25mm×T3.5mm)	4		

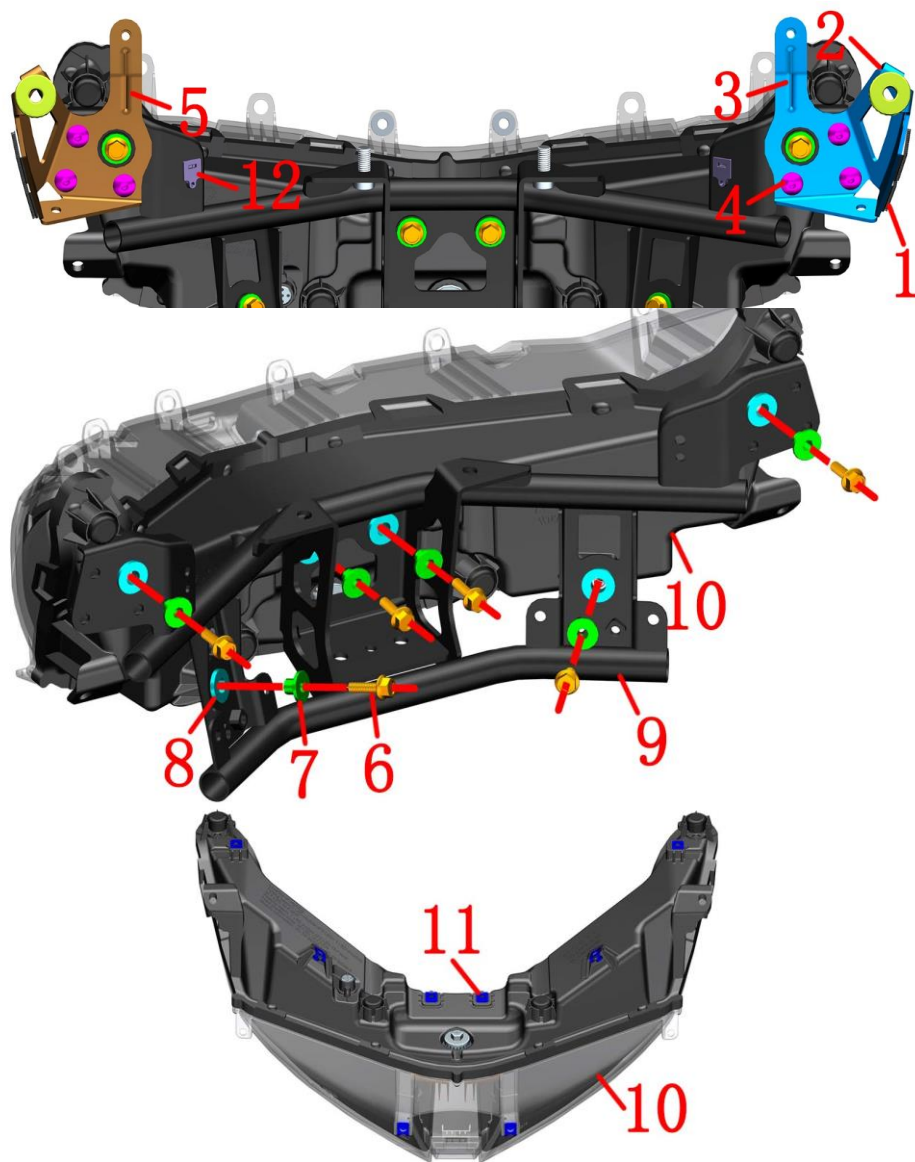
步骤:

●头罩分组件

- 将6件夹板螺母(4)和5件头罩缓冲橡胶(3)从头罩上取下。
- 用4#内六角拆下5颗螺栓(5), 取下衬套(6)和缓冲胶(7)。
- 将风挡饰板(1)和头罩(2)分离。
- 内部两侧的蘑菇搭扣(8)通过双面胶分别粘贴头罩上。

注意:

- 拆卸过程中应保护好料件, 防止损坏漆面。
- 拆卸卡扣时应注意力度, 防止损坏卡扣。



图片17前叉组合		头罩大灯组件6	检查	🔍
序号	零件编码	零件名称	调整	
			装配数量	备注
1	1251900-058000	蘑菇搭扣 (25mm×25mm×T3.5mm)	4	
2	1244100-138000	ZT250-S侧盖圆胶 (5件/售后)	2	
3	1274200-279000	ZT310-VX头罩左支架	1	
4	1251100-101000	非标螺栓M6×12 (304不锈钢)	6	
5	1274200-280000	ZT310-VX头罩右支架	1	
6	1250105-138093	GB5789M6×20 (环保彩)	6	
7	1251700-059093	翻边衬套 $\phi 6.4 \times \phi 9 \times 8 + \phi 18 \times 2$ (环保彩)	6	
8	1240400-007000	HJ125-3电瓶支架缓冲胶圈	6	
9	4024200-065000	ZT310-VX大灯支架	1	
10	1174200-048000	ZT310-VX大灯	1	
11	1251300-063093	夹板M6×11×15 (环保彩)	8	
12	1224200-008000	ZT310-R线插卡钉	2	

步骤:

●大灯分组件

蘑菇搭扣(1)通过双面胶分别粘贴头罩左、右支架外侧。取下卡钉(12)。

从头罩左、右支架上取下缓冲胶(2)。

抓牢头罩左支架(3)后用4#内六角拆下3颗螺栓(4)后取下。用同样方法取下头罩右支架(5)。

用10#套筒分别拆下6颗螺栓(6)，取下衬套(7)后将大灯支架(9)和大灯(10)分离。

从大灯支架上取下6件缓冲胶(8)。

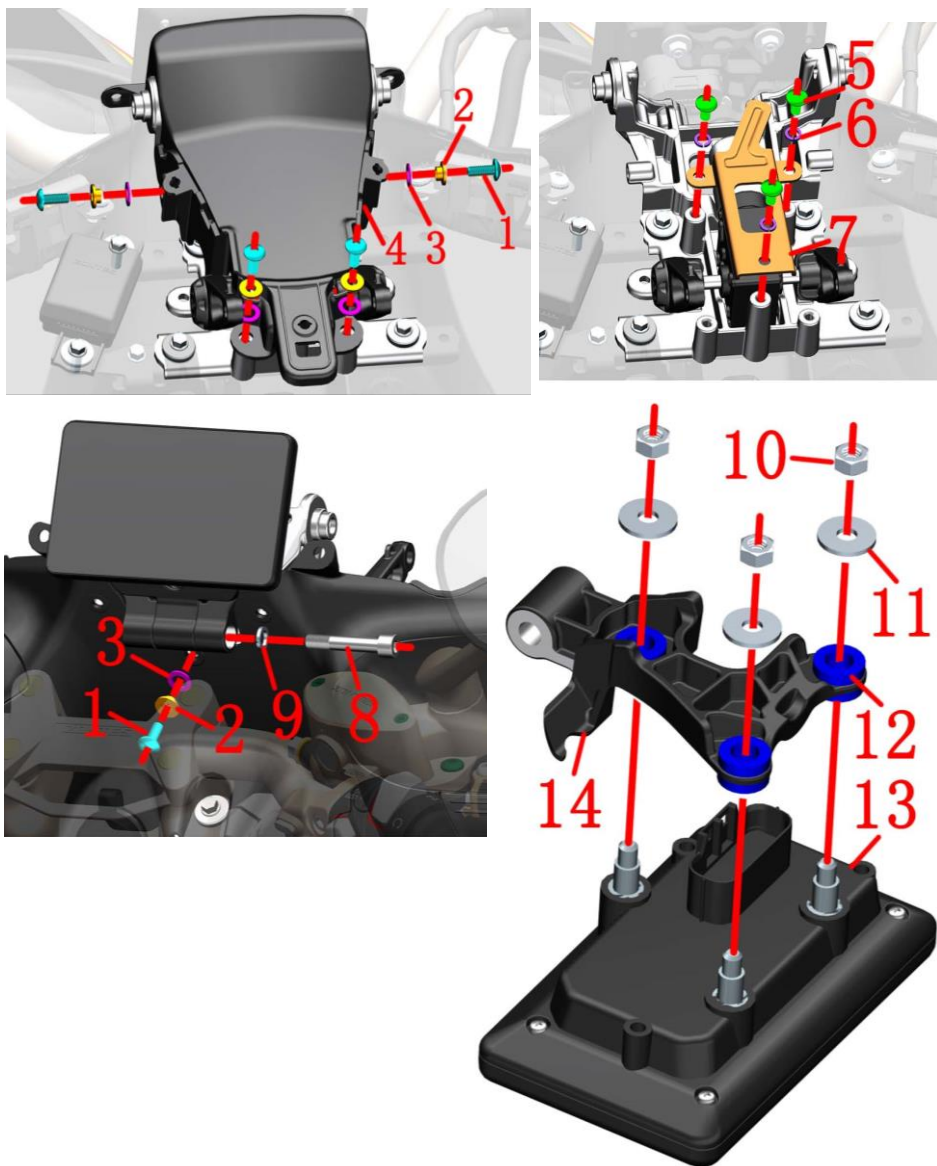
从大灯(10)上取下8件夹板(11)。

注意:

●可以装配视频中搜索《ZT310-VX更换大灯视频》观看详细的视频教程。

●拆卸过程中应保护好料件，防止损坏漆面。

●拆卸卡扣时应注意力度，防止损坏卡扣。



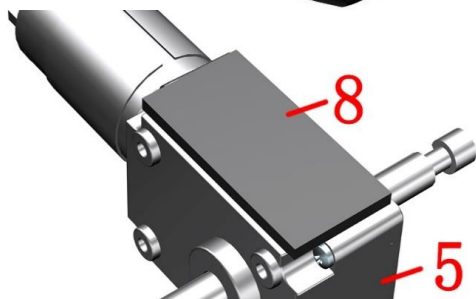
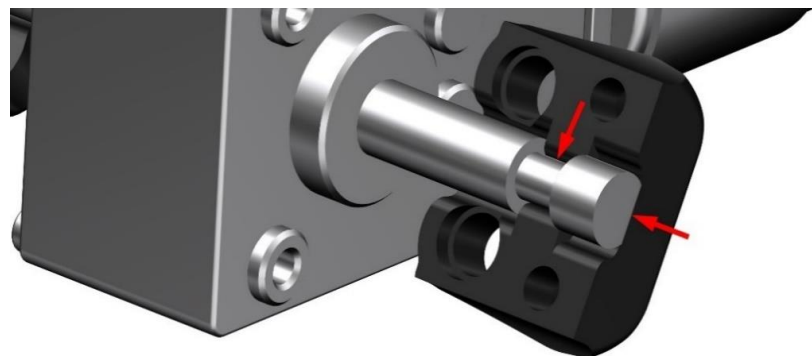
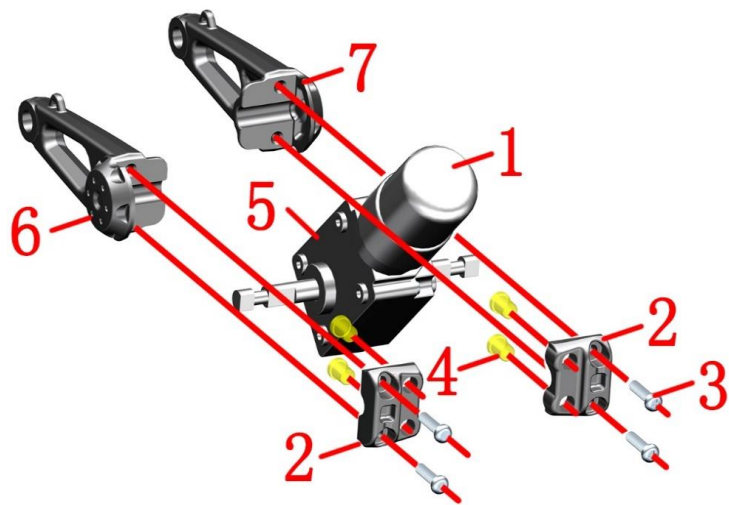
图片18前叉组合		风挡电机组件	检查 调整	🔧 备注
序号	零件编码	零件名称	装配数量	
1	1251100-102000	非标螺栓M6×16 (304不锈钢)	5	
2	1274100-155095	翻边衬套 $\phi 6.2 \times \phi 8.4 \times 3.5 + \phi 14 \times 1.5$ (5件/售后)	5	
3	1241200-124021	翻边衬套缓冲胶 ($\phi 8.5 \times \phi 14 \times 1$) (5件/售后)	5	
4	1224200-130000	ZT310-X1风挡电机外罩	1	
5	1251100-101000	非标螺栓M6×12 (304不锈钢)	3	
6	1250501-010000	GB93 $\phi 6$ 弹垫	3	
7	1274200-137000	ZT310-T电机压板	1	
8	1250205-006091	GB70. 1M8×45 (白锌)	1	
9	1250501-007093	GB93 $\phi 8$ (环保彩)	1	
10	1250301-049093	GB6170M6 (环保彩) (5件/售后)	3	
11	1250502-010093	GB96. 1 $\phi 6$ (环保彩)	3	
12	1244200-203000	ZT310TFT仪表缓冲胶垫 (5件/售后)	3	
13		TFT仪表	1	
14	4024200-097051	ZT310-VX可调仪表上支架 (深灰哑光)	1	

步骤:

- 风挡电机外罩
用4#内六角分别拆下4颗螺栓(1), 取下衬套(2)和缓冲胶(3); 将电机外罩(4)拆下。找到并拔下仪表、风挡电机的线缆接头。
- 风挡电机
拆下3颗螺栓(5)后取下3件弹垫(6); 将电机压板(7)取下。取下风挡电机组件。
- 仪表组件
用6#内六角拆下螺栓(8)后取下弹垫(9), 将仪表组件取下。
先用10#套筒拆掉3颗螺母(10), 取下垫片(11); 将仪表(13)取下。
从仪表上支架(14)上取下3件缓冲胶(12)。
用4#内六角分别拆下螺栓(1), 取下衬套(2)和缓冲胶(3)。

注意:

- 需作好防护措施, 防止划伤仪表镜片。



图片19前叉组合		风挡电机分组件	检查	🔧
序号	零件编码	零件名称	调整	
1	1244200-074000	ZT310-T风挡电机护套	1	
2	4024200-081051	ZT310-T头罩下摇臂压块(深灰哑光)	2	
3	1250201-046000	GB818十字槽盘头螺钉M4×16(环保彩)	4	
4	1244200-075000	ZT310-T风挡前摇臂缓冲胶	4	
5	1184200-074000	ZT310-T风挡电机	1	
6	4024200-079051	ZT310-T头罩左下摇臂(深灰哑光)	1	
7	4024200-080051	ZT310-T头罩右下摇臂(深灰哑光)	1	
8	1241200-125000	HJ125-6电瓶胶垫(5件/售后)	1	

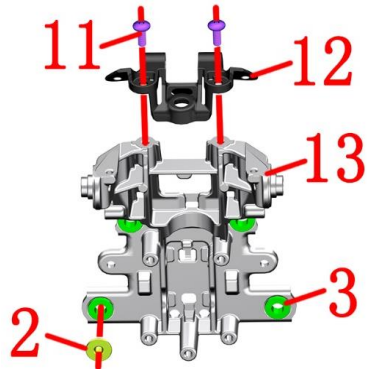
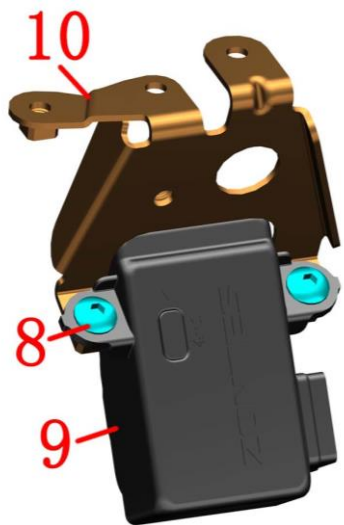
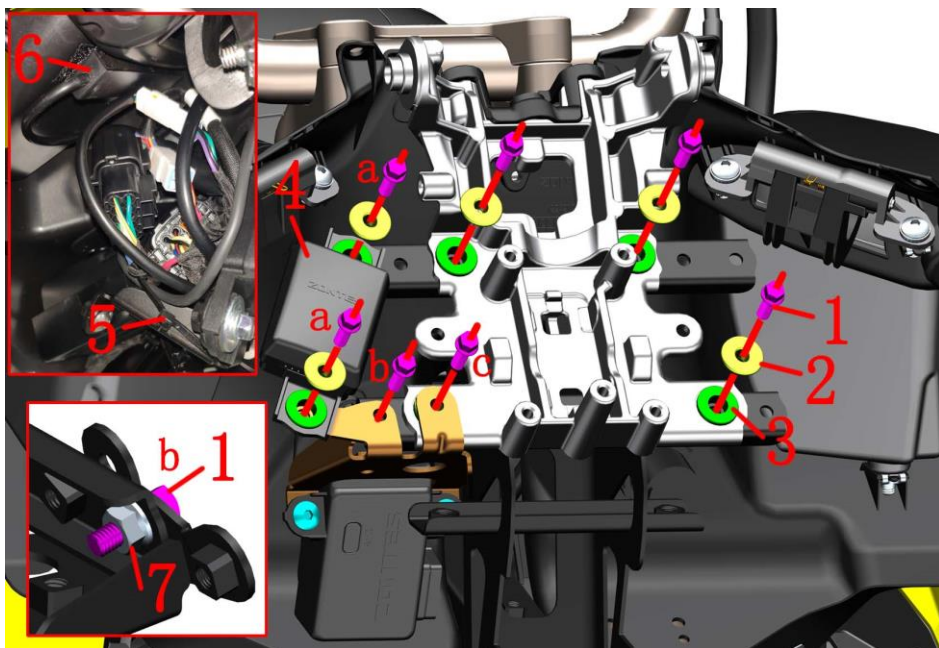
步骤:

●风挡电机组件

抓住左下摇臂(6)用十字螺丝刀拆下2颗螺钉(3)后取下,取下摇臂压块(2)。
抓住右下摇臂(7)用十字螺丝刀拆下2颗螺钉(3)后取下,取下摇臂压块(2)。
分别取下电机护套(1)和4件缓冲胶(4)。

注意:

- 禁止直接拉扯线缆。
- 复装时注意电机与摇臂压块的限位平面与限位槽。
- 如购买风挡电机需搭配购买一件电瓶胶垫(8),粘贴在电机压板一侧。



图片20前叉组合		PKE、风挡控制器	检查	🔍
序号	零件编码	零件名称	调整	
			装配数量	备注
1	1251112-001093	M6×16六角法兰面螺栓（环保彩锌）	7	
2	1274101-015000	ZT250-S翻边衬套（ $\phi 6.4 \times \phi 9 \times 6 + \phi 20 \times 2$ ）（	6	
3	1244100-137000	ZT250-S翻边衬套缓冲胶（5件/售后）	6	
4		风挡电机控制器	1	
5	1226000-218000	0级阻燃扎带（黑色3.6×295）（5件/售后）	1	
6	1184200-053000	ZT310PKE外置单天线	1	
7	1250303-040093	GB6177.1M6（环保彩）（5件/售后）	1	
8	1251100-101000	非标螺栓M6×12（304不锈钢）	2	
9	1184200-137000	ZT310 PKE总成（手环版）	1	
10	1274200-270000	ZT310-VX PKE支架	1	
11	1251100-102000	非标螺栓M6×16（304不锈钢）	2	
12	4024200-096051	ZT310-VX可调仪表下支架（深灰哑光）	1	
13	1274200-203000	ZT310-X1风挡基座	1	

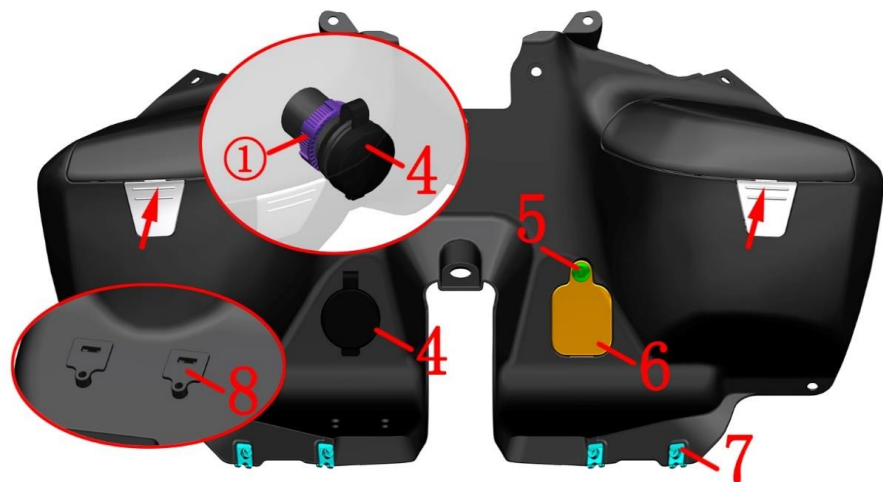
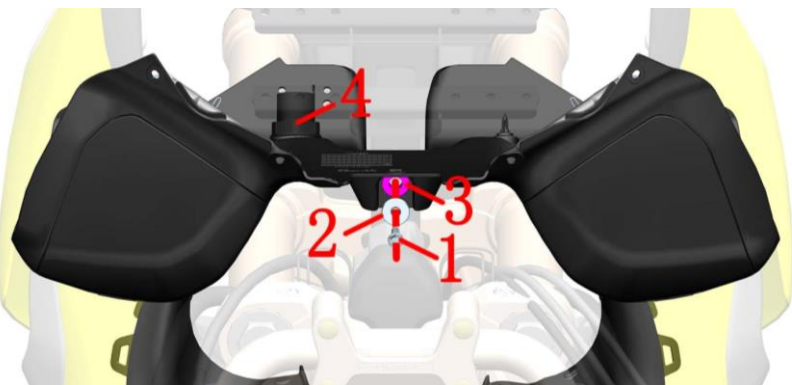
步骤:

● 电器件

- 先拔掉电机控制器、PKE单天线、PKE的插头。
- 用8#套筒拆下a处的2颗螺栓(1)，取下衬套(2)后将控制器(4)取下。从控制器上取下缓冲胶(3)。
- 用10#套筒在b处的背面固定好螺母(7)后用8#套筒拆下b处的螺栓(1)。
- 抓牢PKE组件后用8#套筒拆下c处的螺栓(1)将PKE组件从车上拆下。
- 用4#内六角拆下2颗螺栓(8)后将PKE支架(10)和PKE(9)分离。
- 用4#内六角拆下2颗螺栓(11)后将仪表下支架(12)取下。
- 从风挡基座(13)上取下一件衬套(2)和4件缓冲胶(3)。

注意:

- 禁止直接拉扯线缆。
- PKE天线为魔术贴+双面胶粘在覆盖件上。
- PKE的使用说明详见随车配送的驾驶手册。
- PKE线缆需保护好。非专业人员严禁拆解PKE系统组件，否则可能造成永久损坏。
- 注意充电时间切勿过充。关于电池使用与保养详见驾驶手册。
- 手环版所用的钮扣电池型号：飞狮CR1225。



图片21前叉组合		储物盒、包围后内饰组件1	检查 调整	🔧 备注
序号	零件编码	零件名称	装配数量	
1	1251112-001093	M6×16六角法兰面螺栓（环保彩锌）	1	
2	1274101-015000	ZT250-S翻边衬套（ $\phi 6.4 \times \phi 9 \times 6 + \phi 20 \times 2$ ）（	1	
3	1244100-137000	ZT250-S翻边衬套缓冲胶（5件/售后）	1	
4	1184200-100000	ZT310双口通用USB充电线	1	
5	1224100-089000	ZT250-S膨胀衬钉（5件/售后）	1	
6	1224200-204000	ZT310-VX PKE小盖	1	
7	1251300-063093	夹板M6×11×15（环保彩）	4	
8	1224200-008000	ZT310-R线插卡钉	2	

步骤:

●包围组件

拔掉USB充电线的接头后用8#套筒拆下a处的2颗螺栓(1)，取下衬套(2)后将后内饰组件从车上取下。

拆下膨胀钉(5)后将PKE小盖(6)取下。

旋出USB充电线(4)自带的螺帽①后取下。

取下4件夹板(7)和2件线插卡钉(8)。

按下箭头指示的两侧储物盒开头，将盒盖打开方便下一步拆储物盒。

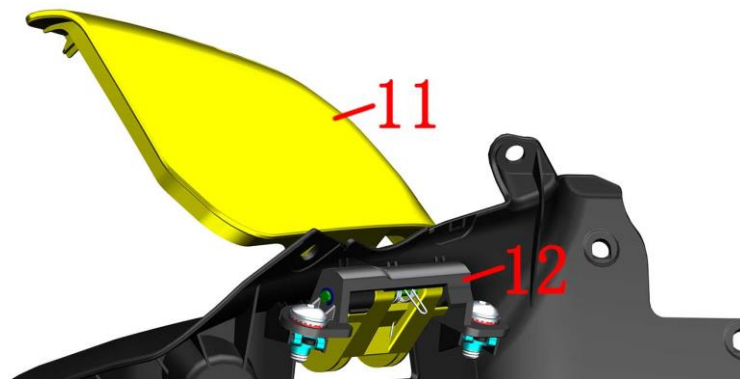
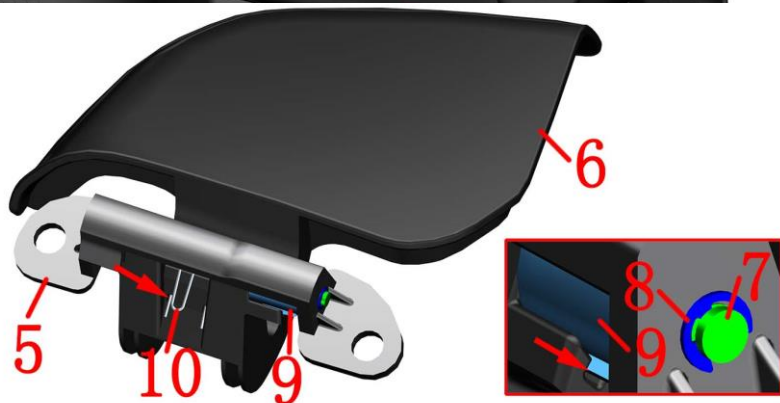
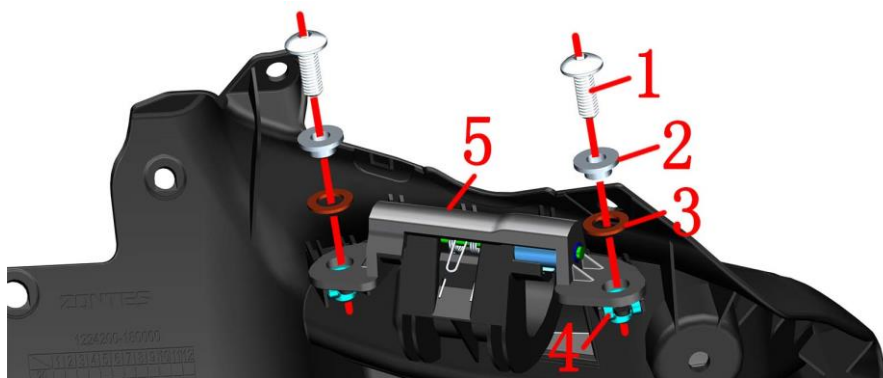
●PKE充电

如需通过PKE充电可对照上述步骤取下PKE小盖后用专用的充电器充电。

①为充电DC接口；②为充电保险；③为PKE保险④为TEST按键，功能相当于副开关上的解锁按钮。

注意:

- 插拔保险丝时要注意垂直对齐后再拆装，严禁弯折。应使用合格的保险丝。
- PKE线缆需保护好。非专业人员严禁拆解PKE系统组件，否则可能造成永久损坏。
- PKE使用说明详见驾驶手册。
- 注意充电时间切勿过充。关于电池使用与保养详见说明书。
- 手环版所用的钮扣电池型号：飞狮CR1225。



图片22前叉组合		储物盒、包围后内饰组件2	检查	🔧
序号	零件编码	零件名称	调整	
1	1251100-102000	非标螺栓M6×16 (304不锈钢)	装配数量	4
2	1274100-155095	翻边衬套 $\phi 6.2 \times \phi 8.4 \times 3.5 + \phi 14 \times 1.5$ (5件/售后)	调整	4
3	1241200-124021	翻边衬套缓冲胶 ($\phi 8.5 \times \phi 14 \times 1$) (5件/售后)	装配数量	4
4	1251300-063093	夹板M6×11×15 (环保彩)	调整	4
5	1224200-182000	ZT310-VX左储物盒盖限位安装支座	装配数量	1
6	1224200-187000	ZT310-VX左储物盒盖	调整	1
7	1274101-016000	ZT250-S油箱外盖旋转轴 (售后)	装配数量	2
8	1260100-469000	ZT310-T储物盒盖旋转轴限位卡簧 (5件/售后)	调整	2
9	1224100-014000	ZT250-S油箱外盖旋转阻尼	装配数量	2
10	1260100-269000	ZT310-VX储物盒回位弹簧	调整	2
11	1224200-186000	ZT310-VX右储物盒盖	装配数量	1
12	1224200-183000	ZT310-VX右储物盒盖限位安装支座	调整	1

步骤:

● 储物盒盖

用4#内六角拆下2颗螺栓(1), 取下衬套(2)和缓冲胶(3)。

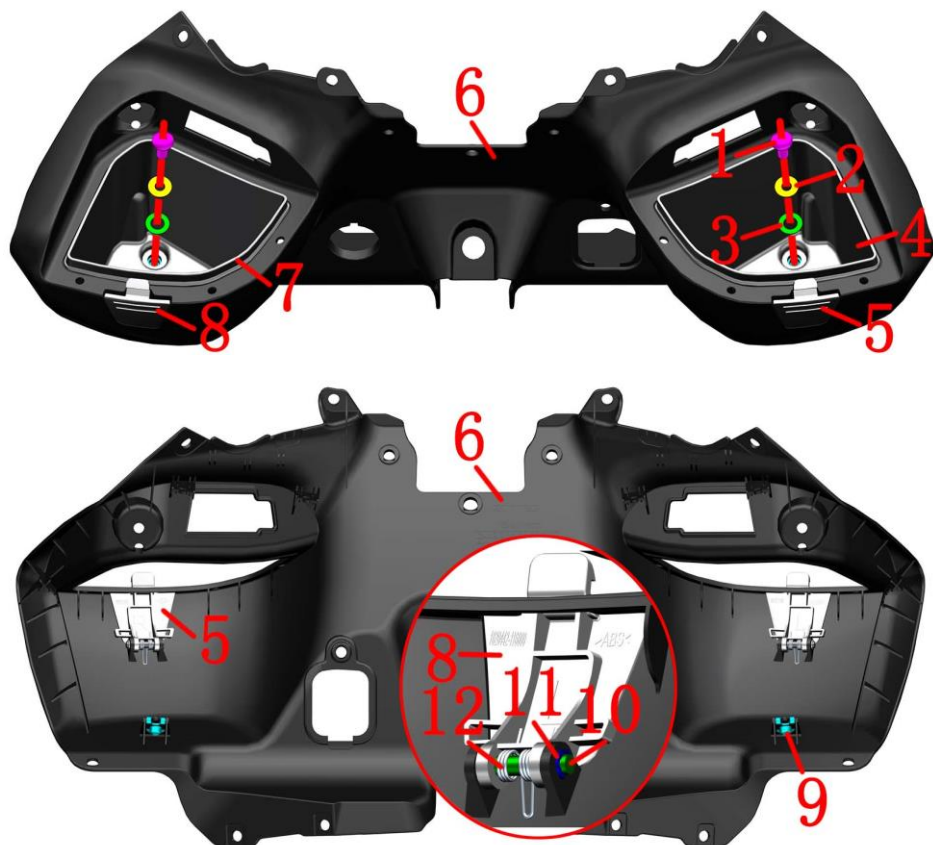
拆下卡簧(8)后将左储物盒组件移动位置, 将旋转轴(7)、阻尼器(9)和弹簧(10)取下, 将左储物盒盖(6)和左安装支座(5)分离。

将2件夹板(4)取下。

参照上述步骤拆下右储物盒盖(11)和右安装支座(12)。

注意:

● 复装时注意弹簧(9)要插到储物盒盖上孔内; 阻尼器(8)的防转槽要对齐储物盒盖。



图片23前叉组合		储物盒、包围后内饰组件3	检查	🔧
序号	零件编码	零件名称	调整	
			装配数量	备注
1	1251100-102000	非标螺栓M6×16（304不锈钢）	2	
2	1274100-155095	翻边衬套 $\phi 6.2 \times \phi 8.4 \times 3.5 + \phi 14 \times 1.5$ （5件/售后）	2	
3	1241200-124021	翻边衬套缓冲胶（ $\phi 8.5 \times \phi 14 \times 1$ ）（5件/售后）	2	
4	1224200-184000	ZT310-VX右储物盒	1	
5	4044201-607003	ZT310-VX右储物盒开关（银白哑光）	1	
6	1224200-180000	ZT310-VX头部包围后内饰	1	
7	1224200-185000	ZT310-VX左储物盒	1	
8	4044201-606003	ZT310-VX左储物盒开关（银白哑光）	1	
9	1251300-063093	夹板M6×11×15（环保彩）	2	
10	1274200-269000	ZT310-VX储物盒开关销轴	2	
11	1260100-469000	ZT310-T储物盒盖旋转轴限位卡簧（5件/售后）	2	
12	1260100-270000	ZT310-VX储物盒开关回位弹簧	2	

步骤:

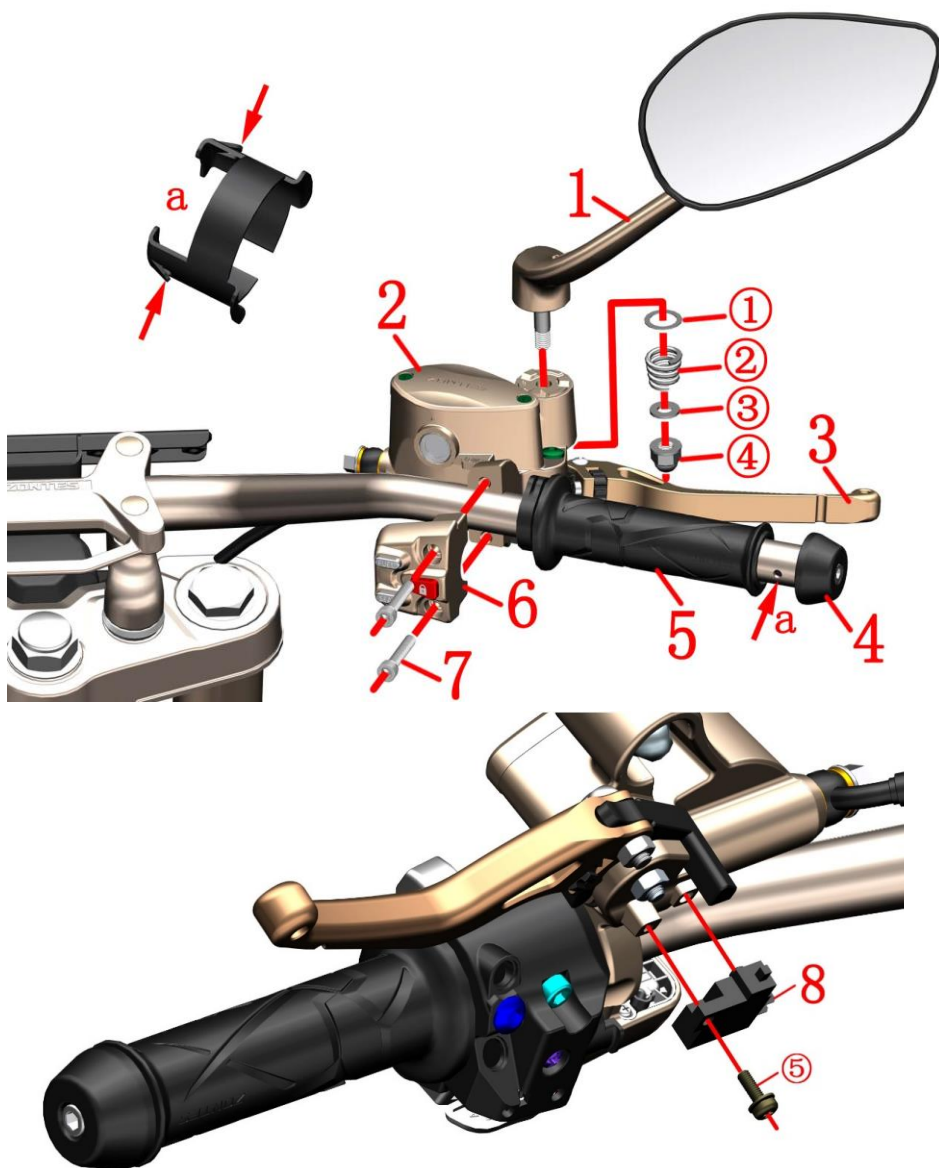
● 储物盒

从包围后内饰(6)上取下2件夹板(9)。

用4#内六角拆下螺栓(1)，取下衬套(2)和缓冲胶(3)；将右储物盒(4)拆下。用同样方法拆下左储物盒(8)。拆下卡簧(11)后将旋转销轴(10)、弹簧(12)和左开关(8)。用同样方法拆下右开关(5)。

注意:

● 复装时注意弹簧(12)要插到储物盒开关的孔内。



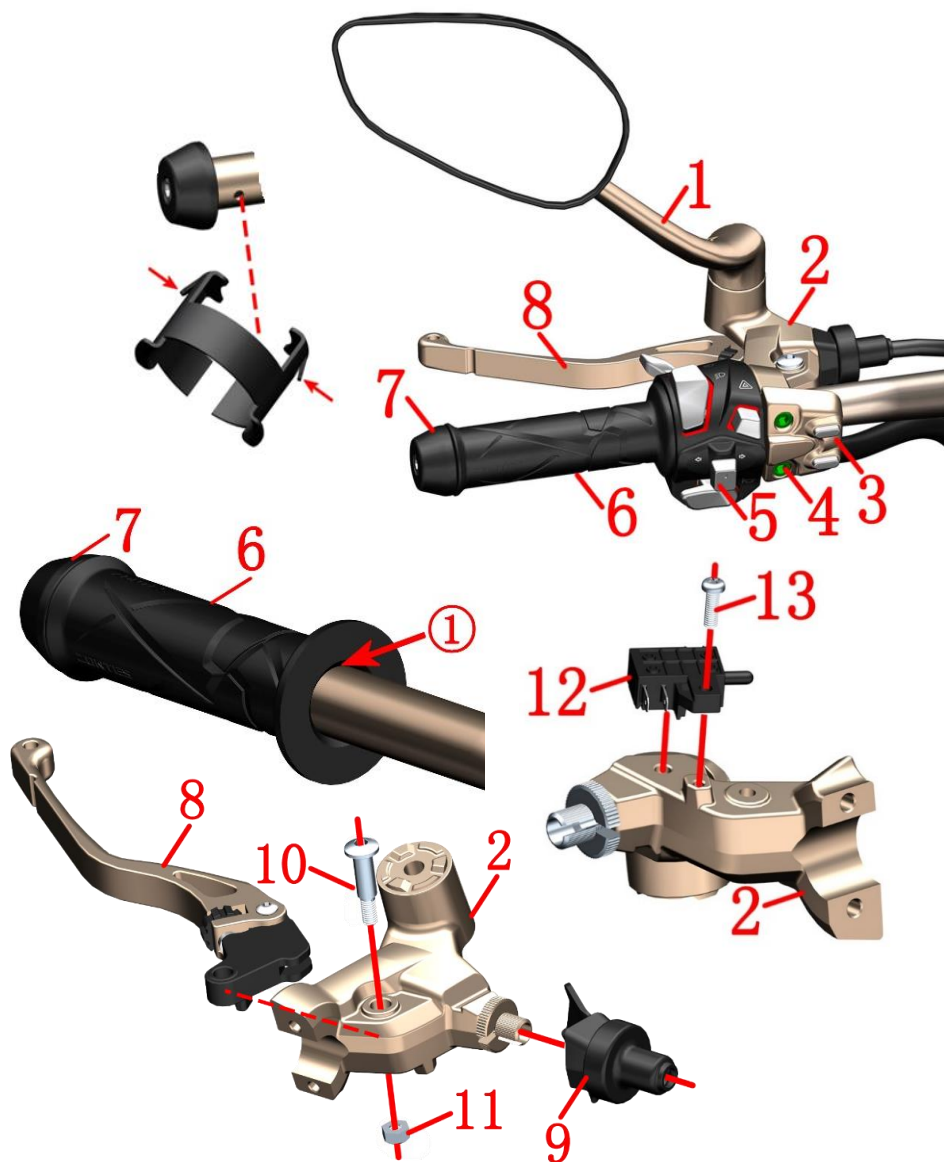
图片24前叉组件		右手把组件	检查 调整	🔧 备注
序号	零件编码	零件名称	装配数量	
1	1190100-409000	ZT310-VX右后视镜	1	
2	1100300-044000	ZT125T前碟刹主泵总成（不含手柄）	1	
3	1134100-032000	ZT250-R右手把摇臂（机加）	1	
4	1134200-023000	ZT250-R平衡块	1	
5	1244100-140000	ZT250-R右手把胶套（售后）	1	
6	1184200-145000	ZT310-X 二代右副手把开关（TFT-750）	1	
7	1250205-031091	GB70. 1M6×30（不锈钢）	2	10N.m
8	1100100-583000	ZT125T前刹车开关	1	售后件

步骤:

- 后视镜
一手握紧后视镜镜杆，另一手用13#套筒拆下螺母④，取下小垫片③、弹簧②和大垫片①。将后视镜从前碟刹主泵上取下。
- 右手把胶套、平衡块
将右手把胶套⑤往前推，露出方向把上平衡块固定孔；用工具将平衡块上的弹片两端凸起部位往内压下同时往外拔出平衡块总成④，再将右手把胶套⑤取下。
- 右手把副开关
一手固定前碟刹主泵②，另一手用5#内六角拆下螺栓⑦。找到副开关⑥的线插接头拔出后取下。
- 前刹车开关更换
拔下刹车开关插头。
拆下螺栓⑤，更换前刹车开关。注意刹车开关上的凸台对准前刹主泵箭头指示处的限位孔。

注意:

- 应将车辆水平支撑固定后再检查。
- 应定期检查制动液的液面是否在“观察窗的3/4”之间。
- 严禁用高压水直接冲洗油杯。
- 装配平衡块时应将弹片两端凸起部位对齐方向把上的固定孔后再插入方向把孔内。
- 后视镜的小垫片防转限位槽需对齐后视镜杆螺栓上的切槽。
- 右手把开关参考更换油门线的操作进行。
- 前碟刹主泵与副开关间的接缝应与右手把开关上的三角符号对齐。



图片25前叉组合		左手把组件	检查	🔧
序号	零件编码		调整	
		零件名称	装配数量	备注
1	1190100-408000	ZT310-VX左后视镜	1	
2	1134200-011000	ZT310-V左手把摇臂座总成	1	
3	1184200-144000	ZT310-X 二代左副手把开关 (TFT-750)	1	
4	1250205-031091	GB70.1 M6×30 (不锈钢)	2	10N.m
5	1184200-141000	ZT310-X1左手把开关	1	
6	1244100-139000	ZT250-R左手把胶套 (售后)	1	
7	1134200-023000	ZT250-R平衡块	1	
8	1134200-010000	ZT310-V左手把摇臂 (机加)	1	
9	1244200-046000	ZT310-V离合线护套	1	
10	1251100-198000	非标内六角螺栓M6×13-φ8×20 (环保彩)	1	
11	1251300-073000	GB/T6185六角尼龙锁紧螺母M6 (环保彩)	1	
12	1184200-170000	ZT310-V离合开关	1	
13	1250201-039000	GB818十字槽盘头螺钉M4×12 (环保彩)	1	

步骤:

●左副开关

找到并拔下左副开关线插头。一手固定左手把摇臂座(2)，另一手用5#内六角拆下螺栓(4)，取下左副开关(3)。

●左后视镜、左开关、摇臂

参照“更换离合线”步骤拆下离合线。参照“右手把组件”和“添加制动液、调节摇臂”中的步骤分别拆下左后视镜(1)、摇臂座(2)、左开关(5)、摇臂(8)。

●左手把胶套、平衡块总成

可先用热水浸泡大约10分钟后再用吹尘枪按①箭头指示吹入左手把胶套(6)与方向把管间，同时往里移动胶套直到露出平衡块定位孔。用工具将平衡块上的弹片两端凸起部位往内压下同时往外拔出平衡块总成(7)。用吹尘枪按①箭头指示吹入左手把胶套(6)与方向把管间，同时往外移动拆下左手把胶套(6)。

●更换左手把摇臂、离合开关

用5#内六角固定螺栓(10)，后用10#套筒或梅花扳手拆下螺母(11)，取下螺栓(10)后再取下左手把摇臂(8)。

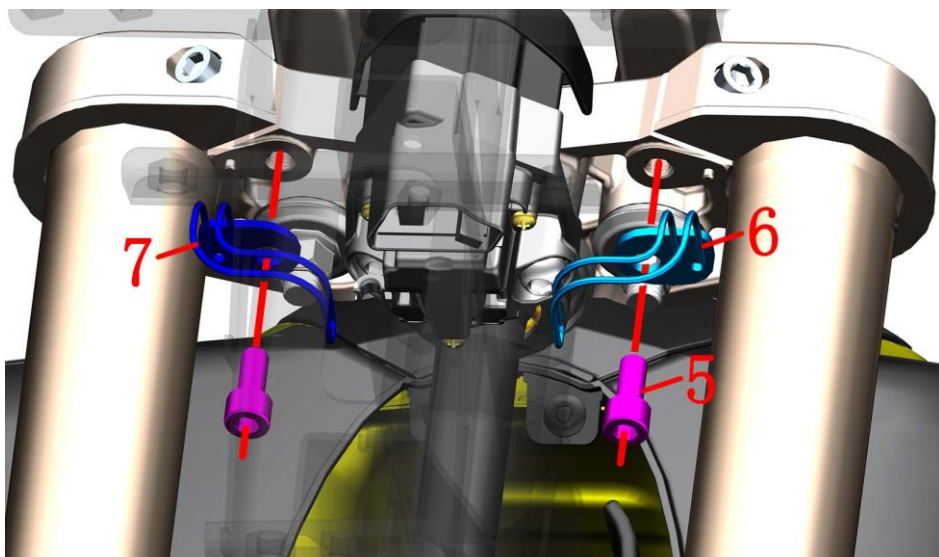
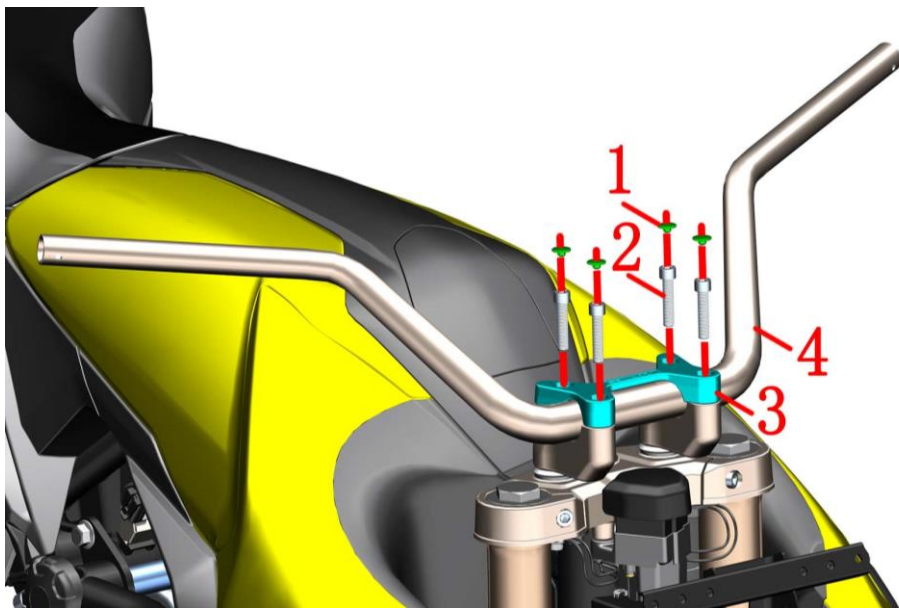
先拔掉离合开关线插，再用十字螺丝刀拆下螺栓(13)，取下离合开关(12)。

旋转调节螺母可调节摇臂与左手把胶套距离以适应不同驾驶员的手感。

注意:

●重新装配时按：左手把胶套-平衡块-开关-左手把摇臂-左后视镜。

●注意摇臂总成与副开关接缝对齐开关上的三角符号。



图片26前叉组合		方向把组件	检查 调整	🔧 备注
序号	零件编码	零件名称	装配数量	
1	1224100-094051	ZT250-S M8螺栓装饰扣 (钛金/WX)	4	
2	1250205-023000	GB70.1 内六角M8×35 (环保彩锌)	4	
3	1134200-005000	ZT310-R方向把压块 (自制)	1	
4	1134200-026000	ZT310-VX方向把	1	
5	1250205-040095	GB70.1内六角螺栓M8×16 (环保彩锌)	2	
6	1274200-105000	ZT310-T左布线支架	1	
7	1274200-106000	ZT310-T右布线支架	1	

步骤:

●方向把组件

用刀片撬起装饰扣(1), 一手握紧方向把(4), 一手用6#内六角拆下螺栓(2); 取下压块(3)和方向把(4)。

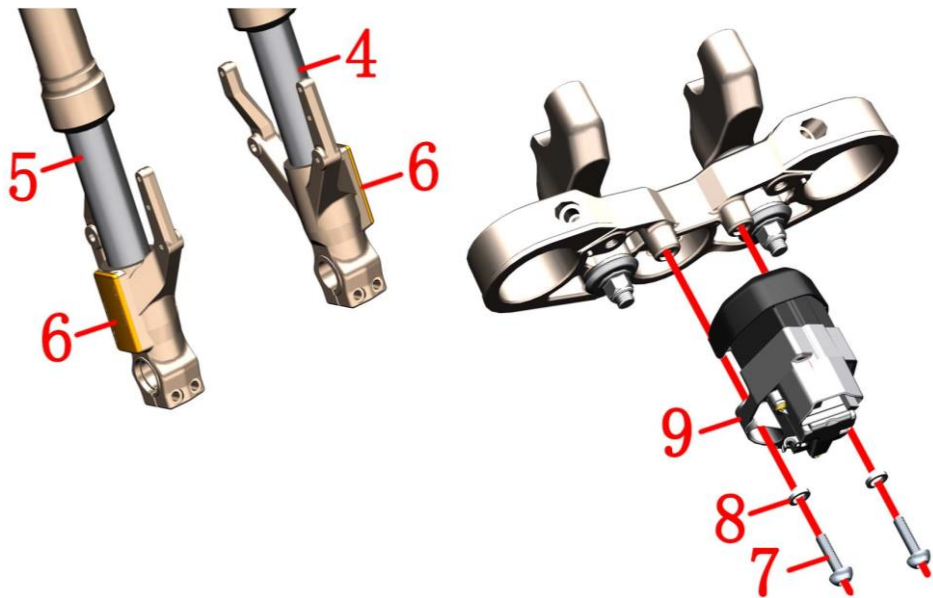
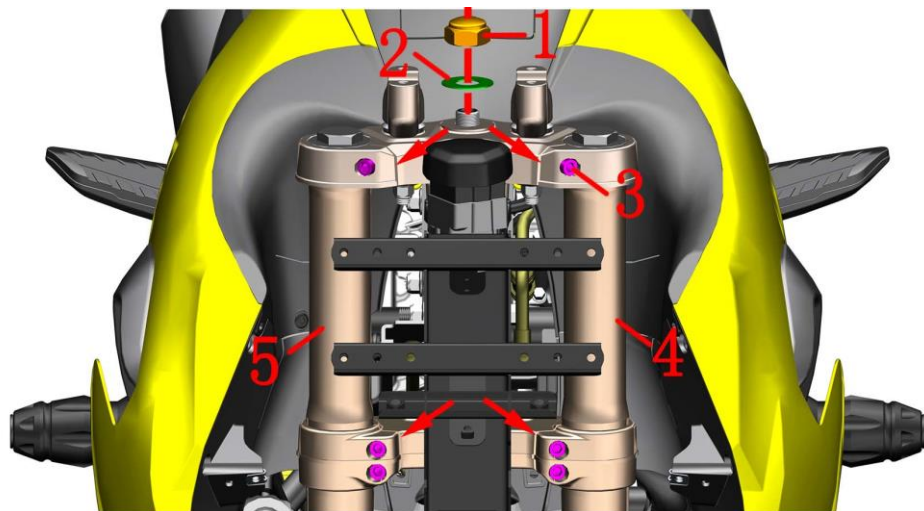
●布线支架

用6#内六角拆下螺栓(5)后取下左布线支架(6)或右布线支架(7)。

注意:

●装方向把压块时要注意先锁紧前部的2颗螺栓, 再锁紧后部 (靠近油箱侧) 螺栓。顺序错或对角锁紧可能将压块打裂。

●拆卸过程中应保护好料件, 防止损坏漆面。



图片27前叉组合		前减震、上联板组件	检查 调整	🔍 备注
序号	零件编码	零件名称	装配数量	
1	1251300-045000	ZT250-S上联板装饰螺母(镀铬)	1	
2	1251500-050000	ZT250-S上联板垫片 $\phi 18.5 \times \phi 39 \times 1$ (镀铬)	1	
3	1250205-023000	GB70.1 内六角M8 \times 35(环保彩锌)	6	25N.m
4		ZT310-V前左减震(改进版)	1	含反光片
5		ZT310-V前右减震(改进版)	1	含反光片
6	1174100-001000	侧回复反射器(KM115)	2	供散件售后
7	1251100-121093	非标螺栓M6 \times 25(环保彩)	2	
8	1250501-007093	GB93 $\phi 8$ (环保彩)	2	
9	1184200-138000	ZT310 龙头锁(电磁驱动/线长450)总成	1	

步骤:

●上联板组件

用30#套筒拆下螺母(1),取下垫片(2)。

用6#内六角拆下上联板螺栓(3)。

●前左、右减震

用6#内六角分别拆下下联板上的螺栓(3),一手握住减震靠中间部位,另用一字螺丝刀插入上、下联板开槽内稍微扩大开槽间隙,将左减震(4)、右减震(5)分别拆下。取下上联板组件。

●反光片

反光片供售后更换(不更换减震)。可用热风机来回移动加热反光片使得受热后双面胶粘性降低,将反光片拆下后应先清理完残余的胶。

●龙头锁

用6#内六角拆下螺栓(7),取下弹垫(8)和龙头锁(9)。

注意:

●用一字螺丝刀扩大上、下联板开槽间隙时不应用力过大以免损坏。

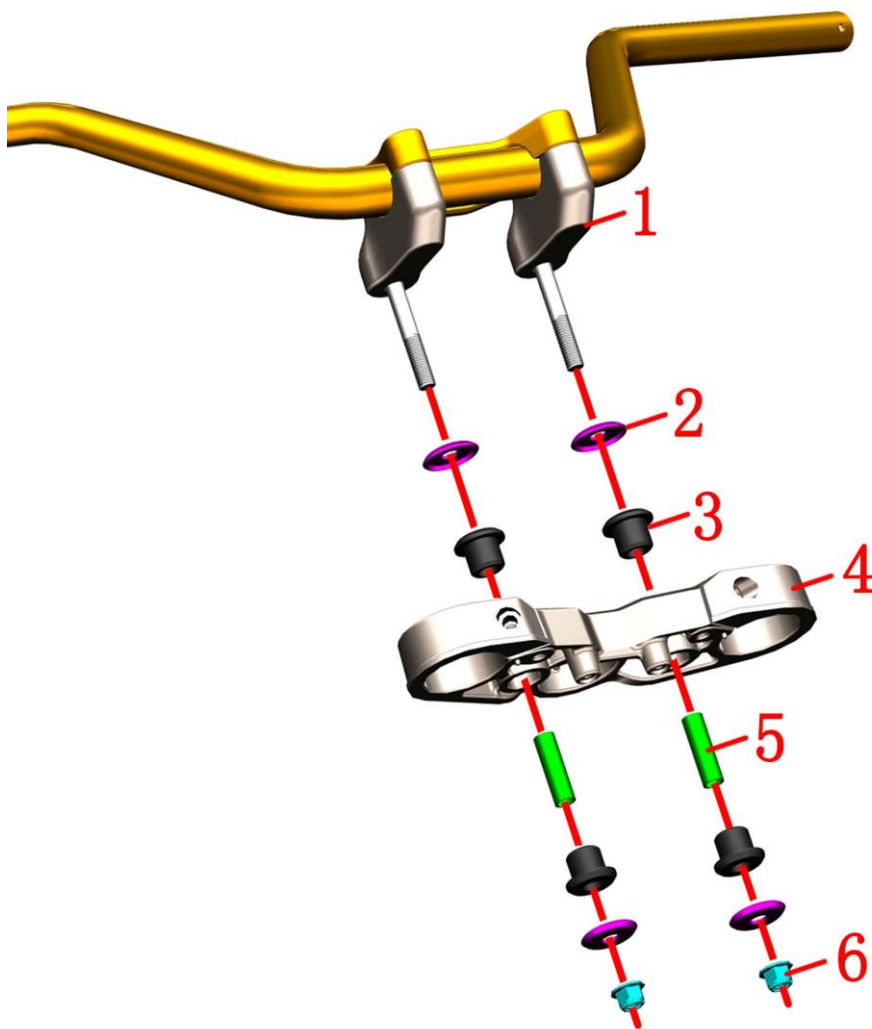
●拆减震时应往轴心方向移动,勿旋转或摆动防止表面划伤。


●拆卸过程中应将车辆支撑固定好,防止倾倒造成意外。

●更换龙头锁、左和右布线支架时要注意调整好相邻料件的间隙。

●下联板组件拆解见前面“转向调整”,此处不再重述。

●从2021年6月4日起切换成改进版前减震,旧款的需两根减震一起换成改进版。



图片28前叉组合		上联板、方向把垫块组件	检查 调整	
序号	零件编码	零件名称	装配数量	
1	1134200-019000	ZT310-V方向把垫块总成	2	
2	1274200-018000	ZT310-R上联板垫片	4	
3	1244200-008000	ZT310-R上联板缓冲胶	4	
4	1134200-004000	ZT310-R上联板(自制)	1	
5	1251700-065000	ZT310-R衬套 $\phi 10 \times \phi 12 \times 41$	2	
6	1251300-057093	非标螺母M10×1.5(达克罗)	2	40N.m

步骤:

●上联板、垫块组件

为方便拆方向把垫块,需将方向把和上压块先组装好,防止拆卸过程中垫块转动。方向把应包好棉布或其它较柔软的物质,防止划伤漆面。

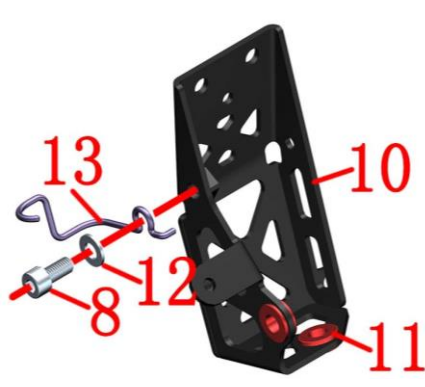
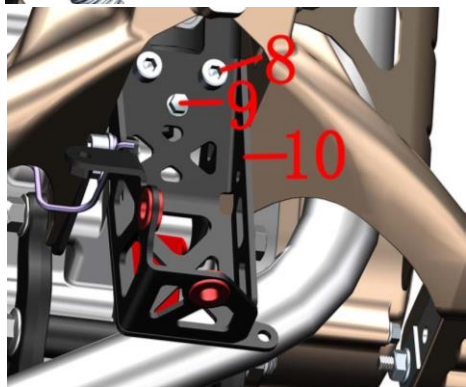
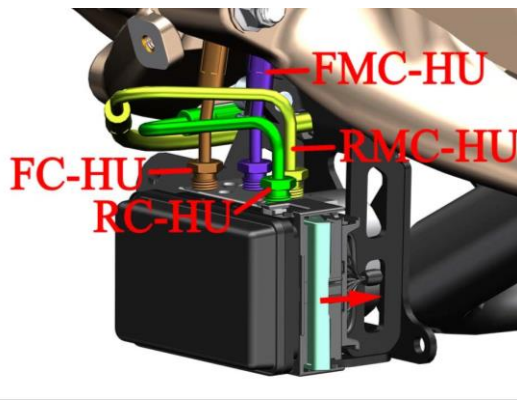
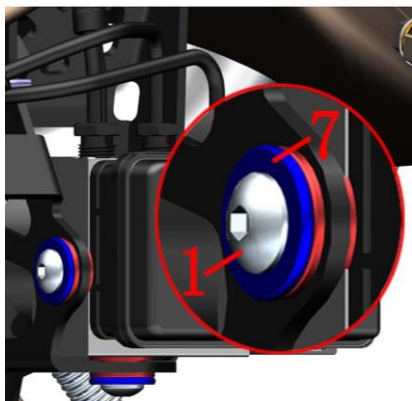
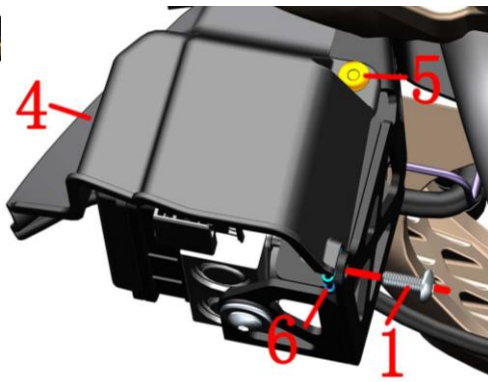
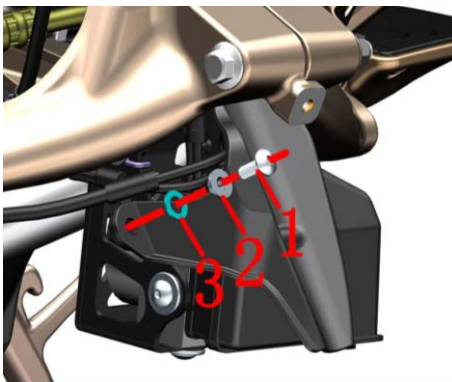
用14#套筒拆下螺母(6),取下垫片(2)、缓冲胶(3)、衬套(5)。将上联板(4)取下。

将垫块(1)、上压块和方向把拆散。

注意:

●需作好防护措施,防止划伤零部件外观面。

●重新装配时需要用方向把来保证两侧垫块中心与方向把中心同轴。先将4件缓冲胶装配到上联板后再分别装入衬套,需保证衬套与缓冲胶平齐,否则应重新装配。锁紧螺母时需保证扭力为40N.m。检查缓冲胶是否有溢出,如有则需重新装配。



图片29前叉组合		ABS制动系统-1	检查	🔧
序号	零件编码	零件名称	调整	
			装配数量	备注
1	1251100-102000	非标螺栓M6×16 (304不锈钢)	4	
2	1274100-155095	翻边衬套 φ6.2×φ8.4×3.5+φ14×1.5 (5件/售)	1	
3	1241200-124021	翻边衬套缓冲胶 (φ8.5×φ14×1) (5件/售后)	1	
4	1224200-140000	ZT310-V液控单元保护罩	1	
5	1224100-089000	ZT250-S膨胀钉 (5件/售后)	1	
6	1251300-063093	夹板M6×11×15 (环保彩)	1	
7	1274101-015000	ZT250-S翻边衬套 (φ6.4×φ9×6+φ20×2) (2	
8	1250205-040095	GB70.1内六角螺栓M8×16 (环保彩锌)	3	
9	1251112-001093	M6×16六角法兰面螺栓 (环保彩锌)	1	
10	1274200-192000	ZT310-V液控单元安装支架	1	
11	1244100-137000	ZT250-S翻边衬套缓冲胶 (5件/售后)	2	
12	1250503-021093	GB97.1 φ8 (环保彩)	1	
13	1274200-301000	ZT310-V后出碟刹油管线钩	1	

步骤:

●液控单元保护罩

在右侧用4#内六角拆下螺栓(1), 取下衬套(2)和缓冲胶(3)。

在左侧拆下膨胀钉(5)。

用4#内六角拆下螺栓(1)取下保护罩组件。

从保护罩(4)上取下夹板螺母(6)。

●液控单元

在左侧将线缆接头推杆往箭头方向推, 将接头拔下。

用4#内六角拆下两颗螺栓(1)后取下衬套(7)。

●放制动液

参照前面添加制动液步骤, 分别拆下前、后碟刹主泵油杯的上盖、盖板和密封胶垫。

底下放置好接油盘。

戴好防水手套后将液控单元拉出后往右侧倾斜, 用开口扳手分别松开4根油管的螺母接头。将制动液放完后将液控单元取下擦拭干净油污。注意不要让制动液接触到线缆接头, 防止因腐蚀造成接触不良。

RC-HU为连接液控单元与后制动卡钳; RMC-HU为后碟刹主泵; FC-HU为前碟刹卡钳; FMC-HU为前碟刹主泵。液控单元的4个油管螺母接头的扭力标准为18N·m。

●液控单元支架

将2件缓冲胶(11)从支架(10)上取下。

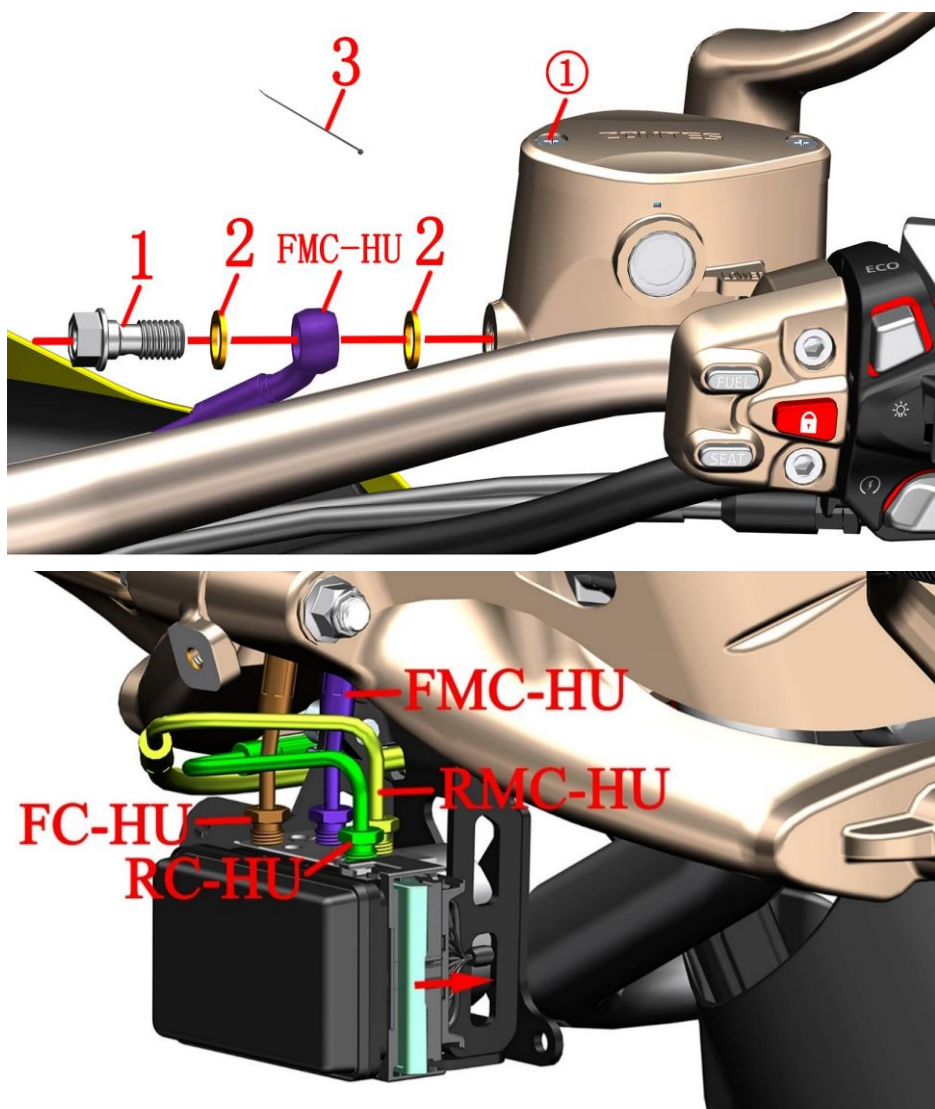
用6#内六角拆下螺栓(8); 用8#套筒拆下螺栓(9)后取下液控单元支架(10)。

用6#内六角拆下螺栓(8)后取下垫片(12)后取下线钩(13)。

注意:

●务必待消声器和发动机完全冷却后才能进行拆卸。应将车辆水平支撑固定好后再进行拆装作业。

●制动液的相关注意事项详见前面描述。



图片30前叉组合		ABS制动系统-2		检查	🔧
序号	零件编码	零件名称	装配数量	调整	
1	1251100-112000	碟刹油管螺栓M10×1-22	1		32N. m
2	1251513-013000	碟刹油管铜垫圈 $\phi 15 \times \phi 10.2 \times 1.5$	2		
3	1226000-218000	0级阻燃扎带（黑色3.6×295）（5件/售后）	3		

步骤:

●前碟刹主泵

剪断三根扎带(3)。

液控单元底下放置接油盘。

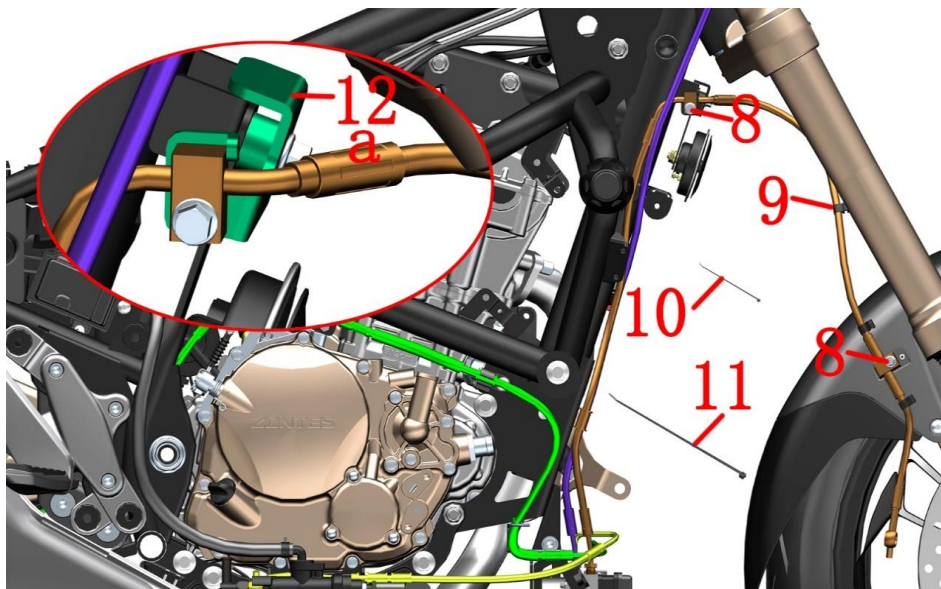
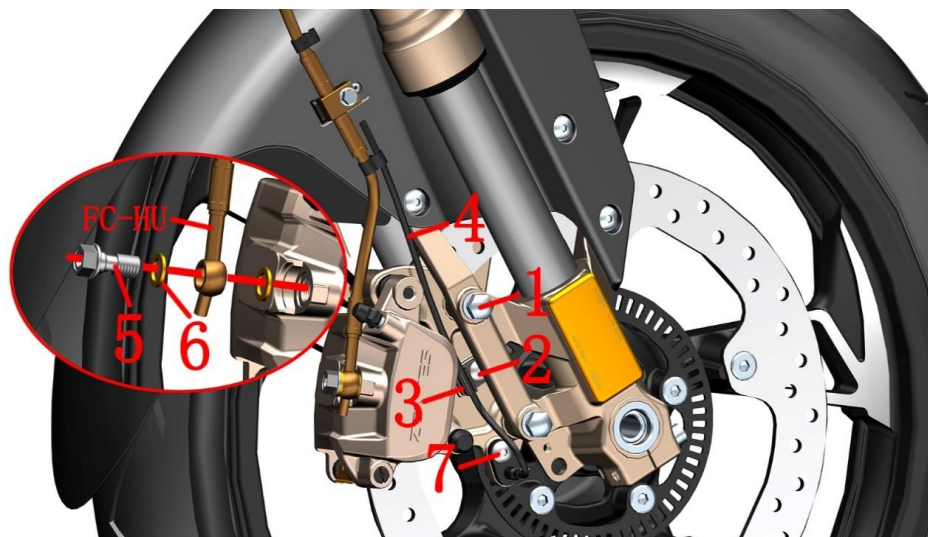
参照前面步骤拆下液控单元保护罩及放制动液步骤将FMC-HU油管与液控单元连接的螺母。

戴好防水手套后用12#套筒拆下螺栓(1);取下铜垫圈(2)。将FMC-HU油管取下,更换油管时建议同时更换两件铜垫圈(2);螺栓(1)如无损坏可不更换。

更换FMC-HU油管前需将螺栓(1)和前碟刹主泵的端面擦拭干净。安装好油管后需添加DOT4制动液并将制动系统进行排气。详细步骤见添加制动液中描述。

注意:

- 务必待消声器和发动机完全冷却后才能进行拆卸。应将车辆水平支撑固定好后再进行拆装作业。
- 制动液的相关注意事项详见前面描述。
- 液控单元的4个油管螺母接头的扭力标准为18N. m。



图片31前叉组合		ABS制动系统-3	检查	🔧
序号	零件编码	零件名称	调整	
1	1251100-080094	非标螺栓M8×37（环保彩锌）	2	
2	1251100-101000	非标螺栓M6×12（304不锈钢）	1	
3	1224200-127000	ZT310-T前轮WSS线夹	1	
4	1184200-045000	DF30轮速传感器	1	
5	1251100-112000	碟刹油管螺栓M10×1-22	1	32N.m
6	1251513-013000	碟刹油管铜垫圈 $\phi 15 \times \phi 10.2 \times 1.5$	2	
7	1251100-102000	非标螺栓M6×16（304不锈钢）	1	
8	1251100-061093	M6×22六角法兰面全螺纹螺栓（8.8级/环保彩锌）	3	
9	1224100-044000	轮速传感器线夹	3	
10	1224100-051000	0级阻燃扎带（黑色2.5×100）	1	
11	1226000-218000	0级阻燃扎带（黑色3.6×295）（5件/售后）	3	
12	1274200-033000	ZT310-R前碟刹油管支架2号	1	

步骤:

●放制动液

前碟刹卡钳底下放置好接油盘。

戴好防水手套后用12#套筒拆下螺栓(5)；取下铜垫圈(6)。

拆下两颗螺栓(1)将前碟刹卡钳从前减震上拆下。

先将轮速传感器(4)从线夹(3)中取出，再拆下螺栓(2)和(7)，将轮速传感器(4)和线夹(3)从前碟刹卡钳上取下。将轮速传感器线整理整齐。

拆下右侧的两颗螺栓(8)。

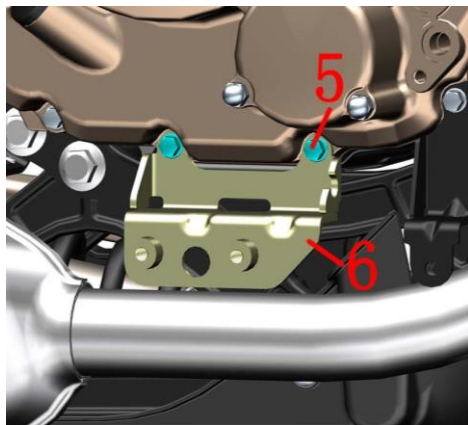
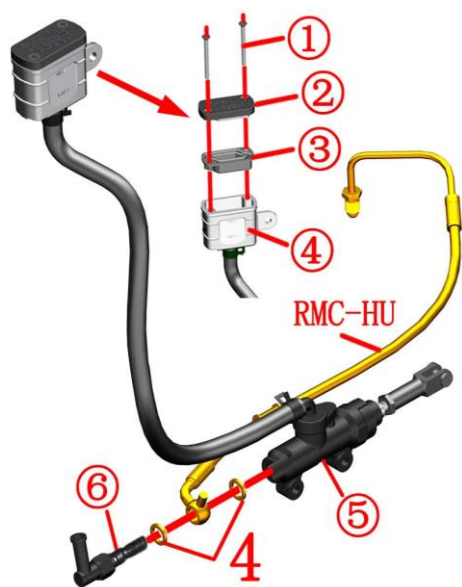
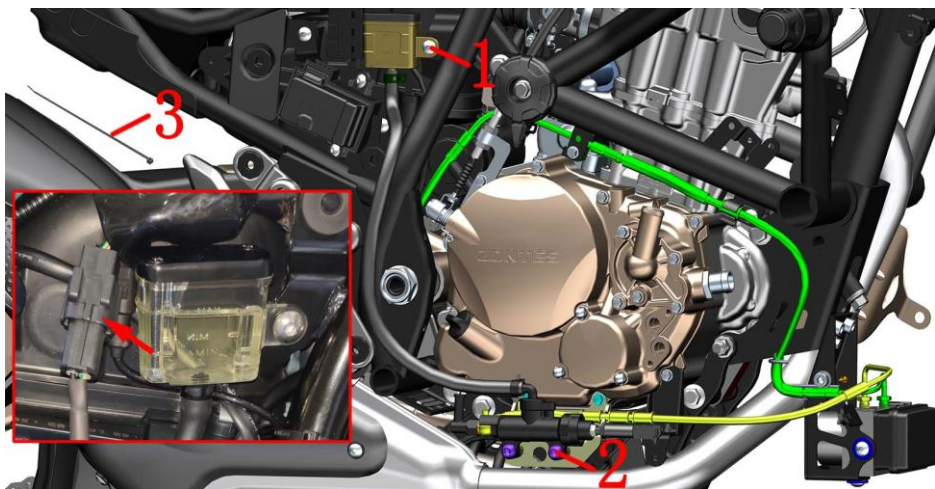
剪断扎带(10)和(11)；将3件线夹(9)取下。然后将FC-HU油管取下。如需更换FC-HU油管建议同时更换两件铜垫圈(6)；螺栓(5)如无损坏可不更换。

●前碟刹油管支架

如仅更换油管不需拆下油管支架(12)，如需拆下则将正前方a处的螺栓(8)拆下即可取下此支架。

注意:

- 务必待消声器和发动机完全冷却后才能进行拆卸。应将车辆水平支撑固定好后再进行拆装作业。
- 制动液的相关注意事项详见前面描述。
- 液控单元处的4个油管螺母接头的扭力标准为18N.m。
- 更换油管时建议同时更换两件铜垫圈(6)，螺栓(5)如无损坏可不更换。



图片32前叉组合		ABS制动系统-4	检查	🔧
			调整	
序号	零件编码	零件名称	装配数量	备注
1	1251100-102000	非标螺栓M6×16（304不锈钢）	1	
2	1251100-121093	非标螺栓M6×25（环保彩）	2	
3	1226000-218000	0级阻燃扎带（黑色3.6×295）（5件/售后）	1	
4	1251513-013000	碟刹油管铜垫圈φ15×φ10.2×1.5	2	
5	1251112-003093	M6×45六角法兰面9.8级螺栓（环保彩锌）	2	
6	1274200-246000	ZT310-V后碟刹主泵支架	1	

步骤:

●放制动液

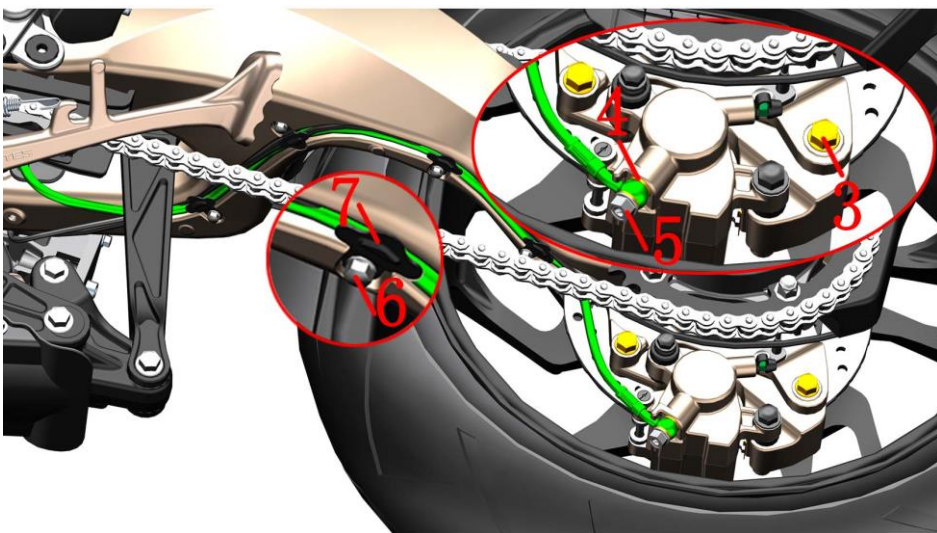
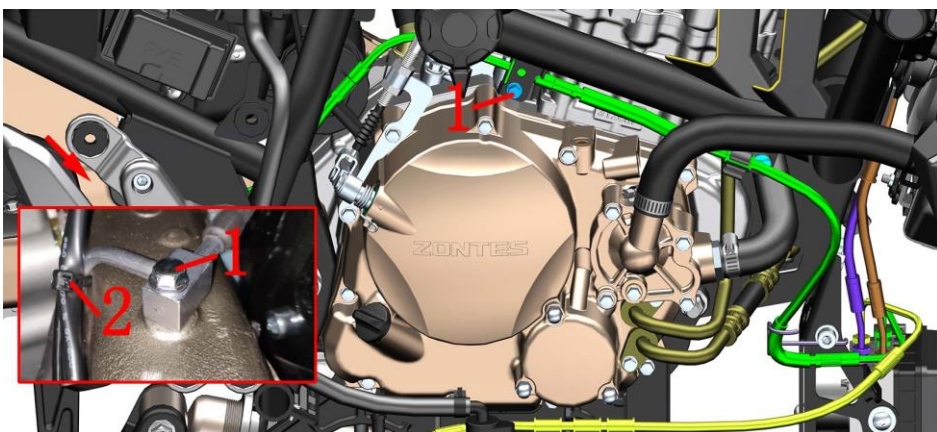
在后碟刹主泵油杯附近找到并掉掉后刹车开关接头。
 剪断扎带(3)。用4#内六角拆下螺栓(1)和两颗螺栓(2)，将后碟刹主泵总成取下。
 后碟刹主泵底下放置好接油盘。
 戴好防水手套后用十字螺丝刀拆下螺栓①。
 取下油杯盖②、密封胶垫③。

将油杯中的制动液倒出。
 用14#开口扳手拆下后刹车开关螺帽⑥；取下铜垫圈(3)。将RMC-HU油管、后碟刹主泵体⑤与后刹车开关线⑥拆分。

将后碟刹油杯复原。
 用8#套筒拆下两颗螺栓(5)取下支架(6)。

注意:

- 务必待消声器和发动机完全冷却后才能进行拆卸。应将车辆水平支撑固定好后再进行拆装作业。
- 制动液的相关注意事项详见前面描述。
- 更换油管、后刹车开关线或碟刹主泵时建议同时更换两件铜垫圈(4)。
- 后刹车开关线禁止旋转箭头指示处的橡胶帽。更换此开关线注意不要让电缆缠绕到工具上。
- 液控单元处的4个油管螺母接头的扭力标准为18N.m。



图片33前叉组合		ABS制动系统-5	检查	🔧
序号	零件编码	零件名称	调整	
			装配数量	备注
1	1251100-061093	M6×22六角法兰面全螺纹螺栓(8.8级/环保彩锌)	2	
2	1226000-218000	0级阻燃扎带(黑色3.6×295)(5件/售后)	3	
3	1251100-123093	非标螺栓M8×25(环保彩)	2	
4	1251513-013000	碟刹油管铜垫圈φ15×φ10.2×1.5	2	
5	1251100-112000	碟刹油管螺栓M10×1-22	1	
6	1250104-006097	GB16674M6×12(镀铬/HH)	4	
7	1274200-119000	单摇臂后平叉油管支架	4	

步骤:

●RC-HU油管

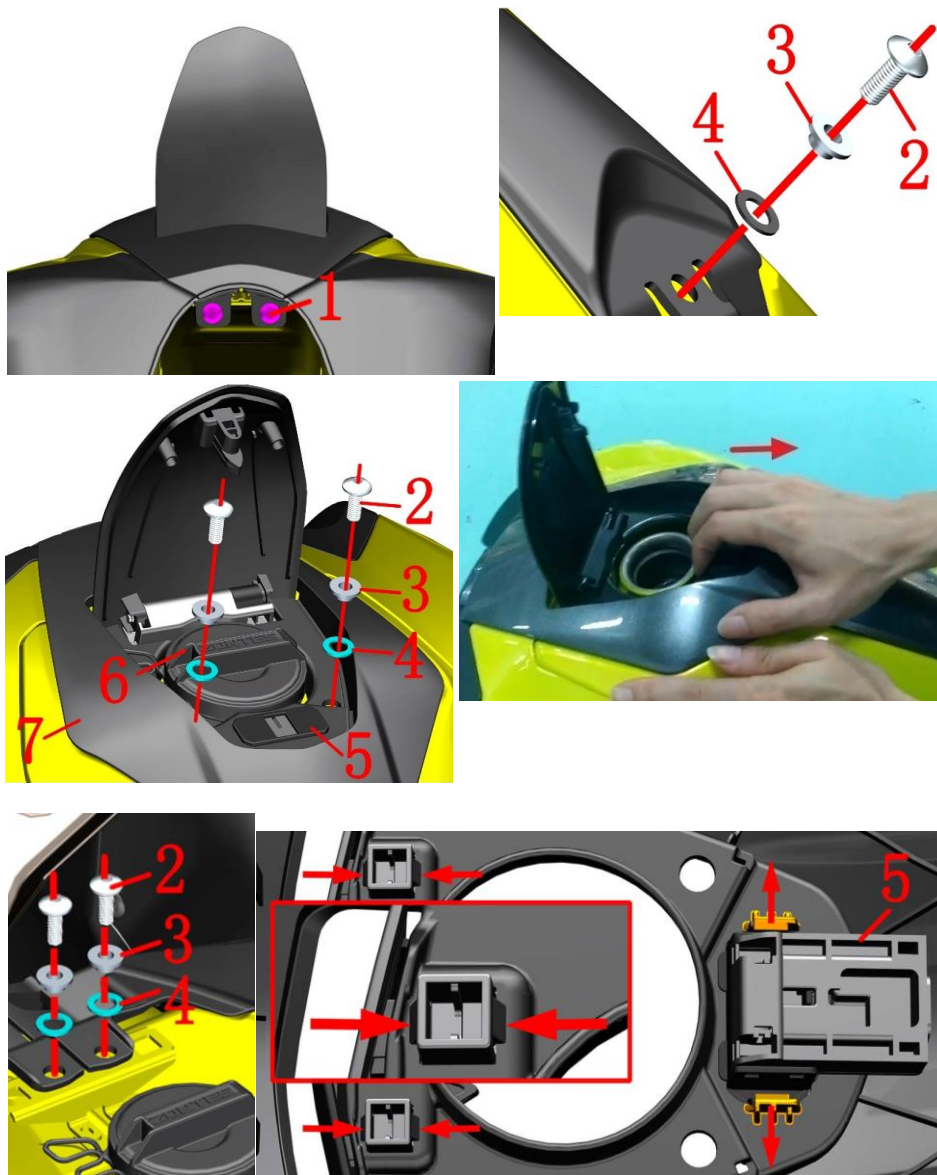
- 后碟刹卡钳底下放置好接油盘
- 参照前面步骤放制动液步骤松开RC-HU油管与液控单元连接的螺母。
- 用8#套筒拆下右护杠处的螺栓(1),将油管前段从线夹中取出。
- 用8#套筒拆下后平叉右前部上方的螺栓(1),剪断扎带(2)。
- 戴好防水手套后用12#套筒拆下螺栓(5);取下铜垫圈(4)。如需更换RC-HU油管建议同时更换两件铜垫圈
- (4);螺栓(5)如无损坏可不更换。
- 用8#套筒拆下4螺栓(6)取下4件油管支架(7)。
- 将RC-HU制动油管取下。

●后碟刹卡钳

- 用14#套筒拆下2颗螺栓(3)即可取下后碟刹卡钳。

注意:

- 务必待消声器和发动机完全冷却后才能进行拆卸。应将车辆水平支撑固定好后再进行拆装作业。
- 制动液的相关注意事项详见前面描述。



图片1油箱组件		油箱中罩组件	检查	🔧
序号	零件编码	零件名称	调整	
1	1224100-089000	ZT250-S膨胀钉 (5件/售后)	装配数量	备注
2	1251100-102000	非标螺栓M6×16 (304不锈钢)	2	
3	1274100-155095	翻边衬套 $\phi 6.2 \times \phi 8.4 \times 3.5 + \phi 14 \times 1.5$ (5件/售)	5	
4	1241200-124021	翻边衬套缓冲胶 ($\phi 8.5 \times \phi 14 \times 1$) (5件/售后)	5	
5	1184200-002000	ZT310电子油箱锁	1	
6	1224100-033000	ZT250-S螺纹油箱盖	1	
7		ZT310-V油箱中罩	1	

步骤:

●油箱中罩组件

参照散热系统组件中拆散热器格栅的步骤和前罩组件中拆下联板下挡板的步骤将此两个零件先拆卸后才能进行下一步拆卸油箱。

拆下头部的两件膨胀钉(1)。

用4#内六角拆下中罩后部的螺栓(2)，取下衬套(3)和缓冲胶(4)。

用4#内六角拆下油箱盖处的螺栓(2)，取下衬套(3)和缓冲胶(4)。

取下油箱盖(6)。

用力从油箱中罩圆孔处往后拉听到响声后抓住中罩油口两侧往上拿起，暂不能取下。露出油箱盖前面的安装点即可。

用4#内六角拆下油箱盖前的螺栓(2)，取下衬套(3)和缓冲胶(4)。

将油箱锁线缆从缝隙中抽出。

将油箱盖(6)装回油箱，防止燃油挥发及异物掉入油箱内部。

●油箱锁

翻转到背面用一字螺丝刀小心撬开中罩(7)两端卡扣，拆下油箱锁(5)，注意力度防止损坏卡扣。

●油箱外盖组件

用尖嘴钳夹住旋转支架的卡扣稍微用力夹紧，拆下外盖组件，注意力度防止损坏卡扣。

注意:

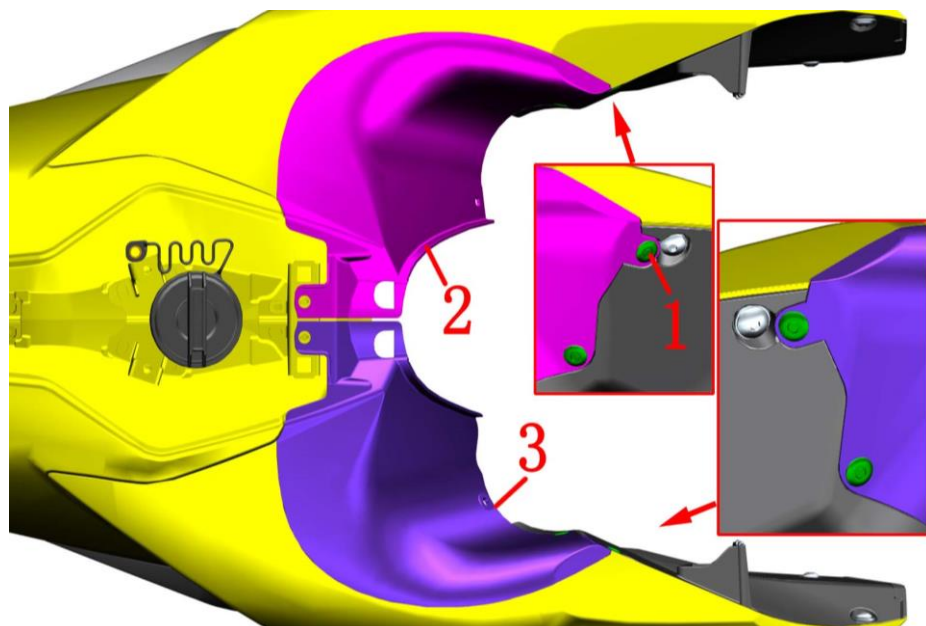
●拆卸过程中应保护好料件，防止损坏漆面。

●拆卸卡扣时应注意力度，防止损坏卡扣。

●拆车场所附近应严禁烟火、接听或拨打电话等防止意外发生。

●拔出高压油管分组件时有少量燃油泄漏，应防止燃油滴到发动机外部或消声器。

●可在装配视频中搜索《ZT310-VX油箱拆卸教程》中观看视频教程。



图片2油箱组件		包围前内饰	检查	🔍
序号	零件编码	零件名称	调整	
1	1224100-089000	ZT250-S膨胀钉 (5件/售后)	装配数量	4
2	1224200-198000	ZT310-VX头部包围前左内饰	装配数量	1
3	1224200-178000	ZT310-VX头部包围前右内饰	装配数量	1

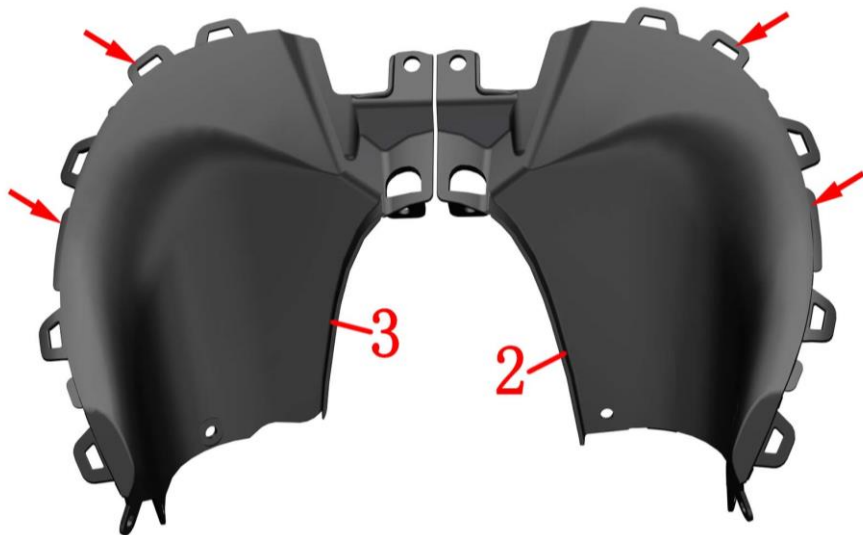
步骤:

●头部包围前内饰

拆下头部的两侧的4件膨胀钉(1)。

左手抓住左内饰(2)下方拉同时右手按压上方将内饰的卡扣松脱后取下。

同样的方法拆下右内饰(3)。

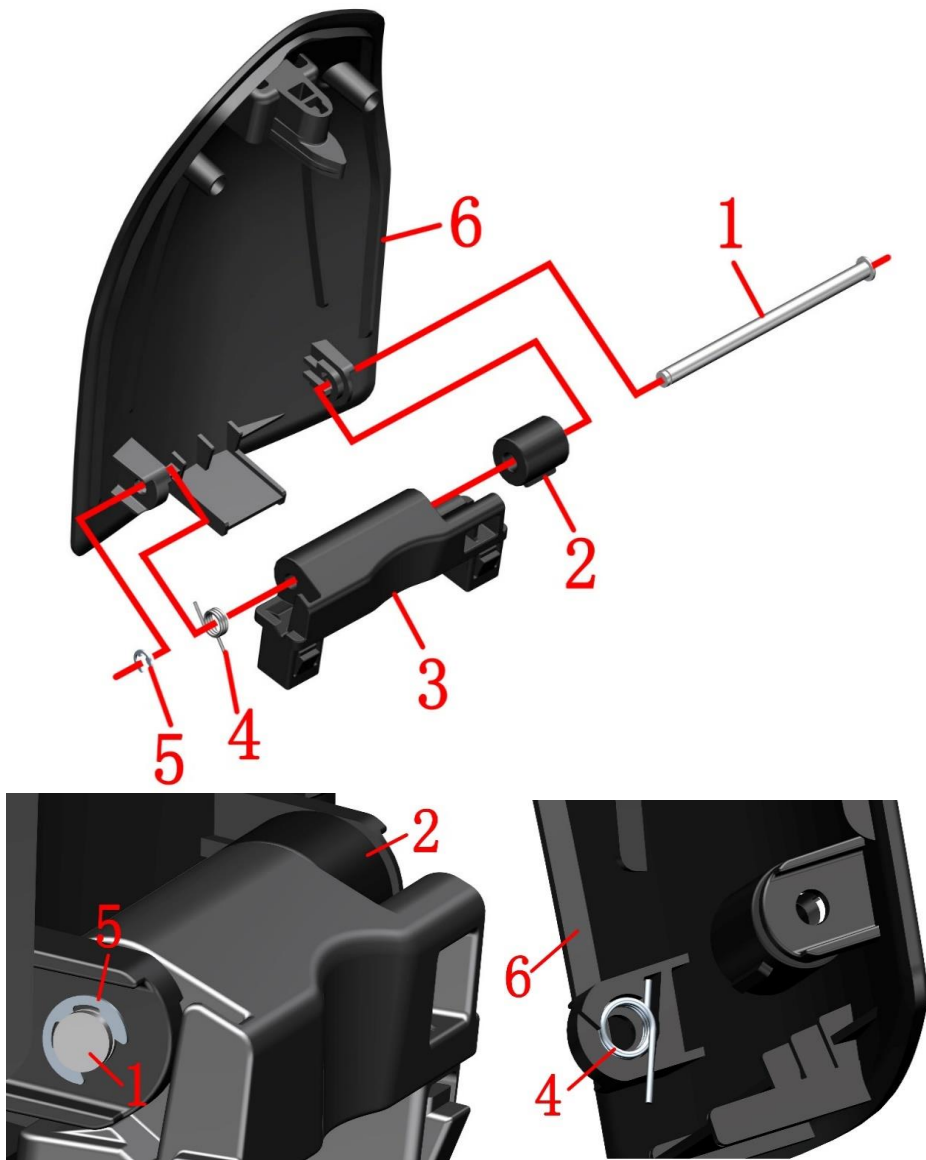


注意:

●拆卸过程中应保护好料件, 防止损坏漆面。

●拆卸卡扣时应注意力度, 防止损坏卡扣。

●可在装配视频中搜索《ZT310-VX油箱拆卸教程》中观看视频教程。



图片3油箱组件		油箱外盖组件	检查	🔧
序号	零件编码	零件名称	调整	
1	1274101-016000	ZT250-S油箱外盖旋转轴（售后）	装配数量	1
2	1224100-014000	ZT250-S油箱外盖旋转阻尼	装配数量	1
3	1224200-126000	ZT310-V油箱外盖旋转支架	装配数量	1
4	1260100-255000	ZT250-S油箱外盖旋转轴扭簧	装配数量	1
5	1260100-469000	ZT310-T储物盒盖旋转轴限位卡簧（5件/售后）	装配数量	1
6		ZT310-V油箱外盖	装配数量	1

步骤:

● 油箱外盖组件

拆下装在旋转轴(1)上的卡簧(5)，将旋转轴缓慢抽出。

先取下扭簧(4)。

再取下旋转支架组件。

将旋转轴(1)从油箱外盖(6)上取下。

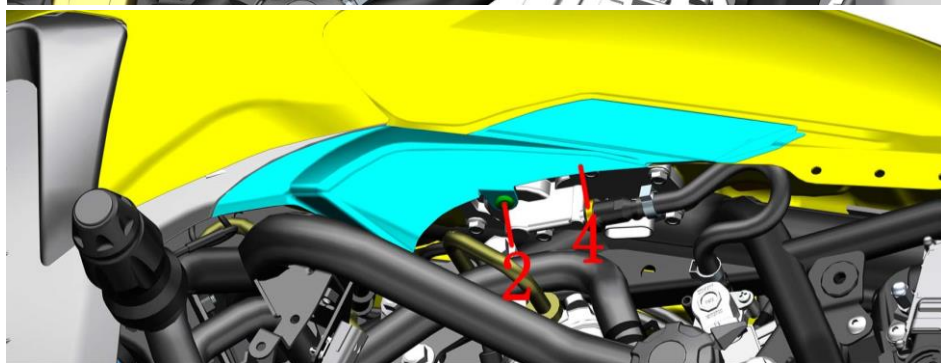
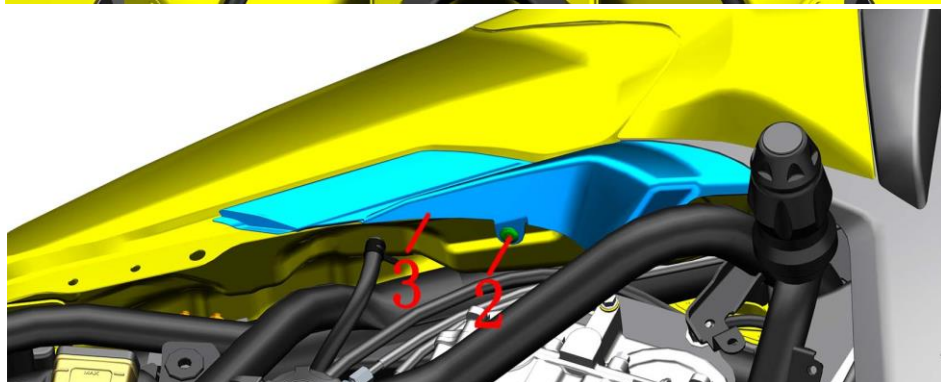
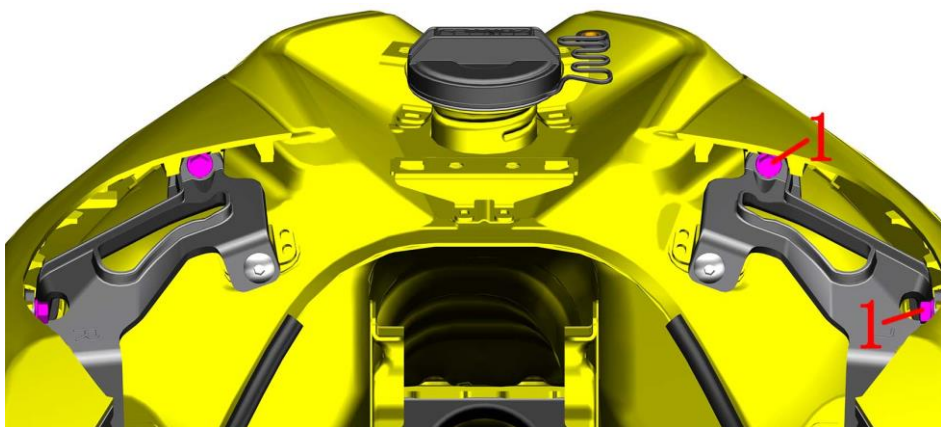
将阻尼器(2)从旋转支架(3)上取下。

注意:

● 拆卸过程中应保护好料件，防止损坏漆面。

● 拆卸卡扣时应注意力度，防止损坏卡扣。

● 重新装配时注意扭簧和阻尼器需要正确装配到位。



图片4油箱组件		油箱装饰罩组件1	检查	🔧
序号	零件编码	零件名称	调整	
1	1251112-001093	M6×16六角法兰面螺栓（环保彩锌）	装配数量	备注
2	1224100-089000	ZT250-S膨胀钉（5件/售后）	4	
3	4044201-604051	ZT310-VX油箱右下装饰罩（深灰哑光）	2	
4	4044201-605051	ZT310-VX油箱左下装饰罩（深灰哑光）	1	

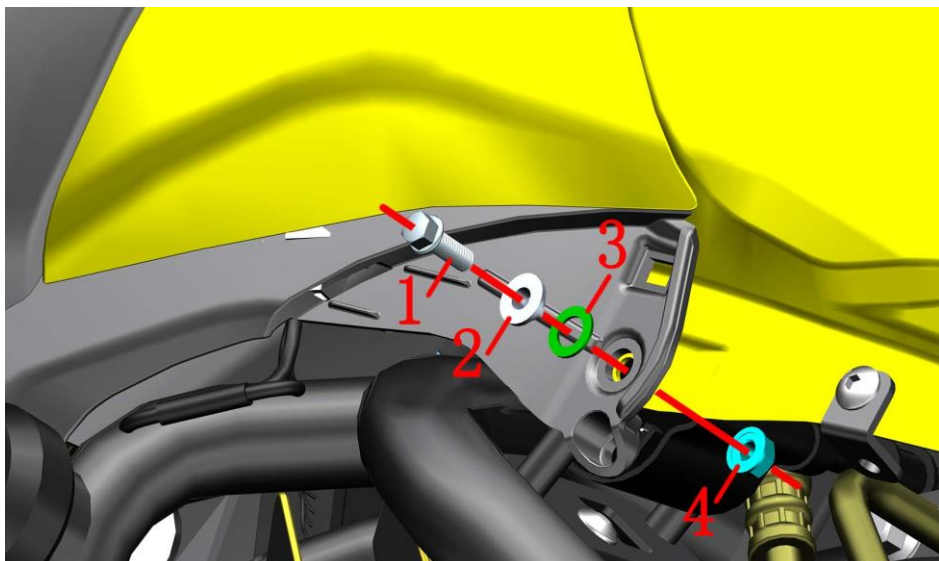
步骤:

●油箱装饰罩组件

- 用8#套筒分别拆下两侧的4颗螺栓(1)。
- 拆下右下装饰罩(3)处的膨胀钉(2)。右下装饰罩尾部和中部往外拉出后；再往后移动将右下装饰罩取下，注意头部有卡片插入油箱装饰罩中不能直接往外拉。
- 按上述步骤将左下装饰罩(4)拆下。

注意:

- 拆卸过程中应保护好料件，防止损坏漆面。
- 拆卸卡扣时应注意力度，防止损坏卡扣。
- 拆螺栓时需拿好，防止掉到车体内。
- 可在装配视频中搜索《ZT310-VX油箱拆卸教程》中观看视频教程。



图片5油箱组件		油箱装饰罩组件2	检查	🔧
序号	零件编码	零件名称	调整	
			装配数量	备注
1	1251112-001093	M6×16六角法兰面螺栓（环保彩锌）	2	
2	1274100-155095	翻边衬套 $\phi 6.2 \times \phi 8.4 \times 3.5 + \phi 14 \times 1.5$ （5件/售	2	
3	1241200-124021	翻边衬套缓冲胶（ $\phi 8.5 \times \phi 14 \times 1$ ）（5件/售后）	2	
4	1250303-040093	GB6177.1M6（环保彩）（5件/售后）	2	

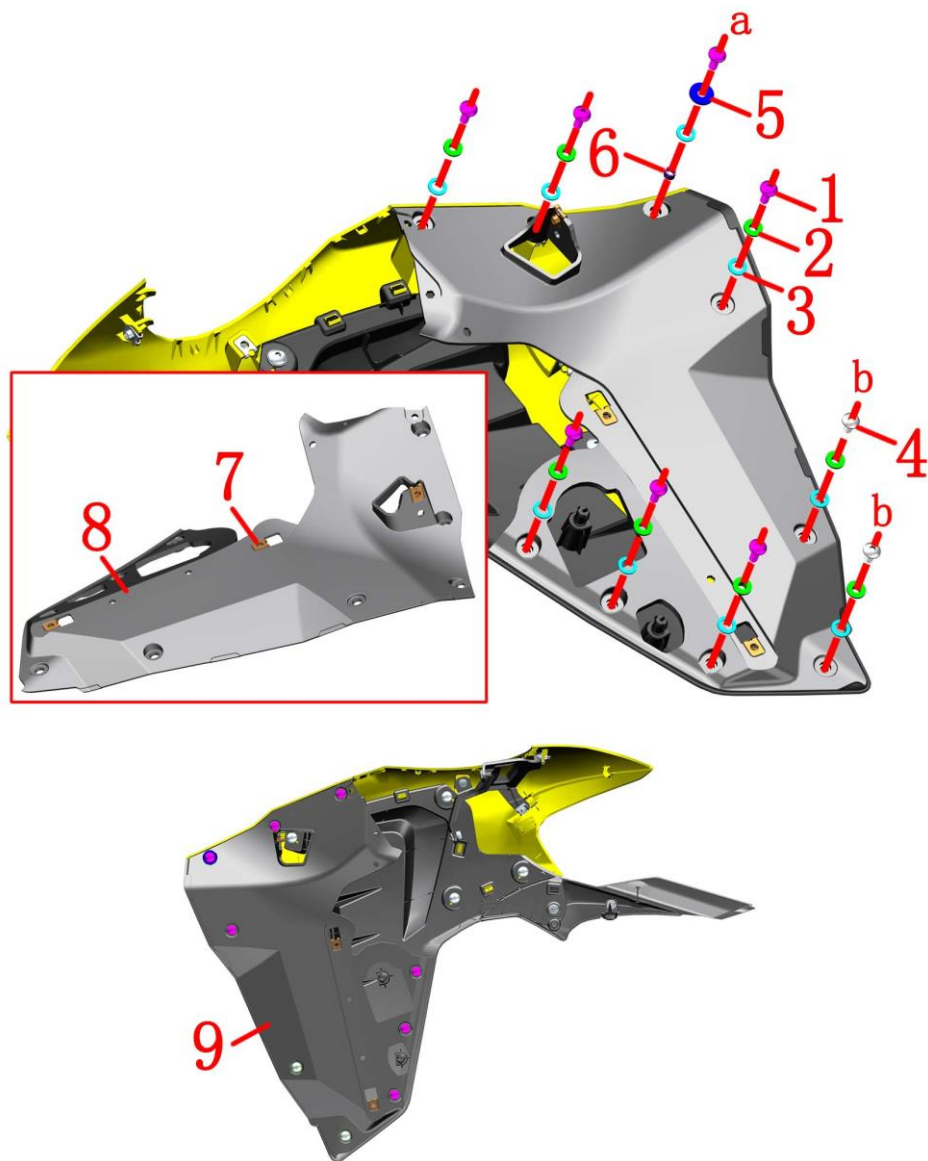
步骤:

●油箱装饰罩组件

先用10#梅花扳手或套筒固定好螺母(4)后再用8#套筒拆下螺栓(1)，取下衬套(2)和缓冲胶(3)。抓住左油箱装饰罩组件a、b处往外拔出c、d处的卡钉后再往箭头指示的方向推，注意不要太用力以免划伤油漆。将左油箱装饰罩组件拉开一定距离后拔掉转向灯插头。按上述步骤取下右油箱装饰罩组件。

注意:

- 拆卸过程中应保护好料件，防止损坏漆面。
- 拆卸卡扣时应注意力度，防止损坏卡扣。
- 可在装配视频中搜索《ZT310-VX油箱拆卸教程》中观看视频教程。



图片6油箱组件		油箱装饰罩组件3	检查	🔧
序号	零件编码	零件名称	调整	
1	1251100-102000	非标螺栓M6×16（不锈钢）	装配数量	备注
2	1274100-155095	翻边衬套 $\phi 6.2 \times \phi 8.4 \times 3.5 + \phi 14 \times 1.5$ （5件/售	14	
3	1241200-124021	翻边衬套缓冲胶（ $\phi 8.5 \times \phi 14 \times 1$ ）（5件/售后）	16	
4	1251100-101000	非标螺栓M6×12（304不锈钢）	18	
5	1250502-010093	GB96.1 $\phi 6$ （环保彩）	4	
6	1274100-018000	ZT250-S消声器防烫板衬套	2	
7	1251300-063093	夹板M6×11×15（环保彩）	4	
8	1224200-174000	ZT310-VX油箱装饰罩左后壳	6	
9	1224200-177000	ZT310-VX油箱装饰罩右后壳	1	

步骤:

●油箱装饰罩底壳

用4#内六角拆下6颗螺栓(1)，取下衬套(2)和缓冲胶(3)；右上角a处拆下螺栓(1)后取下垫片(5)，然后取下缓冲胶(3)和衬套(6)。

用4#内六角拆下右下角b处的2颗螺栓(4)，取下衬套(2)和缓冲胶(3)。

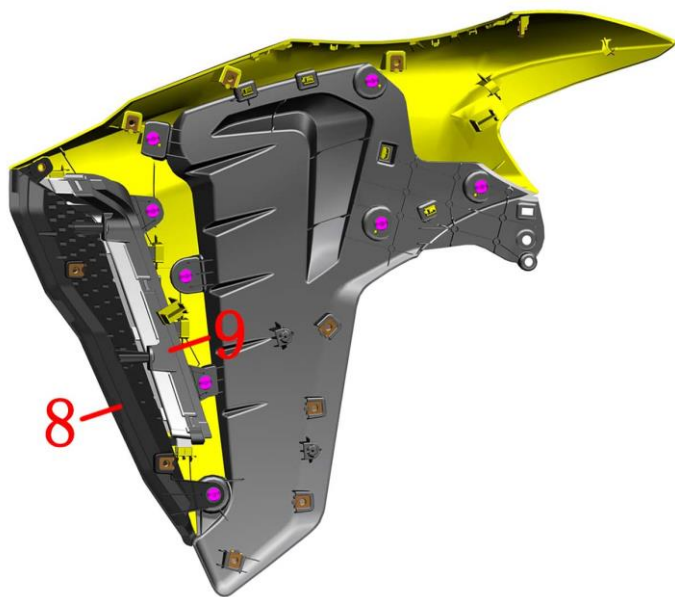
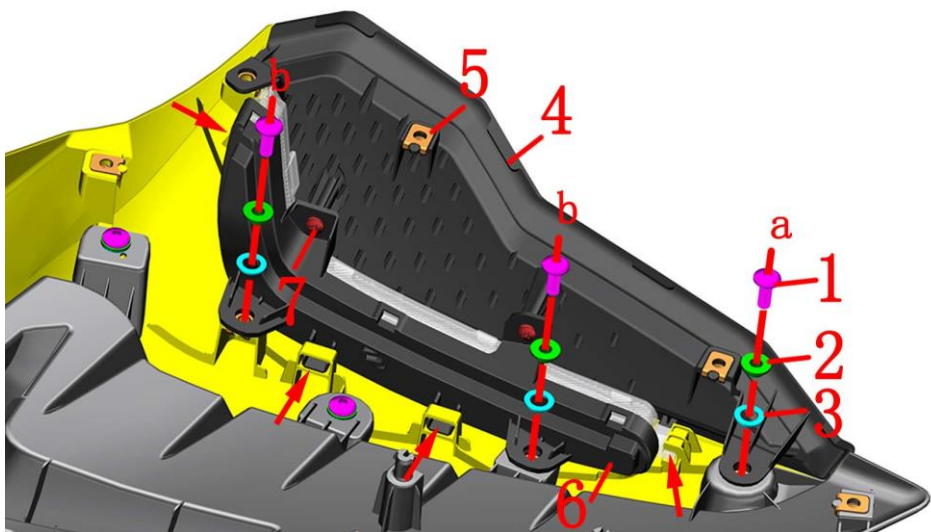
将左后壳(8)取下后再取下3件夹板(7)。

按上述步骤取下右后壳(9)。

注意:

●拆卸过程中应保护好料件，防止损坏漆面。

●拆卸卡扣时应注意力度，防止损坏卡扣。



图片7油箱组件		油箱装饰罩组件4	检查 调整	🔍 备注
序号	零件编码	零件名称	装配数量	
1	1251100-102000	非标螺栓M6×16（不锈钢）	6	
2	1274100-155095	翻边衬套 $\phi 6.2 \times \phi 8.4 \times 3.5 + \phi 14 \times 1.5$ （5件/售	6	
3	1241200-124021	翻边衬套缓冲胶（ $\phi 8.5 \times \phi 14 \times 1$ ）（5件/售后）	6	
4	1224200-196000	ZT310-VX油箱装饰罩左网格	1	
5	1251300-063093	夹板M6×11×15（环保彩）	4	
6	1174200-052000	ZT310-VX前左转向灯	1	
7	1251200-038093	非标十字自攻螺钉ST3.9×12（环保彩）	4	
8	1224200-197000	ZT310-VX油箱装饰罩右网格	1	
9	1174200-051000	ZT310-VX前右转向灯	1	

步骤:

● 油箱装饰罩转向灯、格栅

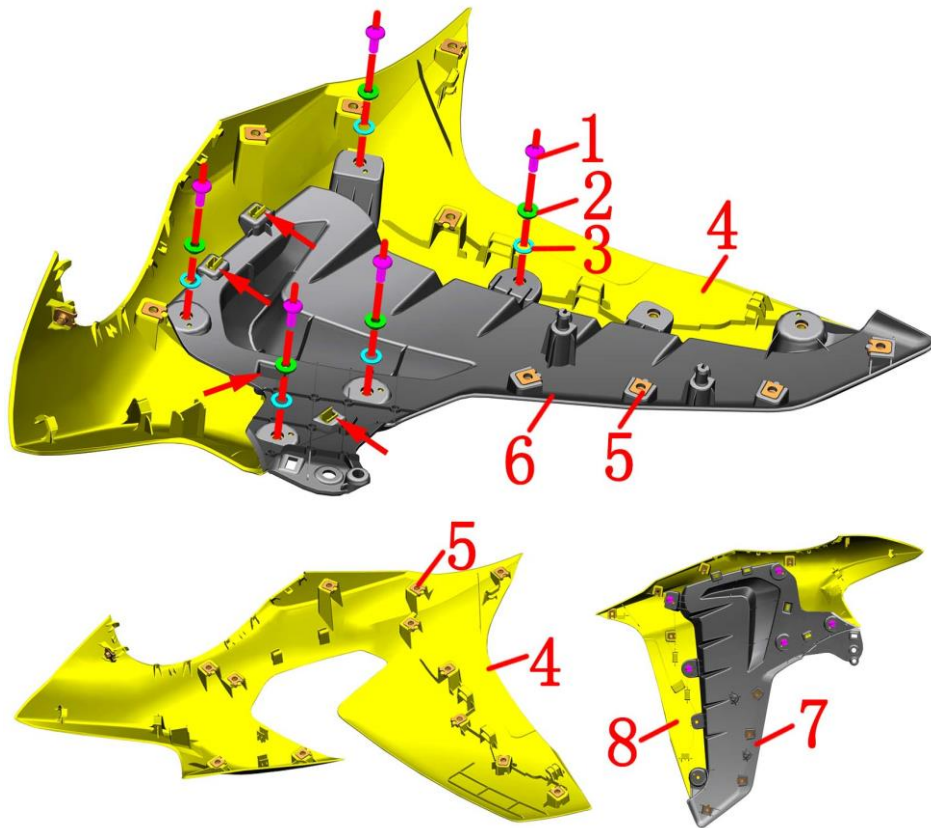
用4#内六角拆下a处的螺栓(1)，取下衬套(2)和缓冲胶(3)。用4#内六角松开b处拆下螺栓(1)后用十字螺丝刀拆下2颗自攻钉(7)。将装饰罩左网格(4)取下。从左网格(4)上取下2件夹板(5)。

用4#内六角拆下b处的螺栓(1)，取下衬套(2)和缓冲胶(3)，将左转向灯(6)取下。注意转向灯用4处卡扣如图1箭头指示。

按上述步骤拆下右网格(8)和右转向灯(9)。

注意:

- 拆卸过程中应保护好料件，防止损坏漆面。
- 拆卸卡扣时应注意力度，防止损坏卡扣。
- 复原时螺钉(7)应让螺钉轴心与安装面垂直，不能拧得过紧防止损坏网格上的销柱。



图片8油箱组件		油箱装饰罩组件5	检查	🔧
序号	零件编码	零件名称	调整	
1	1251100-102000	非标螺栓M6×16 (不锈钢)	装配数量	备注
2	1274100-155095	翻边衬套 $\phi 6.2 \times \phi 8.4 \times 3.5 + \phi 14 \times 1.5$ (5件/售)	10	
3	1241200-124021	翻边衬套缓冲胶 ($\phi 8.5 \times \phi 14 \times 1$) (5件/售后)	10	
4		ZT310-VX左油箱装饰罩	1	
5	1251300-063093	夹板M6×11×15 (环保彩)	34	
6	1224200-202000	ZT310-VX左油箱装饰罩底板	1	
7	1224200-200000	ZT310-VX右油箱装饰罩底板	1	
8		ZT310-VX右油箱装饰罩	1	

步骤:

●油箱装饰罩

用4#内六角拆下5颗螺栓(1), 取下衬套(2)和缓冲胶(3)。

将装饰罩底板组件取下。注意箭头指示处有4处卡扣。从底板(6)上取下4件夹板(5)。

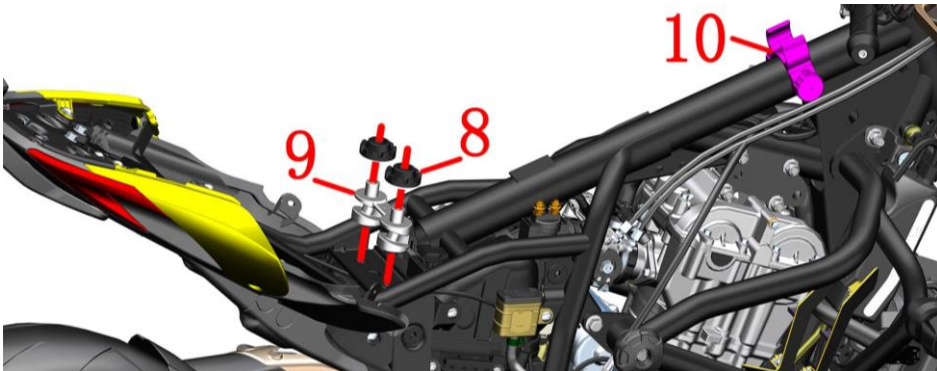
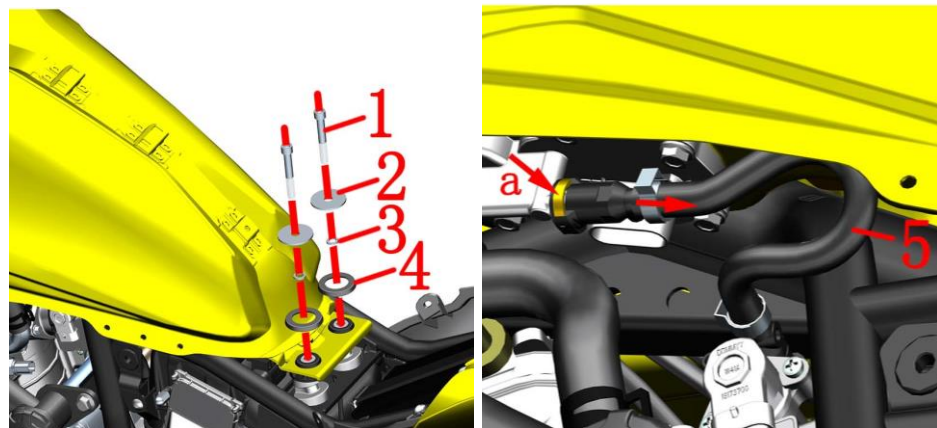
从左装饰罩(4)上取下13件夹板(5)。

按上述步骤拆下右装饰罩(8)和右底板(7)。

注意:

●拆卸过程中应保护好料件, 防止损坏漆面。

●拆卸卡扣时应注意力度, 防止损坏卡扣。



图片9油箱组件		油箱组件	检查	🔧
序号	零件编码	零件名称	调整	
1	1250205-043093	GB70. 1M8×55 (环保彩)	2	
2	1251900-028093	ZT250-R油箱平垫 $\phi 9 \times \phi 37.5 \times 2$ (环保彩)	2	
3	1251500-081000	非标平垫 $\phi 13 \times \phi 8.2 \times 1.5$ (环保彩)	2	
4	1244100-020000	ZT250-S油箱压胶	2	
5	1050954-027000	ZT310-V电喷高压油管组件	1	
6	1276001-057000	ZT310水管抱箍 ($\phi 10.5$) (售后)	1	
7	1244200-095000	ZT310-V碳罐吸附管 ($\phi 5 \times \phi 11$)	1	
8	1244100-053000	ZT250-S二代油箱垫胶	2	
9	1274100-080000	ZT250-R坐垫固定块	1	
10	1244100-019000	ZT250-S油箱内胆限位胶	1	

步骤:

●油箱组件

参照拆侧盖的步骤先拆下左右侧盖。

用6#内六角拆下螺栓(1), 取下平垫(2)和(3); 以及压胶(4)。

在左侧将接油盘放到高压油管(5)的底下, 按下箭头a指示处的限位卡扣同时往车尾方向拔出。

在右侧油箱底部用钳子将抱箍(6)稍微夹紧后往下移动约30mm, 离开油箱通气管上的凸台即可。将吸附管(7)从油箱上拔下。

将油箱组件往斜后方稍微拉出后将油箱组件尾部往上抬起。不能抬起过高防止燃油从通气管溢出。

将油泵的线缆插头b拔下。

将油箱组件继续往后拉出内胆限位胶(10)然后往上平行抬起。

将油箱垫胶(8)、坐垫固定块(9)、油箱内胆限位胶从车架上取下。

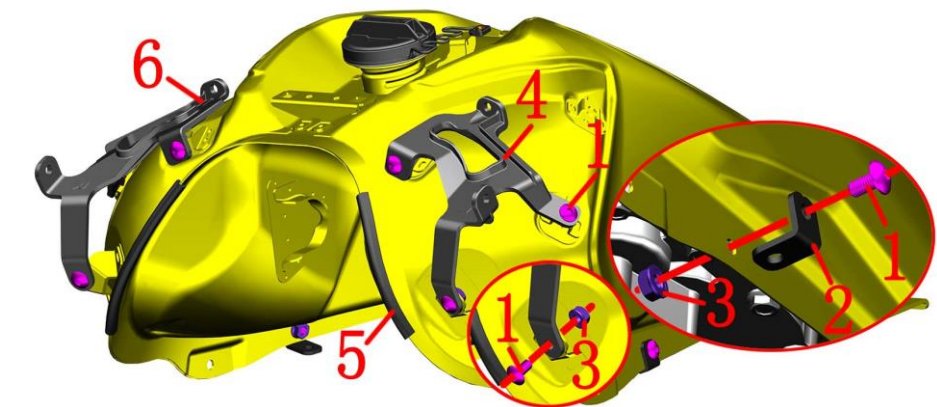
注意:

●拆卸过程中应保护好料件, 防止损坏漆面。

●拆油箱组件前建议先用抽油泵将燃油抽出或消耗完燃油后再进行拆卸。

●拆车场所附近应严禁烟火、接听或拨打电话等防止意外发生。

●拔出高压油管分组件时有少量燃油泄漏, 应防止燃油滴到发动机外部或消声器。



图片10油箱组件		油箱装饰罩支架	检查	🔧
序号	零件编码	零件名称	调整	
1	1251100-101000	非标螺栓M6×12（304不锈钢）	装配数量	备注
2	1274200-276000	ZT310-VX油箱下装饰罩支架	2	
3	1250303-040093	GB6177.1M6（环保彩）（5件/售后）	2	
4	4024200-095051	ZT310-VX左油箱装饰罩支架（深灰哑光）	1	
5	1240300-397021	HJ125-6导流罩玻璃胶条（1.5m）（售后）	0.1	
6	4024200-094051	ZT310-VX右油箱装饰罩支架（深灰哑光）	1	
7	1251300-063093	夹板M6×11×15（环保彩）	2	
8	1224100-033000	ZT250-S螺纹油箱盖	1	

步骤:

●油箱装饰罩支架

在左侧油箱中下部用4#内六角固定好螺栓(1)后在支架(2)背面用10#套筒拆下螺母(3)，将装饰罩支架(2)取下。

在左装饰罩支架(4)底部安装点处用10#开口扳手固定好螺母(3)后用4#内六角拆下螺栓(1)；抓牢支架后再拆下另外2颗螺栓(1)后将左装饰罩支架(4)。

将左侧的胶条(5)取下。

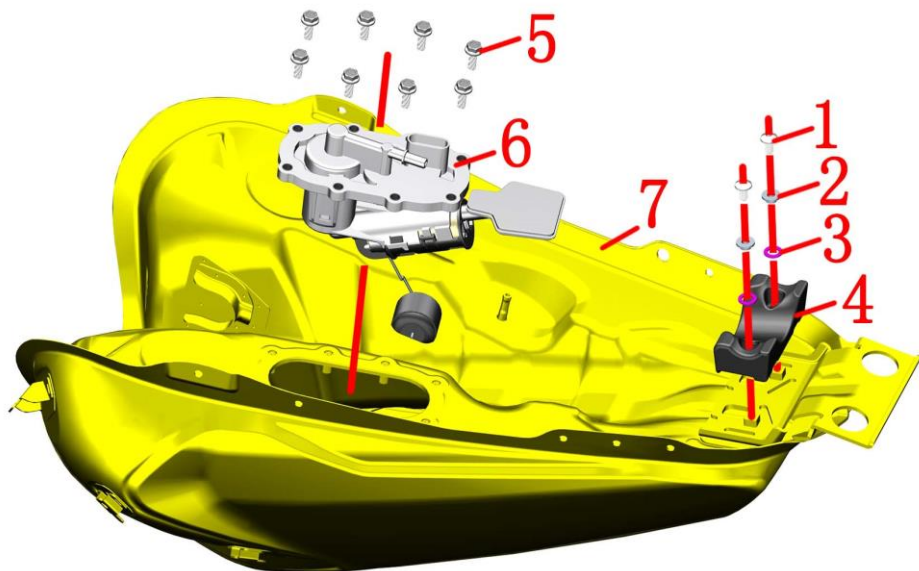
按上述步骤将右侧的下装饰罩支架(2)、右装饰罩支架(6)和胶条(5)分别拆下。

将2件夹板(7)从油箱上取下。

逆时针旋转油箱盖(8)，取下后将油箱内部的燃油尽可能的排空。注意拆的过程中不要拉扯尼龙绳。

注意:

- 拆卸过程中应保护好料件，防止损坏漆面。
- 拆油箱组件前建议先用抽油泵将燃油抽出或消耗完燃油后再进行拆卸。
- 拆车场所附近应严禁烟火、接听或拨打电话等防止意外发生。



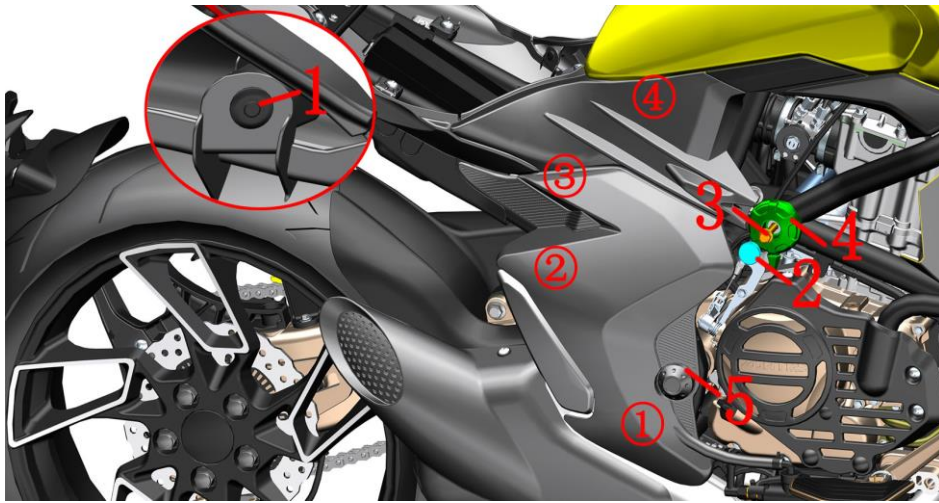
图片11油箱组件		油泵	检查 调整	注意
序号	零件编码	零件名称	装配数量	
1	1251100-101000	非标螺栓M6×12（304不锈钢）	2	
2	1274100-155095	翻边衬套 $\phi 6.2 \times \phi 8.4 \times 3.5 + \phi 14 \times 1.5$ （5件/售	2	
3	1241200-124021	翻边衬套缓冲胶（ $\phi 8.5 \times \phi 14 \times 1$ ）（5件/售后）	2	
4	1244200-083000	ZT310-V油箱缓冲胶	1	
5	1250105-137093	GB5789M6×16（环保彩）	8	
6	1050954-021000	T02内置燃油泵-ZT310V	1	
7		ZT310-V油箱	1	

步骤:

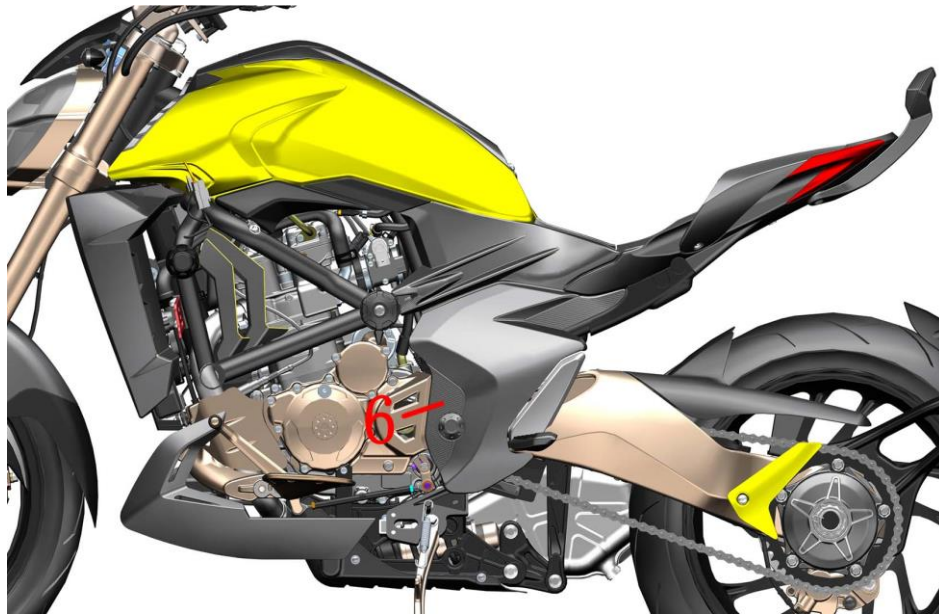
- 油箱缓冲胶
用4#内六角分别拆下螺栓(1)，取下衬套(2)和缓冲胶(3)。将油箱缓冲胶(4)取下。
- 燃油泵
用10#套筒拆下8颗螺栓(5)。
取下燃油泵(6)时不能折弯或弯曲浮子连接杆以免造成油量显示不准确。
取下燃油泵后建议将油泵口临时封好，防止异物掉入油箱内部。

注意:

- 拆油箱内胆组件前建议先用抽油泵将燃油抽出或消耗完燃油后再进行拆卸。
- 拆车场所附近应严禁烟火、接听或拨打电话等防止意外发生。
- 重新装配燃油泵时务必清理干净燃油泵密封胶垫以及油箱内胆的接合面，锁紧螺栓时应错开位置锁紧保证密封胶垫均匀变形。



图片1侧盖组件		侧盖组件	检查	🔧
序号	零件编码	零件名称	调整	
1	1224100-089000	ZT250-S膨胀钉 (5件/售后)	装配数量	备注
2	1244100-061000	ZT250车架防水胶塞	2	
3	1250105-018091	GB5789M8×70 (10.9级/白锌)	2	
4	4044201-256051	ZT310-V护杠装饰球 (深灰哑光)	2	
5		ZT310-VX右侧盖	1	
6		ZT310-VX左侧盖	1	



步骤:

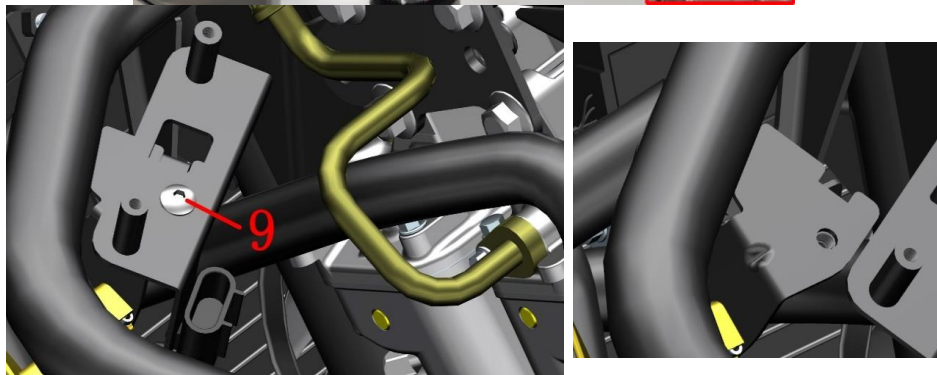
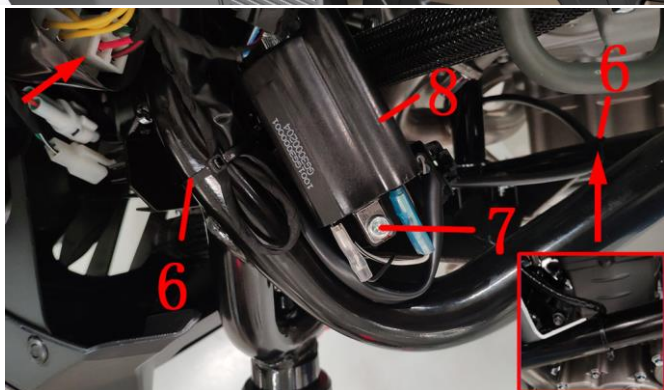
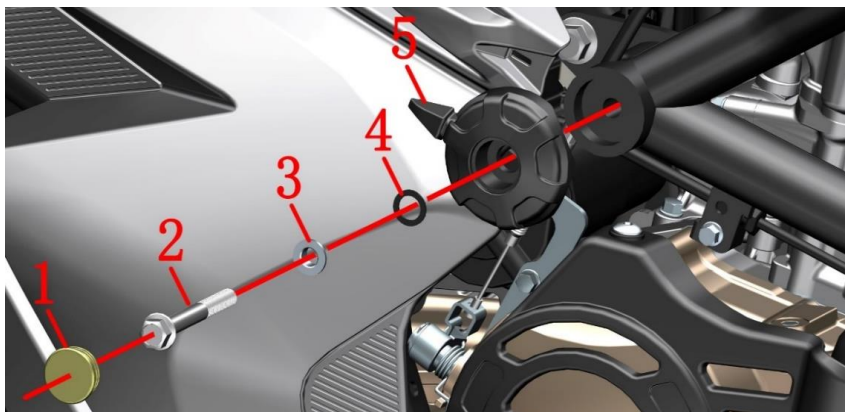
●侧盖

先取下坐垫,再拆下右侧盖(5)与尾裙连接处的膨胀钉(1)。将防水胶塞(2)取下,用T12套筒将螺栓(3)松开,不用完全拆下。将装饰球(4)往外拉出后顺时针旋转,错开右侧盖上的凹槽即可。按①-②-③-④的顺序将右侧盖拔出。

按上面方法拆下左侧盖(6)。

注意:

●装配时应按顺序由④-③-②-①装好卡钉;最后装膨胀钉。



图片1护杠组件		护杠组件1		检查	⚠
序号	零件编码	零件名称	装配数量	调整	
1	1244100-061000	ZT250车架防水胶塞	2		
2	1250105-018091	GB5789M8×70 (10.9级/白锌)	2		
3	1251700-058093	翻边衬套φ8.2×φ11×4.5+φ16×1.5 (环保彩)	2		
4	1240300-071000	翻边衬套缓冲胶 (φ11×φ16×1)	2		
5	4044201-256051	ZT310-V护杠装饰球 (深灰哑光)	2		
6	1226000-218000	0级阻燃扎带 (黑色3.6×295) (5件/售后)	2		
7	1250201-032093	GB818 M5×16 (环保彩)	2		
8	1184200-177000	ZT310电喷点火线圈 (带高压线/带阻尼线)	1		
9	1251100-101000	非标螺栓M6×12 (304不锈钢)	1		

步骤:

● 护杠装饰球

取下胶塞(1); 用12#套筒拆下螺栓(2), 取下衬套(3)和缓冲胶(4)。

将护杠装饰球(5)取下。

用同样方法拆下左侧的护杠装饰球。

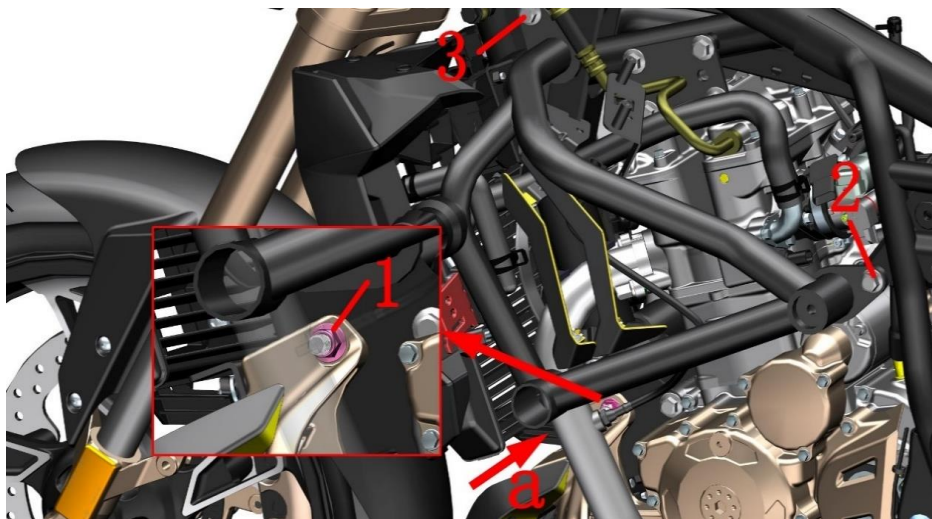
参照前面拆侧盖和油箱总成的步骤将左右侧盖和油箱总成拆下。

拔出整流器的两个线缆插头。剪断两根扎带(6); 用十字螺丝刀拆下两颗螺栓(7), 将点火线圈移出露出螺栓(9)即可。

用4#内六角拆下螺栓(9), 将点火线圈支架及氧传感器线一起往后移, 完全露出护杠上支架即可。

注意:

- 需提前先拆卸坐垫、侧盖、油箱总成等。
- 拆高压油管时务必待发动机和消声器完全冷却后才能操作, 防止燃油意外点燃造成火灾。
- 拆车场所附近应严禁烟火、接听或拨打电话等防止意外发生。
- 拔出高压油管分组件时有少量燃油泄漏, 应防止燃油滴到发动机外部或消声器。



图片2护杠组件		护杠组件2	检查	🔍
序号	零件编码	零件名称	调整	
			装配数量	注意
1	1251300-057093	非标螺母M10×1.5 (达克罗)	2	
2	1251100-082093	非标螺栓M10×1.5×20 (达克罗)	2	
3	1251100-132003	非标螺栓M10×1.5×80 (达克罗)	1	
4	1251100-137000	非标螺栓M10×1.5×100 (达克罗)	1	
5	1251100-061093	M6×22六角法兰面全螺纹螺栓 (8.8级/环保彩锌)	1	
6	1251100-101000	非标螺栓M6×12 (304不锈钢)	1	2021年后生产的车辆
7	1224200-003000	ZT310-R后碟刹油管夹	1	的车辆
8	4024200-054000	ZT310-V护杠连接管	1	

步骤:

● 护杠组件

在左侧散热器与导流罩之间的空隙伸入14#梅花扳手固定住螺母(1), 在右侧用套筒拆下螺栓(4)。

拆下右侧螺栓(2)。将护杠连接管取下。

2021年后生产的车辆需先将油管从油管夹(7)中拔出后用4#内六角拆下螺栓(6)。

用套筒固定螺栓(3)的头部, 在右侧用套筒拆下螺母(1)。

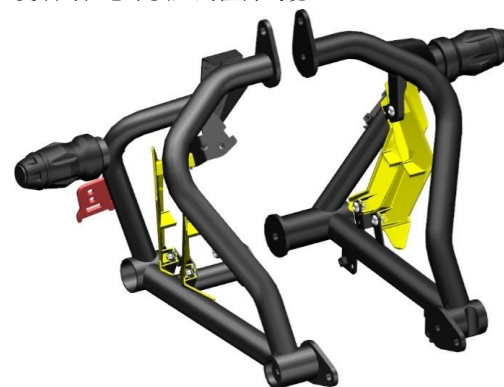
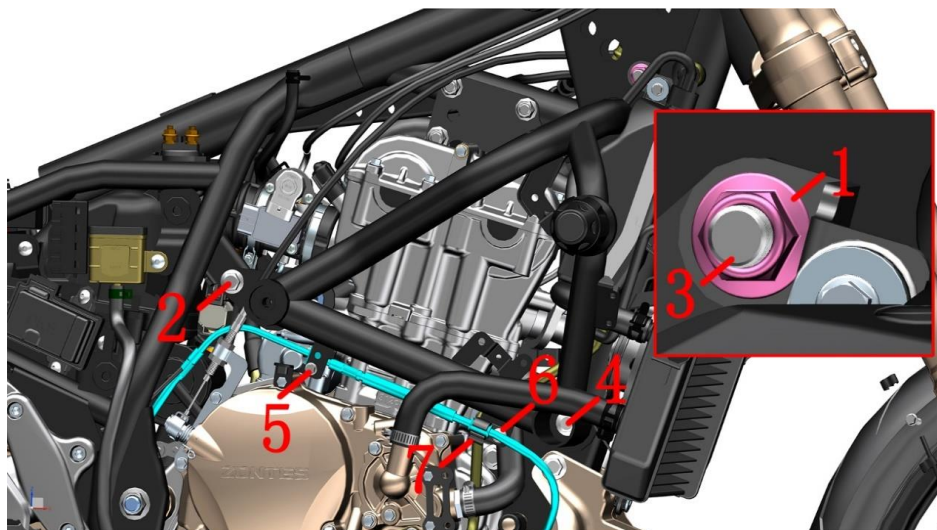
握好左、右护杠组件后拆下右侧螺栓(2), 将右护杠组件取下放好。

握好左护杠组件, 抽出螺栓(3), 确认左护杠组件上的扎带、电缆等已经分离后将左护杠组件取下放好。

注意:

● 取下左护杠组件时注意不要拉扯到氧传感器线。

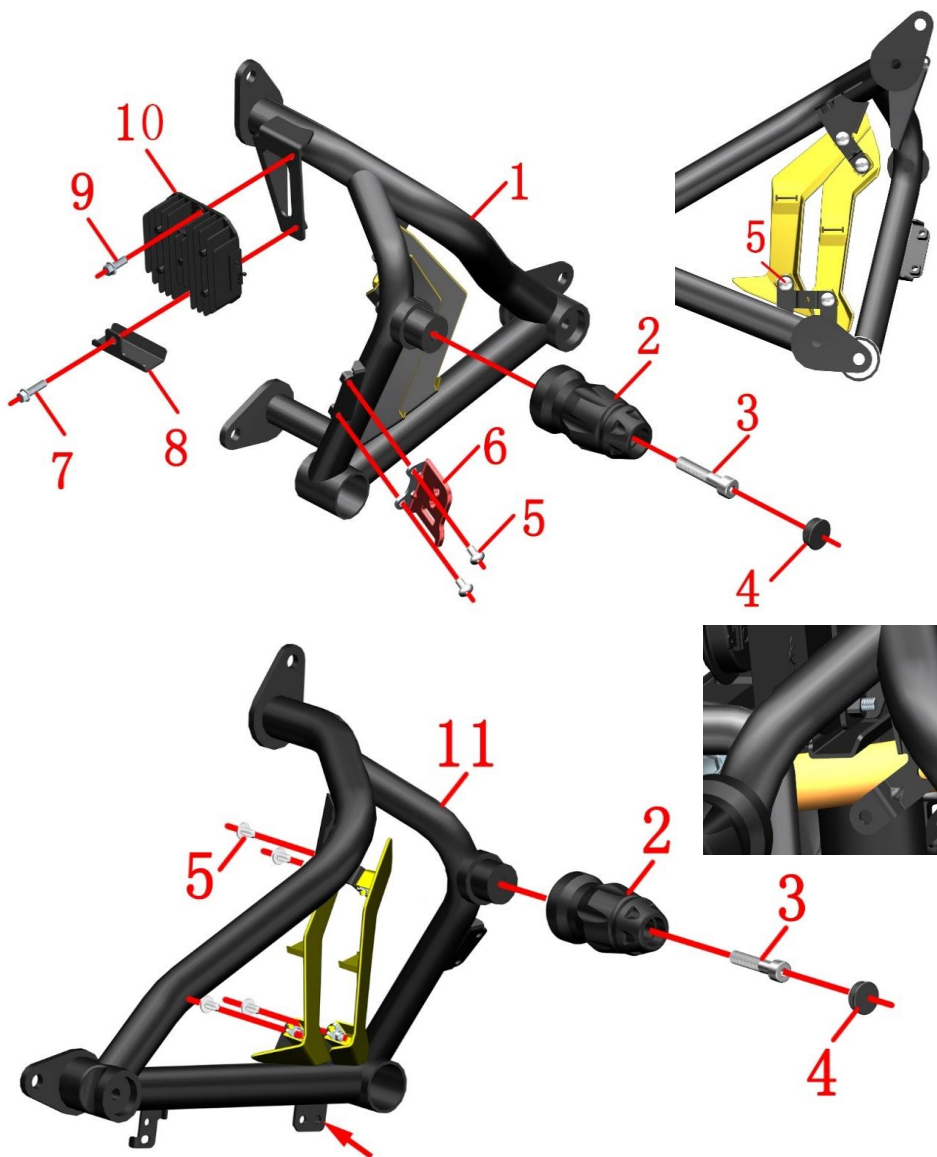
● 复装时注意不要压到任何线缆。



左护杠组件

右护杠组件

护杠连接管



图片3护杠组件		护杠组件3	检查	⚠
序号	零件编码	零件名称	调整	
1	1144200-038000	ZT310-V左护杠	1	
	4114200-001051	ZT310-V左护杠 (深灰哑光)		
2	1244100-089000	ZT250-R护杠防摔胶 (外协)	2	
3	1251100-083094	非标螺栓M10×1.5×50 (达克罗)	2	
4	1244100-061000	ZT250车架防水胶塞	2	
5	1251100-101000	非标螺栓M6×12 (304不锈钢)	10	
6	1274200-037000	ZT310-R碟刹锁支架	1	
7	1251100-061093	M6×22六角法兰面全螺纹螺栓 (8.8级/环保彩锌)	1	
8	1274200-183000	ZT310-V出水管支架	1	
9	1251112-001093	M6×16六角法兰面螺栓 (环保彩锌)	1	
10	1184200-033000	ZT310-R整流器 (锂电专用)	1	普通版
	1184200-133000	ZT310整流器 (230W)		大磁电机版
	1184200-174000	ZT310整流器 (五线)		博世电喷版
11		右护杠	1	

步骤:

●左护杠组件

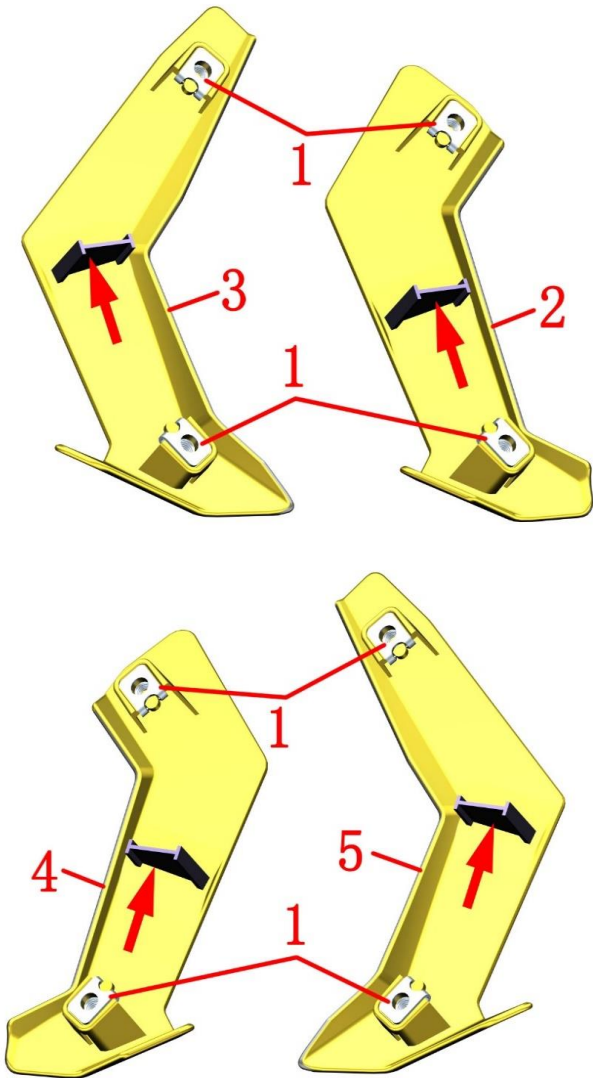
- 取下胶塞(4), 拆下螺栓(3)后将防摔胶(2)取下。
- 拆下螺栓(5), 将碟刹锁支架(6)取下。
- 拆下螺栓(7), 将出水管支架(8)取下。
- 握好整流器(10), 拆下螺栓(9)后取下。
- 拆下4颗螺栓(5), 将发动机装饰罩组件取下。

●右护杠组件

- 按上面步骤将右护杠(11)拆散。

注意:

- 保护好发动机装饰罩漆层, 防止划伤。
- 碟刹锁支架仅适合TOP DOG 碟刹锁RE008和TOP DOG 碟刹锁RE0081两个型号, 其它型号未经适配。
- 复装时注意散热器出水管要在出水管支架下方。
- 注意整流器不通用, 背面印刷有ZT310(230W)的为 大磁电机版。



图片4护杠组件		发动机装饰罩组件		检查	⚠
序号	零件编码	零件名称	装配数量	调整	
1	1251300-063093	夹板M6×11×15（环保彩）	8		
2		ZT310-V发动机装饰罩左前	1		
3		ZT310-V发动机装饰罩左后	1		
4		ZT310-V发动机装饰罩右前	1		
5		ZT310-V发动机装饰罩右后	1		

步骤:

●左发动机装饰罩组件

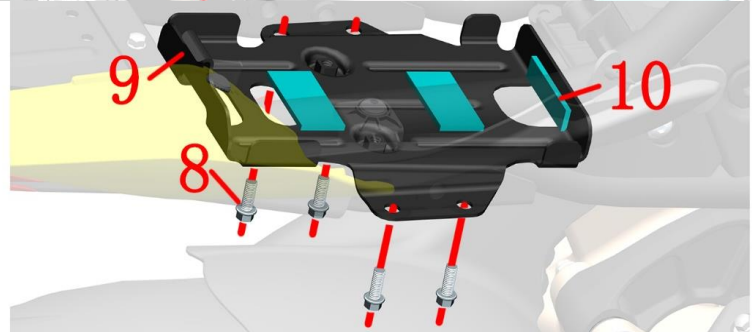
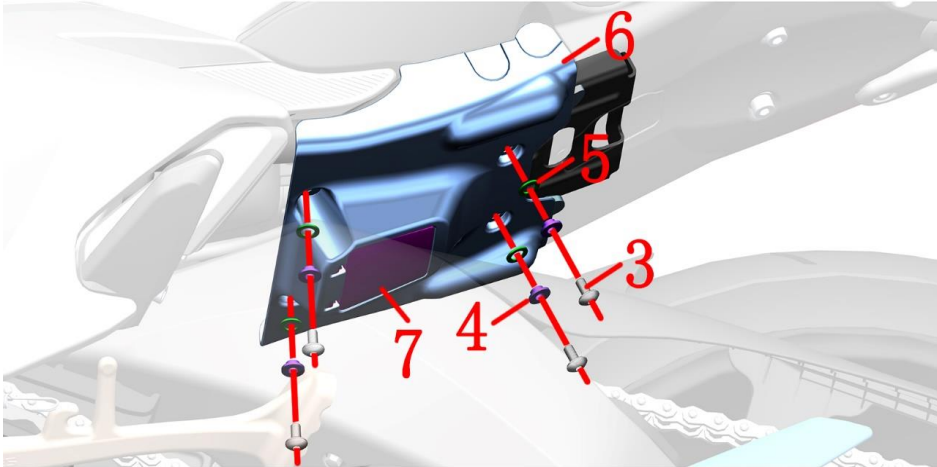
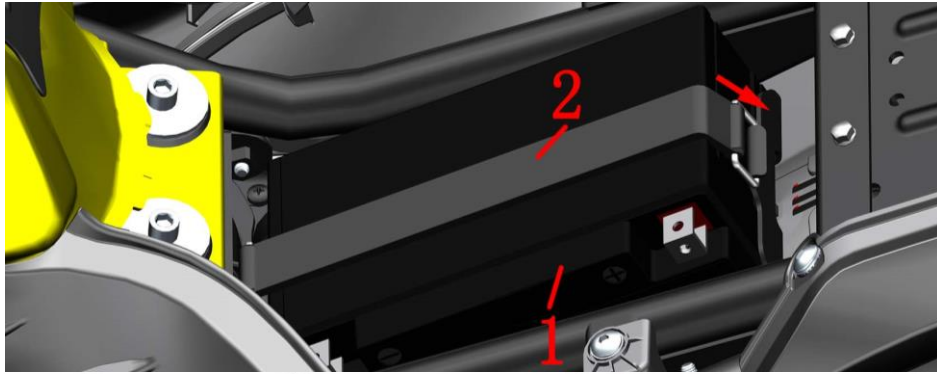
从发动机左前装饰罩(2)上取下两件夹板螺母(1)。

同样的方法分别从左后装饰罩(3)、右前装饰罩(4)和右后装饰罩(5)上取下夹板螺母(1)。

注意:

●保护好发动机装饰罩漆层,防止划伤。

●更换发动机装饰罩前应检查箭头指示的工艺夹片是否已剪短,如需先剪短后再装配到护杠上。



图片1尾裙、后泥板、电器件盒组件		ZT310电池总成	检查	🔧
序号	零件编码	零件名称	调整	
1	1244200-111000	ZT310胶体电池绑带	1	
2	1184200-099000	ZT310胶体电池(6-FM-10/10Ah)	1	
3	1251100-101000	非标螺栓M6×12(304不锈钢)	4	12±1.5N.m
4	1274100-155095	翻边衬套φ6.2×φ8.4×3.5+φ14×1.5(5件/售)	4	
5	1241200-124021	翻边衬套缓冲胶(φ8.5×φ14×1)(5件/售后)	4	
6	4044201-467051	ZT310-VX电池底盖(深灰哑光)	1	
7	1224200-040000	ZT310电器件盒下盖	1	【1】
8	1251112-001093	M6×16六角法兰面螺栓(环保彩锌)	4	12±1.5N.m
9	1274200-273000	ZT310-VX电池支架	1	
10	1241200-125000	HJ125-6电瓶胶垫(5件/售后)	3	

步骤:

● 电池

拉住电池绑带(1)往下拉将金属扣环松开,取下电池绑带(1),拔开主线束黑色的负极保护帽,用十字批拆下电瓶自带的螺栓。先拆除电池负极线,再拆除正极线,即可拆下电池(2)。

● 电池底盖

用4#内六角扳手拆下四颗螺栓(3),取下四件翻边衬套(4)和四颗翻边衬套缓冲胶(5),即可取下电池底盖(6)。从底盖(6)上取下下盖(7)。

● 电池支架

用8#套筒拆下四颗螺栓(8),即可取下电池支架(9)。电池胶垫(10)粘贴在电池支架(9)上,如需取下可用热风枪来回加热待双面胶软化后撕下。

注意:

● 需提前拆掉坐垫。

● 拆卸过程中应保护好料件,防止损坏漆面。

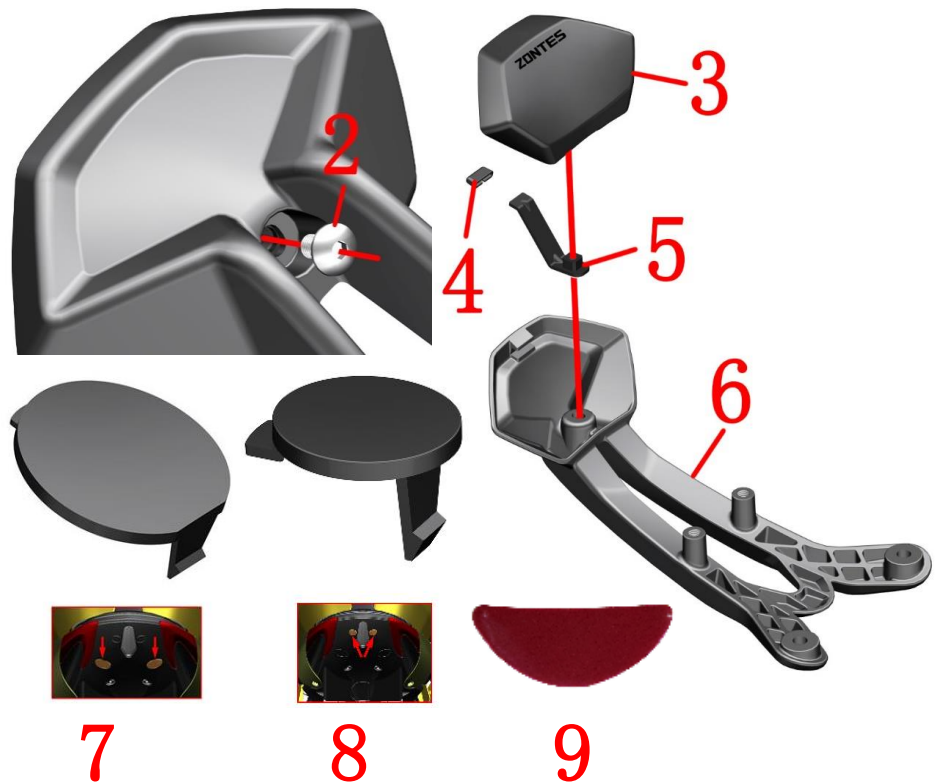
● 拆卸过程中注意力度,以免损坏料件;拆卸蓄电池务必注意安装顺序。

● 重新装配蓄电池或保险丝等务必谨记对电喷硬件进行复位:打开钥匙-点火-10秒后关闭点火开关-10秒后打开点火开关,重复2次。

● 如蓄电池寿命已尽应交予有资质的机构或专门的回收中心妥善处理,禁止随意丢弃。

● 必须使用合格的铅酸电池充电器(输出:DC14.5,4A),如使用劣质充电器导致电池损坏的不在三包范围。

● 【1】因电池底盖改进,如需更换旧款底盖需搭配购买一件下盖(7)。



图片2尾裙、后泥板、电器件盒组件		靠背组件	检查	🔧
序号	零件编码	零件名称	调整	
			装配数量	备注
1	1250205-040095	GB70.1内六角螺栓M8×16（环保彩锌）	4	
2	1251100-101000	非标螺栓M6×12（304不锈钢）	1	
3	1244200-062100	ZT310-V后靠背橡胶（改进）	1	
4	1244200-005000	ZT310-R头罩缓冲橡胶	1	
5	1274200-146000	ZT310-V后靠背橡胶安装支架	1	
6		ZT310-V后靠背	1	
7	4044201-257051	ZT310-V后尾裙前小盖（深灰哑光）	2	不装靠背时使用
8	4044201-258051	ZT310-V后尾裙后小盖（深灰哑光）	2	
9	1244200-090000	ZT310-V后尾裙前小盖双面胶	4	

步骤:

●靠背组件

用6#内六角拆下底部两颗螺栓(1)。
托住靠背组件，用6#内六角拆下上部两颗螺栓(1)。将靠背组件从整车上取下。
翻转到背面用4#内六角拆下螺栓(2)。
将靠背橡胶(3)与靠背(6)分离。
从靠背中取下支架(5)；从支架上取下缓冲胶(4)。

●不安装靠背

如不安装靠背则用出厂时随车配送的4个小盖和双面胶将尾裙上的靠背安装孔堵好。

注意:

- 需提前拆掉侧盖、坐垫、尾裙装饰罩。
- 拆卸过程中应保护好料件，防止损坏漆面。



图片3尾裙、后泥板、电器件盒组件		尾裙尾灯组件1		检查	🔧
序号	零件编码	零件名称	装配数量	调整	
1	1186800-177000	ZT703-F蜂鸣器 (4KHZ) (售后)	1		
2	1184200-053000	ZT310PKE外置单天线	1		

步骤:

● 蜂鸣器

在尾裙左侧前部靠近侧盖处找到蜂鸣器(1)的接头，按下白色插头的卡片将插头拔下。用热风枪或电吹风加热档在蜂鸣器处来回移动加热后取下。

● PKE天线

在右侧尾裙前部找到PKE天线的插头拔出并将线缆整理好。

PKE天线(2)通过魔术贴和双面胶粘贴在一起，双面胶粘贴到尾裙上。用热风枪稍加热后撕掉双面胶，并清理干净残胶。

天线与主线束相连的那一端后续拆下尾裙后才能从车架管与尾裙间的缝隙中抽出。

● 尾灯插头

①为坐垫锁插头如不拆坐垫锁不需拔出此插头。

②为尾灯插头，需先拔出，方便后面拆下尾裙组件。

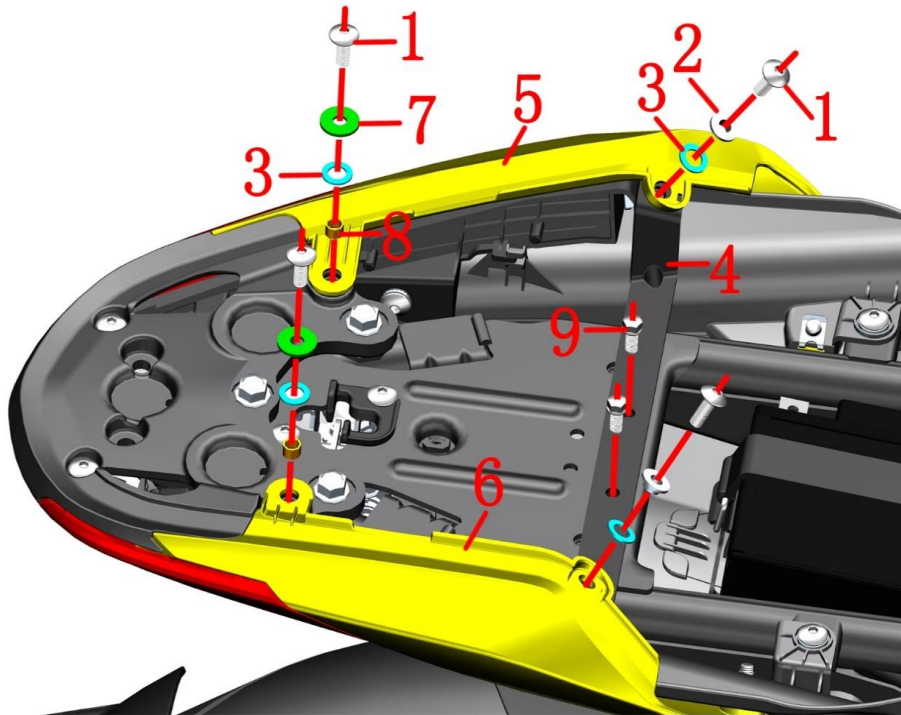
注意:

● 加热时严禁一直对着某个固定位置加热，需来回移动加热。

● 拔插头时注意不能直接拉扯线缆。



图片4尾裙、后泥板、电器件盒组件		尾裙尾灯组件2	检查	🔧
序号	零件编码	零件名称	调整	
1	1251100-102000	非标螺栓M6×16（304不锈钢）	装配数量	备注
2	1274100-155095	翻边衬套 φ6.2×φ8.4×3.5+φ14×1.5（5件/售	6	
3	1241200-124021	翻边衬套缓冲胶（φ8.5×φ14×1）（5件/售后）	4	
4	1274200-138000	ZT310-V后尾裙装饰罩支架	6	
5		ZT310-V后尾裙左装饰罩	1	
6		ZT310-V后尾裙右装饰罩	1	
7	1250502-010093	GB96.1 φ6（环保彩）	1	
8	1274100-018000	ZT250-S消声器防烫板衬套	2	
9	1250104-006097	GB16674M6×12（镀铬/HH）	2	



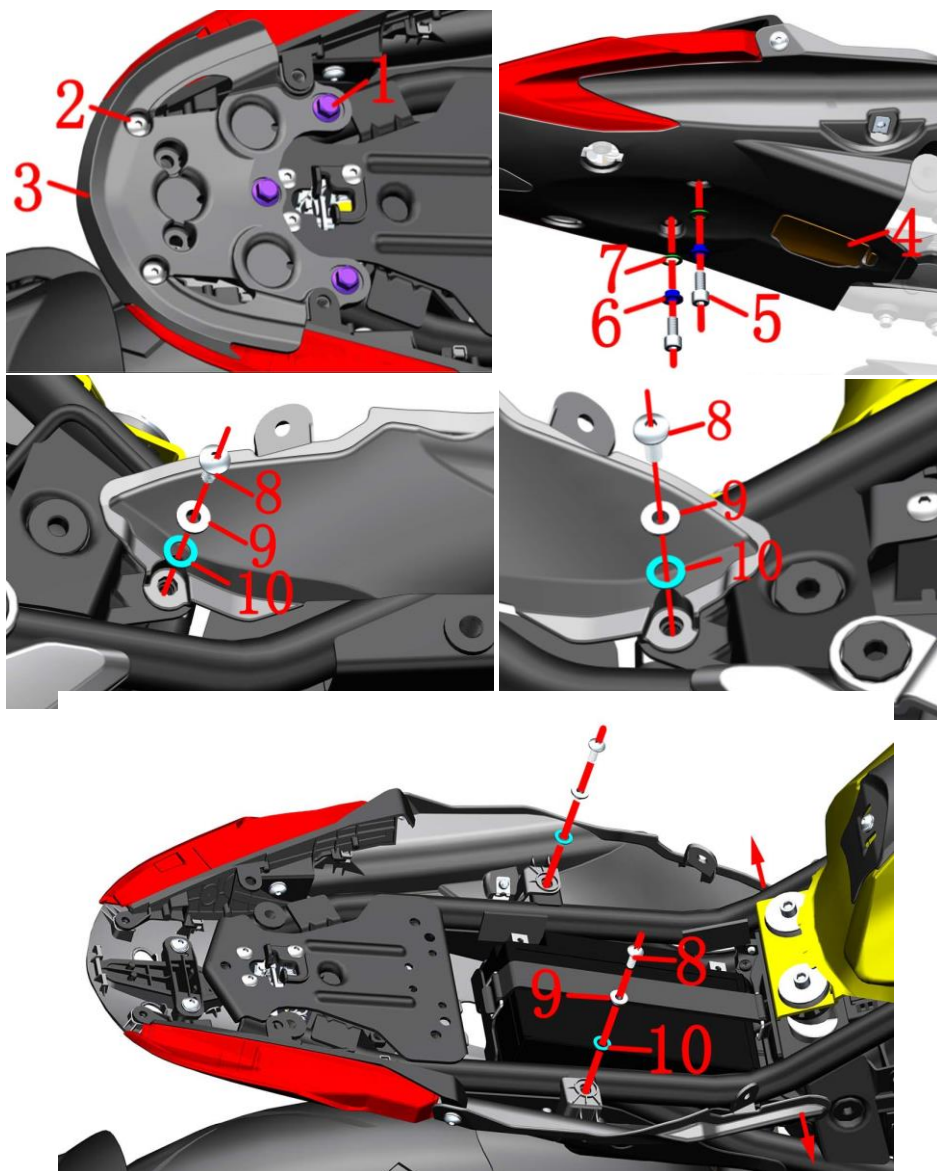
步骤:

●尾裙装饰罩组件

- 用4#内六角拆下左尾裙前部底下的螺栓(1)；取下衬套(2)和缓冲胶(3)。
- 用4#内六角拆下右尾裙前部底下的螺栓(1)；取下衬套(2)和缓冲胶(3)。
- 用4#内六角拆下装饰罩支架(4)两端的螺栓(1)；取下衬套(2)和缓冲胶(3)。
- 用4#内六角拆下尾裙后部的螺栓(1)；取下垫片(7)、缓冲胶(3)和衬套(8)。
- 将左尾裙装饰罩(5)和右尾裙装饰罩(6)往外拉出然后取下。
- 用8#套筒拆下支架中间两个螺栓(9)，将装饰罩支架(4)取下。

注意:

- 拆卸过程中应保护好料件，防止损坏漆面或划伤灯具。



图片5尾裙、后泥板、电器件盒组件		尾裙尾灯组件3	检查 调整	
序号	零件编码	零件名称	装配数量	
1	1250105-142093	GB5789M8×20 (环保彩)	3	
2	1251100-101000	非标螺栓M6×12 (304不锈钢)	2	
3		ZT310-V后尾铝合金支架	1	
4	4044201-255051	ZT310-V PKE小盖 (深灰哑光)	1	
5	1250205-040095	GB70.1内六角螺栓M8×16 (环保彩锌)	2	
6	1251700-058093	翻边衬套φ8.2×φ11×4.5+φ16×1.5(环保彩)	2	
7	1240300-071000	翻边衬套缓冲胶 (φ11×φ16×1)	2	
8	1251100-102000	非标螺栓M6×16 (304不锈钢)	6	
9	1274100-155095	翻边衬套φ6.2×φ8.4×3.5+φ14×1.5 (5件/售)	4	
10	1241200-124021	翻边衬套缓冲胶 (φ8.5×φ14×1) (5件/售后)	6	

步骤:

●后尾铝合金支架

用12#套筒拆下3颗螺栓(1)和用4#内六角拆下2颗螺栓(2);将左右尾灯稍往外掰开后往斜后方拉将支架(3)取下。

●尾裙尾灯组件

将PKE小盖(4)的卡扣压下后取下。

用6#内六角拆下底部的两颗螺栓(5),取下衬套(6)和缓冲胶(7)。

用4#内六角拆下右侧尾裙前部的螺栓(8);将衬套(9)和缓冲胶(10)取下。

用4#内六角拆下左侧尾裙前部的螺栓(8);将衬套(9)和缓冲胶(10)取下。

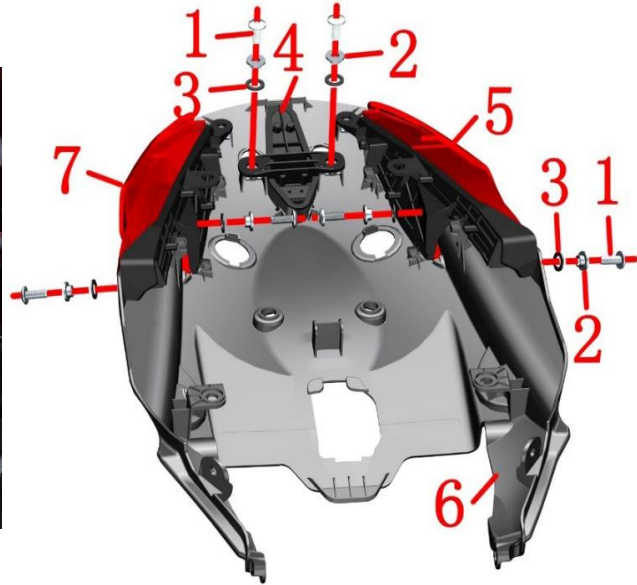
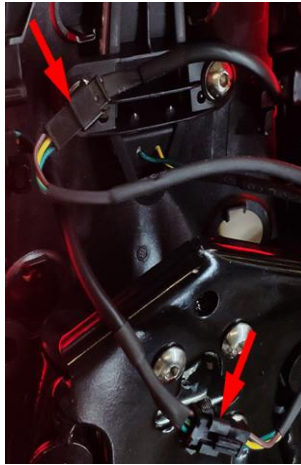
用4#内六角拆下尾裙中部的两颗螺栓(8);分别将衬套(9)和缓冲胶(10)取下。

将尾裙尾灯组件前部的卡钉往外拔出,然后取下。

注意:

●拆卸过程中应保护好料件,防止划伤灯具。

●严禁直接拉扯电缆。



图片6尾裙、后泥板、电器件盒组件		尾裙尾灯组件4		检查	🔧
				调整	
序号	零件编码	零件名称	装配数量	备注	
1	1251100-102000	非标螺栓M6×16（304不锈钢）	6		
2	1274100-155095	翻边衬套 $\phi 6.2 \times \phi 8.4 \times 3.5 + \phi 14 \times 1.5$ （5件/售	6		
3	1241200-124021	翻边衬套缓冲胶（ $\phi 8.5 \times \phi 14 \times 1$ ）（5件/售后）	6		
4	1174200-029000	ZT310-V刹车灯	1		
5	1174200-027000	ZT310-V左后尾灯	1		
6	4044201-252051	ZT310-V后尾裙（深灰哑光）	1		
7	1174200-028000	ZT310-V右后尾灯	1		
8	1251300-063093	夹板M6×11×15（环保彩）	10		

步骤:

●尾灯组件

先将左后尾灯(5)和右后尾灯(7)的插头拔下。

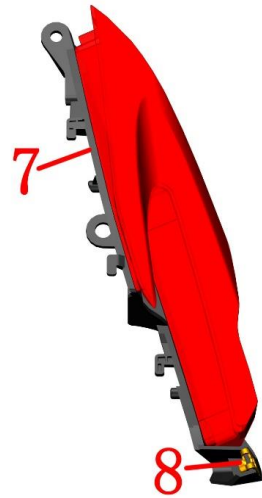
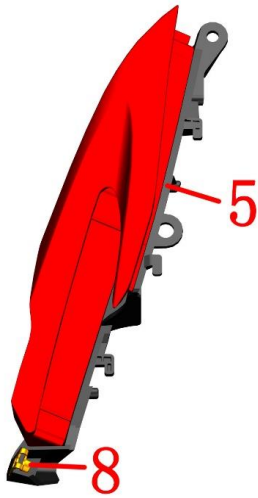
用4#内六角拆下制动灯(4)处的两颗螺栓(1)，取下衬套(2)和缓冲胶(3)；将制动灯出线侧往上拉出后取下。

用4#内六角拆下左后尾灯(5)内外两侧的螺栓(1)，取下衬套(2)和缓冲胶(3)；将左后尾灯往后拉出。

按上述步骤拆下右后尾灯(7)。

从后尾裙(6)上取下8件夹板螺母(8)。

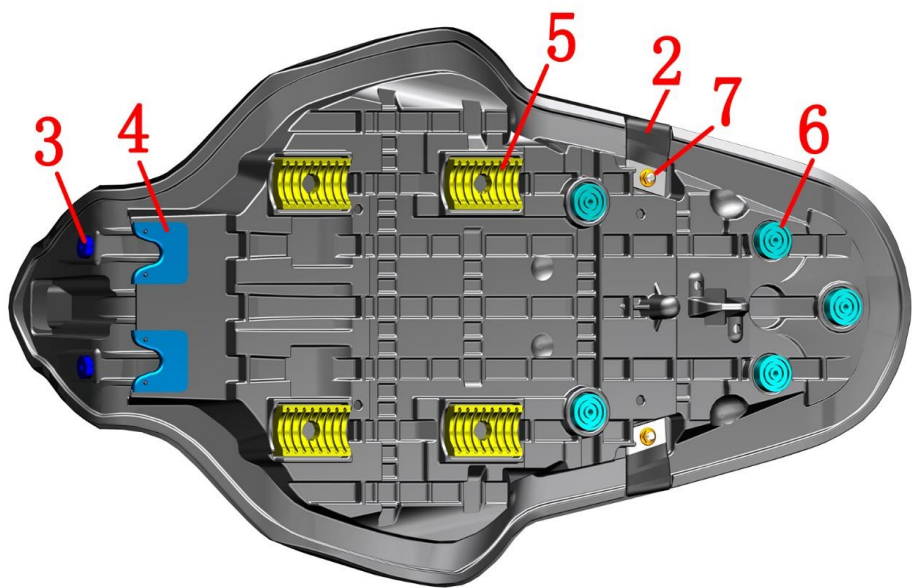
分别从左后尾灯(5)和右后尾灯(7)上各取下一件夹板螺母(8)。



注意:

●严禁直接拉扯电缆。

●拆卸过程中应保护好料件，防止划伤灯具。



图片1坐垫组件		坐垫组件	检查	🔧
序号	零件编码	零件名称	调整	
1	1200100-464000	ZT310-V坐垫 (2021款)	装配数量	备注
2	1010502-012000	ZT310-V坐垫皮带	1	供售后选购
3	1244200-091000	ZT310-V坐垫前圆胶	2	
4	1244100-024000	ZT250-S坐垫前胶	2	
5	1244100-022000	ZT250-S坐垫垫胶	4	
6	1244100-025000	ZT250-S坐垫圆胶	5	
7	1250303-040093	GB6177.1M6 (环保彩) (5件/售后)	2	

步骤:

●拆坐垫

短按解锁按钮, 开机自检完成后, 短按“SEAT”按钮打开电子坐垫锁。
抓牢坐垫(1)尾部往斜上方拉, 同时左、右摆动坐垫尾部拆下坐垫。

●装配坐垫

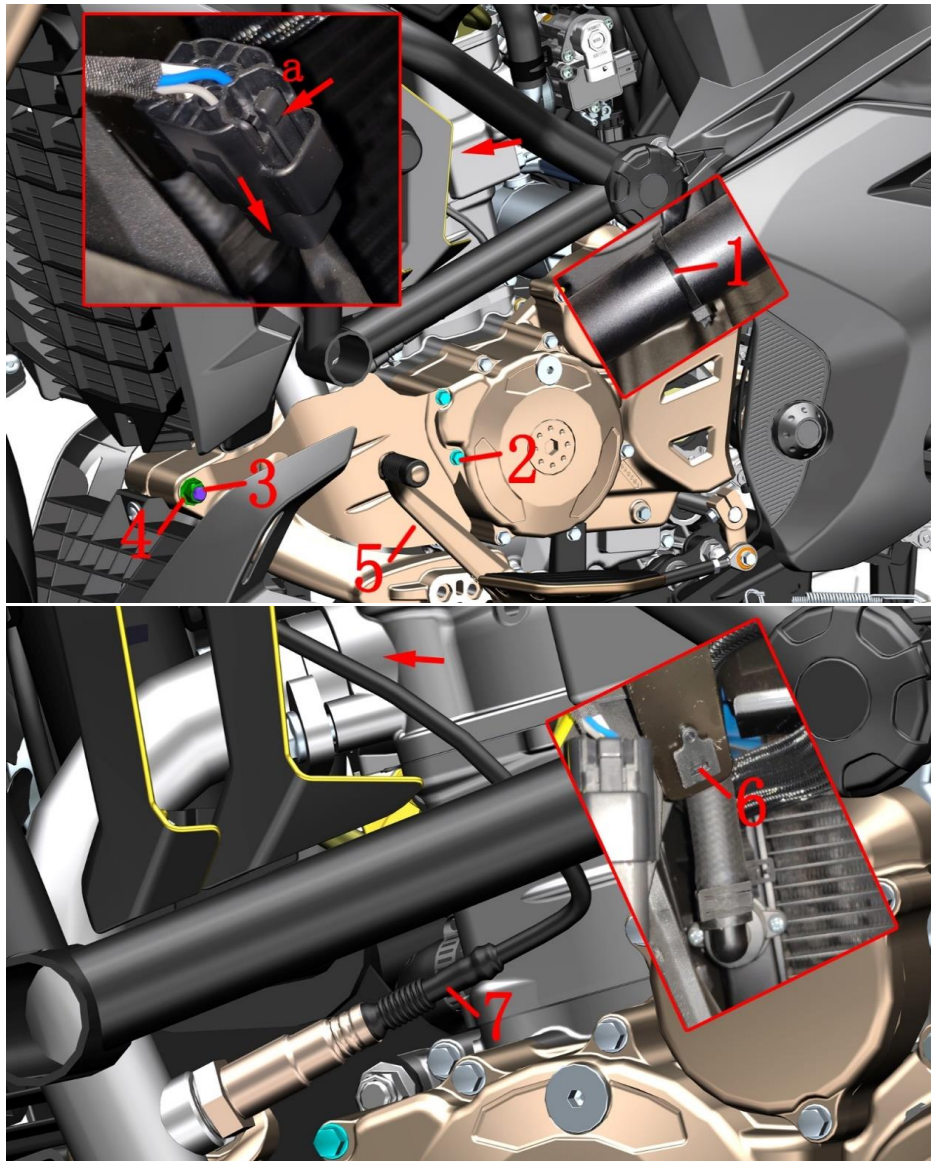
装配坐垫时应先检查所有坐垫胶是否完整, 先插入坐垫前部, 装配到位后将坐垫尾部用力拍, 听到“咔嚓”声表明坐垫锁已经装配到位。

●坐垫胶、皮带另购件

对应的安装位置如左下图所示。

注意:

- 应将车辆固定好后再进行操作。
- 坐垫包含所有坐垫胶、皮带和螺母。
- 坐垫如安装不到位驾驶时容易造成意外。



图片1消声器组件		氧传感器	检查	🔧
序号	零件编码	零件名称	调整	
			装配数量	备注
1	1226000-218000	0级阻燃扎带（黑色3.6×295）（5件/售后）	1	
2	1251112-005093	M6×75六角法兰面螺栓（环保彩锌）	2	10N.m
3	1251100-135000	非标螺栓M10×1.5×95（达克罗）	1	
4	1251300-057093	非标螺母M10×1.5（达克罗）	1	65±5N.m
5		ZT310-V消声器左防烫板	1	
6	1224200-008000	ZT310-R线插卡钉	1	
7	1050954-026000	LSF氧传感器	1	

步骤:

●消声器组件

剪断扎带(1)。在左侧发动机装饰罩背面找到氧传感器插头，往下拉出。一手按下箭头a指示的主电缆端卡扣，一手将氧传感器接头拔下。将氧传感器线缆理顺。

用14#梅花扳手固定好螺栓(3)后用14#扳手拆下螺母(4)。

用8#套筒拆下螺栓(2)后将左防烫板取下。将2颗螺栓(2)装回发动机上。

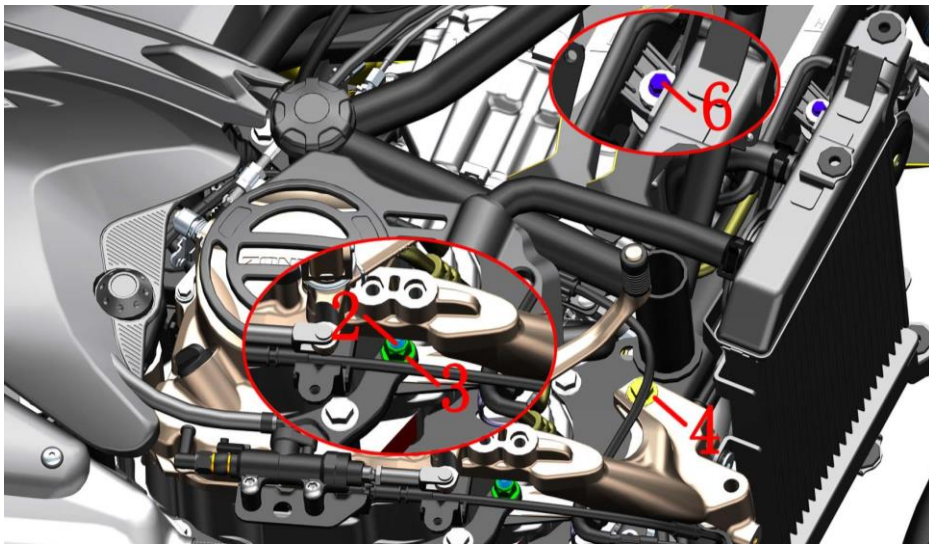
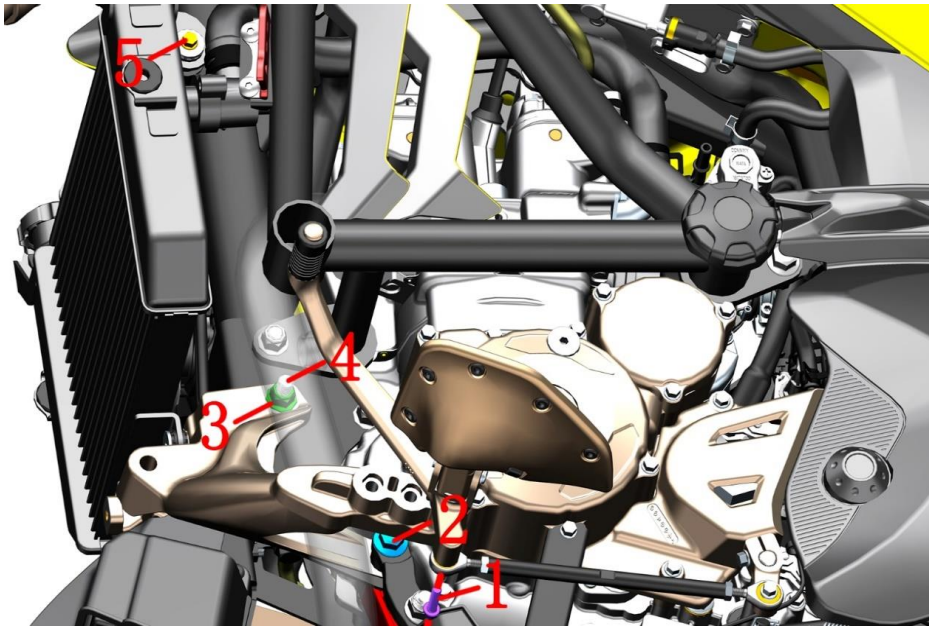
用22#开口扳手拆下氧传感器(7)，注意不能让线缆缠绕打结。

如需拆下线插卡钉(6)可直接往外拔。

注意:

●拆卸过程中应保护好料件，防止损坏漆面。

●应待消声器完全冷却后再进行拆卸。



图片2消声器组件		消声器组件1	检查	🔧
序号	零件编码	零件名称	调整	
1	1251100-061093	M6×22六角法兰面螺栓全螺纹8.8级(环保彩锌)	装配数量	备注
2	1251100-261000	非标螺栓M10×1.5×127(达克罗)	1	
3	1251300-057093	非标螺母M10×1.5(达克罗)	2	65±5N.m
4	1251100-137000	非标螺栓M10×1.5×100(达克罗)	1	
5	1251112-002093	M6×30六角法兰面螺栓(环保彩锌)	1	
6	1251112-003093	M6×45六角法兰面9.8级螺栓(环保彩锌)	1	

步骤:

●消声器组件

参照“下导流罩组件1”的步骤先拆下导流罩组件。

参照“散热器装饰罩组件1”中的步骤先拆下散热器装饰罩组件。

用8#梅花扳手拆下变档杆踏板杆摇臂背面的螺栓(1)。

在右侧用8#套筒拆下螺栓(6)。

在右侧用14#梅花扳手固定好螺栓(4)后在左侧用14#梅花扳手拆下螺母(3)。

在左侧用14#套筒固定好螺栓(2)后在右侧用14#梅花扳手拆下螺母(3)。

取下螺栓(2)和螺栓(4)，将左脚踏支架取下。

用8#套筒拆下左侧主水箱螺栓(5)。

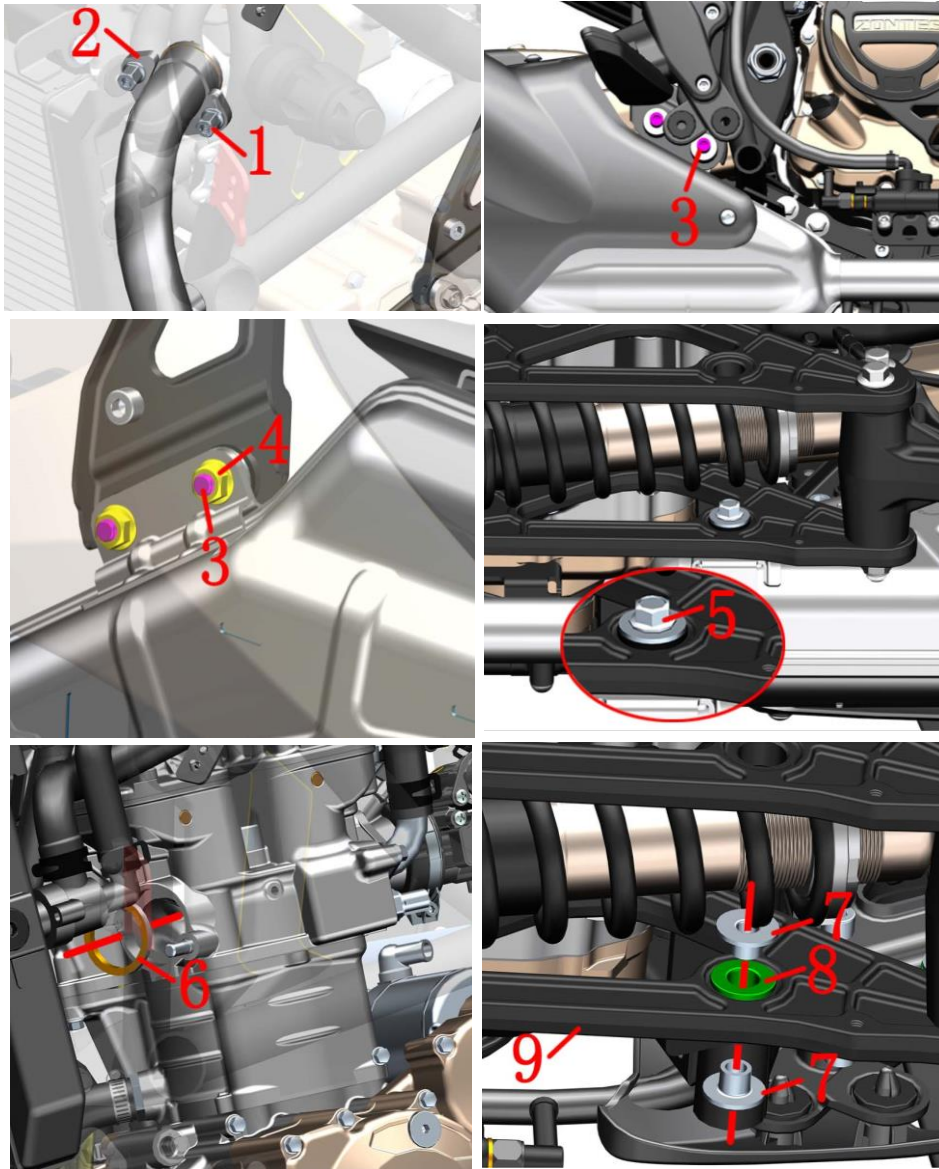
用8#套筒拆下右侧主水箱螺栓(6)。

将散热器组件往前拉开方便后续拆消声器螺母。

注意:

●拆卸过程中应保护好料件，防止损坏漆面。

●应待消声器完全冷却后再进行拆卸。



图片3消声器组件		消声器组件2	检查 调整	🔧 备注
序号	零件编码	零件名称	装配数量	
1	1251300-058093	内六角螺母M8（环保彩锌）	2	
2	1020265-155000	ZT250-S消声器法兰（外协）	1	
3	1250205-023000	GB70.1内六角M8×35（环保彩锌）	2	
4	1250303-011093	GB6177.1M8（环保彩）	2	
5	1250105-143093	GB5789M8×35（环保彩）	1	
6	1070100-133000	ZT250-S发动机排气口密封垫	1	
7	1274100-068095	ZT310消声器翻边衬套	2	
8	1241200-045000	KD150-U消声器悬挂缓冲胶	1	
9	4024200-067000	ZT310-VX后减震下支架右加强板	1	

步骤:

●消声器组件

将散热器组件往前推开露出2件螺母(1)后用6#内六角拆下；取取消声器法兰(2)。

在背面用13#梅花扳手固定好螺母(4)后在外侧用6#内六角拆下螺栓(3)。

托住消声器组件前段弯管和后段后用12#套筒拆下中部的螺栓(5)。

将消声器组件取下。

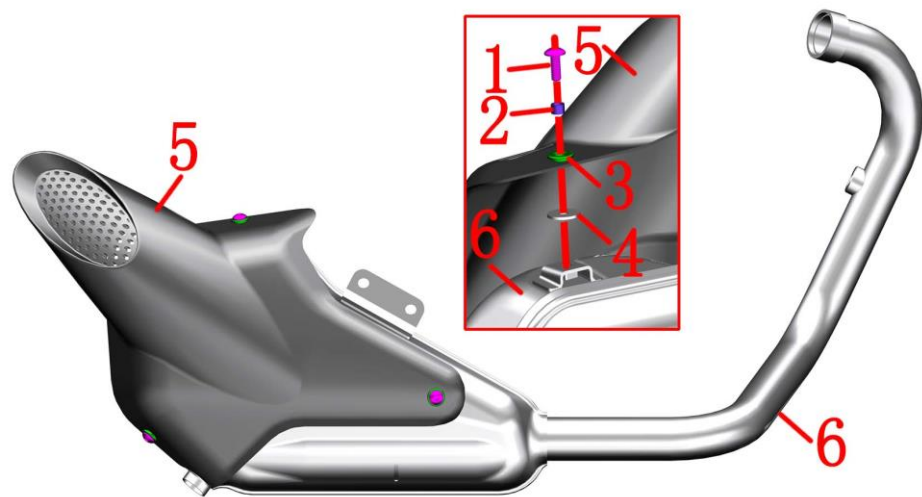
从发动机排气口取下密封垫(6)。


从右加强板(9)上取下衬套(7)和缓冲胶(8)。

注意:

●应待消声器完全冷却后再进行拆卸。

●参照拆右侧盖、后减震连杆挡板的步骤先拆除。



图片4消声器组件		消声器组件3	检查 调整	
序号	零件编码	零件名称	装配数量	
1	1251100-102000	非标螺栓M6×16（304不锈钢）	3	
2	1274100-018000	ZT250-S消声器防烫板衬套	3	
3	1244100-017000	ZT250-S消声器防烫板缓冲胶	3	
4	1270301-023000	不锈钢隔热垫6×20×1.6（5件/售后）	3	
5		ZT310-VX消声器装饰罩	1	
6		ZT310-V1 消声器	1	

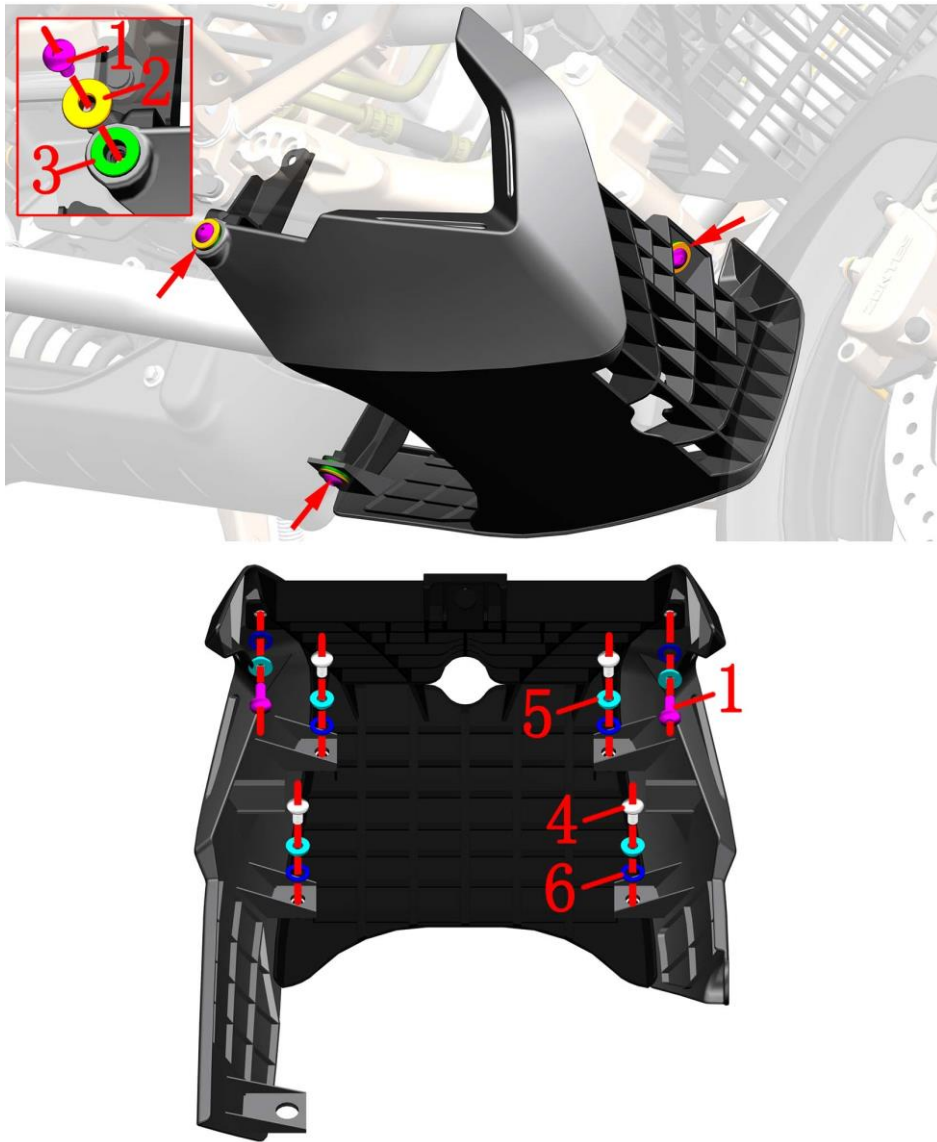
步骤:

●装饰罩

- 抓牢装饰罩后分别用4#内六角拆下3颗螺栓(1)，取下石棉垫(4)。
- 取下装饰罩组件。
- 从装饰罩(5)上分别取下衬套(2)和缓冲胶(3)。

注意:

- 防止异物进入消声器内部。
- 复装时注意不能遗漏石棉垫。



图片1下导流罩组件		下导流罩组件1		检查	🔍
序号	零件编码	零件名称	装配数量	调整	
1	1251100-102000	非标螺栓M6×16（304不锈钢）	3		
2	1274101-015000	ZT250-S翻边衬套（ $\phi 6.4 \times \phi 9 \times 6 + \phi 20 \times 2$ ）（	3		
3	1244100-137000	ZT250-S翻边衬套缓冲胶（5件/售后）	3		
4	1251100-101000	非标螺栓M6×12（304不锈钢）	4		
5	1274100-155095	翻边衬套 $\phi 6.2 \times \phi 8.4 \times 3.5 + \phi 14 \times 1.5$ （5件/售	4		
6	1241200-124021	翻边衬套缓冲胶（ $\phi 8.5 \times \phi 14 \times 1$ ）（5件/售后）	4		

步骤:

●下导流罩组件

将车辆用平台升起。

抓牢下导流罩组件后分别用4#内六角拆下3颗螺栓(1)，取下衬套(2)。

将下导流罩组件取下后，取下3件缓冲(3)。

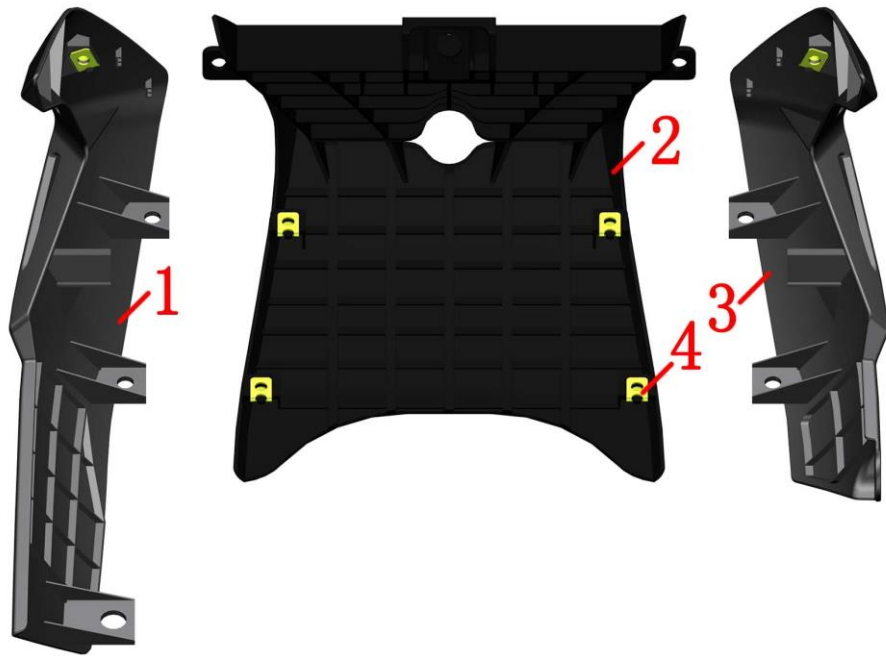
将下导流罩组件放置好后用4#内六角拆下右侧的螺栓(1)，取下衬套(5)和缓冲胶(6)。用4#内六角拆下螺栓(4)，取下衬套(5)和缓冲胶(6)。将下导流罩右部组件与下导流罩组件分离。

按上述步骤将下导流罩左部组件与下导流罩组件中部分离。

注意:

●拆卸过程中应将车辆支撑固定好，防止倾倒造成意外。

●拆卸过程中应将导流罩托住，防止受力不均造成断裂。



图片2下导流罩组件		下导流罩组件-2		检查	🔍
序号	零件编码	零件名称	装配数量	调整	
1		ZT310-V下导流罩左部	1		
2	1224200-108000	ZT310-V下导流罩中部	1		
3		ZT310-VX下导流罩右部	1		
4	1251300-063093	夹板M6×11×15 (环保彩)	6		

步骤:

- 下导流罩组件
分别从左部(1)、中部(2)和右部(3)上取下夹板螺母(4)。

注意:

- 拆卸过程中应将导流罩保护好, 防止受力不均造成断裂或漆面划伤。