



# ZT310-V

## 维修手册



2026/04/24

# 目录

目录	页数
<b>0 目录</b> .....	1
<b>1 车架总成</b>	
1.1 电器件总成-1..... 主线束、倾倒开关、继电器、闪光器、整流器、点火线圈	8
1.2 电器件总成-2..... 侧支架熄火开关、喇叭	9
1.3 车架塑胶件..... 集线夹、侧盖圆胶、油箱内胆限位胶	10
1.4 方向柱组件..... 下联板组件	11
1.5 车架、侧支架、放机油操作..... 侧支架、车架放油螺栓组件	12
1.6 PKE总成（博世电喷/胶体电池）.....	13
<b>2 车架&amp;发动机组合</b>	
2.1 发动机装饰罩总成..... 发动机左后盖、右盖装饰罩、消声器左防烫板	14
2.2 车架&发动机组合..... 吊片、托架、下导流罩支架	15
<b>3 进气系统组件</b>	
3.1 进气系统组件（德尔福电喷）..... 节气门阀体组件、空滤器、油管 进气系统组件（博世电喷）.....	16 17
3.2 碳罐组件..... 碳罐、碳罐电磁阀	18
3.3 空滤器滤芯保养.....	19
3.4 更换空滤器滤芯1..... 拆后内泥板	20
3.5 更换空滤器滤芯2..... 拆空滤器外部相关零部件	21
3.6 更换空滤器滤芯3.....	22

# 目录

目录	页数
拆空滤器底壳	
3.7 更换空滤器滤芯4	23
更换滤芯	
3.8 更换空滤器滤芯（博世）1	24
拆后内泥板	
3.9 更换空滤器滤芯（博世）2	25
拆空滤器外部相关零部件	
3.10 更换空滤器滤芯（博世）3	26
拆空滤器底壳	
3.11 更换空滤器滤芯（博世）4	27
更换滤芯	
<b>4 后轮、后平叉组件</b>	
4.1 后副泥板组件1	28
拆后副泥板组件	
4.2 后副泥板组件2	29
拆解后副泥板支架组件	
4.3 后副泥板组件3	30
分解后副泥板挡泥板、后转向灯组件	
4.4 后转向灯售后散件	31
后左、右转向灯和后牌照灯售后散件	
4.5 后内泥板	32
4.6 后减震	33
拆后减震、后减震调节	
4.7 后轮组件1	34
拆后轮辋组件、链轮座、链轮	
4.8 后轮组件2	35
分解后轮辋组件	
4.9 后平叉组件	36
分解后平叉组件	
4.10 更换后制动片	37
4.11 后刹主泵添加制动液	38
<b>5 脚踏组件</b>	

# 目录

目录	页数
5.1 踏板高度调节..... 变档杆、刹车踏板高度调节	39
5.2 前右脚踏安装位置调整1.....	40
5.3 前右脚踏安装位置调整2.....	41
5.4 前左脚踏安装位置调整.....	42
5.5 前右脚踏支架组件..... 分解前右脚踏组件	43
5.6 前右脚踏售后散件.....	44
5.7 变档杆组件.....	45
5.8 前左脚踏支架组件..... 分解前左脚踏组件	46
5.9 前左脚踏售后散件..... 分解左脚踏支架组件	47
5.10 后脚踏组件.....	48
5.11 后右脚踏支架组件.....	49
5.12 后左脚踏支架组件.....	50
<b>6 散热系统组件</b>	
6.1 更换机油.....	51
6.2 更换机油滤芯.....	52
6.3 添加冷却液.....	53
6.4 散热器装饰罩组件1..... 拆散热器装饰罩组件	54
6.5 散热器装饰罩组件2.....	55
6.6 副水箱组件.....	56
6.7 散热器油管组件..... 拆解散热器油管组件	57
6.8 放冷却液..... 拆下导流罩组件、放出冷却液	58
6.9 主水箱组件1.....	59
6.10 主水箱组件2..... 拆解水箱组件	60
<b>7 前叉组件</b>	

# 目录

目录	页数
7.1 油门/离合拉索间隙调节..... 调节油门线、离合拉索自由行程	61
7.2 灯光高度调节.....	62
7.3 更换离合拉索.....	63
7.4 更换油门线.....	65
7.5 转向调整..... 调整转向装置	65
7.6 添加制动液、摇臂调节..... 添加制动液、刹车摇臂调节	66
7.7 更换前制动片、前刹卡钳安装板.....	67
7.8 前轮组件..... 拆解前轮、前碟刹盘、前轮轴组件	68
7.9 前泥板&轮速传感器组件..... 分解前轮轮速传感器组件、前泥板组件	69
7.10 大灯组件1..... 大灯组件、线缆插头	70
7.11 大灯组件2..... 拆解大灯	71
7.12 大灯组件3..... 拆大灯上支架、前转向灯	72
7.13 右手把组件..... 拆右后视镜、右手把胶套、平衡块；更换前刹车开关	73
7.14 左手把组件..... 拆左后视镜、左手把胶套、平衡块、左开关	74
7.15 方向把、仪表组件..... 拆方向把、压块、仪表组件	75
7.16 前减震、上联板组件..... 拆前减震、龙头锁、上联板组件	76
7.17 上联板、方向把垫块组件..... 拆解方向把垫块、上联板	77
7.18 ABS制动系统-1..... 拆液控单元保护罩、放出制动液、液控单元	78
7.19 ABS制动系统-2..... 拆前碟刹主泵及油管	79

# 目录

目录	页数
7.20 ABS制动系统-3..... 拆前碟刹卡钳及油管	80
7.21 ABS制动系统-4..... 拆后碟刹主泵及油管	81
7.22 ABS制动系统-5..... 拆后碟刹卡钳及油管、轮速传感器	82
<b>8 油箱外罩组件</b>	
8.1 油箱组件..... 拆油箱组件	83
8.2 油箱中罩组件..... 分解油箱中罩组件、油箱锁、外盖组件	84
8.3 油箱外盖组件..... 拆油箱外盖、旋转支架	85
8.4 油泵..... 拆油泵、油箱缓冲胶	86
8.5 油箱前装饰罩..... 拆油箱前装饰罩、USB充电线	87
8.6 油箱装饰罩下部.....	88
8.7 油箱装饰罩组件1.....	89
8.8 油箱装饰罩组件2.....	90
<b>9 侧盖组件</b>	
9.1 侧盖组件..... 分解侧盖组件	91
<b>10 护杠组件</b>	
10.1 护杠组件1..... 拆护杠外部零件	92
10.2 护杠组件2..... 拆左、右护杠组件	93
10.3 护杠组件3..... 拆解左、右护杠组件	94
10.4 发动机装饰罩组件.....	95

# 目录

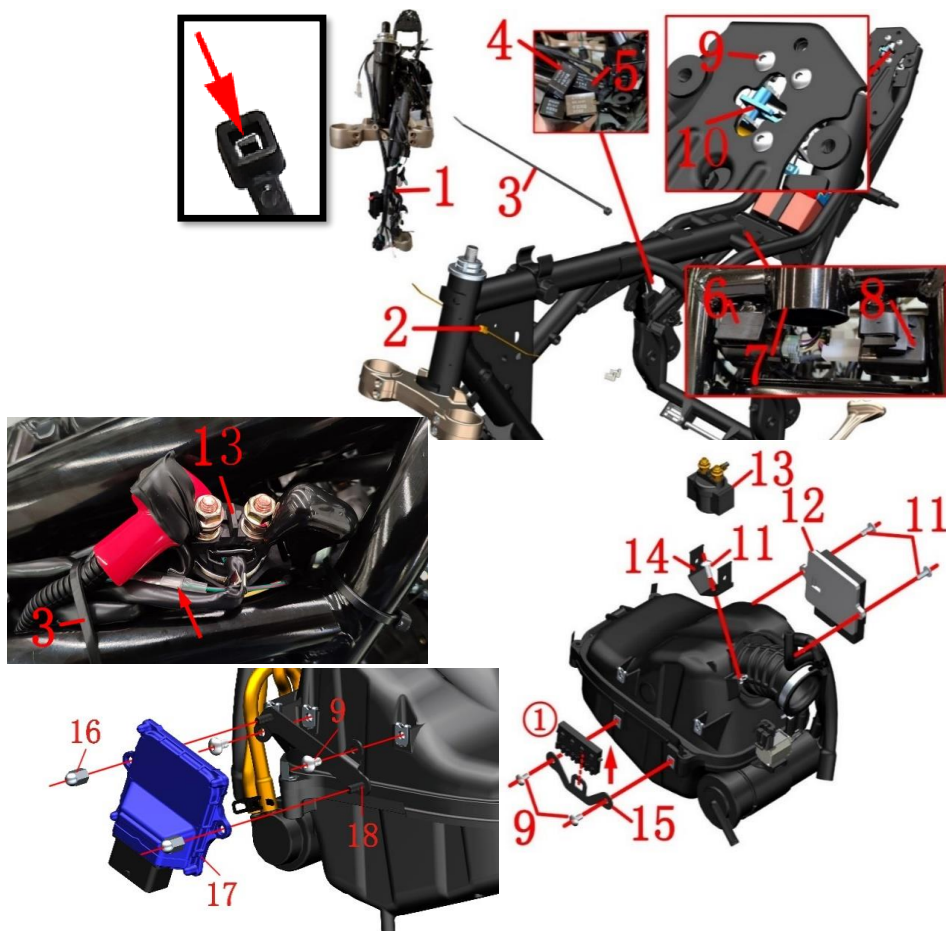
目录	页数
拆解发动机装饰罩	
<b>11 尾裙、后泥板、电器件盒组件</b>	
11.1 电器件盒上盖组件..... 拆电器件盒上盖、电池；充电口及充电注意事项	96
11.2 ZT310电池总成（胶体电池）.....	97
11.3 靠背组件..... 拆靠背、靠背橡胶	98
11.4 尾裙尾灯组件1..... 拆PKE单天线、蜂鸣器	99
11.5 尾裙尾灯组件2..... 拆尾裙左、右装饰罩、装饰罩支架	100
11.6 尾裙尾灯组件3..... 拆后尾铝合金支架	101
11.7 尾裙尾灯组件4..... 拆尾裙尾灯组件	102
11.8 电器件盒组件..... 拆电器件盒组件、PKE控制器	103
11.9 外接电池启动PKE系统..... 电池电量耗尽后开启PKE的应急方法	104
<b>12 坐垫组件</b>	
12.1 坐垫..... 拆装坐垫；坐垫橡胶另购件	105
<b>13 消声器组件</b>	
13.1 消声器组件1..... 拆消声器外围组件	106
13.2 消声器组件2..... 拆前左脚踏支架组件、消声器组件左侧安装点	107
13.3 消声器组件3..... 拆消声器组件、氧传感器	108
13.4 消声器组件4..... 拆消声器装饰罩	109

# 目录

目录	页数
<b>14 下导流罩组件</b>	
14.1 下导流罩组件-1.....	110
拆下导流罩组件、导流罩支架	
14.2 下导流罩组件-2.....	111
分解下导流罩组件	

本手册中收集的全部资料、插图、照片等均是按最新产品进行编制。但由于产品的不断改进提高，以及其它方面的改变，因此您的摩托车可能与本手册存在某些不一致的地方。涉及到颜色或升级换代的请参照官网的零件编码此手册不再详细列出；本手册中的零件名称与官网不一致时以官网为准。

©广东大冶摩托车技术有限公司  
版权所有



图片1车架总成		电器件总成-1	检查	⚠
序号	零件编码	零件名称	调整	
1	1184200-082000	ZT310-V线束总成	1	
	1184200-169000	ZT310-V线束总成(博世)		
2	1224100-030000	插销扎带(黑色4.8×130)	2	
3	1226000-218000	0级阻燃扎带(黑色3.6×295)(5件/售后)	9	
4	1186001-018000	ZT250-S四脚常开继电器(售后)	3	KH-1A4T
5	1184200-024000	ZT310-R侧支架继电器	1	G8HN-1C4T-RJ
6	1244100-082000	ZT250-R倾倒开关胶套	1	
7	1184100-002000	ZT250-S倾倒开关	1	
8		闪光器	1	
9	1251100-101000	非标螺栓M6×12(304不锈钢)	5	
10	1274100-058000	ZT310电子坐垫锁	1	
11	1251100-102000	非标螺栓M6×16(304不锈钢)	3	
12	1050954-019000	MT05.2发动机控制器-ZT310-RC4型	1	德尔福ECU
13	1184300-002000	ZT350启动继电器	1	
14	1274200-171000	ZT310-V继电器支架	1	
15	1274200-162000	ZT310-V保险盒支架	1	
16	1251300-207000	非标异形9级螺母M6×13(环保彩锌)(5件/售后)	2	博世电喷
17	1050954-039000	MSE6.0控制器-ZT180MN(国四)	1	
18	1274200-268000	ZT310-VX博世ECU支架	1	

## 步骤:

## ●闪光器、倾倒开关

将闪光器(8)与车架上的安装支架连接的胶套撑大后取下,同样的方法取下倾倒开关胶套(6),然后再分离倾倒开关(7)。

## ●继电器、侧支架继电器、ECU

在车架右侧找到主线束胶套,拔开胶套后拔出侧支架继电器(5)、电喷继电器(4)。在空滤器上方找到启动继电器(13)将线束的护套拨开后拆下自带的螺母将继电器从继电器支架(14)上取下。拆下螺栓(11)后将支架(14)取下。在左侧拔下发动机控制器插头(12)(17)后拆下螺栓(11)/螺帽(16)。

## ●后坐垫锁

找到并拔下坐垫锁线缆接头,剪断扎带(3)。拆下螺栓(9),取下电子坐垫锁(10)。

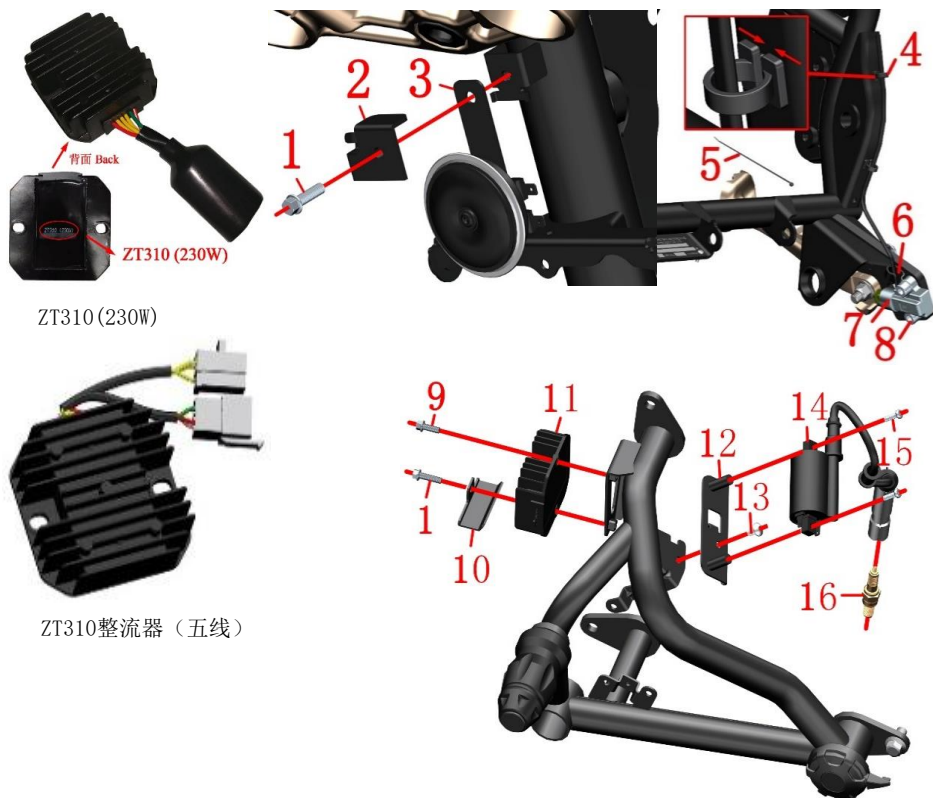
## ●主线束

在空滤器右侧找到保险盒位置往上从保险盒支架(15)拉出,拆下螺栓(9)后取下保险盒支架(15)。拔掉所有主线束所连接的电器零部件。不同接插件方式不同,根据实际来操作。可能需用到一字螺丝刀、钳子、剪刀等工具来辅助。扎带(3)可用剪刀将头部位片挑开如左图示。

插销扎带(2)为不可拆卸结构,建议不要直接剪断。强行拔断的卡扣断裂部分很难从车架三角形加强板中取出。

## 注意:

- 需先拆卸头部总成、方向把总成、坐垫、油箱等。
- 插拔电器件时注意用力方向和角度,以免折弯电器件插片导致接触不良。禁止暴力操作。
- 拆闪光器和倾倒开关胶套时注意支架的限位凸台,谨防伤到手指。
- 侧支架继电器型号:G8HN-1C4T-RJ。电喷继电器型号:KH-1A4T。



ZT310 (230W)

ZT310整流器（五线）

## 步骤:

## ●喇叭

拔下喇叭插头；一只手握紧喇叭(3)，另一只手用工具拆下螺栓(1)，将支架(2)移开后取下喇叭。

## ●熄火开关

找到熄火开关(6)的插头并拔下；线扣(4)按图示箭头方向往内压后用力往外拔出；剪断扎带(5)。用内六角工具拆下螺栓(8)，取下支架(6)和熄火开关(7)。

## ●整流器

找到并拔下整流器插头，拆下螺栓(1)，取出水管支架(10)；拆下螺栓(9)，将整流器(11)拆下。注意整流器不通用，背面印刷有ZT310 (230W)的为永磁电机版。

## ●点火线圈

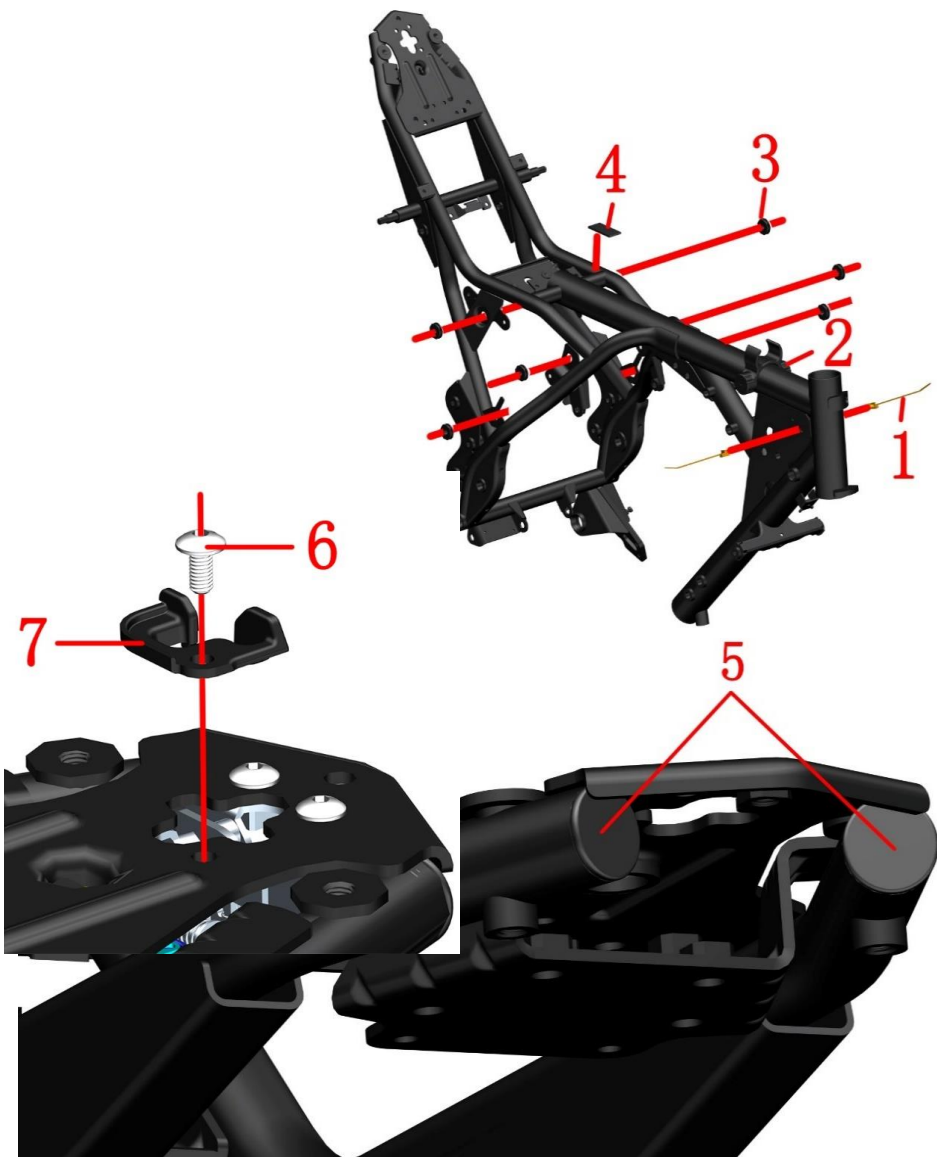
先将氧传感器线扣从高压包支架(12)上取出。再将点火线圈(14)的金属屏蔽帽从发动机上的火花塞(16)拔出，再用十字螺丝刀拆下螺栓(15)，将线圈(14)取下。再拆下螺栓(13)，将高压包支架(12)取下。

图片2车架总成		电器件总成-2	检查	⚠
序号	零件编码	零件名称	调整	
			装配数量	注意
1	1251100-061093	M6×22六角法兰面全螺纹螺栓（8.8级/环保彩锌）	2	
2	1274200-033000	ZT310-R前碟刹油管支架2号	1	
3	1184200-004000	ZT310喇叭	1	
4	1274100-017000	ZT250-S线扣	2	
5	1226000-218000	0级阻燃扎带（黑色3.6×295）（5件/售后）	2	
6	1274100-095000	ZT250-S侧支架熄火开关导线固定支架	1	
7	1184100-012000	ZT250-S侧支架熄火开关	1	
8	1250205-040095	GB70.1内六角螺栓M8×16（环保彩锌）	2	
9	1251112-001093	M6×16六角法兰面螺栓（环保彩锌）	1	
10	1274200-183000	ZT310-V出水管支架	1	
11		整流器	1	【1】
12	1274200-141000	ZT310-V高压包支架	1	
13	1251100-101000	非标螺栓M6×12（304不锈钢）	1	
14		电喷点火线圈	1	
15	1250201-032093	GB818 M5×16（环保彩）	2	
16	1050954-017000	LDK8RTIP-0.8火花塞	1	

## 注意:

- 拔掉插头时不能直接拉扯线缆。拆线扣时应注意力度和用力方向。
- 火花塞的更换及注意事项详见说明书。
- 点火线圈需区分是否带高压线。如果您的车辆使用不带高压线的点火线圈需更换主线束时必须搭配购买带高压线的点火线圈。
- 【1】零件编码为空的表明该零件存在多种状态或颜色，具体状态请在官网零部件中找到对应的状态或颜色。此处仅讲解拆装步骤，颜色和状态并不影响拆装过程。本手册后续有此情形的均不再添加此说明。





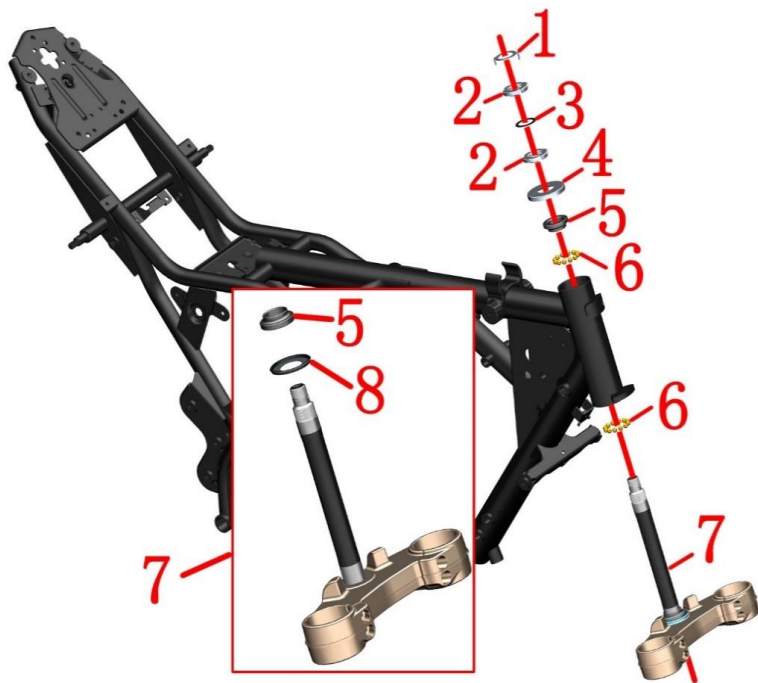
图片3车架总成		车架塑胶件	检查 调整	 注意
序号	零件编码	零件名称	装配数量	
1	1224100-030000	插销扎带（黑色4.8×130）	2	
2	1244100-019000	ZT250-S油箱内胆限位胶	1	
3	1244100-138000	ZT250-S侧盖圆胶（5件/售后）	6	
4	1241200-125000	HJ125-6电瓶胶垫（5件/售后）	1	
5	1244100-061000	ZT250车架防水胶塞	2	
6	1251100-101000	非标螺栓M6×12（304不锈钢）	1	
7	1224200-205000	ZT310电子坐垫锁导向块	1	

## 步骤:

- 油箱内胆限位胶  
用双手握紧内胆限位胶(2)两端圆柱部分用力往外扳即可取下。
- 侧盖胶  
用手直接取下侧盖胶(3)。
- 电瓶胶垫  
用手直接撕下电瓶胶垫(4)，清理干净残余的胶。
- 车架防水胶塞  
用手直接取下车架防水胶塞(5)。

## 注意:

- 需先拆掉坐垫、油箱外罩、油箱内胆、侧盖、尾裙等附件。
- 所有零件均应正确装配到位。
- 2020年10月22日起，电子坐垫锁处增加一个电子坐垫锁导向块(7)。



图片4车架总成		方向柱组件	检查 调整	注意
序号	零件编码	零件名称	装配数量	
1	1134100-040000	ZT250-S调节螺母防松垫圈（5件/售后）	1	
2	1251300-046093	ZT250-S方向柱调节螺母M24X1（环保彩锌）	2	
3	1244100-135000	ZT250-S调节螺母胶垫（5件/售后）	1	
4	1224100-005000	ZT250-S方向柱上防尘盖	1	
5	1130900-053000	ZT250-S轴圈（售后）	1	
6	1130900-054000	ZT250-S连体钢珠（5件/售后）	2	
7	1134100-015000	ZT250-S下联板（自制/含珠顶）总成	1	
8	1224100-006000	ZT250-S方向柱下防尘盖	1	件7已包含

## 注意:

- 需先拆卸头部总成、方向把总成、前减震。
- 拆卸过程中注意将待修车辆固定好，防止倾倒造成意外。
- 检查连体钢珠是否有偏磨、生锈等异常现象，如有请至升仕官网购买正规配件，如无则务必清理旧润滑油后再重新涂抹。
- 复装时务必检查连体钢珠是否有缺失。
- 调节转向松紧时务必合理，过松会导致车头紧急刹车时车头有轻微晃动、异响；过紧则会导致转动不灵活，造成安全隐患。
- 如有能力并有合适工具可自行更换下联板总成处过盈配合的轴圈(5)和下防尘盖(8)。更换过程中注意防护好下联板；更换后务必检查立柱与减震孔的平行度、立柱与下联板的垂直度。
- 刹车时前叉有轻微窜动或方向把摆动时  
先检查前轮胎气压在常温状态下是否为推荐的气压：常温：标准250kPa。  
若低于推荐气压时应先将前轮胎气压充气到350kPa，然后再放气到标准气压试车检查是否解除。如否则支起前轮并转动检查胎面，如偏磨或变形有则需更换前轮胎。如否则需重新调整调节螺母。

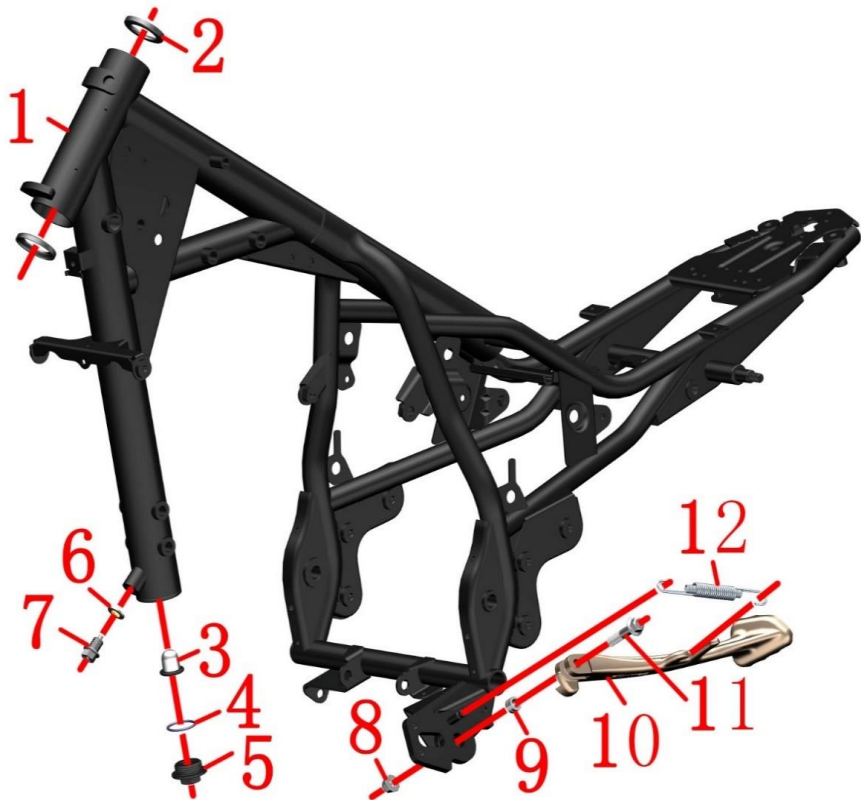
## 步骤:

## ●拆卸

- 拿下防松垫圈(1)。
- 用专用四爪套筒或勾形扳手拆掉最上面的调节螺母(2)。
- 取下胶垫(3)。
- 一手托住下联板总成(7)，另一手用专用四爪套筒或勾形扳手拆掉调节螺母(2)。
- 取下上防尘盖(4)。
- 取下下联板总成(7)。
- 取下前立管上部的轴圈(5)、连体钢珠(6)。
- 取下下联板总成(7)处的连体钢珠。

## ●装配

- 重新装配时，连体钢珠需均匀涂抹润滑油，注意油脂用量。
- 靠近上防尘盖(4)的调节螺母要求扭力约14N.m，以能灵活转动无卡滞为宜。
- 最上面的调节螺母只需旋到与底下的螺母槽对齐，不能过紧以免胶垫(3)变形过大。



图片5车架总成		车架、侧支架、放机油操作	检查 调整	
序号	零件编码	零件名称	装配数量	注意
1		ZT310-V车架售后总成	1	
2	1130900-052000	ZT250-S座圈（售后）	2	供散件售后
3	1274100-006000	ZT250-S车架机油滤网	1	
4	1051453-003000	27.4×2.65丙烯酸酯胶O型圈	1	
5	1274100-024000	ZT250-S油冷接头	1	50±4N.m
6	1244100-033000	组合密封垫 φ12×φ20×2	1	
7	1251100-066093	M12×1.5×15放油螺栓（环保彩锌）	1	24±4N.m
8	1251300-057093	非标螺栓M10×1.5（达克罗）	1	45±5N.m
9	1251700-025091	ZT250-S侧支架衬套	1	
10		ZT310-T侧支架（短）	1	
11	1251100-088094	非标螺栓M10×1.5×43（达克罗）	1	
12	1260300-079093	ZT250-S侧支架弹簧（售后）	1	

## 步骤:

## ●检查座圈

检查座圈(2)是否有磨损，如有则请在升仕官网选购更换。用合适的工具将座圈压装到位并涂抹润滑油脂。

## ●更换机油滤网

底下先放置接油盘，用合适工具将油冷接头(5)、O型圈(4)、机油滤网(3)依次取下。更换机油滤网(3)时必须同时更换O型圈(4)。复装时务必将油冷接头(5)拧紧到标准扭力值。

## ●放车架管机油

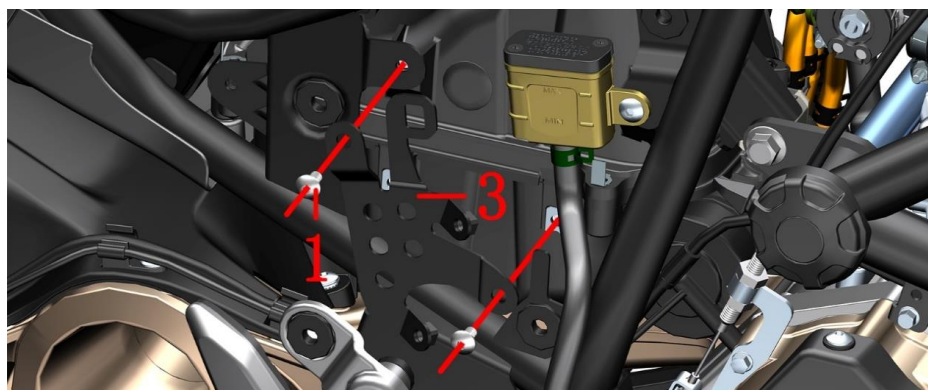
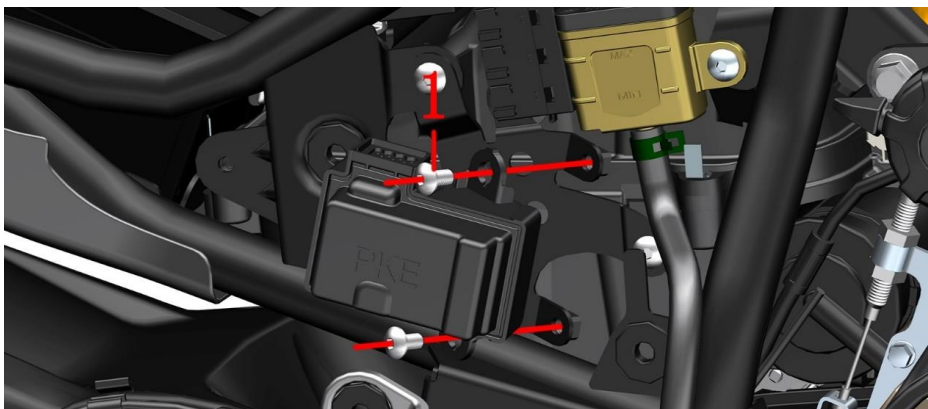
底下先放置接油盘，用合适工具将放油螺栓(7)、密封垫(6)取下，将车架管里的机油排除干净。更换机油的详细步骤参照说明书。建议每次更换机油同时更换放油螺栓(7)、密封垫(6)防止漏油。

## ●侧支架

用十字螺丝刀将侧支架弹簧(12)取下，谨防弹簧收缩时造成人身伤害；用合适工具将螺母(8)、螺栓(11)取下；取下侧支架(10)、衬套(9)。复装时衬套(9)先涂润滑油脂再放入车架(1)。

## 注意:

- 需先拆掉下导流罩总成、方向把总成、方向柱总成等。
- 座圈需涂抹润滑油脂减小前叉转动阻力。
- 废机油需统一回收后交给有资质的机构处理；禁止随意倾倒污染环境或水源。
- 拆装侧支架弹簧时注意安全。
- 所有零件均应正确装配到位。



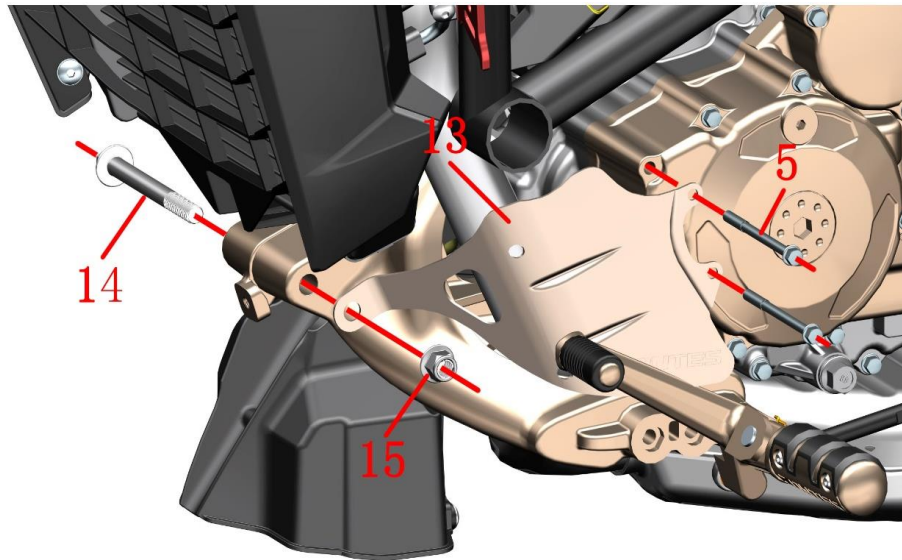
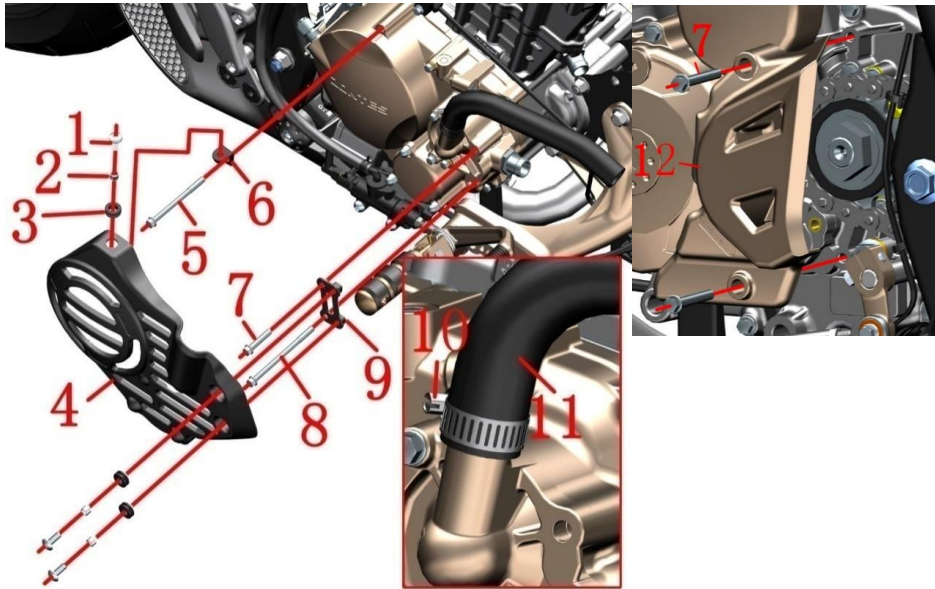
图片6侧盖组件		PKE总成（博世电喷/胶体电池）	检查 调整	🔧 备注
序号	零件编码	零件名称	装配数量	
1	1251100-101000	非标螺栓M6×12（304不锈钢）	4	
2	1184200-137000	ZT310 PKE总成（手环版）	1	
3	1274200-271000	ZT310-V1 PKE支架	1	
4	1244200-132000	ZT310PKE胶套	1	

## 步骤:

- PKE控制器  
拔掉PKE插头，用四号内六角扳手拆除两颗螺栓(1)即可取下PKE总成(2)，再取下PKE胶套(4)；
- PKE支架  
用四号内六角扳手拆除两颗螺栓(1)即可拆下PKE支架(3)；
- 保险丝  
拔下PKE保险丝，检查是否熔断，如已经熔断需更换同规格的保险丝。  
手环版PKE总成使用2件小号15A保险丝。
- 充电  
打开PKE充电口防尘胶，将原车配送的充电器插入充电口充电，充电器指示灯显示红色则为正在充电，绿色则为充满电。

## 注意:

- 插拔保险丝时要注意垂直对齐后再拆装，严禁弯折。应使用合格的保险丝。
- PKE线缆需保护好。非专业人员严禁拆解PKE系统组件，否则可能造成永久损坏。
- PKE使用说明详见驾驶手册。
- 注意充电时间切勿过充。关于电池使用与保养详见说明书。
- 手环版所用的钮扣电池型号：CR1225。



图片1车架&发动机组合		发动机装饰罩总成		检查	⚠
序号	零件编码	零件名称	装配数量	调整	
1	1251100-102000	非标螺栓M6×16 (304不锈钢)	3		
2	1274100-018000	ZT250-S消声器防烫板衬套	3		
3	1244100-017000	ZT250-S消声器防烫板缓冲胶	3		
4	1224200-157000	ZT310-V发动机右盖装饰罩	1		
5	1251112-005093	M6×75六角法兰面螺栓 (环保彩锌)	3	10N.m	
6	1274200-221000	ZT310-V发动机右盖装饰罩上安装支架	1		
7	1251112-003093	M6×45六角法兰面9.8级螺栓 (环保彩锌)	3	10N.m	
8	1251112-006093	M6×90六角法兰面螺栓 (环保彩锌)	1	10N.m	
9	1274200-220000	ZT310-V发动机右盖装饰罩前安装支架	1		
10	1276001-055000	ZT310水管卡箍 (Φ26) (售后)	1		
11	1244200-068000	ZT310-V发动机进水管	1		
12		ZT310-R发动机左后盖	1		
13		ZT310-V消声器左防烫板	1		
14	1251100-135000	非标螺栓M10×1.5×95 (达克罗)	1		
15	1251300-057093	非标螺母M10×1.5 (达克罗)	1	65±5N.m	

## 步骤:

## ●发动机右装饰罩组件

拆下3颗螺栓(1), 将右盖装饰罩组件取下。从右盖装饰罩组件上分别取下衬套(2)、缓冲胶(3)。拆下螺栓(5)取下支架(6)。拆下螺栓(7)、(8)取下支架(9)。用一字螺丝刀松开卡箍(10), 将进水管(11)拔下。

## ●发动机左后盖

拆下螺栓(7)取下左后盖(12)。

## ●消声器左防烫板

先拆掉下导流罩组件。

用套筒固定好螺栓(14)的头部, 拆下螺母(15)。

抓住防烫板(13)后拆下2颗螺栓(5)将其取下。

## 注意:

●发动机装饰罩支架的3颗M6螺栓重新装配前必须涂抹螺纹紧固胶, 扭力10N.m。

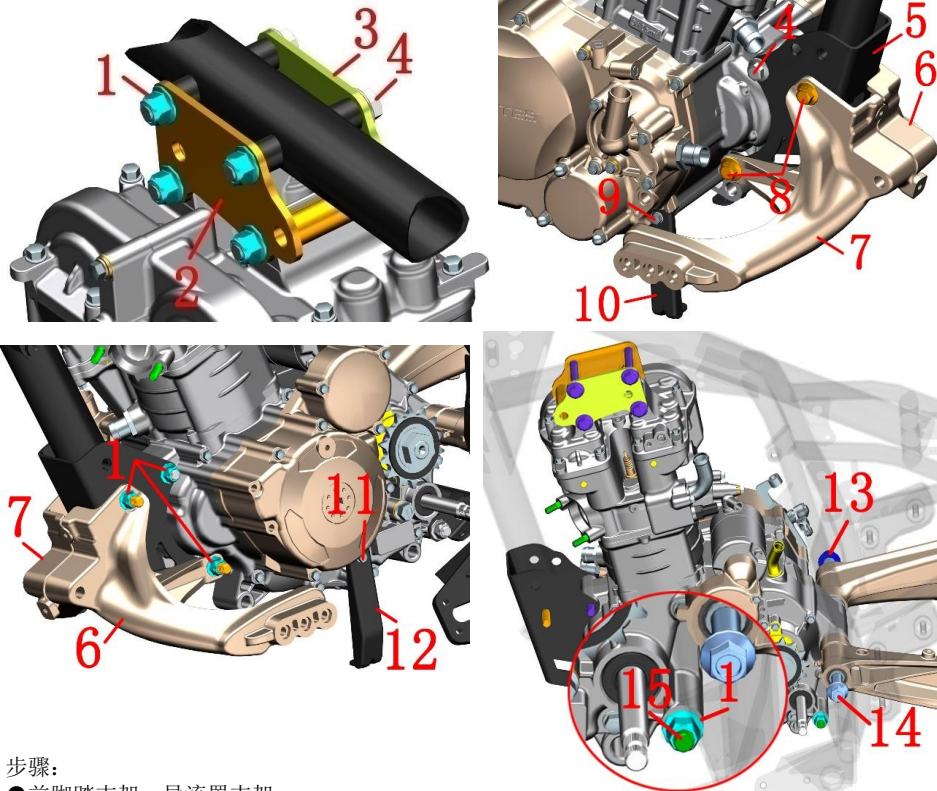
●发动机右盖装饰罩仅适用于滑动离合版发动机。

●应先将冷却液放完后再进行拆卸。

●吞咽或吸入冷却液均会对人体产生一定危害。每次添加完冷却液后应及时彻底清洗手部、脸部等任何暴露的皮肤。如误吞需立即联系中毒控制中心或医院; 如吸入需立即到通风环境中。如不慎溅入眼睛需立即用大量的流水冲洗眼睛并及时求医或就诊。务必远离儿童和宠物。

●ZT310-V冷却液总用量为1580毫升。其余未尽事宜详见说明书。

●早期生产的车辆不包含消声器左防烫板, 可自行加装。



## 步骤:

## ●前脚踏支架、导流罩支架

用套筒分别固定螺栓(8)的头部,同时分别将左侧的2颗螺母(1)拆下。取下前左脚踏支架(6),再托住前右脚踏支架(7),将螺栓(8)取下后拿下右脚踏支架。拆下螺栓(9)取下右支架(10)。拆下螺栓(11)取下左支架(12)。

## ●发动机中部与车架、后平叉连接

固定发动机下部与车架连接处的螺栓(5)头部,拆下螺母(1)。仅取下螺母其他零部件不能取下。

先用套筒固定吊片处的螺栓(4)头部,再拆下螺母(1)。不能取下螺栓、右上吊片和左上吊片。

## ●拆发动机

先用套筒固定后平叉轴(14)的头部,再拆下螺母(13)。一人轻微摇晃后平叉总成,一人将后平叉轴(14)抽出。两人同时托住发动机左、右箱体;一人将吊片处的螺栓(4)、吊片(2)、(3)或吊片(16)取下。再取下前托架上方的螺栓及托架(5)。托住发动机往一侧平移,移动过程中注意安全。将发动机平稳放到平地上。

图片2车架&发动机组合		车架&发动机组合	检查	⚠
序号	零件编码	零件名称	调整	
1	1251300-057093	非标螺母M10×1.5 (达克罗)	8	65±5N.m
2	1020242-185000	ZT310-R左上吊片	1	【1】
3	1020242-186000	ZT310-R右上吊片	1	
4	1251100-132003	非标螺栓M10×1.5×80 (达克罗)	5	
5	4024200-043000	ZT310-V托架	1	
6		ZT310-V 前左脚踏支架	1	
7		ZT310-V 前右脚踏支架	1	
8	1251100-137000	非标螺栓M10×1.5×100 (达克罗)	2	
9	1251112-003093	M6×45六角法兰面9.8级螺栓 (环保彩锌)	1	12±1.5N.m
10	1274200-131000	ZT310-V下导流罩右支架	1	
11	1251112-005093	M6×75六角法兰面螺栓 (环保彩锌)	1	12±1.5N.m
12	1274200-130000	ZT310-V下导流罩左支架	1	
13	1251300-059093	125后平叉轴螺母M14×1.5 (达克罗)	1	110±5N.m
14	1252200-032000	ZT310-V后平叉轴	1	
15	1251100-086093	非标螺栓M10×1.5×112 (达克罗)	1	
16	1020241-225000	ZT250-R上吊片	2	【2】
17	1020242-385000	ZT310-V上吊片	2	

## 注意:

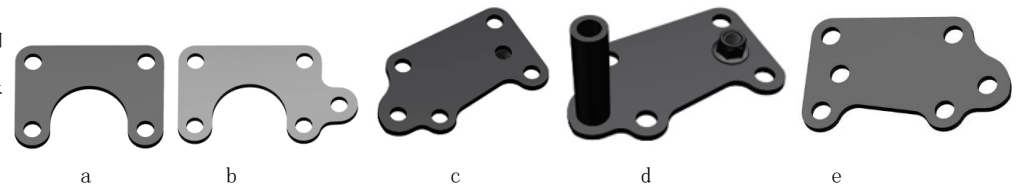
●需先拆掉坐垫、油箱、侧盖、脚踏支架、下导流罩、变档杆、消声器、散热器及其管路、拉索、空滤器接口、链条、发动机启动电机正极线等。

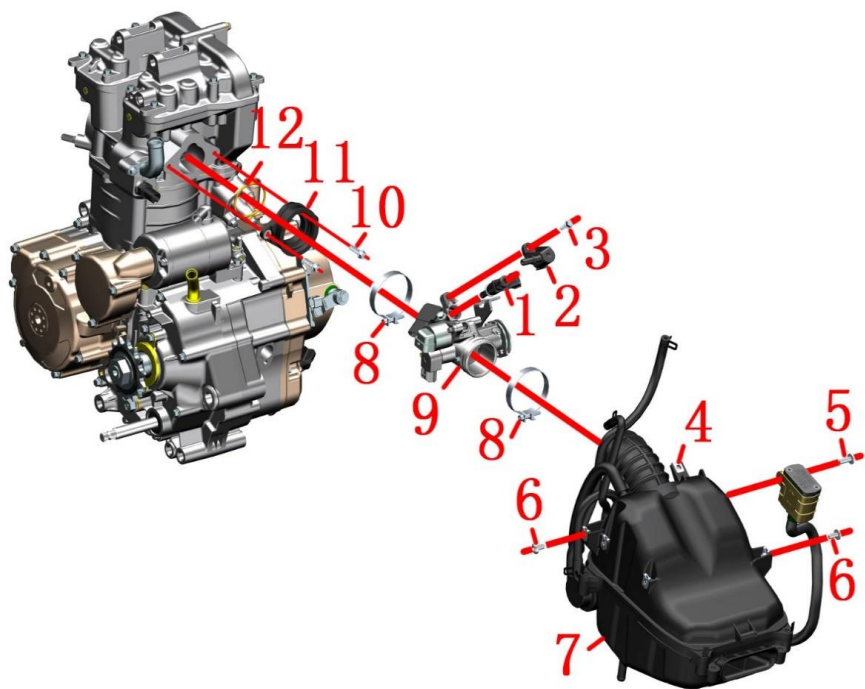
●废机油需统一回收后交给有资质的机构处理;禁止随意倾倒污染环境或水源。擦干净油污。

●整个过程中时刻保持警惕,防止意外发生。拆卸发动机时务必多人同时操作。

●复装时所有标准件务必达到标准扭矩值,按说明书的操作重新添加机油。

●上吊片存在4种状态可互相通用。【2】有两种4孔如图a和5孔图b所示。4孔的已经没有库存,5孔的正在消耗库存;最终会统一成【3】,如图e。2019年1月到4月中旬生产的为【1】,如图c、d。2019年4月中旬到8月15日为4孔的上吊片【2】。8月15日起开始消耗5孔的上吊片【2】。





图片1进气系统组件		进气系统组件（德尔福电喷）	检查	🔧
序号	零件编码	零件名称	调整	
1	1050954-007000	39-N008喷油器	装配数量	备注
2	1050954-008000	39-N008喷油器固定器	1	
3	1251112-001093	M6×16六角法兰面螺栓（环保彩锌）	1	
4	1251300-063093	夹板M6×11×15（环保彩）	8	
5	1251100-102000	非标螺栓M6×16（304不锈钢）	1	
6	1251100-101000	非标螺栓M6×12（304不锈钢）	2	
7	1224200-129000	ZT310-V空滤器	1	
8	1051354-004000	Φ56×10管箍组件	2	
9	1050954-005000	TB39节气门体部件	1	
10	1251100-061093	M6×22六角法兰面螺栓全螺纹8.8级（环保彩锌）	2	
11	1050954-012000	TB39进气管组件	1	
12	1051453-007000	45×2.1氟胶O型圈	1	

## 步骤:

## ●空滤器

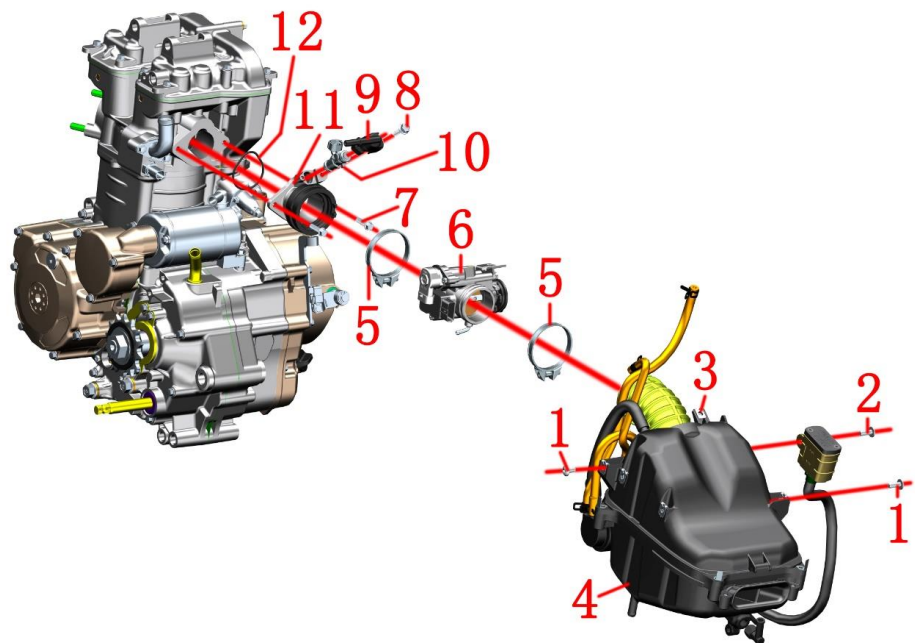
拆下螺栓(5)、(6)；松开靠空滤器端的管箍组件(8)，用钳子夹紧废气管上的卡箍并拔掉连接发动机废气口处的废气管，然后用购车时随车配送的胶塞塞好防止异物进入损坏发动机。拆下空滤器组件、夹板螺母(5)。

## ●节气门组件

用梅花扳手拆下螺栓(10)，取下节气门组件。松开进气管组件(11)与节气门部件(9)间的管箍(8)，分别取下。将O型圈(12)从进气管组件中取下。用套筒拆下固定喷油器固定器(2)的螺栓(3)取下固定器，拆下喷油器(1)。

## 注意:

- 需提前先拆卸坐垫、侧盖、油箱外罩及内胆、后减震、电器件盒等。
- 重新装配前应检查O型圈(12)是否有破损，如有则必须更换。



图片2进气系统组件		进气系统组件（博世电喷）		检查	🔧
序号	零件编码	零件名称	装配数量	调整	
1	1251100-101000	非标螺栓M6×12（304不锈钢）	2		
2	1251100-102000	非标螺栓M6×16（304不锈钢）	1		
3	1251300-063093	夹板M6×11×15（环保彩）	8		
4	1224200-170000	ZT310-V1空滤器（博世）	1		
5	1051354-004000	Φ56×10管箍组件	2		
6	1050954-038000	ZT40三合一节气门体分总成制造件	1		
7	1251100-061093	M6×22六角法兰面全螺纹螺栓（8.8级/环保彩锌）	2		
8	1250105-138093	GB5789M6×20（环保彩）	1		
9	1050968-002000	ZT1P58MJ喷油器固定器	1		
10	1050954-023000	EV14喷油器G48	1		
11	1050954-034000	ZT180MN进气管组件（博世）	1		
12	1051454-016000	45×2.5氟胶O型圈	1		
13	1050954-042000	ZT40三合一节气门体（电机右置）分总成制造件	1		

## 步骤:

## ●空滤器

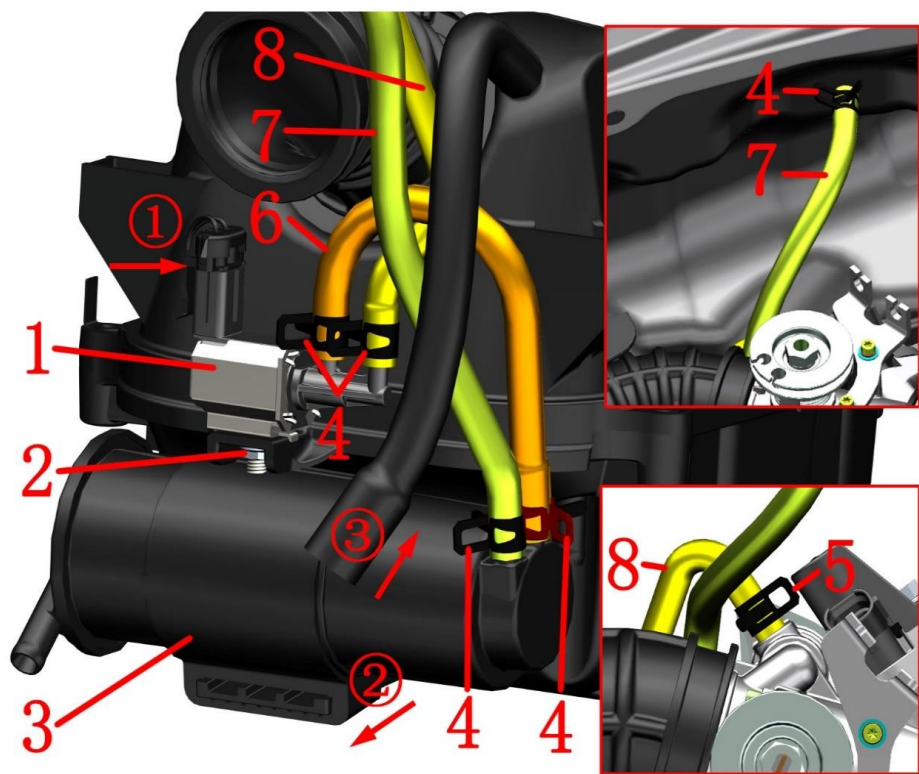
拆下螺栓(1)、(2); 松开靠空滤器端的管箍组件(5), 用钳子夹紧废气管上的卡箍并拔掉连接发动机废气口处的废气管, 然后用购车时随车配送的胶塞塞好防止异物进入损坏发动机。拆下空滤器组件、夹板螺母(3)。

## ●节气门组件

用梅花扳手拆下螺栓(7), 取下节气门组件。松开进气管组件(11)与节气门部件(6)间的管箍(5), 分别取下。将O型圈(12)从进气管组件中取下。用套筒拆下固定喷油器固定器(9)的螺栓(8)取下固定器, 拆下喷油器(10)。

## 注意:

- 需提前先拆卸坐垫、侧盖、油箱外罩及内胆、后减震、电器件盒等。
- 重新装配前应检查O型圈(12)是否有破损, 如有则必须更换。
- 三合一节气门阀体(6)和(13)不能通用, 对应的油门线也不同需注意区分。可通过油门线转盘在车前进方向的左或右侧来区分。



图片3进气系统组件		碳罐组件	检查	⚠
序号	零件编码	零件名称	调整	
1	1050954-009000	YH碳罐电磁阀	1	
2	1250303-040093	GB6177.1M6 (环保彩) (5件/售后)	1	
3	1224100-012000	ZT250-S碳罐	1	
4	1276001-057000	ZT310水管抱箍 (Φ10.5) (售后)	5	
5	1276001-056000	ZT310水管抱箍 (Φ9) (售后)	1	
6	1244200-096000	ZT310-V碳罐电磁阀进气歧管 (Φ5×Φ11/Φ7×Φ13)	1	
7	1244200-095000	ZT310-V碳罐吸附管 (Φ5×Φ11)	1	
8	1244200-097000	ZT310-V碳罐电磁阀出气歧管 (Φ4×Φ10/Φ5×Φ11)	1	

## 步骤:

## ● 碳罐

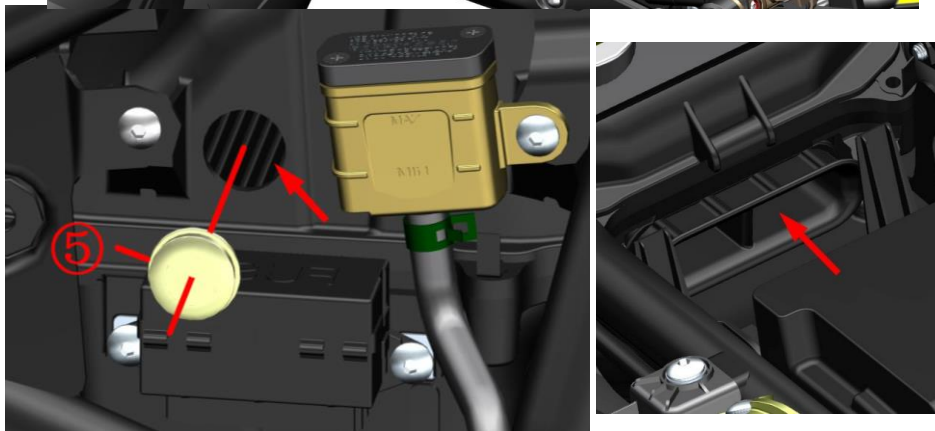
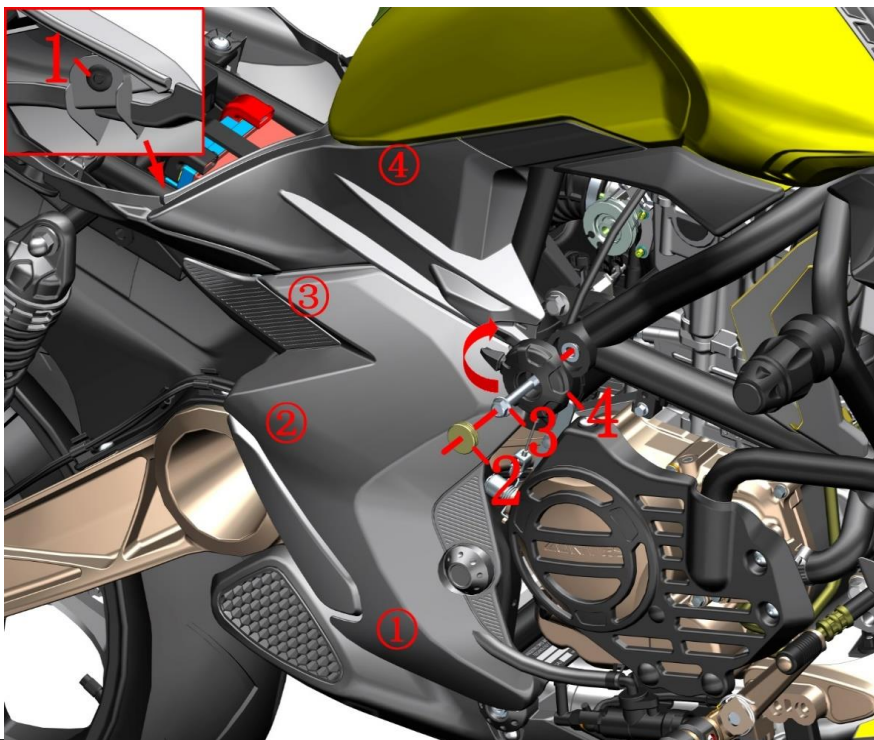
用钳子夹住与油箱内胆底部的油气分离器出口处的抱箍(4), 拔下吸附管(7)后取下抱箍 (右上角小图所示)。同样操作拔掉节气门阀体组件上方的出气管(8)和抱箍(5) (右下角上图所示)。以及碳罐(3)左侧的抱箍(4), 取下吸附管(7); 拔出进气管(6)靠近碳罐一端。按箭头②指示的方向往外拉将碳罐取下。

## ● 碳罐电磁阀

先拔掉碳罐电磁阀(1)的接插件①, 再用套筒拆下螺母(2); 取下电磁阀组件。松开抱箍(4)分别拔出进气管(6)和出气管(8)。

## 注意:

- 需提前先拆卸坐垫、侧盖、油箱外罩及内胆等。
- 定期检查碳罐、空滤器滤芯是否有通气不畅的情况, 否则可能造成供油不畅影响驾驶体验。
- 管路不应有打折、缠绕等现象。



图片4进气系统组件		空滤器滤芯保养		检查	⚠
序号	零件编码	零件名称	装配数量	调整	
1	1224100-089000	ZT250-S膨胀钉 (5件/售后)	1		
2	1244100-061000	ZT250车架防水胶塞	1		
3	1250105-018091	GB5789M8×70 (10.9级/白锌)	1		
4	4044201-256051	ZT310-V护杠装饰球 (深灰哑光)	1		

## 步骤:

## ● 右侧盖

先取下坐垫, 再拆下右侧盖与尾裙连接处的膨胀钉(1)。将防水胶塞(2)取下, 用T12套筒将螺栓(3)松开, 不用完全拆下。将装饰球(4)往外拉出后顺时针旋转, 错开右侧盖上的凹槽即可。按①-②-③-④的顺序将右侧盖拔出。

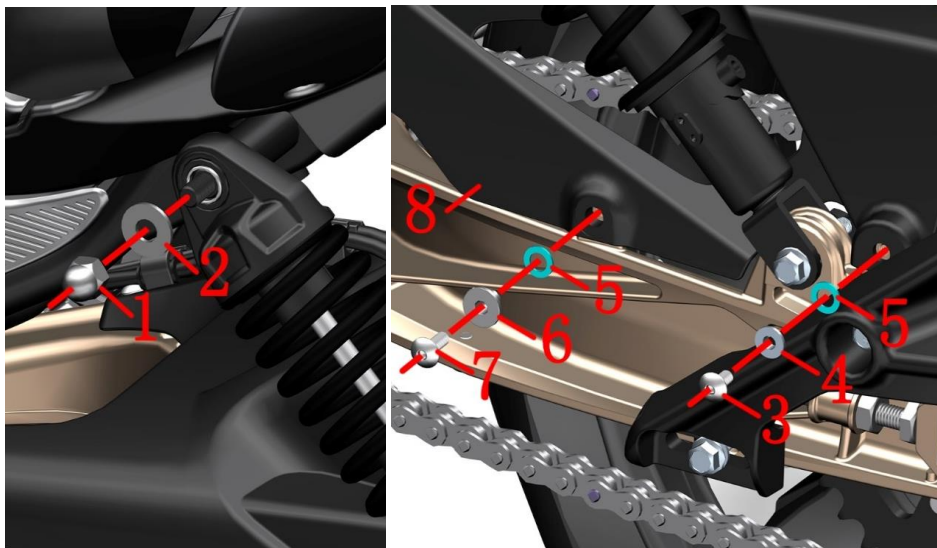
## ● 保养

应先将车辆推至无尘或少尘的地方再将空滤器自带的胶塞(5)取下, 用高压气枪伸入空滤器内部持续吹滤芯10-15分钟, 再盖回胶塞。

用高压气枪伸入进气口将污物吹出; 或使用吸尘设备将导管伸入吸出污物。

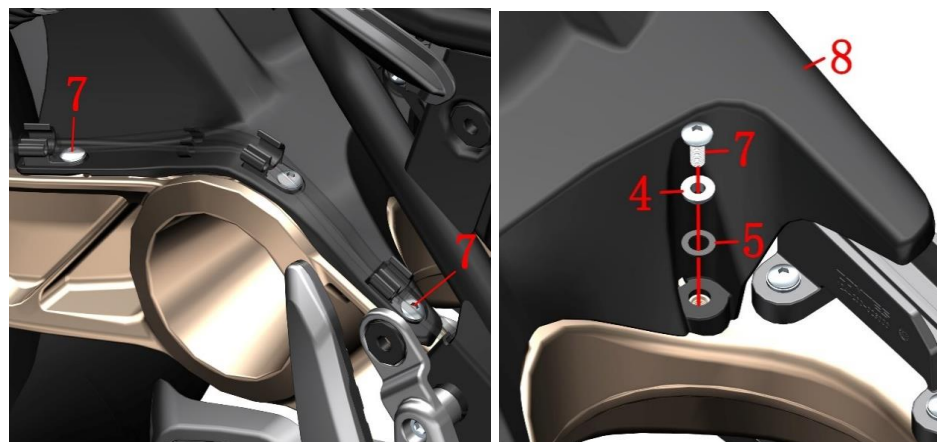
## 注意:

- 在多尘的环境下骑行需加大清理或更换滤芯的频率。
- 空滤器被灰尘堵塞会造成进气阻力加大, 造成发动机进气不足从而导致油耗升高或发动机损坏等。
- 正常情况下每10000km需更换滤芯或保养, 每次快速保养后可继续骑行4000km后再保养或更换滤芯。



A

B



C

D

图片5进气系统组件		更换空滤器滤芯1	检查	🔧
序号	零件编码	零件名称	调整	
1	1250306-006097	GB923M10×1.25×18 (镀铬)	装配数量	1
2	1251500-007091	非标平垫 $\phi 10.5 \times \phi 24 \times 2$ (白锌)	1	
3	1251100-101000	非标螺栓M6×12 (304不锈钢)	1	
4	1274100-155095	翻边衬套 $\phi 6.2 \times \phi 8.4 \times 3.5 + \phi 14 \times 1.5$ (5件/售)	2	
5	1241200-124021	翻边衬套缓冲胶 ( $\phi 8.5 \times \phi 14 \times 1$ ) (5件/售后)	3	
6	1251700-059093	翻边衬套 $\phi 6.4 \times \phi 9 \times 8 + \phi 18 \times 2$ (环保彩)	1	
7	1251100-102000	非标螺栓M6×16 (304不锈钢)	3	
8	1224200-110000	ZT310-V后内泥板	1	

## 步骤:

## ●侧盖

参照上一页拆右侧盖的方法, 将左、右侧盖都拆下。

## ●左后减震

用套筒拆下螺帽(1), 取下垫片(2)。

## ●后内泥板

拆下左侧的螺栓(3)、(7), 将衬套(4)、(6)取下后再取下缓冲胶(5)。

将轮速传感器线和后刹卡钳油管从油管夹上拔出后, 拆下图示的两颗螺栓(7)。

拆下前部内侧的螺栓(7), 将衬套(4)取下后再取下缓冲胶(5)。

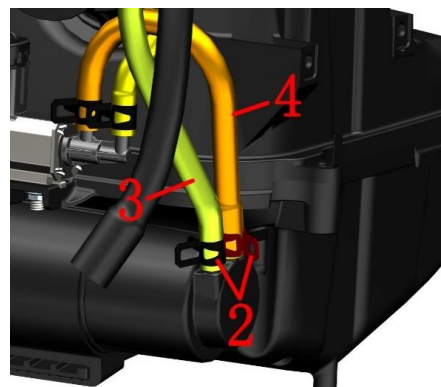
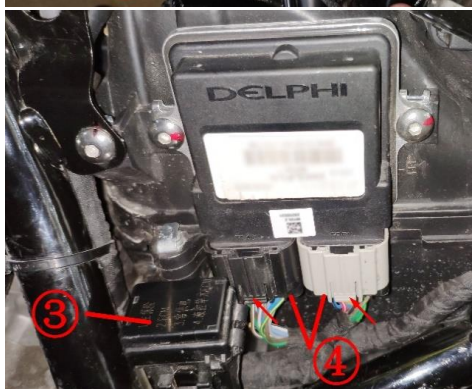
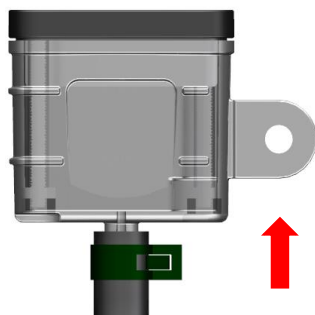
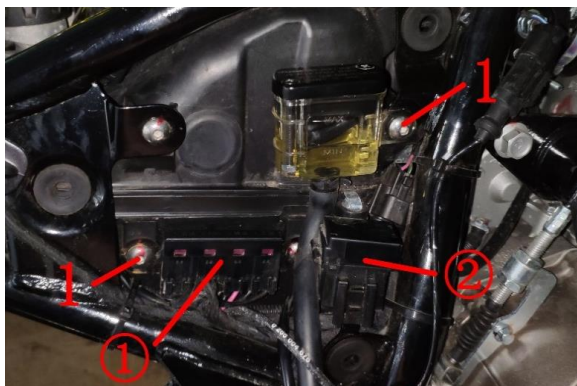
将左后减震头部往外掰开, 再取下后内泥板(8)。

## 注意:

●往外拉后减震头部时不用完全拉出螺柱端面。

●拔出轮速传感器线和油管时注意力度。

●右侧前部(图C)中间的螺栓不能拆下。



图片6进气系统组件		更换空滤器滤芯2	检查	🔧
序号	零件编码	零件名称	调整	
1	1251100-102000	非标螺栓M6×16 (304不锈钢)	装配数量	备注
2	1276001-057000	ZT310水管抱箍 (Φ10.5) (售后)	3	
3	1244200-095000	ZT310-V碳罐吸附管 (Φ5×Φ11)	2	
4	1244200-096000	ZT310-V碳罐电磁阀进气歧管 (Φ5×Φ11/Φ7×Φ13)	1	

## 步骤:

- 右侧  
拆下右侧碟刹油杯处的螺栓(1); 将碟刹油杯移到旁边必须保证油杯盖朝上。  
拆下右侧保险盒①的两颗螺栓(1), 将保险盒抽出并将线缆整理好。  
将保险盒②往上拉出后整理好线缆。
- 左侧  
按住ECU的插头底部箭头指示处同时往下用力将插头拔出后整理好线缆。  
将保险盒③往上拔出整车好线缆。
- 空滤器  
用钳子夹住抱箍(2)往上移出碳罐上的凸台后将吸附管(3)拔出, 同样操作拔出进气管(4)。  
在空滤器底下放置抹布, 用尖嘴钳拔出底部的废油管。

## 注意:

- 应始终保持碟刹油杯盖朝上。
- 拔出管子时不能用尖嘴钳直接钳住, 防止损坏造成漏气或漏油。



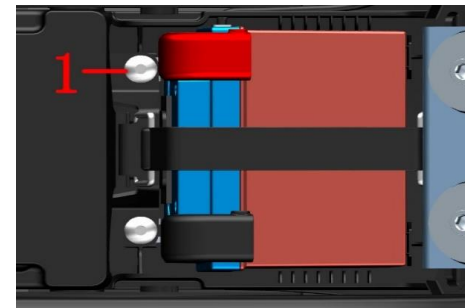
A



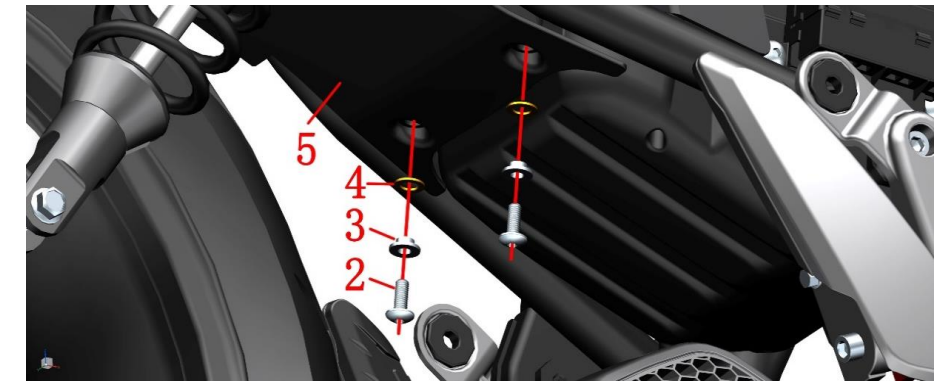
B



C



D



E

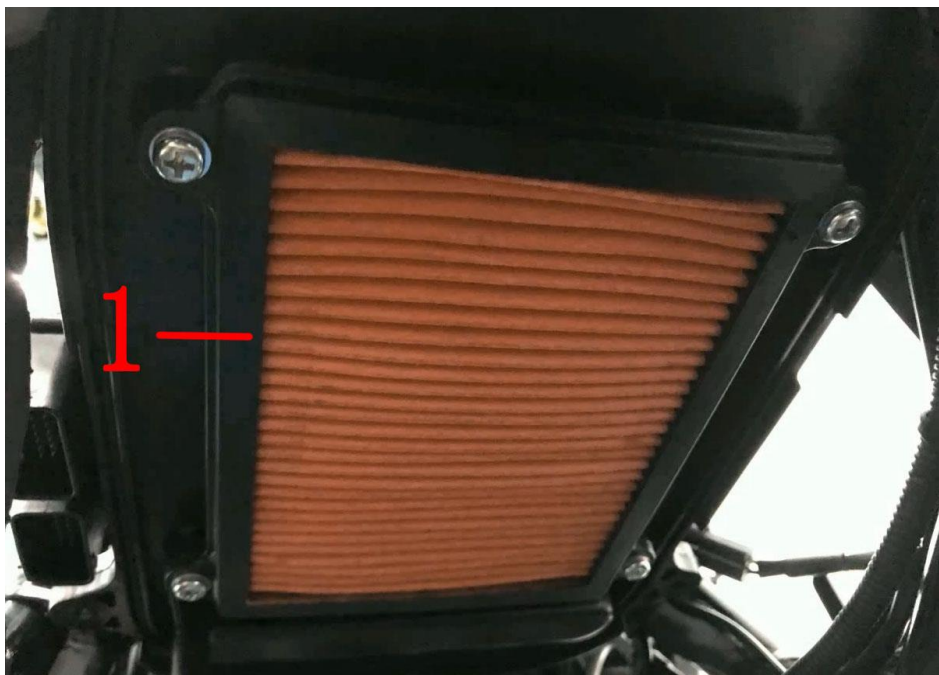
图片7进气系统组件		更换空滤器滤芯3	检查	🔧
序号	零件编码	零件名称	调整	
1	1251100-101000	非标螺栓M6×12 (304不锈钢)	2	
2	1251100-102000	非标螺栓M6×16 (304不锈钢)	2	
3	1274100-155095	翻边衬套 $\phi 6.2 \times \phi 8.4 \times 3.5 + \phi 14 \times 1.5$ (5件/售)	2	
4	1241200-124021	翻边衬套缓冲胶 ( $\phi 8.5 \times \phi 14 \times 1$ ) (5件/售后)	2	
5	1224200-111000	ZT310-V电器件盒	1	

## 步骤:

- 空滤器  
找到空滤器四个角的防松卡片, 将卡片掰开后用十字螺丝刀拆下四颗螺栓。
- 电器件盒  
拆下电池正负极附近的螺栓(1)。  
在底下拆下螺栓(2), 取下衬套(3)和缓冲胶(4)。
- 空滤器底壳  
一手将电器件盒(5)前部往下拉开, 一手空滤器底壳抽出。

## 注意:

- 掰开防松卡片时注意安全。
- 往下拉电器件盒时不要强行拉开。



图片8进气系统组件		更换空滤器滤芯4	检查	🔧
序号	零件编码	零件名称	调整	
1	1224200-211000	ZT310-V空滤器滤芯（自带纸盒包装）	装配数量	备注
			1	

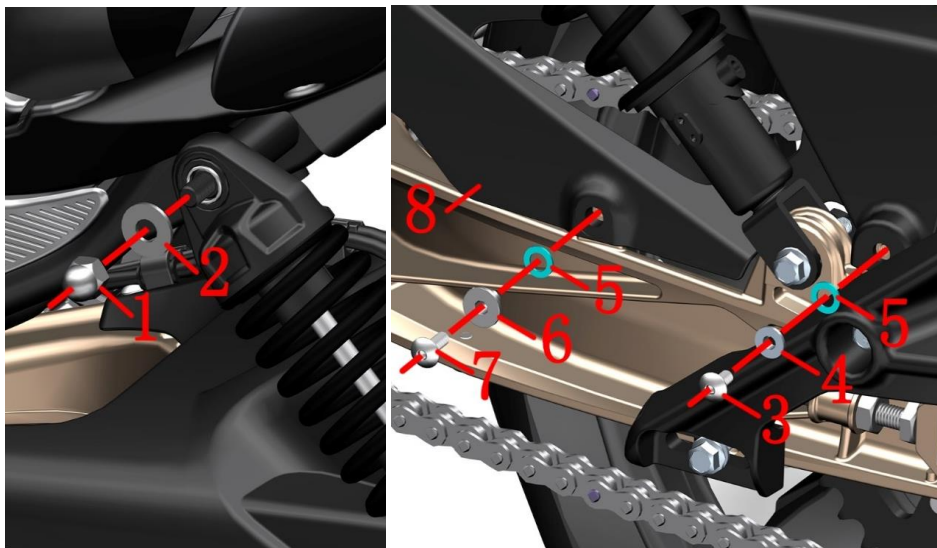
## 步骤:

- 空滤器滤芯  
用十字螺丝刀拆下四颗螺栓。  
更换新的滤芯。  
准备好新的滤芯与密封圈。  
将密封圈装入滤芯凹槽并压紧。  
将底壳清理干净。  
参照拆卸步骤将所有零件重新装配。



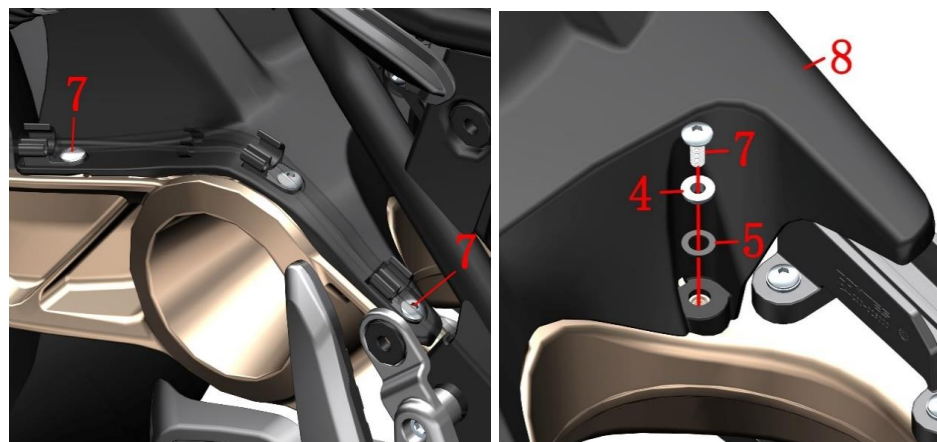
## 注意:

- 密封圈必须装配到位，漏装或装配不到位可能造成灰尘进入发动机，严重时损坏发动机内部零件。
- 注意锁紧十字螺栓时扭力不能过大，防止损坏零件。
- 冲洗车辆时注意不能让水进入空滤器内部，少量进入需及时拔掉积油管放出。务必确保空滤器内部没有积水才能启动车辆。



A

B



C

D

图片9进气系统组件		更换空滤器滤芯（博世）1	检查 调整	🔧 备注
序号	零件编码	零件名称	装配数量	
1	1250306-006097	GB923M10×1.25×18（镀铬）	1	
2	1251500-007091	非标平垫 φ10.5×φ24×2（白锌）	1	
3	1251100-101000	非标螺栓M6×12（304不锈钢）	1	
4	1274100-155095	翻边衬套 φ6.2×φ8.4×3.5+φ14×1.5（5件/售	2	
5	1241200-124021	翻边衬套缓冲胶（φ8.5×φ14×1）（5件/售后）	3	
6	1251700-059093	翻边衬套 φ6.4×φ9×8+φ18×2（环保彩）	1	
7	1251100-102000	非标螺栓M6×16（304不锈钢）	3	
8	1224200-110000	ZT310-V后内泥板	1	

## 步骤:

## ●侧盖

参照第18页拆右侧盖的方法，将左、右侧盖都拆下。

## ●左后减震

用套筒拆下螺帽(1)，取下垫片(2)。

## ●后内泥板

拆下左侧的螺栓(3)、(7)，将衬套(4)、(6)取下后再取下缓冲胶(5)。

将轮速传感器线和后刹卡钳油管从油管夹上拔出后，拆下图示的两颗螺栓(7)。

拆下前部内侧的螺栓(7)，将衬套(4)取下后再取下缓冲胶(5)。

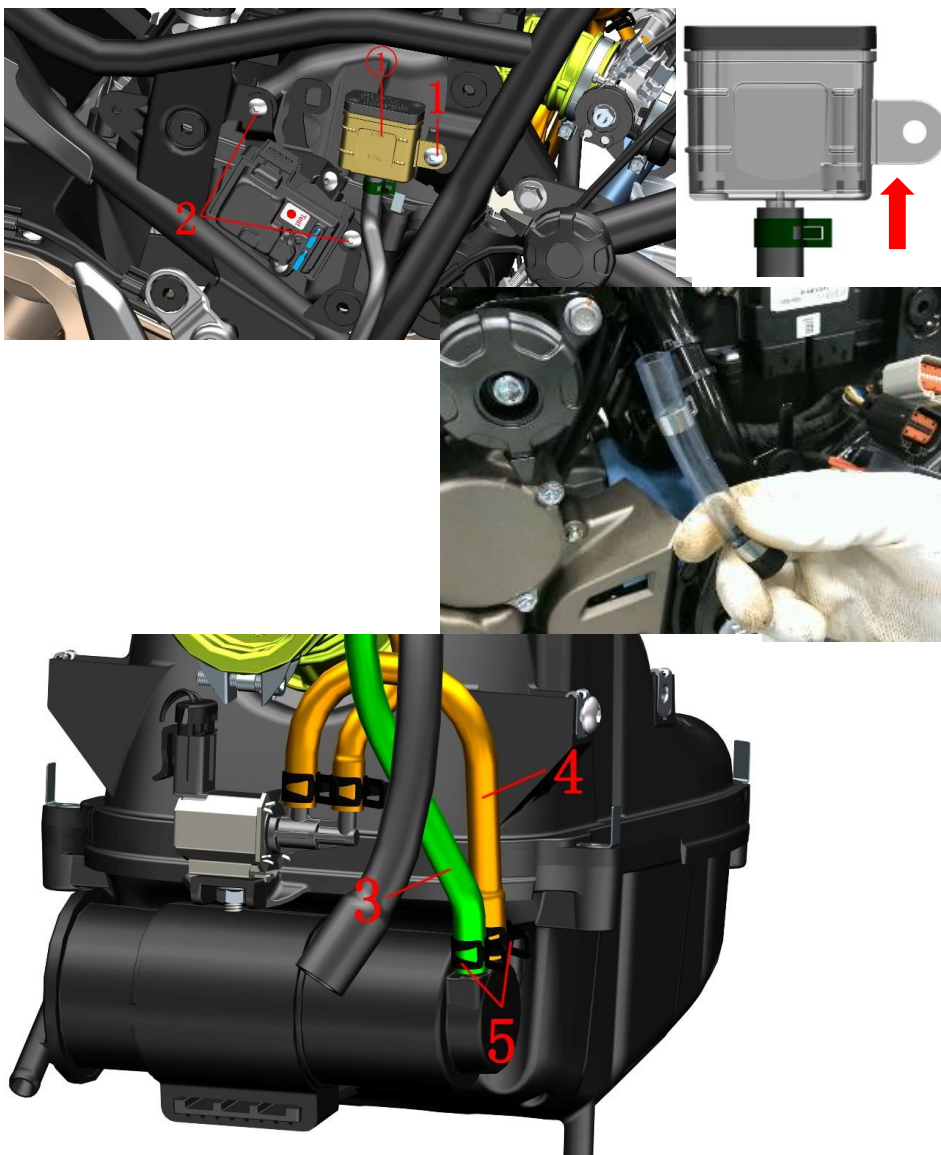
将左后减震头部往外掰开，再取下后内泥板(8)。

## 注意:

●往外拉后减震头部时不用完全拉出螺柱端面。

●拔出轮速传感器线和油管时注意力度。

●右侧前部（图C）中间的螺栓不能拆下。



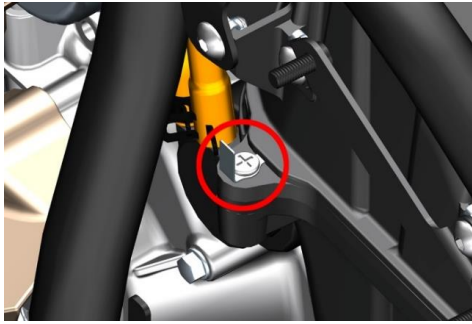
图片10进气系统组件		更换空滤器滤芯（博世）2		检查	🔧
序号	零件编码	零件名称	装配数量	调整	
1	1251100-102000	非标螺栓M6×16（304不锈钢）	1		
2	1251100-101000	非标螺栓M6×12（304不锈钢）	2		
3	1244200-095000	ZT310-V碳罐吸附管（Φ5×Φ11）	1		
4	1244200-096000	ZT310-V碳罐电磁阀进气歧管（Φ5×Φ11/Φ7×Φ13）	1		
5	1276001-057000	ZT310水管抱箍（Φ10.5）（售后）	2		

## 步骤:

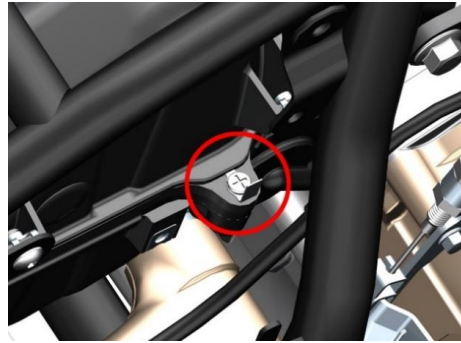
- 右侧  
拆下右侧碟刹油杯处的螺栓(1)；将碟刹油杯移到旁边必须保证油杯盖朝上。  
拆下右侧PKE主机支架的两颗螺栓(2)，并将线缆整理好。
- 空滤器  
用钳子夹住抱箍(5)往上移出碳罐上的凸台后将吸附管(3)拔出，同样操作拔出进气管(4)。  
在空滤器底下放置抹布，用尖嘴钳拔出底部的废油管。

## 注意:

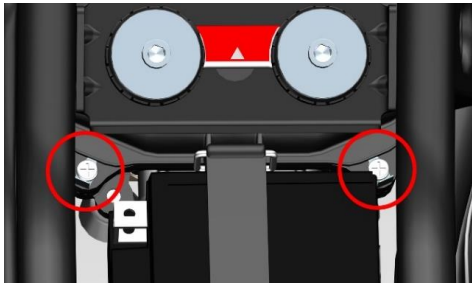
- 应始终保持碟刹油杯盖朝上。
- 拔出管子时不能用尖嘴钳直接钳住，防止损坏造成漏气或漏油。



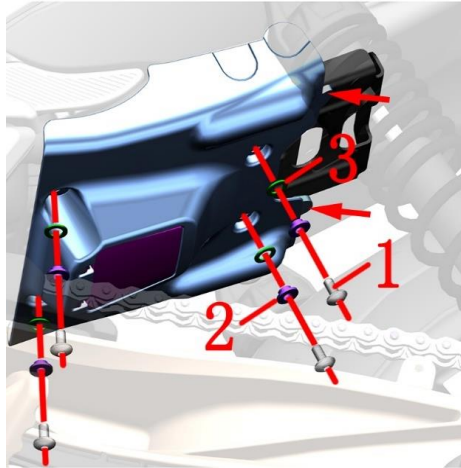
A



B



C



D

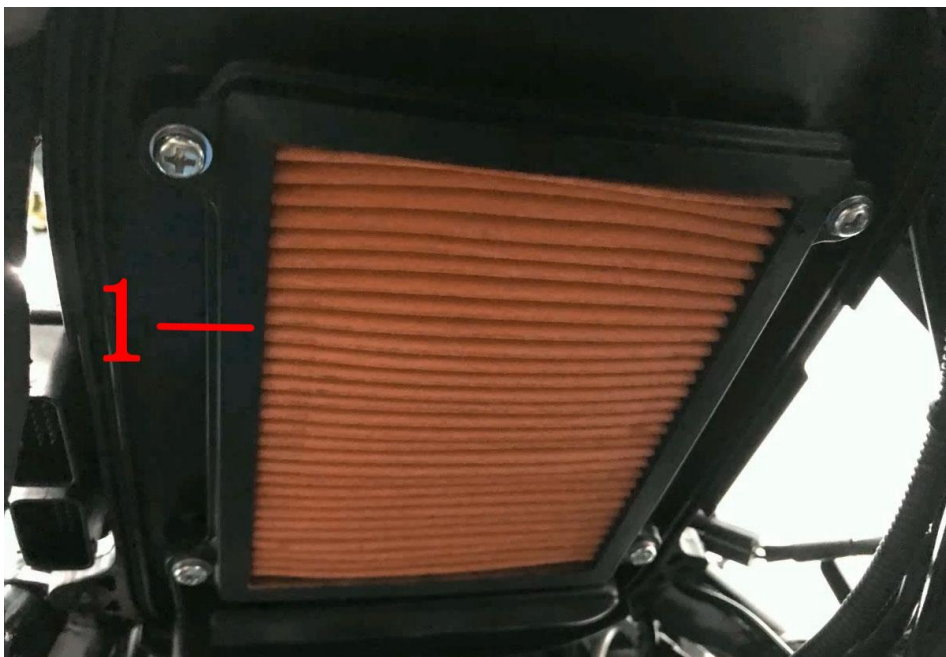
图片11进气系统组件		更换空滤器滤芯（博世）3		检查	🔧
				调整	
序号	零件编码	零件名称	装配数量	备注	
1	1251100-101000	非标螺栓M6×12（304不锈钢）	4		
2	1274100-155095	翻边衬套 $\phi 6.2 \times \phi 8.4 \times 3.5 + \phi 14 \times 1.5$ （5件/售	4		
3	1241200-124021	翻边衬套缓冲胶（ $\phi 8.5 \times \phi 14 \times 1$ ）（5件/售后）	4		

## 步骤:

- 空滤器  
找到空滤器四个角的防松卡片，将卡片掰开后用十字螺丝刀拆下四颗螺栓。
- 电器件盒  
在底下拆下螺栓(1)，取下衬套(2)和缓冲胶(3)，拆下电池底盖。
- 空滤器底壳  
将空滤器底壳抽出。

## 注意:

- 掰开防松卡片时注意安全。
- 往下拉电器件盒时不要强行拉开。



图片12进气系统组件		更换空滤器滤芯（博世）4	检查 调整	
序号	零件编码	零件名称	装配数量	
1	4134200-001000	ZT310-V空滤器滤芯（纸盒包装）	1	

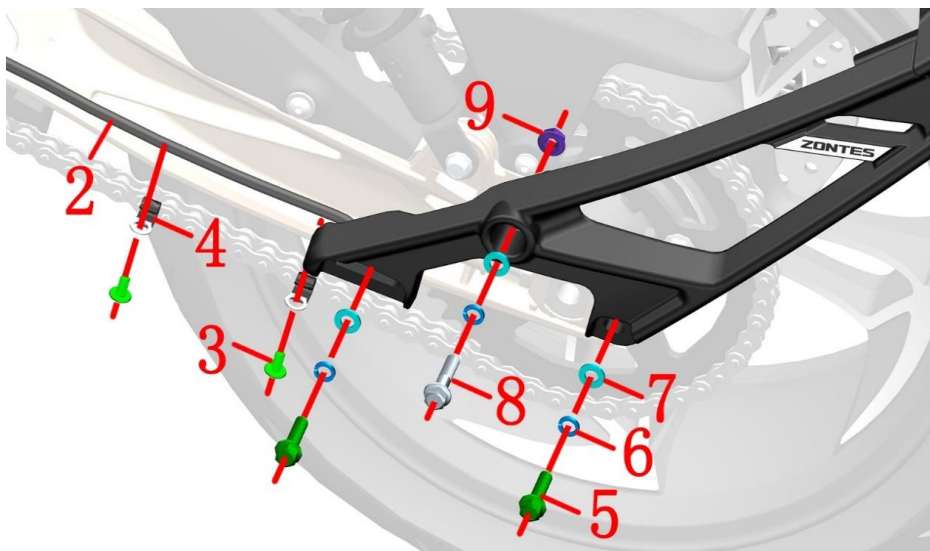
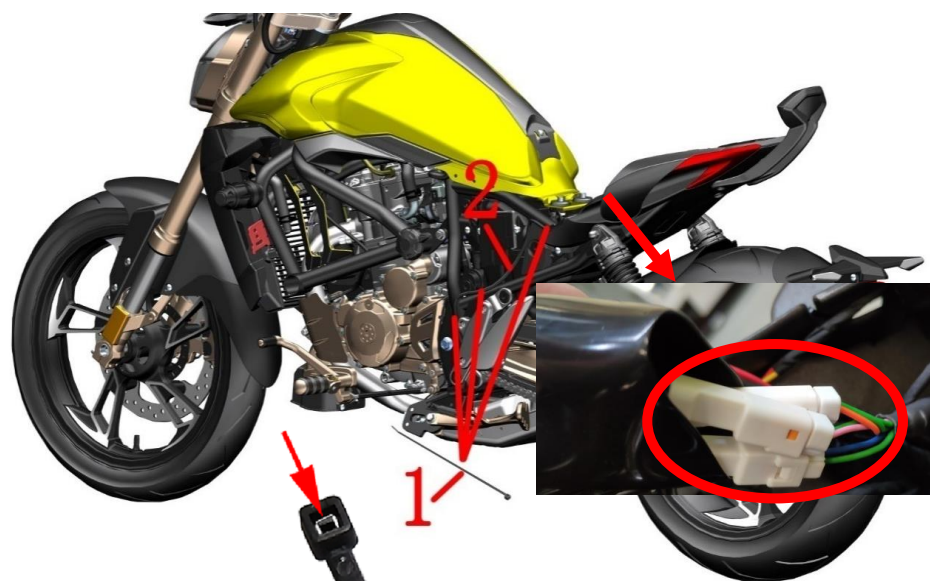
## 步骤:

- 空滤器滤芯  
用十字螺丝刀拆下四颗螺栓。  
更换新的滤芯。  
准备好新的滤芯与密封圈。  
将密封圈装入滤芯凹槽并压紧。  
将底壳清理干净。  
参照拆卸步骤将所有零件重新装配。

## 注意:

- 密封圈必须装配到位，漏装或装配不到位可能造成灰尘进入发动机，严重时损坏发动机内部零件。
- 注意锁紧十字螺栓时扭力不能过大，防止损坏零件。
- 冲洗车辆时注意不能让水进入空滤器内部，少量进入需及时拔掉积油管放出。务必确保空滤器内部没有积水才能启动车辆。





图片1后轮、后平叉组件		后副泥板组件1	检查	🔧
序号	零件编码	零件名称	调整	
			装配数量	备注
1	1226000-218000	0级阻燃扎带（黑色3.6×295）（5件/售后）	3	
2	1184200-030000	ZT310-R副泥板转接线(L=2000)	1	
3	1251100-101000	非标螺栓M6×12（304不锈钢）	2	
4	1274100-095000	ZT250-S侧支架熄火开关导线固定支架	2	
5	1250105-143093	GB5789M8×35（环保彩）	1	
6	1250501-007093	GB93 φ8（环保彩）	3	
7	1250503-021093	GB97.1 φ8（环保彩）	3	
8	1250105-149093	GB5789M8×30（环保彩）	2	35~40N.m
9	1250303-011093	GB6177.1M8（环保彩）	1	35~40N.m

## 步骤:

## ●后副泥板组件

找到转接线插头处拔掉图示的3个插头。

剪断或用工具将扎带(1)头部限位片挑开。

拆下螺栓(3)，取下支架(4)。

用梅花扳手固定好螺母(9)后再用套筒拆下螺栓(5)，取下弹垫(6)、平垫(7)和螺母(9)。

托住后副泥板组件后再用套筒拆下螺(5)和(8)，分别取下弹垫(6)、平垫(7)。

将副泥板转接线和后副泥板组件取下。

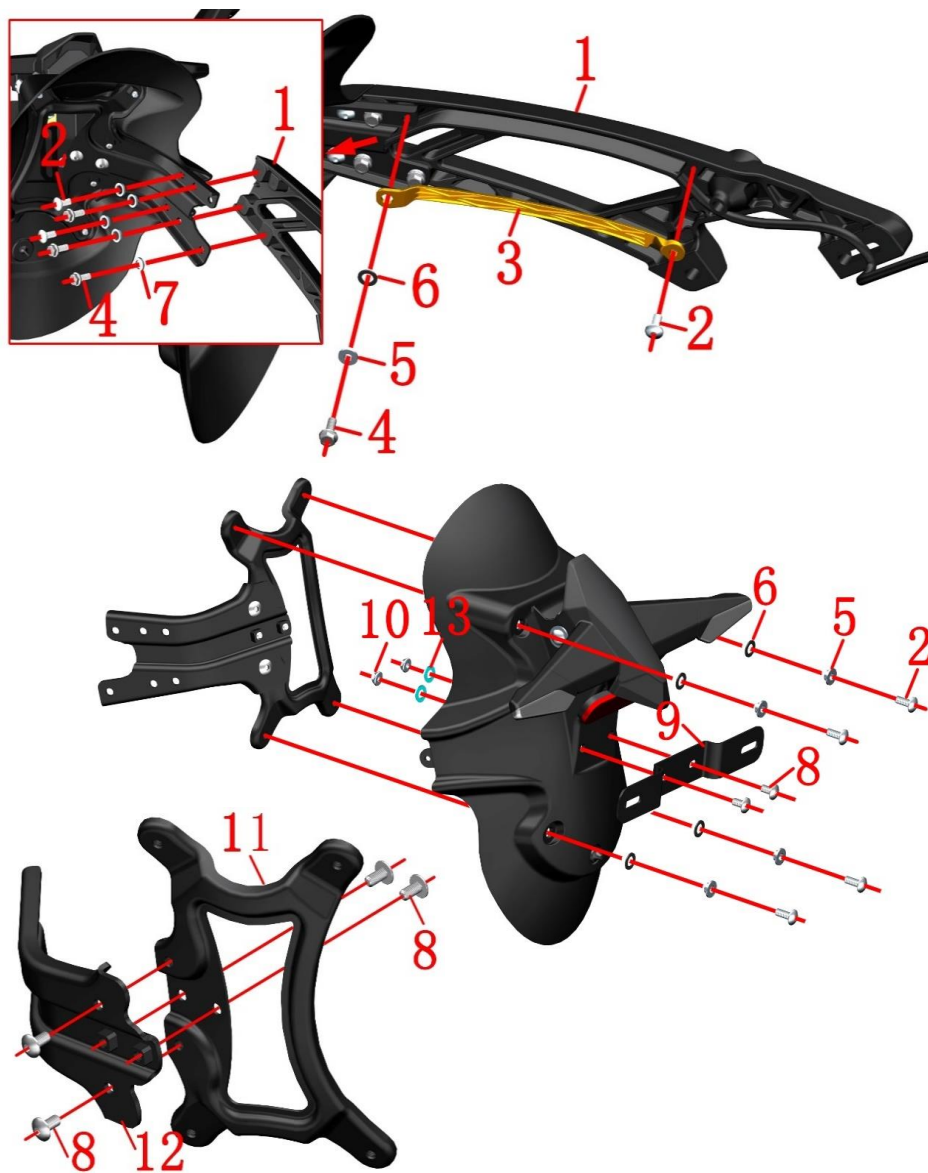
## 注意:

●需提前先拆卸坐垫、左侧盖等。

●拆下副泥板转接线时不能用力拉扯线缆。

●重新装配时务必确保3件M8的螺栓扭力达到35N.m，并且需要先涂抹螺纹紧固胶。拧紧螺栓前应先检查是否有压到电线，防止打紧螺栓时造成短路。

●自2019年11月12日起a处的螺栓长度由35改成30。



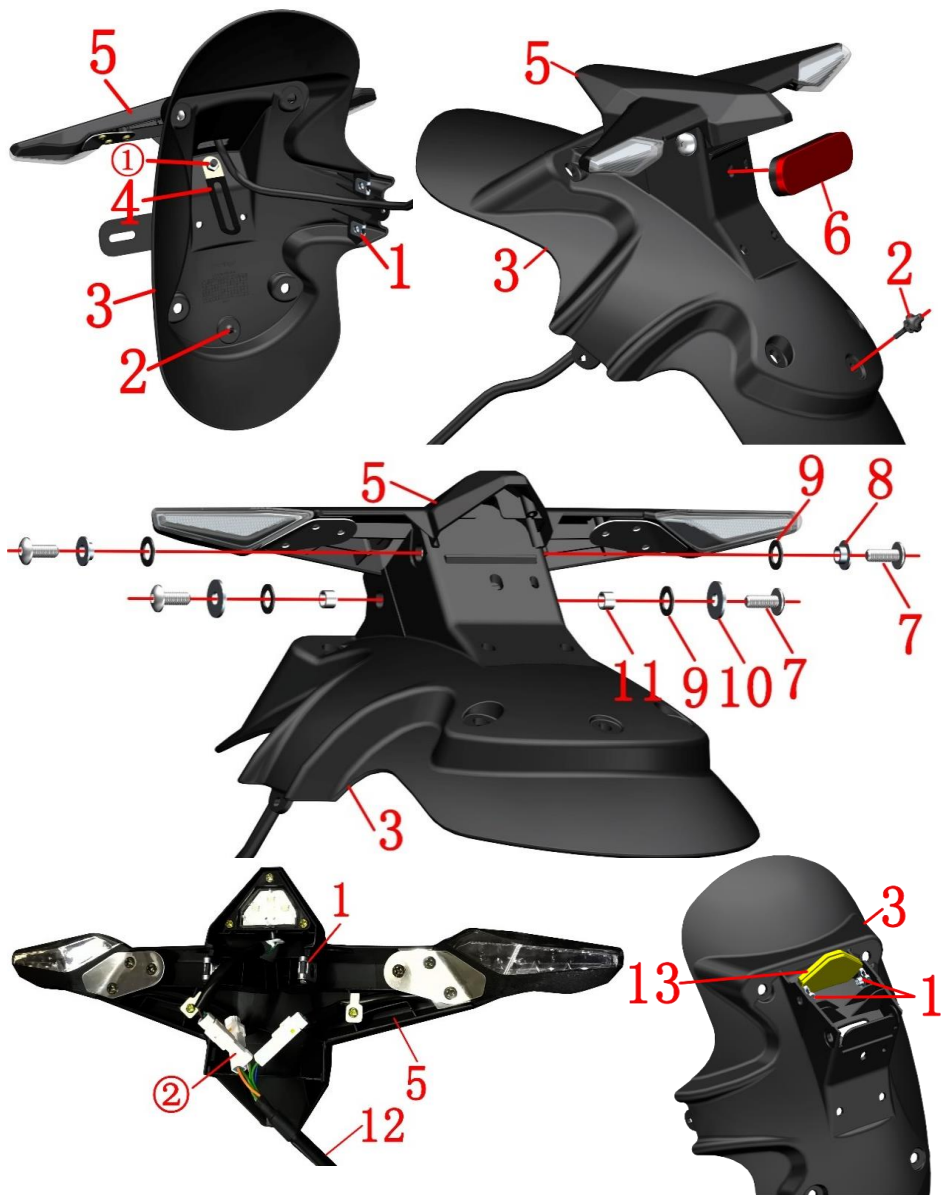
图片2后轮、后平叉组件		后副泥板组件2	检查 调整	
序号	零件编码	零件名称	装配数量	
1	1020242-263021	ZT310后副泥板铝合金支架（自制）	1	
2	1251100-102000	非标螺栓M6×16（304不锈钢）	7	
3	1224200-090000	ZT310后副泥板挡线板	1	
4	1250105-137093	GB5789M6×16（环保彩）	4	
5	1274100-155095	翻边衬套 $\phi 6.2 \times \phi 8.4 \times 3.5 + \phi 14 \times 1.5$ （5件/售	5	
6	1241200-124021	翻边衬套缓冲胶（ $\phi 8.5 \times \phi 14 \times 1$ ）（5件/售后）	5	
7	1250501-007093	GB93 $\phi 8$ （环保彩）	5	
8	1251100-101000	非标螺栓M6×12（304不锈钢）	6	
9	1270300-039000	HJ125-6后牌照支架	1	
10	1250303-040093	GB6177.1M6（环保彩）（5件/售后）	2	
11	4024200-036000	ZT310-V后副泥板铁支架后段	1	
12	4024200-035000	ZT310-V后副泥板铁支架前段	1	
13	1250503-021093	GB97.1 $\phi 8$ （环保彩）	2	

## 步骤:

- 挡线板  
拆下螺栓(2)和(4)，取下翻边衬套(5)、胶垫(6)；最后取下挡线板(3)。
- 后副泥板挡泥板组件  
托住后转向灯组件，拆下2颗螺栓(2)和3颗螺栓(4)，取下5件弹垫(7)。取下后副泥板挡泥板组件。拆下牌照支架(9)处的2颗螺栓(8)和螺母(10)，取下牌照支架(9)。
- 铁支架  
分别拆下4颗螺栓(2)，取下翻边衬套(5)、胶垫(6)；最后取下铁支架组件。  
拆下4颗螺栓(8)，将铁支架后段(11)和前段(12)分离。

## 注意:

- 拆下副泥板转接线时不能用力拉扯线缆。
- 重新装配时应先检查是否有压到电线，防止打紧螺栓时造成短路。
- 自2021年7月份开始生产的车辆增加2件垫片(13)，早期生产的可自行增加垫片(13)。



图片3后轮、后平叉组件		后副泥板组件3	检查	🔧
序号	零件编码	零件名称	调整	
			装配数量	备注
1	1251300-063093	夹板M6×11×15 (环保彩)	6	
2	1244100-136000	ZT250-S后牌照缓冲胶 (5件/售后)	1	
3	1224200-109000	ZT310-V后副泥板挡泥板	1	
4	1276001-054000	Φ8线夹 (L=73) (5件/售后)	1	
5	1174200-035000	ZT310后转向灯 (含牌照灯)	1	
6	1174100-015000	ZT250-S后反射器 (售后)	1	
7	1251100-102000	非标螺栓M6×16 (304不锈钢)	4	
8	1274100-155095	翻边衬套Φ6.2×Φ8.4×3.5+Φ14×1.5 (5件/售)	2	
9	1241200-124021	翻边衬套缓冲胶 (Φ8.5×Φ14×1) (5件/售后)	4	
10	1250502-010093	GB96.1Φ6 (环保彩)	2	
11	1274100-018000	ZT250-S消声器防烫板衬套	2	
12	1184200-030000	ZT310-R副泥板转接线 (L=2000)	1	
13	1244200-082000	ZT310后副泥板挡线胶塞	1	

## 步骤:

## ●后反射器、牌照缓冲胶

翻转到背面, 拆下后反射器(6)自带的螺母①, 取下线夹(4)和后反射器。拔下牌照缓冲胶(2), 取下后副泥板挡泥板(3)背面的2件夹板螺母(1)。

## ●转向灯、挡泥板分组件

分别拆下左、右两侧的螺栓(7), 取下翻边衬套(8)、缓冲胶(9)、垫片(10)和防烫板衬套(11)。将转向灯和挡泥板分组件拆散。注意不能强行拉扯副泥板转接线(12)。

## ●挡泥板分组件

从挡泥板分组件(3)上取下2件夹板螺母(1)和挡线胶塞(13)。

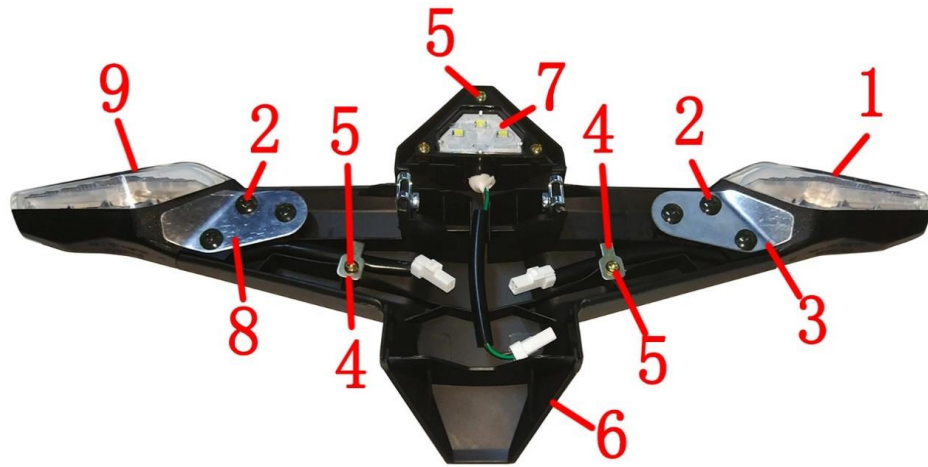
## ●转向灯分组件

从转向灯(5)上取下2件夹板螺母(1)。拔下②的3个接头, 将副泥板转接线(12)取下。

## 注意:

●拆下副泥板转接线时不能用力拉扯线缆。

●重新装配时应先检查是否有压到电线, 防止打紧螺栓时造成短路。注意灯具接头不要插错, 左转向灯为绿+橙; 右转向灯为绿+蓝; 牌照灯为绿+粉红。



图片4后轮、后平叉组件		后转向灯售后散件	检查 调整	
序号	零件编码	零件名称	装配数量	
1	1174200-020000	ZT310-X后右转向灯	1	
2	1251200-056095	非标十字自攻螺钉ST3.8×10（军绿）	6	
3	1274200-331000	ZT310-X后右转向灯固定支架	1	
4	1274200-332000	ZT310后转向灯固定线夹	2	
5	1251200-101000	非标十字自攻螺钉ST3.0×7（彩锌）（5件/售后）	5	
6	1224200-120000	ZT310后转向灯支架	1	
7	1174200-021000	ZT310-X牌照灯	1	
8	1274200-330000	ZT310-X后左转向灯固定支架	1	
9	1174200-019000	ZT310-X后左转向灯	1	


## 步骤:

- 后牌照灯  
握紧转向灯支架(5)后拆下后牌照灯(7)上的3颗螺钉(5)，后取下。
- 后转向灯  
拆下上图左侧的3螺钉(2)，取下左固定支架(8)然后拆下1颗螺钉(5)取下固定支架(4)，拆下左转向灯(9)；同理上图右侧的3螺钉拆下右固定支架(3)，取下固定支架(4)后将右转向灯(1)拆下。

## 注意:

- 重新装配时应先检查是否有压到电线，防止打紧螺栓时造成短路。



图片5后轮、后平叉组件		后内泥板	检查 调整	
序号	零件编码	零件名称	装配数量	
1	1251100-102000	非标螺栓M6×16（不锈钢）	4	
2	1224200-003000	ZT310-Z后碟刹油管夹	1	
3	1224200-110000	ZT310-V后内泥板	1	
4	1241200-124021	翻边衬套缓冲胶（ $\phi 8.5 \times \phi 14 \times 1$ ）（5件/售后）	3	
5	1274100-155095	翻边衬套 $\phi 6.2 \times \phi 8.4 \times 3.5 + \phi 14 \times 1.5$ （5件/售	2	
6	1250303-040093	GB6177.1M6（环保彩）（5件/售后）	2	

## 步骤:

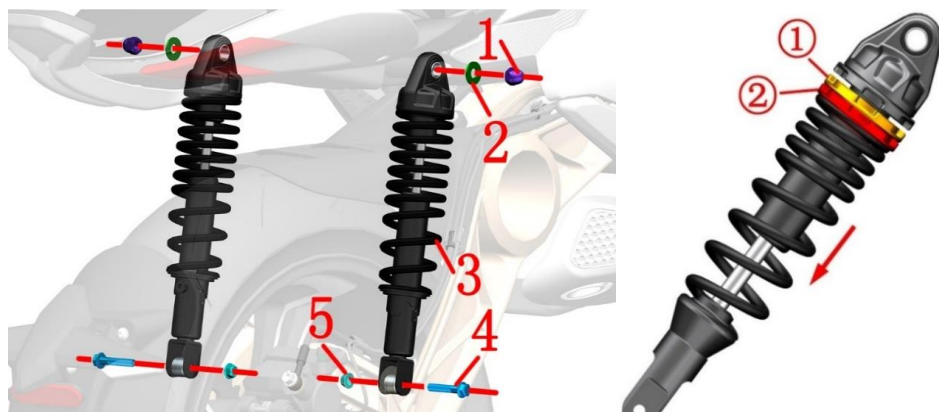
## ●后内泥板

先参照前面“进气系统组件-更换空滤器滤芯1”中的步骤将后内泥板组件拆下。

用内六角固定螺栓(1), 用套筒拆下螺母(6), 将衬套(5)、缓冲胶(4)取下。后取下螺栓(1)和管夹(2)。

## 备注:

●后内泥板拆卸步骤详见“进气系统组件-更换空滤器滤芯1”。



图片6后轮、后平叉组件		后减震	检查	🔧
序号	零件编码	零件名称	调整	
1	1250306-006097	GB923M10×1.25×18 (镀铬)	2	
2	1251500-007091	非标平垫 $\phi 10.5 \times \phi 24 \times 2$ (白锌)	2	
3	1114200-008006	ZT310-V后减震	2	旧款, 已停产 最新款
	1114200-018000	ZT310-V后减震 (改进版)		
	1114200-021000	ZT310-V2后减震器		
	1114200-034000	ZT310-V后减震器 (双筒式)		
4	1250105-150093	GB5789M8×45 (环保彩)	2	
	1250105-143093	GB5789M8×35 (环保彩)		
5	1250305-002091	GB6187.1M8 (白锌)	2	

## 步骤:

## ●后减震

将整车支撑好后, 旧款减震需一人用套筒分别顶住螺栓(4)的头部, 一人用套筒拆下螺母(5)。将后减震(3)底部往后旋转, 旋出后平叉上的减震安装孔凸台。

拆下螺帽(1), 取下垫片(2); 将后减震(3)往外拉出后取下。

## ●调节减震软硬

旧款减震: 用勾型扳手将调节螺母①拧松, 再旋调节螺母②, 往箭头方向调节②压缩减震弹簧随之减震变硬, 反之则调软。调到合适后再锁紧调节螺母①。建议合理调节, 过软或硬影响驾驶体验。

新款减震: 使用随车工具中的4#内六角扳手, 将长柄端插入图中箭头③所示位置, 直接转动减震限位卡槽即可调节弹簧预压, 一共五个档位。

## 注意:

●需提前拆卸坐垫、左侧盖、右侧盖、尾裙前部螺栓、后内泥板等。

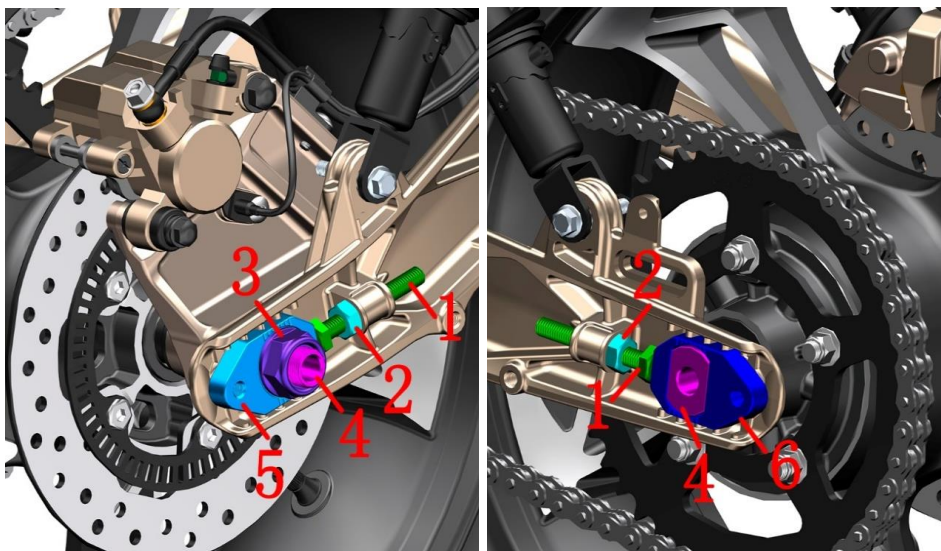
●使用合适工具支撑整车, 防止拆卸过程中车辆倾倒造成意外; 严禁单人操作。

●复装时所有标准件务必达到标准扭矩值。

●因弹簧刚度有调整: 旧款(ZT310-V后减震)弹簧为  $\phi 8 \sim 8.2$ , 改进版为  $\phi 8.5 \sim 8.7$ , 请点击图片放大查看状态。2019年8月22日前为旧款, 2019年8月22日生产的需自行对照图片确认; 2019年8月22日后的为新款。旧款的减震如需更换必须两根后减震一起更换; 若为新款则可以单根购买。

●自2020年4月28日起, ZT310-V车型的后减震更改为ZT310-V2后减震器。

●自2021年3月29日起双筒式后减震因结构变更, 与后平叉连接处由原M8×35螺栓固定变更成M8×45+M8螺母固定, 取消减震自带的螺纹。



图片7后轮、后平叉组件		后轮组件1	检查 调整	🔧
序号	零件编码	零件名称	装配数量	
1	1251100-105000	ZT310-Z调链器螺栓M10×70 (304不锈钢)	2	
2	1251300-050000	ZT310-Z调链器螺母M10 (304不锈钢)	2	
3	1032142-073035	ZT310右调链器 (钛金)	1	
	1032142-075051	ZT310右调链器 (深灰哑光)		
4	1251300-067000	ZT250-R后轮空心轴螺母	1	110N.m
5	1032142-072035	ZT310左调链器 (钛金)	1	
	1032142-074051	ZT310左调链器 (深灰哑光)		
6	1094200-009000	ZT310-V后轮空心轴	1	
7	1274200-002000	ZT310后轮右轴套 $\phi 20 \times \phi 28 \times \phi 38 \times 18.5$	1	
8	1246500-025000	KD200-C链轮座缓冲胶	5	
9	1094200-011000	ZT310-R链轮座	1	
10	1080100-068000	ZT310-T 520-42T链轮	1	
11	1251300-057093	非标螺母M10×1.5 (达克罗)	5	45±3N.m
12	1094100-035000	ZT310后轮左轴套 $\phi 20 \times \phi 30 \times \phi 35 \times 17.8$	1	

## 步骤:

## ●后轮总成

用套筒将后轮轴螺母(4)拆下。

用开口扳手将两侧调链器螺母(2)往后轮轴方向转动到与调链器螺栓(1)接触,再将螺栓、螺母往车头方向旋到底。

将后轮组件往车头方向推动将链条从链轮上取下。

用绳子将后卡钳捆绑好。将后轮组件托住,用橡胶锤敲击后轮空心轴(6),并分别拆下右调链器(3)、后轮胎和轮辋组件、左调链器(5)。最后拆下后轮空心轴。从轮辋组件中取下右轴套(7)和左轴套(12)。

## ●链轮座组件

将后轮组件水平放好后,用套筒拆下螺母(10);取下链轮(10);链轮座(9)。

将链轮缓冲胶(8)从轮辋上拔出。

## 注意:

●使用合适工具支撑整车,防止拆卸过程中车辆倾倒造成意外;严禁单人操作。

●严禁用铁锤敲击后轮空心轴螺纹部分、碟刹卡钳总成等。

●拆卸后轮组件时后碟刹卡钳严禁高于碟刹油杯,否则会因空气进入管路而导致制动变软或失效。因刹车管路对真空度要求极高,需确保有足够能力维修再进行拆解。

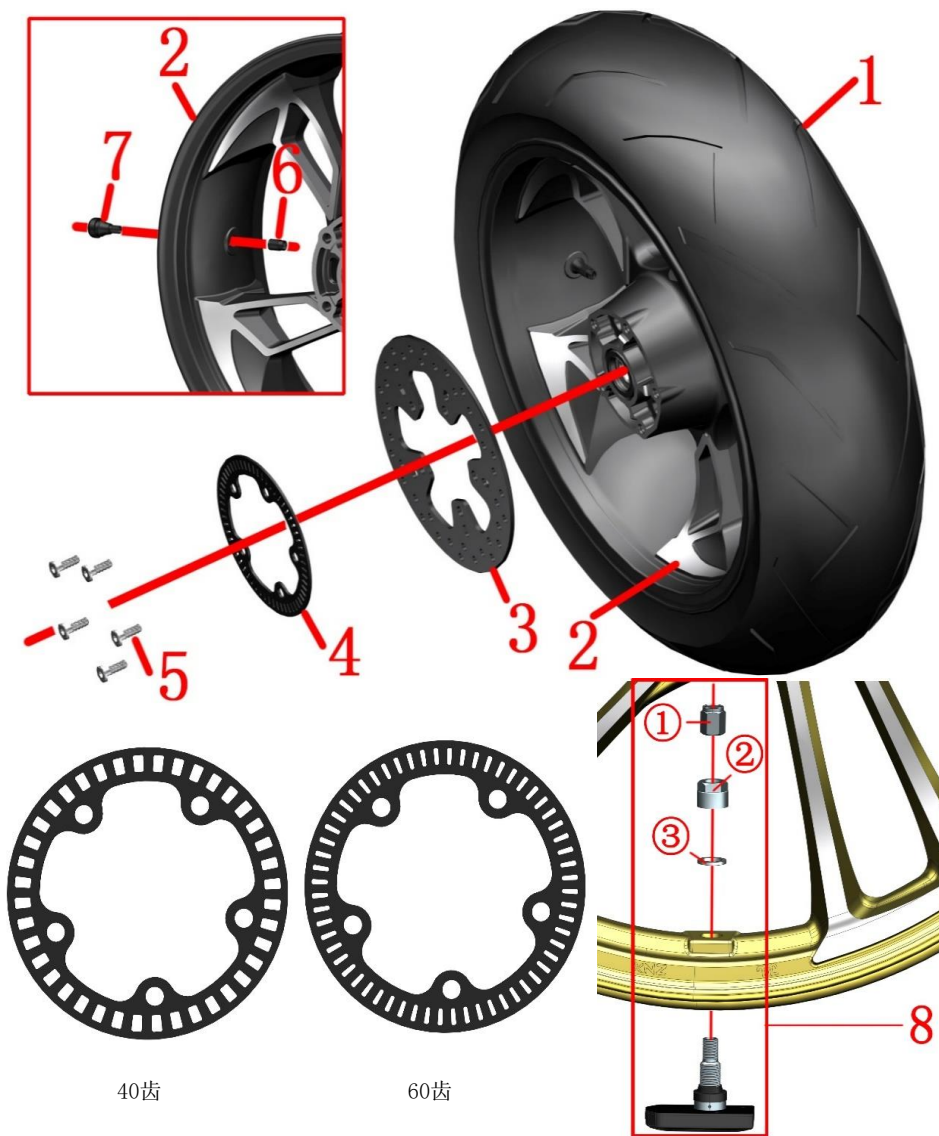
●复装时所有标准件务必达到标准扭矩值。

●定期检查链条的松紧度,建议每1500km清洗链条一次。链条松弛度应合适,过大容易脱离链轮造成意外或严重时损坏发动机,过小则加剧磨损缩短链条寿命。

●轮轴:用百分表检查是否有变形、弯曲。

●链轮座的油封型号  $\phi 52 \times \phi 30 \times 7$ ; 轴承6205。





图片8后轮、后平叉组件		后轮组件2	检查	🔧
序号	零件编码	零件名称	调整	
1	1230100-386000	180/55R17 (CM638) 环保真空后轮胎	装配数量	备注
2	1094200-022000	ZT310-V后轮辋 (5.5×17)	1	常温250kPa
3	1100100-419000	ZT310-R1后制动盘 (230×4.5)	1	
4	1274200-168021	ABS感应齿圈 (40齿)	1	
	1274200-058000	ABS感应齿圈 (60齿)		
5	1251100-117093	非标内六角螺栓M8×25 (环保彩)	5	22~24N.m
6	1230200-006000	HJ100-D轮胎气门帽	1	德尔福电喷
7	1230100-047000	HJ125-3A天虎环保真空轮胎气门嘴 (TR-412)	1	
8		胎压传感器	1	博世电喷

## 步骤:

## ● 制动盘、ABS齿圈

拆下螺栓(5), 后拆下ABS齿圈(4)和制动盘(3)。

## ● 德尔福电喷: 轮胎和轮辋组件

拆下气门帽(6)用工具将气放完, 再用专业拔胎机将后轮胎(1)拆下。最后用合适工具拆下气门嘴(7)。

## ● 博世电喷: 胎压传感器

拆下胎压传感器自带的气门帽①用工具将气放完, 再用专业扒胎机将后轮(1)拆下, 注意避开胎压传感器。最后用12#梅花扳手拆下气门嘴螺帽②和平垫③, 然后拆下胎压传感器。

## ● 保养项目

**轮胎:** 应定期检查轮胎是否有裂纹、龟裂、气压等。如已经磨损到胎面磨损标识则必须更换同规格型号的轮胎。详细参照说明书相关内容。轮胎为半热熔配方的橡胶制品, 不适合温度过低的地区使用。室外温度过低时建议将车辆存放在温度较高的地方或室内, 防止冻裂。常温: 标准250kPa。

**轮辋:** 检查轮辋是否有变形、裂纹等不良现象。将轮辋水平支撑好旋转检查是否存在卡滞、摆动等。后轮辋所用的油封  $\phi 47 \times \phi 28 \times 7$ ; 轴承型号: 6204-2RS。

**制动盘:** 厚度应不少于4mm, 否则需要更换。

## 注意:

● 拆卸轮胎和轮辋时应谨慎, 防止损坏料件。

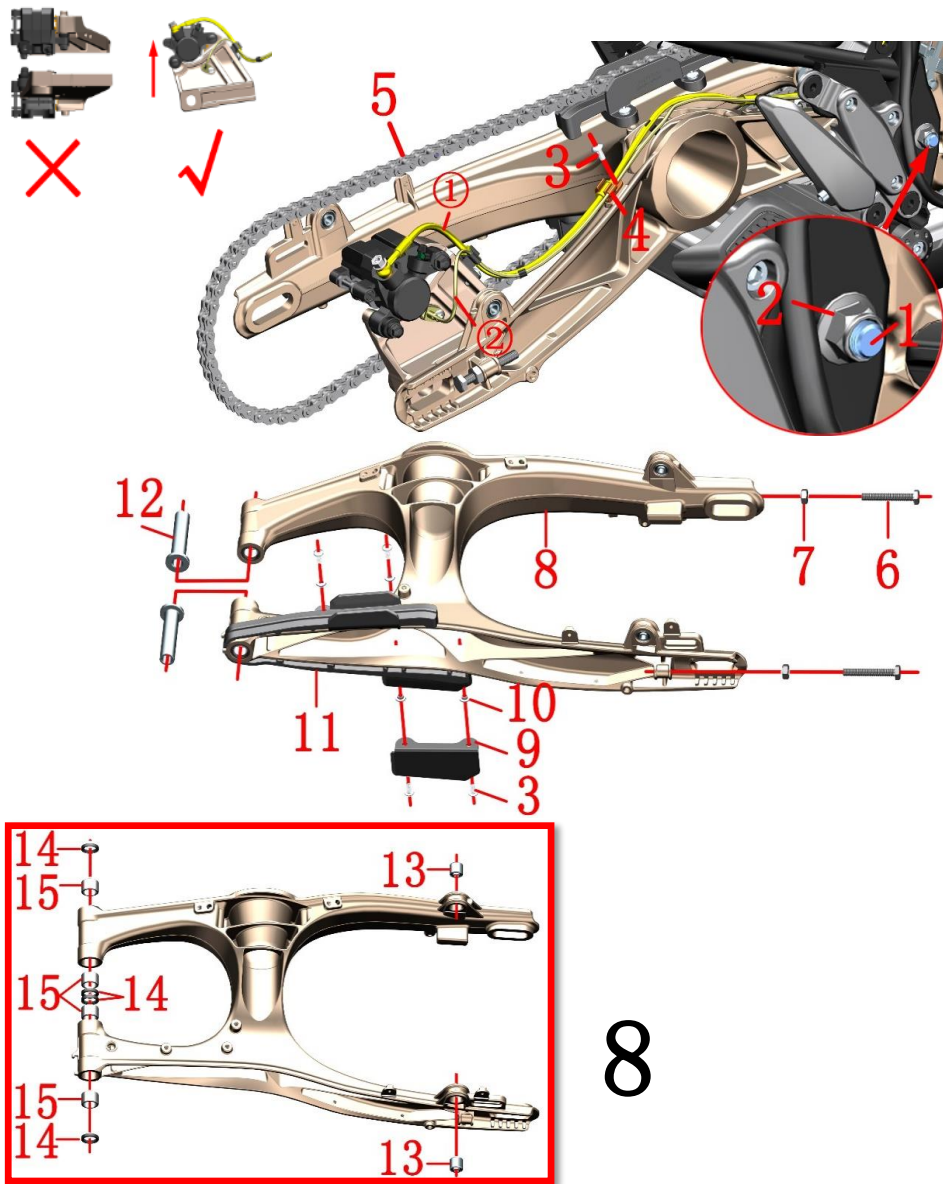
● 更换轮胎后应检查是否漏气并做动平衡。

● 不合格的轮胎修补液可能会腐蚀轮辋造成安全隐患。

● 轮胎气压不足可能导致异常磨损; 夏季胎压过高存在爆胎的风险。

● 新更换制动盘后应进行300公里左右才能充分磨合, 方能达到最佳制动效果。磨合期间应注意留出足够的制动距离。

● 2019年5月18日前生产的车辆为40齿感应齿圈; 2019年5月18日之后的为60齿。两者不能混装使用。



图片9后轮、后平叉组件		后平叉组件	检查调整	🔧
序号	零件编码	零件名称	装配数量	
1	1252200-032000	ZT310-V后平叉轴	1	
2	1251300-059093	125后平叉轴螺母M14×1.5 (达克罗)	1	110±5N.m
3	1251100-102000	非标螺栓M6×16 (不锈钢)	5	
4	1224200-003000	ZT310-Z后碟刹油管夹	1	
5	1080200-064000	ZT310-V 118节链条 (CHOH0520HX)	1	
6	1251100-105000	ZT310-Z调链器螺栓M10×70 (304不锈钢)	2	
7	1251300-050000	ZT310-Z调链器螺母M10 (304不锈钢)	2	
8	4024200-049000	ZT310-V铝合金后平叉总成 (含轴承/油封)	1	
	4074200-006051	ZT310-V深灰铝合金后平叉总成 (含轴承/油封)		
9	1274200-116000	ZT310-V后平叉防磨块固定支架	1	
10	1274100-155095	翻边衬套Φ6.2×Φ8.4×3.5+Φ14×1.5 (5件/售)	2	
11	1244200-026000	ZT310-V 后平叉防磨块	1	
12	1274200-043000	ZT310-V后平叉衬套	2	
13	1251700-288000	8×20×19减震吊孔衬套 (售后)	2	后平叉总成售后件
14	1104100-005000	ZT250-S油封TC20×26×4	4	
15	1094100-001000	ZT250-S滚针轴承 (HK2016)	4	

## 步骤:

## ●后平叉组件

将碟刹油管①、轮速传感器②从碟刹油管夹(4)中拔出, 拆下螺栓(3), 取下碟刹油管夹。后碟刹卡钳放置好, 始终保持后制动卡钳朝上。  
一人用套筒固定好后平叉轴(1)的头部, 另一人用套筒拆下螺母(2)。  
一人扶好后平叉组件, 另一人用合适工具取下后平叉轴(1)后, 取下后平叉组件。

## ●后平叉防磨块

用内六角工具分别拆下4颗螺栓(3)和翻边衬套(10), 将防磨块支架(9)取下后再将防磨块(11)从后平叉总成(8)上取下。

用开口扳手将调链器螺栓(6)、螺母(7)分别拆下。

将后平叉轴套(12)往内顶, 然后取下。

减震吊孔衬套(13)、油封(14)、滚针轴承(15)为过盈压装, 请确保有能力自行拆装再动手分解。

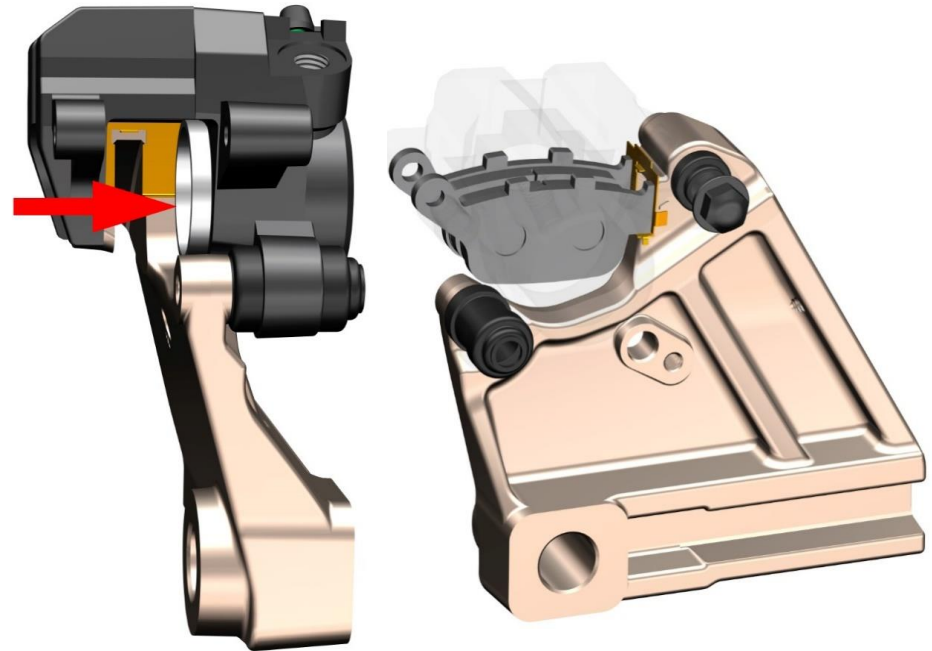
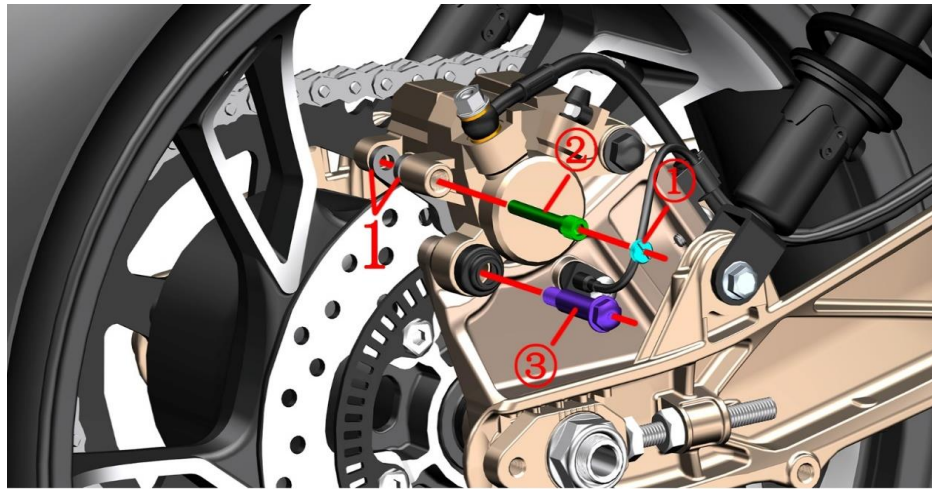
## 注意:

●拆卸过程中务必将车辆固定好。

●严禁用铁锤敲击后平叉轴螺纹部分。

●后碟刹卡钳严禁高于碟刹油杯, 否则会因空气进入管路而导致制动变软或失效。因刹车管路对真空度要求极高, 需确保有足够能力维修再进行拆解。

●后平叉总成(8)已经包含2件减震吊孔衬套(13); 油封(14)和轴承(15)各4件。



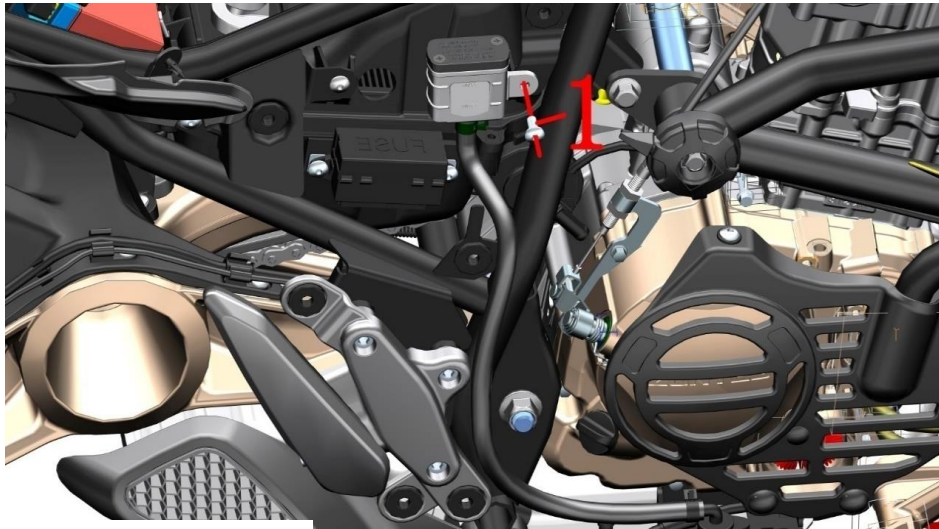
图片10后轮、后平叉组件		更换后制动片	检查	🔧
序号	零件编码	零件名称	调整	
1	1100100-092000	ZT250-S后碟刹制动片 (HS10)	装配数量	备注
			1	售后件

## 步骤:

- 拆后制动片
  - 用一字螺丝刀拆下螺帽①。
  - 用内六角工具拆下销轴②。
  - 用套筒拆下滑动轴③。
  - 取下后碟刹制动片①。
- 更换后制动片
  - 将卡钳活塞往箭头方向推到底，如左下角图示。为了减轻阻力可以先拆下后刹主泵油杯上的十字螺栓，取下上盖和密封胶垫；推到底后要及时复原。
  - 更换新后碟刹制动片，制动片必须紧贴卡槽，如右下角图示。
  - 用内六角工具锁紧销轴②。
  - 用套筒锁紧滑动轴③。
  - 用一字螺丝刀锁紧螺帽①。
  - 反复踩制动踏板，直到恢复制动力。

## 注意:

- 应定期检查制动片、制动盘磨状况。
- 建议到有资质的维修单位成对更换制动片。
- 更换后制动片如有需要请参考“脚踏、变档杆组件”中关于调节刹车踏板高度来调节至合适位置。
- 新更换制动片后应进行300公里左右才能充分磨合，方能达到最佳制动效果。磨合期间应注意留出足够的制动距离。



图片11后轮、后平叉组件		后刹主泵添加制动液	检查	🔧
		调整		
序号	零件编码	零件名称	装配数量	备注
1	1251100-102000	非标螺栓M6×16（不锈钢）	1	
2	3070100-008600	全合成刹车油DOT4（1L瓶装）	1	【1】

## 步骤:

## ●添加制动液

先拆掉坐垫、右侧盖；拆掉螺栓(1)。

将油杯④稍微拉出；应始终保持朝上，以防止气体进入油路造成制动失效。

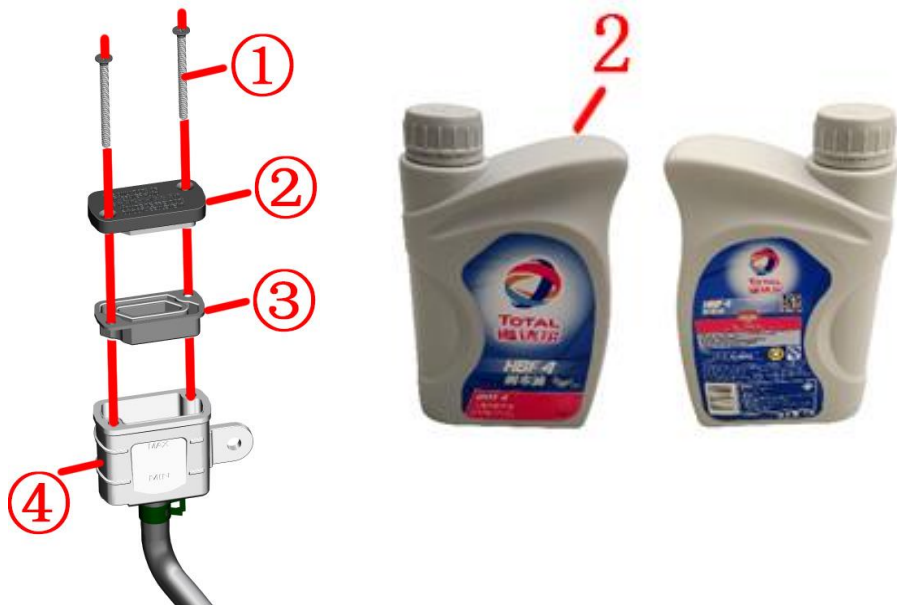
用十字螺丝刀拆下螺栓①。

取下油杯盖②、密封胶垫③。

油杯④顶部端面与地面基本平行，添加DOT4制动液；确保液面在“UPPER”与“LOWER”之间。

复原，注意密封胶垫③不能装反。

连续轻踩制动踏板，确认制动恢复正常后才能驾驶车辆。



## 注意:

●应将车辆水平支撑固定后再检查。

●应定期检查制动液的液面是否在“UPPER”与“LOWER”之间。

●如液面在“LOWER”之下，应先检查制动片磨损情况及制动系统是否泄漏。

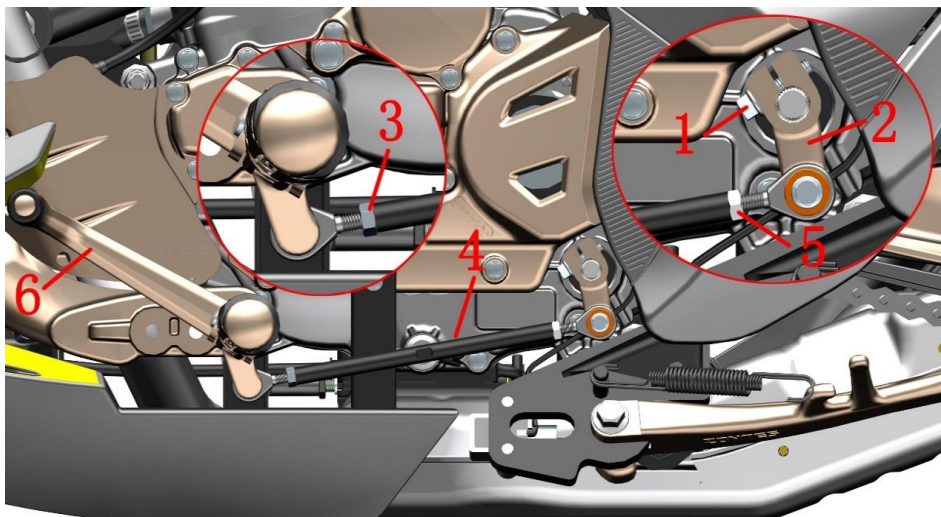
●如误吞制动液，应立即联系中毒控制中心或医院；如误入眼睛，应用清水冲洗后立即就医。

●制动液务必远离儿童和宠物。

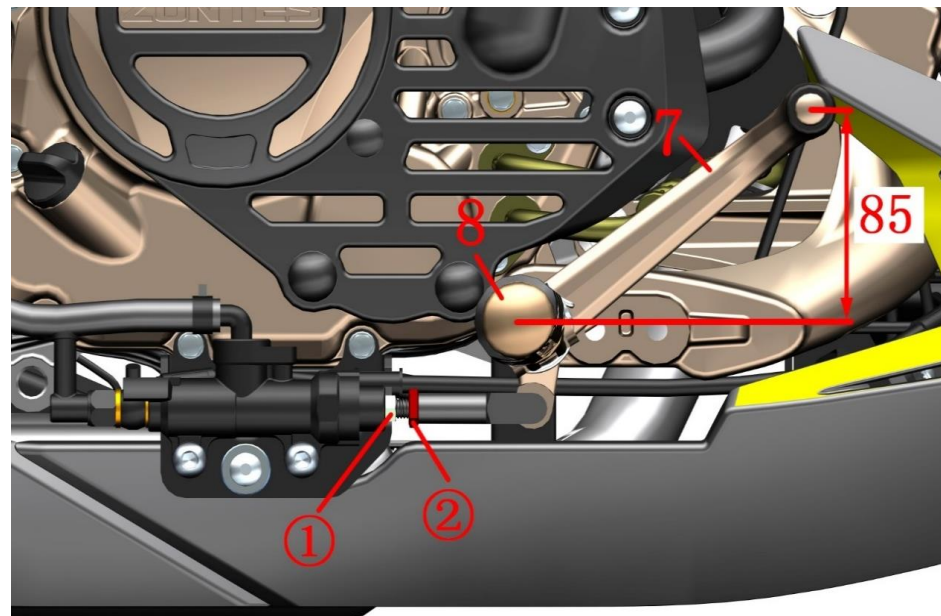
●严禁用高压水直接冲洗油杯。

●严禁混入水、灰尘、杂质以及硅酸系或石油系的液体，否则会对制动系统造成严重损害。

●【1】每瓶为1升装。开封后必须及时使用，保存时务必做好密封、防潮措施；建议不超过1个月。劣质或受潮的刹车油对制动系统会产生不良，影响严重时可能导致制动失效。请务必到具有刹车油更换设备及技术的维修保养店更换刹车油，避免制动管路进空气。



图片1脚踏组件		踏板高度调节	检查 调整	🔧 备注
序号	零件编码	零件名称	装配数量	
1	1251100-061093	M6×22六角法兰面螺栓全螺纹8.8级(环保彩锌)	1	
2	1274100-039000	ZT250-S变档杆花键摇臂	1	
	1271200-163000	ZT250-S变档杆花键摇臂(深灰)		
3	1250301-049093	GB6170M6(环保彩)(5件/售后)	1	
4	1274100-041000	ZT250-S变档杆调节螺杆	1	
5	1250301-018093	GB6170M6-LH(环保彩)	1	
6	1274200-177000	ZT310-V二代变档杆踏板摇臂	1	
7	1274200-178000	ZT310-V二代刹车踏板	1	
8	1274200-224000	ZT310-V前右脚踏总成	1	
	4064200-006051	ZT310-V前右脚踏总成(深灰哑光)		



## 步骤:

## ●变档档高度调节

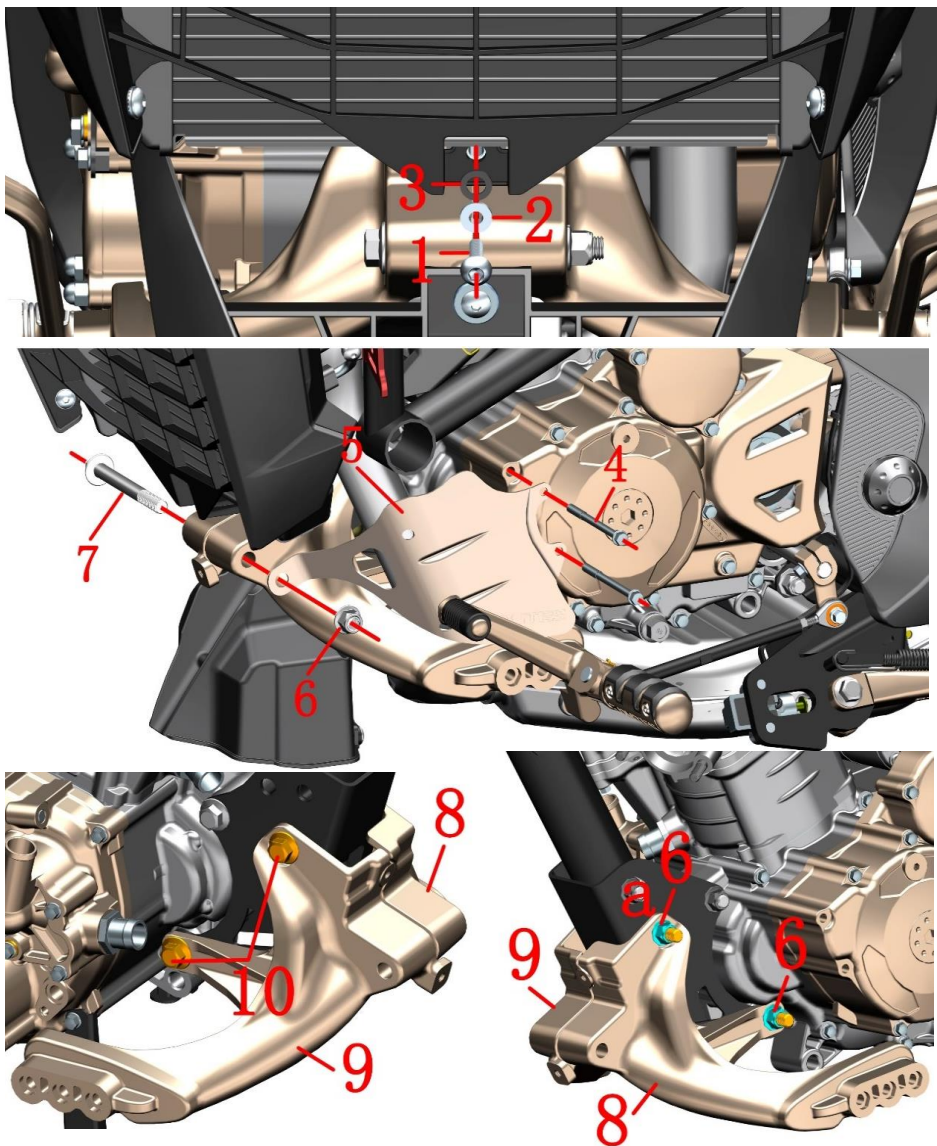
用开口扳手将螺母(3)、螺母(5)分别松开,用8#开口扳手旋转调节螺杆(4)上的凹槽位置调节到合适高度,再将螺母锁紧。如上述方法调不到合适位置可将螺栓(1)拆下,用一字螺丝刀将花键摇臂(2)中间开槽稍微撑开同时往外拉出,调到合适高度后再装配,注意对齐花键中间的凹槽。

## ●刹车踏板高度调节

用开口扳手将螺母②松开,旋转调节螺杆①将刹车踏板(7)脚踩位置调节与脚踏(8)上顶面以上85mm。将调节螺杆①固定再锁紧螺母②。

## 注意:

- 调节过程中应将车辆支撑好,防止倾倒造成意外伤害。
- 变档杆踏板摇臂高度应合理,否则会影响驾驶体验。
- 刹车踏板高度应合理,否则制动片与制动盘始终摩擦影响使用寿命,严重时可能会导致制动失效。



图片2脚踏组件		前右脚踏安装位置调整1	检查	🔧
序号	零件编码	零件名称	调整	
1	1251100-121093	非标螺栓M6×25 (环保彩)	1	
2	1274100-155095	翻边衬套 $\phi 6.2 \times \phi 8.4 \times 3.5 + \phi 14 \times 1.5$ (5件/售)	1	
3	1241200-124021	翻边衬套缓冲胶 ( $\phi 8.5 \times \phi 14 \times 1$ ) (5件/售后)	1	
4	1251112-005093	M6×75六角法兰面螺栓 (环保彩锌)	2	10N.m
5	4024200-058035	ZT310-V消声器左防烫板 (钛金)	1	
	4024200-069051	ZT310-V消声器左防烫板 (深灰)		
6	1251300-057093	非标螺母M10×1.5 (达克罗)	3	65±5N.m
7	1251100-135000	非标螺栓M10×1.5×95 (达克罗)	1	
8	1274200-092000	ZT310-V 前左脚踏支架	1	
	4064200-001051	ZT310-V 前左脚踏支架 (深灰哑光)		
9	1274200-093000	ZT310-V 前右脚踏支架	1	
	4064200-002051	ZT310-V 前右脚踏支架 (深灰哑光)		
10	1251100-137000	非标螺栓M10×1.5×100 (达克罗)	2	

## 步骤:

## ●前脚踏支架

参照后面“下导流罩组件-下导流罩组件1”中的步骤拆去导流罩组件 (不用拆导流罩支架)。

拆去散热器罩组件下方的螺栓(1), 取下衬套(2)、缓冲胶(3)。

抓住防烫板(5)后拆下2颗螺栓(4)将其取下。

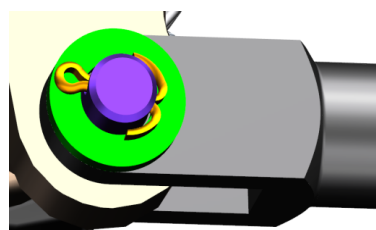
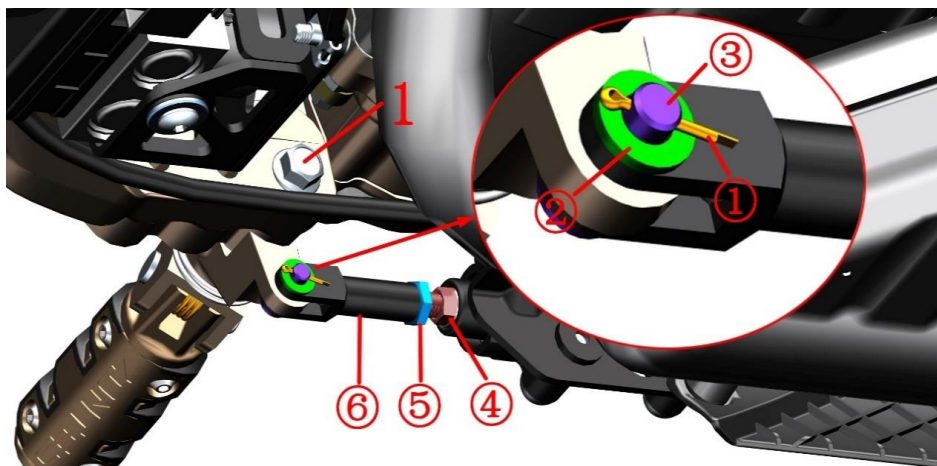
用套筒固定好螺栓(7)的头部, 拆下螺母(6)后将防烫板(5)取下。

用套筒固定a处螺母(6), 用套筒从左侧拆下螺栓(10)。

用套筒固定好底部的螺栓(10)的头部, 再用套筒从左侧将螺母(6)拆下。螺栓(7)和(10)先不取下。

## 注意:

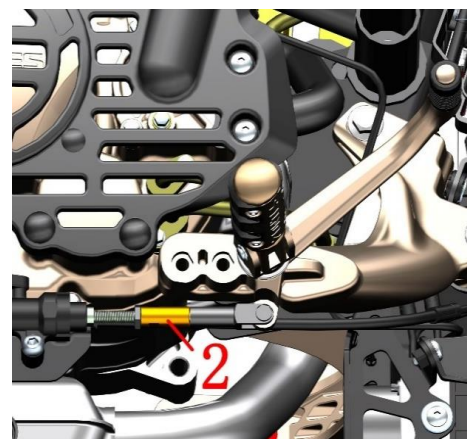
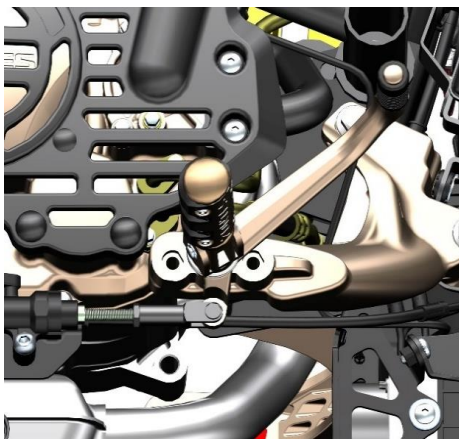
- 调节过程中应将车辆支撑好, 防止倾倒造成意外伤害。
- a处因消声器前段弯管阻挡需用梅花扳手固定好螺母。
- 早期生产的车辆不包含消声器左防烫板, 可自行加装。



图片3脚踏组件		前右脚踏安装位置调整2		检查	🔧
序号	零件编码	零件名称	装配数量	调整	
1	1250105-150093	GB5789M8×45 (环保彩)	1		25N.m
2	1274200-170000	ZT310-V后刹主泵活塞推杆加长杆	1		

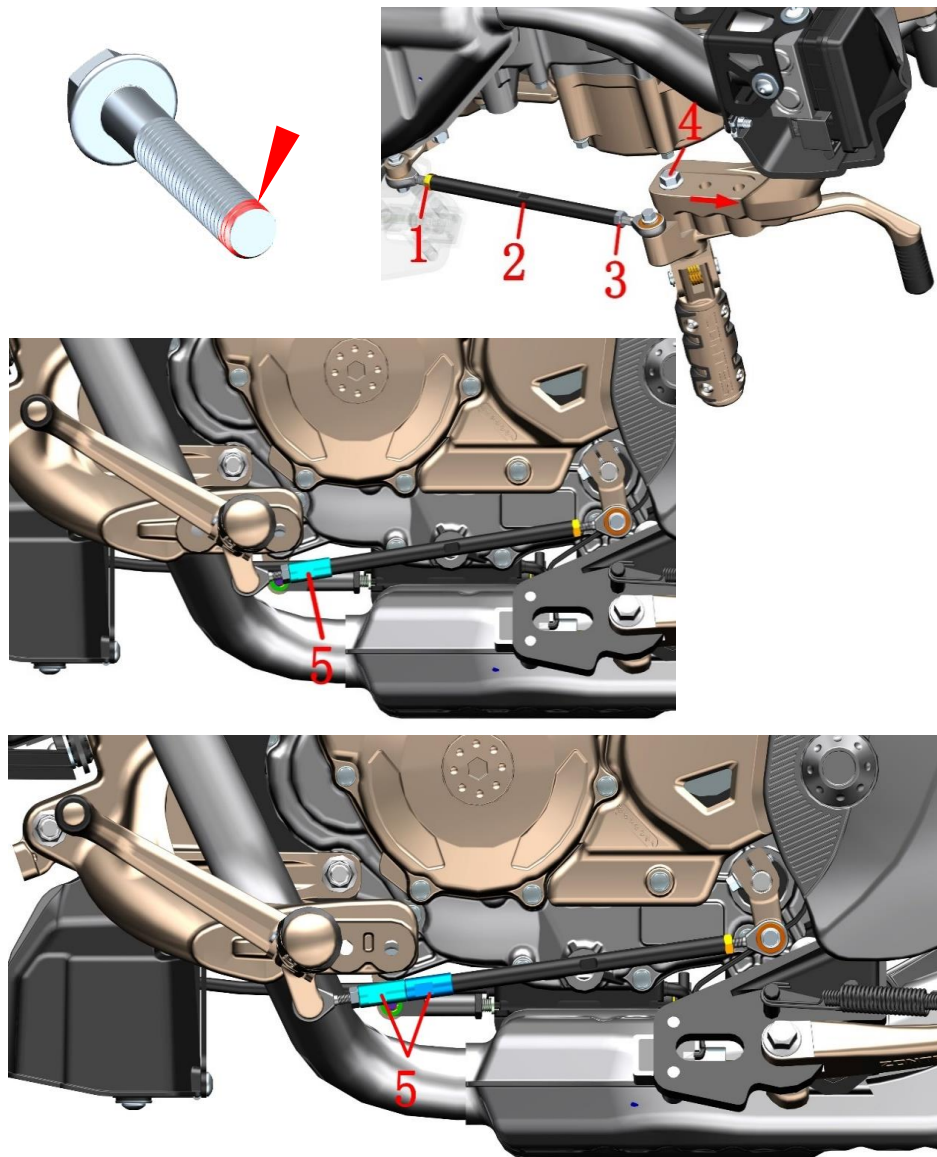
#### 步骤:

- 前右脚踏往前移一个安装孔  
将开口销①掰直后取下，取下垫片②后将销轴③取下。  
将前右脚踏支架组件往外拉出后用12#梅花扳手拆下前右脚踏支架内侧的螺栓(1)。  
将前右脚踏总成组件往前装一个孔位将螺栓(1)的螺纹头部涂抹适量的螺纹紧固胶后拧紧。  
将锁紧螺母⑤松开。一只手将刹车踏板调整到合适高度后固定好，另一只手将叉形接头⑥往车头方向旋至合适位置后将销轴③、垫片②和开口销①装回；开口销需将两个脚往两侧掰弯。  
再次确认位置合适后将螺母⑤锁紧，如不合适按上一页的调整刹车踏板高度的方法旋转调节螺杆④进行微调。
- 前右脚踏往前移两个安装孔  
与往前移一个安装孔步骤基本相同，区别在于需在叉形接头⑥与锁紧螺母⑤间多加一件加长杆(2)。此加长杆每辆车出厂时均已标配一件。



#### 注意:

- 调节过程中应将车辆支撑好，防止倾倒造成意外伤害。
- 刹车踏板高度应合理，否则制动片与制动盘始终摩擦影响使用寿命，严重时可能会导致制动失效。



图片4脚踏组件		前左脚踏安装位置调整		检查	🔧
序号	零件编码	零件名称	装配数量	调整	
1	1250301-018093	GB6170M6-LH (环保彩锌)	1		
2	1274100-041000	ZT250-S变档杆调节螺杆	1		
3	1250301-049093	GB6170M6 (环保彩) (5件/售后)	1		
4	1250105-150093	GB5789M8×45 (环保彩)	1	25N.m	
5	1274200-035194	ZT310前挡泥板衬套 (黑锌)	2		

#### 步骤:

##### ●前左脚踏往前移

先用8#开口扳手固定好调节螺杆(2)中部的凹槽，再用10#开口扳手将螺母(1)、(3)松开后将调节螺杆(2)取下。

拆下螺栓(4)，将前左脚踏组件往前移一个安装孔。

螺栓(4)头部涂抹适量的螺纹紧固胶后将脚踏组件重新装配好。

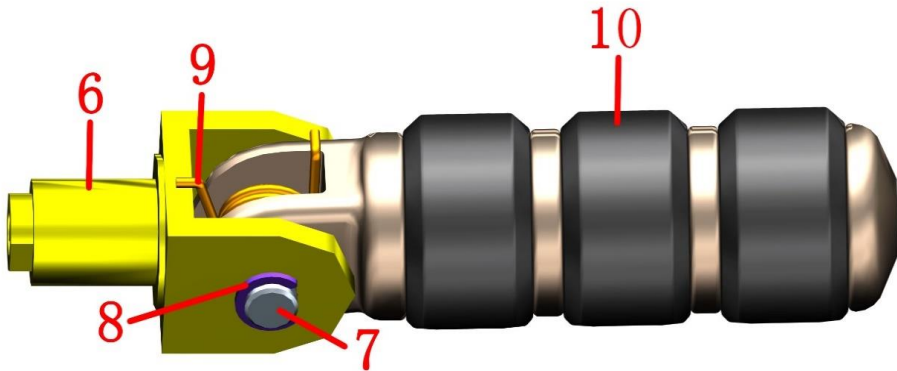
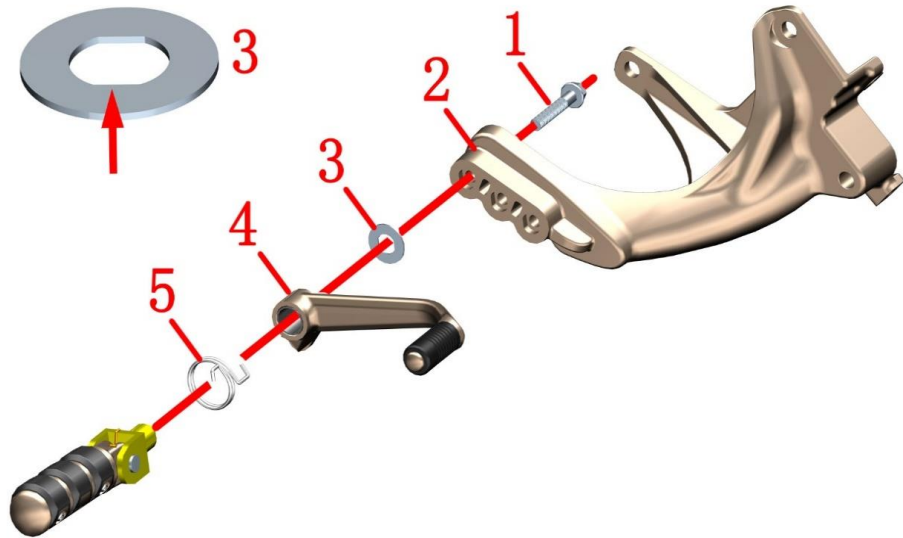
将衬套(5)用开口扳手装配到调节螺杆上，每往前移一个孔用一件衬套(5)。整车出厂时已标配两件衬套(5)。衬套仅能装配在调节螺杆右旋螺纹一侧。

旋转调节螺杆调节变档杆到合适位置后将螺母(1)、(3)锁紧。

#### 注意:

●调节过程中应将车辆支撑好，防止倾倒造成意外伤害。

●变档杆踏杆摇臂高度应合理，否则会影响驾驶体验。



图片5脚踏组件		前右脚踏支架组件	检查 调整	
序号	零件编码	零件名称	装配数量	
1	1250105-150093	GB5789M8×45 (环保彩)	1	25N. m
2	1274200-093000	ZT310-V 前右脚踏支架	1	
3	1251500-048000	ZT250-S脚踏支座垫片	1	
4	1274200-178000	ZT310-V 二代刹车踏板	1	
	1274200-293000	ZT310-V 二代刹车踏板 (深灰)		
5	1260100-232000	ZT310-V 刹车踏板扭簧 (环保彩锌)	1	
6	1274100-035000	ZT250-S脚踏支座	1	
	1271200-161000	ZT250-S脚踏支座 (深灰)		
7	1274100-012000	ZT250-S脚踏销轴	1	
8	1264100-006000	ZT250-S脚踏卡簧	1	
9	1264100-004000	ZT250-S前右脚踏扭簧	1	
10	1274200-224000	ZT310-V前右脚踏总成	1	
	4064200-006051	ZT310-V前右脚踏总成 (深灰哑光)		

## 步骤:

## ●前右脚踏支架组件

参照前面步骤将脚踏支架组件拆下。

用套筒拆下螺栓(1), 将支座垫片(3)、刹车踏板(4)、刹车踏板扭簧(5)及前右脚踏总成组件顺序取下。

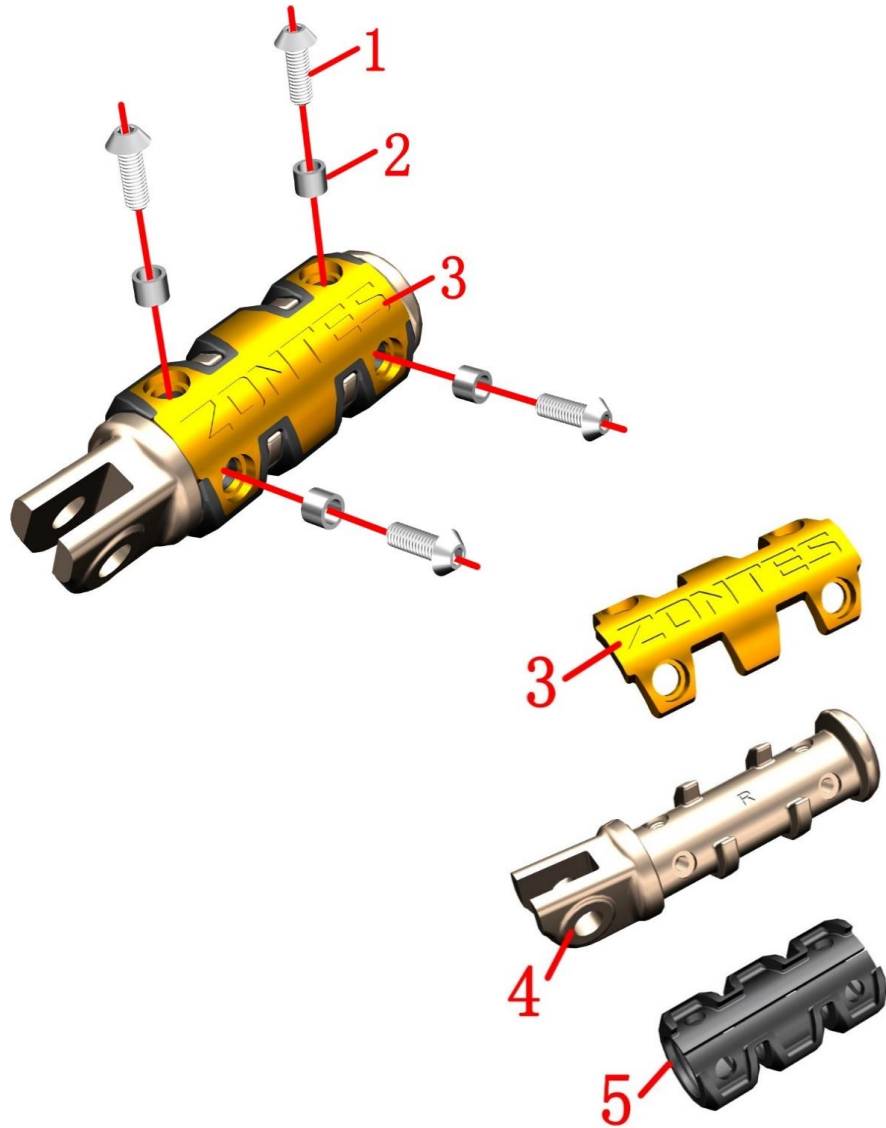
## ●前右脚踏组件

拆下卡簧(8), 将销轴(7)取下后将脚踏支座(6)、扭簧(9)和前右脚踏总成(10)分离。

## 注意:

●支座垫片与支座的凸台要对好再装配。

●脚踏扭簧和刹车踏板扭簧注意安装方向。



图片6脚踏组件		前右脚踏售后散件	检查 调整	
序号	零件编码	零件名称	装配数量	
1	1250205-038000	GB70. 2M5×12 (不锈钢)	4	
2	1251700-117000	衬套Φ7.4×Φ5.4×5.7	4	
3	1032142-051000	ZT310-V前脚踏压块	1	
	4064200-003051	ZT310-V前脚踏压块 (深灰哑光)		
4	1020542-004000	ZT310-V前右脚踏	1	
	1274200-295000	ZT310-V前右脚踏 (深灰)		
5	1244200-063000	ZT310-V前脚踏胶套	1	

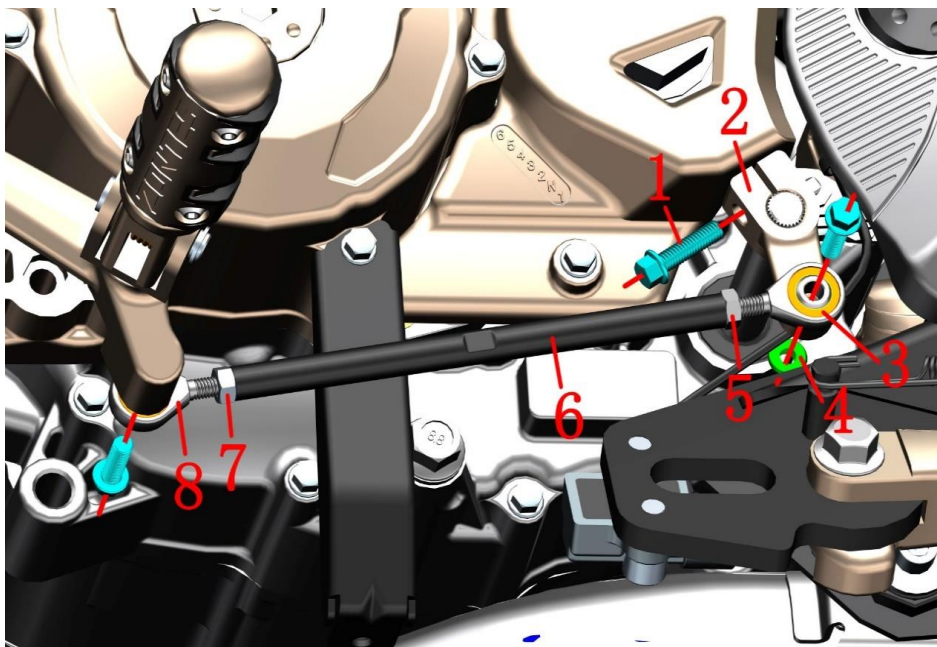
## 步骤:

## ●前右脚踏售后件

- 拆下4颗螺栓(1), 取下4件衬套(2)。
- 将脚踏压块(3)取下。
- 将脚踏胶套(5)从脚踏(4)上取下。

## 注意:

- 建议螺栓(1)头部涂抹适量螺纹紧固胶。



图片7脚踏组件		变档杆组件	检查	🔧
序号	零件编码	零件名称	调整	
1	1251100-061093	M6×22六角法兰面螺栓全螺纹8.8级(环保彩锌)	装配数量	备注
2	1274100-039000	ZT250-S变档杆花键摇臂	3	
3	1274100-043000	杆端关节轴承SALJK6C	1	
4	1250303-040093	GB6177.1M6(环保彩)(5件/售后)	1	
5	1250301-018093	GB6170M6-LH(环保彩锌)	1	
6	1274100-041000	ZT250-S变档杆调节螺杆	1	
7	1250301-049093	GB6170M6(环保彩)(5件/售后)	1	
8	1274100-042000	杆端关节轴承SAJK6C	1	

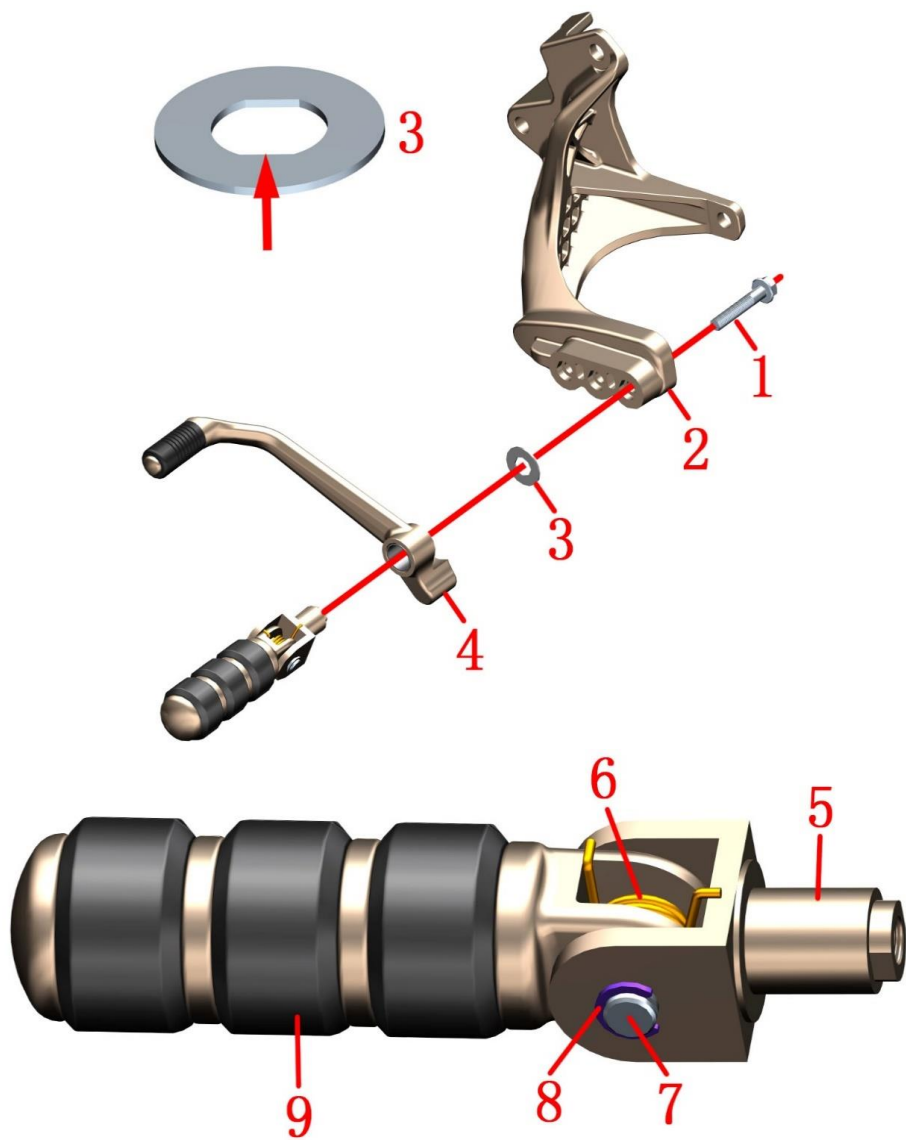
## 步骤:

## ●变杆档组件

用开口扳手将螺母(5)、螺母(7)分别松开,用8#开口扳手旋转调节螺杆(6)上的凹槽位置将螺杆取下。将螺母(5)和(7)取下。用10#梅花扳手固定好螺母(4)后用8#套筒拆下螺栓(1),取下轴承(3)。拆下变档杆处的螺栓(1)取下轴承(8)。用8#套筒拆下发动机变档轴处的螺栓(1)后用一字螺丝刀将花键摇臂(2)中间开槽稍微撑开同时往外拉出。

## 注意:

- 拆卸过程中应将车辆支撑固定好,防止倾倒造成意外。
- 注意区分关节轴承和调节杆两端的六角螺母。



图片8脚踏组件		左脚踏支架组件	检查 调整	🔧 备注
序号	零件编码	零件名称	装配数量	
1	1250105-150093	GB5789M8×45 (环保彩)	1	
2	1274200-092000	ZT310-V 前左脚踏支架	1	
3	1251500-048000	ZT250-S脚踏支座垫片	1	
4	1274200-177000	ZT310-V 二代变档杆踏杆摇臂	1	
	1274200-292000	ZT310-V 二代变档杆踏杆摇臂 (深灰)		
5	1274100-035000	ZT250-S脚踏支座	1	
	1271200-161000	ZT250-S脚踏支座 (深灰)		
6	1264100-003000	ZT250-S前左脚踏扭簧	1	
7	1274100-012000	ZT250-S脚踏销轴	1	
8	1264100-006000	ZT250-S脚踏卡簧	1	
9	1274200-225000	ZT310-V前左脚踏总成	1	

## 步骤:

## ●前左脚踏支架组件

参照前面步骤将脚踏支架组件拆下。

用套筒拆下螺栓(1), 将支座垫片(3)、变档杆(4)、及前左脚踏总成组件顺序取下。

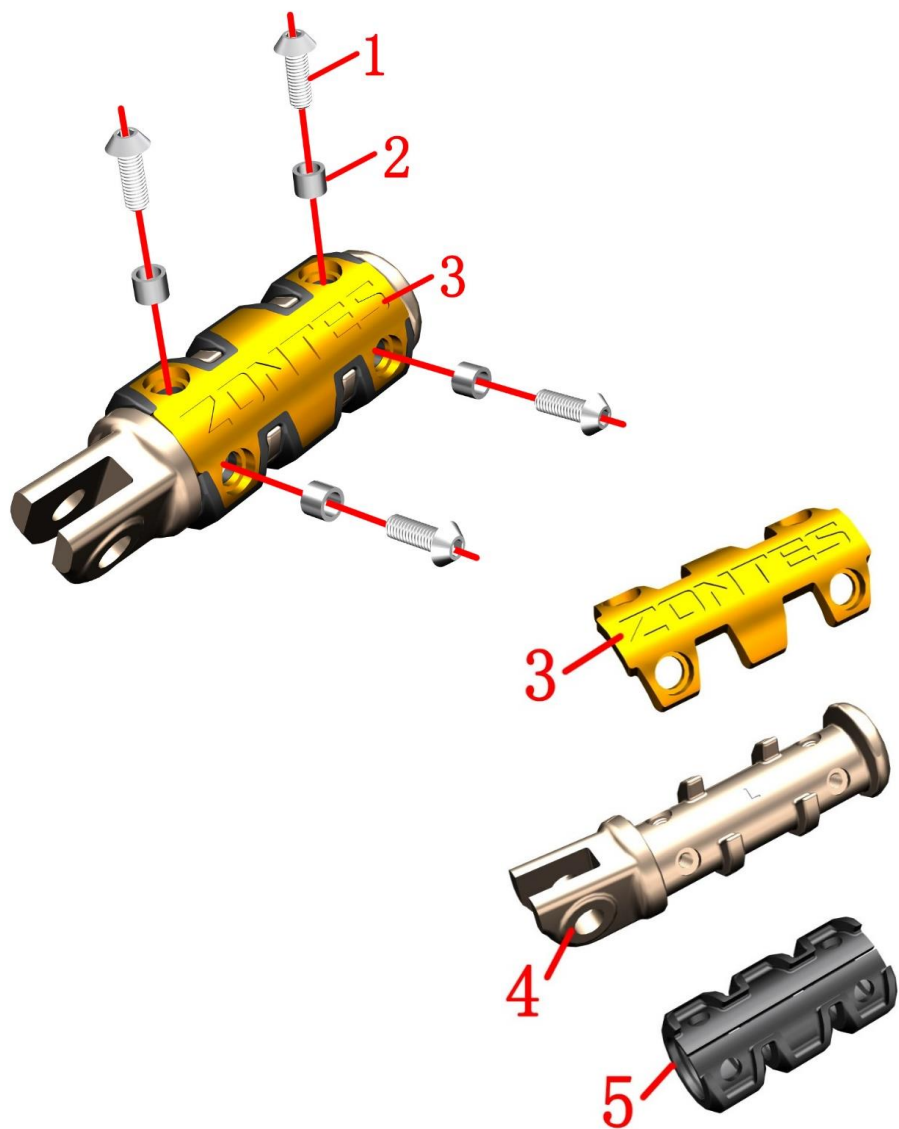
## ●前左脚踏组件

拆下卡簧(8), 将销轴(7)取下后将脚踏支座(5)、扭簧(6)和前左脚踏总成(9)分离。

## 注意:

●支座垫片与支座的凸台要对好再装配。

●脚踏扭簧注意安装方向。



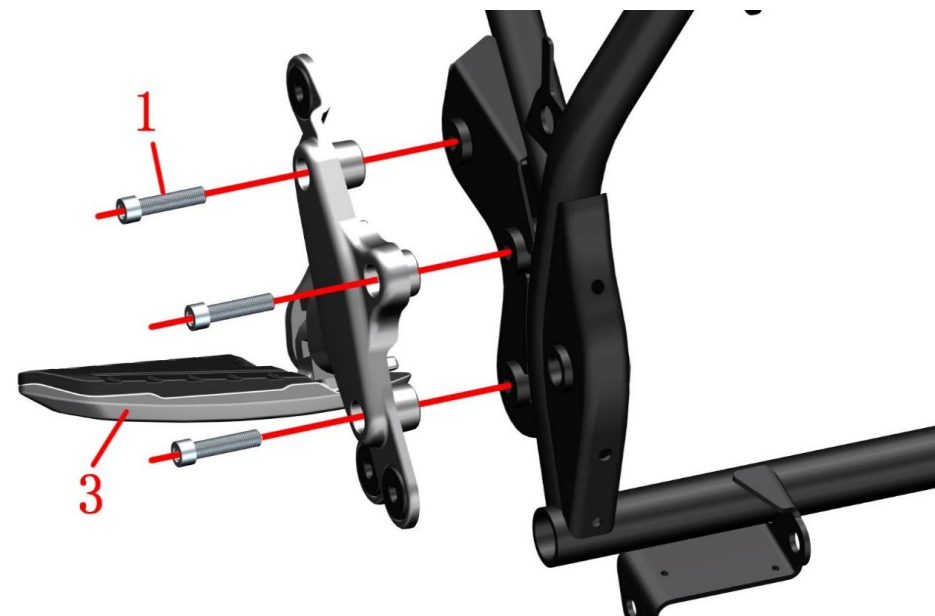
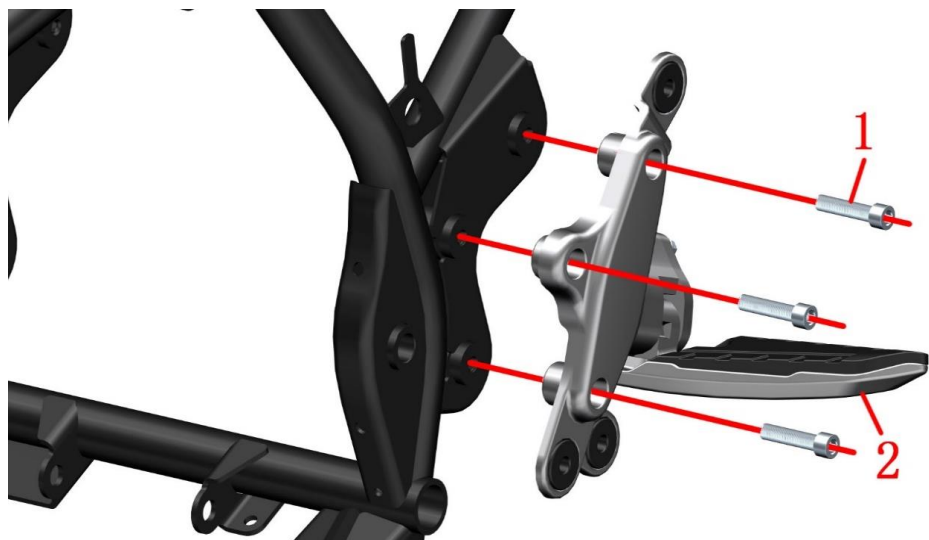
图片9脚踏组件		前左脚踏售后散件	检查 调整	
序号	零件编码	零件名称	装配数量	
1	1250205-038000	GB70. 2M5×12 (不锈钢)	4	
2	1251700-117000	衬套Φ7.4×Φ5.4×5.7	4	
3	1032142-051000	ZT310-V前脚踏压块	1	
	4064200-003051	ZT310-V前脚踏压块 (深灰哑光)		
4	1020542-003000	ZT310-V前左脚踏	1	
	1274200-294000	ZT310-V前左脚踏 (深灰)		
5	1244200-063000	ZT310-V前脚踏胶套	1	

## 步骤:

- 前左脚踏售后件  
拆下4颗螺栓(1), 取下4件衬套(2)。  
将脚踏压块(3)取下。  
将脚踏胶套(5)从脚踏(4)上取下。

## 注意:

- 建议螺栓(1)头部涂抹适量螺纹紧固胶。



图片10脚踏组件		后脚踏总成	检查 调整	🔧 备注
序号	零件编码	零件名称	装配数量	
1	1250205-023000	GB70.1内六角M8×35（环保彩锌）	6	
2	1274200-227000	ZT310-V后左脚踏支架总成	1	
	4064200-017051	ZT310-V后左脚踏支架总成（深灰哑光）		
3	1274200-226000	ZT310-V后右脚踏支架总成	1	
	4064200-008051	ZT310-V后右脚踏支架总成（深灰哑光）		

## 步骤:

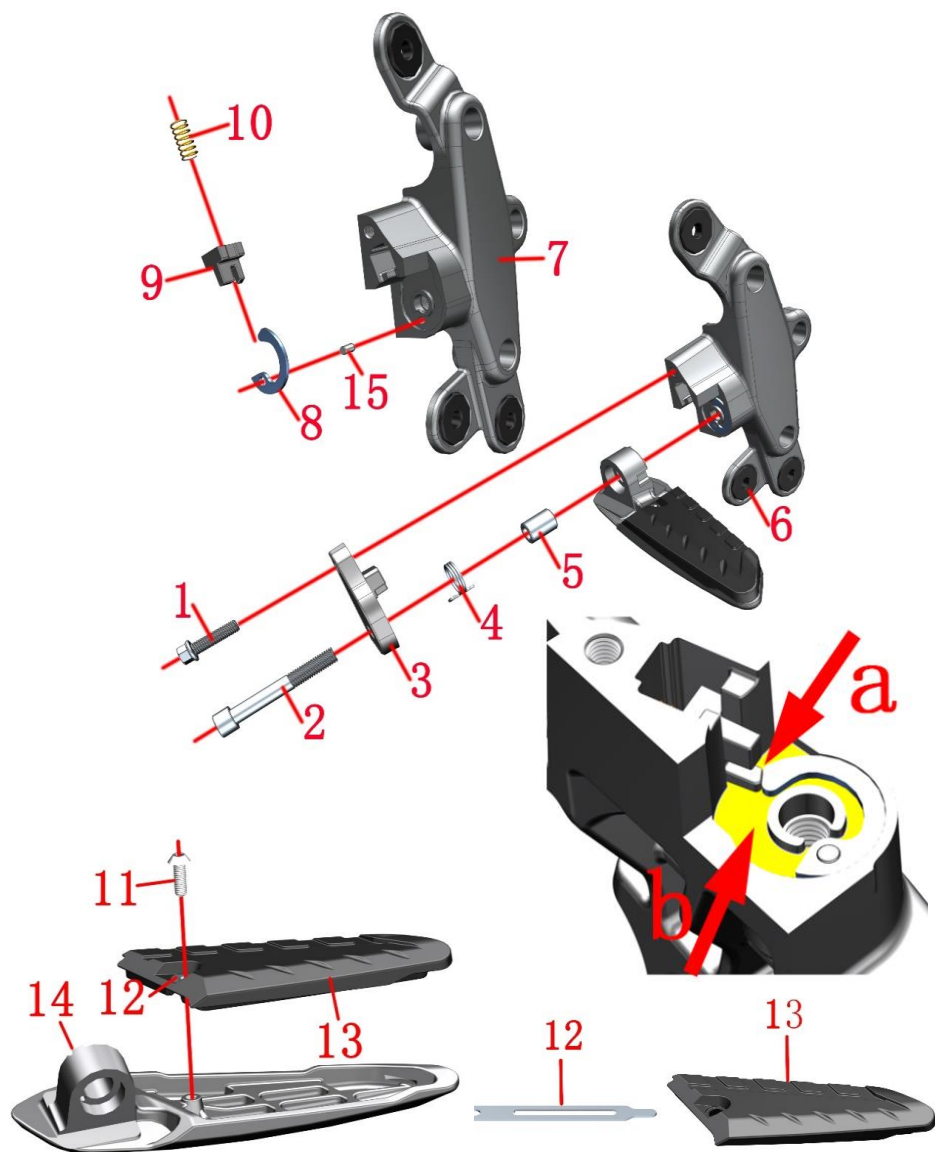
## ●后脚踏支架总成

拆下左侧3件螺栓(1)，将左脚踏支架总成(2)取下。

拆下右侧3件螺栓(1)，将右脚踏支架总成(3)取下。

## 注意:

●后左、右脚踏支架总成为整套装配好，包含侧盖圆胶、脚踏支架、脚踏等。



图片11脚踏组件		后右脚踏支架组件	检查 调整	🔍 备注
序号	零件编码	零件名称	装配数量	
1	1251100-061093	M6×22六角法兰三面全螺纹螺栓 (8.8级/环保彩漆)	1	
2	1250205-043093	GB70. 1M8×55 (环保彩)	1	
3	1032142-058000	ZT310-V后右脚踏盖板	1	
	4064200-016051	ZT310-V后右脚踏盖板 (深灰哑光)		
4	1260100-353000	ZT310-V后右脚踏扭簧 (加长)	1	
5	1251700-118000	衬套Φ13×Φ8×18.1	1	
6	1244100-138000	ZT250-S侧盖圆胶 (5件/售后)	3	
7	1032142-053000	ZT310-V后右脚踏支架	1	
	4064200-013051	ZT310-V后右脚踏支架 (深灰哑光)		
8	1274200-148000	ZT310-V后脚踏顶片	1	
9	1032142-050000	ZT310-V后右脚踏滑块	1	
10	1260100-223000	ZT310-V后脚踏弹簧	1	
11	1250205-038000	GB70. 2M5×12 (不锈钢)	1	
12	1274200-147000	ZT310-V后脚踏胶套固定片	1	
13	1244200-065000	ZT310-V后右脚踏胶套	1	
14	1274200-166000	ZT310-V后右脚踏	1	
	4064200-015051	ZT310-V后右脚踏 (深灰哑光)		
15	1274200-286000	ZT310-V后脚踏顶片销轴	1	

## 步骤:

## ●后右脚踏支架总成

将3件侧盖圆胶(6)从右脚踏支架(7)上取下。

拆下螺栓(1)、(2), 将盖板(3)取下。

将脚踏扭簧(4)和衬套(5)取下。

将后脚踏组件取下。

将脚踏顶片(8)和脚踏顶片销轴(15)取下。

将脚踏滑块(9)和弹簧(10)取下。

## ●后右脚踏

拆下螺栓(11), 将脚踏(14)取下。

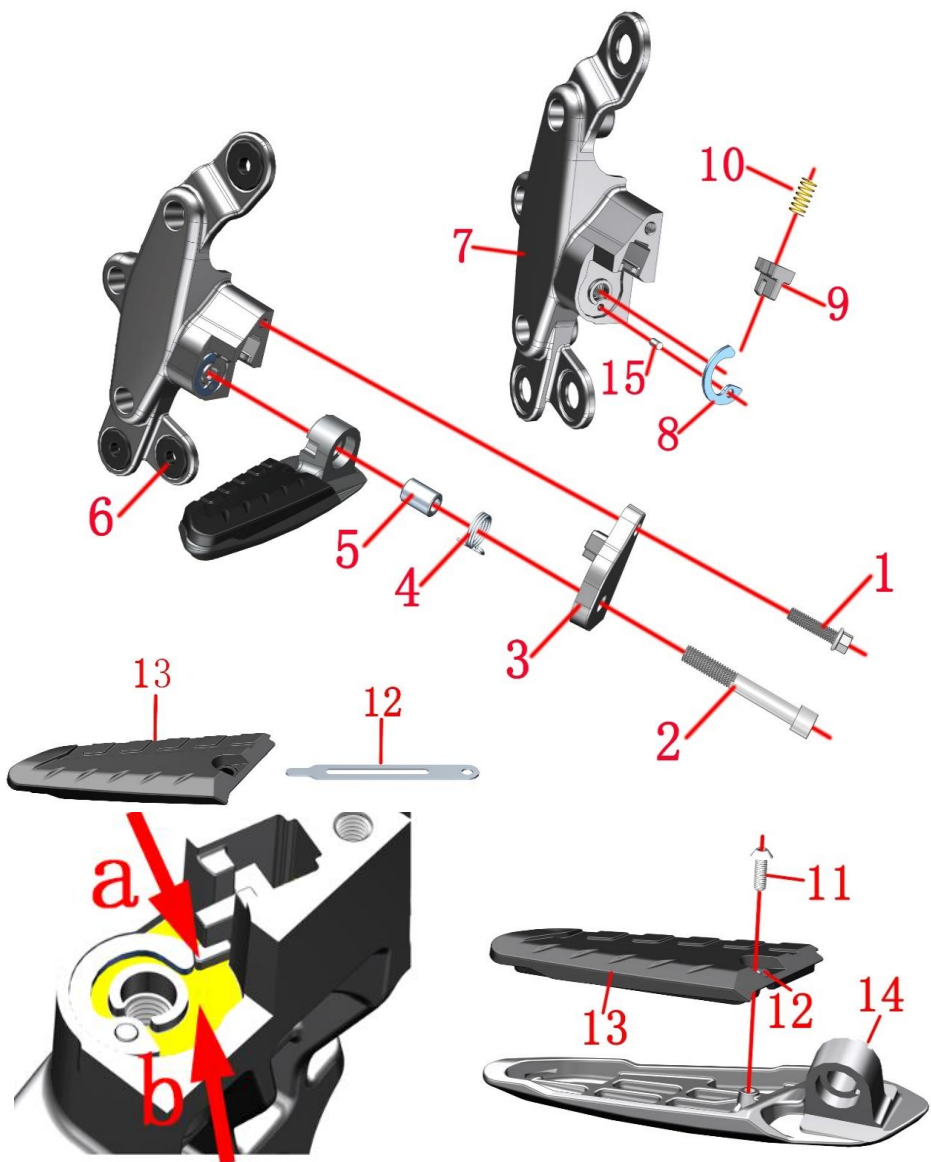
将胶套固定片(12)从脚踏胶套(13)中抽出。

## 注意:

●重新装配时需箭头b指示的黄色面涂抹适量润滑油脂。注意滑块顶片需顶住滑块。

●复装是先打紧螺栓(1), 再预紧螺栓(2)。螺栓(2)头部需涂适量的螺纹紧固胶。打紧螺栓(2)后需确认脚踏转动是否灵活、无卡滞。

●自2020年6月16日起, 为旧款的用户购买ZT310-V后左脚踏支架时必须配套购买1件1274200-286000 ZT310-V后脚踏顶片销轴(15)使用。



图片12脚踏组件		后左脚踏支架组件	检查 调整	🔍 备注
序号	零件编码	零件名称	装配数量	
1	1251100-061093	M6×22六角法兰三面全螺纹螺栓 (8.8级/环保彩 纹)	1	
2	1250205-043093	GB70. 1M8×55 (环保彩)	1	
3	1032142-059000	ZT310-V后脚踏盖板	1	
	4064200-021051	ZT310-V后脚踏盖板 (深灰哑光)		
4	1260100-352000	ZT310-V后脚踏扭簧 (加长)	1	
5	1251700-118000	衬套Φ13×Φ8×18.1	1	
6	1244100-138000	ZT250-S侧盖圆胶 (5件/售后)	3	
7	1032142-052000	ZT310-V后脚踏支架	1	
	4064200-018051	ZT310-V后脚踏支架 (深灰哑光)		
8	1274200-148000	ZT310-V后脚踏顶片	1	
9	1032142-049000	ZT310-V后脚踏滑块	1	
10	1260100-223000	ZT310-V后脚踏弹簧	1	
11	1250205-038000	GB70. 2M5×12 (不锈钢)	1	
12	1274200-147000	ZT310-V后脚踏胶套固定片	1	
13	1244200-064000	ZT310-V后脚踏胶套	1	
14	1274200-165000	ZT310-V后脚踏	1	
	4064200-020051	ZT310-V后脚踏 (深灰哑光)		
15	1274200-286000	ZT310-V后脚踏顶片销轴	1	

## 步骤:

## ●后左脚踏支架总成

将3件侧盖圆胶(6)从右脚踏支架(7)上取下。

拆下螺栓(1)、(2), 将盖板(3)取下。

将脚踏扭簧(4)和衬套(5)取下。

将后脚踏组件取下。

将脚踏顶片(8)和脚踏顶片销轴(15)取下。

将脚踏滑块(9)和弹簧(10)取下。

## ●后左脚踏

拆下螺栓(1), 将脚踏(14)取下。

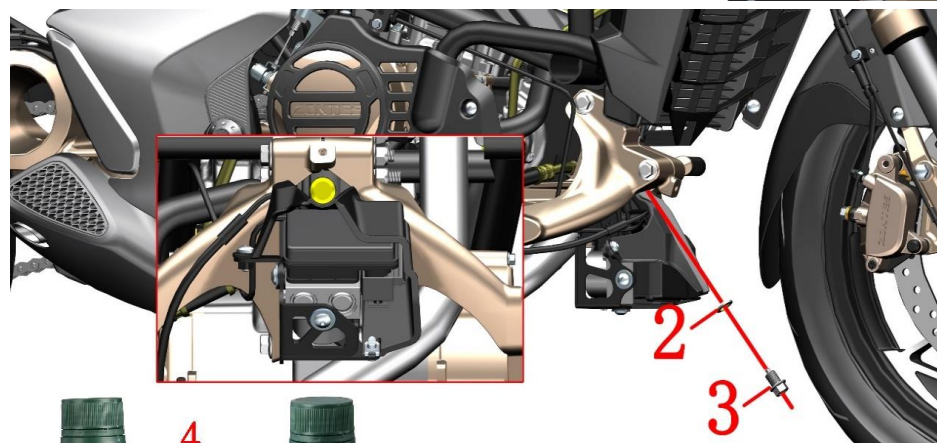
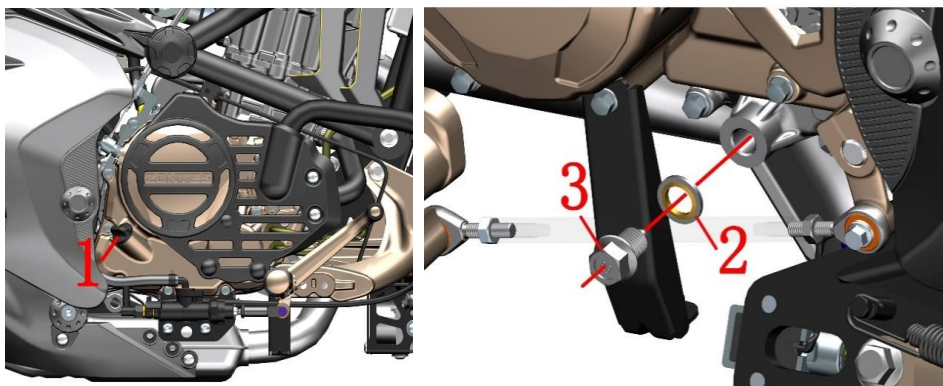
将胶套固定片(12)从脚踏胶套(13)中抽出。

## 注意:

●重新装配时需箭头b指示的黄色面涂抹适量润滑油脂。注意滑块顶片需顶住滑块如箭头a所示。

●复装是先打紧螺栓(1), 再预紧螺栓(2)。螺栓(2)头部需涂适量的螺纹紧固胶。打紧螺栓(2)后需确认脚踏转动是否灵活、无卡滞。

●自2020年6月16日起, 为旧款的用户购买ZT310-V后脚踏支架时必须配套购买1件1274200-286000 ZT310-V后脚踏顶片销轴(15)使用。



正面

背面

图片1散热系统组件		更换机油	检查	🔧
序号	零件编码	零件名称	调整	
1	1050854-002000	ZT180MN机油尺	装配数量	备注
2	1244100-033000	组合密封垫12×φ20×2	1	
3	1251100-066093	M12×1.5×15放油螺栓(环保彩锌)	2	24N.m
4	3070100-012100	ZONTES机油(SN5W-40/1L)	2	【1】

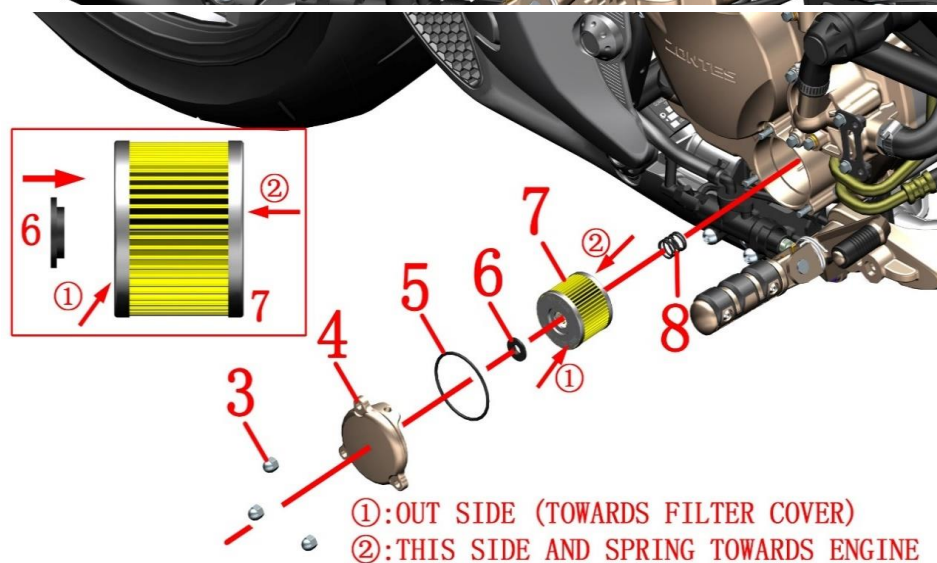
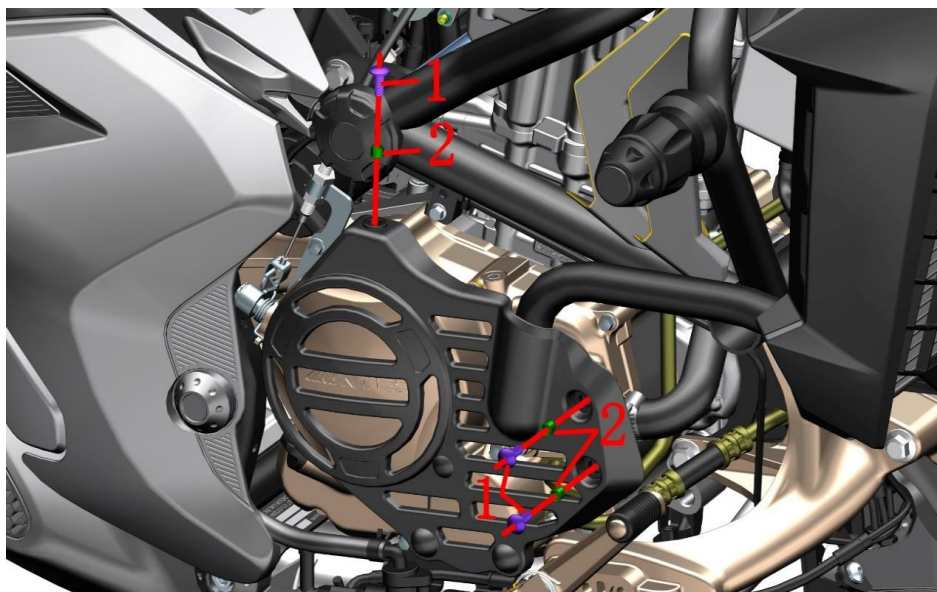
## 步骤:

## ●放机油

先拆去下导流罩组件。并使用合适工具引流, 以免机油污染覆盖件。  
用侧支架将车辆停在平坦的地面。  
逆时针旋转拧下机油尺(1)。  
在车架放油螺栓和发动机放油螺栓底下放置接油盘。  
分别拆下车架和发动机的放油螺栓(3), 取下密封垫(2), 将旧机油放空。  
车架放油螺栓在前脚踏支架与ABS液控单元保护罩之间的空隙。  
用干净的无纺布擦干净油污; 确保放油螺栓、组合密封垫表面无划伤、杂物等才能装配, 扭力要求达到24N.m。扭力过大损坏螺纹造成打滑, 过小容易漏油。  
从发动机右曲轴箱盖加油口加入1.6升(如更换机油滤芯则加入1.7升)粘度为SAE 10W-50/10W-40新的API SM级或更高级别的发动机机油。然后拧紧机油尺。  
用不同转速运转2分钟, 检查是否有渗漏。  
怠速运转5分钟然后熄火停机3分钟, 旋下机油尺的油位标线, 如液面低于最低油位标线时应添加新机油到最高油位标线。按上面方法再次检查是否有渗漏。

## 注意:

- 严禁在热机时拆卸散热系统, 应等待发动机、消声器完全冷却后才能进行拆卸。
- 废机油需统一回收后交给有资质的机构处理; 禁止随意倾倒污染环境或水源。
- 建议每次更换机油同时更换放油螺栓、组合密封垫。
- 建议登录升仕官网购买正品“ZONTES”专用机油。
- 因发动机曲轴连杆为轴瓦结构, 更换机油时应至少保证添加1升机油才能启动发动机。否则可能造成轴瓦报废或曲轴卡死。
- 【1】每瓶机油为1升。



图片2散热系统组件		更换机油滤芯	检查 调整	🔧
序号	零件编码	零件名称	装配数量	
1	1251100-102000	非标螺栓M6×16 (304不锈钢)	3	
2	1274100-018000	ZT250-S消声器防烫板衬套	3	
3		M6盖型9级螺母 (环保彩锌)	3	12±1.5N.m
4	4050954-002000	ZT180MN机油精滤器盖 (钛金)	1	
5	1051454-004000	55×2.5丙烯酸酯胶O型圈	1	售后用
6	1051454-005000	ZT180MN机油精滤器密封圈	1	
7	1050854-011000	ZT180MN精滤密封组件 (纸盒包装) -B	1	【1】
8	1050853-009000	Φ16.4×17×1.6过滤器弹簧	1	

## 步骤:

## ●发动机装饰罩组件

分别拆下3颗螺栓(1), 取下衬套(2)后将发动机装饰罩组件取下。

## ●更换机油滤芯

在发动机右曲轴箱盖底下放置接油盘。

用工具拆下螺母(3); 左右稍微旋转精滤器盖(4)使其松动后取下。  
取下密封圈(6); 更换精滤器(7)。

检查密封圈(5)是否有破损, 建议更换滤芯时同时更换密封圈(3)。

重新装配时务必检查弹簧(8)、密封圈(6)是否装配到位; 滤芯不能装反(按左图所示①朝向精滤器盖;  
②朝向发动机)

盖型螺母(3)推荐扭力12±1.5N.m。

## 备注:

●确保所有料件装配正确。

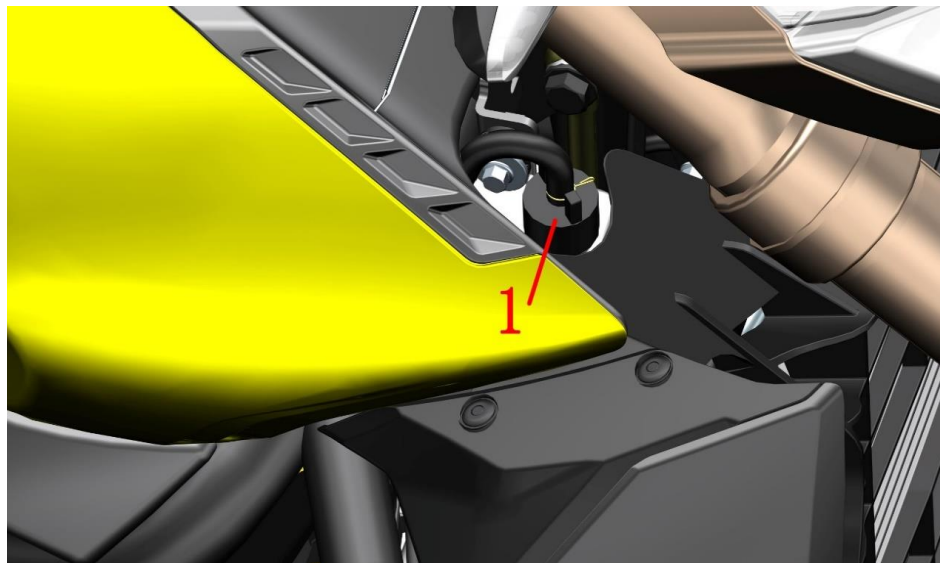
●建议更换滤芯时同时更换密封圈(5)。检查密封圈(6)是否有破损, 如无则清理干净后装回; 如有破损则必须更换。

●滤芯不能装反。

●注意密封圈(6)凸台朝向精滤器刻有“OUT SIDE (TOWARDS FILTER COVER)”一侧, 严禁装反、漏装。

●添加机油步骤详见上一页。

●【1】ZT180MN精滤密封组件已包含机油滤、55×2.5丙烯酸酯胶O型圈和ZT180MN机油精滤器密封圈各一件。



图片3散热系统组件		添加冷却液	检查	🔧
序号	零件编码	零件名称	调整	
1	1274200-188001	ZT310-V副水箱	装配数量	备注
			1	

**步骤:**

●添加冷却液

待发动机完全冷却，将车辆扶正才能准确的检查液面位置。如低于“L”线应及时补充冷却液。如副水箱完全没有或仅余少量冷却液应先检查冷却系统，排除渗漏后才能添加。

用侧支架将车辆停放好；将方向把往右转到底。

拧开副水箱(1)的盖子，用漏斗分多次每次少量添加冷却液。以扶正车辆时冷却液的液面到达F线位置为合适。

**注意:**

●应定期检查冷却液液面情况，始终保持不低于“L”线位置。

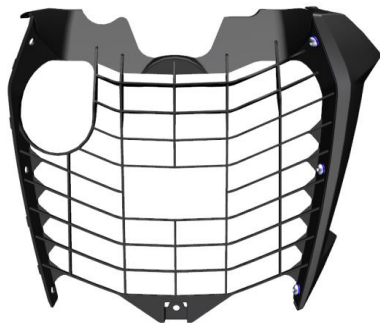
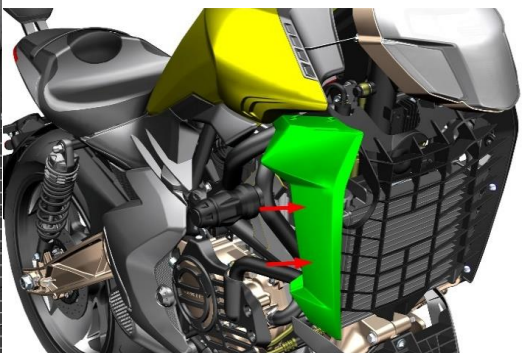
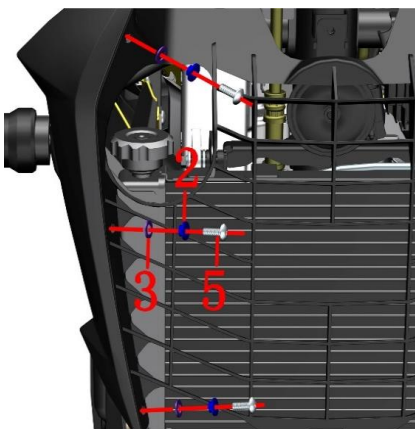
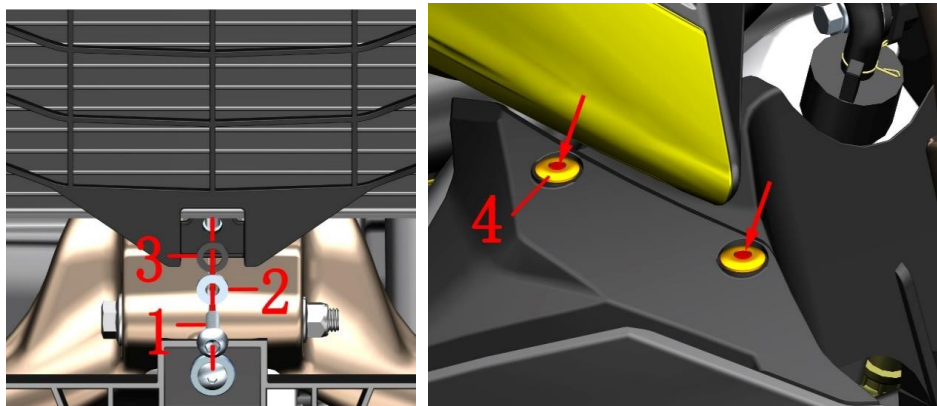
●建议每2年更换一次冷却液。

●吞咽或吸入冷却液均会对人体产生一定危害。每次添加完冷却液后应及时彻底清洗手部、脸部等任何暴露的皮肤。如误吞需立即联系中毒控制中心或医院；如吸入需立即到通风环境中。如不慎溅入眼睛需立即用大量的流水冲洗眼睛并及时求医或就诊。务必远离儿童和宠物。

●发动机冷却液务必选用适用于铝散热器的型号，以乙二醇为基础。使用适用于铝散热器的，由冷却液浓缩液与蒸馏水按一定比例混合的冷却液。务必选用适合当地极端低温天气的型号，冰点必须低于当地可能达到的最低气温。如需要加水只能添加蒸馏水，其他水质可能腐蚀发动机冷却系统或造成更严重的后果。

●冷却液总量为1580毫升。

●冷却液可能会损坏漆面，添加时应注意，少量溅出应立即用干净的软布擦掉。



图片4散热系统组件		散热器装饰罩组件1		检查	🔧
序号	零件编码	零件名称	装配数量	调整	
1	1251100-121093	非标螺栓M6×25（环保彩）	1		
2	1274100-155095	翻边衬套 $\phi 6.2 \times \phi 8.4 \times 3.5 + \phi 14 \times 1.5$ （5件/售	4		
3	1241200-124021	翻边衬套缓冲胶（ $\phi 8.5 \times \phi 14 \times 1$ ）（5件/售后）	4		
4	1224100-089000	ZT250—S膨胀钉（5件/售后）	2		
5	1251100-102000	非标螺栓M6×16（304不锈钢）	3		

## 步骤:

## ●散热器装饰罩组件

拆下装饰罩中部底下与脚踏支架上方的螺栓(1)，取下衬套(2)和缓冲胶(3)。

按下膨胀钉(4)中间部件后将膨胀钉取下。

将车头往左侧转到底。

拆下3颗螺栓(5)，取下衬套(2)和缓冲胶(3)。

抓住装饰罩右侧组件如绿色所示在箭头指示处用力往外拔出。

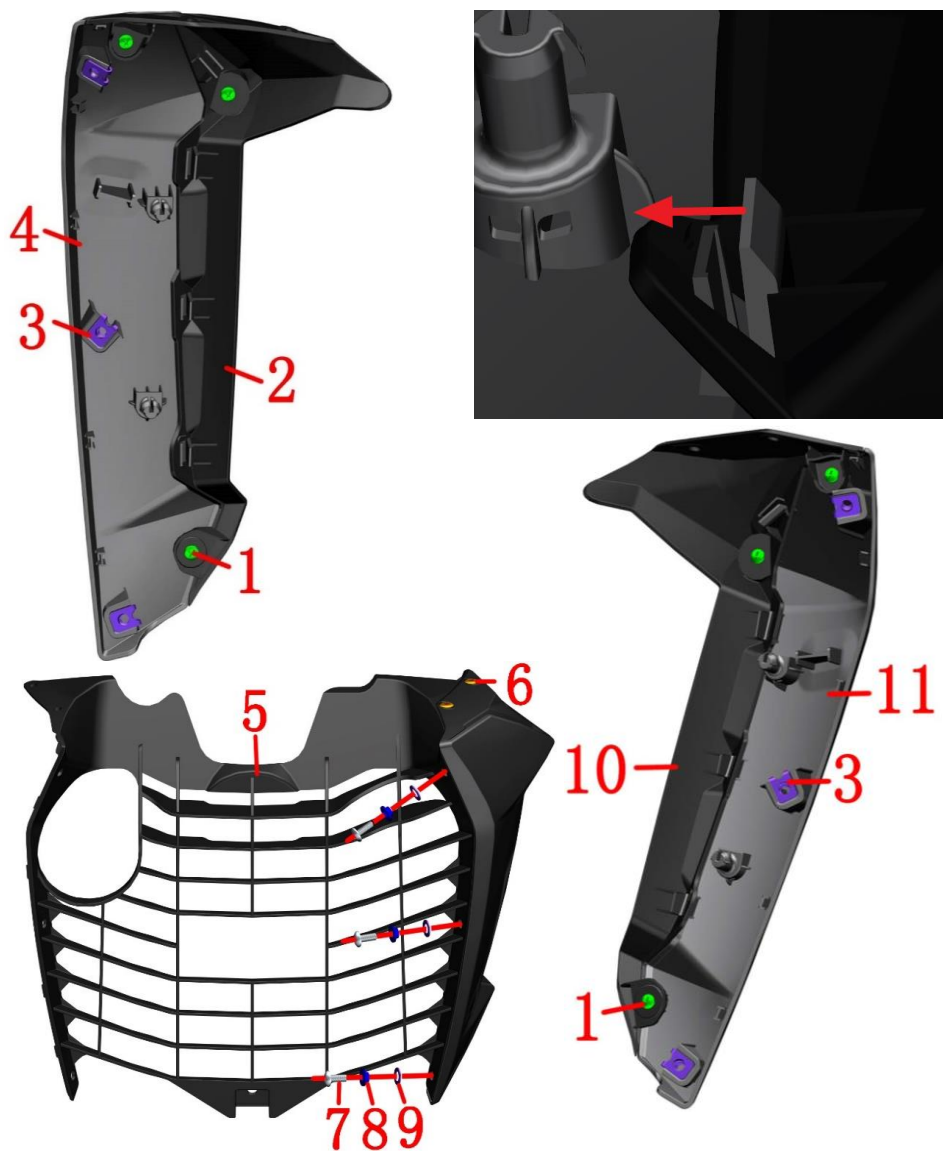
抓住装饰罩左侧组件同样部位往外拔出。

## 备注:

●往外拔出时直接用力拔出，不能往两侧摇晃防止损坏卡钉。

●注意保护好料件表面。

●需待发动机、散热器完全冷却后再进行拆卸。



图片5散热系统组件		散热器装饰罩组件2		检查	🔍
序号	零件编码	零件名称	装配数量	调整	
1	1251200-038093	非标自攻螺钉ST3.9×12（环保彩）	6		
2	1224200-116000	ZT310-V散热器装饰罩右后部	1		
3	1251300-063093	夹板M6×11×15（环保彩）	6		
4	4044201-245052	ZT310-V散热器装饰罩右前（深亮灰）	1		
5	1224200-114000	ZT310-V散热器装饰罩中部	1		
6	1224100-089000	ZT250-S膨胀钉（5件/售后）	2		
7	1251100-102000	非标螺栓M6×16（304不锈钢）	3		
8	1274100-155095	翻边衬套 $\phi 6.2 \times \phi 8.4 \times 3.5 + \phi 14 \times 1.5$ （5件/售	3		
9	1241200-124021	翻边衬套缓冲胶（ $\phi 8.5 \times \phi 14 \times 1$ ）（5件/售后）	3		
10	1224200-115000	ZT310-V散热器装饰罩左后部	1		
11	4044201-244052	ZT310-V散热器装饰罩左前（深亮灰）	1		

## 步骤:

## ●散热器装饰罩组件

拆下自攻钉(1)，将4个卡扣按箭头指示方向掰开后将装饰罩右后部(2)与右前部(4)分开。从右前部上取下3件夹板螺母(3)。

按下膨胀钉(6)中间部件后将膨胀钉取下。

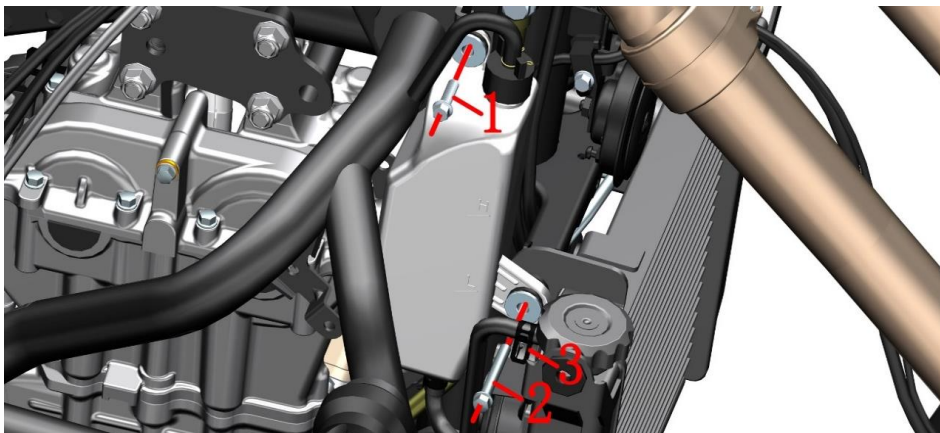
拆下3颗螺栓(7)，取下衬套(8)和缓冲胶(9)将中部(5)取下。

参照前面步骤将装饰罩左后部(10)与左前部(11)拆下。

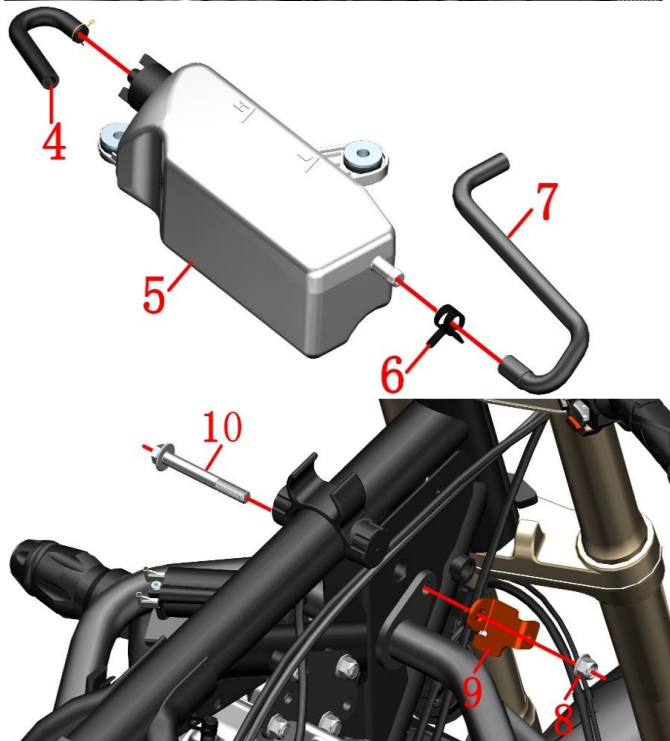
## 备注:

●注意保护好料件表面。

●复装时注意要先将自攻钉与安装面垂直，并用扭力不能过大。



图片6散热系统组件		副水箱组件	检查 调整	🔧 备注
序号	零件编码	零件名称	装配数量	
1	1251100-061093	M6×22六角法兰面全螺纹螺栓（8.8级/环保彩锌）	1	
2	1251112-003093	M6×45六角法兰面9.8级螺栓（环保彩锌）	1	
3	1276001-056000	ZT310水管抱箍（Φ9）（售后）	1	
4	1244200-069000	ZT310-V副水箱漏水管	1	
5	1274200-188001	ZT310-V副水箱	1	
6	1276001-057000	ZT310水管抱箍（Φ10.5）（售后）	1	
7	1244200-070000	ZT310-V副水箱连接水管	1	
8	1251300-057093	非标螺母M10×1.5（达克罗）	1	
9	1274200-184000	ZT310-V副水箱支架	1	
10	1251100-132003	非标螺栓M10×1.5×80（达克罗）	1	



## 步骤:

## ●副水箱组件

拆下螺栓(1)、(2)，将副水箱组件从缝隙中抽出。

配戴好防水胶手套后，将副水箱组件倒置（副水箱盖朝下）放入塑料容器中。

用钳子夹住抱箍(3)后将水管从主水箱上拔出，然后取下抱箍(3)。

将副水箱中的冷却液放空。

用钳子夹住漏水管(4)上的卡箍然后拔出。后续生产的车辆将减少漏水管自带的卡箍。

用钳子将抱箍(6)夹住后将水管(7)从副水箱(5)中拔出，然后取下抱箍(6)。

## ●副水箱支架

如需要拆下副水箱支架则用套筒固定螺栓(10)的头部，用套筒将螺母(8)拆下。

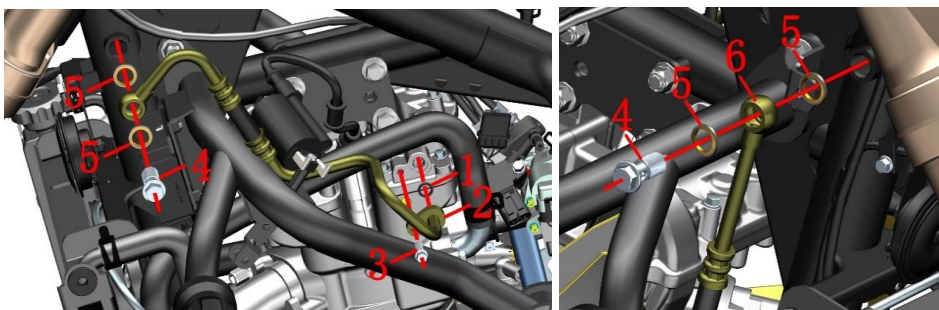
抽出螺栓(10)后将副水箱支架(9)取下。

## 注意:

●严禁在热机时拆卸散热系统，应等待发动机、消声器完全冷却后才能进行拆卸。

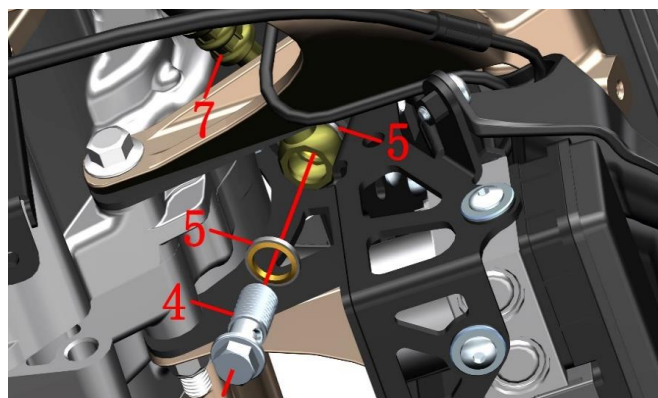
●废冷却液需统一回收后交给有资质的机构处理；禁止随意倾倒污染环境或水源。

●复装时务必用干净的无纺布擦干净结合面。

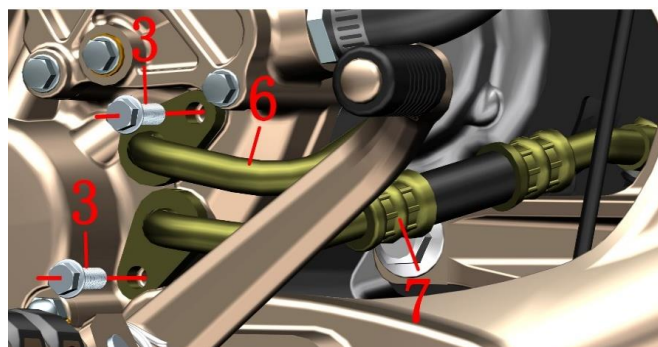


A

B



C



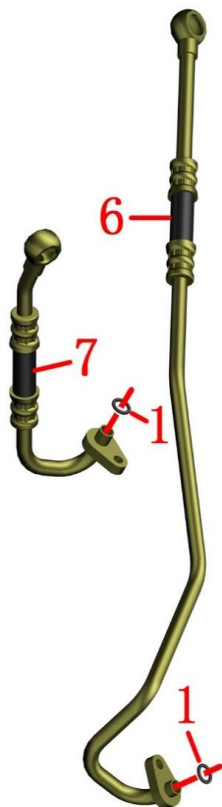
D

图片7散热系统组件		散热器油管组件	检查	🔧
序号	零件编码	零件名称	调整	
1	1051454-014000	9.8×2.5丙烯酸酯胶O型圈	3	
2	1274200-186000	ZT310-V车架旁通油管	1	
3	1251100-061093	M6×22六角法兰面全螺纹螺栓（8.8级/环保彩锌）	3	
4	1251100-089094	过油螺栓M14×1.50×32（环保彩锌）	3	30±2N.m
5	1244100-034000	组合密封垫Φ14×Φ20×2	6	
6	1274200-189000	ZT310-V发动机出油管	1	
7	1244200-015000	ZT310-R发动机进油管	1	

## 步骤:

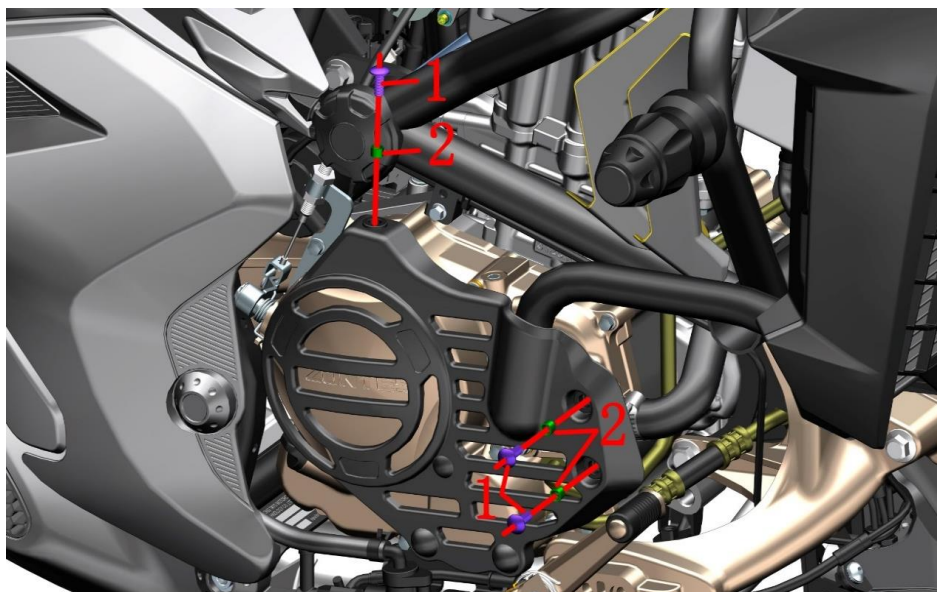
- 车架旁通油管  
用套筒拆下过油螺栓(4)，取下两件组合密封垫(5)，如图A。  
用套筒拆下靠近发动机处的螺栓(3)。拆下车架旁通油管(2)，最后取下O型圈(1)。
- 发动机油管  
用套筒拆下过油螺栓(4)，取下两件组合密封垫(5)，如图B。  
用套筒拆下过油螺栓(4)、组合密封垫(5)，如图C。  
用套筒拆下螺栓(3)、取下发动机出油管(6)、进油管(7)，如图D。  
从出油管(6)、进油管(7)上取下两件O型圈(1)

E



## 注意:

- 严禁在热机时拆卸散热系统，应等待发动机、消声器完全冷却后才能进行拆卸。
- 废机油需统一回收后交给有资质的机构处理；禁止随意倾倒污染环境或水源。
- 拆油管时严禁暴力操作以免造成衬套变形。
- 建议每次更换机油同时更换组合密封垫、O型圈防止漏油。
- 复装时务必用干净的无纺布擦干干净结合面。



图片8散热系统组件		放冷却液	检查 调整	
序号	零件编码	零件名称	装配数量	备注
1	1251100-102000	非标螺栓M6×16（304不锈钢）	3	
2	1274100-018000	ZT250-S消声器防烫板衬套	3	
3	1251112-001093	M6×16六角法兰面螺栓（环保彩锌）	1	
4	1051654-002000	组合密封垫6×13×1.8	1	

## 步骤:

## ●发动机装饰罩组件

分别拆下3颗螺栓(1)，取下衬套(2)后将发动机装饰罩组件取下。

## ●排出冷却液

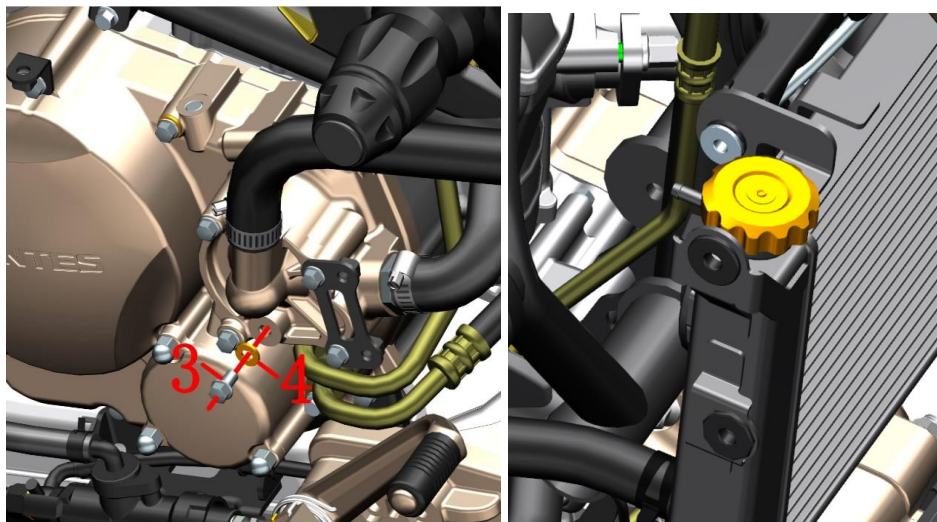
参照前面“副水箱组件”的步骤将副水箱中的冷却液放空。

在车辆右侧底下放置接油盘或其它容器后，将车辆往右倾斜。

双手戴好防水手套后用套筒拆下螺栓(3)，取下组合密封圈(4)。

用漏斗或其它器具引流冷却液。打开主水箱盖可加速将冷却系统的全部冷却液排空。

用干净的抹布擦干净所有零部件表面残留的冷却液。

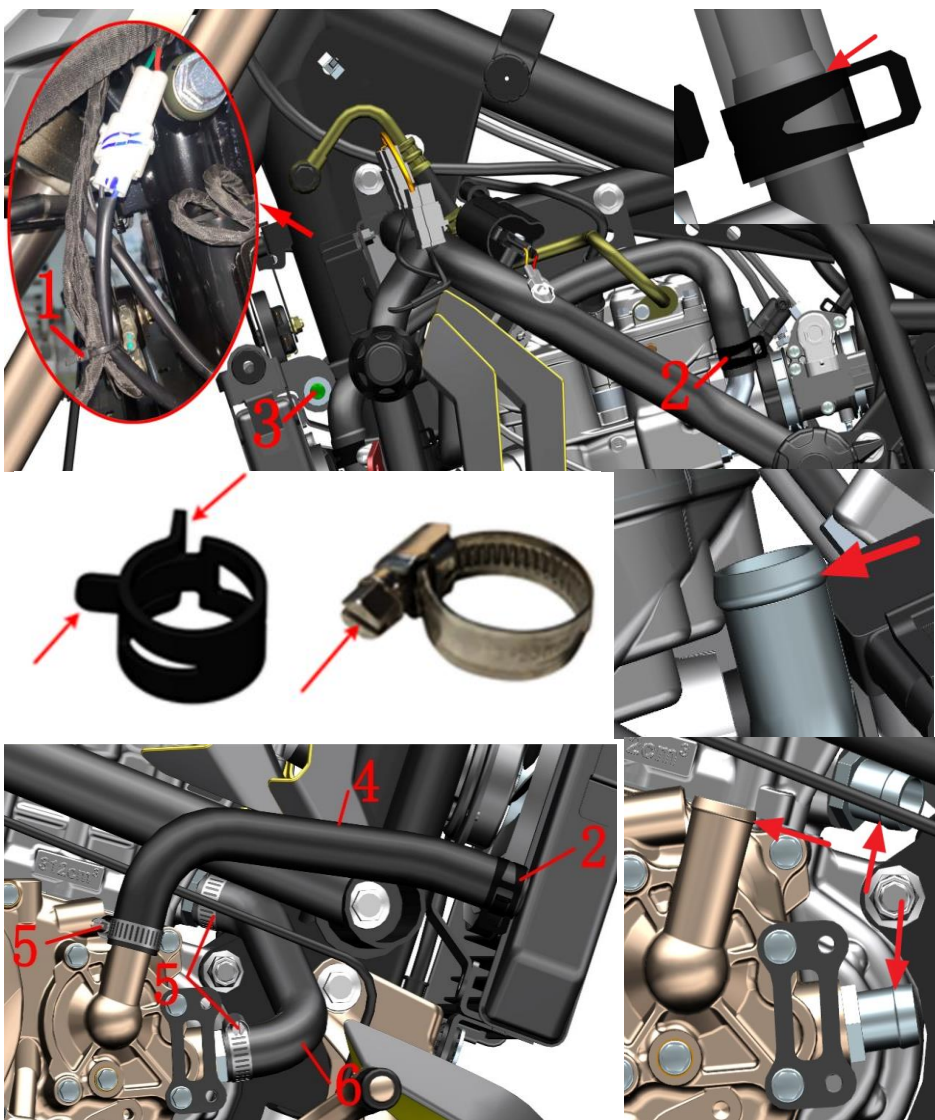


## 注意:

## ●应将车辆固定好。

## ●务必等待发动机完全冷却后才能进行操作。

## ●冷却液有一定毒性，需严防溅入眼睛或接触到皮肤。具体注意事项详见上一頁的。



图片9散热系统组件		主水箱组件1	检查	🔧
序号	零件编码		调整	
1	1224100-051000	0级阻燃扎带（黑色2.5×100）	2	
2	1274200-090000	ZT310水管抱箍（Φ26）	2	
3	1251112-002093	M6×30六角法兰面螺栓（环保彩锌）	1	
4	1244200-068000	ZT310-V发动机进水管	1	
5	1276001-055000	ZT310水管卡箍（Φ26）（售后）	3	
6	1244200-012000	ZT310-R发动机过水管	1	

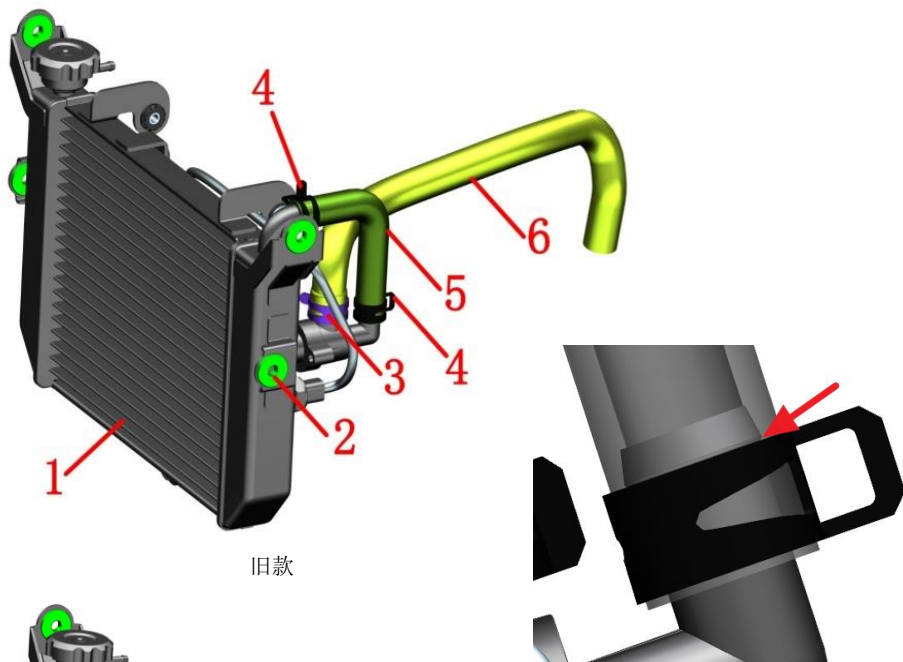
## 步骤:

## ●主水箱组件

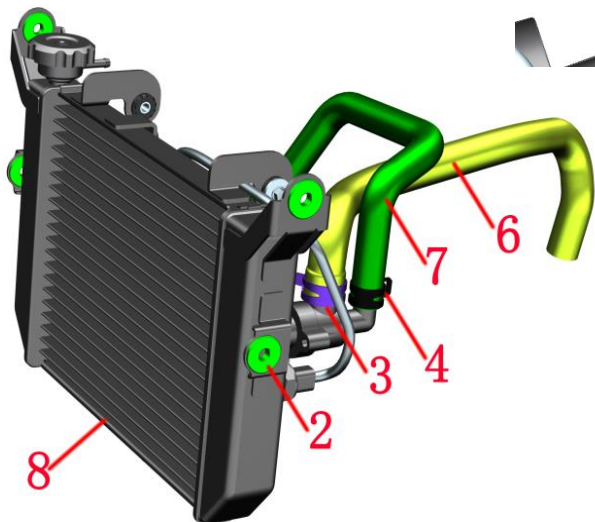
- 在车辆左侧靠近油箱前部位置找到散热器风扇及温度传感器的接头，将接头拔下。
- 将两根扎带(1)剪断。
- 用钳子夹住抱箍(2)往上移出防脱凸台后松开抱箍。
- 拆下螺栓(3)。
- 戴好防水手套后将水管拔出。将抱箍(2)取下。
- 用钳子将右侧的抱箍(2)移开后拔出发动机进水管(4)靠近散热器端后取下抱箍。
- 用一字螺丝刀将3件卡箍(5)松开后移出箭头指示的凸台。
- 将进水管(4)、过水管(6)拔出后再从水管上取下卡箍(5)。
- 将主水箱组件取下。

## 注意:

- 应将车辆固定好。
- 务必等待发动机完全冷却后才能进行操作。
- 冷却液有一定毒性，需严防溅入眼睛或接触到皮肤。具体注意事项详见前面描述。
- 拆抱箍时注意力度，力度过大可能造成永久变形失去弹性导致渗漏。
- 复装时要注意卡箍和抱箍应在凸台内侧防止松脱。



旧款



新款

图片10散热系统组件		主水箱组件2		检查	🔧
序号	零件编码	零件名称	装配数量	调整	
1	1274200-187021	ZT310-V主水箱 (含温控开关/左小回水)	1		
2	1244100-138000	ZT250-S侧盖圆胶 (5件/售后)	4		
3	1274200-091000	ZT310水管抱箍 (Φ27)	1		
4	1274200-089000	ZT310水管抱箍 (Φ22)	2		
5	1244200-067000	ZT310-V小循环水管	1		
6	1244200-071000	ZT310-V发动机出水管	1		
7	1244200-113000	ZT310-V小循环水管 (右回水)	1		
8	1274200-267021	ZT310-V主水箱 (含温控开关/右小回水)	1		

## 步骤:

## ●主水箱组件

从主水箱(1)或(8)上取下4件侧盖圆胶(2)。

戴好防水手套后用钳子夹住抱箍(4)移出防脱凸台后松开抱箍。

将小循环水管(5)或(7)拔出后取下两件抱箍(4)。

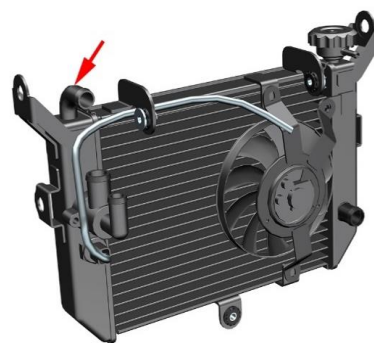
按前面步骤拆下出水管(6)和抱箍(3)。

## 注意:

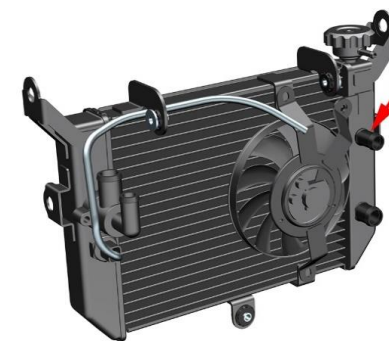
●冷却液有一定毒性, 需严防溅入眼睛或接触到皮肤。具体注意事项详见前面描述。

●拆抱箍时注意力度, 力度过大可能造成永久变形失去弹性导致渗漏。

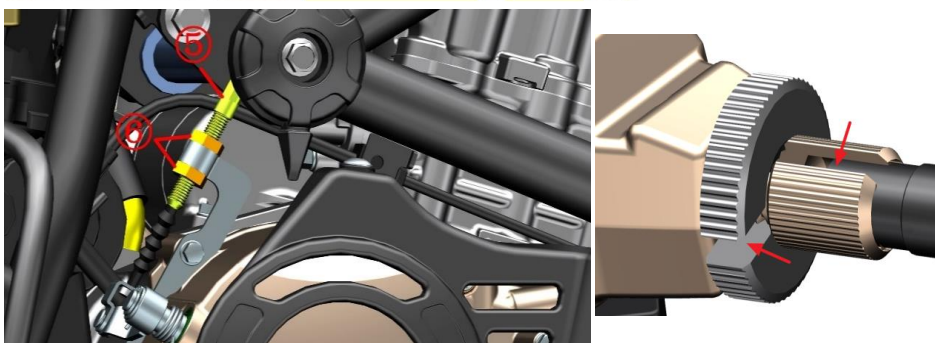
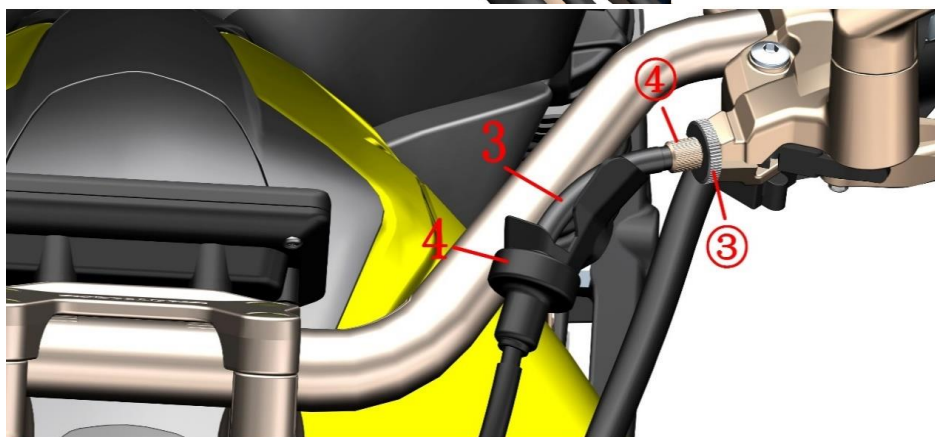
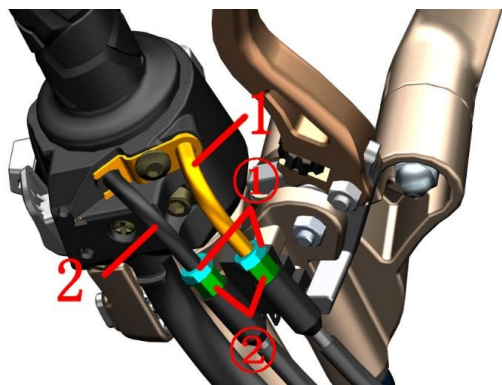
●自2020年5月14日起, 1274200-187021 ZT310-V主水箱 (含温控开关/左小回水) 已停售, 需购买 “1274200-267021 ZT310-V主水箱 (含温控开关/右小回水)” 和 “1244200-113000 ZT310-V小循环水管 (右回水)” 各一件替代。



旧款



新款



图片1前叉组件		油门/离合拉索间隙调节		检查	🔧
序号	零件编码	零件名称	装配数量	调整	
1		油门加油线	1		
2		油门回油线	1		
3		离合线	1		
4	1244200-046000	ZT310-V离合线护套	1		

## 步骤:

## ●油门线

用开口扳手松开油门加油线(1)或回油线(2)上锁紧螺母①, 转动调整螺杆②将间隙调整到2~4mm。调整完后锁紧螺母①。

## ●离合线

## 微调:

将离合摇臂的防护胶套(4)退到离合线(3)的弯管处, 用钳子松开螺母③, 旋转调整螺杆④, 最后再锁紧螺母③, 将防尘套复位。调整后注意螺母③、调整螺杆④与摇臂座的槽应错开位置防止拉索脱出。

## 大调整:

如微调不能达到要求, 则用开口扳手松开螺母⑤, 旋转调整螺杆⑥, 最后再锁紧螺母⑥。

## 注意:

●拆卸过程中应将车辆支撑固定好, 防止倾倒造成意外。

●油门拉索调节需注意如下:

调整后应确保油门能自动复位, 严禁因调整拉索而使得发动机怠速升高。

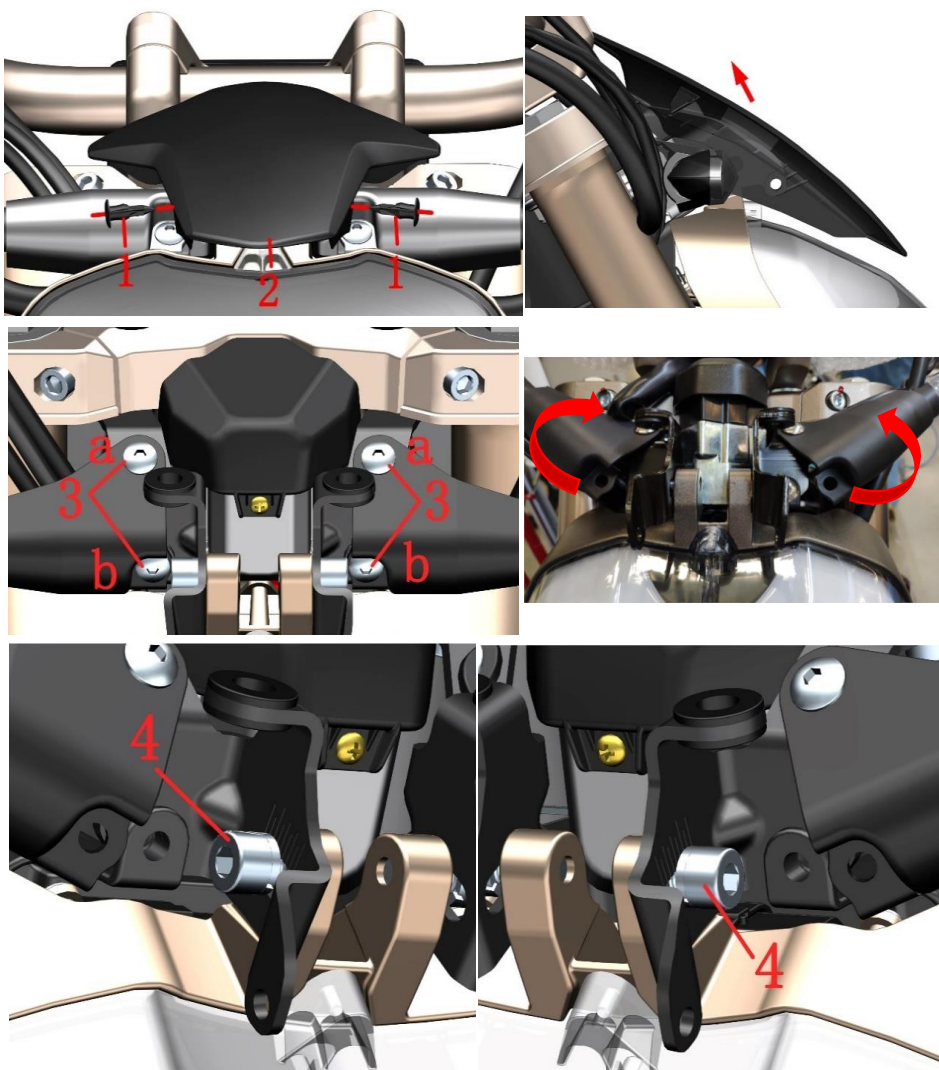
转动方向时不能出现发动机怠速升高。

检查发动机怠速应在热机的情况下进行, 应在1500~1700转/分钟。

●离合器调节需注意如下:

自由行程过大易造成离合器和变档机构磨损和故障。

调整后务必将螺母、调整螺杆和摇臂上的开槽错开一定位置, 防止拉索从开槽处脱出。



图片2前叉组件		灯光高度调节	检查	🔧
序号	零件编码	零件名称	调整	
1	1224100-089000	ZT250-S膨胀钉 (5件/售后)	装配数量	备注
2	1224200-117000	ZT310-V大灯上装饰罩	2	
3	1251100-102000	非标螺栓M6×16 (304不锈钢)	1	
4	1250205-040095	GB70.1. 内六角螺栓M8×16 (环保彩锌)	4	
			2	

## 步骤:

## ●大灯上装饰罩

按下膨胀钉(1)中心部位后取下。  
将大灯上装饰罩(2)往箭头方向拉出。

## ●灯光高度调节

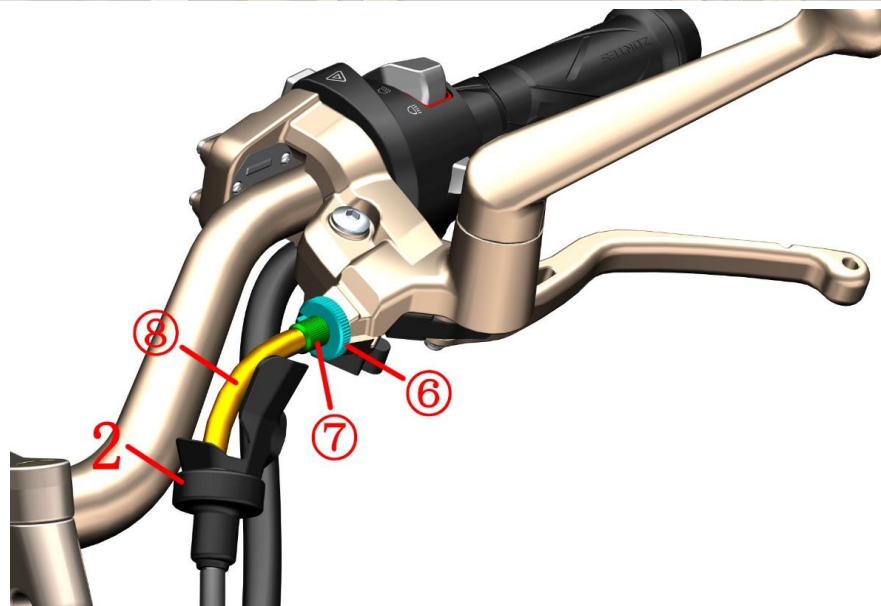
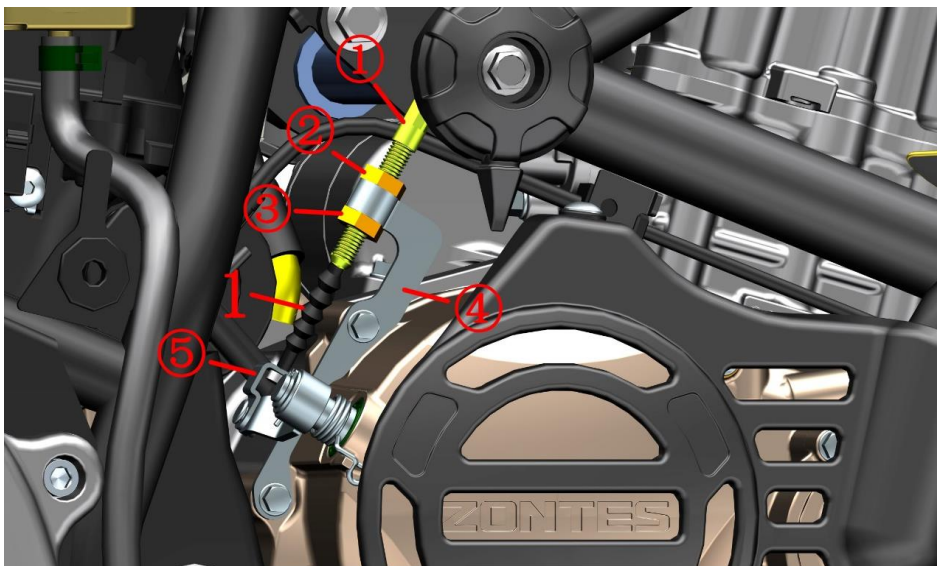
拆下b处的两颗螺栓(3); 拧松a处的两颗螺栓(3)。将两个转向灯组件往上旋转, 露出螺栓(4)的头部。  
驾驶员坐到车上将车辆扶正另外一人用6#内六角将两侧的螺栓(3)拧松后将灯光调整到合适位置后锁紧。

注意对齐两侧的刻度线。

## 注意:

## ●灯光高度调节需注意如下:

灯光高度过高或过低均会影响安全驾驶。应根据有无乘员和驾驶员体重变化来合理调整灯光高度。  
严禁骑行过程中调节灯光高度。建议晚上不影响交通安全的前提下找路面平整且直线距离150米左右的路面来调整。



图片3前叉组件		更换离合拉索	检查	🔧
序号	零件编码	零件名称	调整	
1		离合线	装配数量	备注
2	1244200-046000	ZT310-V离合线护套	1	

#### 步骤:

##### ●拆离合线

用开口扳手将螺母②、③松开；固定调整螺杆①，将螺母②往上旋到调整螺杆的螺纹顶部，将螺母③旋到底部与螺纹完全脱离。将离合线芯接头与支架⑤分离，一手将螺母③往黑色护套靠近，一手将调整螺杆①往上往前从支架④上取下。

先将防护胶套②退到弯管⑧处，用钳子松开螺母⑥；将螺母⑥、调整螺杆⑦的开槽旋到与摇臂上的开槽在同一位置，将拉索从摇臂座上取下。

将离合线取下。

将防护胶套②从离合线①上取下。

##### ●装离合线

将防护胶套②套入离合线弯管。

将离合线接头套入摇臂后，将螺母⑥、调整螺杆⑦的开槽旋到与摇臂上的开槽错开。

按原走线方式将离合线装配到位。

将螺母②往上旋到调整螺杆的螺纹顶部，将螺母③旋到底部与螺纹完全脱离。

一手将螺母③往黑色护套靠近，一手将调整螺杆①穿入支架④。

将离合线芯接头套入支架⑤的孔内。

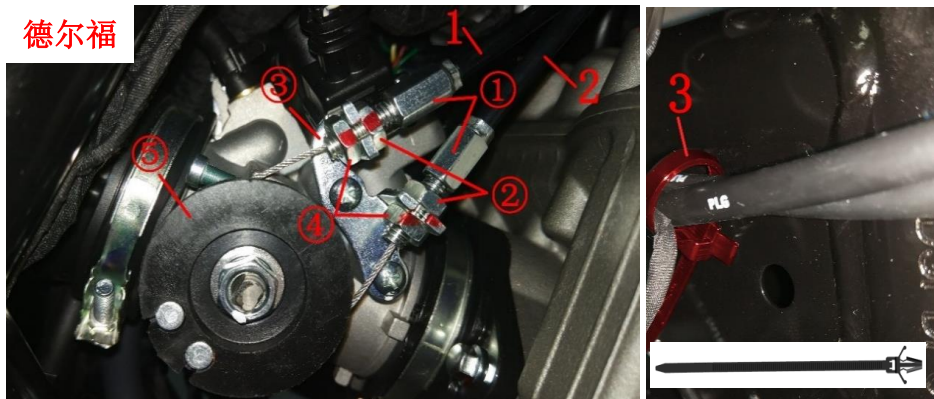
先初步将螺母②定位好，按离合拉索调节中调整自由行程的方法调整后，再锁紧螺母③。

最后再将防护胶套②复位。

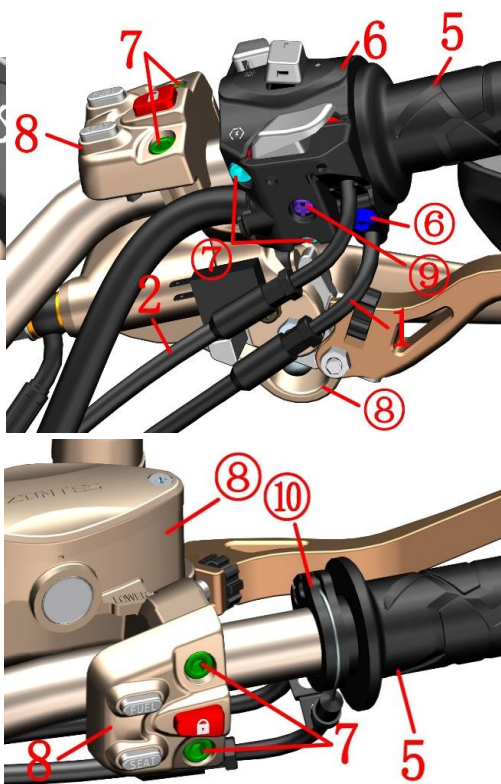
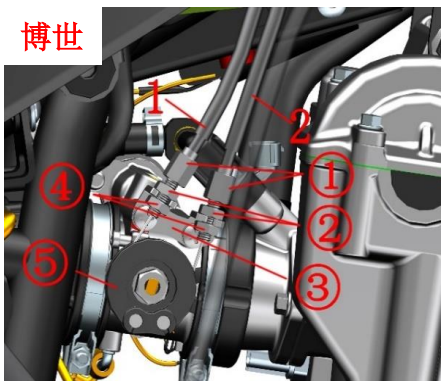
#### 注意:

- 拆卸过程中应将车辆支撑固定好，防止倾倒造成意外。
- 更换离合线需要先拆卸坐垫、油箱及内胆、侧盖等。

德尔福



博世



图片4前叉组件		更换油门线	检查	🔧
序号	零件编码	零件名称	调整	
1		油门加油线	装配数量	备注
2		油门回油线	1	
3	1224100-030000	插销扎带（黑色4.8×130）	1	
4	1224100-051000	0级阻燃扎带（黑色2.5×100）	1	
5	1244100-140000	ZT250-R右手把胶套（售后）	1	
6		右手把开关	1	
7	1250205-031091	GB70. 1M6×30（不锈钢）	2	10N.m
8		右手把副开关	1	

步骤:

## ●拆油门线

用10#开口扳手将油门加油线(1)的螺母②往上旋到底,螺母④往下旋出调节管①;将加油线的圆柱形接头从转盘⑤上取下;参照前面步骤先完全松开回油线(2)的螺母②和④,将圆柱形接头从转盘上取下后再将回油线(2)的调节管往上移动越过节气门上的支架③后往外拉。

将油门线从插销扎带(3)的缝隙中穿出,不能剪断扎带(3)。车身右侧找到扎带(4)并剪断。

用内六角工具松开螺栓(7);将副开关(8)和右碟刹摇臂组件⑧往箭头方向移开后锁紧螺栓(7)。应始终保持碟刹主泵⑧处于高位,防止空气进入油路。

用手握紧右手把开关(6),先拆下螺栓⑥和⑦后再拆下开关自带的螺栓⑨。将手把开关上、下部分分开。将油门线从右手把胶套(5)的把芯转盘⑩上取下,最后从开关下部的拉索孔内取下。

## ●装油门线

先将油门线穿入开关下部的拉索孔内。将油门线的圆柱形接头装入右手把胶套(5)的把芯转盘⑩上。将回油线卡到加油线上自带的限位卡槽内,用内六角工具将螺栓⑥锁紧,扭力8~10N.m。开关安装孔位对好后螺栓⑦稍微拧几圈,再观察开关(6)下部的定位孔与方向把对齐后将螺栓⑨锁紧。最后再锁紧螺栓⑦,扎上扎带(4),剪掉多余部分。将副开关和摇臂组件复位,注意对齐开关上的符号。

将油门线装入集线夹(3)卡槽内。

用手将油门加油线(1)或回油线(2)的螺母②往上旋到底,螺母④往下旋出调节管①。

将回油线套入支架③,再将接头套入转盘⑤。

将加油线套入支架③,再将旋转转盘⑤一定角度后将接头套入。

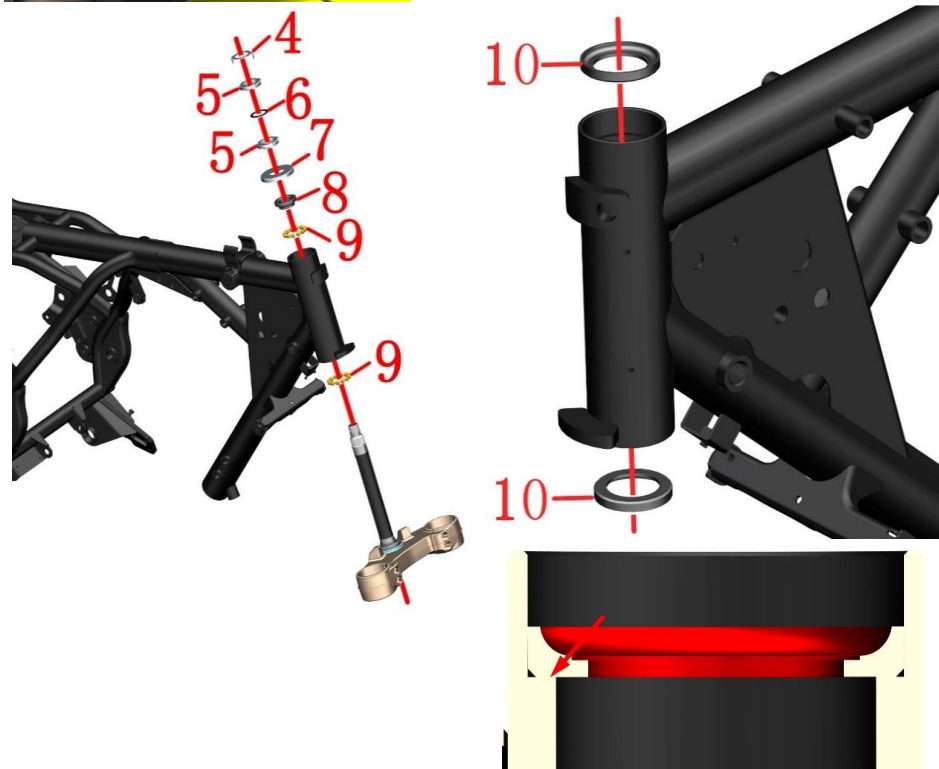
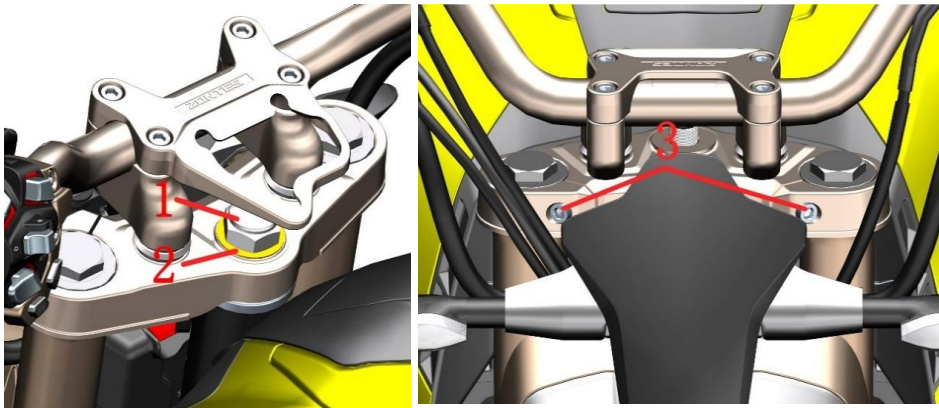
参照调整间隙的方法调整好油门拉索间隙;调整后左、右转动方向把时怠速不应有变化且复位灵活。锁紧螺母②和④。

注意:

●拆卸过程中应将车辆支撑固定好,防止倾倒造成意外。

●更换油门线需要先拆卸坐垫、油箱及内胆、侧盖等。

●插销扎带头部插入车架加强板孔内为非可拆卸结构,故剪断后难以更换。因此不能剪断该扎带。



图片5前叉组合		转向调整	检查	🔧
序号	零件编码	零件名称	调整	
1	1251300-045000	ZT250-S上联板装饰螺母(镀铬)	1	100N.m
2	1251500-050000	ZT250-S上联板垫片 $\phi 18.5 \times \phi 39 \times 1$ (镀铬)	1	
3	1250205-023000	GB70.1 内六角M8 $\times$ 35(环保彩锌)	2	22~24N.m
4	1134100-040000	ZT250-S调节螺母防松垫圈(5件/售后)	1	
5	1251300-046093	ZT250-S方向柱调节螺母M24X1(环保彩锌)	2	
6	1244100-135000	ZT250-S调节螺母胶垫(5件/售后)	1	
7	1224100-005000	ZT250-S方向柱上防尘盖	1	
8	1130900-053000	ZT250-S轴圈(售后)	1	
9	1130900-054000	ZT250-S连体钢珠(5件/售后)	2	
10	1130900-052000	ZT250-S座圈(售后)	2	

## 步骤:

## ● 刹车时前叉有轻微窜动或方向把摆动时

先检查前轮胎气压在常温状态下是否为推荐的气压: 标准250kPa。

若低于推荐气压时应先将前轮胎气压充气到350kPa, 然后再放气到250kPa。试车检查是否解除。如否则支起前轮并转动检查轮胎胎面, 如偏磨或变形有则需更换前轮胎。如否再继续往下操作。

## ● 检查转向装置

将前轮支起, 用手晃动前叉下部, 检查转向轴是否有松动或左右旋转不灵活。

## 调整调节螺母:

用梅花扳手拆下装饰螺母(1), 取下垫片(2); 用内六角工具拆下螺栓(3)。将方向把、上联板组件用干净的布包裹好再放置好, 防止划伤。取下防松垫圈(4); 用专用的四爪套筒或勾形扳手拆掉最上面的调节螺母(5), 取下胶垫(6)。

如转向阻力过大则逆时针旋转底下的调节螺母(5), 若刹车时轻微窜动或转向摆动时则顺时针旋转, 扭矩约为14N.m, 以托起前轮左右旋转时灵活转动无卡滞为宜。

重新装配时最上面的调节螺母只需旋到与底下的螺母槽对齐, 不能过紧以免胶垫(6)变形过大; 装饰螺母(1)的扭力要求为100N.m。

## ● 转向轴承

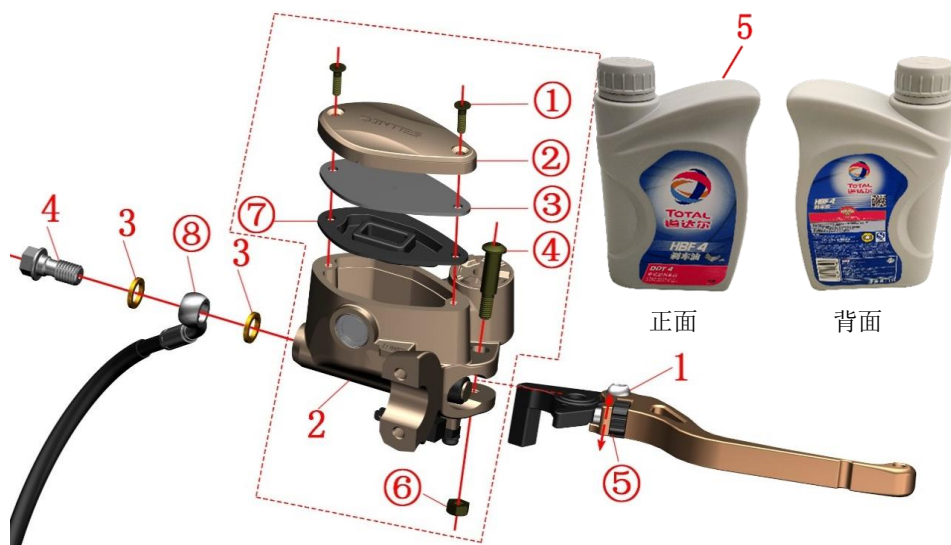
若上述操作依旧无法排除转向阻力过大或卡滞按如下操作:

拆下调节螺母(5), 取下上防尘盖(7)、轴圈(8)、连体钢珠(9), 拆下方向柱&前减震&前轮组件, 检查轴圈和连体钢珠是否有异常磨损或生锈。同时检查车架前立管内的座圈(10)是否有异常磨损或生锈。新更换的连体钢珠需均匀涂抹润滑油脂, 注意油脂用量。

## 注意:

● 应将车辆固定好后再进行操作, 拆卸过程中应保护好料件, 防止划伤漆面。

● 转向调整过紧则转向时力度较大, 过松则刹车时车头轻微晃动, 需根据驾驶者实际需求进行调整。



## 步骤:

## ●前碟刹主泵

固定好前碟刹主泵，用套筒拆下螺栓(4)和铜垫(3)，如不需要更换请勿拆卸。更换时务必保持油管接头⑧始终处于高位以防止空气进入管路造成刹车失效，同时应清理干净油污，防止滴到覆盖件或消声器等零件。更换后务必连续握摇臂(1)同时轻拍碟刹主泵(2)以排除进入制动油路中的少量气体，确认制动恢复正常。

## ●摇臂

旋转调节螺母⑤可调节摇臂与手把胶套间的距离以适应不同驾驶员的手感。

如需更换摇臂则用内六角工具固定螺栓④，再用套筒或梅花扳手拆下螺母⑥；取下螺栓④后再拆下摇臂(1)。

## ●添加制动液

驾驶车辆前应检查制动油液面是否在“LOWER”标线以上，如否则应先检查制动片或制动盘的磨损情况及制动系统有无漏油、渗油等，如排除其它异常则需添加制动液。

水平固定好车辆后才能进行添加制动液操作。

用十字螺丝刀拆下螺栓①，取下上盖②、盖板③、密封胶垫⑦。

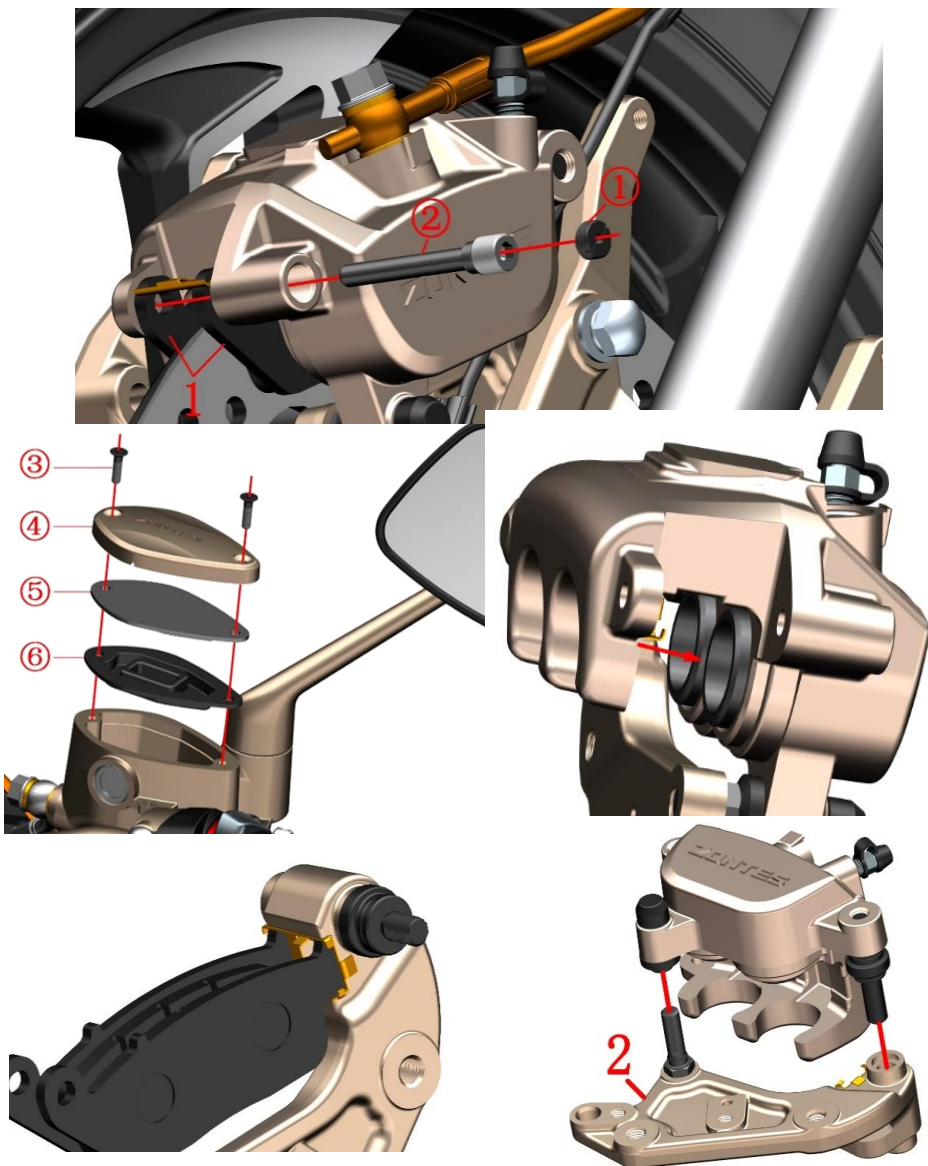
添加DOT4制动液至前碟刹主泵透明观察窗的3/4处。

务必清理干净异物后才能重新装配。

图片6前叉组件		添加制动液、摇臂调节	检查	🔧
序号	零件编码	零件名称	调整	
1	1134100-032000	ZT250-R右手把摇臂（机加）	装配数量	备注
2	1100300-044000	ZT125T前碟刹主泵总成（不含手柄）	1	
3	1251513-013000	碟刹油管铜垫圈 $\phi 15 \times \phi 10.2 \times 1.5$	1	
4	1251100-112000	碟刹油管螺栓M10×1-22	2	32N.m
5	3070100-008600	全合成刹车油DOT4（1L瓶装）	1	【1】

## 注意:

- 应将车辆水平支撑固定后再检查。
- 应定期检查制动液的液面是否在观察窗的3/4处。
- 如液面在“LOWER”之下，应先检查制动片磨损情况及制动系统是否泄漏。
- 如误吞制动液，应立即联系中毒控制中心或医院；如误入眼睛，应用清水冲洗后立即就医。
- 制动液务必远离儿童和宠物。
- 严禁用高压水直接冲洗油杯。
- 严禁混入水、灰尘、杂质以及硅酸系或石油系的液体，否则会对制动系统造成严重损害。
- 【1】每瓶为1升装。开封后必须及时使用，保存时务必做好密封、防潮措施；建议不超过1个月。劣质或受潮的刹车油对制动系统会产生不良，影响严重时可能导致制动失效。请务必到具有刹车油更换设备及技术的维修保养店更换刹车油，避免制动管路进入空气。



图片7前叉组合		更换前制动片	检查	🔧
序号	零件编码	零件名称	调整	
1	1100100-091000	ZT250-S前碟刹制动片(H10)	装配数量	备注
2	1100100-570000	ZT310-T前刹卡钳安装板	1	售后件
			1	售后件

## 步骤:

## ●更换前制动片

用一字螺丝刀拆下螺帽①。

用内六角工具拆下销轴②。

取下制动片(1)。

清理干净活塞外缘的灰尘等异物。

用十字螺丝刀拆下前碟刹主泵总成上的螺栓③、取下上盖④、盖板⑤、密封胶垫⑥。

按箭头方向将活塞推到底。

复原前碟刹主泵总成，务必准确装配到位。

放入新制动片，务必将制动片紧贴卡片的卡槽内，如左下图所示。

用内六角工具锁紧销轴②。

用一字螺丝刀锁紧螺帽①。

反复握制动手柄，直到恢复制动力。

## ●前刹卡钳安装板

将安装板(2)从卡钳上取下。注意不要丢失前刹卡钳的弹片。

## 注意:

●应将车辆支撑固定后再进行操作。

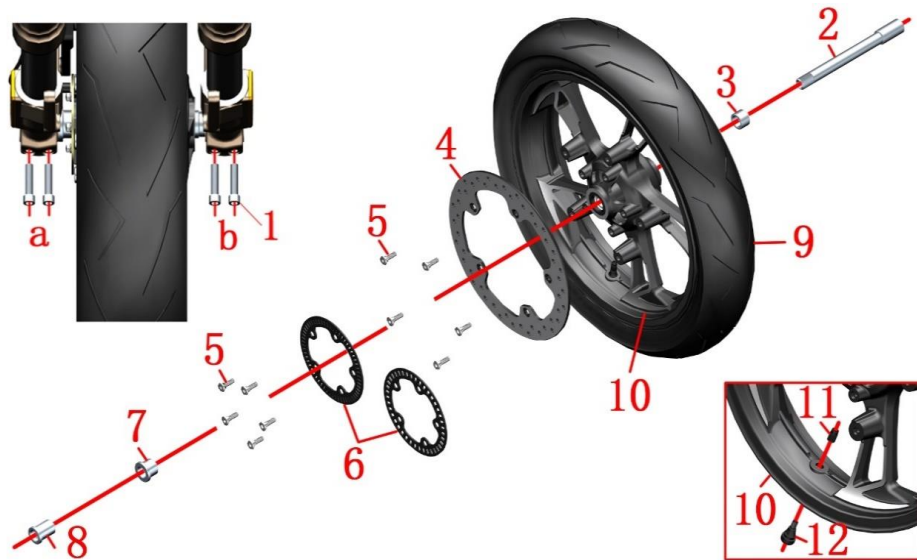
●应定期检查制动片、制动盘的磨损情况，定期检查前碟刹主泵观察窗内制动液面是否在3/4处。

●更换制动片时严禁拆油管螺栓及放气嘴螺栓，避免空气进入管路造成制动失效。

●拆开前碟刹主泵油杯盖后不应晃动车头，防止制动液溢出。

●新更换制动片后应进行300公里左右才能充分磨合，方能达到最佳制动效果。磨合期间应注意留出足够的制动距离。

●建议到有资质的维修单位成对更换制动片。



●制动盘、ABS齿圈

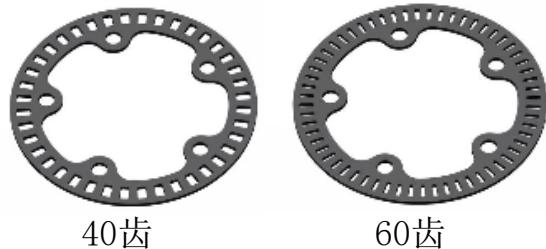
分别拆下螺栓(5)，后取下ABS齿圈(6)和制动盘(4)。

●德尔福电喷：轮胎和轮辋组件

拧下气门帽(11)用工具将气放完，用专业拔胎机将轮胎(9)拆下。最后用合适工具拆下气门嘴(12)。

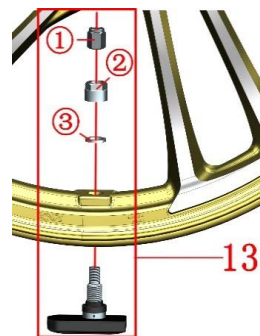
●博世电喷：胎压传感器

拆下胎压传感器自带的气门帽(11)用工具将气放完，再用专业扒胎机将后轮(9)拆下，注意避开胎压传感器。最后用12#梅花扳手拆下气门嘴螺帽(2)和平垫(3)，然后拆下胎压传感器。



40齿

60齿



图片8前叉组合		前轮组件	检查 调整	🔧
序号	零件编码	零件名称	装配数量	
1	1250205-023000	GB70.1 内六角M8×35 (环保彩锌)	4	20N.m
2	1094100-033000	ZT250-R前轮空心轴	1	
3	1094100-008000	ZT250-R前轮左轴套	1	
4	1100100-418000	ZT310-R1前制动盘 (300×5.0)	1	
5	1251100-117093	非标内六角螺栓M8×25 (环保彩)	10	25N.m
6	1274200-168021	ABS感应齿圈 (40齿)	1	
	1274200-058000	ABS感应齿圈 (60齿)		
7	1094100-036000	ZT250-R前轮右轴套	1	
8	1094100-037000	ZT250-R前轮右侧固定轴套	1	
9	1230100-479000	110/70R17 (CM638R) 环保真空前轮胎	1	常温250kPa
10	1094200-026000	ZT310-R黑色前轮辋 (3.0×17)	1	见注意事项
11	1230200-006000	HJ100-D轮胎气门帽	1	德尔福电喷
12	1230100-047000	HJ125-3A天虎环保真空胎气门嘴 (TR-412)	1	
13		胎压传感器	1	博世电喷

注意：

●使用合适工具支撑整车，防止拆卸过程中车辆倾倒造成意外；严禁单人操作。

●拆卸轮胎和轮辋时应谨慎，防止损坏料件。

●更换轮胎后应检查是否漏气并做动平衡。

●不合格的轮胎修补液可能会腐蚀轮辋造成安全隐患。

●轮胎气压不足可能导致转向抖动、异常磨损等；夏季胎压过高存在爆胎的风险。

●保养项目

轮胎：应定期检查轮胎是否有裂纹、龟裂、气压等。如已经磨损到胎面磨损标识则必须更换同规格型号的轮胎。详细参照说明书相关内容。轮胎为半热熔配方的橡胶制品，不适合温度过低的地区使用。室外温度过低时建议将车辆存放在温度较高的地方或室内，防止冻裂。常温：标准250kPa。

轮辋：检查轮辋是否有变形、裂纹等不良现象。将轮辋水平支撑好旋转检查是否存在卡滞、摆动等  
轮辋油封  $\phi 42 \times \phi 28 \times 7$ ；轴承型号：6004-2RS

轮轴：用百分表检查是否有变形、弯曲。

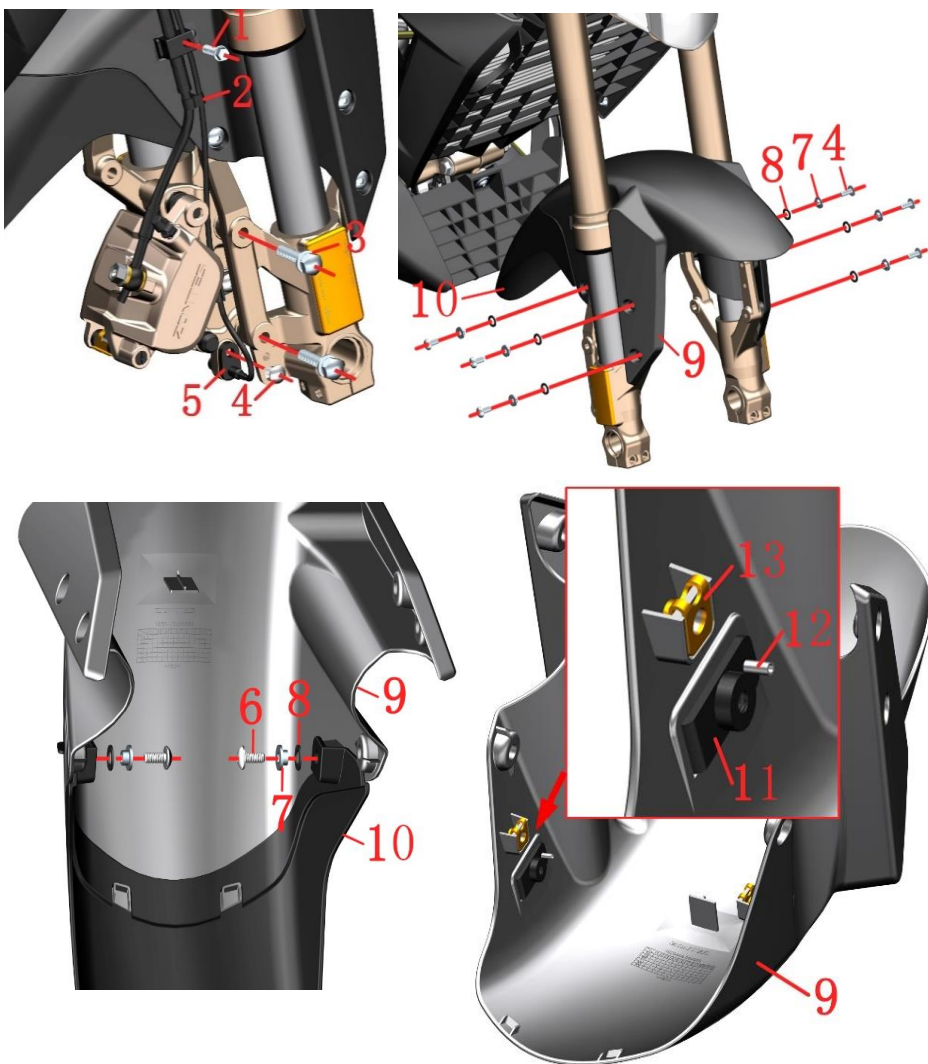
制动盘：新更换制动盘后应进行300公里左右才能充分磨合，方能达到最佳制动效果。磨合期间应注意留出足够的制动距离。

●2019年5月18日前生产的车辆为40齿感应齿圈；2019年5月18日之后的为60齿。两者不能混装使用。

步骤：

●轮胎和轮辋组件

用内六角工具拆下左侧减震底筒b上的2颗螺栓(1)。先托住前轮再用内六角工具将空心轴(2)拆下，取下左轴套(3)，将前轮组件往下移动取下右轴套(7)、前轮组件。拆下右侧减震底筒a的2颗螺栓(1)，将右侧固定套(8)取下。



图片9前叉组合		前泥板&轮速传感器组件	检查 调整	🔧
序号	零件编码	零件名称	装配数量	
1	1251100-061093	M6×22六角法兰面全螺纹螺栓（8.8级/环保彩锌）	1	
2	1224100-044000	轮速传感器线夹	3	
3	1251100-080094	非标螺栓M8×37（环保彩锌）	2	
4	1251100-102000	非标螺栓M6×16（304不锈钢）	7	
5	1184200-045000	DF30轮速传感器	1	
6	1251100-101000	非标螺栓M6×12（304不锈钢）	2	
7	1274100-155095	翻边衬套φ6.2×φ8.4×3.5+φ14×1.5（5件/售	8	
8	1241200-124021	翻边衬套缓冲胶（φ8.5×φ14×1）（5件/售后）	8	
9		ZT310-V前挡泥板部装总成	1	
10	1224200-107000	ZT310-V前挡泥板加长挡板	1	
11	1274200-038000	ZT310-X前泥板前出油管固定座	1	售后件
12	1250402-001091	GB12615 φ3×10	1	
13	1251300-063093	夹板M6×11×15（环保彩）	2	

## 步骤:

## ●轮速传感器

拔出轮速传感器(5)的插头；再将线夹(2)取下。拆下螺栓(4)，取下传感器(5)。

## ●前碟刹卡钳

拆下螺栓(1)和(3)，让卡钳自然下垂，严禁倒置卡钳，防止空气进入造成制动失效。

## ●前泥板

用手托住前泥板组件再用内六角工具拆下6颗螺栓(4)，分别取下衬套(7)和缓冲胶(8)。

翻转到背面，拆下两颗螺栓(6)，分别取下衬套(7)和缓冲胶(8)。将前挡泥板(9)与加长挡板(10)分离。

从前挡泥板(9)上取下两件夹板螺母(3)。

前泥板内部可先在铆钉(12)周围用美文纸或双面胶等保护好后再用小型打磨机将铆钉(12)打磨掉鼓包，然后取下固定座(11)。

## 注意:

●拆卸过程中应将车辆支撑固定好，防止倾倒造成意外。

●拆卸油管夹、传感器线夹应注意力度。

●拆卸前泥板时应注意力度，防止划伤漆面。

●前挡泥板总成已经包含出油管固定座(11)和铆钉(12)。铆钉需用专业的工具装配。



图片10前叉组件		大灯组件1	检查	🔧
序号	零件编码	零件名称	调整	
1	1250205-040095	GB70. 1. 内六角螺栓M8×16 (环保彩锌)	装配数量	备注
2	1250501-007093	GB93 φ8 (环保彩)	2	
3	1224200-008000	ZT310-R线插卡钉	2	
4	1226000-218000	0级阻燃扎带 (黑色3.6×295) (5件/售后)	4	
5	1251100-102000	非标螺栓M6×16 (304不锈钢)	2	

## 步骤:

## ● 大灯组件

参照前面灯光调节的步骤拆下大灯上装饰罩及将转向灯组件往上转。

用6#内六角将两侧的螺栓(1)拆下, 取下弹垫(2)。

将大灯组件往箭头方向翻转; 露出所有的电缆接头。

剪断两根扎带(4)。

从储线盒背面用尖嘴钳稍微夹紧线插卡钉(3)将其从储线盒上拔出。

先拔出转向灯线头⑤。

然后将所有的插头与主线缆分离并将所有线缆整理好。

分别从①大灯、②右手开关、③龙头锁开关、④左手把开关这4个插头背面取下线插卡钉(3)。

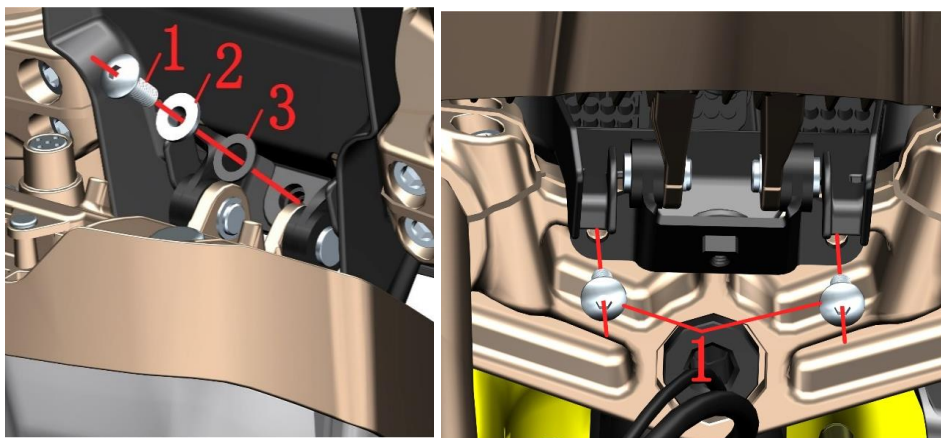
## ● 转向灯组件

抓紧左、右转向灯组件后将螺栓(5)拆下后取下。

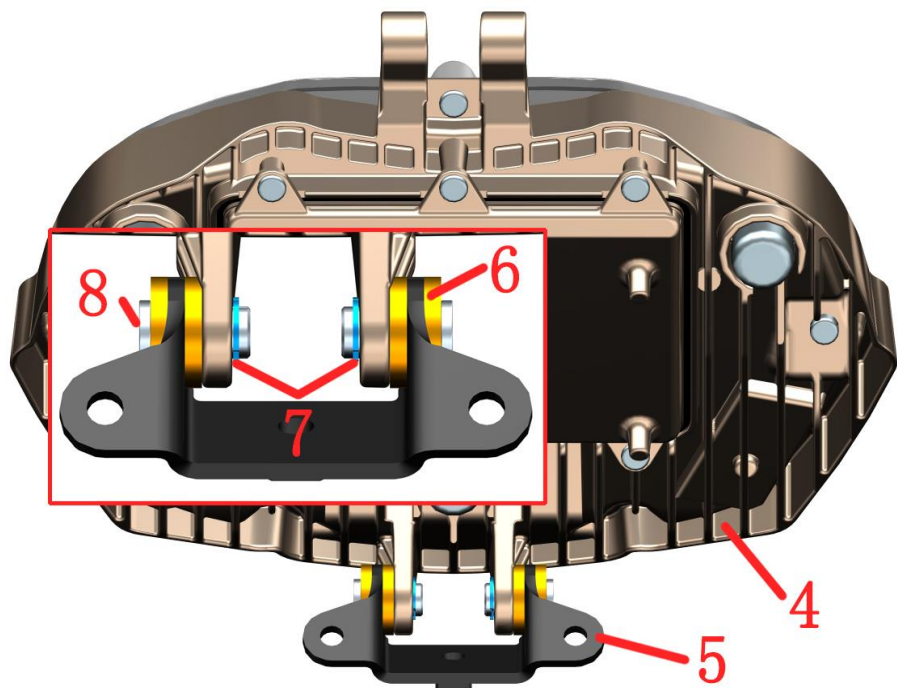
## 注意:

● 取下线插卡钉时注意力度。

● 复装时注意将所有线缆按原布线方式整理好。



图片11前叉组合		大灯组件2	检查	🔧
序号	零件编码	零件名称	调整	
1	1251100-102000	非标螺栓M6×16（304不锈钢）	装配数量	备注
2	1274100-155095	翻边衬套 $\phi 6.2 \times \phi 8.4 \times 3.5 + \phi 14 \times 1.5$ （5件/售	3	
3	1241200-124021	翻边衬套缓冲胶（ $\phi 8.5 \times \phi 14 \times 1$ ）（5件/售后）	1	
4	1251100-102000	非标螺栓M6×16（304不锈钢）	2	
5	1174300-002051	ZT350-V-A1 前组合大灯（钛金色）	1	
6	1274200-133000	ZT310-V大灯下支架	1	
7	1240400-007000	HJ125-3电瓶支架缓冲胶圈	2	
8	1264100-006000	ZT250-S脚踏卡簧	2	
9	1274200-024000	ZT310-R 前大灯旋转销轴	2	



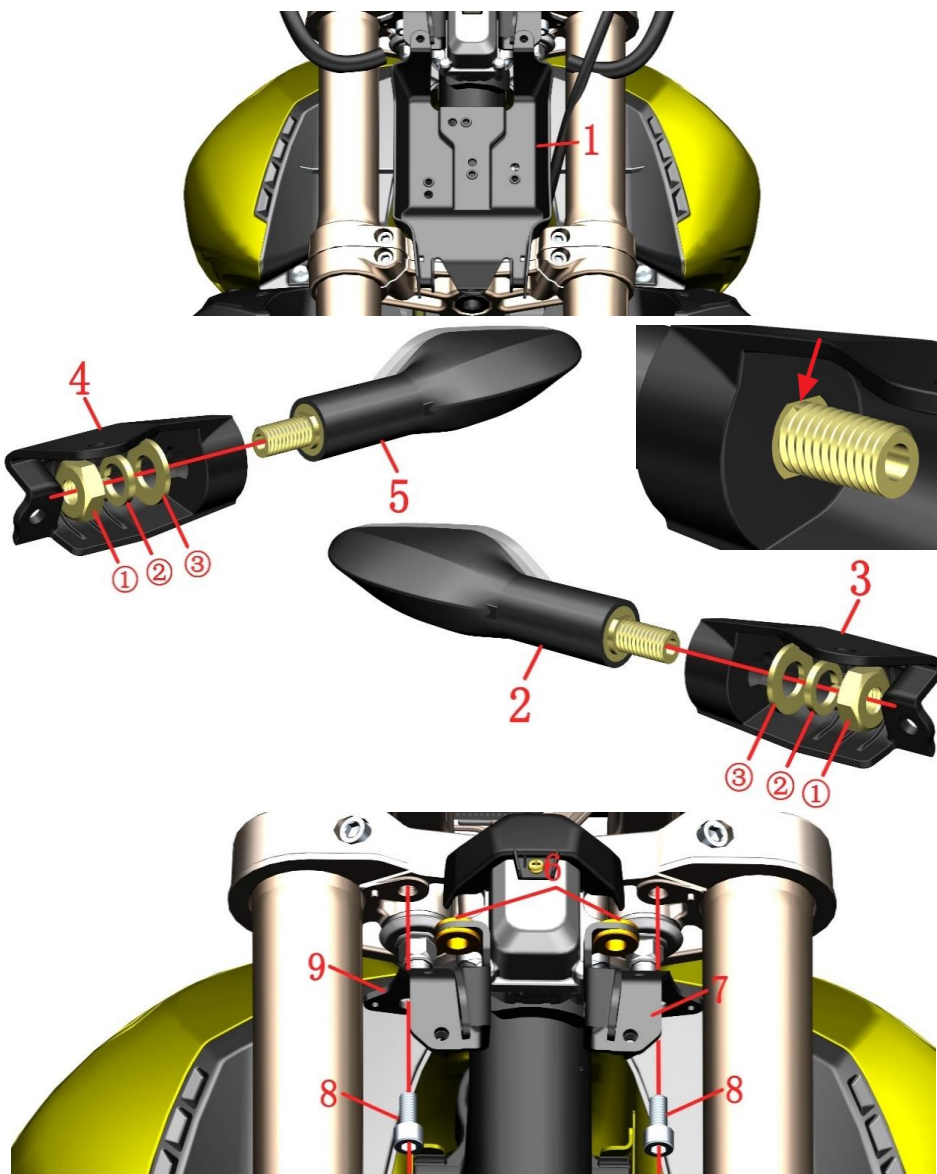
## 步骤:

## ●大灯组件

- 将大灯组件往前翻转露出储线盒底部的螺栓，用4#内六角拆下螺栓(1)，取下衬套(2)和缓冲胶(3)。
- 将大灯往上翻转，用4#内六角拆下下联板底部的两颗螺栓(1)。
- 将大灯组件取下。
- 拆下两件脚踏卡簧(7)后将两件销轴(8)抽出。
- 将大灯(4)与支架组件分离。
- 从支架(5)上取下两件缓冲胶(6)。

## 注意:

- 需作好防护措施，防止划伤灯罩或漆面。
- 大灯采用进口LED光源，建议不要对大灯内部结构进行更改。禁止破坏大灯的密封结构，防止灯具内部形成水雾进而影响驾驶安全。



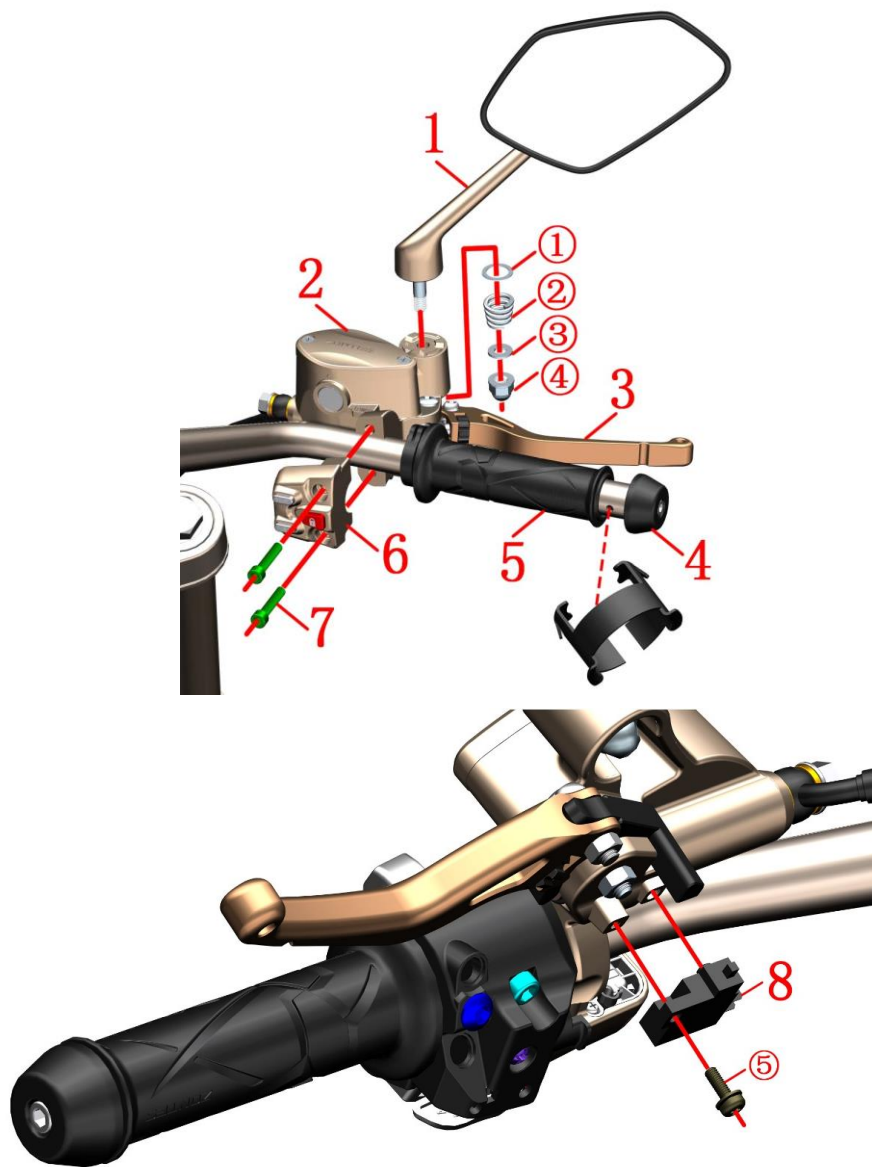
图片12前叉组合		大灯组件3	检查	🔧
序号	零件编码		调整	
		零件名称	装配数量	备注
1	1224200-121000	ZT310-V储线盒	1	
2	1170300-063000	HJ125-K前左转向灯	1	
3	1224200-122000	ZT310-V前转向灯左支架	1	
4	1224200-123000	ZT310-V前转向灯右支架	1	
5	1170300-064000	HJ125-K前右转向灯	1	
6	1244100-137000	ZT250-S翻边衬套缓冲胶 (5件/售后)	2	
7	1274200-132000	ZT310-V大灯左支架	1	
8	1250205-040095	GB70. 1. 内六角螺栓M8×16 (环保彩锌)	2	
9	1274200-134000	ZT310-V大灯右支架	1	

## 步骤:

- 储线盒  
将所有线缆整理好后将储线盒(1)取下。
- 转向灯组件  
将转向灯组件翻转到背面,用开口扳手拆下转向灯自带的螺母①,取下弹垫②、垫片③。将转向灯与支架分离。
- 大灯支架  
取下2件缓冲胶(6)。  
抓住左支架(7)或右支架(9)后再拆下螺栓(8)。

## 注意:

- 重新装配时应先检查是否有压到电线,防止打紧螺栓时造成短路。注意灯具接头不要插错,左转向灯为绿+橙;右转向灯为绿+蓝。
- 注意转向灯上的定位凸台与支架上的槽对应。



图片13前叉组件		右手把组件	检查 调整	🔧 备注
序号	零件编码	零件名称	装配数量	
1	1194100-002000	ZT250-S右后视镜	1	
2	1100300-044000	ZT125T前碟刹主泵总成（不含手柄）	1	
3	1134100-032000	ZT250-R右手把摇臂（机加）	1	
4	1134200-023000	ZT250-R平衡块	1	
5	1244100-140000	ZT250-R右手把胶套（售后）	1	
6		右手把副开关	1	
7	1250205-031091	GB70. 1M6×30（不锈钢）	2	10N.m
8	1100100-583000	ZT125T前刹车开关	1	售后件

## 步骤:

## ●后视镜

一手握紧后视镜镜杆，另一手用套筒拆下螺母④，取下小垫片③、弹簧②和大垫片①。将后视镜从前碟刹主泵上取下。

## ●右手把胶套、平衡块

将右手把胶套⑤往前推，露出方向把上平衡块固定孔；用工具将平衡块上的弹片两端凸起部位往内压下同时往外拔出平衡块总成④，再将右手把胶套⑤取下。

## ●右手把副开关

一手固定前碟刹主泵②，另一手用内六角工具拆下螺栓⑦。找到副开关⑥的线插接头拔出后取下。

## ●前刹车开关更换

拔下刹车开关插头。

拆下前刹主泵自带的螺栓⑤，更换前刹车开关。注意刹车开关上的凸台对准前刹主泵箭头指示处的限位孔。

## 注意:

●应将车辆水平支撑固定后再检查。

●应定期检查制动液的液面是否在“观察窗的3/4”之间。

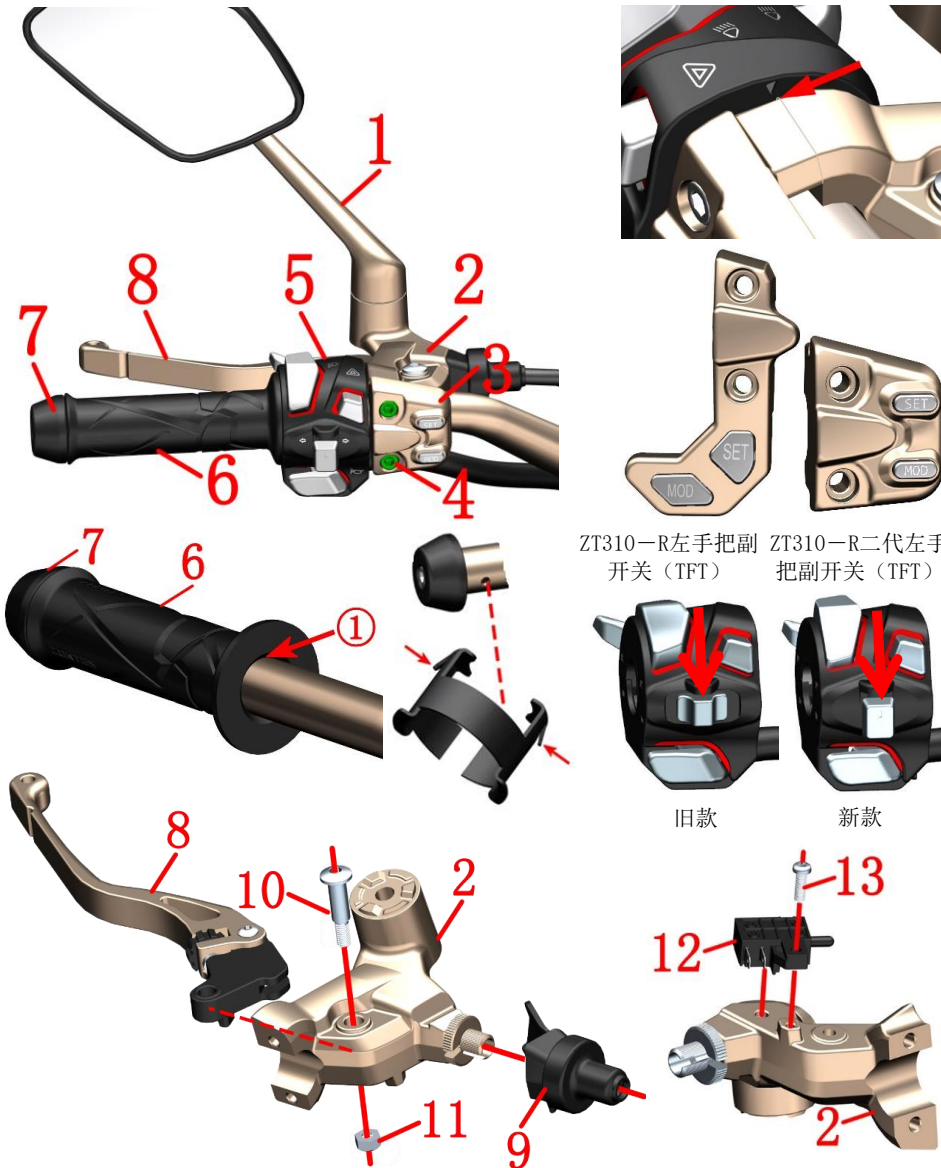
●严禁用高压水直接冲洗油杯。

●装配平衡块时应将弹片两端凸起部位对齐方向把上的固定孔后再插入方向把孔内。

●后视镜的小垫片防转限位槽需对齐后视镜杆螺栓上的切槽。

●右手把开关参考更换油门线的操作进行。

●前碟刹主泵与副开关间的接缝应与右手把开关上的三角符号对齐。



ZT310-R左手把副开关 (TFT) ZT310-R二代左手把副开关 (TFT)

步骤:

●左副开关

找到并拔左副开关线插头。一手固定左手把摇臂座(2), 另一手用内六角工具拆下螺栓(4), 取下左副开关(3)。

●左后视镜、左开关、摇臂

参照“更换离合线”步骤拆下离合线。参照“右手把组件”和“添加制动液、调节摇臂”中的步骤分别拆下左后视镜(1)、摇臂座(2)、左开关(5)、摇臂(8)。

●左手把胶套、平衡块总成

可先用热水浸泡大约10分钟后再用吹尘枪按①箭头指示吹入左手把胶套(6)与方向把管间, 同时往里移动胶套直到露出平衡块定位孔。用工具将平衡块上的弹片两端凸起部位往内压下同时往外拔出平衡块总成(7)。用吹尘枪按①箭头指示吹入左手把胶套(6)与方向把管间, 同时往外移动拆下左手把胶套(6)。

●更换左手把摇臂、离合开关

用内六角工具固定螺栓(10), 后用套筒或梅花扳手拆下螺母(11), 取下螺栓(10)后再取下左手把摇臂(8)。

先拔掉离合开关线插, 再用十字螺丝刀拆下螺栓(13), 取下离合开关(12)。

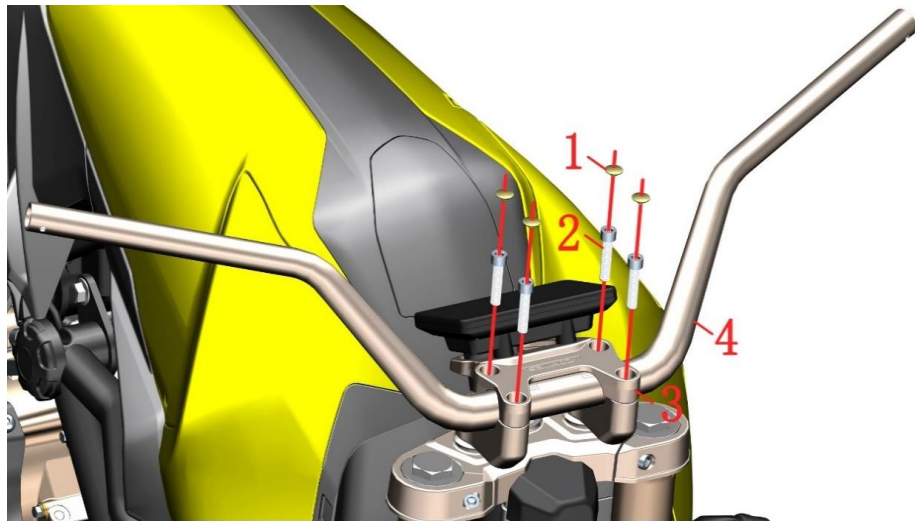
旋转调节螺母可调节摇臂与左手把胶套距离以适应不同驾驶员的手感。

注意:

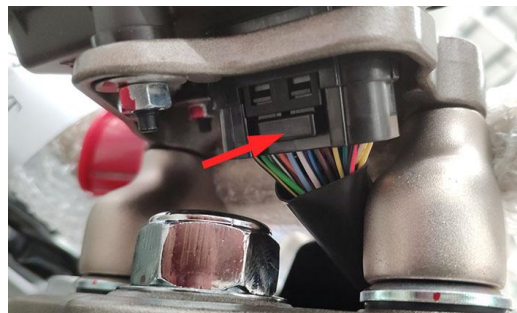
●重新装配时按: 左手把胶套-平衡块-开关-左手把摇臂-左后视镜。

●注意摇臂总成与副开关接缝对齐开关上的三角符号。

图片14前叉组合		左手把组件	检查	🔧
序号	零件编码		零件名称	
1	1194100-001000	ZT250-S左后视镜	装配数量	备注
2	1134200-011000	ZT310-V左手把摇臂座总成	1	
3		左手把副开关	1	
4	1250205-031091	GB70.1 M6×30 (不锈钢)	2	10N.m
5		左手把开关	1	
6	1244100-139000	ZT250-R左手把胶套 (售后)	1	
7	1134200-023000	ZT250-R平衡块	1	
8	1134200-010000	ZT310-V左手把摇臂 (机加)	1	
9	1244200-046000	ZT310-V离合线护套	1	
10	1251100-198000	非标内六角螺栓M6×13-φ8×20 (环保彩)	1	
11	1251300-073000	GB/T6185六角尼龙锁紧螺母M6 (环保彩)	1	
12	1184200-170000	ZT310-V离合开关	1	
13	1250201-039000	GB818十字槽盘头螺钉M4×12 (环保彩)	1	



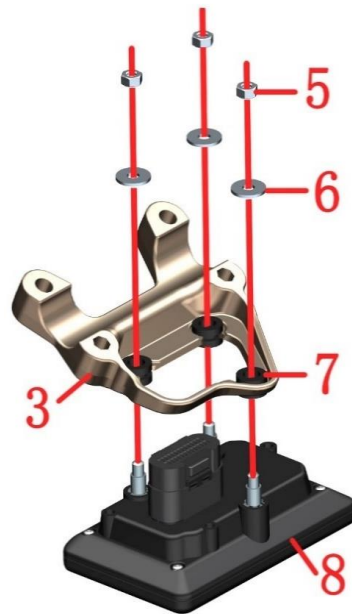
图片15前叉组合		方向把、仪表组件		检查	🔧
序号	零件编码	零件名称	装配数量	调整	
1	1224100-025000	ZT250-SM8螺栓装饰扣	4		
2	1250205-023000	GB70.1 内六角M8×35 (环保彩锌)	4		
3	1032142-062051	ZT310-V方向把压块	1		
4		方向把	1		
5	1250301-049093	GB6170M6 (环保彩) (5件/售后)	3		8~12N.m
6	1250502-010093	GB96.1 φ6 (环保彩)	3		
7	1244200-203000	ZT310TFT仪表缓冲胶垫 (5件/售后)	3		
8		TFT仪表	1		



40齿



60齿



## 步骤:

## ●方向把组件

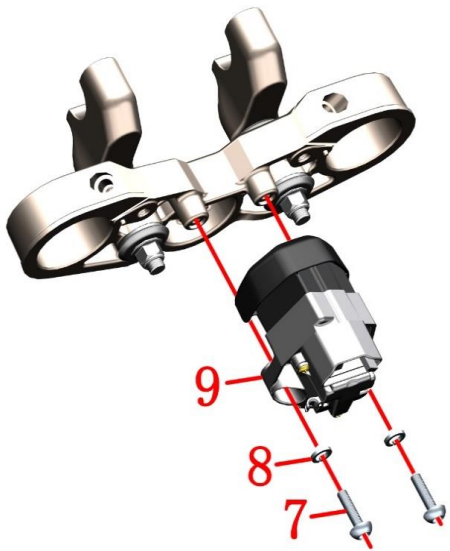
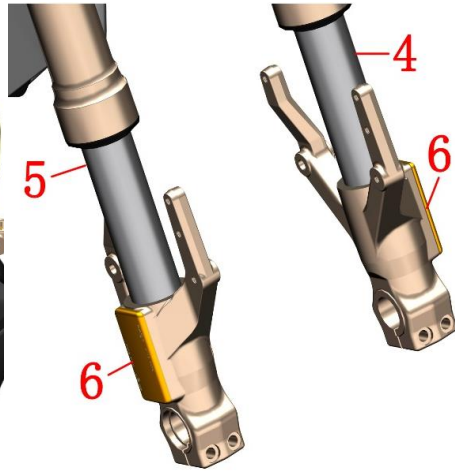
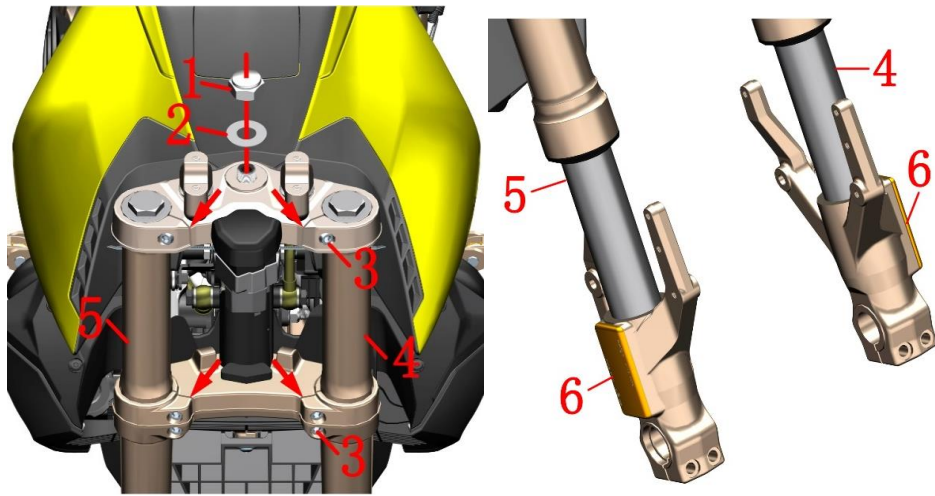
在上联板螺母上方的仪表接头按下箭头指示处的限位卡扣同时往上联板方向将接头拔下。  
用刀片撬起装饰扣(1), 一手握紧方向把(4), 一手用内六角工具拆下螺栓(2); 取下方向把(4)。

## ●仪表组件

将仪表和压块组件转到背面分别拆下螺母(5), 取下垫片(6)后将仪表(8)取下。注意保护好仪表屏幕。  
从方向把压块(3)上取下缓冲胶(7)。

## 注意:

- 需作好防护措施, 防止划伤仪表表壳和装饰罩外观面。
- 撬开装饰罩卡钉时注意力度, 防止因力度过大造成卡钉断裂。
- 2019年5月18日前生产的车辆为40齿感应齿圈; 2019年5月18日之后的为60齿。两者不能混装使用。
- 仪表需与齿圈对应, 错装会导致速度显示不准确。60齿齿圈的仪表背面印刷有“60”字样。



图片16前叉组合		前减震、上联板组件	检查 调整	🔍
序号	零件编码	零件名称	装配数量	
1	1251300-045000	ZT250-S上联板装饰螺母(镀铬)	1	
2	1251500-050000	ZT250-S上联板垫片 $\phi 18.5 \times \phi 39 \times 1$ (镀铬)	1	
3	1250205-023000	GB70.1 内六角M8 $\times$ 35(环保彩锌)	6	25N.m
4		ZT310-V前左减震(改进版)	1	含反光片
5		ZT310-V前右减震(改进版)	1	含反光片
6	1174100-001000	侧回复反射器(KM115)	2	供散件售后
7	1251100-121093	非标螺栓M6 $\times$ 25(环保彩)	2	
8	1250501-007093	GB93 $\phi 8$ (环保彩)	2	
9	1184200-034000	ZT310-R 电子龙头锁(直流)	1	旧款, 停售
	1184200-139000	ZT310 龙头锁(电磁驱动/线长150)总成		

## 步骤:

## ●上联板组件

拆下螺母(1), 取下垫片(2)。

拆下上联板螺栓(3)。

## ●前左、右减震

分别拆下下联板上的螺栓(3), 一手握住减震靠中间部位, 另用一字螺丝刀插入上、下联板开槽内稍微扩大开槽间隙, 将左减震(4)、右减震(5)分别拆下。取下上联板组件。

## ●反光片

旧款 反光片供售后更换(不更换减震)。可用热风机来回移动加热反光片使得受热后双面胶粘性降低, 将反光片拆下后应先清理完残余的胶。

## ●龙头锁

拆下螺栓(7), 取下弹垫(8)和龙头锁(9)。

## 注意:

●用一字螺丝刀扩大上、下联板开槽间隙时不应用力过大以免损坏。

●拆减震时应往轴心方向移动, 勿旋转或摆动防止表面划伤。

●拆卸过程中应将车辆支撑固定好, 防止倾倒造成意外。

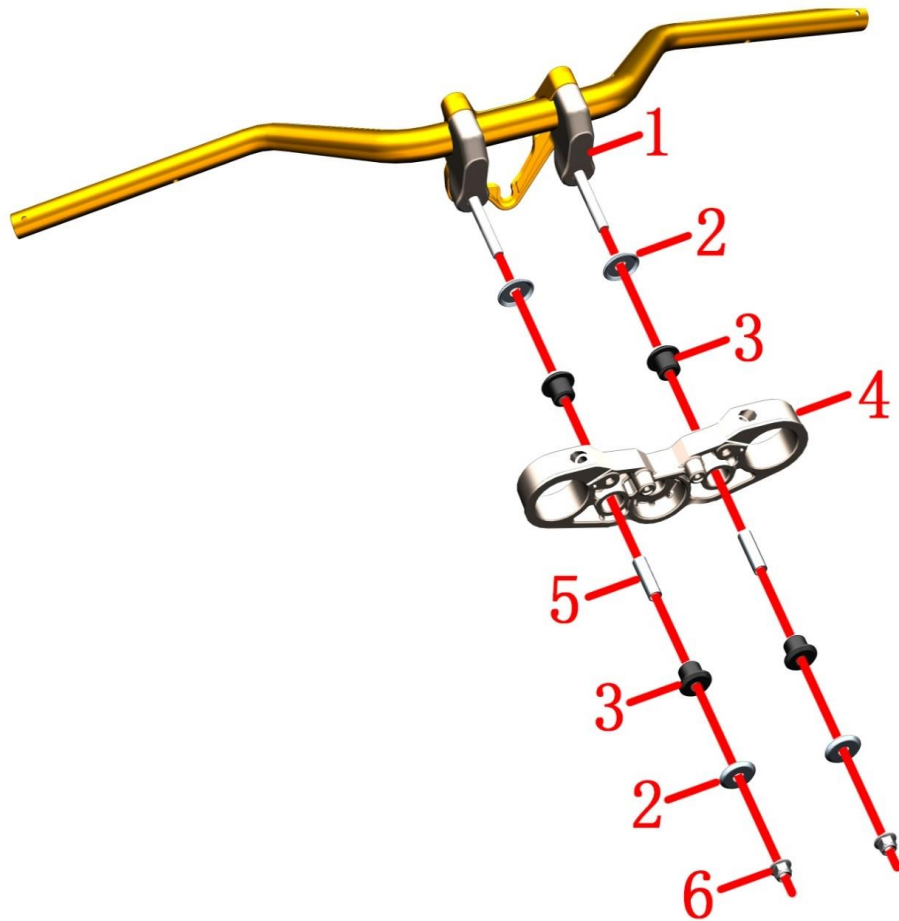
●更换龙头锁时要注意调整好相邻料件的间隙。


●下联板组件拆解见前面“转向调整”, 此处不再重述。

●原旧款龙头锁可直接购买新款替代。

●从2021年6月4日起切换成改进版前减震, 旧款的需两根减震一起换成改进版。

新款



图片17前叉组合		上联板、方向把垫块组件	检查 调整	
序号	零件编码	零件名称	装配数量	
1	1134200-019000	ZT310-V方向把垫块总成	2	
2	1274200-018000	ZT310-R上联板垫片	4	
3	1244200-008000	ZT310-R上联板缓冲胶	4	
4	1134200-004000	ZT310-R上联板(自制)	1	
5	1251700-065000	ZT310-R衬套 $\phi 10 \times \phi 12 \times 41$	2	
6	1251300-057093	非标螺母M10×1.5(达克罗)	2	40N.m

#### 步骤:

##### ●上联板、垫块组件

为方便拆方向把垫块,需将方向把和上压块先组装好,防止拆卸过程中垫块转动。方向把应包好棉布或其它较柔软的物料,防止划伤漆面。

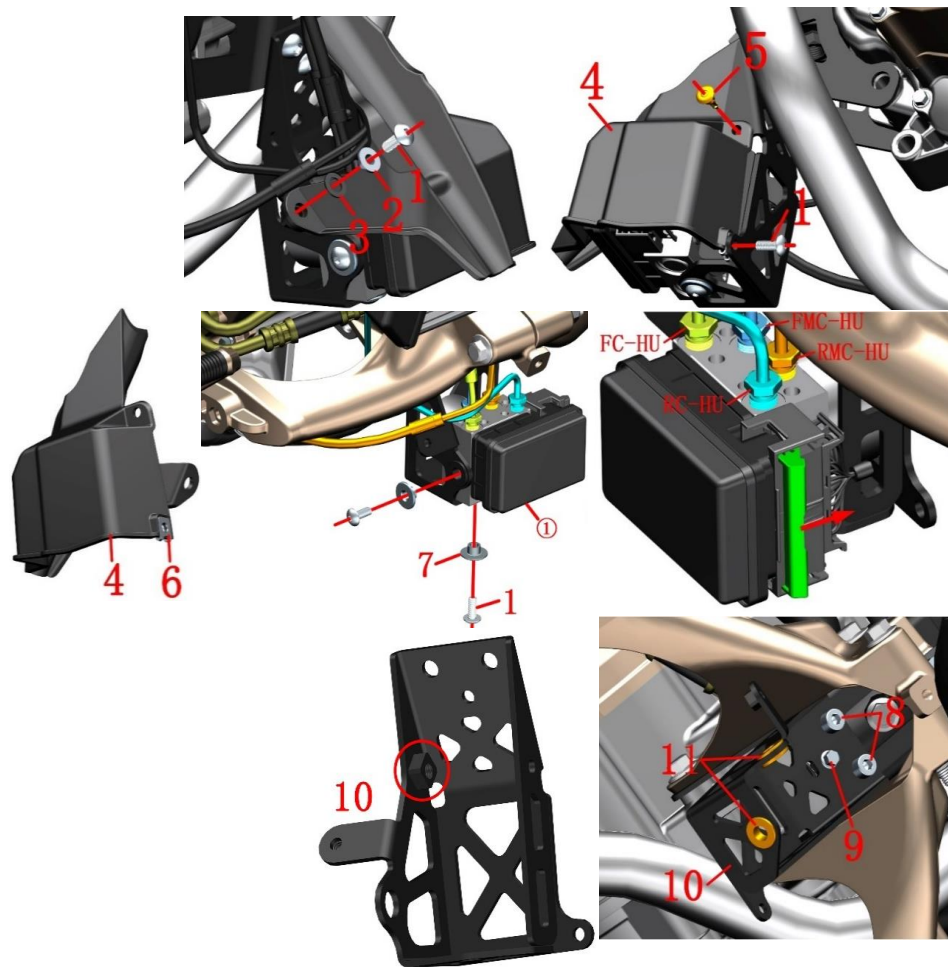
拆下螺母(6),取下垫片(2)、缓冲胶(3)、衬套(5)。将上联板(4)取下。

将垫块(1)、上压块和方向把拆散。

#### 注意:

●需作好防护措施,防止划伤零部件外观面。

●重新装配时需要用方向把来保证两侧垫块中心与方向把中心同轴。先将4件缓冲胶装配到上联板后再分别装入衬套,需保证衬套与缓冲胶平齐,否则应重新装配。锁紧螺母时需保证扭力为40N.m。检查缓冲胶是否有溢出,如有则需重新装配。



图片18前叉组合		ABS制动系统-1	检查	🔧
序号	零件编码	零件名称	调整	
			装配数量	备注
1	1251100-102000	非标螺栓M6×16 (304不锈钢)	4	
2	1274100-155095	翻边衬套 $\phi 6.2 \times \phi 8.4 \times 3.5 + \phi 14 \times 1.5$ (5件/售后)	1	
3	1241200-124021	翻边衬套缓冲胶 ( $\phi 8.5 \times \phi 14 \times 1$ ) (5件/售后)	1	
4	1224200-140000	ZT310-V液控单元保护罩	1	
5	1224100-089000	ZT250-S膨胀钉 (5件/售后)	1	
6	1251300-063093	夹板M6×11×15 (环保彩)	1	
7	1274101-015000	ZT250-S翻边衬套 ( $\phi 6.4 \times \phi 9 \times 6 + \phi 20 \times 2$ ) (	2	
8	1250205-040095	GB70.1.内六角螺栓M8×16 (环保彩锌)	2	
9	1251112-001093	M6×16六角法兰面螺栓 (环保彩锌)	1	
10	1274200-192000	ZT310-V液控单元安装支架	1	
11	1244100-137000	ZT250-S翻边衬套缓冲胶 (5件/售后)	2	

## 步骤:

## ●液控单元保护罩

在右侧拆下螺栓(1), 取下衬套(2)和缓冲胶(3)。

在左侧拆下膨胀钉(5)。

拆下螺栓(1)取下保护罩组件。

从保护罩(4)上取下夹板螺母(6)。

## ●液控单元

在左侧将线缆接头推杆往箭头方向推, 将接头拔下。

拆下两颗螺栓(1)后取下衬套(7)。

## ●放制动液

参照前面添加制动液步骤, 分别拆下前、后碟刹主泵油杯的上盖、盖板和密封胶垫。

底下放置好接油盘。

戴好防水手套后将液控单元拉出后往右侧倾斜, 用开口扳手分别松开4根油管的螺母接头。将制动液放完后将液控单元取下擦拭干净油污。注意不要让制动液接触到线缆接头, 防止因腐蚀造成接触不良。RC-HU为连接液控单元与后制动卡钳; RMC-HU为后碟刹主泵; FC-HU为前碟刹卡钳; FMC-HU为前碟刹主泵。

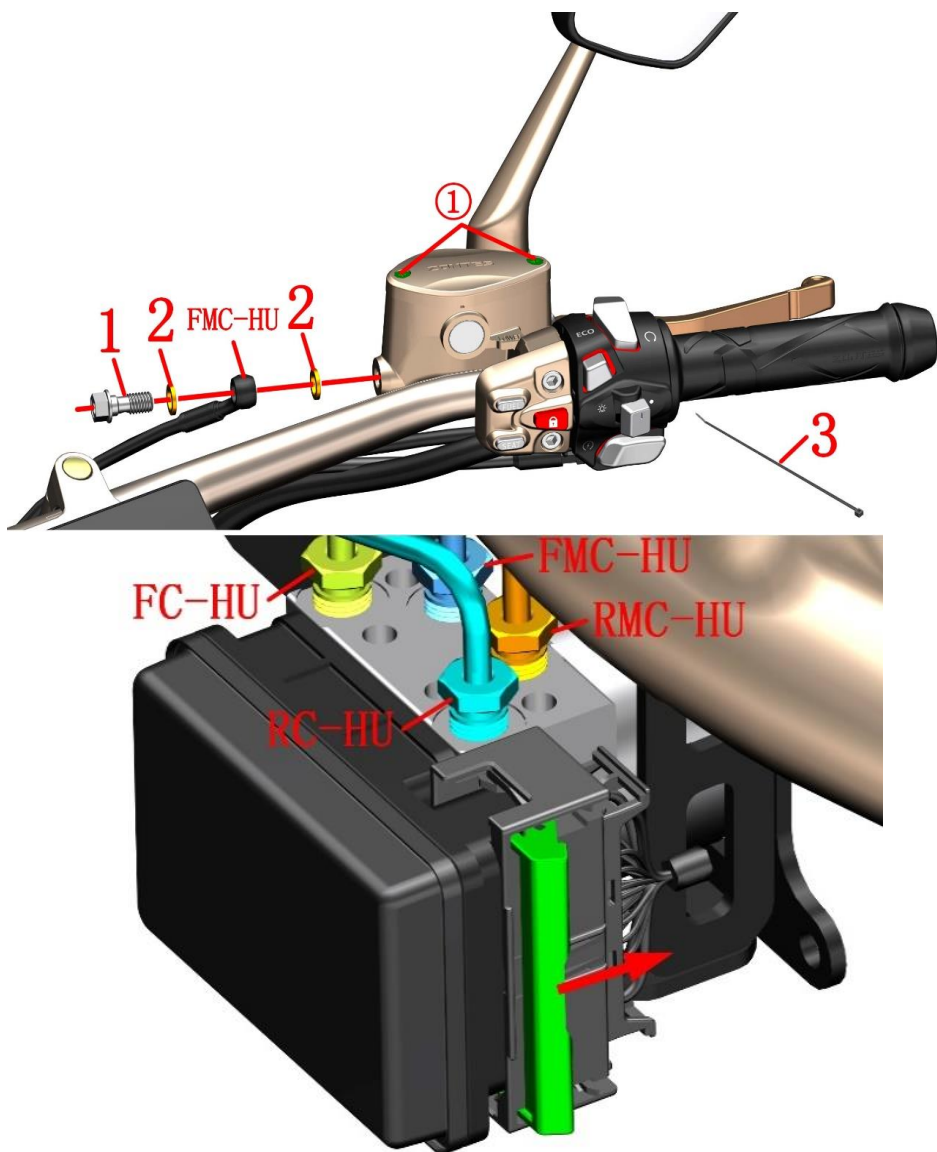
## ●液控单元支架

将2件缓冲胶(11)从支架(10)上取下。

拆下螺栓(8)和(9)后取下液控单元支架(10)。

## 注意:

- 务必待消声器和发动机完全冷却后才能进行拆卸。应将车辆水平支撑固定好后再进行拆装作业。
- 制动液的相关注意事项详见前面描述。
- 液控单元的4个油管螺母接头的扭力标准为18N.m。
- 自2020年9月1日起, ZT310-V液控单元安装支架增加如图所示一颗M8点焊螺母。



图片19前叉组合		ABS制动系统-2		检查	🔧
序号	零件编码	零件名称	装配数量	调整	
1	1251100-112000	碟刹油管螺栓M10×1-22	1		32N. m
2	1251513-013000	碟刹油管铜垫圈 $\phi 15 \times \phi 10.2 \times 1.5$	2		
3	1226000-218000	0级阻燃扎带（黑色3.6×295）（5件/售后）	3		

## 步骤:

## ● 前碟刹主泵

剪断三根扎带(3)。

液控单元底下放置接油盘。

参照前面步骤拆下液控单元保护罩及放制动液步骤将FMC-HU油管与液控单元连接的螺母。

戴好防水手套后用12#套筒拆下螺栓(1)；取下铜垫圈(2)。将FMC-HU油管取下，更换油管时建议同时更换两件铜垫圈(2)；螺栓(1)如无损坏可不更换。

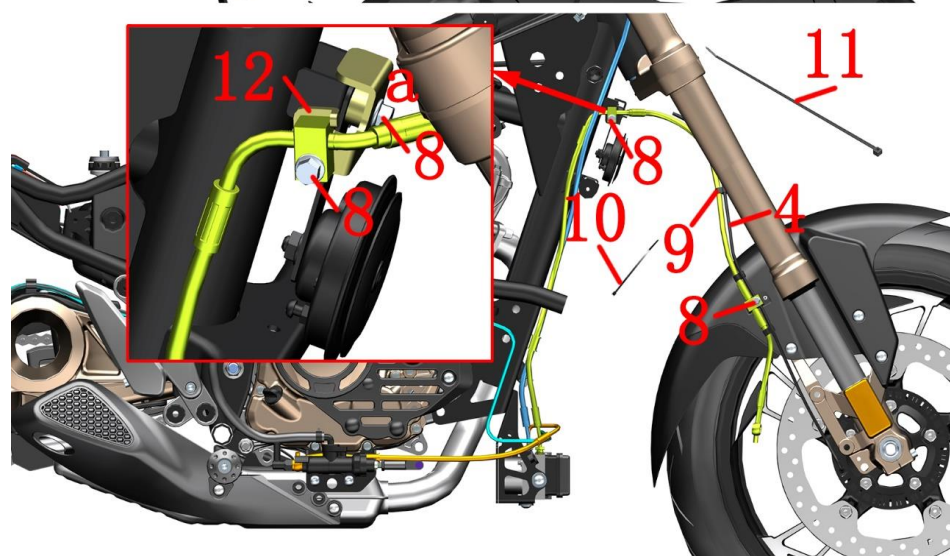
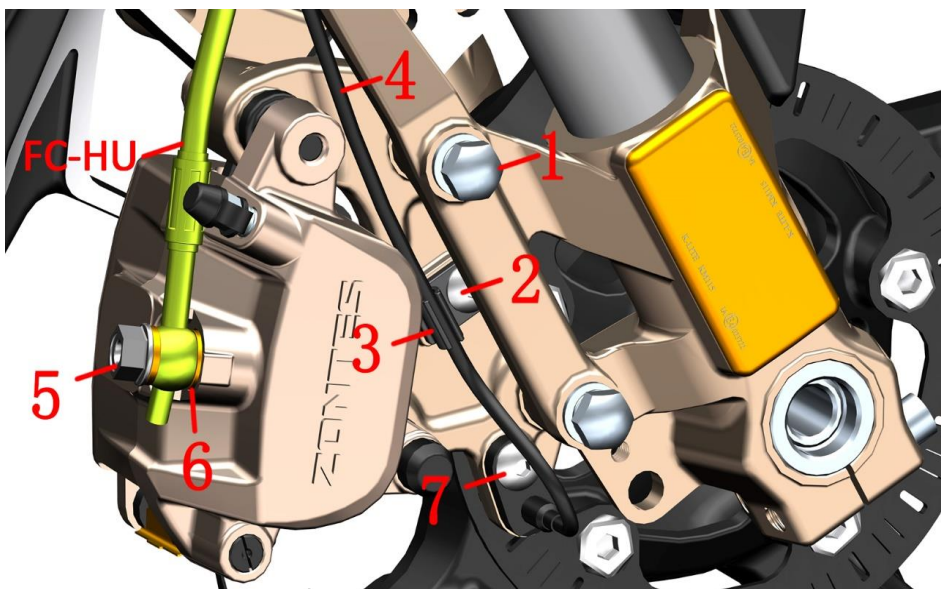
更换FMC-HU油管前需将螺栓(1)和前碟刹主泵的端面擦拭干净。安装好油管后需添加DOT4制动液并将制动系统进行排气。详细步骤见添加制动液中描述。

## 注意:

● 务必待消声器和发动机完全冷却后才能进行拆卸。应将车辆水平支撑固定好后再进行拆装作业。

● 制动液的相关注意事项详见前面描述。

● 液控单元的4个油管螺母接头的扭力标准为18N. m。



图片20前叉组合		ABS制动系统-3	检查	🔧
序号	零件编码	零件名称	调整	
1	1251100-080094	非标螺栓M8×37（环保彩锌）	2	
2	1251100-101000	非标螺栓M6×12（304不锈钢）	1	
3	1224200-127000	ZT310-T前轮WSS线夹	1	
4	1184200-045000	DF30轮速传感器	1	
5	1251100-112000	碟刹油管螺栓M10×1-22	1	32N.m
6	1251513-013000	碟刹油管铜垫圈 $\phi 15 \times \phi 10.2 \times 1.5$	2	
7	1251100-102000	非标螺栓M6×16（304不锈钢）	1	
8	1251100-061093	M6×22六角法兰面全螺纹螺栓（8.8级/环保彩锌）	3	
9	1224100-044000	轮速传感器线夹	3	
10	1224100-051000	0级阻燃扎带（黑色2.5×100）	1	
11	1226000-218000	0级阻燃扎带（黑色3.6×295）（5件/售后）	3	
12	1274200-033000	ZT310-R前碟刹油管支架2号	1	

## 步骤:

## ●放制动液

前碟刹卡钳底下放置好接油盘。

戴好防水手套后用12#套筒拆下螺栓(5)；取下铜垫圈(6)。

拆下两颗螺栓(1)将前碟刹卡钳从前减震上拆下。

先将轮速传感器(4)从线夹(3)中取出，再拆下螺栓(2)和(7)，将轮速传感器(4)和线夹(3)从前碟刹卡钳上取下。将轮速传感器线整理整齐。

拆下右侧的两颗螺栓(8)。

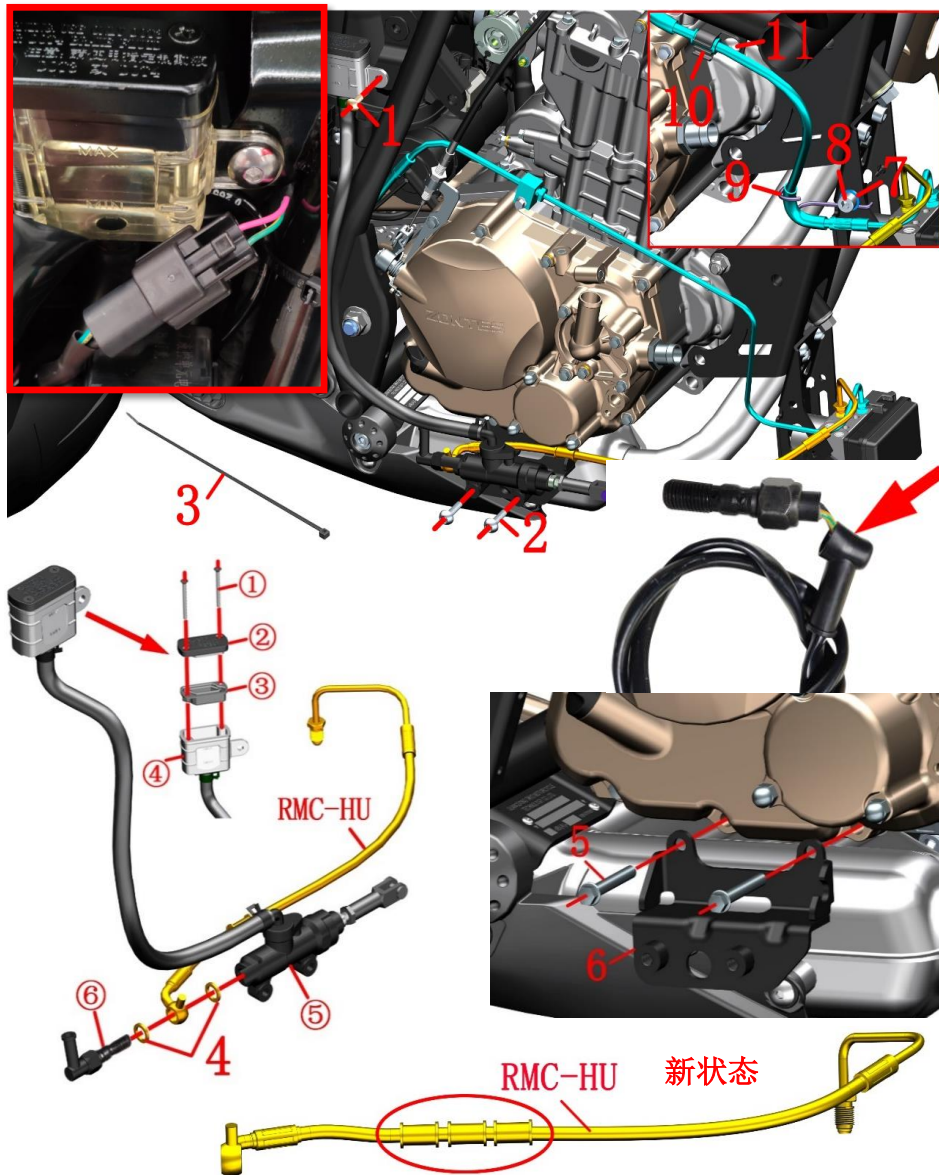
剪断扎带(10)和(11)；将3件线夹(9)取下。然后将FC-HU油管取下。如需更换FC-HU油管建议同时更换两件铜垫圈(6)；螺栓(5)如无损坏可不更换。

## ●前碟刹油管支架

如仅更换油管不需拆下油管支架(12)，如需拆下则将正前方a处的螺栓(8)拆下即可取下此支架。

## 注意:

- 务必待消声器和发动机完全冷却后才能进行拆卸。应将车辆水平支撑固定好后再进行拆装作业。
- 制动液的相关注意事项详见前面描述。
- 液控单元处的4个油管螺母接头的扭力标准为18N.m。
- 更换油管时建议同时更换两件铜垫圈(6)，螺栓(5)如无损坏可不更换。



图片21前叉组合		ABS制动系统-4	检查 调整	🔧 备注
序号	零件编码	零件名称	装配数量	
1	1251100-102000	非标螺栓M6×16 (304不锈钢)	1	2021年后生产的车辆
2	1251100-121093	非标螺栓M6×25 (环保彩)	2	
3	1226000-218000	0级阻燃扎带 (黑色3.6×295) (5件/售后)	1	
4	1251513-013000	碟刹油管铜垫圈 $\phi 15 \times \phi 10.2 \times 1.5$	2	
5	1251112-003093	M6×45六角法兰面9.8级螺栓 (环保彩锌)	2	
6	1274200-246000	ZT310-V后碟刹主泵支架	1	
7	1250503-021093	GB97.1 $\phi 8$ (环保彩)	1	
8	1250205-040095	GB70.1内六角螺栓M8×16 (环保彩锌)	1	
9	1274200-301000	ZT310-V后出碟刹油管线钩	1	
10	1224200-003000	ZT310-R后碟刹油管夹	1	
11	1251100-101000	非标螺栓M6×12 (304不锈钢)	1	

## 步骤:

## ●放制动液

在后碟刹主泵油杯附近找到并掉掉后刹车开关接头。

剪断扎带(3)。拆下螺栓(1)和两颗螺栓(2)，将后碟刹主泵总成取下。

后碟刹主泵底下放置好接油盘。

戴好防水手套后用十字螺丝刀拆下螺栓①。

取下油杯盖②、密封胶垫③。

将油杯中的制动液倒出。

用开口扳手拆下后刹车开关螺帽⑥；取下铜垫圈③。将RMC-HU油管、后碟刹主泵体⑤与后刹车开关线④拆分。

将后碟刹油杯复原。

拆下两颗螺栓(5)取下支架(6)。

## 注意:

●务必待消声器和发动机完全冷却后才能进行拆卸。应将车辆水平支撑固定好后再进行拆装作业。

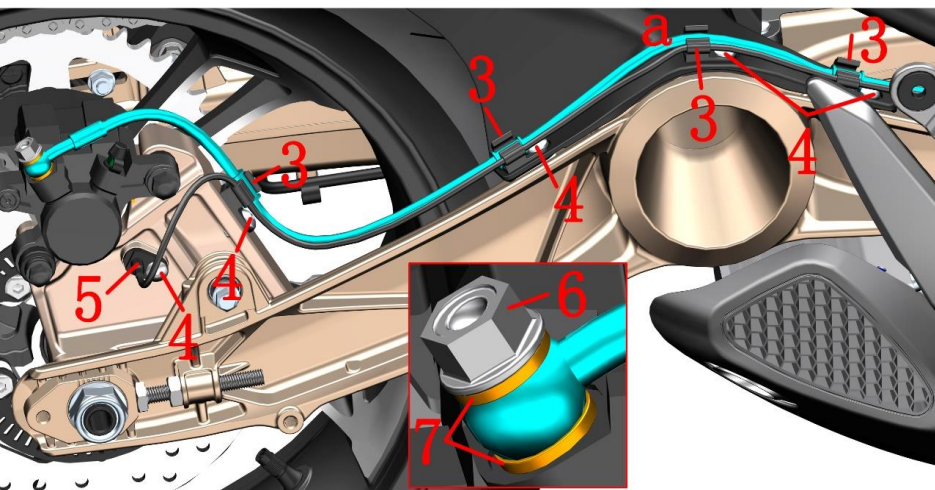
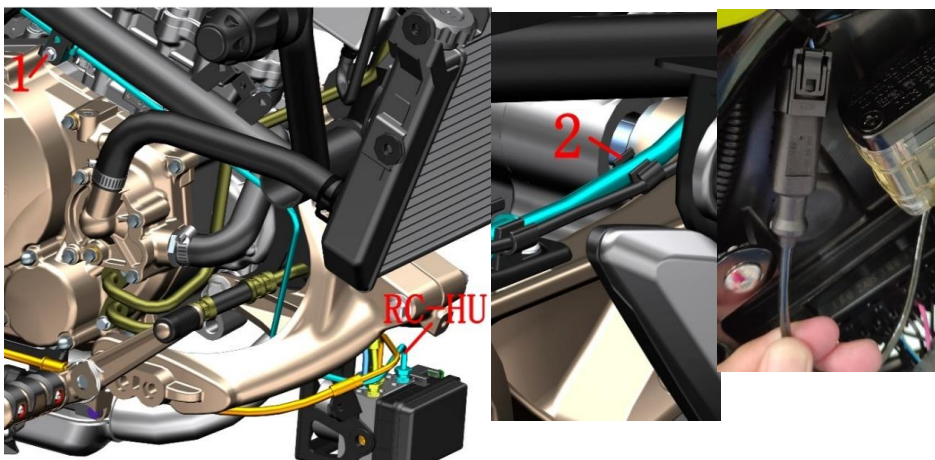
●制动液的相关注意事项详见前面描述。

●更换油管、后刹车开关线或碟刹主泵时建议同时更换两件铜垫圈(4)。

●后刹车开关线禁止旋转箭头指示处的橡胶帽。更换此开关线注意不要让电缆缠绕到工具上。

●液控单元处的4个油管螺母接头的扭力标准为18N.m。

●自2020年9月18日起，制动软管 RMC-HU 段增加两个夹持套。



图片22前叉组合		ABS制动系统-5	检查	
		调整		
序号	零件编码	零件名称	装配数量	备注
1	1251100-061093	M6×22六角法兰面全螺纹螺栓（8.8级/环保彩锌）	1	
2	1224100-044000	轮速传感器线夹	1	
3	1224200-003000	ZT310-Z后碟刹油管夹	4	
4	1251100-102000	非标螺栓M6×16（304不锈钢）	5	
5	1184200-045000	DF30轮速传感器	1	
6	1251100-112000	碟刹油管螺栓M10×1-22	1	32N.m
7	1251513-013000	碟刹油管铜垫圈φ15×φ10.2×1.5	2	

## 步骤:

## ●后碟刹卡钳

参照前面拆后轮组件的步骤, 将后轮轴螺母、右调链器拆下后将后轮轴往左退到可将后碟刹卡钳组件取下即可。将后轮轴、右调链器及后轮轴螺母先套回后平叉。

## ●RC-HU油管

后碟刹卡钳和液控单元底下放置好接油盘

参照前面步骤拆下液控单元保护罩及放制动液步骤将RC-HU油管与液控单元连接的螺母。

拆下螺栓(1); 在后右脚踏背面找到线夹(2)取下。

将RC-HU油管从4件碟刹油管夹(3)中拔出。

戴好防水手套后用12#套筒拆下螺栓(6); 取下铜垫圈(7)。如需更换RC-HU油管建议同时更换两件铜垫圈(7); 螺栓(6)如无损坏可不更换。

## ●轮速传感器

找到轮速传感器线缆接头后拔下。

将传感器线从4件碟刹油管夹(3)中拔出。

拆下螺栓(4)后将传感器线取下。

## ●碟刹油管夹

a处的碟刹油管夹拆装详见后内泥板中的步骤。如非必要切勿松开a处的螺栓(4)。

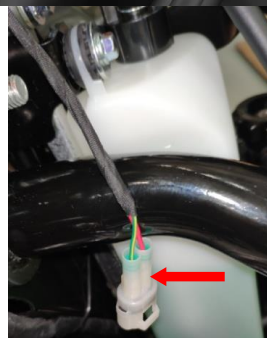
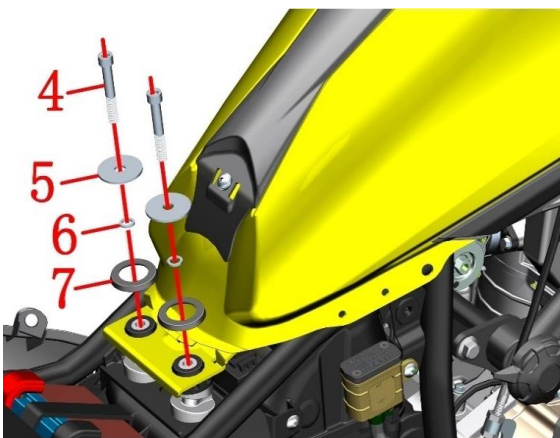
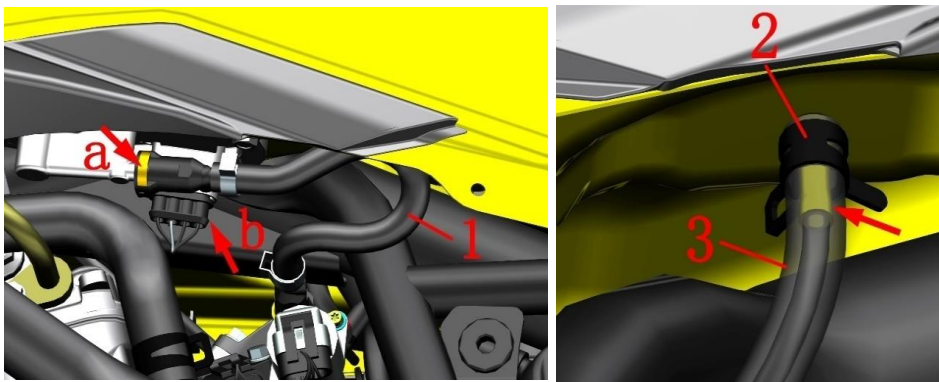
其它三个位置的油管夹拆下螺栓(4)后即可取下。

## 注意:

●务必待消声器和发动机完全冷却后才能进行拆卸。应将车辆水平支撑固定好后再进行拆装作业。

●制动液的相关注意事项详见前面描述。

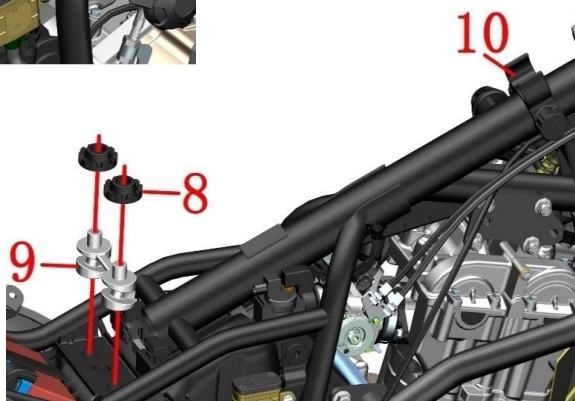
●液控单元处的4个油管螺母接头的扭力标准为18N.m。



油箱锁插头



USB插头



图片1油箱组件		油箱组件	检查	🔧
序号	零件编码	零件名称	调整	
1	1050954-027000	ZT310-V电喷高压油管组件	装配数量	备注
2	1276001-057000	ZT310水管抱箍(Φ10.5)(售后)	1	
3	1244200-095000	ZT310-V碳罐吸附管(Φ5×Φ11)	1	
4	1250205-043093	GB70.1M8×55(环保彩)	2	
5	1251900-028093	ZT250-R油箱平垫Φ9×Φ37.5×2(环保彩)	2	
6	1251500-081000	非标平垫Φ13×Φ8.2×1.5(环保彩)	2	
7	1244100-020000	ZT250-S油箱压胶	2	
8	1244100-053000	ZT250-S二代油箱垫胶	2	
9	1274100-080000	ZT250-R坐垫固定块	1	
10	1244100-019000	ZT250-S油箱内胆限位胶	1	

## 步骤:

## ●油箱组件

先打开油箱外盖,后续拆卸过程中注意不要合上。如不小心合上后续可在副水箱附近找到油箱锁插头,接好后将油箱外盖重新开启。

在左侧将接油盘放到高压油管(1)的底下,按下箭头a指示处的限位卡扣同时往车尾方向拔出。

在右侧油箱底部用钳子将抱箍稍微夹紧后往下移动约30mm,离开油箱通气管上的凸台即可。将吸附管(3)从油箱上拔下。

拆下螺栓(4),取下平垫(5)和(6);以及压胶(7)。平垫(6)于2019年8月中旬起增加,防止油箱压胶和垫胶过度压缩。

将油箱组件往斜后方稍微拉出后将油箱组件尾部往上抬起。不能抬起过高防止燃油从通气管溢出。

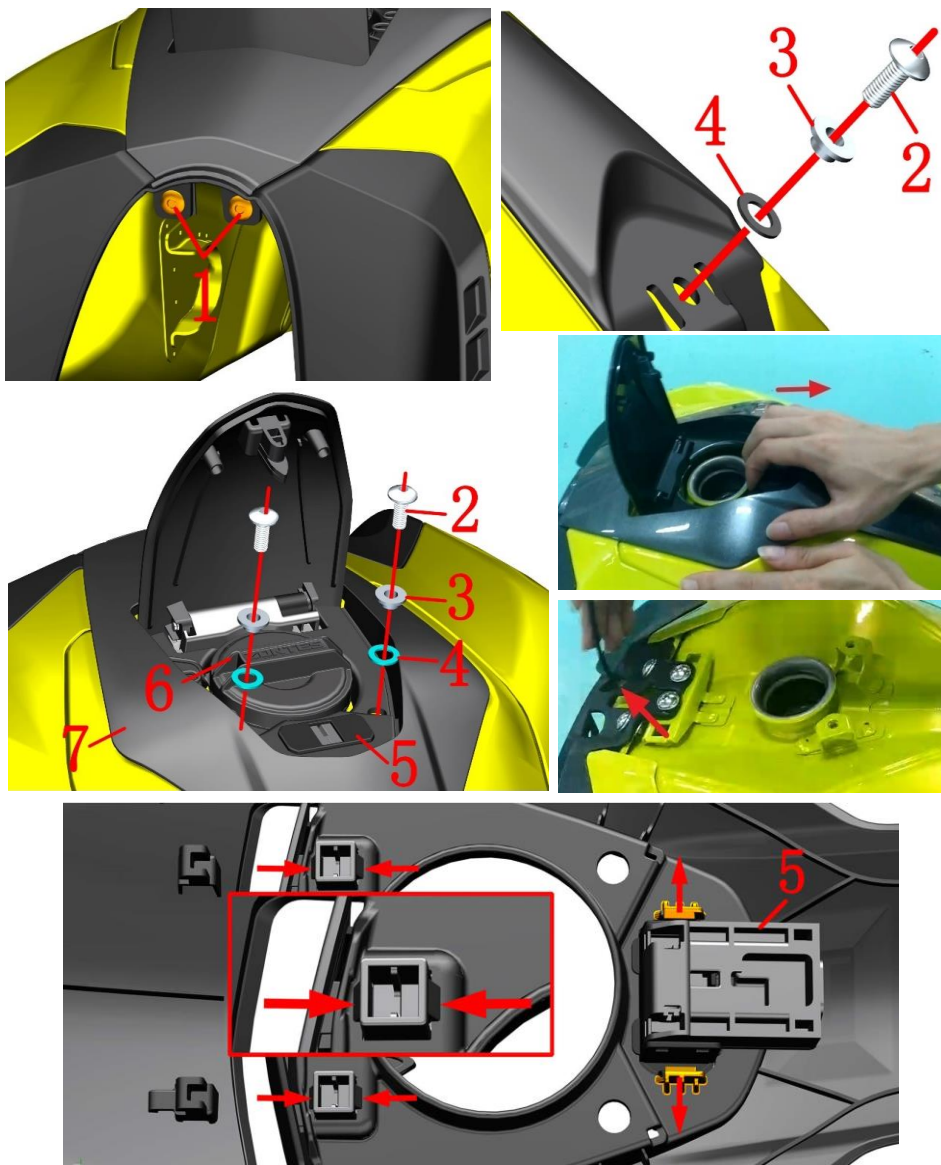
将油泵的线缆插头b拔下。

将油箱组件继续往后拉出内胆限位胶(10)然后往上平行抬起,在油箱组件头部两侧分别找到USB充电线和油箱锁线缆插头拔下。

将油箱垫胶(8)、坐垫固定块(9)、油箱内胆限位胶从车架上取下。

## 注意:

- 拆卸过程中应保护好料件,防止损坏漆面。
- 拆油箱组件前建议先用抽油泵将燃油抽出或消耗完燃油后再进行拆卸。
- 拆车场所附近应严禁烟火、接听或拨打电话等防止意外发生。
- 拔出高压油管分组件时有少量燃油泄漏,应防止燃油滴到发动机外部或消声器。



图片2油箱组件		油箱中罩组件	检查 调整	🔧 备注
序号	零件编码	零件名称	装配数量	
1	1224100-089000	ZT250-S膨胀钉 (5件/售后)	2	
2	1251100-102000	非标螺栓M6×16 (304不锈钢)	3	
3	1274100-155095	翻边衬套φ6.2×φ8.4×3.5+φ14×1.5 (5件/售)	3	
4	1241200-124021	翻边衬套缓冲胶 (φ8.5×φ14×1) (5件/售后)	3	
5	1184200-002000	ZT310电子油箱锁	1	
6	1224100-033000	ZT250-S螺纹油箱盖	1	
7	4044201-262052	ZT310-V油箱中罩 (深亮灰)	1	其余颜色
	4044201-262051	ZT310-V油箱中罩 (钛金哑光)		亮黑整车

## 步骤:

## ●油箱中罩组件

拆下头部的两件膨胀钉(1)。

拆下中罩后部的螺栓(2), 取下衬套(3)和缓冲胶(4)。

拆下油箱盖处的螺栓(2), 取下衬套(3)和缓冲胶(4)。

取下油箱盖(6)。

用力从油箱中罩圆孔处往后拉听到响声后抓住中罩油口两侧往上拿起, 将油箱锁线缆从装饰罩中部的孔中抽出。

将油箱盖(6)装回油箱, 防止燃油挥发及异物掉入油箱内部。

## ●油箱锁

翻转到背面用一字螺丝刀小心撬开中罩(7)两端卡扣, 拆下油箱锁(5), 注意力度防止损坏卡扣。

## ●油箱外盖组件

用尖嘴钳夹住旋转支架的卡扣稍微用力夹紧, 拆下外盖组件, 注意力度防止损坏卡扣。

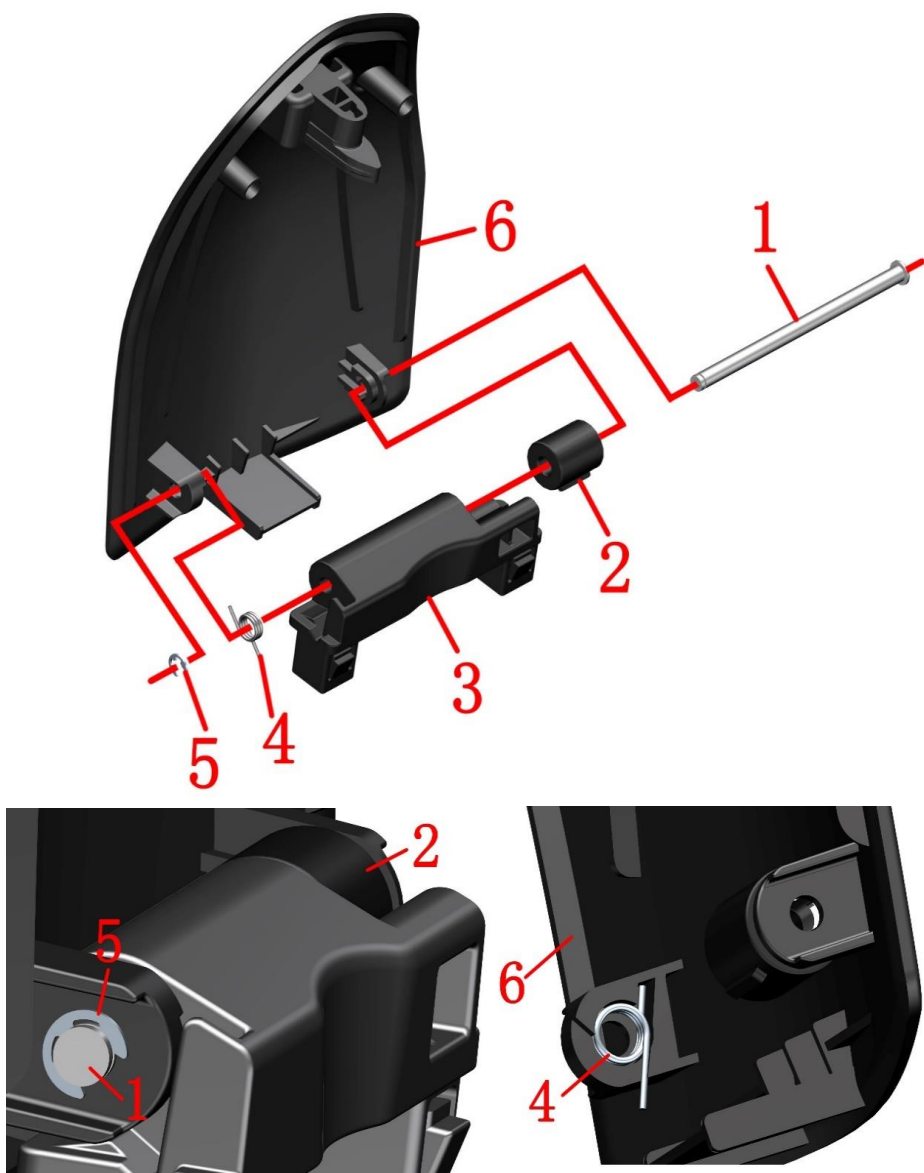
## 注意:

●拆卸过程中应保护好料件, 防止损坏漆面。

●拆卸卡扣时应注意力度, 防止损坏卡扣。

●拆车场所附近应严禁烟火、接听或拨打电话等防止意外发生。

●拔出高压油管分组件时有少量燃油泄漏, 应防止燃油滴到发动机外部或消声器。



图片3油箱组件		油箱外盖组件		检查	🔧
序号	零件编码	零件名称	装配数量	调整	
1	1274101-016000	ZT250-S油箱外盖旋转轴 (售后)	1		
2	1224100-014000	ZT250-S油箱外盖旋转阻尼	1		
3	1224200-126000	ZT310-V油箱外盖旋转支架	1		
4	1260100-255000	ZT250-S油箱外盖旋转轴扭簧	1		
5	1260100-469000	ZT310-T储物盒盖旋转轴限位卡簧 (5件/售后)	1		
6	4044201-238052	ZT310-V油箱外盖 (深亮灰)	1		其它颜色整车
	4044201-238051	ZT310-V油箱外盖 (钛金哑光)		亮黑整车	

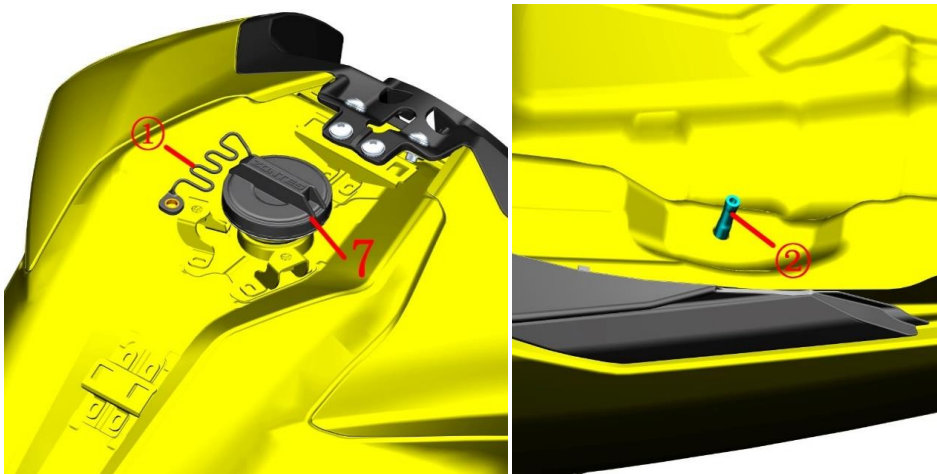
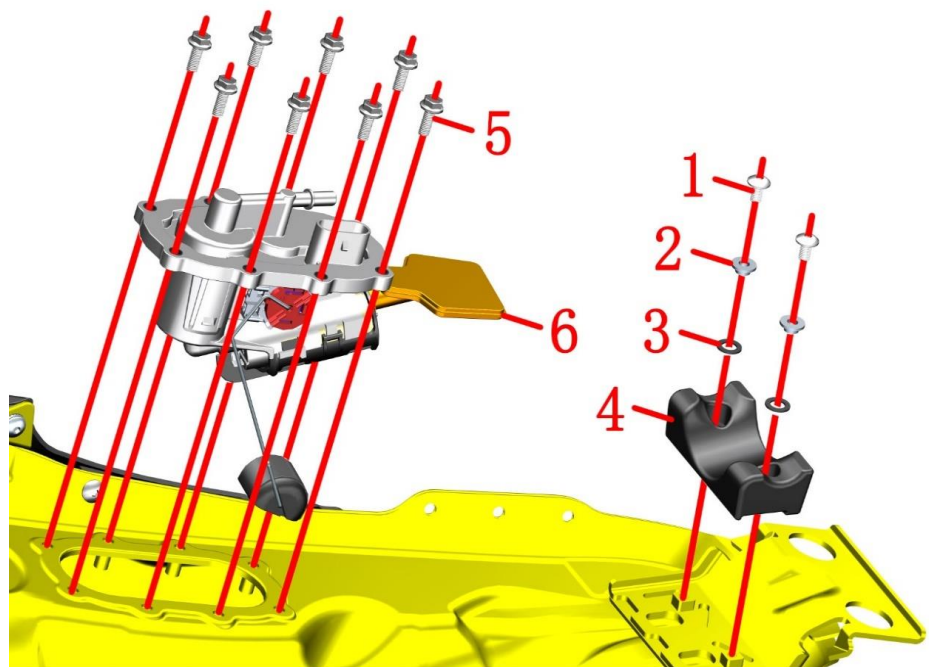
## 步骤:

## ●油箱外盖组件

- 拆下装在旋转轴(1)上的卡簧(5), 将旋转轴缓慢抽出。
- 先取下扭簧(4)。
- 再取下旋转支架组件。
- 将旋转轴(1)从油箱外盖(6)上取下。
- 将阻尼器(2)从旋转支架(3)上取下。

## 注意:

- 拆卸过程中应保护好料件, 防止损坏漆面。
- 拆卸卡扣时应注意力度, 防止损坏卡扣。
- 重新装配时注意扭簧和阻尼器需要正确装配到位。



图片4油箱组件		油泵	检查	⚠
序号	零件编码	零件名称	调整	
1	1251100-101000	非标螺栓M6×12 (304不锈钢)	装配数量	注意
2	1274100-155095	翻边衬套 $\phi 6.2 \times \phi 8.4 \times 3.5 + \phi 14 \times 1.5$ (5件/售)	2	
3	1241200-124021	翻边衬套缓冲胶 ( $\phi 8.5 \times \phi 14 \times 1$ ) (5件/售后)	2	
4	1244200-083000	ZT310-V油箱缓冲胶	1	
5	1250105-137093	GB5789M6×16 (环保彩)	8	
6	1050954-021000	T02内置燃油泵-ZT310V	1	
7	1224100-033000	ZT250-S螺纹油箱盖	1	

## 步骤:

## ●油箱缓冲胶

分别拆下螺栓(1), 取下油衬套(2)和缓冲胶(3)。将油箱缓冲胶(4)取下。

## ●燃油泵

拆下8颗螺栓(5)。

取下燃油泵(6)时不能折弯或弯曲浮子连接杆以免造成油量显示不准确。

取下燃油泵后建议将油泵口临时封好, 防止异物掉入油箱内部。

## ●油箱盖

翻转到油箱组件正面, 逆时针旋转油箱盖(7)然后拆下。注意拆的过程中不要拉扯尼龙绳①。

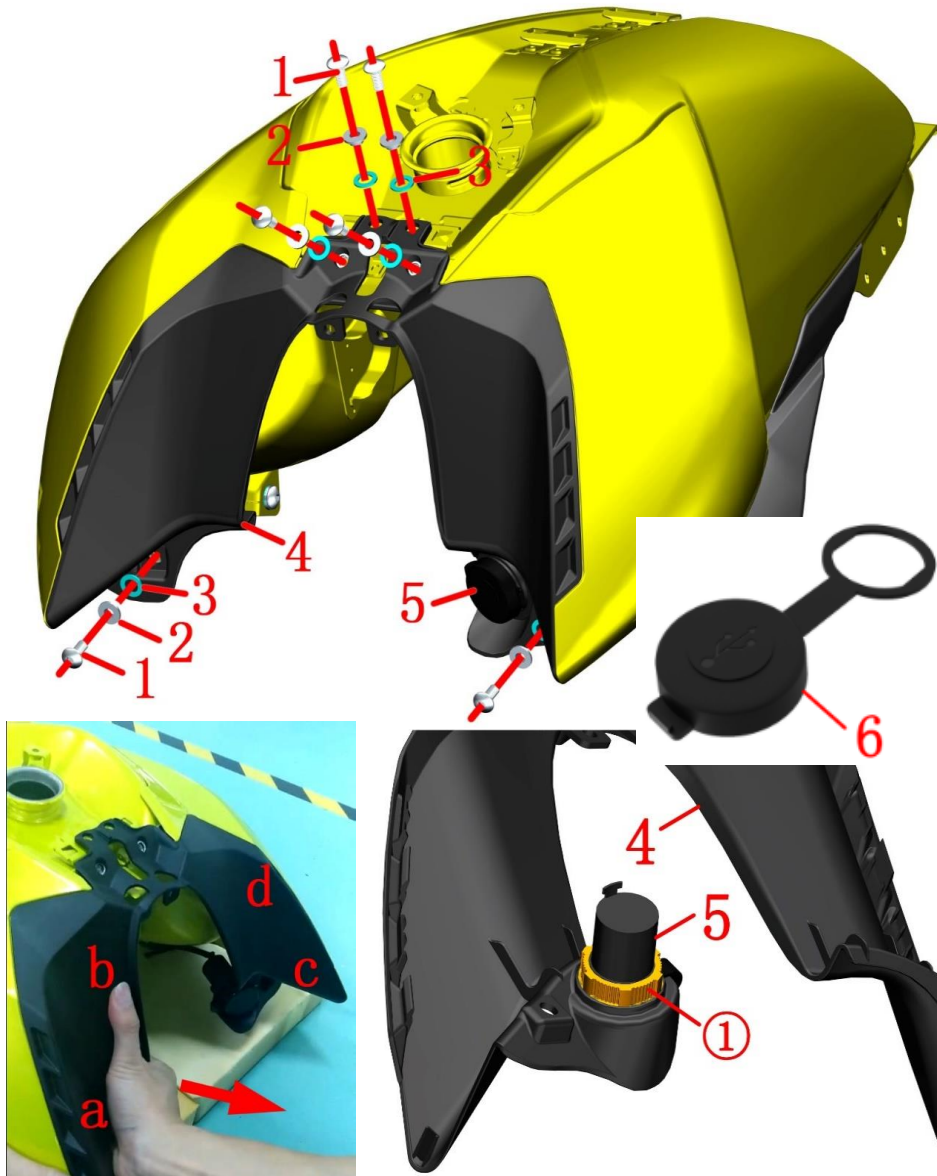
## 注意:

●拆油箱内胆组件前建议先用抽油泵将燃油抽出或消耗完燃油后再进行拆卸。

●拆车场所附近应严禁烟火、接听或拨打电话等防止意外发生。

●倒转油箱内胆组件拆燃油泵时务必检查油箱盖是否已经拧紧, 防止残存的燃油从油箱口溢出; 翻回拆油箱盖时通气管②可能会有少量燃油溢出。

●重新装配燃油泵时务必清理干净燃油泵密封胶垫以及油箱内胆的接合面, 锁紧螺栓时应错开位置锁紧保证密封胶垫均匀变形。



图片5油箱组件		油箱前装饰罩	检查	🔍 注意
序号	零件编码	零件名称	调整	
1	1251100-102000	非标螺栓M6×16 (304不锈钢)	装配数量	
2	1274100-155095	翻边衬套 $\phi 6.2 \times \phi 8.4 \times 3.5 + \phi 14 \times 1.5$ (5件/售)	6	
3	1241200-124021	翻边衬套缓冲胶 ( $\phi 8.5 \times \phi 14 \times 1$ ) (5件/售后)	6	
4	1224200-119000	ZT310-V油箱装饰罩中部	1	
5	1184200-100000	ZT310双口通用USB充电线	1	
6	1244200-109000	ZT310双口通用USB充电线胶盖	1	售后件

## 步骤:

## ●油箱装饰罩中部

分别拆下螺栓(1); 取下衬套(2)和缓冲胶(3)。

如左下角图示一手顶住油箱组件, 一手握好装饰罩中部(4)右侧下部a按箭头方向用力拔出。

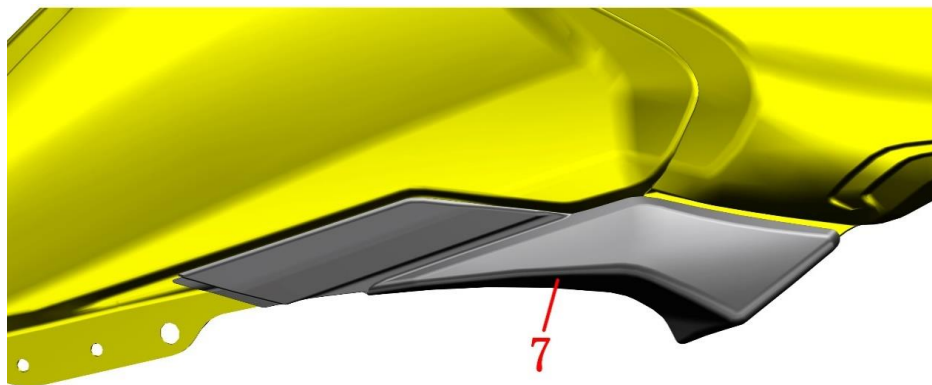
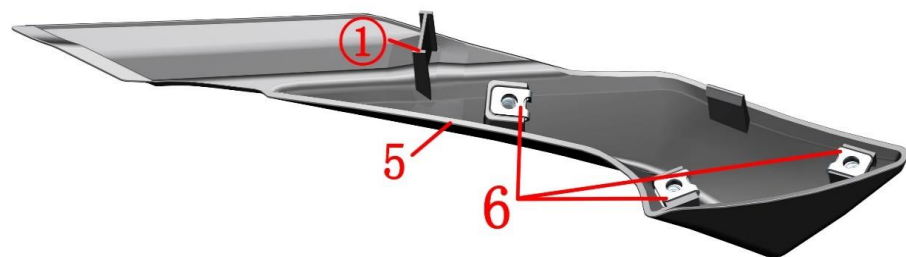
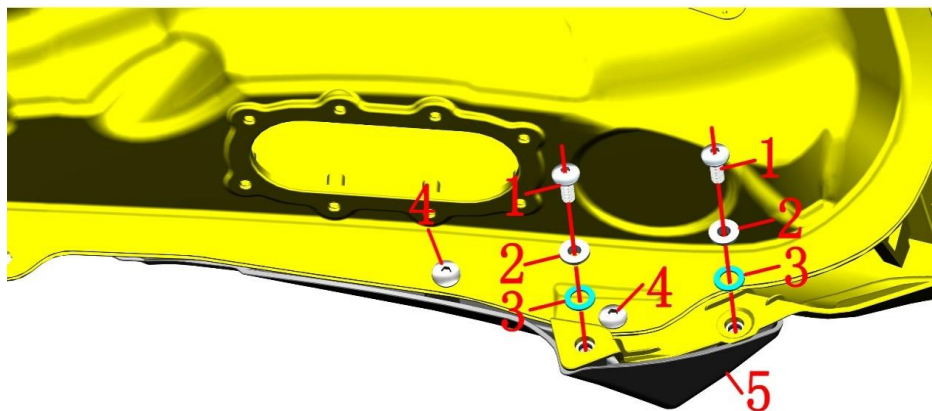
拔出底部后再拔出右侧中部b、左侧下部c和左侧中部d。将装饰罩组件取下。

翻转到背面将USB充电线自带的螺母①拆下, 将USB充电线从装饰罩上取下。

胶盖(6)为售后件, 充电线已自带一件。用于USB充电线胶盖老化后更换。

## 注意:

- 拆卸过程中应保护好料件, 防止损坏漆面。装饰罩较长, 拆卸或装配过程中应双手操作或握持。
- 拆装饰罩中部时注意不要拉扯USB充电线线缆。
- 安装时按a-b-c-d的顺序先装好卡扣, 再装配螺栓。



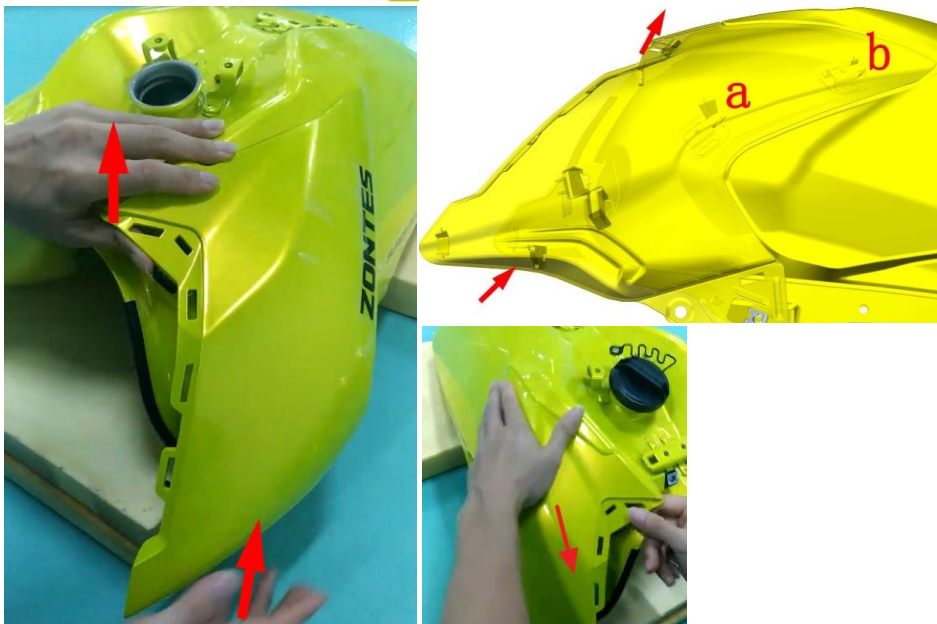
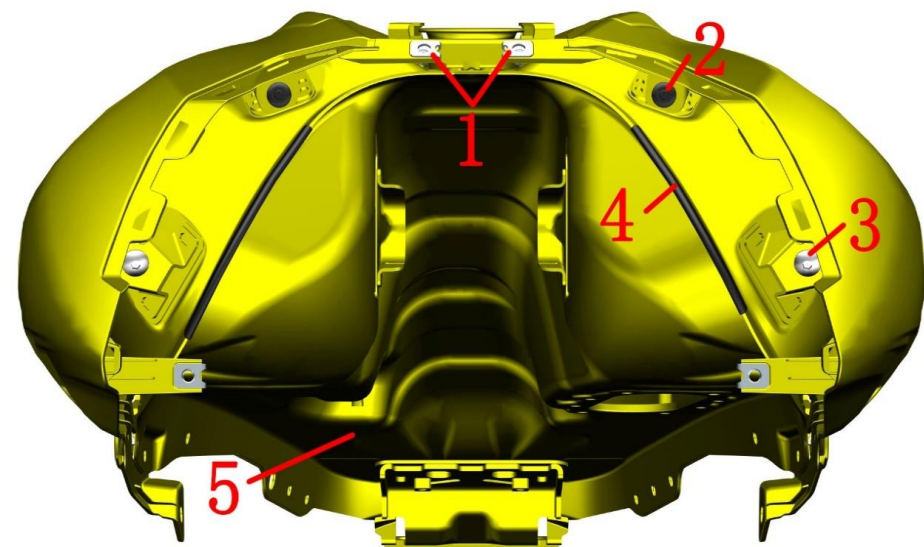
图片6油箱组件		油箱装饰罩下部	检查	Ⓚ
序号	零件编码	零件名称	调整	
1	1251100-102000	非标螺栓M6×16 (304不锈钢)	装配数量	注意
2	1274100-155095	翻边衬套 $\phi 6.2 \times \phi 8.4 \times 3.5 + \phi 14 \times 1.5$ (5件/售)	1	
3	1241200-124021	翻边衬套缓冲胶 ( $\phi 8.5 \times \phi 14 \times 1$ ) (5件/售后)	10	
4	1251100-101000	非标螺栓M6×12 (304不锈钢)	10	
5	4044201-235051	ZT310-V油箱左装饰罩下部 (深灰哑光)	4	
6	1251300-063093	夹板M6×11×15 (环保彩)	1	
7	4044201-236051	ZT310-V油箱右装饰罩下部 (深灰哑光)	6	
			1	

## 步骤:

- 左油箱装饰罩下部组件  
拆下两颗螺栓(1)后取下衬套(2)和缓冲胶(3)。  
拆下两颗螺栓(4)。  
将左装饰罩下部从油箱组件上取下。  
将3件夹板螺母(6)从左装饰罩下部(5)中取下。
- 右油箱装饰罩下部组件  
参照上述步骤将右装饰罩下部(7)及夹板螺母(6)拆下。

## 注意:

- 拆卸过程中应保护好料件, 防止损坏漆面。
- 更换新的装饰罩下部前应检查工艺夹片①是否已经剪短, 如否则就先剪短后再进行装配。



图片7油箱组件		油箱装饰罩组件1	检查 调整	注意
序号	零件编码	零件名称	装配数量	
1	1251300-063093	夹板M6×11×15（环保彩）	4	
2	1224100-089000	ZT250-S膨胀钉（5件/售后）	2	
3	1251100-101000	非标螺栓M6×12（304不锈钢）	2	
4	1240300-397021	HJ125-6导流罩玻璃胶条（1.5m）（售后）	0.17	
5	4034200-010015	ZT310-V亮红油箱	1	亮红整车
	4034200-010031	ZT310-V亮黄油箱		亮黄整车
	4034200-010021	ZT310-V亮黑油箱		亮黑整车
	4034200-010002	ZT310-V亮白油箱		亮白整车
	4034200-010061	ZT310-V亮紫油箱		亮紫整车

## 步骤:

## ●油箱装饰罩组件

取下4件夹板螺母(1)。

取下两件膨胀钉(2)。

拆下两颗螺栓(3)。

如左下角图示，先左手拇指将装饰罩上部往上推，右手往斜上方轻拍，将左装饰罩组件从油箱上取下。

用同样方法拆下右装饰罩组件。

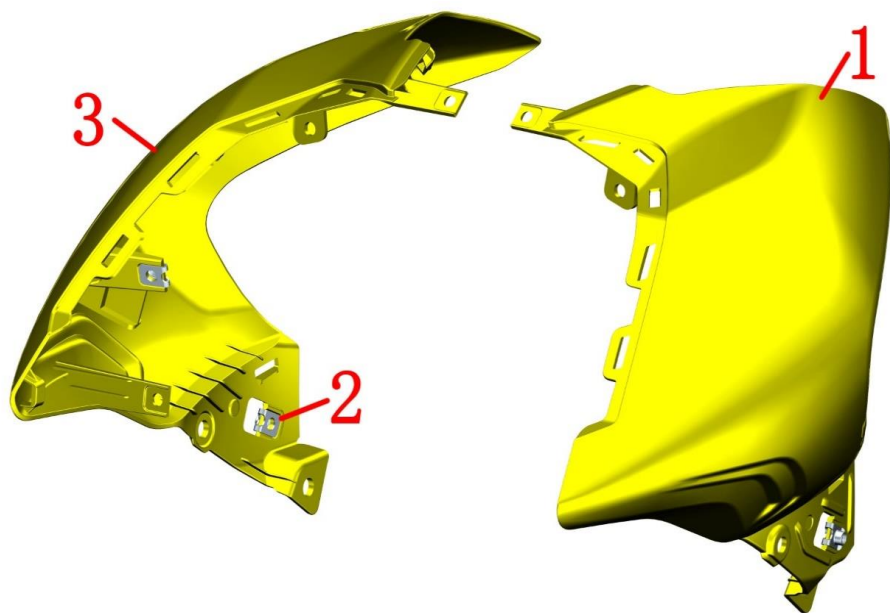
取下左右两侧的胶条(4)。

## 注意:

●拆卸过程中应保护好料件，防止损坏漆面。

●注意用力方向，需将装饰罩卡扣推出油箱内胆后再取下。

●安装时先将a、b两处的卡扣扣好，再往斜下方轻拍。



图片8油箱组件		油箱装饰罩组件2		检查	Ⓚ
序号	零件编码	零件名称	装配数量	调整	
1	4044201-239015	ZT310-V油箱左装饰罩（亮红）	1		亮红整车
	4044201-239031	ZT310-V油箱左装饰罩（亮黄）			亮黄整车
	4044201-239021	ZT310-V油箱左装饰罩（亮黑）			亮黑整车
	4044201-239002	ZT310-V油箱左装饰罩（亮白）			亮白整车
	4044201-239061	ZT310-V油箱左装饰罩（亮紫）			亮紫整车
2	1251300-063093	夹板M6×11×15（环保彩）	4		
3	4044201-240015	ZT310-V油箱右装饰罩（亮红）	1		亮红整车
	4044201-240031	ZT310-V油箱右装饰罩（亮黄）			亮黄整车
	4044201-240021	ZT310-V油箱右装饰罩（亮黑）			亮黑整车
	4044201-240002	ZT310-V油箱右装饰罩（亮白）			亮白整车
	4044201-240061	ZT310-V油箱右装饰罩（亮紫）			亮紫整车

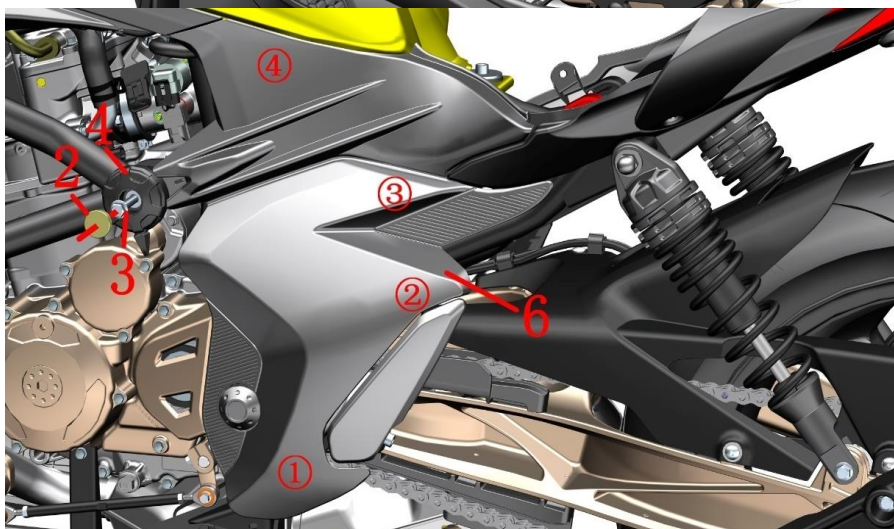
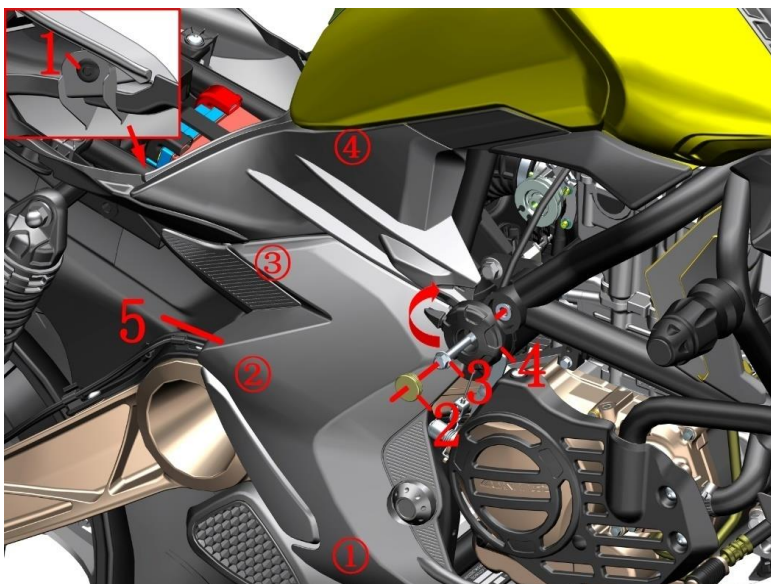
步骤:

●油箱装饰罩组件

分别从左装饰罩(1)或右装饰罩(3)上取下夹板螺母(2)。

注意:

●拆卸过程中应保护好料件，防止损坏漆面。



图片1侧盖组件		侧盖组件	检查 调整	🔧 备注
序号	零件编码	零件名称	装配数量	
1	1224100-089000	ZT250-S膨胀钉 (5件/售后)	2	
2	1244100-061000	ZT250车架防水胶塞	2	
3	1250105-018091	GB5789M8×70 (10.9级/白锌)	2	
4	4044201-256051	ZT310-V护杠装饰球 (深灰哑光)	2	
5	4044201-301051	ZT310-V右侧盖 (深灰哑光/贴花红色/V310)	1	亮红整车
	4044201-303051	ZT310-V右侧盖 (深灰哑光/贴花黄色/V310)		亮黄整车
	4044201-297051	ZT310-V右侧盖 (深灰哑光/贴花黑色/V310)		亮黑整车
	4044201-305051	ZT310-V右侧盖 (深灰哑光/贴花白色/V310)		亮白整车
	4044201-299051	ZT310-V右侧盖 (深灰哑光/贴花紫色/V310)		亮紫整车
6	4044201-300051	ZT310-V左侧盖 (深灰哑光/贴花红色/V310)	1	亮红整车
	4044201-302051	ZT310-V左侧盖 (深灰哑光/贴花黄色/V310)		亮黄整车
	4044201-296051	ZT310-V左侧盖 (深灰哑光/贴花黑色/V310)		亮黑整车
	4044201-304051	ZT310-V左侧盖 (深灰哑光/贴花白色/V310)		亮白整车
	4044201-298052	ZT310-V左侧盖 (深灰哑光/贴花紫色/V310)		亮紫整车

## 步骤:

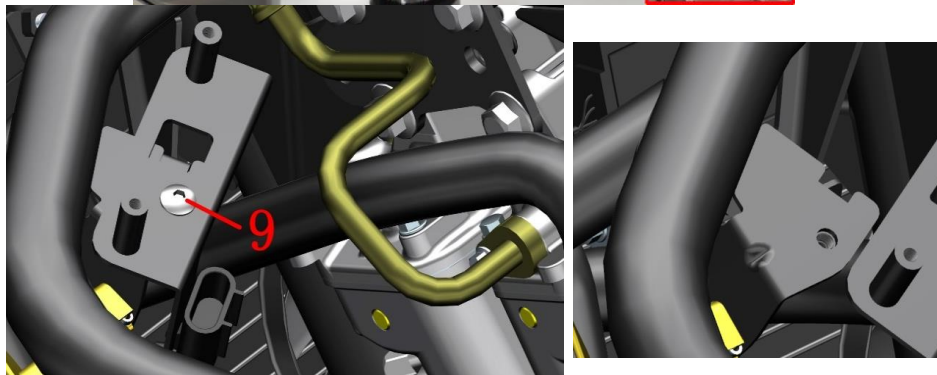
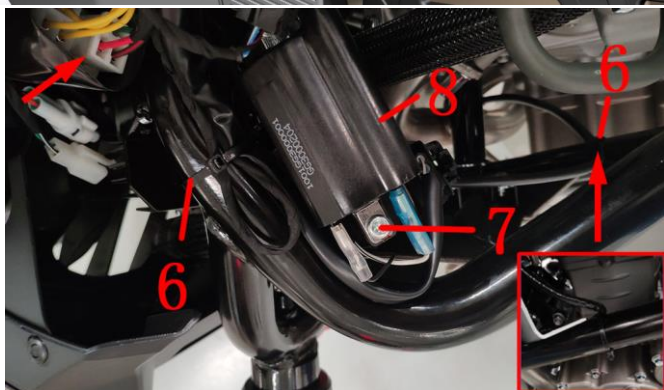
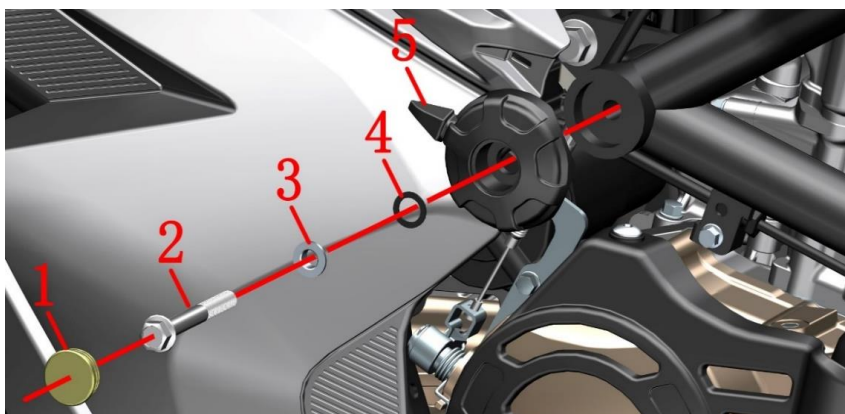
## ●侧盖

先取下坐垫,再拆下右侧盖(5)与尾裙连接处的膨胀钉(1)。将防水胶塞(2)取下,用T12套筒将螺栓(3)松开,不用完全拆下。将装饰球(4)往外拉出后顺时针旋转,错开右侧盖上的凹槽即可。按①-②-③-④的顺序将右侧盖拔出。

按上面方法拆下左侧盖(6)。

## 注意:

●装配时应按顺序由④-③-②-①装好卡钉;最后装膨胀钉。



图片1护杠组件		护杠组件1		检查	⚠
序号	零件编码	零件名称	装配数量	调整	
1	1244100-061000	ZT250车架防水胶塞	2		
2	1250105-018091	GB5789M8×70 (10.9级/白锌)	2		
3	1251700-058093	翻边衬套φ8.2×φ11×4.5+φ16×1.5 (环保彩)	2		
4	1240300-071000	翻边衬套缓冲胶 (φ11×φ16×1)	2		
5	4044201-256051	ZT310-V护杠装饰球 (深灰哑光)	2		
6	1226000-218000	0级阻燃扎带 (黑色3.6×295) (5件/售后)	2		
7	1250201-032093	GB818 M5×16 (环保彩)	2		
8		ZT310电喷点火线圈	1		
9	1251100-101000	非标螺栓M6×12 (304不锈钢)	1		

## 步骤:

## ●护杠装饰球

取下胶塞(1); 拆下螺栓(2), 取下衬套(3)和缓冲胶(4)。

将护杠装饰球(5)取下。

用同样方法拆下左侧的护杠装饰球。

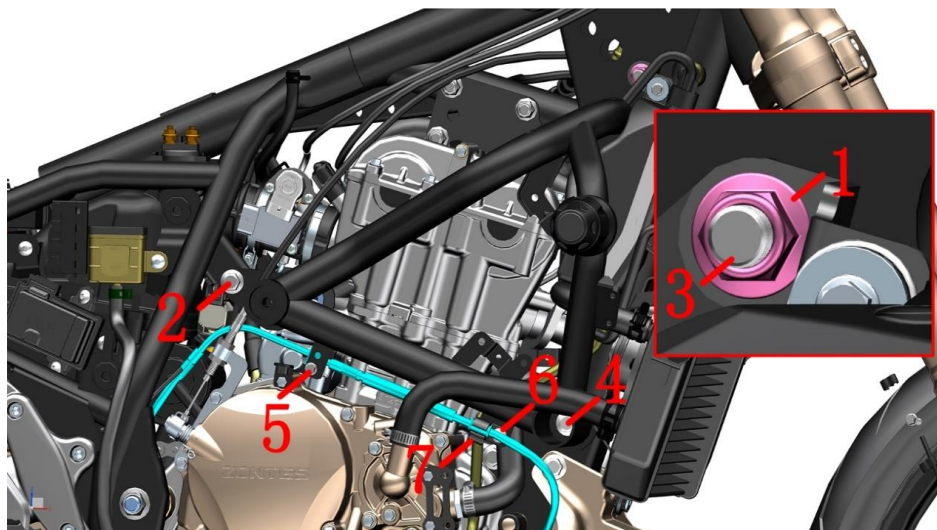
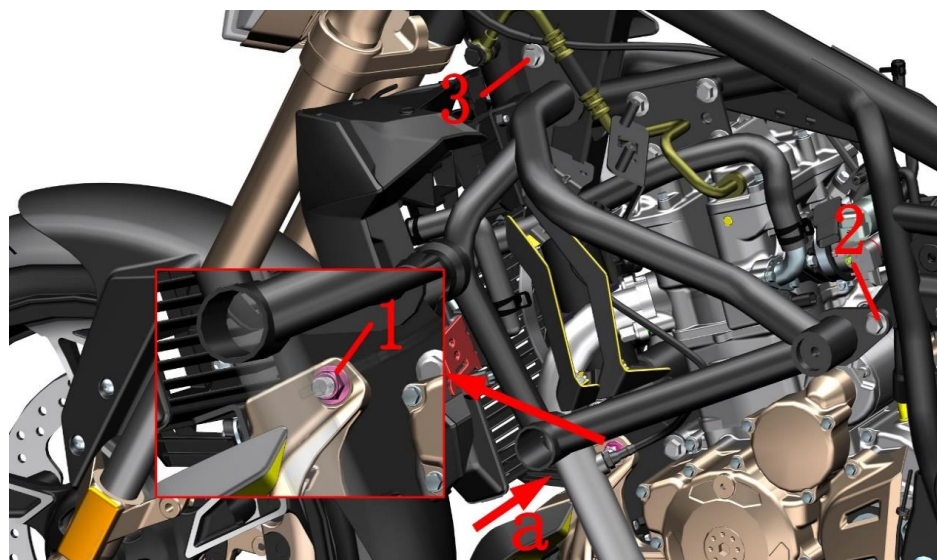
参照前面拆侧盖和油箱总成的步骤将左右侧盖和油箱总成拆下。

拔出整流器的两个线缆插头。剪断两根扎带(6); 拆下两颗螺栓(7), 将点火线圈移出露出螺栓(9)即可。

拆螺栓(9), 将点火线圈支架及氧传感器线一起往后移, 完全露出护杠上支架即可。

## 注意:

- 需提前先拆卸坐垫、侧盖、油箱总成等。
- 拆高压油管时务必待发动机和消声器完全冷却后才能操作, 防止燃油意外点燃造成火灾。
- 拆车场所附近应严禁烟火、接听或拨打电话等防止意外发生。
- 拔出高压油管分组件时有少量燃油泄漏, 应防止燃油滴到发动机外部或消声器。



图片2护杠组件		护杠组件2	检查	⚠
序号	零件编码	零件名称	调整	
1	1251300-057093	非标螺母M10×1.5 (达克罗)	2	
2	1251100-082093	非标螺栓M10×1.5×20 (达克罗)	2	
3	1251100-132003	非标螺栓M10×1.5×80 (达克罗)	1	
4	1251100-137000	非标螺栓M10×1.5×100 (达克罗)	1	
5	1251100-061093	M6×22六角法兰面全螺纹螺栓 (8.8级/环保彩锌)	1	
6	1251100-101000	非标螺栓M6×12 (304不锈钢)	1	2021年后生产的车辆
7	1224200-003000	ZT310-R后碟刹油管夹	1	
8	4024200-054000	ZT310-V护杠连接管	1	

## 步骤:

## ● 护杠组件

在左侧散热器与导流罩之间的空隙伸入14#梅花扳手固定住螺母(1), 在右侧用套筒拆下螺栓(4)。

拆下右侧螺栓(2)。将护杠连接管取下。

2021年后生产的车辆需先将油管从油管夹(7)中拔出后用4#内六角拆下螺栓(6)。

用套筒固定螺栓(3)的头部, 在右侧用套筒拆下螺母(1)。

握好左、右护杠组件后拆下右侧螺栓(2), 将右护杠组件取下放好。

握好左护杠组件, 抽出螺栓(3), 确认左护杠组件上的扎带、电缆等已经分离后将左护杠组件取下放好。

## 注意:

● 取下左护杠组件时注意不要拉扯到氧传感器线。

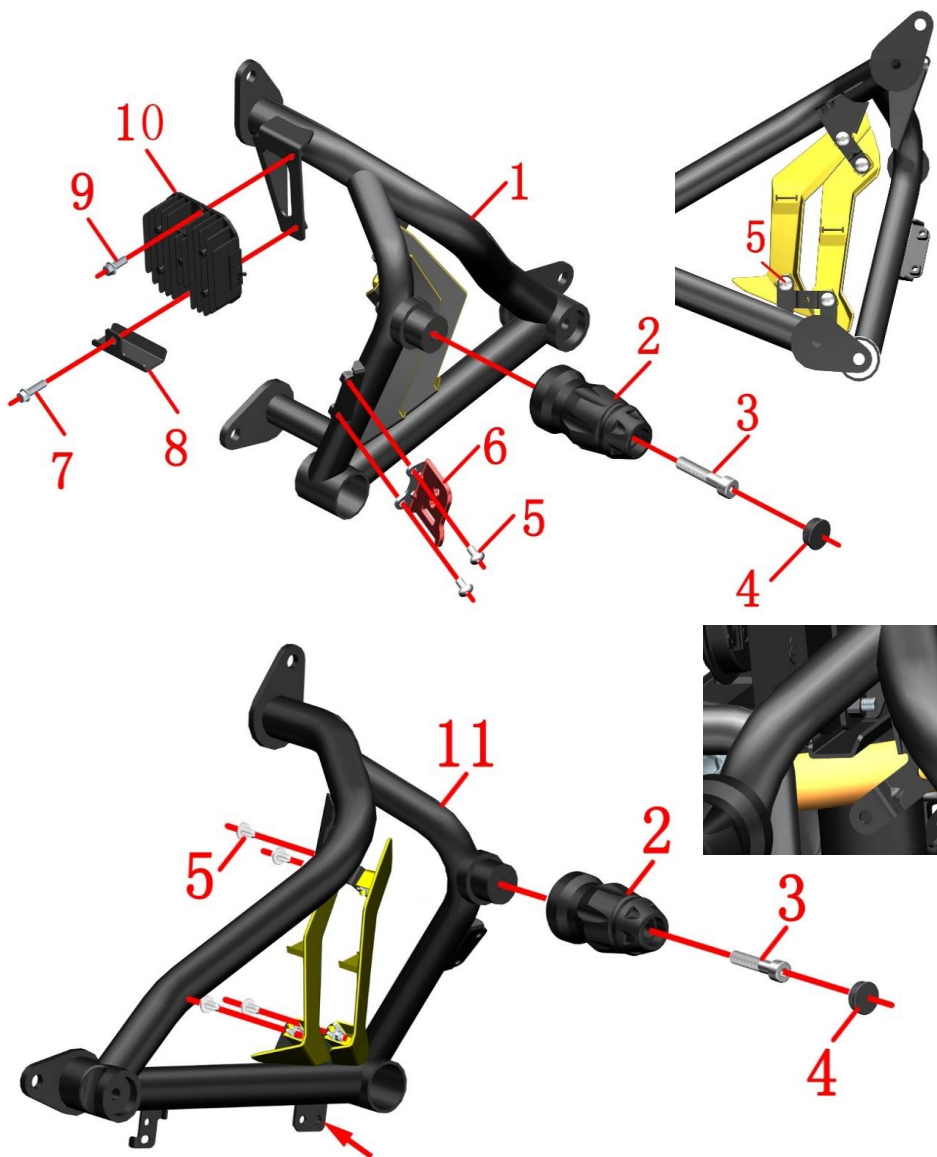
● 复装时注意不要压到任何线缆。



左护杠组件

右护杠组件

护杠连接管



图片3护杠组件		护杠组件3	检查	⚠
			调整	
序号	零件编码	零件名称	装配数量	注意
1	1144200-038000	ZT310-V左护杠	1	
	4114200-001051	ZT310-V左护杠 (深灰哑光)		
2	1244100-089000	ZT250-R护杠防摔胶 (外协)	2	
3	1251100-083094	非标螺栓M10×1.5×50 (达克罗)	2	
4	1244100-061000	ZT250车架防水胶塞	2	
5	1251100-101000	非标螺栓M6×12 (304不锈钢)	10	
6	1274200-037000	ZT310-R碟刹锁支架	1	
7	1251100-061093	M6×22六角法兰面全螺纹螺栓 (8.8级/环保彩锌)	1	
8	1274200-183000	ZT310-V出水管支架	1	
9	1251112-001093	M6×16六角法兰面螺栓 (环保彩锌)	1	
10	1184200-033000	ZT310-R整流器 (锂电专用)	1	普通版
	1184200-133000	ZT310整流器 (230W)		大磁电机版
	1184200-174000	ZT310整流器 (五线)		博世电喷版
11		右护杠	1	

## 步骤:

## ●左护杠组件

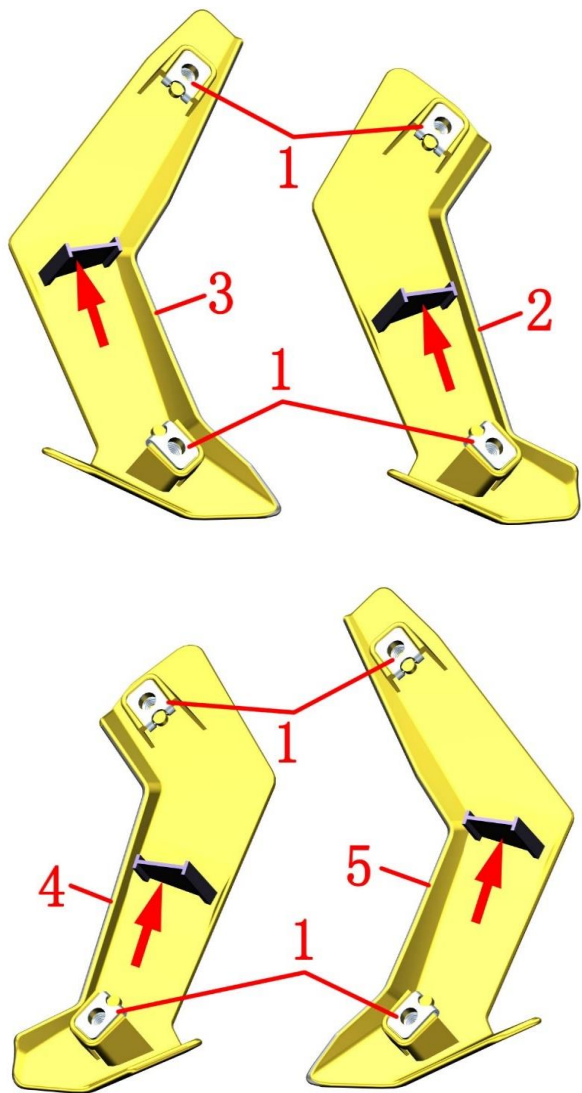
- 取下胶塞(4), 拆下螺栓(3)后将防摔胶(2)取下。
- 拆下螺栓(5), 将碟刹锁支架(6)取下。
- 拆下螺栓(7), 将出水管支架(8)取下。
- 握好整流器(10), 拆下螺栓(9)后取下。
- 拆下4颗螺栓(5), 将发动机装饰罩组件取下。

## ●右护杠组件

- 按上面步骤将右护杠(11)拆散。

## 注意:

- 保护好发动机装饰罩漆层, 防止划伤。
- 碟刹锁支架仅适合TOP DOG 碟刹锁RE008和TOP DOG 碟刹锁RE0081两个型号, 其它型号未经适配。
- 复装时注意散热器出水管要在出水管支架下方。
- 注意整流器不通用, 背面印刷有ZT310(230W)的为 大磁电机版。



图片4护杠组件		发动机装饰罩组件		检查	⚠
序号	零件编码	零件名称	装配数量	调整	
1	1251300-063093	夹板M6×11×15（环保彩）	8		
2	4044201-344051	ZT310-V发动机装饰罩左前（深灰哑光红）	1	亮红整车	
	4044201-336051	ZT310-V发动机装饰罩左前（深灰哑光黄）		亮黄整车	
	4044201-246051	ZT310-V发动机装饰罩左前（深灰哑光）		亮黑整车	
	4044201-340051	ZT310-V发动机装饰罩左前（深灰哑光白）		亮白整车	
	4044201-348051	ZT310-V发动机装饰罩左前（深灰哑光紫）		亮紫整车	
3	4044201-345051	ZT310-V发动机装饰罩左后（深灰哑光红）	1	亮红整车	
	4044201-337051	ZT310-V发动机装饰罩左后（深灰哑光黄）		亮黄整车	
	4044201-247051	ZT310-V发动机装饰罩左后（深灰哑光）		亮黑整车	
	4044201-341051	ZT310-V发动机装饰罩左后（深灰哑光白）		亮白整车	
4	4044201-349051	ZT310-V发动机装饰罩左后（深灰哑光紫）	1	亮紫整车	
	4044201-342051	ZT310-V发动机装饰罩右前（深灰哑光红）		亮红整车	
	4044201-334051	ZT310-V发动机装饰罩右前（深灰哑光黄）		亮黄整车	
	4044201-248051	ZT310-V发动机装饰罩右前（深灰哑光）		亮黑整车	
5	4044201-338051	ZT310-V发动机装饰罩右前（深灰哑光白）	1	亮白整车	
	4044201-346051	ZT310-V发动机装饰罩右前（深灰哑光紫）		亮紫整车	
	4044201-343051	ZT310-V发动机装饰罩右后（深灰哑光红）		亮红整车	
	4044201-335051	ZT310-V发动机装饰罩右后（深灰哑光黄）		亮黄整车	
	4044201-249051	ZT310-V发动机装饰罩右后（深灰哑光）		亮黑整车	
	4044201-339051	ZT310-V发动机装饰罩右后（深灰哑光白）	1	亮白整车	
	4044201-347051	ZT310-V发动机装饰罩右后（深灰哑光紫）		亮紫整车	

## 步骤:

## ●左发动机装饰罩组件

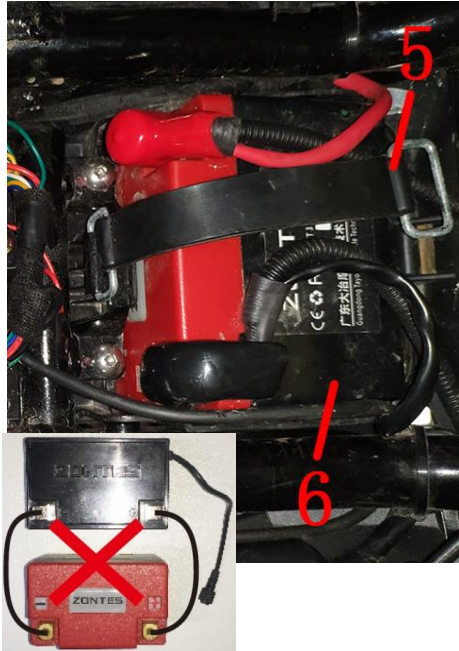
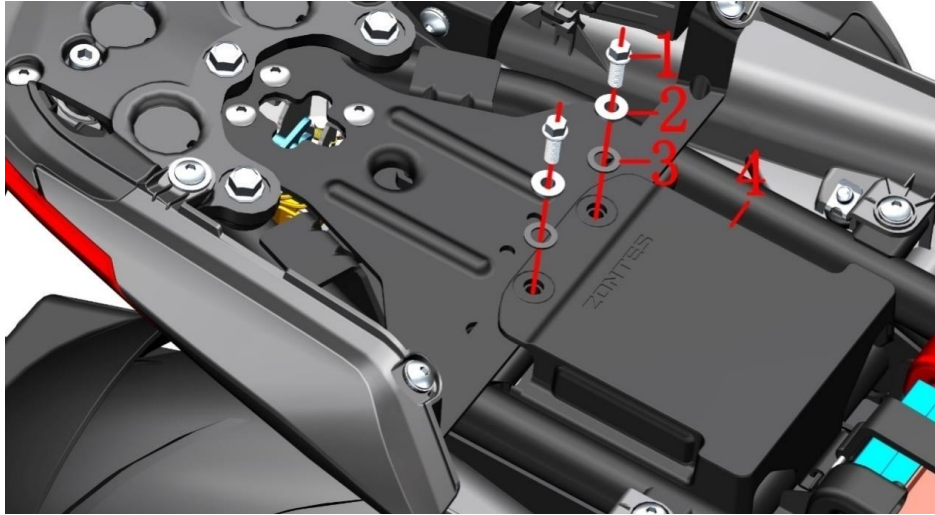
从发动机左前装饰罩(2)上取下两件夹板螺母(1)。

同样的方法分别从左后装饰罩(3)、右前装饰罩(4)和右后装饰罩(5)上取下夹板螺母(1)。

## 注意:

●保护好发动机装饰罩漆层，防止划伤。

●更换发动机装饰罩前应检查箭头指示的工艺夹片是否已剪短，如否需先剪短后再装配到护杠上。



图片1尾裙、后泥板、电器件盒组件		电器件盒上盖组件	检查	🔧
			调整	
序号	零件编码	零件名称	装配数量	备注
1	1251112-001093	M6×16六角法兰面螺栓（环保彩锌）	2	
2	1274100-155095	翻边衬套 $\phi 6.2 \times \phi 8.4 \times 3.5 + \phi 14 \times 1.5$ （5件/售	2	
3	1241200-124021	翻边衬套缓冲胶（ $\phi 8.5 \times \phi 14 \times 1$ ）（5件/售后）	2	
4	1224200-112000	ZT310-V电器件盒上盖	1	
5	1244100-072000	ZT250-R电瓶绑带	1	
6	1184100-116000	ZT250锂电池	1	

## 步骤:

## ● 电器件盒上盖

拆掉螺栓(1)，取下衬套(2)和缓冲胶(3)。

将电器件盒上盖(4)取下。

拉住电瓶绑带(5)靠近PKE一侧的金属扣环往下拉，然后将绑带取下。

## ● 电池

拨开黑色保护帽拆下负极；再拨开红色保护帽拆下正极；取下蓄电池。重新安装则应先接正极，再接负极。严禁并联其它电瓶充电或点火。

将PKE盖取下后将充电接口拉出。拨开充电器胶塞插入专用的锂电池充电器可进行人工充电。充电过程中应注意防火和通风。注意充电时间切勿过充。

## 注意:

● 需提前拆掉侧盖、坐垫。

● 拆卸过程中应保护好料件，防止损坏漆面。

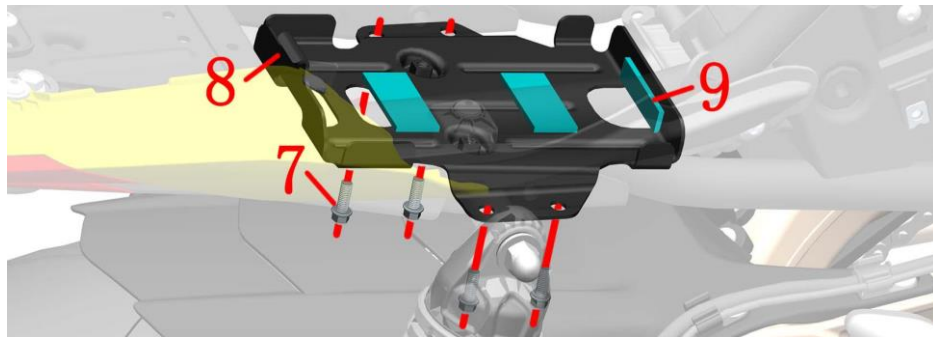
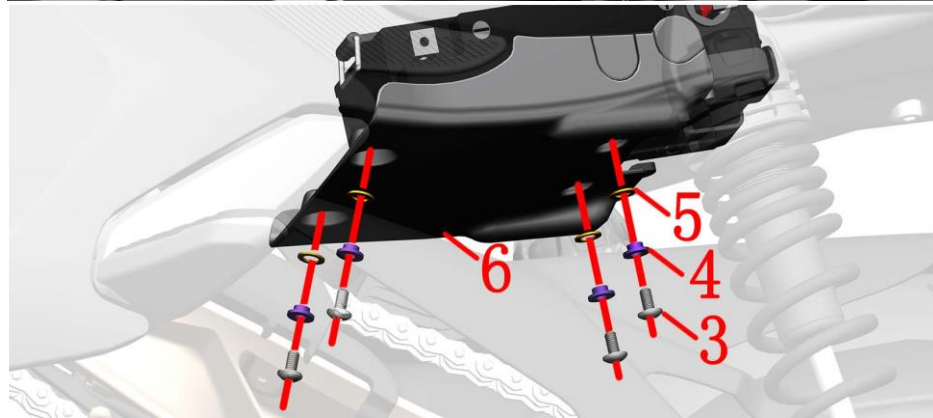
● 注意充电时间切勿过充。关于电池使用与保养详见说明书。

● 拆卸过程中注意力度，以免损坏料件；拆卸蓄电池务必注意安装顺序。

● 应定期检查蓄电池电压，如低于12.8伏时建议及时充电；不能过度充电；长期不使用应拆下保管，并每月充电一次。

● 重新装配蓄电池或保险丝等务必谨记对电喷硬件进行复位：打开钥匙-点火-10秒后关闭点火开关-10秒后打开点火开关，重复2次。

● 如蓄电池寿命已尽应交予有资质的机构或专门的回收中心妥善处理，禁止随意丢弃。



图片2尾裙、后泥板、电器件盒组件		ZT310胶体电池总成	检查 调整	
序号	零件编码	零件名称	装配数量	备注
1	1244200-111000	ZT310胶体电池绑带	1	
2	1184200-099000	ZT310胶体电池(6-FM-10/10Ah)	1	
3	1251100-101000	非标螺栓M6×12(304不锈钢)	4	12±1.5N.m
4	1274100-155095	翻边衬套φ6.2×φ8.4×3.5+φ14×1.5(5件/售)	4	
5	1241200-124021	翻边衬套缓冲胶(φ8.5×φ14×1)(5件/售后)	4	
6	4044201-467051	ZT310-VX电池底盖(深灰哑光)	1	
7	1251112-001093	M6×16六角法兰面螺栓(环保彩锌)	4	12±1.5N.m
8	1274200-273000	ZT310-VX电池支架	1	
9	1241200-125000	HJ125-6电瓶胶垫(5件/售后)	3	

## 步骤:

## ● 电池

拉住电池绑带(1)往下拉将金属扣环松开,取下电池绑带(1),拨开主线束黑色的负极保护帽,用十字批拆下电瓶自带的螺栓。先拆除电池负极线,再拆除正极线,即可拆下电池(2)。

## ● 电池底盖

用4#内六角扳手拆下四颗螺栓(3),取下四件翻边衬套(4)和四颗翻边衬套缓冲胶(5),即可取下电池底盖(6)。

## ● 电池支架

用8#套筒拆下四颗螺栓(7),即可取下电池支架(8)。

电瓶胶垫有2件粘贴在车架上,有3件粘贴在电池支架上。

## 注意:

## ● 需提前拆掉坐垫。

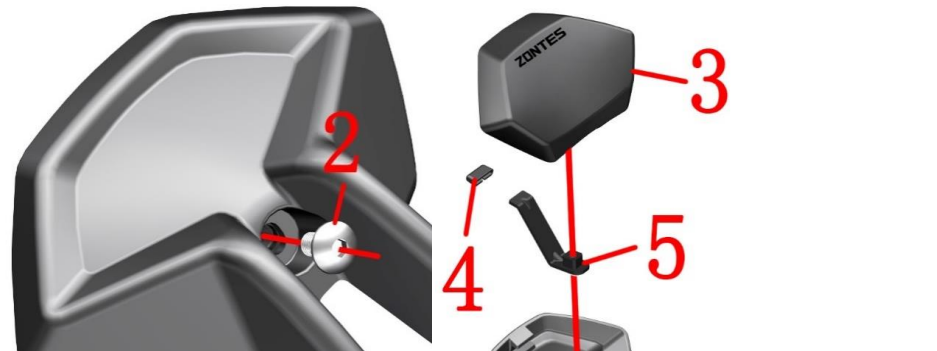
## ● 拆卸过程中应保护好料件,防止损坏漆面。

## ● 拆卸过程中注意力度,以免损坏料件;拆卸蓄电池务必注意安装顺序。

● 重新装配蓄电池或保险丝等务必谨记对电喷硬件进行复位:打开钥匙-点火-10秒后关闭点火开关-10秒后打开点火开关,重复2次。

## ● 如蓄电池寿命已尽应交予有资质的机构或专门的回收中心妥善处理,禁止随意丢弃。

## ● 需使用合格的铅酸电池充电器,如使用劣质充电器导致电池损坏的不在三包范围。



7

8

9

图片3尾裙、后泥板、电器件盒组件		靠背组件	检查调整	🔧 备注
序号	零件编码	零件名称	装配数量	
1	1250205-040095	GB70. 1. 内六角螺栓M8×16 (环保彩锌)	4	
2	1251100-101000	非标螺栓M6×12 (304不锈钢)	1	
3	1244200-062000	ZT310-V后靠背橡胶	1	旧款, 停产
	1244200-062100	ZT310-V后靠背橡胶 (改进)		新款
4	1244200-005000	ZT310-R头罩缓冲橡胶	1	
5	1274200-146000	ZT310-V后靠背橡胶安装支架	1	
6	4024200-053051	ZT310-V后靠背	1	
	4024200-074051	ZT310-V后靠背 (深灰哑光)		
7	4044201-257051	ZT310-V后尾裙前小盖 (深灰哑光)	2	不装靠背时使用
8	4044201-258051	ZT310-V后尾裙后小盖 (深灰哑光)	2	
9	1244200-090000	ZT310-V后尾裙前小盖双面胶	4	

## 步骤:

## ● 靠背组件

拆下底部两颗螺栓(1)。

托住靠背组件, 拆下上部两颗螺栓(1)。将靠背组件从整车上取下。

翻转到背面拆下螺栓(2)。

将靠背橡胶(3)与靠背(6)分离。

从靠背中取下支架(5); 从支架上取下缓冲胶(4)。

## ● 不安装靠背

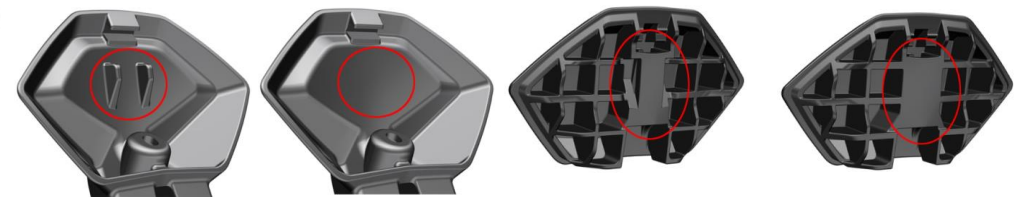
如不安装靠背则用出厂时随车配送的4个小盖和双面胶将尾裙上的靠背安装孔堵好。

## 注意:

● 需提前拆掉侧盖、坐垫、尾裙装饰罩。

● 拆卸过程中应保护好料件, 防止损坏漆面。

● 如旧款靠背橡胶需更换成新款需将旧款靠背上的两个凸台打磨掉。

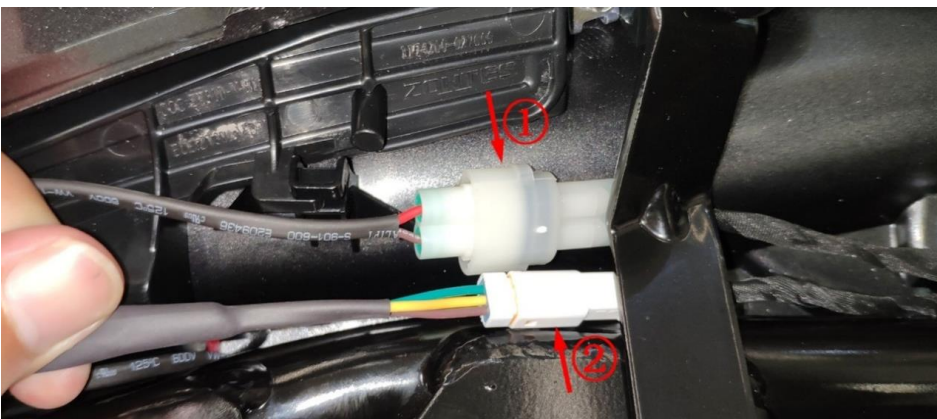
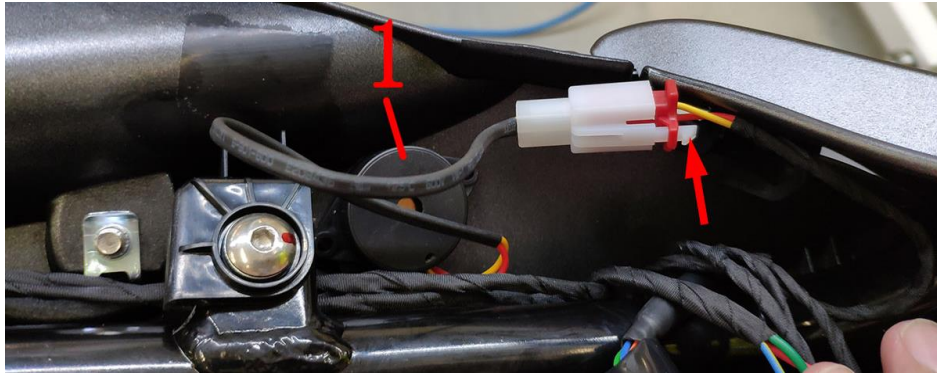


旧款靠背

新款靠背

旧款靠背橡胶

新款靠背橡胶



图片4尾裙、后泥板、电器件盒组件		尾裙尾灯组件1		检查	🔧
序号	零件编码	零件名称	装配数量	调整	
1	1186800-177000	ZT703-F蜂鸣器 (4KHZ) (售后)	1		
2	1184200-053000	ZT310PKE外置单天线	1		

## 步骤:

## ●蜂鸣器

在尾裙左侧前部靠近侧盖处找到蜂鸣器(1)的接头, 按下白色插头的卡片将插头拔下。用热风枪或电吹风加热档在蜂鸣器处来回移动加热后取下。

## ●PKE天线

在右侧尾裙前部找到PKE天线的插头拔出并将线缆整理好。

PKE天线(2)通过魔术贴和双面胶粘贴在一起, 双面胶粘贴到尾裙上。用热风枪稍加热后撕掉双面胶, 并清理干净残胶。

天线与主线束相连的那一端后续拆下尾裙后才能从车架管与尾裙间的缝隙中抽出。

## ●尾灯插头

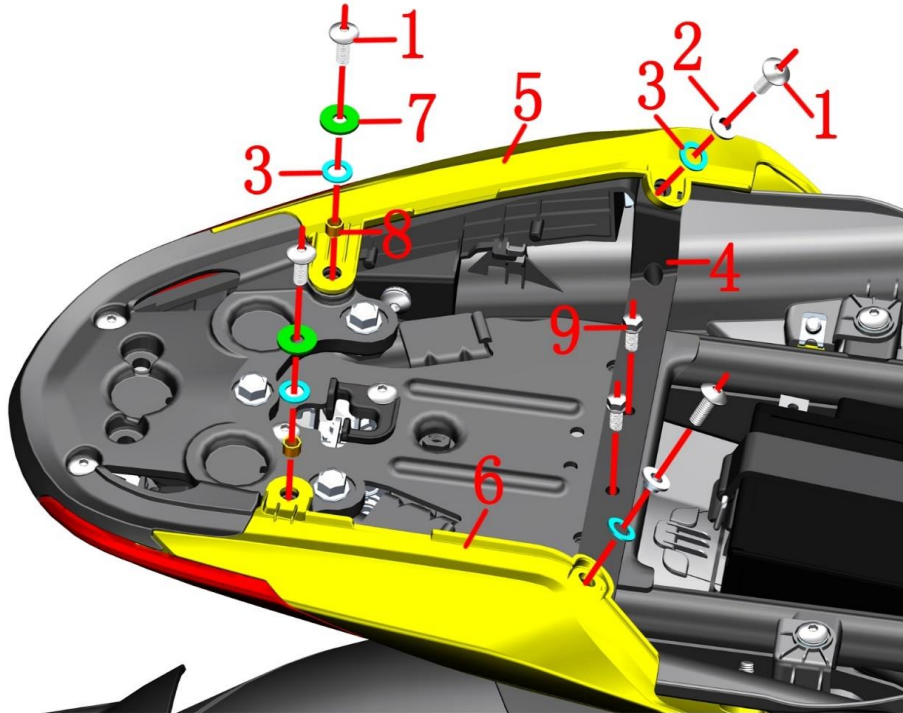
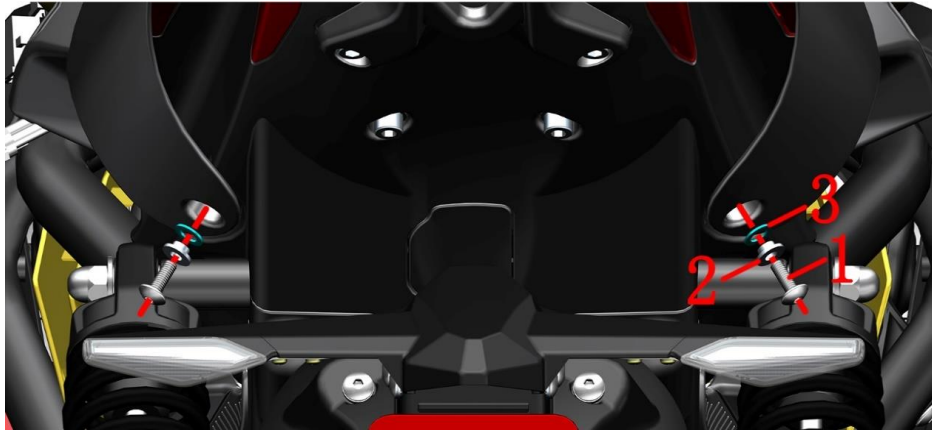
①为坐垫锁插头如不拆坐垫锁不需拔出此插头。

②为尾灯插头, 需先拔出, 方便后面拆下尾裙组件。

## 注意:

●加热时严禁一直对着某个固定位置加热, 需来回移动加热。

●拔插头时注意不能直接拉扯线缆。



图片5尾裙、后泥板、电器件盒组件		尾裙尾灯组件2	检查 调整	🔍
序号	零件编码	零件名称	装配数量	
1	1251100-102000	非标螺栓M6×16（304不锈钢）	6	
2	1274100-155095	翻边衬套φ6.2×φ8.4×3.5+φ14×1.5（5件/售	4	
3	1241200-124021	翻边衬套缓冲胶（φ8.5×φ14×1）（5件/售后）	6	
4	1274200-138000	ZT310-V后尾裙装饰罩支架	1	
5	4044201-290052	ZT310-V后尾裙左装饰罩（深亮灰/贴花红色）	1	亮红整车
	4044201-292052	ZT310-V后尾裙左装饰罩（深亮灰/贴花黄色）		亮黄整车
	4044201-286052	ZT310-V后尾裙左装饰罩（深亮灰/贴花钛金色）		亮黑整车
	4044201-294052	ZT310-V后尾裙左装饰罩（深亮灰/贴花白色）		亮白整车
	4044201-288052	ZT310-V后尾裙左装饰罩（深亮灰/贴花紫色）		亮紫整车
6	4044201-291052	ZT310-V后尾裙右装饰罩（深亮灰/贴花红色）	1	亮红整车
	4044201-293052	ZT310-V后尾裙右装饰罩（深亮灰/贴花黄色）		亮黄整车
	4044201-287052	ZT310-V后尾裙右装饰罩（深亮灰/贴花钛金色）		亮黑整车
	4044201-295052	ZT310-V后尾裙右装饰罩（深亮灰/贴花白色）		亮白整车
	4044201-289052	ZT310-V后尾裙右装饰罩（深亮灰/贴花紫色）		亮紫整车
7	1250502-010093	GB96.1φ6（环保彩）	2	
8	1274100-018000	ZT250-S消声器防烫板衬套	2	
9	1250104-006097	GB16674M6×12（镀铬/HH）	2	

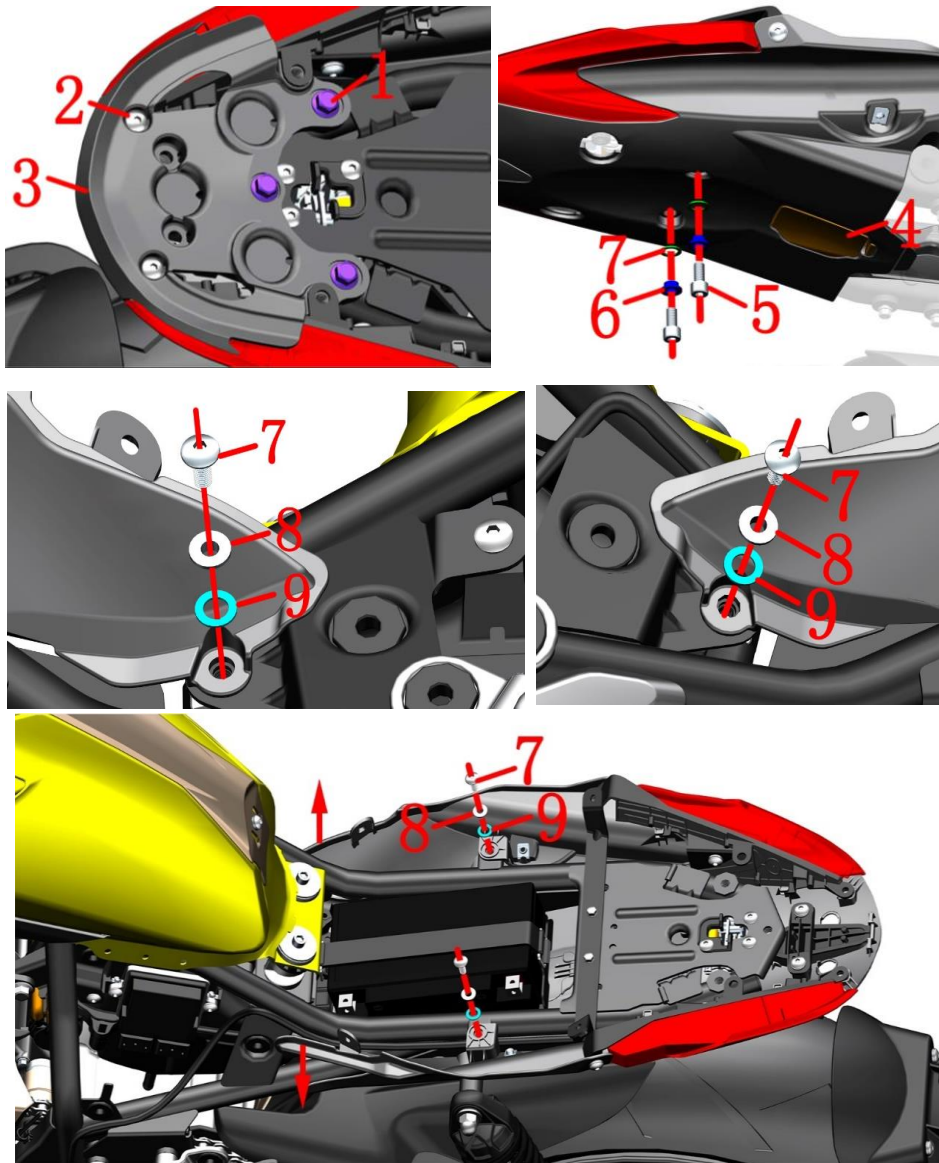
## 步骤:

## ●尾裙装饰罩组件

拆下左尾裙前部底下的螺栓(1)；取下衬套(2)和缓冲胶(3)。  
 拆下右尾裙前部底下的螺栓(1)；取下衬套(2)和缓冲胶(3)。  
 拆下装饰罩支架(4)两端的螺栓(1)；取下衬套(2)和缓冲胶(3)，拆下支架中间两个螺栓(9)。  
 拆下尾裙后部的螺栓(1)；取下垫片(7)、缓冲胶(3)和衬套(8)。  
 将左尾裙装饰罩(5)和右尾裙装饰罩(6)往外拉出然后取下。  
 将装饰罩支架(4)取下。

## 注意:

●拆卸过程中应保护好料件，防止损坏漆面或划伤灯具。



图片6尾裙、后泥板、电器件盒组件		尾裙尾灯组件3	检查 调整	🔧 备注
序号	零件编码	零件名称	装配数量	
1	1250105-142093	GB5789M8×20 (环保彩)	3	
2	1251100-101000	非标螺栓M6×12 (304不锈钢)	2	
3	4024200-044052	ZT310-V后尾铝合金支架	1	
	4024200-073051	ZT310-V后尾铝合金支架 (深灰哑光)		
4	4044201-255051	ZT310-V PKE小盖 (深灰哑光)	1	
5	1251100-117093	非标内六角螺栓M8×25 (环保彩)	2	
6	1240300-071000	翻边衬套缓冲胶 (φ11×φ16×1)	2	
7	1251100-102000	非标螺栓M6×16 (304不锈钢)	6	
8	1274100-155095	翻边衬套φ6.2×φ8.4×3.5+φ14×1.5 (5件/售)	4	
9	1241200-124021	翻边衬套缓冲胶 (φ8.5×φ14×1) (5件/售后)	6	

## 步骤:

## ● 后尾铝合金支架

拆下3颗螺栓(1)和2颗螺栓(2); 将左右尾灯稍往外掰开后往斜后方拉将支架(3)取下。

## ● 尾裙尾灯组件

将PKE小盖(4)的卡扣压下后取下。

拆下底部的两颗螺栓(5), 取下缓冲胶(6)。

拆下右侧尾裙前部的螺栓(7); 将衬套(8)和缓冲胶(9)取下。

拆下左侧尾裙前部的螺栓(7); 将衬套(8)和缓冲胶(9)取下。

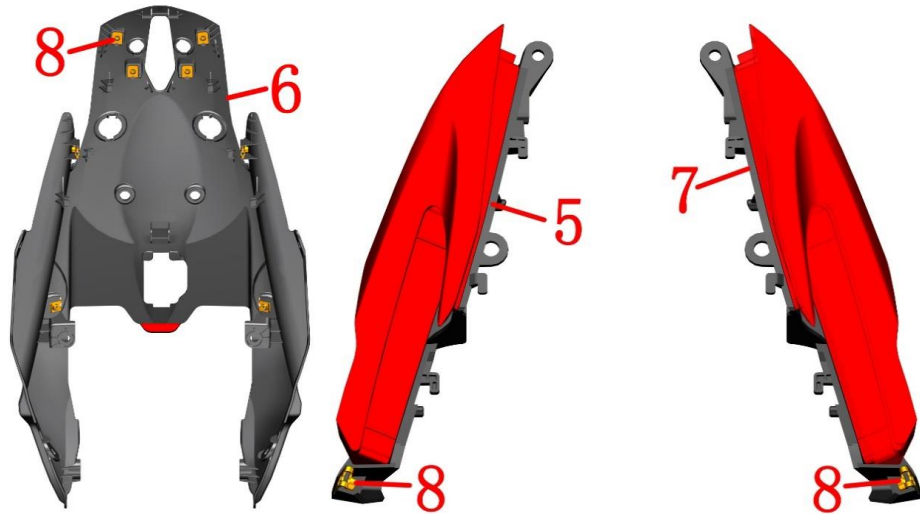
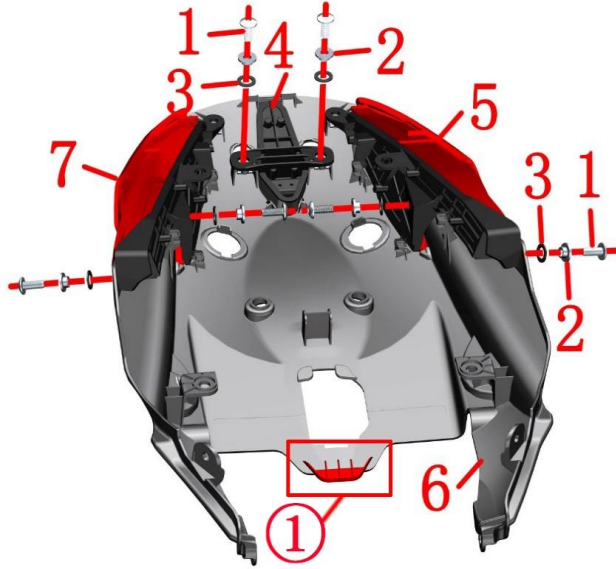
拆下尾裙中部的两颗螺栓(7); 分别将衬套(8)和缓冲胶(9)取下。

将尾裙尾灯组件前部的卡钉往外拔出, 然后取下。

## 注意:

● 拆卸过程中应保护好料件, 防止划伤灯具。

● 严禁直接拉扯电缆。



图片7尾裙、后泥板、电器件盒组件		尾裙尾灯组件4		检查	🔍
序号	零件编码	零件名称	装配数量	调整	
1	1251100-102000	非标螺栓M6×16 (304不锈钢)	6		
2	1274100-155095	翻边衬套 $\phi 6.2 \times \phi 8.4 \times 3.5 + \phi 14 \times 1.5$ (5件/售)	6		
3	1241200-124021	翻边衬套缓冲胶 ( $\phi 8.5 \times \phi 14 \times 1$ ) (5件/售后)	6		
4	1174200-029000	ZT310-V刹车灯	1		
5	1174200-027000	ZT310-V左后尾灯	1		
6	4044201-252051	ZT310-V后尾裙 (深灰哑光)	1		
7	1174200-028000	ZT310-V右后尾灯	1		
8	1251300-063093	夹板M6×11×15 (环保彩)	10		

## 步骤:

## ●尾灯组件

先将左后尾灯(5)和右后尾灯(7)的插头拔下。

拆下后制动灯(4)处的两颗螺栓(1), 取下衬套(2)和缓冲胶(3); 将制动灯出线侧往上拉出后取下。

拆下左后尾灯(5)内外两侧的螺栓(1), 取下衬套(2)和缓冲胶(3); 将左后尾灯往后拉出。

按上述步骤拆下右后尾灯(7)。

从后尾裙(6)上取下8件夹板螺母(8)。

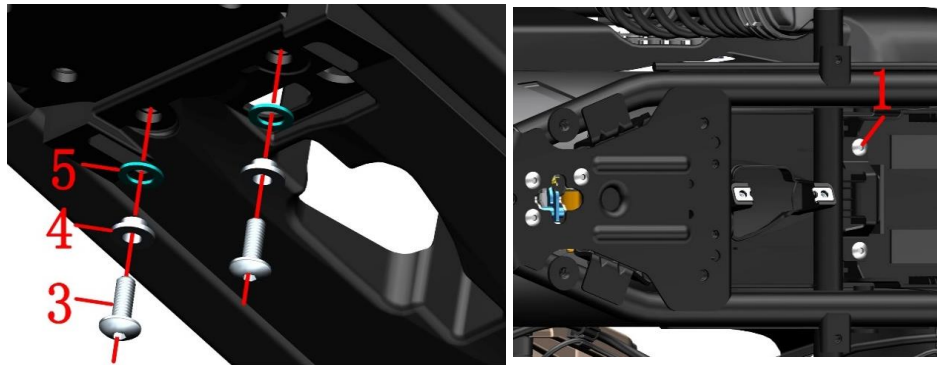
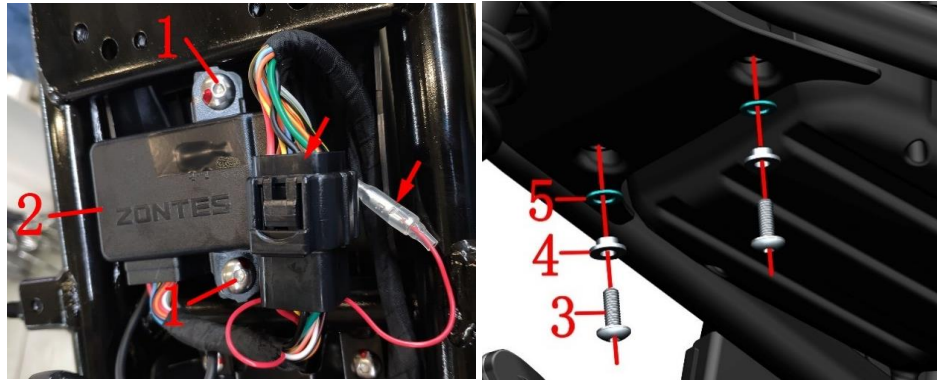
分别从左后尾灯(5)和右后尾灯(7)上各取下一件夹板螺母(8)。

## 注意:

●严禁直接拉扯电缆。

●拆卸过程中应保护好料件, 防止划伤灯具。

●如①处所示, 整车生产日期为2020年6月前的用户购买后尾群需手动剪除如图红色部分, 才能正常安装使用。



图片8尾裙、后泥板、电器件盒组件		电器件盒组件(锂电池版)	检查 调整	
序号	零件编码	零件名称	装配数量	备注
1	1251100-101000	非标螺栓M6×12 (304不锈钢)	4	
2		ZT310 PKE控制器 (单天线)	1	停售
	1184200-137000	ZT310 PKE总成 (手环版)		
3	1251100-102000	非标螺栓M6×16 (304不锈钢)	4	
4	1274100-155095	翻边衬套 φ6.2×φ8.4×3.5+φ14×1.5 (5件/售)	4	
5	1241200-124021	翻边衬套缓冲胶 (φ8.5×φ14×1) (5件/售后)	4	
6	1224200-111000	ZT310-V电器件盒	1	
7	1251300-063093	夹板M6×11×15 (环保彩)	4	
8	1184100-080000	ZT250-S保险丝 (15A)	1	单天线版售后件
9	1184200-043000	ZT310 PKE钥匙壳 (含按键胶+钥匙扣)	1	手环版售后件
10	1184200-244000	ZT310通用保险丝 (15A小) (5件/售后)	2	
11	1244200-204000	ZT310感应钥匙胶环 (售后)	1	

## 步骤:

## ●PKE控制器

先拔掉PKE控制器(2)的两个插头, 拆下两颗螺栓(1), 取下PKE控制器(2)。

## ●电器件盒组件

拆下电器件盒前部底下的螺栓(3), 取下衬套(4)和缓冲胶(5)。

拆下电器件盒后部底下的螺栓(3), 分别取下衬套(4)和缓冲胶(5)。

托住电器件盒组件, 拆下上部的两颗螺栓(1)。

将电器件盒组件从车架上取下。取下4件夹板螺母(7)。

## ●保险丝

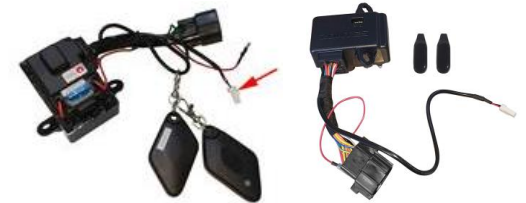
拔下保险丝(8)或(10), 检查是否熔断, 如已经熔断需更换同规格的保险丝。

单天线版PKE总成为KST牌中号15A保险丝。手环版PKE总成使用2件小号15A保险丝。

## 注意:


●插拔保险丝时要注意垂直对齐后再拆装, 严禁弯折。应使用合格的保险丝。

●PKE线缆需保护好。非专业人员严禁拆解PKE系统组件, 否则可能造成永久损坏。PKE使用说明详见驾驶手册。ZT310 PKE钥匙壳(含按键胶+钥匙扣)为售后仅更换壳体用, 不含内部电器元件。旧款单天线版PKE总成可直接购买手环版PKE替代。




单天线版

手环版

图片9尾裙、后泥板、电器件盒组件	外接电池启动PKE系统(锂电池版)	检查	
		调整	

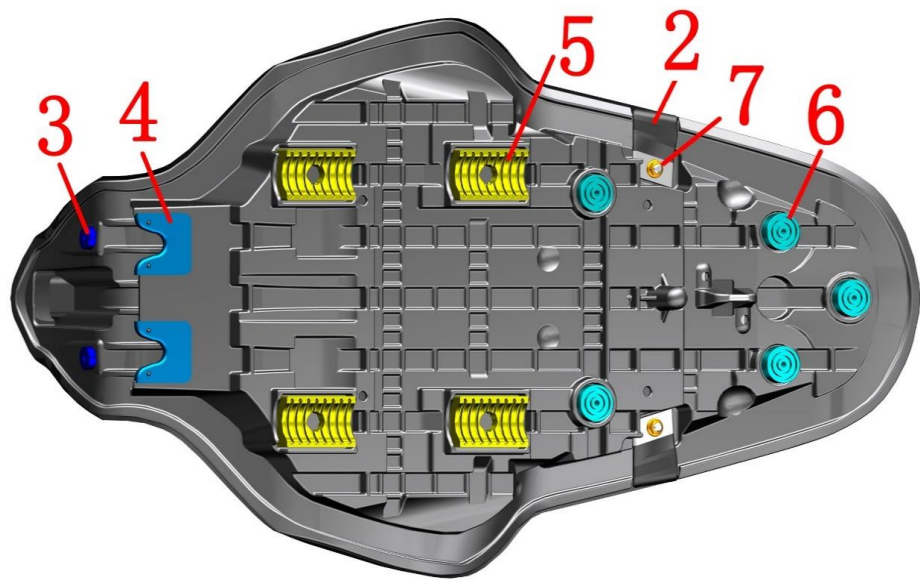
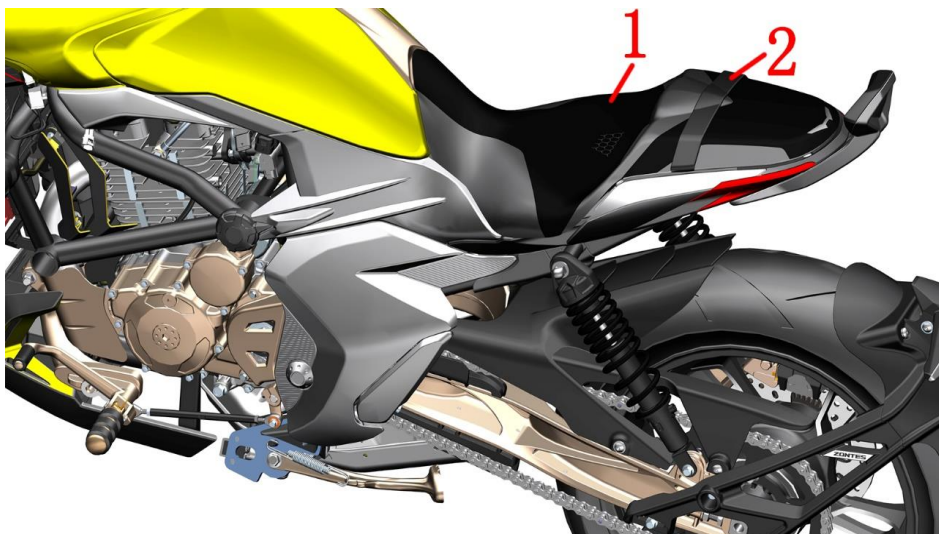


#### 步骤:

- 当电池溃电或停放过久电量耗尽后的应急处理方法:  
将PKE盖取下后将充电接口拉出。拨开充电器胶塞插入专用的锂电池充电器可进行人工充电。充电过程中应注意防火和通风。注意充电时间切勿过充。  
如不方便充电可找一个15A的保险丝,将一根导线缠绕到保险丝任意一只脚。  
拆下电器件盒下盖:拔掉原车的PKE保险丝后将前面制作好的导线插到旧款PKE导线必须接在靠近最后面的插槽。手环版接第一个保险丝的靠近最后的那个插槽。  
找一个电量充足的电池,将前面制作好的导线接到电池的正极。  
找一根导线一端接到车架上(螺栓直接与车架相连即可)另一端接电池的负极。  
接好线,检查导线均固定好后短按解锁按钮,开启PKE系统。禁止此时按点火按钮进行点火。

#### 注意:

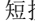
- 接电池时务必先接正极,后接负极。拆卸时先拆负极,再拆正极。务必注意拆装顺序。
- 负极需与车架相连,可接到直接与车架相连的螺栓头部。
- 此应急方法仅用于启动PKE系统,开启坐垫后将电池拆下用锂电池专用充电器进行充电,严禁直接并联外接电池充电或点火。充电注意事项详见说明书。



图片1坐垫组件		坐垫组件	检查	🔧
序号	零件编码	零件名称	调整	
1	1200100-464000	ZT310-V坐垫 (2021款)	装配数量	整套坐垫
2	1010502-012000	ZT310-V坐垫皮带	1	供售后选购
3	1244200-091000	ZT310-V坐垫前圆胶	2	
4	1244100-024000	ZT250-S坐垫前胶	2	
5	1244100-022000	ZT250-S坐垫垫胶	4	
6	1244100-025000	ZT250-S坐垫圆胶	5	
7	1250303-040093	GB6177.1M6 (环保彩) (5件/售后)	2	

## 步骤:

## ●拆坐垫

短按解锁按钮 ，开机自检完成后，短按“SEAT”按钮打开电子坐垫锁。抓牢坐垫(1)尾部往斜上方拉，同时左、右摆动坐垫尾部拆下坐垫。

## ●装配坐垫

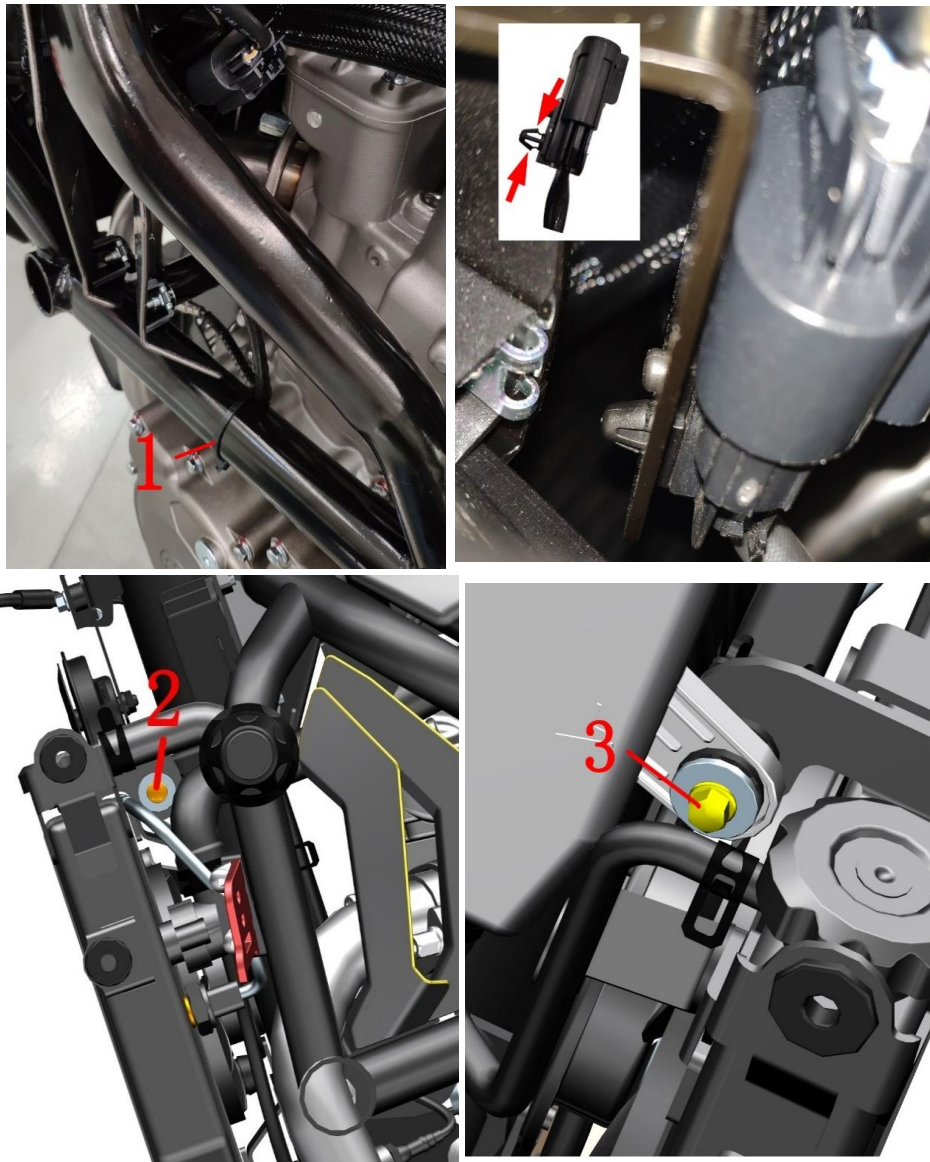
装配坐垫时应先检查所有坐垫胶是否完整，先插入坐垫前部，装配到位后将坐垫尾部用力拍，听到“咔嚓”声表明坐垫锁已经装配到位。

## ●坐垫胶、皮带另购件

对应的安装位置如左下图所示。

## 注意:

- 应将车辆固定好后再进行操作。
- 坐垫包含所有坐垫胶、皮带和螺母。
- 坐垫如安装不到位驾驶时容易造成意外。



图片1消声器组件		消声器组件1	检查	🔧
序号	零件编码	零件名称	调整	
1	1226000-218000	0级阻燃扎带（黑色3.6×295）（5件/售后）	装配数量	备注
2	1251112-002093	M6×30六角法兰面螺栓（环保彩锌）	1	
3	1251112-003093	M6×45六角法兰面9.8级螺栓（环保彩锌）	1	

## 步骤:

## ●消声器组件

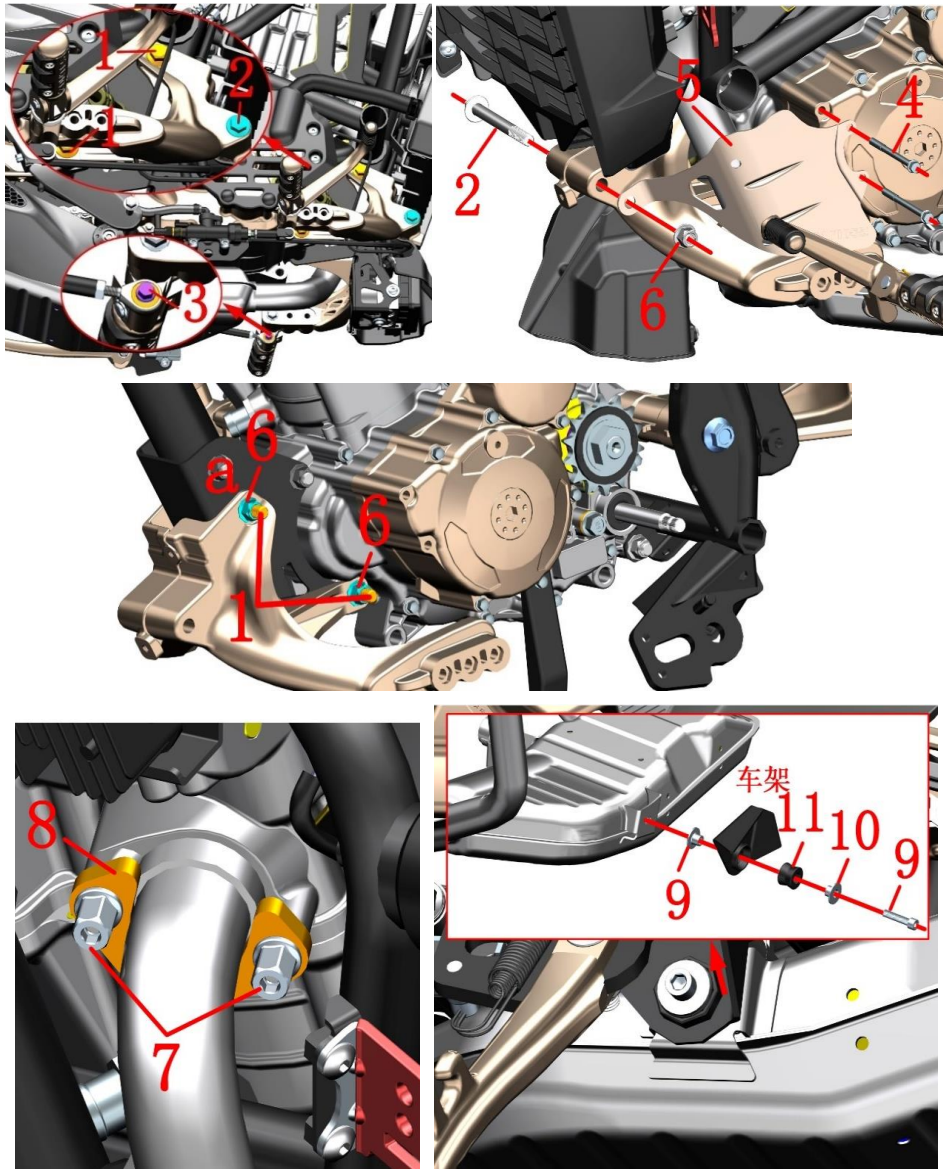
参照“下导流罩组件1”的步骤先拆下导流罩组件。  
参照“散热器装饰罩组件1”中的步骤先拆下散热器装饰罩组件。  
剪断扎带(1)。

用尖嘴钳从发动机装饰罩缝隙中穿入，稍微夹住氧传感器扣上的限位凸台后将插头从护杠上拔下。将氧传感器插头与主线束分离。

拆下左侧主水箱螺栓(2)。  
拆下右侧主水箱螺栓(3)。  
将散热器组件往拉开方便后续拆消声器螺母。

## 注意:

- 拆卸过程中应保护好料件，防止损坏漆面。
- 应待消声器完全冷却后再进行拆卸。



图片2消声器组件		消声器组件2	检查	🔧
序号	零件编码	零件名称	调整	
			装配数量	备注
1	1251100-137000	非标螺栓M10×1.5×100 (达克罗)	2	
2	1251100-135000	非标螺栓M10×1.5×95 (达克罗)	1	
3	1251100-061093	M6×22六角法兰面螺栓全螺纹8.8级 (环保彩锌)	1	
4	1251112-005093	M6×75六角法兰面螺栓 (环保彩锌)	2	10N.m
5		ZT310-V消声器左防烫板	1	
6	1251300-057093	非标螺母M10×1.5 (达克罗)	3	65±5N.m
7	1251300-058093	内六角螺母M8 (环保彩锌)	2	
8	1020265-155000	ZT250-S消声器法兰 (外协)	1	
9	1250205-023000	GB70.1内六角M8×35 (环保彩锌)	1	
10	1274100-068095	ZT310消声器翻边衬套	2	
11	1244100-064000	ZT310消声器缓冲橡胶	1	

## 步骤:

## ●前左脚踏支架组件

抓住防烫板(5)后拆下2颗螺栓(4)将其取下。

用套筒固定好螺栓(2)头部,拆下螺母(6)后将防烫板(5)取下。

左侧散热器与左脚踏支架之间的空隙伸入14#梅花扳手固定住a处的螺母(6),在右侧用套筒拆下螺栓(1)。

拆下变档杆踏板摇臂背面的螺栓(3)。

固定好底部的螺栓(1)的头部,在左侧用套筒将螺母(6)拆下后将左脚踏支架组件取下;螺栓可不取下。

## ●消声器前部

将散热器组件往前推开露出2件螺母(7)后拆下。

取下消声器法兰(8)。

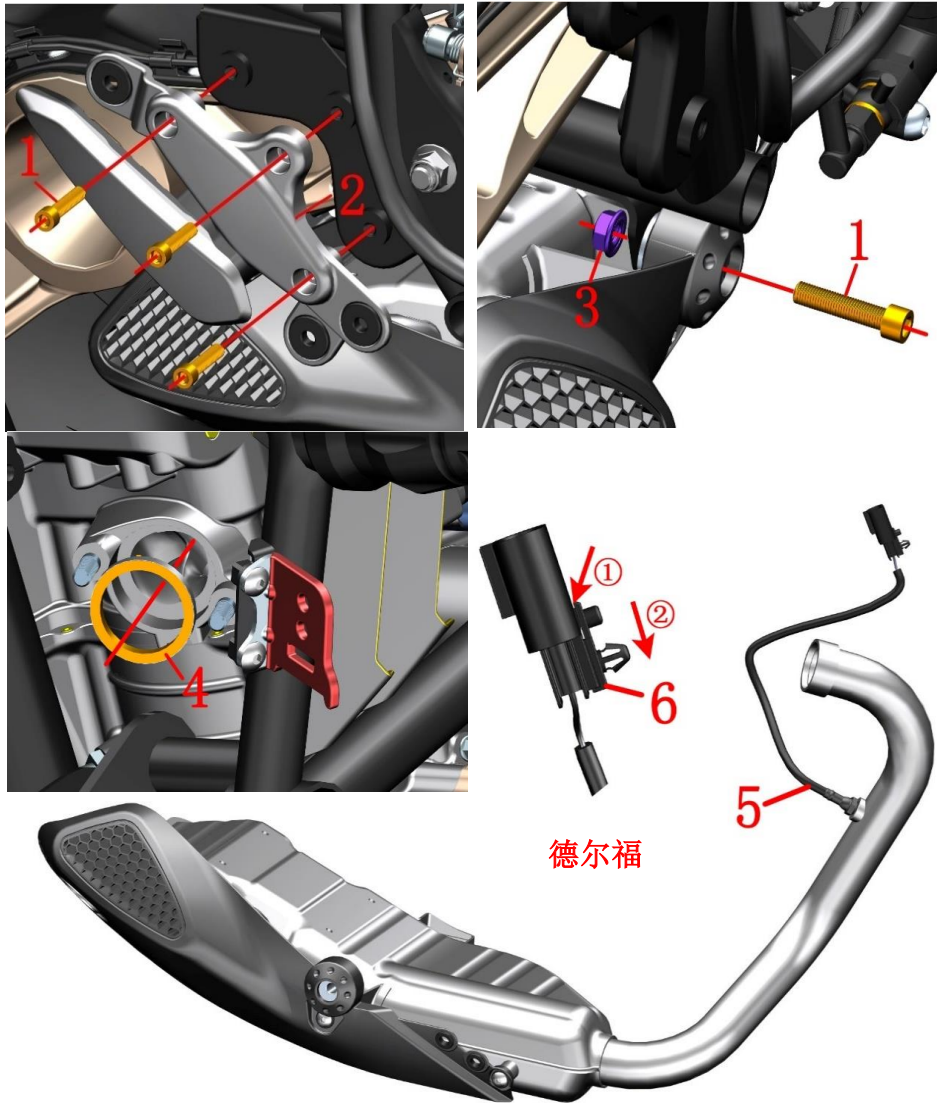
## ●消声器组件

拆下左侧消声器安装点处的螺栓(9),取下外侧的衬套(10)。缓冲胶(11)及靠近消声器挂耳处的衬套(9)需待拆下消声器组件后才能取下。

## 注意:

●应待消声器完全冷却后再进行拆卸。

●早期生产的车辆不包含消声器左防烫板,可自行加装。



图片3消声器组件		消声器组件3		检查	🔧
序号	零件编码	零件名称	装配数量	调整	
1	1250205-023000	GB70. 1内六角M8×35 (环保彩锌)	4		
2	1274200-226000	ZT310-V后右脚踏支架总成	1		
3	1250303-011093	GB6177. 1M8 (环保彩)	1		
4	1070100-133000	ZT250-S发动机排气口密封垫	1		
5	1050953-008000	OSM平面型氧传感器25322728	1		德尔福
	1050954-026000	LSF氧传感器		博世	
6	1224100-013000	ZT250-S氧传感器固定扣	1		
	1224200-008000	ZT310-R线插卡钉			

## 步骤:

## ●后右脚踏支架总成

参照拆侧盖的步骤先拆下右侧盖。

拆下3颗螺栓(1), 将右后脚踏支架总成(2)拆下。

## ●消声器组件

从缝隙中伸入梅花扳手固定好螺母(3), 托住消声器组件, 再拆下螺栓(1)。

将消声器组件从车架上取下, 注意不能拉扯到氧传感器线缆。

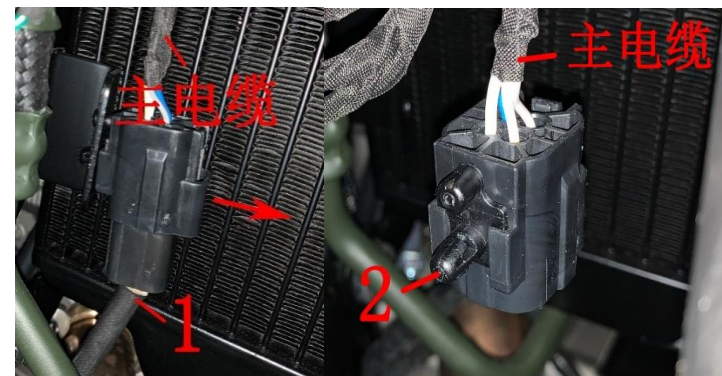
从排气口处取下密封垫(4), 建议每次拆装消声器后更换新的密封垫。

## ●氧传感器

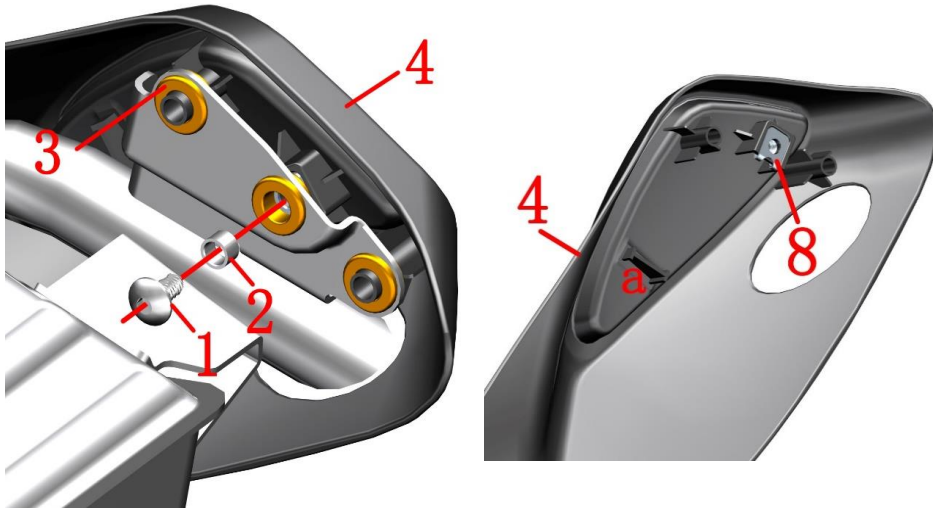
用小号一字螺丝刀插入①将固定扣(6)撬开, 同时按箭头②指示方向用力推从氧传感器线插接头上取下。用开口扳手拆下氧传感器(5)。

## 注意:

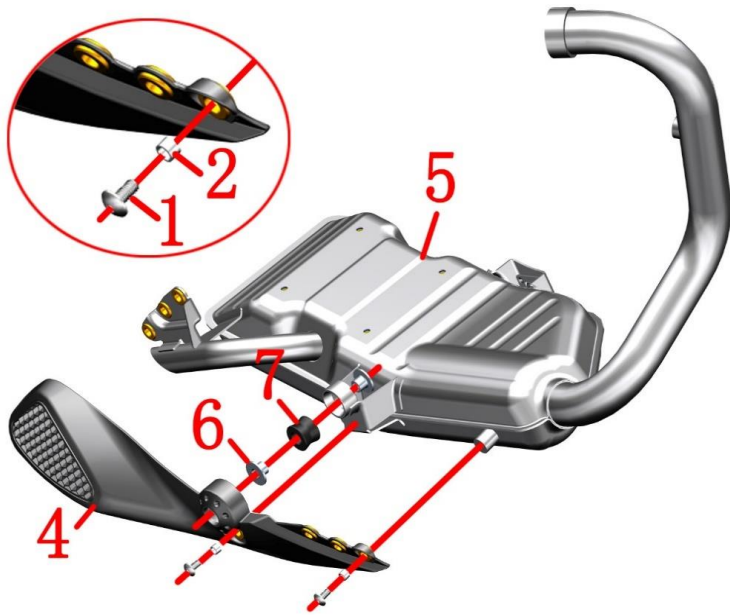
●应待消声器完全冷却后再进行拆卸。



博世



图片4消声器组件		消声器组件4		检查	🔍
序号	零件编码	零件名称	装配数量	调整	
1	1251100-101000	非标螺栓M6×12（304不锈钢）	3		
2	1274100-018000	ZT250-S消声器防烫板衬套	3		
3	1244100-017000	ZT250-S消声器防烫板缓冲胶	7		
4	4044201-243051	ZT310-V消声器装饰罩（深灰哑光）	1		
5	1124200-007000	ZT310-V消声器（自制/国IV）	1		德尔福
	1124200-018000	ZT310-V消声器（自制/国IV/博世电喷版）		博世	
6	1274100-068095	ZT310消声器翻边衬套	2		
7	1244100-064000	ZT310消声器缓冲橡胶	1		
8	1251300-063093	夹板M6×11×15（环保彩）	1		



## 步骤:

## ●装饰罩

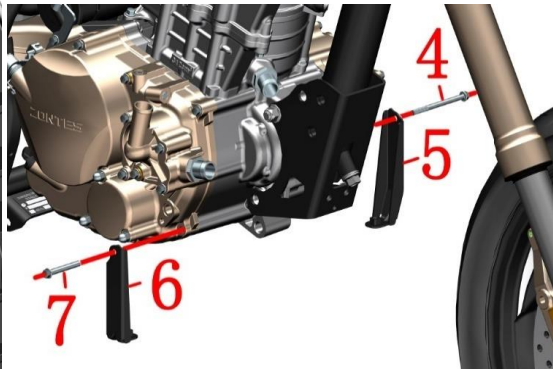
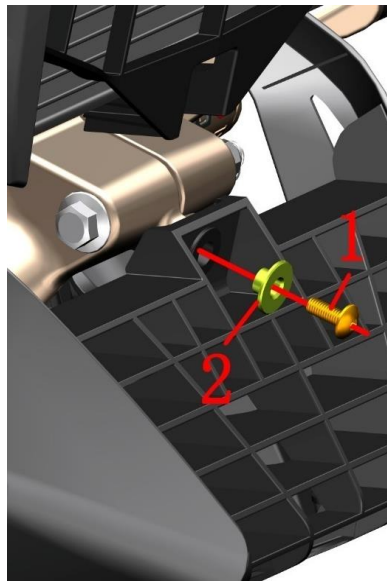
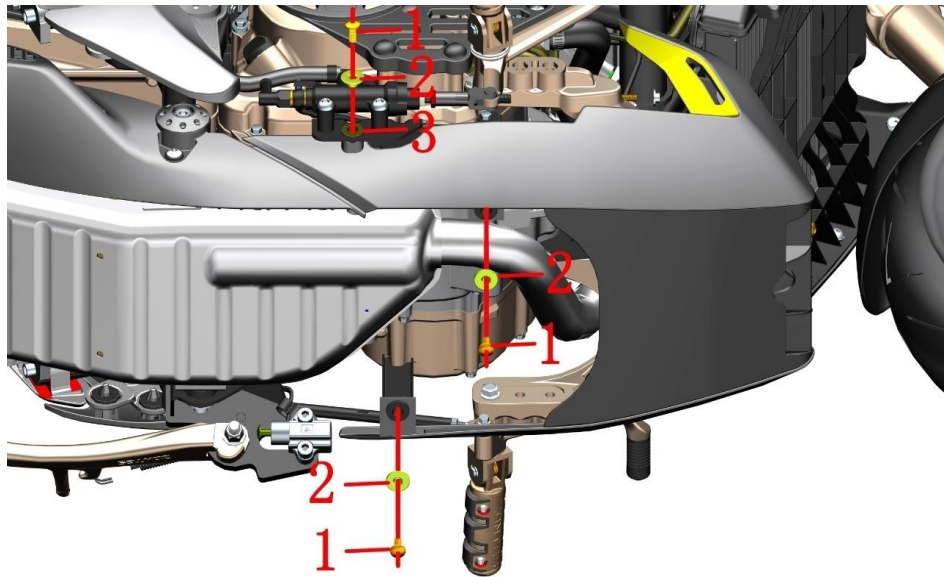
- 拆下装饰罩后部的螺栓(1)，取下衬套(2)。
- 拆下侧盖的两颗螺栓螺栓(1)，取下衬套(2)。
- 将装饰罩从消声器(5)上取下。
- 取下装饰罩上的4件缓冲胶(3)。
- 翻转到背面取下夹板螺母(8)。

## ●消声器

- 从消声器后部取下3件缓冲胶(3)。
- 从右侧消声器中部取下两件衬套(6)和一件缓冲胶(7)。

## 注意:

- 防止异物进入消声器内部。
- 如衬套(2)不好取，可先拆下装饰罩后再取下。



图片1下导流罩组件		下导流罩组件1		检查	🔧
序号	零件编码	零件名称	装配数量	调整	
1	1251100-102000	非标螺栓M6×16 (304不锈钢)	4		
2	1274101-015000	ZT250-S翻边衬套 (φ6.4×φ9×6+φ20×2) (	4		
3	1244100-137000	ZT250-S翻边衬套缓冲胶 (5件/售后)	1		
4	1251112-005093	M6×75六角法兰面螺栓 (环保彩锌)	1		12±1.5N.m
5	1274200-130000	ZT310-V下导流罩左支架	1		
6	1274200-131000	ZT310-V下导流罩右支架	1		
7	1251112-003093	M6×45六角法兰面9.8级螺栓 (环保彩锌)	1		12±1.5N.m

## 步骤:

## ●下导流罩组件

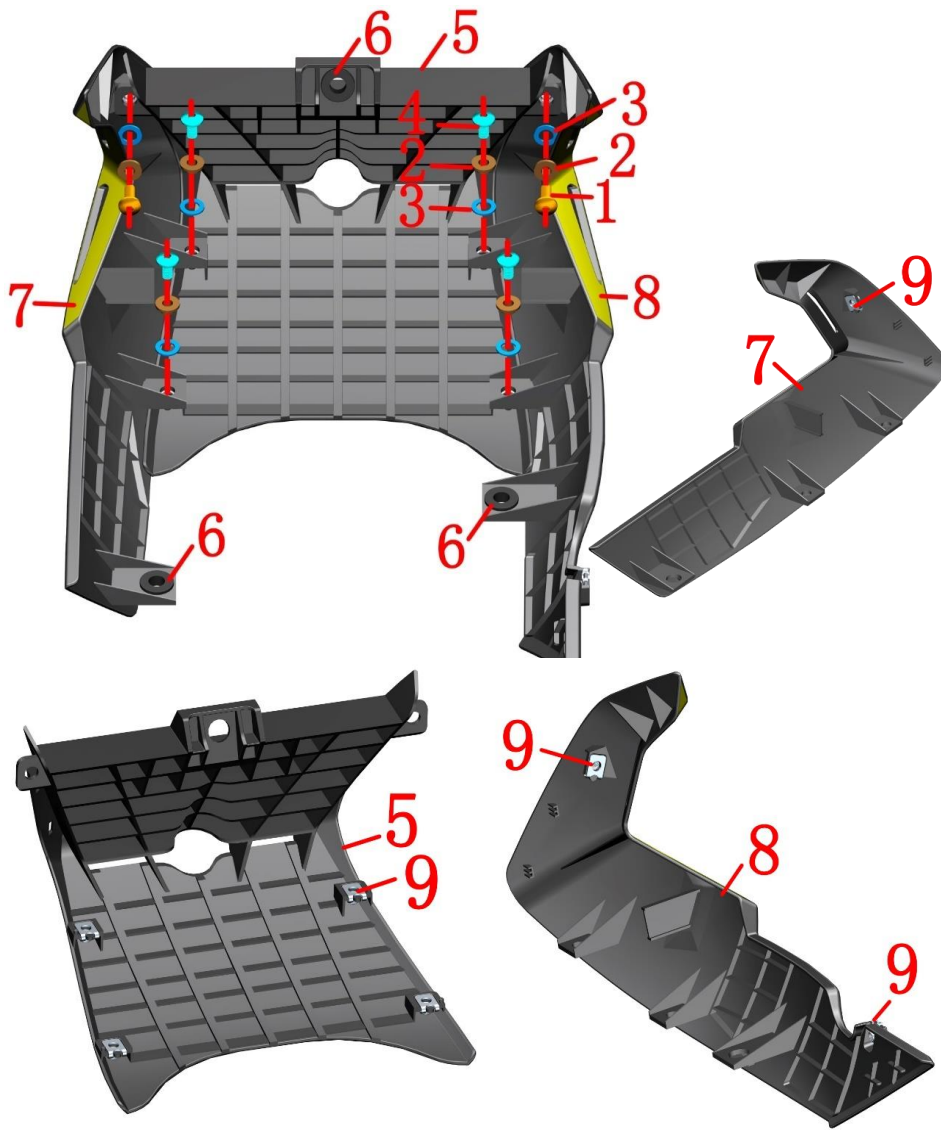
将车辆用平台升起, 拆下后碟刹主泵处的螺栓(1), 取下衬套(2)。  
拆下底部左、右两侧的螺栓(1), 取下衬套(2)。  
托住导流罩组件后拆下前部中间处的螺栓(1), 取下衬套(2)。  
取下导流罩组件放置好。如有需要可取下缓冲胶(3)。

## ●下导流罩支架

拆下螺栓(4)取下左支架(5)。  
拆下螺栓(7)取下右支架(6)。

## 注意:

- 拆卸过程中应将车辆支撑固定好, 防止倾倒造成意外。
- 拆卸过程中应将导流罩托住, 防止受力不均造成断裂。
- 螺栓(4)、(7)必须达到标准扭矩, 且需涂抹螺纹紧固胶。



图片2下导流罩组件		下导流罩组件-2	检查 调整	🔍 备注
序号	零件编码	零件名称	装配数量	
1	1251100-102000	非标螺栓M6×16 (304不锈钢)	2	
2	1274100-155095	翻边衬套 $\phi 6.2 \times \phi 8.4 \times 3.5 + \phi 14 \times 1.5$ (5件/售后)	6	
3	1241200-124021	翻边衬套缓冲胶 ( $\phi 8.5 \times \phi 14 \times 1$ ) (5件/售后)	6	
4	1251100-101000	非标螺栓M6×12 (304不锈钢)	4	
5	1224200-108000	ZT310-V下导流罩中部	1	
6	1244100-137000	ZT250-S翻边衬套缓冲胶 (5件/售后)	3	
7	4044201-241051	ZT310-V下导流罩左部 (深灰哑光)	1	亮黑整车
	4044201-275051	ZT310-V下导流罩左部 (深灰哑光红)		亮红整车
	4044201-269051	ZT310-V下导流罩左部 (深灰哑光黄)		亮黄整车
	4044201-267051	ZT310-V下导流罩左部 (深灰哑光紫)		亮紫整车
	4044201-283001	ZT310-V下导流罩左部 (深灰哑光白)		亮白整车
8	4044201-242051	ZT310-V下导流罩右部 (深灰哑光)	1	亮黑整车
	4044201-276051	ZT310-V下导流罩右部 (深灰哑光红)		亮红整车
	4044201-270051	ZT310-V下导流罩右部 (深灰哑光黄)		亮黄整车
	4044201-268051	ZT310-V下导流罩右部 (深灰哑光紫)		亮紫整车
	4044201-282001	ZT310-V下导流罩右部 (深灰哑光白)		亮白整车
9	1251300-063093	夹板M6×11×15 (环保彩)	7	

## 步骤:

- 下导流罩组件  
分别拆下2颗螺栓(1)和4颗螺栓(4), 取下翻边衬套(2)、胶垫(3)。取下3件缓冲胶(6)。将下导流罩组件分离成三部分。
- 左导流罩  
将夹板螺母(9)从导流罩左部(7)拆下。
- 右导流罩  
将2件夹板螺母(9)从导流罩右部(8)拆下。
- 导流罩中部  
将4件夹板螺母(4)从导流罩中部(5)拆下。

## 注意:

- 拆卸过程中应将导流罩保护好, 防止受力不均造成断裂或漆面划伤。