

升仕 ZONTES

ZT150T-X

维修保养手册



2026-04-10

前言

本手册中收集的全部资料、插图、照片等均是按 ZT150T-X 国IV的最新产品进行编制。但由于产品的不断改进提高，以及其它方面的改变，因此您的摩托车可能与本手册存在某些不一致的地方。涉及到颜色或升级换代的请参照升仕官网的零件编码此手册不再详细列出；本手册中的零件名称与升仕官网不一致时以升仕官网为准。

本手册的部分内容若有不足时，请参照“驾驶手册”。该驾驶手册在升仕官网对应的车型介绍中可以下载最新版本的 PDF。



©广东大冶摩托车技术有限公司
版权所有







用户须知

本手册由广东大冶摩托车技术有限公司编写，用于指导经销商或服务人员使用。本手册无法提供更详细的关于摩托车方面的知识，仅供作为维修参考。如果不具备相应的如电工、机修等知识可能在修理时发生装配不当或维修失败。

若需清理或洗涤本车辆车身零部件时应使用中性洗车液或自来水或者柴油、煤油等。酸性或碱性洗车液会使零件表面油漆、电镀表面、阳极氧化表面等造成不可逆的腐蚀；汽油会造成密封胶、密封垫、橡胶件等提前老化或硬化，降低使用寿命。应使用不会有残留的无纺布进行擦拭，普通抹布可能残留布屑或毛线等影响装配或造成其它不良影响。

我司尽可能在产品产生变更后及时更新到此手册。

下列为本手册标示图标的含义：

 危险	未遵守将会导致驾驶员或检修人员人身伤害或死亡；或导致零配件严重损坏、缩短使用寿命等
 警告	未遵守可能会导致驾驶员或检修人员人身伤害或死亡；或导致零配件损坏、异常等
 注意	未遵守警告会导致驾驶员或检修人员人身伤害；或拆装过程中需要特别注意的事项
	表示该处对扭矩有要求
	表示该件拆卸后需要换新
	为了便于电子版阅读，如步骤右侧有该符号的，可点击符号快速跳转到对应的章节

目录

前言	2
用户须知	3
目录	4
一、车辆信息	10
服务前须知	10
车身标贴	11
ZT150T-X 技术参数	12
前轮/转向系统	12
后轮/悬挂系统	12
制动系统	13
ZT150T-X 电池/充电系统	13
灯具/仪表/开关说明	13
拧紧扭矩	14
一般紧固部位螺栓紧固力矩	14
拉索/电缆/管路/电器件分布图	15
1、灯具分布图	15
2、油门拉索	15
3、刹车上泵和刹车油管	16
4、卡钳、刹车油管和轮速传感器	16
5、制动系统配件分布图	17
6、供油系统	18
7、冷却系统配件分布图	19
8、电器件布局图	20
9、进排气系统	21
工具	22
膨胀钉说明	24
二、维修	25
服务前须知	25
保养维护周期表	26
空气滤清器（滤芯）、进风口滤芯	28
1、将车辆支撑稳固	28
2、更换进风口滤芯	28
3、更换空滤器滤芯	28
消声器的螺栓、螺母	30
检查发动机排气口处是否有漏气	30
检查消声器螺栓、螺母是否松动，检查防烫板缓冲胶是否老化、龟裂	30
拆卸消声器组件	30
发动机机油	31
1、放机油	31
2、更换精滤器	31
3、添加机油	31
4、更换齿轮箱油	32

5、确认油位.....	32
节气门阀体	32
1、不拆节气门阀体清理积碳.....	32
2、拆步进电机并清理积碳.....	32
3、拆节气门阀体组件清理积碳.....	33
4、节气门阀体传感器和步进电机.....	33
5、节气门阀体故障排查流程.....	33
油门拉索	33
1、检查	33
2、调整油门拉索间隙.....	33
怠速	34
检查怠速.....	34
散热器	35
1、检查冷却液.....	35
2、副水箱添加冷却液（防冻液）.....	35
3、主水箱添加冷却液.....	35
4、放冷却液.....	36
5、检查散热器水箱的鳍片是否变形或风道是否堵塞.....	36
6、检查所有水管是否有渗漏、老化.....	37
燃油管	38
1、借助带 LED 灯的内窥镜检查燃油管是否渗漏.....	38
2、更换高压油管.....	38
3、燃油泵.....	39
4、燃油压力异常处置.....	39
制动软管	40
制动液	40
1、前、后碟刹主泵添加制动液.....	40
2、更换制动液.....	40
3、制动系统排气.....	40
轮胎	41
1、检查轮胎.....	41
2、更换轮胎.....	41
前叉	42
1、检查外观.....	42
2、检查减震性能.....	42
3、拆卸前减震.....	42
4、矫正前叉管.....	42
5、故障排查.....	43
侧支架	43
1、检查	43
2、润滑	43
主支架	44
1、检查	44
2、润滑	44
3、安装主支架.....	44
4、更换主支架复位弹簧柱.....	44
声、光、电装置检查.....	45
1、检查	45

2、前照灯灯光高度调整.....	46
3、保险盒.....	46
4、故障排查.....	47
三、电喷系统	49
服务前须知	49
故障代码	50
1、通过仪表读取故障代码.....	50
2、通过诊断仪读取故障代码.....	50
3、清除故障代码.....	50
电喷零部件布局.....	51
电喷系统原理图.....	52
电喷零件故障诊断和排除.....	53
1、电喷继电器.....	53
2、OBD 接口	53
3、燃油泵.....	53
4、氧传感器.....	54
5、水油共用传感器.....	55
6、喷油器.....	56
7、曲轴位置传感器.....	56
8、点火线圈.....	57
9、节气门阀体.....	57
10、发动机控制器 (ECU).....	58
发动机无法起动且无着车征兆故障诊断流程.....	59
发动机无法起动有着车征兆故障诊断流程.....	59
发动机动力不足诊断流程.....	60
热车怠速高	61
冷却车怠速不稳.....	61
怠速不稳、易熄火.....	62
电喷故障指示灯常亮分析流程图.....	63
四、点火系统	64
服务前须知	64
故障排查	65
火花塞无火花.....	65
点火系统布局	66
点火系统电气原理图.....	66
点火系统检查	67
点火线圈	67
五、起动系统	68
服务前须知	68
故障排查	68
起动系统布局	68
起动系统电气原理图.....	69
起动继电器	70
启停控制器	71
六、供油系统	72
服务前须知	72

油箱拆卸	73
1、拆卸油箱组件.....	73
2、拆燃油泵.....	74
3、拆油箱组件外部料件.....	74
检查	74
1、燃油压力测试.....	74
2、燃油泵检查.....	74
3、油位传感器.....	74
七、冷却系统	75
服务前须知	75
故障排查	75
1、发动机温度过高:	75
2、发动机温度过低:	75
3、冷却液泄漏.....	75
冷却液系统分布图.....	76
冷却液流动示意图.....	77
冷却系统拆卸	78
拆卸散热器组件.....	78
冷却液系统抱箍/卡箍分布图.....	79
节温器组件和小循环.....	80
冷却系统配件	82
1、主水箱.....	82
2、副水箱.....	82
3、水油共用传感器.....	82
4、节温器.....	82
5、水管	82
八、制动系统	83
服务前须知	83
故障排除	84
制动手柄软.....	84
制动手柄硬.....	84
拆解碟刹车主泵和卡钳.....	84
拆碟刹主泵.....	84
拆解后碟刹主泵.....	85
拆前碟刹卡钳.....	85
拆后碟刹卡钳.....	85
轮速传感器与感应齿圈间隙检查.....	86
九、蓄电池/充电系统.....	87
服务前须知	87
故障排查	88
充电系统布局图.....	89
电气原理图	89
蓄电池拆装	90
1、拆卸	90
2、检查	90
3、充电	90

充电系统检查	90
1、漏电测试.....	90
2、检查充电电压.....	90
3、磁电机定子充电线圈检查.....	90
十、前叉组件	91
服务前须知	91
方向把分解图.....	92
前叉分解图.....	93
下联板分解图.....	94
更换方向把	95
1、拆卸方向把组件.....	95
2、安装方向把组件.....	95
更换前轮	95
1、拆卸前轮组件.....	95
2、安装前轮组件.....	96
前轮组件分解图:.....	96
前轮组件检查及维护:	97
1、碟刹盘.....	97
2、前轮油封和轴承.....	97
3、前轮轮辋和轮胎.....	97
更换前减震	97
1、拆卸前轮和前泥板组件.....	97
2、拆下左、右前减震.....	98
3、装回减震、前泥板、前轮等组件.....	98
更换下联板	98
1、提前拆卸零件.....	98
2、拆卸方向把垫块和下联板.....	98
4、安装下联板组件.....	99
5、安装其它拆卸组件.....	99
十一、整车覆盖件拆装.....	101
导风板的拆卸	103
前部左、右面板的拆卸.....	103
前部前面板的拆卸.....	103
仪表支架的拆卸.....	103
储物盒面板装饰盖总成的拆卸.....	104
仪表台面板的拆卸.....	104
前置物箱部装总成的拆卸.....	104
大灯的拆卸	105
置物箱的拆卸	105
坐垫的拆卸	106
尾裙左右盖的拆卸.....	106
下导流罩中部的拆卸.....	107
包围底部的拆卸.....	107
左右位置灯组件的拆卸.....	108
油箱中部覆盖件的拆卸.....	109
左右中部覆盖件的拆卸.....	110
后扶手组件的拆卸.....	110

一、车辆信息

服务前须知

- 1、需使用质量好的工具，或我司设计的专用工具、夹具等。使用劣质工具可能会导致零件损坏、镀层脱落、装配不到位等。
- 2、用于密封的O型圈、纸垫、铜垫、组件密封圈等装配前务必换新。
- 3、有扭力要求的紧固件需要使用扭力扳手来校核扭力；不要求扭力的参照通用紧固件推荐的通用扭力值。
- 4、装配前需要清理干净；装配后需检查装配是否正确、到位。
- 5、应将车辆停放平衡，拆装过程中注意安全。包括且不限于使用电动工具、手动工具、气动工具、液压工具、搬运；防止接触皮肤、眼睛、烫伤等。
- 6、更换下来的各类油、液、蓄电池等需统一回收后交给有资质的机构处理；禁止随意倾倒污染环境或水源。
- 7、吞咽或吸入冷却液、制动液等均会对人体产生一定危害。每次添加完后应及时彻底清洗手部、脸部等任何暴露的皮肤。如误吞需立即联系中毒控制中心或医院；如吸入需立即到通风环境中。如不慎溅入眼睛需立即用大量的流水冲洗眼睛并及时求医或就诊。务必远离儿童和宠物。

仅能列举部分需要注意的事项、防止意外伤害等方面的基本要求；无法详尽列出所有情形。在拆装过程中务必保持警惕，预防意外发生。

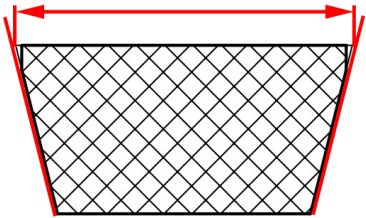
ZT150T-X 技术参数

项目		参数
整车	前轮胎	110/70-14
	后轮胎	130/70-13
	前轮辋规格	MT:2.75×14
	后轮辋规格	MT:3.5×13
	制动液	DOT4
	机油用量	更换精滤: 0.87L (0.92 US qt, 0.76 lmp qt, 0.23 US gal, 0.19 lmp gal) 不更换精滤: 0.8L (0.85 US qt, 0.7 lmp qt, 0.21 US gal, 0.18 lmp gal)
	齿轮箱油用量	0.12L (0.13 US qt, 0.11 lmp qt, 0.03 US gal, 0.03 lmp gal)
发动机	燃油	95 及以上
	怠速转速 (r/min)	1700±100
火花塞	火花塞型号	CR8E
	间隙	0.7~0.8mm(0.028~0.031 in)
	电阻 (kΩ)	3~7.5
冷却系统	冷却液总用量	0.7 公斤
	节温器开启温度	80~84°C (176~183.2 F)
	节温器全开温度	95°C (203 F)
	节温器开启行程	≥3.5mm(0.13 in)
	冷却液类型	乙二醇+蒸馏水

前轮/转向系统

项目		标准	极限值
胎纹深度		-	≥1.6mm(0.063 in)
常温标准胎压		195kPa(1.99 kgf/cm ² , 28.28PSI)	-
前轮辋	径向跳动	-	1.5mm(0.006 in)
	轴向跳动	-	1.5mm(0.006 in)

后轮/悬挂系统

项目		标准	极限值
胎纹深度		-	≥1.6mm(0.063 in)
常温标准胎压		230kPa(2.35 kgf/cm ² , 33.4 PSI)	-
后轮辋	径向跳动	-	1.5mm(0.006 in)
	轴向跳动	-	1.5mm(0.006 in)
V 型皮带 		顶上宽度 (1) 27.8mm(1.094 in)	≥26.8mm(1.055 in)

制动系统

项目		标准	极限值
前碟刹	制动液	DOT4	-
	制动片使用极限	-	槽底
	制动盘厚度	≥4mm(0.158 in)	<3.5mm(0.138 in)
后碟刹	制动液	DOT4	-
	制动片使用极限	-	槽底
	制动盘厚度	≥4mm(0.158 in)	<3.5mm(0.138 in)

ZT150T-X 电池/充电系统

项目		标准	
电池	类型	免维护电池	
	容量	7Ah	
	电池自放电电流		平均 1.1mA
	电压	满电	13.1~13.3V
		未装车需充电电压	≤12.8V
		装车需充电电压	≤12V
	恒压充电模式	恒压范围	14.4~14.8V
		初始充电电流	电池容量的 0.1~0.2 倍
		充电时间	6~24 小时
	恒流充电模式	最大充电电流	电池容量的 0.1 倍
		充电时间	7~10 小时
		充电电流×充电时间必须控制在电池容量的 0.5~0.8 倍电流范围内	

灯具/仪表/开关说明

项目		参数	
灯具 (LED)	前大灯	远光灯 (总和)	19.4W
		近光灯 (总和)	12.4W
	前位置灯 (总和)		8.6W
	后位置灯		1.8W
	前转向灯		7.2W/边
	后转向灯 (总和)		4W/边
	牌照灯		0.44W
	制动灯 (总和)		7.8W
	置物箱氛围灯		0.2W
保险	主保险		25A
	ECM		15A
	ABS 液控单元电机		25A
	液控单元 ECU		15A
	灯光		15A
	PKE		15A
水温传感器	备用		25A*1、15A*2、10A*1
	常温		1.5~4.0 KΩ

拧紧扭矩

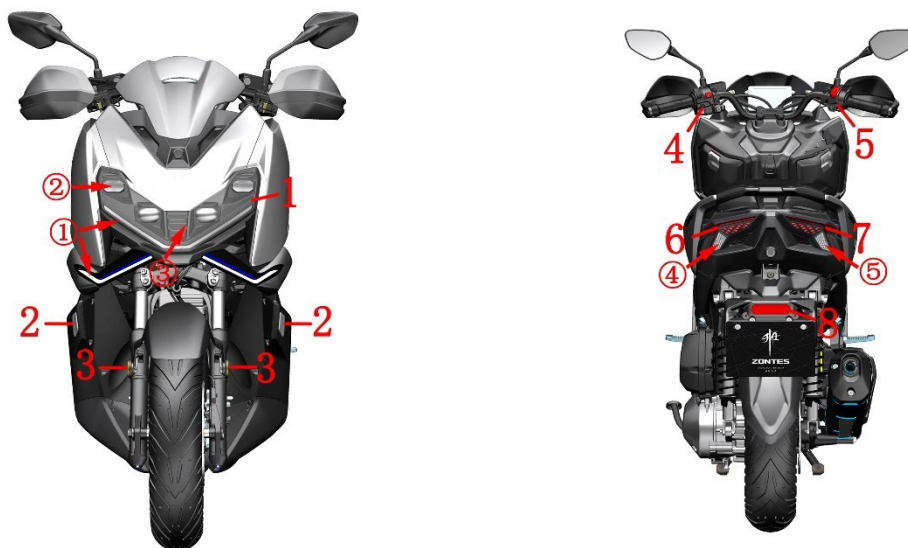
一般紧固部位螺栓紧固力矩

螺栓直径	4.8-6.8级（螺栓头部标记“4”）			8.8级（螺栓头部标记“7”或“8.8”）		
	紧固力矩范围	标准值	断裂力矩	紧固力矩范围	标准值	断裂力矩
M4	1-2	1.4	/	1.5-3	2.5	/
M5	2-4	2.9	4.5	3-6	4.5	8
M6	4-7	4.9	10	8-12	10	14.5
M8	10-16	12.2	20	18-28	22	34
M10	22-25	24.5	45	40-60	44	76
M12	35-55	43	75	70-100	77	112
M14	50-80	69	123	110-160	124	200
M16	80-130	110	195	170-250	200	300
M18	130-190	150	285	200-280	270	450

备注：塑料件的连接紧固力矩为6.8级螺栓紧固力矩的一半

拉索/电缆/管路/电器件分布图

1、灯具分布图



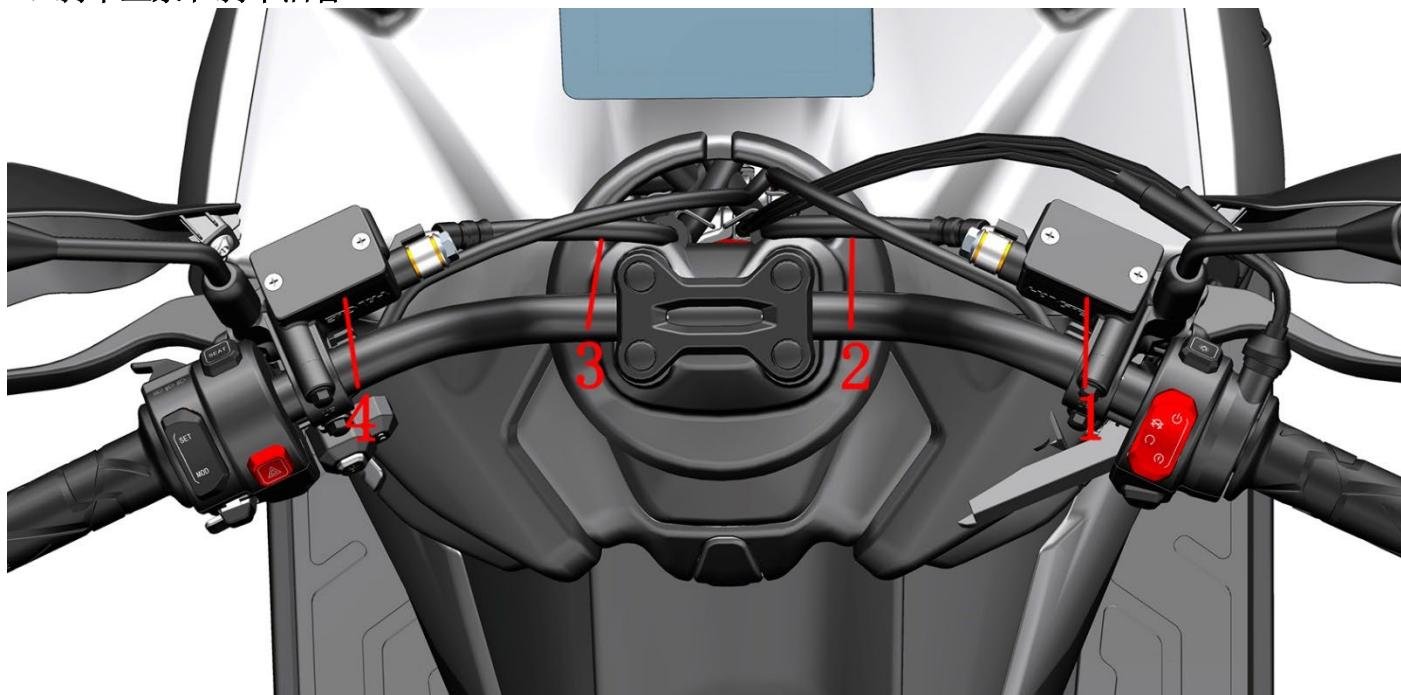
1-大灯 (①-位置灯/日行灯位置 ②-近光灯位置 ③-远光灯位置) 2-前转向灯 3-侧反射器 4-左手把开关 5-右手把开关 6-左后尾灯 (④-左后转向灯位置) 7-右后尾灯 (⑤-右后转向灯位置) 8-后反射器

2、油门拉索



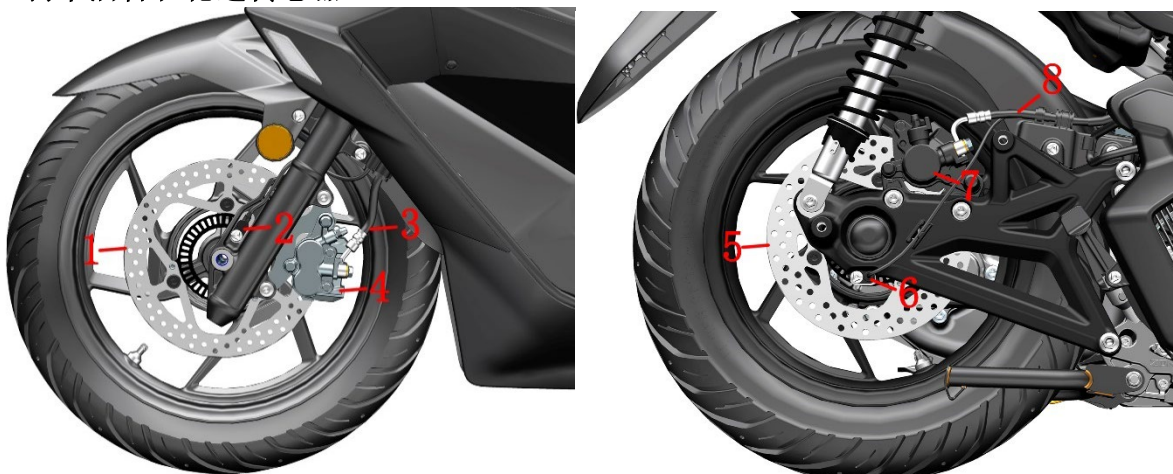
1-油门线

3、刹车上泵和刹车油管



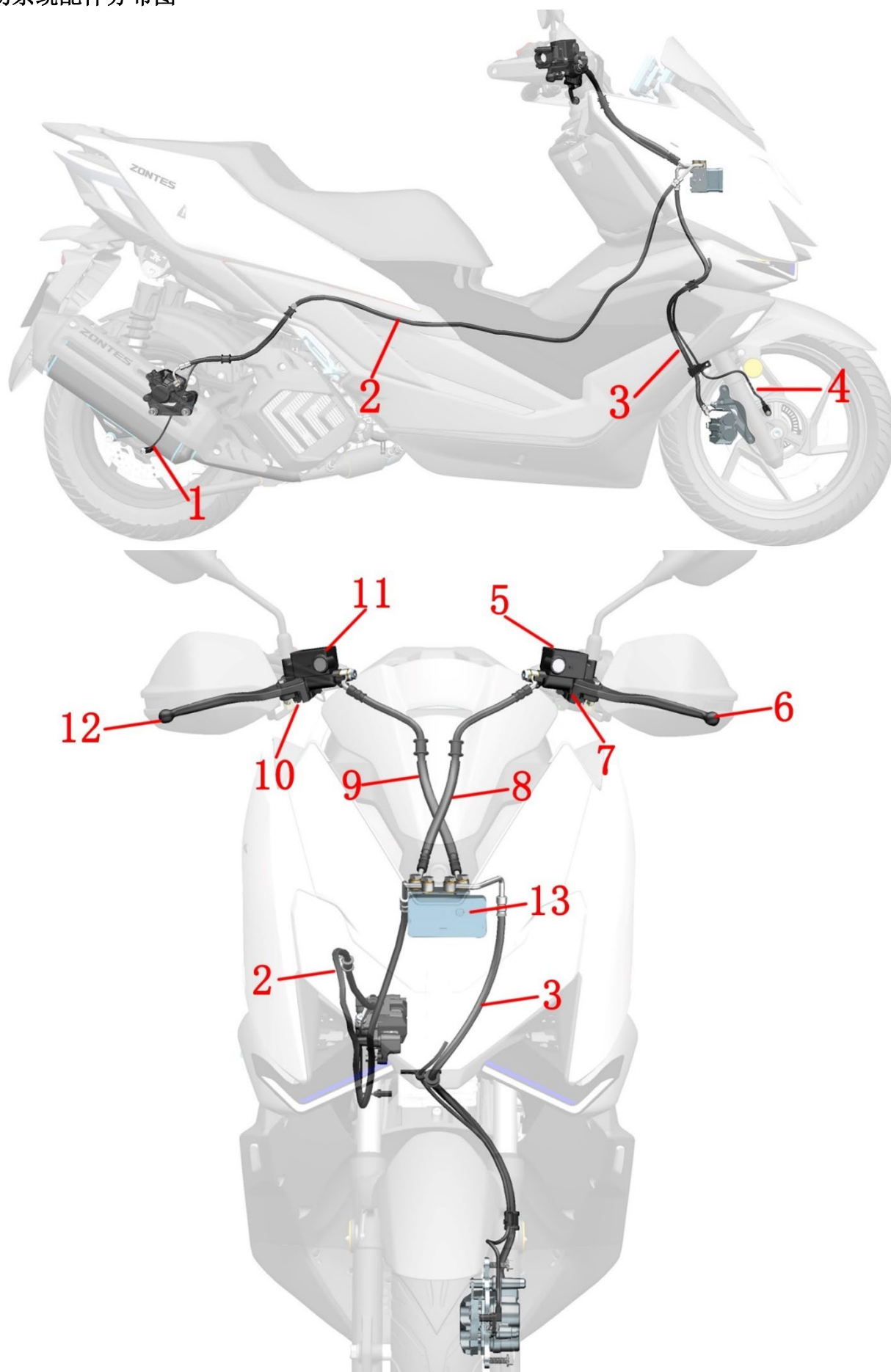
1-前碟刹主泵 2-FMC-HU 制动软管 3-RMC-HU 制动软管 4-后碟刹主泵

4、卡钳、刹车油管和轮速传感器



1-前制动盘 2-前轮轮速传感器 3-FC-HU 制动软管 4-前碟刹卡钳 5-后制动盘 6-后轮轮速传感器 7-后碟刹卡钳 8-RC-HU 制动软管

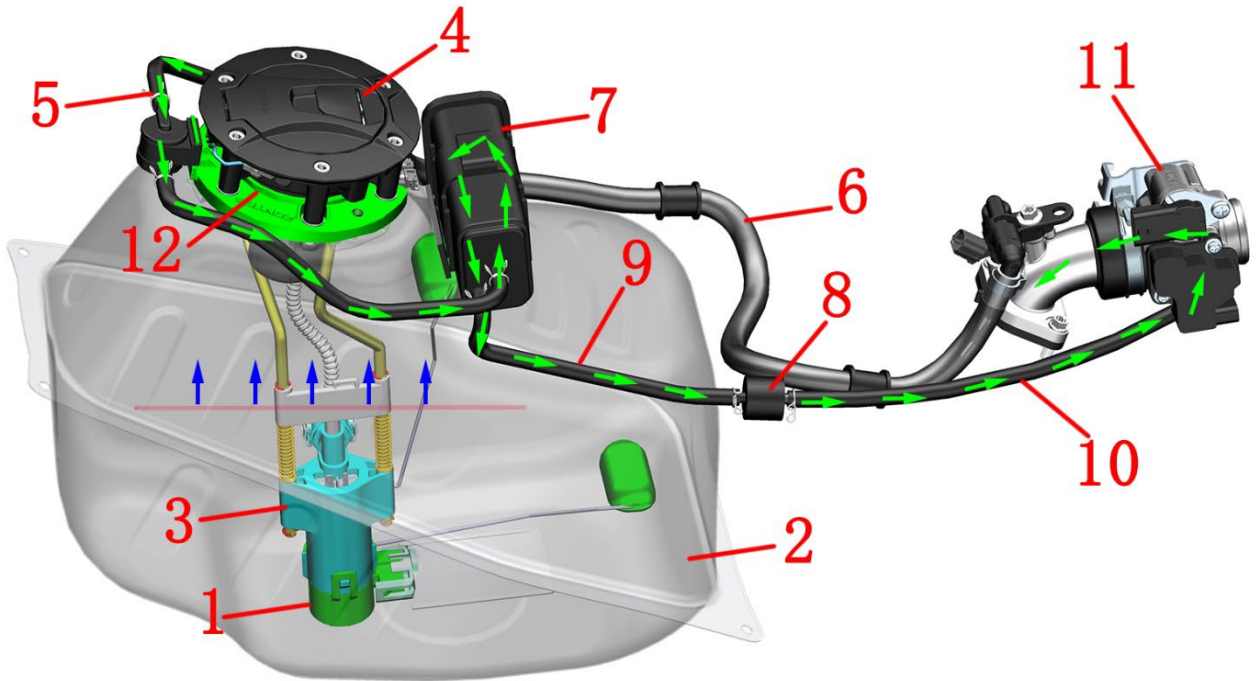
5、制动系统配件分布图



1-轮速传感器（后轮） 2-FC-HU 制动软管 3-RC-HU 制动软管 4-轮速传感器（前轮） 5-后碟刹主泵 6-后制动手柄 7-后
刹车开关 8-RMC-HU 制动软管 9-FMC-HU 制动软管 10-前刹车开关 11-前碟刹主泵 12-前制动手柄 13-液控单元

6、供油系统

6.1. 燃油蒸发

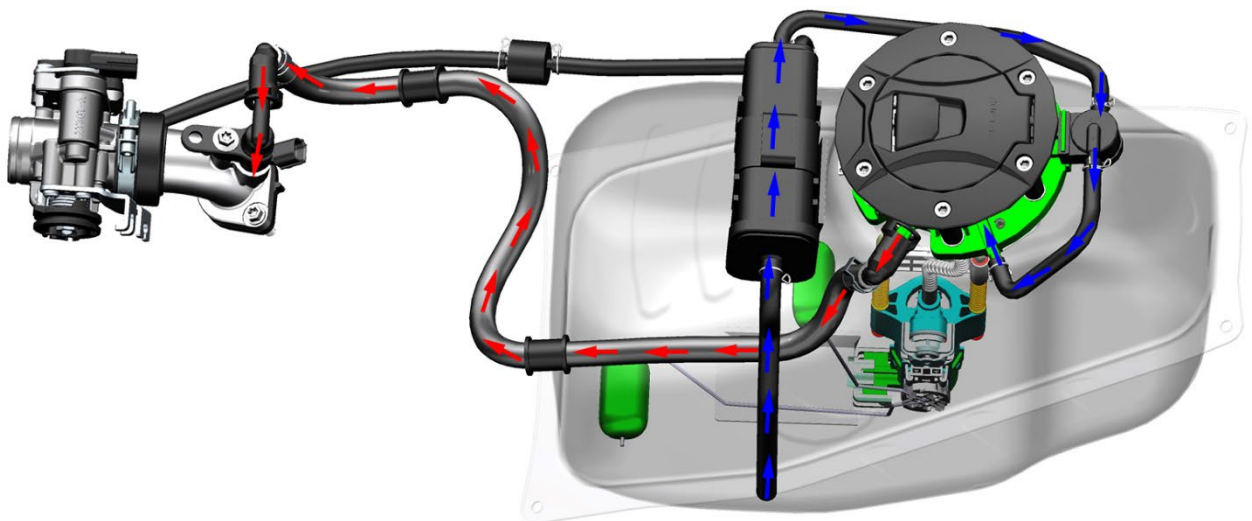


1-油位传感器 2-燃油箱 3-燃油泵 4-油箱盖 5-吸附/通气管 6-高压油管 7-碳罐 8-碳罐电磁阀 9-电磁阀进气管 10-电磁阀出气管 11-节气门阀体组件 12-油气分离器（油箱锁内部）

燃油蒸发：

油气→油气分离器（油箱内部）→吸附/通气管→电磁阀进气管→电磁阀出气管→节气门阀体组件→进气歧管→气缸

6.2 燃油供应

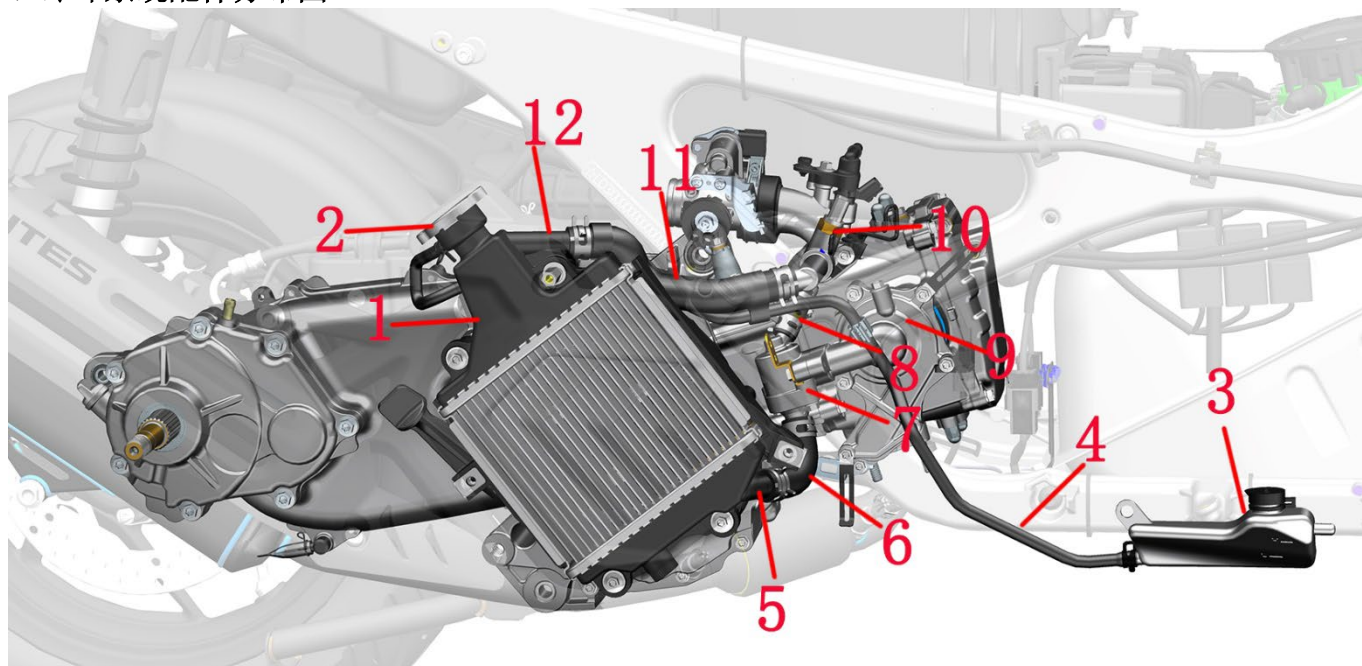


供油系统：

空气→碳罐→吸附/通气管

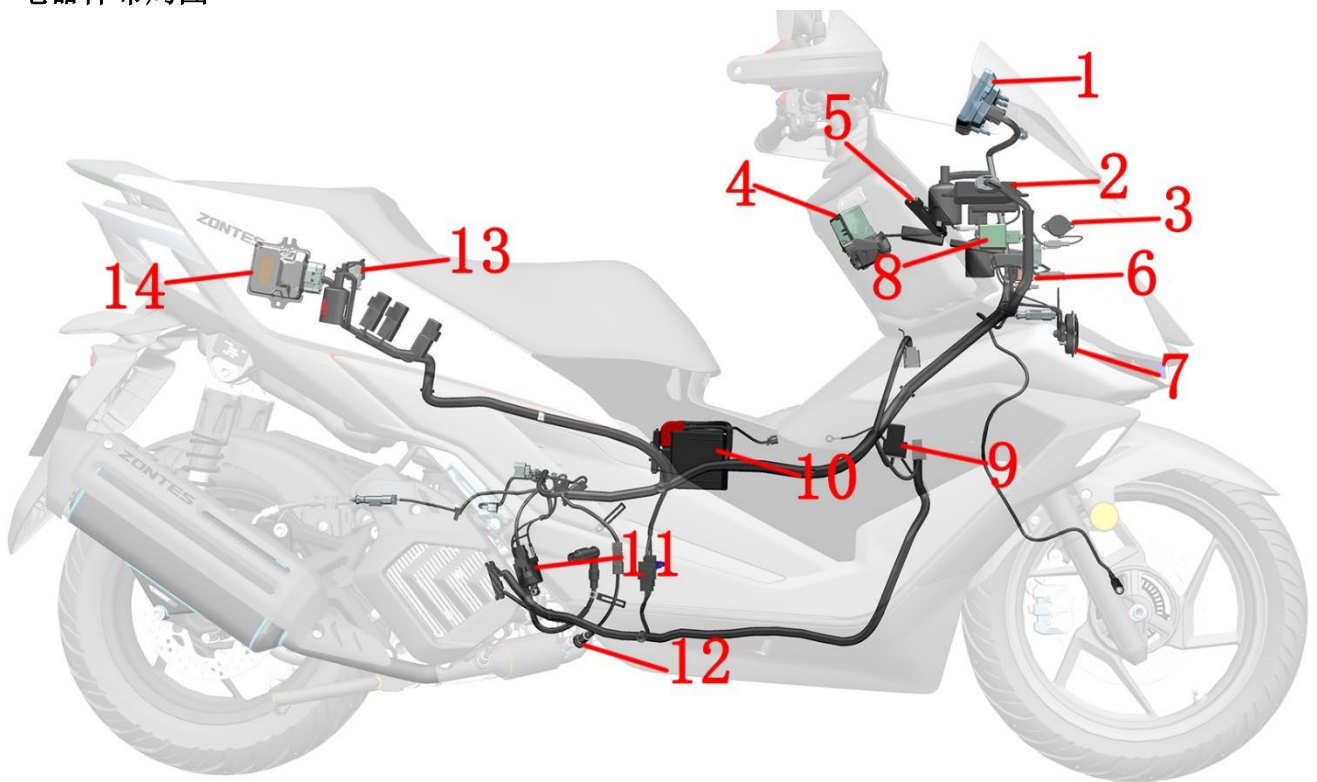
燃油→燃油泵过滤网→燃油泵→高压油管→喷油嘴→气缸

7、冷却系统配件分布图

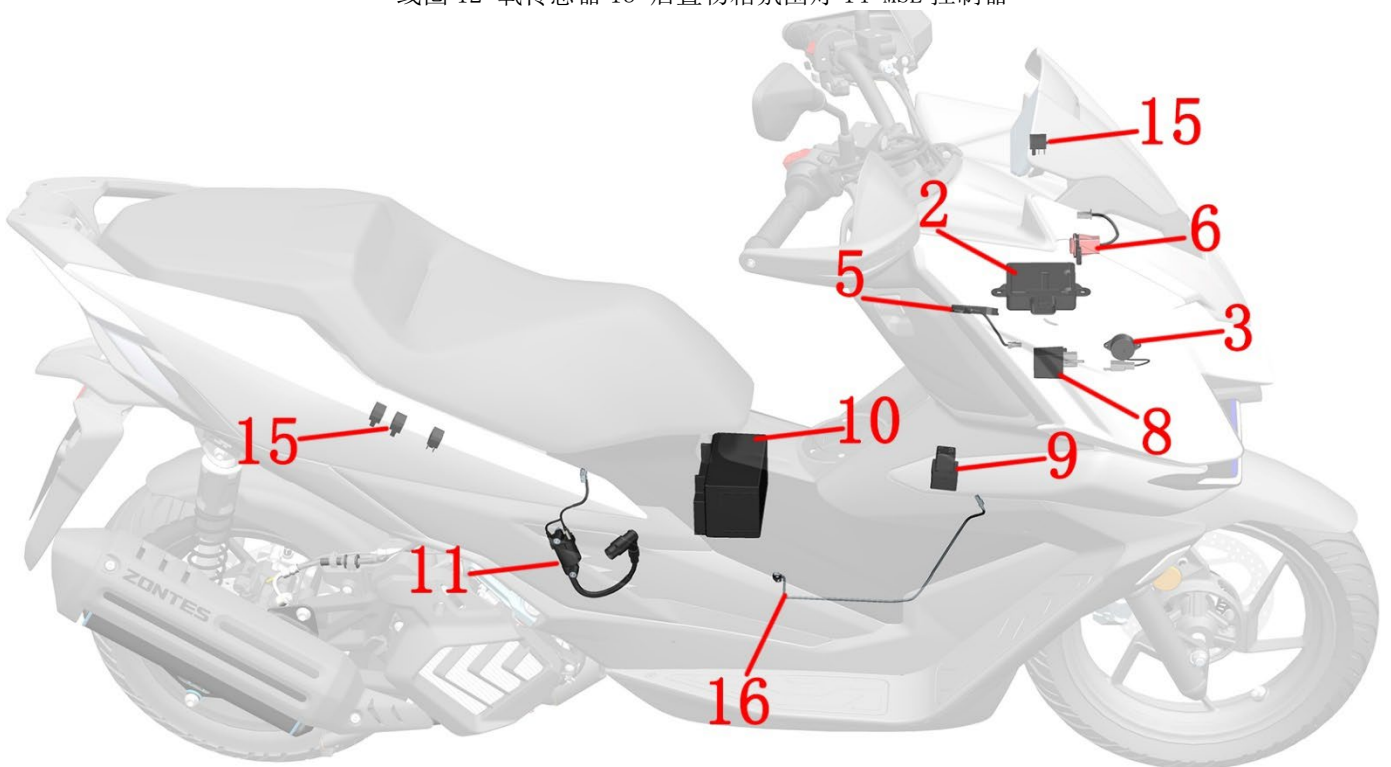


1-主水箱 2-水箱加水口 3-副水箱 4-副水箱连接管 5-主水箱出水口 6-发动机进水管 7-节温器 8-节温器出水管 9-水盖组件 10-水油公用传感器 11-发动机出水管 12-主水箱进水口

8、电器件布局图

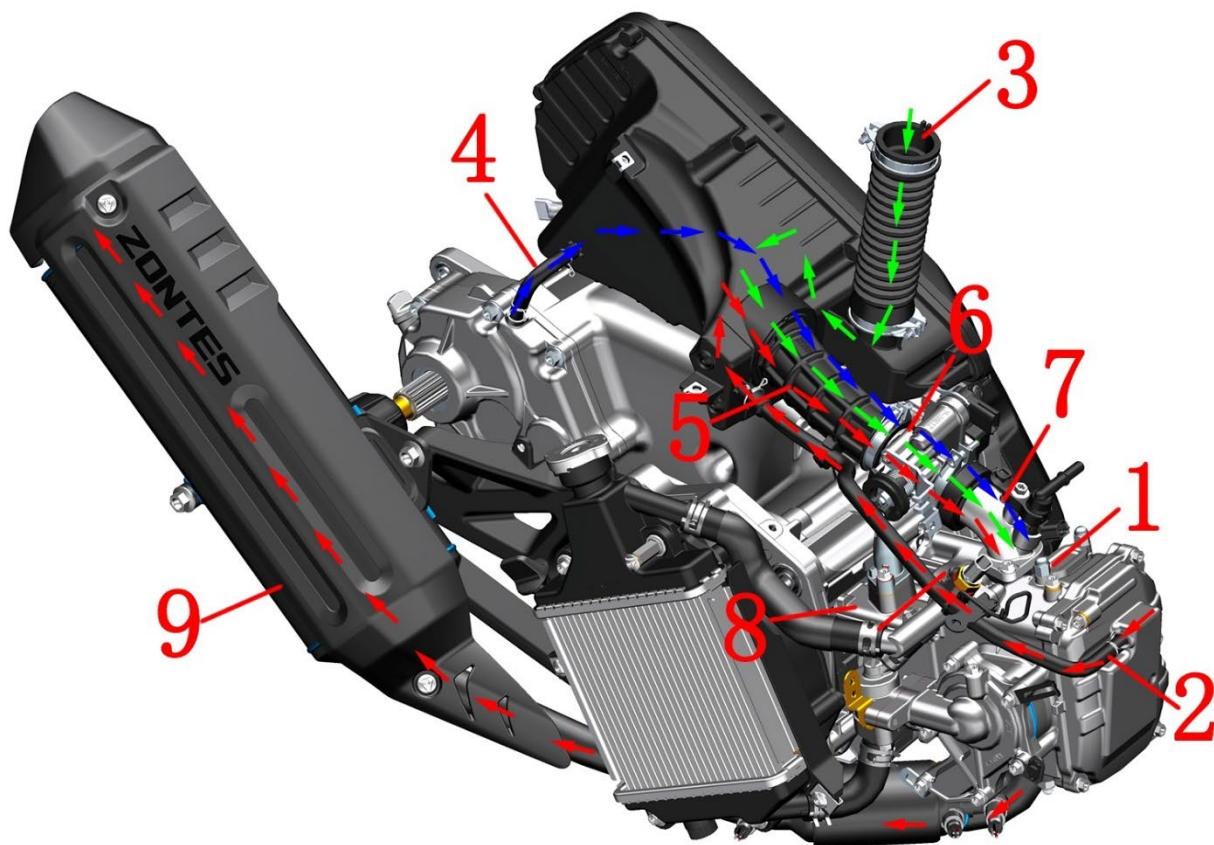


1-仪表 2-PKE 主机 3-蜂鸣器 4-龙头锁 5-无电感应天线 6-USB 充电口 7-喇叭 8-闪光器 9-启动继电器 10-蓄电池 11-点火线圈 12-氧传感器 13-后置物箱氛围灯 14-MSE 控制器



1-仪表 2-PKE 主机 3-蜂鸣器 4-龙头锁 5-无电感应天线 6-USB 充电口 7-喇叭 8-闪光器 9-启动继电器 10-蓄电池 11-点火线圈 12-氧传感器 13-后置物箱氛围灯 14-MSE 控制器 15-电喷继电器 16 侧支架熄火开关

9、进排气系统



1-缸头 2-缸头废气管 3-空滤器进气口 4-齿轮箱废气管 5-空滤器出气管 6-节气门阀体组件 7-进气歧管
8-气缸 9-消声器

进气系统（绿色箭头示意）：

空气→空滤器进气口→空滤器滤芯→空滤器出气管→节气门阀组件体→进气歧管→气缸→消声器

缸头废气控制系统（红色箭头示意）：

废气→缸头盖→缸头废气管→空滤器→空滤器出气管→节气门阀体→进气歧管→气缸→消声器

齿轮箱废气控制系统（蓝色箭头示意）：

废气→齿轮箱废气管→空滤器出气管→节气门阀体→进气歧管→气缸→消声器

工具

			
125 件套工具套装	扭力扳手	随车工具	羊角锤
			
拉码	橡胶锤	动平衡机	扒胎机
			
接油盘	量杯	漏斗	丝锥、板牙
			
千分尺	深度尺	游标卡尺	塞尺
			
胎压表	磁性座+百分表	PT300 电喷刷写诊断仪 (16PIN)	17#内六角

			
抱箍钳	内卡簧钳	外卡簧钳	钳式万用表
			
万用表	吹尘枪	14边 65mm 的帽式滤清器扳手 (M350 更换精滤器用)	T45/50 梅花带孔套筒
			
T25/45/50 梅花带孔扳手			

以上部分图片来源于网络，版权归原图作者所有。请勿用于其它用途。

膨胀钉说明



①用 4#内六角或其它工具将中心圆柱按下，可听到一声响或中心圆柱轴向移动 2mm；

②用刀片、指甲或雕刻刀等撬开缝隙后取下；若空间允许可伸手到背面推出；

③两指捏住外圈，将中心圆柱往上推到初始位置；


④用两指捏住中心圆柱将膨胀钉装到安装位置；

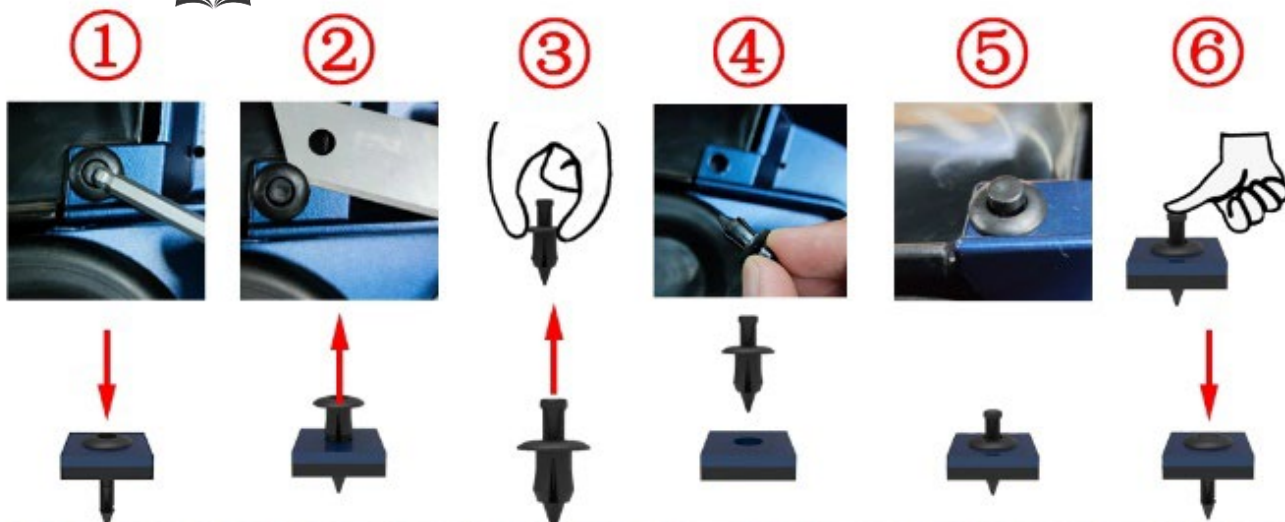
⑤外圈贴合被连接零部件；若不贴合则需检查是否错位；

⑥用手指或其它工具按下中心圆柱，可听到一声响或中心圆柱顶部与外圈顶面基本平齐，表示装配到位。

二、维修

服务前须知

- 1、需使用质量好的工具，或我司设计的专用工具、夹具等。使用劣质工具可能会导致零件损坏、镀层脱落、装配不到位等。
- 2、用于密封的O型圈、纸垫、铜垫、组件密封圈等装配前务必换新。
- 3、有扭力要求的紧固件需要使用扭力扳手来校核扭力；不要求扭力的参照通用紧固件推荐的通用扭力值。
- 4、装配前需要清理干净；装配后需检查装配是否正确、到位。
- 5、应将车辆停放平衡，拆装过程中注意安全。包括且不限于使用电动工具、手动工具、气动工具、液压工具、搬运。防止接触皮肤、眼睛、烫伤、电击等。
- 6、更换下来的各类油、液、蓄电池等需统一回收后交给有资质的机构处理；禁止随意倾倒污染环境或水源。
- 7、吞咽或吸入冷却液、制动液等均会对人体产生一定危害。每次添加完后应及时彻底清洗手部、脸部等任何暴露的皮肤。如误吞需立即联系中毒控制中心或医院；如吸入需立即到通风环境中。如不慎溅入眼睛需立即用大量的流水冲洗眼睛并及时求医或就诊。务必远离儿童和宠物。
- 8、若需清理或洗涤本车车辆车身零部件时应使用中性洗车液或自来水或者柴油、煤油等。酸性或碱性洗车液会使零件表面油漆、电镀表面、阳极氧化表面等造成不可逆的腐蚀；汽油会造成密封胶、密封垫、橡胶件等提前老化或硬化，降低使用寿命。应使用不会有残留的无纺布进行擦拭，普通抹布可能残留布屑或毛线等影响装配或造成其它不良影响。
- 9、下面为膨胀钉拆装说明。
- 10、如步骤右侧有“”符号的可点击快速跳转到对应步骤。



- ①用4#内六角或其它工具将中心圆柱按下，可听到一声响或中心圆柱轴向移动2mm(0.079 in)；
- ②用刀片、指甲或雕刻刀等撬开缝隙后取下；若空间允许可伸手到背面推出；
- ③两指捏住外圈，将中心圆柱往上推到初始位置；
- ④用两指捏住中心圆柱将膨胀钉装到安装位置；
- ⑤外圈贴合被连接零部件；若不贴合则需检查是否错位；
- ⑥用手指或其它工具按下中心圆柱，可听到一声响或中心圆柱顶部与外圈顶面基本平齐，表示装配到位。

仅能列举部分需要注意的事项、防止意外伤害等方面的基本要求；无法详尽列出所有情形。在拆装过程中务必保持警惕，预防意外发生。

保养维护周期表

I: 检查 (必要时, 进行清洁, 润滑, 调整或更换) R: 更换 T: 紧固 ★: 注解

项目	☆	驾驶前检查	频率*1					年检	定期更换	
			X1000公里	1	6	12	18			24
			X1000英里	0.6	4	8	12			16
发动机机油	☆	I		R	R	R	R	R	I	★注解1
机油滤清器	☆			R		R		R	I	
空气滤清器(滤芯)	☆☆				I	R	I	R		★注解2
发动机进风口滤芯	☆☆									每12000公里更换
轮胎	☆	I			I	I	I	I	I	检查胎压、胎面磨损
制动液面	☆	I			I	I	I	I	I	每2年更换一次
龙头锁内部活动机构	☆	I				I		I		★注解3
前减震器	☆☆	I				I		I	I	检查是否有渗漏
后减震器	☆☆	I				I		I	I	
V型皮带	☆☆					I				每2万公里更换一次
转向机构中的螺栓、螺母	☆☆	I		T	T	T	T	T	I	
副水箱液位		I		I	I	I	I	I		每3年或3万公里更换一次
制动片磨损		I			I	I	I	I	I	检查磨损情况
燃油液面		I								
怠速		I								启动检查
摇架缓冲胶				I	I	I	I	I		3万公里更换
主支架					I	I	I	I		每6000公里清洁、润滑
消声器	☆				I	I	I	I	I	★注解4
油门握把自由角度	☆				I	I	I	I		自由角度: 2.0-4.0mm
齿轮箱油	☆				R		R			每12000公里更换
主动轮、从动轮	☆					I		I		★注解5-6
燃油管路	☆				I	I	I	I		检查是否渗漏
转向机构中的轴承	☆☆				I	I	I	I	I	15000公里补充黄油
整车紧固件、螺栓、螺母	☆☆			T	T	T	T	T		
车轮、后摇臂的轴套和油封	☆☆				I	I	I	I	I	检查磨损情况
火花塞	☆☆					I		R		
制动软管	☆☆					I		I	I	
气门间隙	☆☆				每6000km检查和调整					★注解7
空气滤清器积油管				I	I	I	I	I		
散热器管				I	I	I	I			
制动系统						I		I	I	检查油杯液位, 卡钳浮动
电子坐垫锁、电子油箱锁										每6000公里清洁、润滑

*由经销商或有资质的维修单位提供该项服务, 如车主拥有合适的工具、服务信息以及对机械有一定了解的可自行实施。

**基于安全原因此类项目应由经销商或有资质的维修单位提供该项服务。

★注解1: 最初 1000 公里 (621mile) 或 3 个月 (以先到达者为准) 进行首次保养, 仪表实际里程达到 6000 公里 (3728 mile) 进行第二次保养, 往后每隔 6000 (3728 mile) 公里或 15 个月 (以先到达者为准) 进行一次定期维护保养。

★注解2: 在潮湿或多尘等恶劣工况下行驶时, 为保障车辆可靠性及使用寿命, 应显著加强预防性维护保养力度, 缩短常规保养间隔。

★注解3: 每一万公里 (6000英里) 检查、清洗、润滑, 保养操作详见官网《龙头锁保养视频》。

★注解4: 摩托车倒车外力撞击或刚蹭到消声器及防烫板, 首先要仔细检查外观、安装点牢固度和消声器缓冲胶是否变形, 发动机怠速后是否有漏气。内部异响或严重外观损伤通常需要更换, 所涉及的吊耳、支架、缓冲胶、螺栓, 损坏的零件都必须更换后才能继续骑行。

★注解5: ①主动轮和从动轮衬套建议每 10000 公里 (6214 mile) 使用壳牌佳度 S3 V220 C2 极压润滑脂或相同粘度的耐高温 2 号润滑油进行保养及润滑, 以确保骑行舒适度。②传动系统: 若发现行驶速度明显下降, 建议随时针对 CVT 传动系统进行保养及检查, 必要时应提前更换。

★注解6: 因零件质量问题导致的CVT系统故障保修1年或6000公里, 超出其中一项三包失效。车辆使用过程中产生的零件

正常磨损不属于三包范围，对机械性能没有影响的感觉上的现象，如声音振动等不属于三包范围。

★注解7：气门间隙（发动机冷却状态）进：0.08~0.12mm、排：0.18~0.22mm。

危险

- 初始保养应严格按上表执行，否则可能造成车辆损坏或其它不可预估的故障。
- 为保持您的车辆正常运行，建议由经销商或有资质的维修单位提供服务。维护或保养不当可能造成车辆损坏或其它不可预估的故障。
- 更换了不合格的零件会导致您的车辆加速磨损，并缩短其使用寿命。
- 检查制动盘、消声器、火花塞、冷却液等项目时应待冷却后才能进行。
- 更换制动液、冷却液时需注意防护，避免接触到皮肤、眼睛造成伤害。同时需避免滴落到零部件表面，损害漆面或表面。

注意

- 维护保养过程中产生的废弃物，如清洗剂、废机油等应妥善处理，禁止随意倾倒以免造成环境污染。
- 上针列举的项目为常规环境使用的情况，如经常在严酷的环境下使用则应提高维护保养的频率。
- 转向系统、制动系统、电喷系统、减震器和车轮均属于关键性部件，建议由有资质的维修单位进行。

空气滤清器（滤芯）、进风口滤芯

步骤：

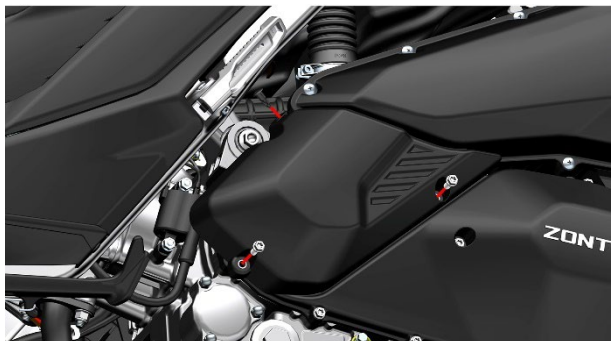
1、将车辆支撑稳固

将车辆用主支架撑起，如图所示。

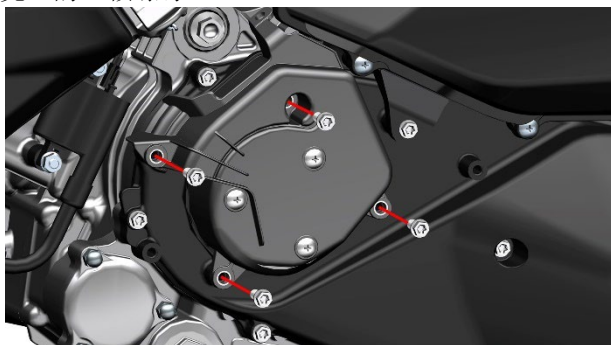


2、更换进风口滤芯

a. 用 8# 套筒或 T30 梅花扳手拆下两颗螺栓，用 T30 梅花扳手将空滤器装饰罩上方的膨胀钉中心圆柱销按下，然后将膨胀钉取下。



b. 用 T30 梅花扳手拆下图示的 4 颗 M6×16 六角小法兰内梅花螺栓，取下进风口滤芯总成。用十字螺丝刀拆下外壳上的 3 颗螺钉。

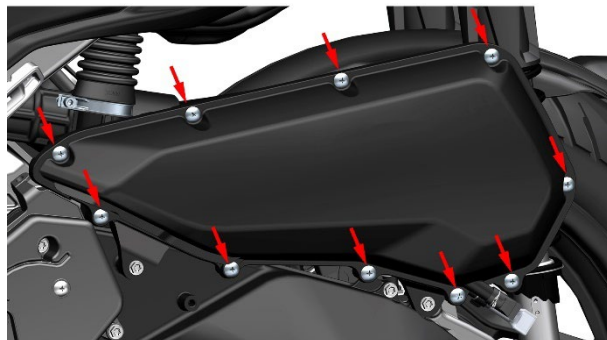


c. 翻转到背面，将滤芯支架取下后取出滤芯。更换新的滤芯后按拆卸步骤复原。注意滤芯不能破损，需检查密封圈是否有老化、龟裂等。

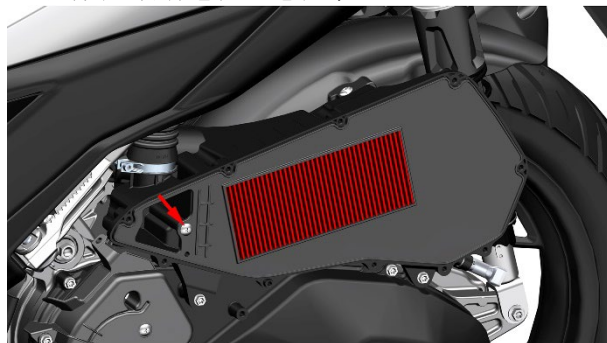


3、更换空滤器滤芯

a. 用十字螺丝刀拆下 10 颗自攻钉。将空滤器外壳取下。检查密封圈是否有老化、龟裂等。



b. 用十字螺丝刀拆下自攻钉后，将滤芯总成取下。检查密封圈是否有老化、龟裂等。



c. 用吹尘枪将进气管内侧的灰尘吹干净后再用干净的无纺布将内壁擦拭干净。



d. 观察废油排水管是否堆积污垢或积水。如果有则用钳子取下废油管卡箍①后将黑色堵头拔出，将废油或污水排完后装回。注意当空气湿度较大时适当增加检查频次。如果软管内有过多的污垢，务必检查空滤器滤芯内是否有过多的污垢或损坏，必要时更换空滤器滤芯。



e. 更换新的滤芯和密封条。按拆卸步骤复原。

 **危险**

- 必须将车辆停放在平整的稳固的地面或升降台。

 **警告**

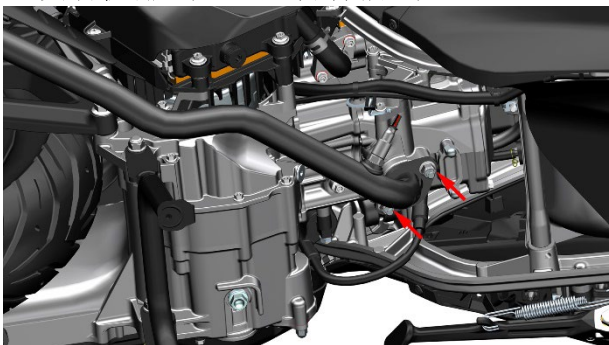
- 空滤器滤芯每 6000 公里 (3728 mile) 或 15 个月 (以先达到者为准) 检查一次, 每 12000 公里 (7456 mile) 或 30 个月 (以先达到者为准) 更换。进风口海绵滤芯每 12000 公里 (7456 mile) 更换。
- 应依据定期保养与润滑表的规定, 定期清洁空气滤清器滤芯和发动机进风口滤芯。
- 如果您经常在潮湿或多尘的地区骑乘, 则应更加频繁检修空气滤清器滤芯。务必经常检查空气滤清器废油管。
- 若滤芯破损必须更新, 否则会使污物朝向发动机内, 造成发动机损坏。
- 需确保滤芯装配到位。

 **注意**

- 如果空气滤清器被灰尘堵塞, 会使进气阻力增加, 输出功率下降。
- 如果发动机进风口滤芯被灰尘堵塞, 进气阻力增加, 会使皮带散热减少, 影响皮带寿命。
- 如未到更换周期, 无破损且滤芯表面比较干净的可使用吹尘枪从滤芯干净的一侧吹气, 将滤芯表面灰尘吹走。
- 冲洗车辆时不应让水进入空滤器内部。

消声器的螺栓、螺母

检查发动机排气口处是否有漏气。

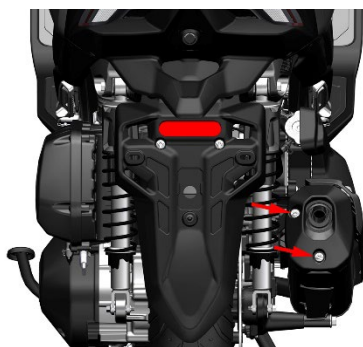
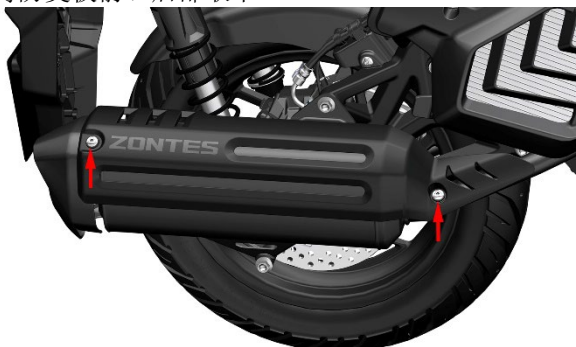


a. 如有轻微漏气可先尝试用 12#套筒紧固排气口螺母；如问题未解决则需将消声器拆下，更换新的发动机排气口密封垫。

b. 如无漏气迹象则使用 12#套筒检查发动机排气口处的 M8 螺母是否有松动。

c. 如需拆下消声器防烫板。

用 T25 梅花内六角拆下消声器上的 4 颗 M6×20 螺栓。将防烫板前、后部取下。

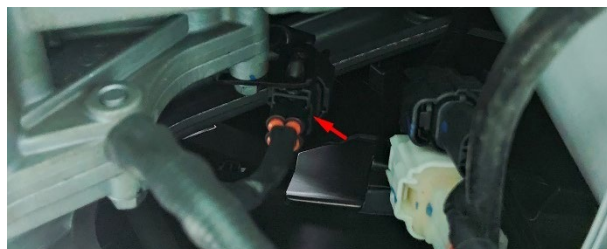


检查消声器螺栓、螺母是否松动，检查防烫板缓冲胶是否老化、龟裂。



拆卸消声器组件

沿氧传感器线束往上拉开线夹并找到插头后向上推，将插头推出线插卡钉后再下拉，拔出氧传感器插头。



使用 12#套筒拆下发动机排气口处的 2 颗 M8 螺母。托好消声器组件后用 13#套筒拆下后段筒体的 2 颗螺栓后，取下载声器组件。



如需要拆氧传感器则用 16#开口扳手拆下。扭力：18 ± 2N·m。

⚠ 危险

- 发动机运转中或骑行后禁止触摸消声器所有金属表面，防止烫伤。
- 必须将车辆停放在平整的稳固的地面或升降台。
- 如需更换新的排气口密封垫必须待消声器完全冷却后才能开始操作。

⚠ 警告

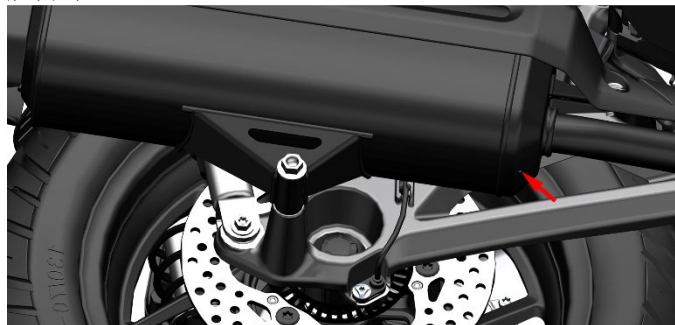
- 切勿原地长时间轰油门。
- 大负荷长时间低速行驶会对发动机和消声器造成损坏。
- 禁止使用含铅汽油，以免触媒失效丧失尾气净化能力。

⚠ 注意

- 如需拆下消声器进行其它操作，建议用美纹纸将消声器进气、出气孔盖住防止异物进入。



- 保持消声器底部的排水孔畅通，防止冷凝水积聚在消声腔内部。



- 应及时清理掉消声器表面的油污、泥土等污渍。

发动机机油

⚠ 危险

- 必须将车辆停放在平整的稳固的地面或升降台。
- 需待发动机和消声器冷却后才能进行操作。
- 添加机油时需防止机油滴落到消声器表面。
- 机油应远离儿童和宠物。短时间接触机油可能会刺激皮肤。请穿长袖衣服或袖套、戴好防抖手套后再进行换油作业。若不小心沾到机油，需用肥皂水彻底清洗干净。
- 更换下来的废机油必须统一收集并交给专业机构妥善处置，禁止随意倾倒、倒入垃圾箱或直接倾泻到地面等。

⚠ 警告

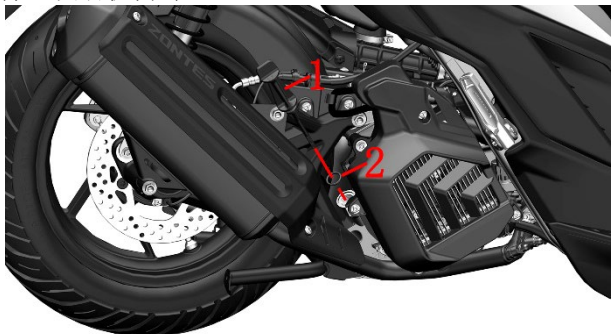
- 应按说明书规定的周期表来更换机油和齿轮箱油。
- 需购买正规合格的机油，劣质的机油会加剧发动机磨损，严重时会导致发动机故障并缩短使用寿命。
- 机油量应符合要求，过多或过少均可能导致发动机损坏。

⚠ 注意

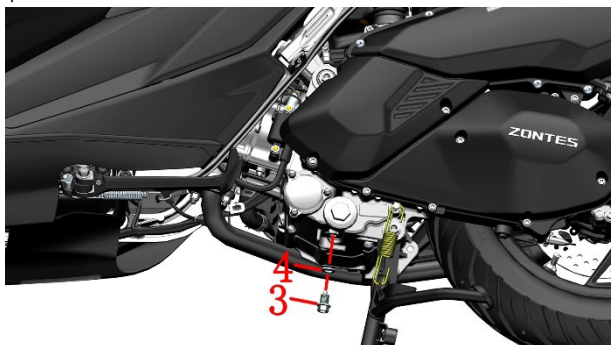
- 铜垫和组合密封垫拆卸后均需换新；O环和密封垫建议均换新。
- O环需装配到位，避免出现切边。
- 拆下机油尺和加油口螺帽后需防止异物掉入发动机内部。

1、放机油

- 将车辆启动，怠速 3-5 分钟后熄火 3-5 分钟（温度低于 10℃（50F）时，怠速运行时间适当延长）。
- 用主支架将车辆停放稳固。
- 将发动机右侧的机油尺(1)逆时针旋转，取下机油尺(1)和 O 环(2)。将机油尺搭在加油口处不需取走，防止异物掉入发动机内部。



- 放油螺栓底下放置接油盘后用 14# 套筒将 M12×1.5×15 放油螺栓(3)及 12×φ20×2 组合密封(4)垫取下。

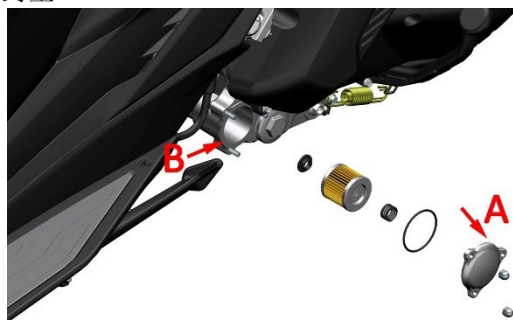


- 用无纺布将接合面擦拭干净。检查放油螺栓(3)接合面是否有划伤；如有则需更换新，如无则擦拭干净。
- 更换新的组合密封垫(4)，用 14# 套筒将放油螺栓(3)、组合密封垫(4)装回发动机箱体上。扭力：25 N.m (2.6

kgf.m, 18 lbf.ft)。

2、更换精滤器

- 精滤器盖底下放置接油盘。用 10# 套筒逆时针方向拆下 3 颗盖形螺帽。左右轻轻旋转精滤器盖，严禁用硬物使用工具撬起精滤器盖，否则损伤结合面会造成渗漏。取下精滤器盖和 O 型密封圈。取下弹簧后取下精滤器组件和密封垫。



- 用干净的无纺布擦拭干净发动机上残留的机油及杂质等。
- 更换新的密封垫、精滤器和 O 型密封圈。
- 将精滤器盖对准螺孔轻轻用力平行压入安装孔，用手按住精滤器盖并预紧 3 个盖形螺母，使精滤器盖端面（A 面）贴紧箱体端面（B 面）不再弹起，再均匀拧紧 3 个盖形螺母，标准力矩为 10±1N.m。

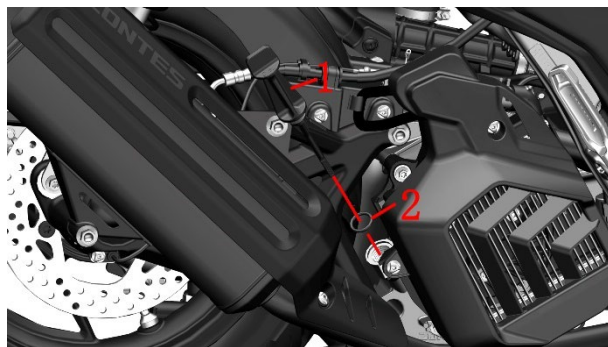
注意不能遗漏该密封圈，并且装配前需检查密封圈表面是否有损伤，变硬等缺陷。

3、添加机油

- 更换滤芯则用量杯装粘度为 SN5W-40，新的 API SN 级或更高级别的摩托车专用机油 0.87L (0.92 US qt, 0.76 lmp qt, 0.23 US gal, 0.19 lmp gal)。不更换滤芯则用量杯装 0.8L (0.85 US qt, 0.7 lmp qt, 0.21 US gal, 0.18 lmp gal)。
- 取下机油尺后用漏斗+量杯往发动机右曲轴箱盖的加油口加入机油。



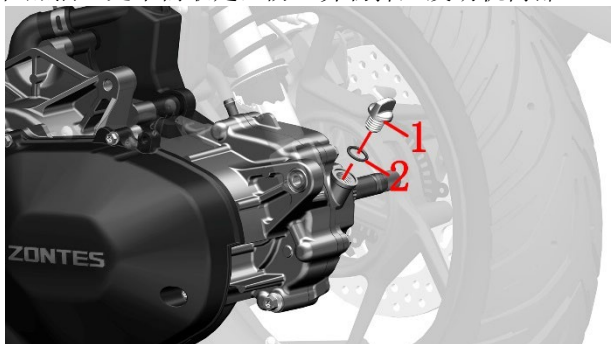
- 用无纺布擦干净加油口。
- 检查 O 环(2)是否有破损、老化，如无则擦拭干净，如有则需更换。机油尺所用 O 环规格为：18×3×3.5。



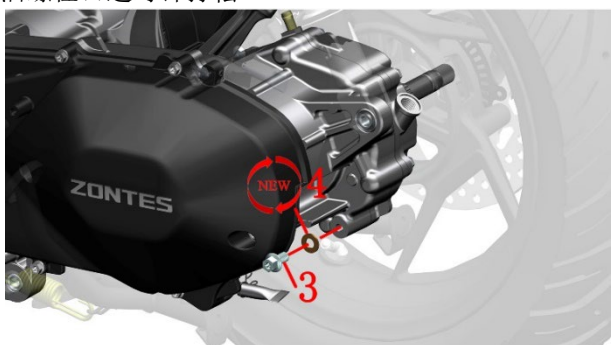
e. 擦拭干净机油尺，用手顺时针旋转将机油尺(1)和 O 环(2)装回发动机右曲轴箱盖。

4、更换齿轮箱油

a. 逆时针旋转加油口螺帽(1)，取下螺帽(1)和 O 环(2)。加油口螺帽所用 O 环规格为：13.8×2.5。将螺帽(1)搭在加油口处不需取走，防止异物掉入发动机内部。



b. 在左侧发动机后部底下放置接油盘。用 14# 套筒将放油螺栓(3)逆时针拧松。



c. 将 M8×16 放油螺栓(3)和 8.3×16×1.5 铜垫(4)取下。
d. 待齿轮箱油完全放完后用无纺布擦拭干净放油口表面。

e. 更换新的铜垫(4)，检查放油螺栓(3)结合面是否有划伤，如无则擦拭干净后按顺序装回。扭力：20 N.m (2 kgf.m, 15 lbf.ft)。

f. 用量杯装齿轮箱专用油 0.12L (0.13 US qt, 0.11 lmp qt, 0.03 US gal, 0.03 lmp gal)。

g. 检查 O 环(4)是否有破损、老化，如无则擦拭干净，如有则需更换。

h. 用无纺布擦拭干净螺帽(3)和加油口，先将 O 环(4)套入螺帽(3)然后再用手顺时针旋转装回齿轮箱加油口处。

5、确认油位

a. 启动车辆怠速运行数分钟后检查所有拆卸过的位置是否渗漏，有则需排查。

b. 发动机怠速运转 5 分钟后熄火 3 分钟，检查机油油位是否在最高和最低油位标线之间，如不符合需抽出或补充至标准。



节气门阀体

注意：

- 节气门阀体传感器和步进电机不能使用任何液体浸泡。
- 禁止调整阀体上的怠速调整螺钉。

1、不拆节气门阀体清理积碳

a. 骑行过程中在不影响安全和遵守交通法规的前提下适当加大油门将转速提高到 7000 以上并持续骑行不低于 2 分钟。通过高速扫气可有效清除积碳。

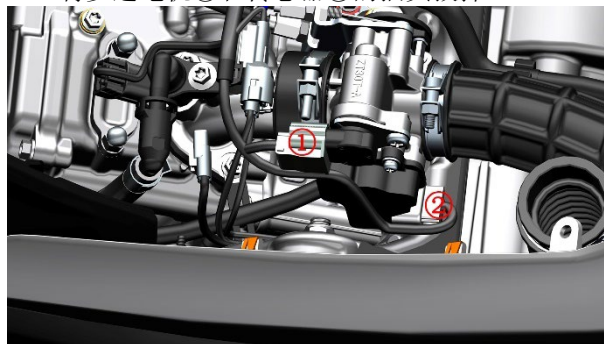
b. 使用正规合格的燃油宝按说明的量添加。频繁使用可能会导致供油管路损伤。

2、拆步进电机并清理积碳

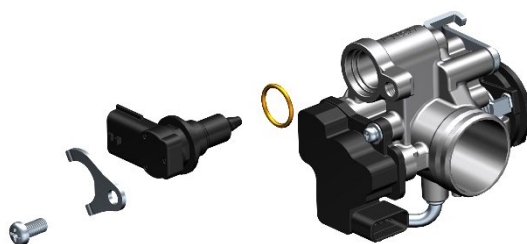
a. 参照拆置物箱的步骤先将后置物箱拆除。



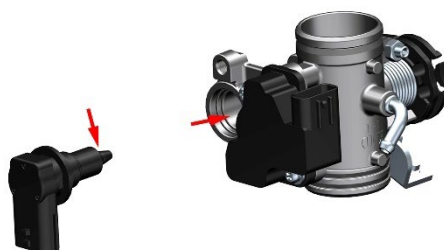
b. 将步进电机①和传感器②的插头拔掉。



c. 用短的十字螺丝刀拆下节气门阀体组件自带的螺栓和防脱卡片，然后将步进电机取下。检查 O 型密封圈是否老化、龟裂等。O 型密封圈外径约为 19mm，线径 1.8mm；螺栓规格为 GB818 M6×12，均可从其它途径购买。



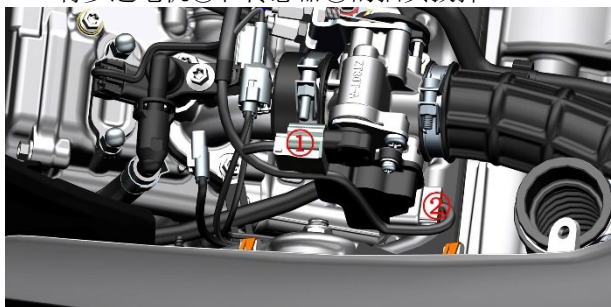
d. 使用节气门清洗剂清理步进电机头部的积碳。往阀体孔内喷入少量清洗剂。禁止用任何液体浸泡步进电机。



e. 将步进电机装回阀体上，注意不能漏装密封圈。将插头插回。

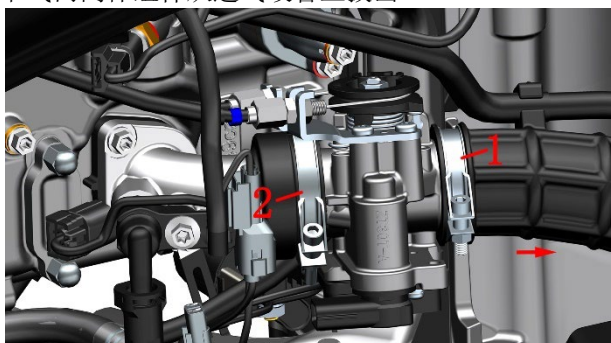
3、拆节气门阀体组件清理积碳

a. 将步进电机①和传感器②的插头拔掉。

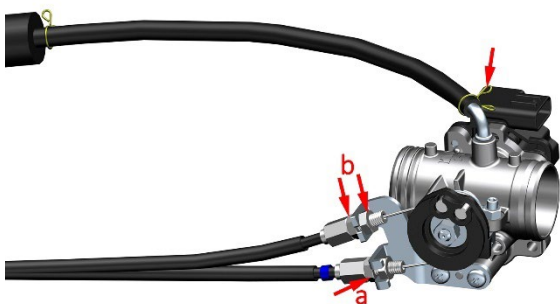


b. 用 4#内六角松开 $\phi 42 \times 10$ 管箍组件(1)自带的螺栓后将空滤器出气管及管箍(1)按箭头方向拔出节气门阀体。

用 4#内六角松开 $\phi 48 \times 8$ 管箍组件(2)自带的螺栓后将节气门阀体组件从进气歧管上拔出。



c. 翻转到阀体底部找到卡簧用手捏住卡簧两端往外移出，然后拔下脱附管。先用 10#开口扳手松开箭头 a 处的螺母，把油门加油线从支架上取下，再用 10#开口扳手分别松开 b 处的两颗螺母，将油门线调节管从支架孔中取下。即可取下节气门阀体。

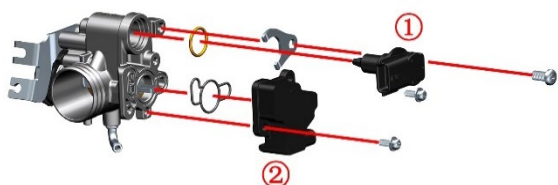


d. 用节气门阀体清洗剂分别对进气歧管和节气门阀体出气口的积碳进行清理。禁止用任何液体直接浸泡节气门阀体组件和进气歧管组件。

e. 按拆卸顺序逆向将全部料件复位。

4、节气门阀体传感器和步进电机

如需要拆传感器和步进电机，只需要用十字螺丝刀拆下螺钉即可，注意装回前需要检查密封圈是否有破损，不能遗漏。



①步进电机 ②节气门开度传感器

5、节气门阀体故障排查流程

详见《电喷系统》的节气门阀体一节。



⚠ 危险

- 必须将车辆停放在平整的稳固的地面或升降台。
- 需待发动机和消声器冷却后才能进行操作。
- 拆高压油管时需防止燃油滴落到零件表面。
- 作业场所禁止吸烟、拨打电话等。

⚠ 注意

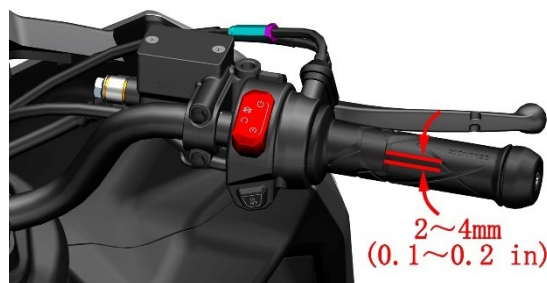
- 拆下节气门阀体清理积碳的需在少尘、无尘环境中操作，以免灰尘进入发动机内部。
- 应防止异物掉入发动机或空滤器内部。
- 如拆卸了步进电机、传感器和隔热垫切勿漏装密封圈并确保密封圈装配到位不得出现切边现象。
- 切勿使用化油器清洗剂或压缩空气清洗节气门阀体。
- 重新安装蓄电池后需对电喷系统进行复位。具体方法如下：

打开电门锁开关和发动机熄火开关，捏后刹车手柄启动发动机，10 秒后，关掉发动机熄火开关，10 秒后打开发动机熄火开关，再重复 2 次。

油门拉索

1、检查

- a. 检查右手把胶套、油门拉索是否有损坏。
- b. 检查右手把胶套旋转是否顺畅、能否自动回位。
- c. 两手握住方向把往两侧转向右手同时旋转右手把胶套，每转一定转向角度确认油门是否能正常复位。若不能复位需要润滑拉索或右手把内侧；或更换新的油门拉索，或右手把胶套。



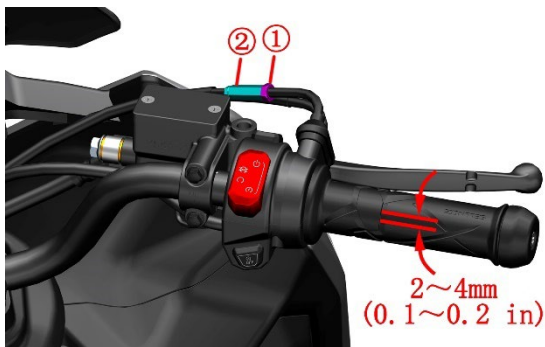
d. 启动发动机后左右转动方向把，确保转向过程中怠速不变，然后熄火。

e. 转动右手把胶套检查拉索间隙是否在 2~4mm(0.1~0.2 in)。

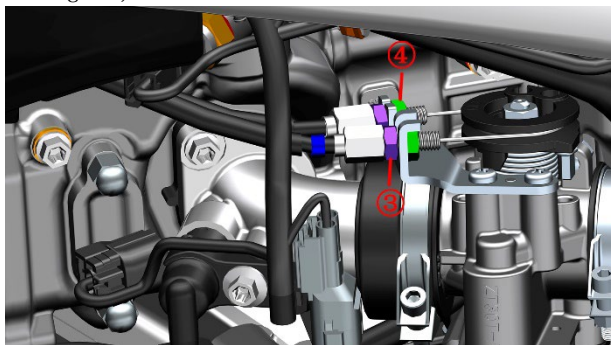
2、调整油门拉索间隙

- a. 移开保护胶套后用 8#开口扳手固定好调节螺管②，再用 10#开口扳手逆时针松开螺母①。顺时针旋转调节螺管②可缩小自由行程，逆时针则扩大；将间隙调整到规定值。调整好间隙后将螺母①锁紧，再将保护胶套复位。

扭力：3.8 N.m (0.4 kgf.m, 2.8 lbf.ft)。




若上述调整无法达到预期效果可参照“拆节气门阀体组件清理积碳”中的描述拆出节气门阀体组件。用10#开口扳手松开支架上的2颗螺母来调整。扭力：3.0 N.m (0.3 kgf.m, 2.2 lbf.ft)。



c. 若上述两项调整均无效则需更换新的油门拉索。

怠速

注意：

- 检查怠速前应先检查完其它发动机维修保养项目并且状况正常后才能进行。
- 检查怠速前应先检查以下项目：
维修保养提示灯“”不应亮起。
已检查完火花塞状态。
已检查完或更换空滤器滤芯和进风口滤芯。
检查完油门间隙。
- 阀体上的限位螺钉禁止私自调整。

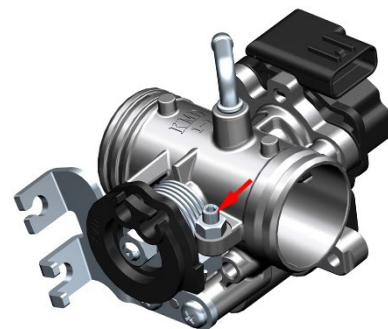
检查怠速：

检查发动机的怠速应在热机的情况下进行。

发动机的怠速范围应在 1600-1800 转/分钟。

若怠速不在标准范围内或怠速熄火应至升仕特约维修点或有资质的维修单位由专业服务人员进行检查处理。

怠速异常或熄火需按本手册《电喷系统》一章的故障排查流程去检查或维修。



散热器

⚠ 危险

- 必须将车辆停放在平整的稳固的地面或升降台。
- 需待发动机和消声器冷却后才能进行操作。
- 吞咽或吸入冷却液均会对人体产生危害。

⚠ 注意

- 定期检查冷却液液面情况,始终保持不低于“L”线位置。
- 建议每3年或3万公里(18641 mile)更换一次冷却液。
- 吞咽或吸入冷却液均会对人体产生一定危害。每次添加完冷却液后应及时彻底清洗手部、脸部等任何暴露的皮肤。如误吞需立即联系中毒控制中心或医院;如吸入需立即到通风环境中。如不慎溅入眼睛需立即用大量的流水冲洗眼睛并及时就医或就诊。务必远离儿童和宠物。
- 发动机冷却液务必选用适用于铝散热器的型号,以乙二醇为基础。使用适用于铝散热器的,由冷却液浓缩液与蒸馏水按一定比例混合的冷却液。如需要加水只能添加蒸馏水,其它水质可能腐蚀发动机冷却系统或造成更严重的后果。
- 需根据当地可能达到的最低温度选择对应的防冻液。本车辆出厂添加的为道达尔-35°C (-31F)绿色防冻液。
- 冷却液可能会损坏漆面,添加时应注意,少量溅出应立即用干净的软布擦掉。

1、检查冷却液

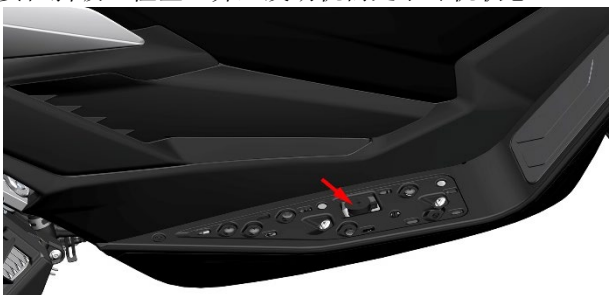
a. 将车辆扶正从右侧中部观察孔并借助手电筒检查冷却液液面高度是否在“H”和“L”之间。注意地面尽量平整水平,不要在斜坡上检查。并且发动机需处于冷机状态。



2、副水箱添加冷却液(防冻液)

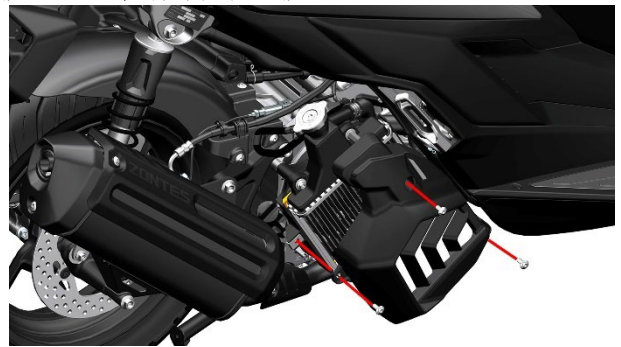
若副水箱水位低于“L”线则需补充适量冷却液。若副水箱无冷却液则需先排查冷却系统是否有渗漏,须检修完才能补充。

取下右踏板下脚垫,掀开副水箱胶盖,借助漏斗往里添加适量的冷却液。将车辆扶正借助手电筒观察副水箱液面是否在“H”和“L”之间。注意地面尽量平整水平,不要在斜坡上检查。并且发动机需处于冷机状态。

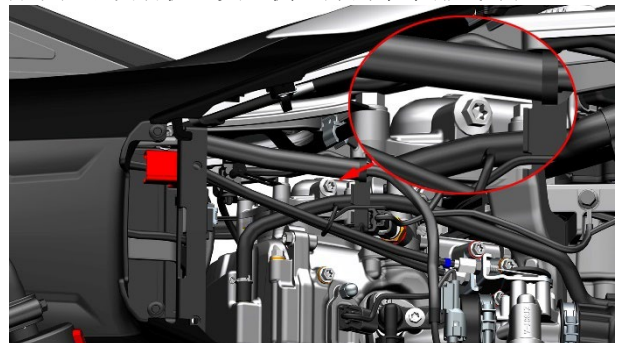


3、主水箱添加冷却液

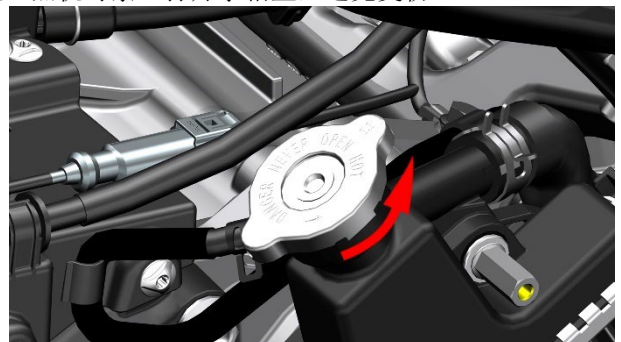
a. 冷车状态下,打起侧支架,检查确保所有管路、管箍装配正常后使用 T25 梅花扳手拆下固定水箱装饰罩的 2 颗 M6×14 轴肩螺栓和 1 颗 M6×12。



b. 参照拆坐垫和置物箱的步骤先拆卸掉。使用 8# 套筒拆下位于发动机缸头右侧上方的水泵排气螺栓。



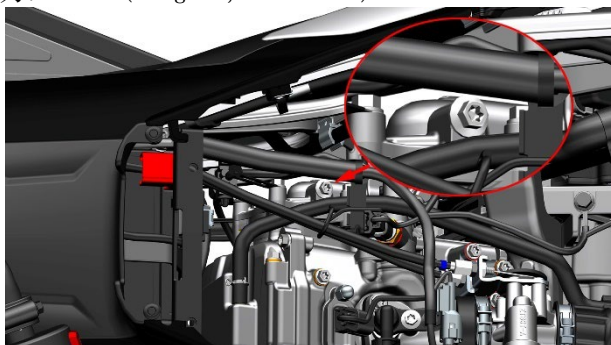
c. 务必确保发动机处于冷机状态,逆时针拆下水箱盖。热机时禁止打开水箱盖,避免烫伤。



d. 佩戴好防水手套借助加长漏斗往水箱加水口添加冷却液。直到水泵排气螺栓位置稳定溢出冷却液,加水口处可见到冷却液液面。



e. 将主水箱加水口盖拧紧。将水泵排气螺栓拧紧；
扭力：10N.m(1 kgf.m, 7 lbf.ft)。

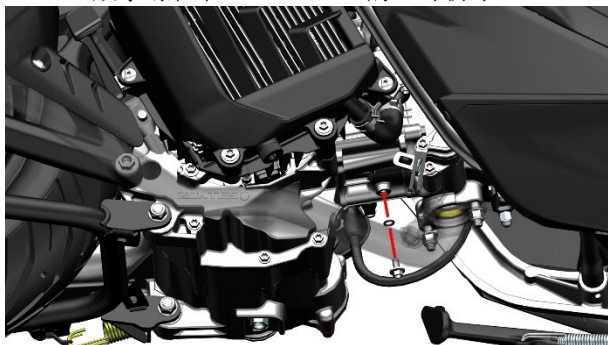


f. 收回侧支架，打起主支架，点火，水温上升到82℃时，拉油门4000-5000转，持续10S左右，松油门停5S，反复几次，观察仪表水温在80~86℃波动，用手触摸散热器下部，散热器下部发烫，加水完成。熄火待冷却液温度降低至60℃以下拧开加水口，若液面降低则补充冷却液至加水口满。

g. 复原所有拆卸的零件。

4、放冷却液

a. 底下放置接油盘，佩戴好防水手套后用8#套筒将M6×12放水螺栓和 $\phi 5.6 \times \phi 1$ 的O环拆下。



b. 将主水箱加水口盖拆下加速冷却液流出。

c. 用无纺布将所有接合面擦拭干净，检查螺栓接合面是否有划伤，如有则换新。每次拆卸均需更换O环。

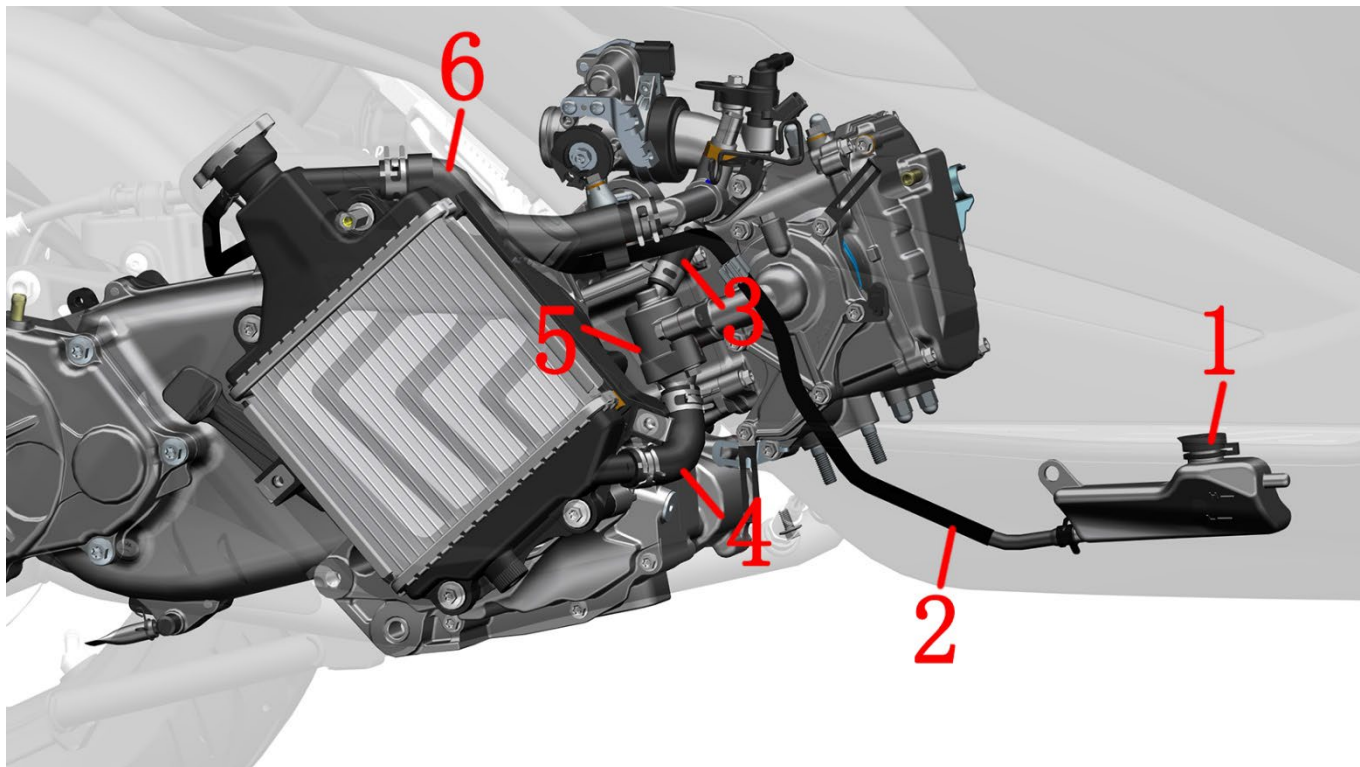
d. 将新的O环先套入螺栓，注意不能划伤O环。螺栓的扭力：8~10N.m(0.8~1 kgf.m, 6~7 lbf.ft)。

5、检查散热器水箱的鳍片是否变形或风道是否堵塞

用压缩空气或低压水枪、毛刷等清除散热器表面的泥沙、昆虫等污物。使用压缩空气时注意不能距离鳍片过近。禁止用高压水枪直接冲洗散热器，以免鳍片变形堵塞风道。

6、检查所有水管是否有渗漏、老化

1-主水箱加注口 2-主水箱 3-副水箱 4-主水箱出水管 5-铝过水管 6-发动机过水管 7-水泵盖进水管 8-水泵盖组件 9-节温器组件 10-节温器出水管 11-主水箱进水管



1-副水箱 2-副水箱连接水管 3-节温器小循环管 4-水箱出水管 5 节温器 6-水箱进水管

燃油管

注意：

- 拆卸高压油管时会有少量燃油流出，需用接油盘承接好。
- 应在开阔通风的场所进行作业。作业现场禁止吸烟、拨打移动电话等一切可能引起火花的行为。

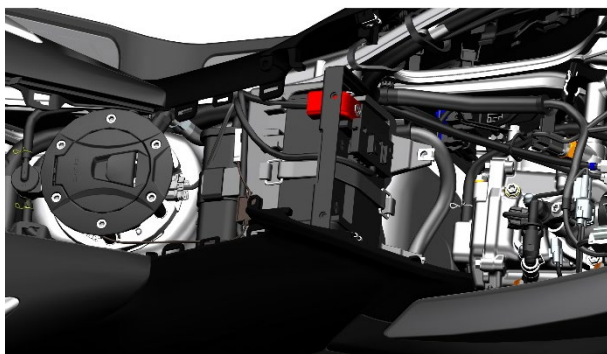
1、借助带 LED 灯的内窥镜检查燃油管是否渗漏



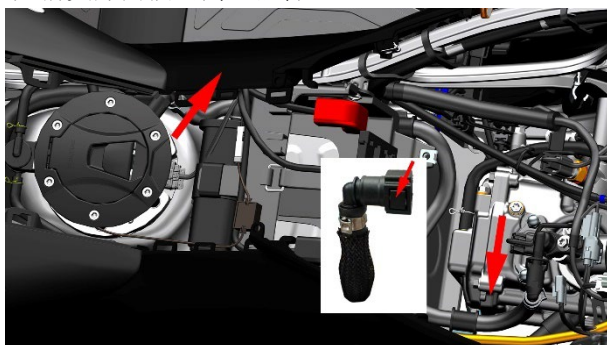
上图为带 LED 内窥镜设备示意，该图片来源于网络，版权归原图作者所有。请勿用于其它用途。

2、更换高压油管

a. 按拆后置物箱的步骤先将后置物箱拆除，拆到如下图所示。



b. 按下喷油嘴处防脱锁扣后按大箭头方向拔出高压油管。



c. 更换新的高压油管后参照拆卸步骤还原。

3、燃油泵

3.1 利用油压表测量燃油压力

按照上述步骤将喷油嘴处高压油管拔出。将原车高压油管接上压力表，另外找一根高压油管连接压力表和喷油嘴。启动车辆让发动机怠速运转，测量燃油压力。

标准压力为： $300 \pm 10 \text{kPa}$ ($3.06 \pm 0.1 \text{ Kg/cm}^2$, $43.5 \pm 1.45 \text{ psi}$)。止回阀性能：保压 1 分钟，压力应 $\geq 250 \text{kPa}$ (2.55 Kg/cm^2 , 36.25 psi)。

3.2 简易测试燃油泵

若不具备专用仪器设备条件的，可做简易测试。

处于熄火状态下后解锁车辆将熄火开关打到，不起动发动机，应能听到燃油泵工作声音；或者用手捏高压油管应能感觉到明显压力。若处于发动机起动状态，则整车断电 10 秒以上再按上述操作检查。

4、燃油压力异常处置

若燃油压力高于标准值则需更换燃油泵。若低于标准值则需检查以下项目：

- a. 燃油管是否泄漏；
- b. 油箱通气管是否堵塞或弯折过度；
- c. 燃油泵滤网是否堵塞；
- d. 燃油泵是否故障；
- e. 燃油是否不足。

警告

- 拔出高管油管时注意要往轴线方向拔，不得按压或推拉燃油泵和喷嘴固定器凸出部分。



- 拆卸现场禁止吸烟、拨打移动电话等一切有可能引发火灾的动作。
- 燃油泵为精密部件，需在无尘车间组装并且需要严格的测试，故禁止自行拆卸。

注意

- 重新安装蓄电池后需对电喷系统进行复位。具体操作详见驾驶手册或本手册节气门阀体章节的注意事项。

制动软管

注意:

- 本项检查应交有资质的维修单位去完成。
- 按照保养周期表定期检查制动软管。
- 建议每4年更换一次制动软管。

参照制动系统中检查制动配件的步骤1和2,可借助带LED的内窥镜便于检查ABS液控单元和主泵的油管接头,或者拆卸相应的覆盖件检查。

制动液

注意:

- 本项检查应交有资质的维修单位去完成。
- 严禁用高压水直接冲洗主泵。
- 拆卸后需确保所有零部件均正确无误的装回。
- 严禁混入水、灰尘、杂质以及硅酸系或石油系的液体,否则会对制动系统造成严重损害。
- 本车辆使用DOT 4制动液,禁止和其它制动液混用。
- 需佩戴好防护手套/穿防护服/防护眼罩/防护面具。
- 制动液开封后必须及时使用,保存时务必做好密封、防潮措施;建议不超过1个月。劣质或受潮的刹车油对制动系统会产生不良,影响严重时可能导致制动失效。
- 应避免制动液滴落到覆盖件漆面或零部件表面,如不小心溅到需立即用清水冲洗。

⚠ 危险

- 如误吞制动液,应立即联系中毒控制中心或医院;如误入眼睛,应用清水冲洗后立即就医。
- 制动液务必远离儿童和宠物。
- 必须将车辆停放在平整的稳固的地面或升降台。

1、前、后碟刹主泵添加制动液

- 以前碟刹主泵添加制动液为例进行说明。后刹主泵加液步骤相同。
- 将车辆水平放置好。
- 用耐油塑料薄膜将主泵周围包裹好,防止制动液滴落到零部件表面损伤漆层。
- 佩戴好防水手套后用十字螺丝刀拆下螺栓①,取下上盖②,密封胶垫③。



- 使用制动液含水量测试仪测量含水量,若 $>2\%$ 则需更换全部制动液;若 $\leq 2\%$ 则添加新开封的DOT 4制动液至前碟刹主泵透明观察窗的3/4处。建议含水量应低于1.5%。本车辆出厂添加全合成制动液DOT4制动液。



上图为制动液含水量测试仪,该图片来源于网络,版权归原图作者所有。请勿用于其它用途。

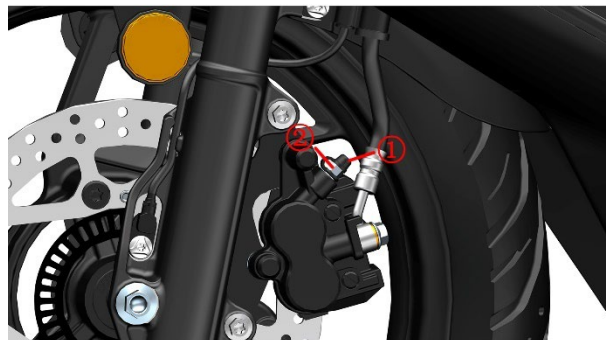
- 清理干净异物后才能重新装配。

2、更换制动液

参照上一页添加制动液的步骤,测量含水量若 $>2\%$ 则需更换制动液。此项检查应每6000公里(3728 mile)或每15个月检查一次。建议每2年更换一次制动液。长期不更换制动液会形成絮状物堵塞油管、碟刹主泵油孔或活塞卡滞,造成制动效果变差或失效,进而影响驾驶安全。

2.1 更换前刹制动液

- 用耐油塑料薄膜包裹好前刹主泵周围,如上一节所示。
- 将放气嘴胶帽①拔开,套上8#梅花扳手。用6mm(0.23 in)软管套入放气嘴②,注意不要取下梅花扳手。



- 软管另外一端放到接油壶中。
- 参照上一页添加制动液步骤拆下前刹主泵上盖。
- 右手逆时针旋转8#梅花扳手松开放气嘴,左手缓慢匀速捏前刹制动手柄到底并保持不动。顺时针锁紧放气嘴后缓慢松开手柄。需密切注意前刹主泵的液面高度,过低时需及时添加,以免气泡进入制动软管。重复前面步骤直到流出透明干净的浅黄色制动液。
- 观察主泵的液面高度是否在透明视察3/4处,若不在需添加或用针筒抽出或排出。
- 制动液更换完后将6mm(0.23 in)软管拔下;用扭力扳手将放气嘴拧紧到标准扭力:10N.m(1 kgf.m, 7 lbf.ft)。后将胶帽盖回放气嘴。
- 将主泵上盖装回。
- 重复捏放制动手柄检查制动是否恢复正常的液压阻力。

⚠ 警告

- 排出的废制动液需妥善处理,禁止继续使用。禁止随意倾倒污染环境;或随意放置等。应交由有资质的回收单位妥善处置。
- 排出制动液的步骤必须严格执行,不得错乱;避免气泡进入制动管路。
- 捏放制动手柄时必须缓慢匀速,避免气泡进入制动管路。
- 放气嘴须锁紧到位后才能松开制动手柄,禁止半锁紧;且切勿用力过度。

2.2 更换后刹制动液

参照更换前刹制动液的步骤更换后刹制动液。

3、制动系统排气

若出现捏制动手柄时手感较软且制动性能明显下降时应先检查主泵制动液面是否低于“LOW”线,制动系统是否漏液。若排除上述两项后问题仍旧存在可尝试排气操

作。排气操作与前面更换制动液的操作相似。更换制动液需稳定流出干净透明的浅黄色制动液，排气操作则流出泡沫状的制动液。

排气完成后需检查主泵制动液面是否符合标准。

警告

●排出的废制动液需妥善处理，禁止继续使用。禁止随意倾倒污染环境；或随意放置等。应交由有资质的回收单位妥善处置。

●操作过程中需密切注意主泵中的液面高度，需及时补充避免空气进入制动软管。

轮胎

危险

- 驾驶前应先检查轮胎的状况和胎压。
- 当轮胎磨损到极限时或表面有裂纹、伤口等应及时更换。
- 使用新轮胎时需格外注意驾驶安全，未磨合好的新胎可能会发生滑移导致车辆失控。
- 更换新胎后的 150 公里（93mile）内应避免急加速、急转弯、紧急制动等。
- 本车辆标配的前轮为 110/70-14，后胎为 130/70-13。更换轮胎时应换标准规格轮胎，使用非标轮胎可能会发生问题。

●不建议使用外补的方式补胎，需拆卸轮胎进行内补。临时应急可采用外补但应降低车速行驶，并尽快到维修单位进行内补。若胎侧有撞伤、刺穿、划破，以及胎面破损孔洞较大时应直接更换。补胎后应重新做动平衡。

警告

●定期检查胎压，常温状况下前轮标准为 195kPa (2 kgf/cm², 28 PSI)，后轮为 230kPa (2.35 kgf/cm², 33.4 PSI)。

●当发现胎压下降时应检查轮胎是否有钉子、小洞；轮辋侧面是否有碰撞导致变形或裂纹。

●使用扒胎机拆卸轮胎时注意避开气门嘴位置。注意保护好轮辋与胎唇接触部位，若划伤可能导致漏气。

●胎压过高导致与地面接触面积减小容易打滑导致失控，夏季时也更容易导致爆胎。过低会导致转向困难，加速磨损且会增加发动机负荷并增加油耗。

●经常暴晒会导致轮胎龟裂、老化，建议将车辆停放在防尘、防晒、通风处；或罩上车衣既能保护车身零件，也能更好的保护轮胎。若长期不行驶应将车辆支撑稳固并让轮胎悬空避免与地面接触处长期负载引起变形。

●因轮胎自补液可能会堵塞胎压监测传感器的气孔造成充气困难或胎压监测失效故不应使用。

1、检查轮胎

a. 将车辆停放在平整的稳固的地面或升降台，将主支架放下。



b. 将前轮用合适工具支撑好让前轮胎悬空后转动轮胎仔细检查是否异常，如偏磨、扎钉、裂纹等。清理嵌在胎纹里的小石子或其它异物。检查胎面和胎侧是否已经磨损到标记处，若将近或已经磨损到标记处则应及时更换同规格的新胎。使用胎压计测量冷胎时的胎压，补充或放气到标准的值。



胎面凸起的磨损标记高度为 1.6mm (0.06 in)。胎侧三角形 (△T. W. I.) 标记指示磨损条位置。若磨损到标记点表明已经磨损到极限，继续驾驶会有安全隐患，必须更换新的同规格轮胎。

c. 后轮胎检查与前轮胎一致，此处不再重复。

2、更换轮胎

a. 更换前轮胎

参照本手册《前叉组件》中拆卸前轮组件的步骤描述即可拆下前轮组件。使用扒胎机将轮胎拆下，拆卸时应注意避开气门嘴位置，切勿使用撬棍在气门嘴位置撬开轮胎以免损坏胎压传感器。压装轮胎前应根据胎侧指示的转动方向来安装，黄色标记的轻点对准气门嘴位置。更换完新胎或补胎后需重新做动平衡，避免因不平衡导致前轮抖动影响驾驶体验。



b. 更换后轮胎

参照前面更换后制动盘的操作将后轮组件取下。其它操作与更换前轮胎相似，此处不再重复。点击箭头查看更换后制动盘步骤。

前叉

注意:

- 每 12000km(7456mile)应当检查前叉是否渗漏或变形弯曲, 减震回弹是否正常。
- 每次骑行前应检查前减震是否有渗漏、紧固件是否松动保证驾驶安全。
-
- 更换液压油应使用煤油或柴油彻底干净全部零部件, 使用量筒量取 $119\pm 2.5\text{ml}$ 的 10W 液压油一次性倒入, 避免混用不同的液压油。
- 行经灰尘较多或泥泞路面后应及时清理掉前叉管(外露的镀铬段筒体)上的异物, 避免划伤防尘封或油封造成渗漏; 可用软布擦拭干净。
- 切勿使用高压水枪近距离直接对着防尘封冲洗。
- 长时间不驾驶车辆应停放在通气干燥的环境, 阴暗潮湿的环境容易导致前叉管生锈, 并使得车辆上其它零件生锈。沿海地区应比内陆地区更频繁的保养前减震。擦拭干净后可喷涂少量防锈油进行防锈。

1、检查外观

a. 将车辆停放稳固后让前轮悬空, 转动方向把观察前减震是否有渗漏; 前叉管表面是否有划痕、凹坑、生锈等情况。较浅的划痕或小凹坑、轻微生锈可用 2000 目左右的细砂纸打磨平整。擦拭干净防尘封处的灰尘或异物。



b. 检查底筒是否掉漆; 前挡泥板和前刹卡钳的安装点是否断裂或开裂的迹象。检查底筒底部是否有渗漏。



c. 若前叉管上附着大量液压油, 则先擦拭干净后骑行观察。若无油迹或轻微油迹则为防尘封处装配时积存的液压油, 可判断为油封未漏油。若附着少量油渍或油泥混合物则拆下防尘封后擦拭干净前叉管和油封表面, 先压缩一次前减震再擦拭干净再压; 重复 10 次上述操作。观察前叉管上是否仍然有, 若有则前减震漏油需更换防尘封和油封, 若无则是装配时积存的少量液压油为正常现象。

d. 借助镜子或手机镜头检查底筒底部是否有渗漏, 若有轻微渗漏应先检查螺栓是否松动, 此处螺栓扭力为 $20\sim 26\text{N}\cdot\text{m}$ ($2\sim 2.7\text{kgf}\cdot\text{m}$, $15\sim 19\text{lb}\cdot\text{ft}$)。拧紧后仍然渗漏则应更换密封垫。



2、检查减震性能

捏住前制动手柄并用力往下压方向把松手后应能顺利压缩然后恢复正常, 重复操作几遍检查。若有阻滞则需拆下减震进行排查。如有撞击前轮或高速过坎应检查减震是否有变形。按保养周期表检查减震性能。操作时需防止车辆侧翻。

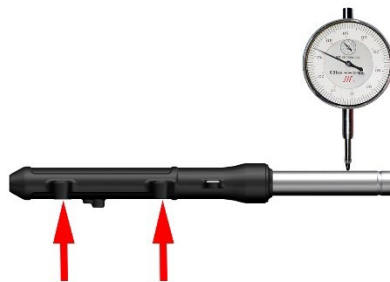
3、拆卸前减震

参照本手册《前叉组件》中拆卸前减震的步骤将前减震拆下。



4、矫正前叉管

若车辆前轮高速过坎或撞击后应检查前叉管是否变形。以左减震为例利用减震底筒前轮轴处的端面以及前挡泥板安装点端面将减震固定好; 或者拆下前叉管。使用百分表检测前叉管轴向方向的变形量, 转动前叉管测量不同位置。



变形量 $< 0.2\text{mm}$ (0.008 in) 的轻微变形可用 V 形铁块将前叉管支撑好并在接触面放置软胶或橡胶、铜片等防止前叉管划伤, 使用压力机缓慢小压力小行程分多次校直, 边校直边测量, 矫正后径向跳动应 $< 0.05\text{mm}$ (0.002 in)。若矫正后原弯曲变形部位失圆则应更换。过大的变形则应更换减震。



5、故障排查

a. 行驶在不平道路或紧急制动时有明显撞击声，需要检查以下项目：

减震器弹簧是否折断、弹力下降；
液压油是否不足或进入空气；
液压油是否过多；
弹簧是否轴向弯曲与前叉管摩擦。

b. 减震过硬应检查以下项目：

液压油是否过多；
前叉管是否弯曲变形；
是否改装过弹簧。

c. 减震过软应检查以下项目：

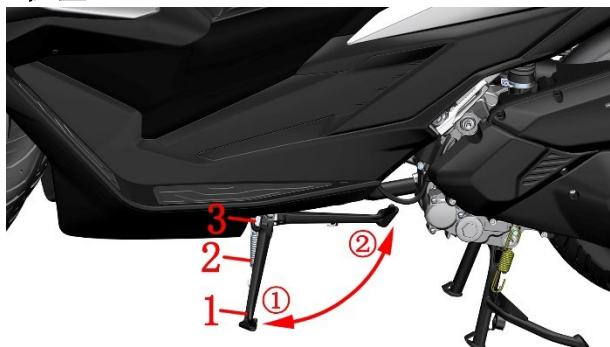
是否换了粘度低的液压油；
弹簧弹力是否下降；
液压油是否过少。

侧支架

注意

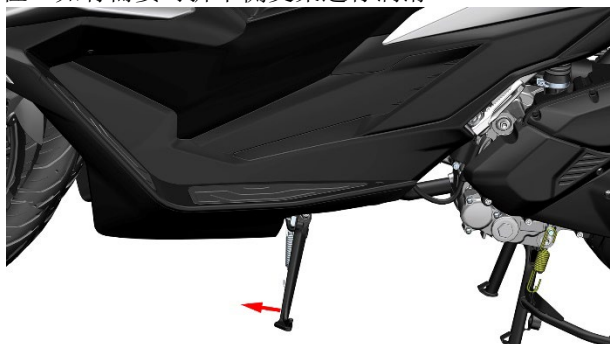
- 将车辆停放在平整的稳固的地面或升降台，将主支架放下。
- 拆、装弹簧时需防止弹簧突然飞脱造成人身伤害。

1、检查



1. 侧支架 2. 侧支架弹簧 3. 侧支架熄火开关
①为驻车位置 ②行车位置

- a. 检查侧支架弹簧是否损坏，弹力是否正常。
b. 检查侧支架转动是否正常。转到图 1 角度时能在弹簧弹力下自动转到驻车位；在图 2 角度时能自动转到行车位。如有需要可拆下侧支架进行润滑。



c. 检查熄火开关功能是否正常

放下侧支架（驻车位置）应无法启动车辆；收起侧支架（行车位置）不捏住前或后制动手柄应无法启动车辆；启动车辆后放下侧支架应自动熄火，否则需排查熄火开关或制动开关故障。

d. 检查侧支架安装板是否变形或开裂。

2、润滑

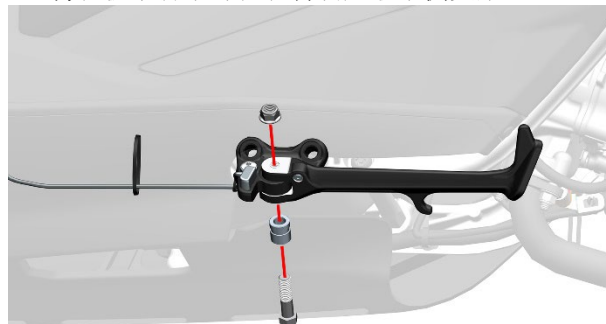
a. 收起侧支架，使弹簧处于最短位置便于拆卸。

b. 可使用粗钢丝卷成圆圈状套入弹簧拉钩内，注意应确保在拉的过程中钢丝不能松脱或散开。



c. 一手抓住侧支架，一手往箭头方向拉，将弹簧取下。

d. 将侧支架放下，用 14#梅花扳手拆下螺母，在内侧用 14#梅花扳手拆下螺栓和衬套后取下侧支架。



g. 使用柴油或煤油，或者干净的抹布将残留的润滑脂擦拭干净。在侧支架内侧 2 个安装平面、衬套外表面涂抹适量润滑脂，尽量不要涂抹到螺纹孔内。

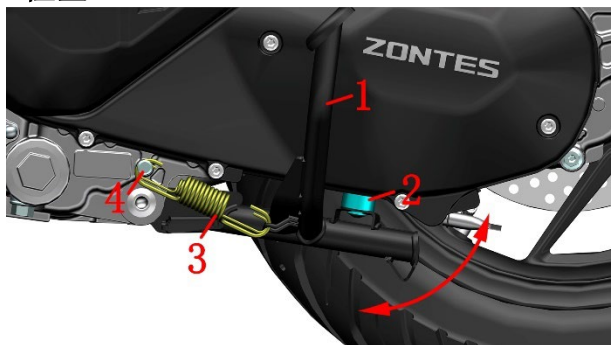


主支架

注意

- 将车辆停放在平整的稳固的地面或升降台，将侧支架放下。
- 拆、装弹簧时需防止弹簧突然飞脱造成人身伤害。

1、检查



1. 主支架 2. 缓冲胶 3. 主支架弹簧 4. 主支架复位弹簧柱
 - a. 将车辆扶正，用脚踏踏主支架省力杆，检查弹簧弹力是否正常。主支架应能在弹簧自身弹力作用下迅速恢复到行车位置。
 - b. 检查缓冲胶是否老化失效。
 - c. 检查主支架复位弹簧柱是否变形。
 - d. 检查主支架是否有明显变形，焊接部位是否开裂。

2、润滑

- a. 务必待消声器冷却后才能进行。参照拆侧支架弹簧的步骤，先将主支架弹簧从主支架上取下。在车辆右侧用 13#套筒固定好螺栓头部，再用 14#梅花扳手逆时针松开螺母，螺栓先不用取下。在左侧用同样的办法拆下螺栓和螺母。取下右侧螺栓后将主支架和衬套一同取下。



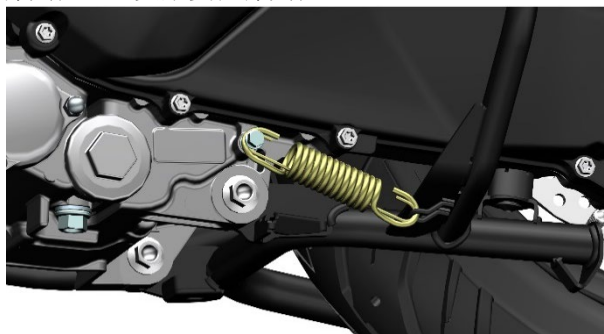
- b. 在图示绿色的表面涂抹适量润滑脂。



3、安装主支架

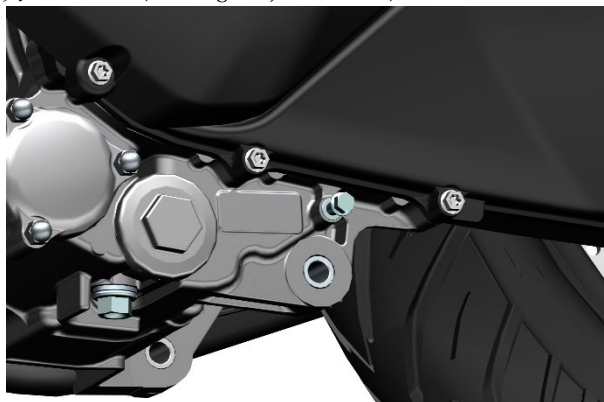
参照拆卸步骤将主支架装回。

将主支架弹簧先挂到主支架上，再使用十字螺丝刀将弹簧挂入主支架复位弹簧柱上。



4、更换主支架复位弹簧柱

参照前面上步骤拆下主支架后，用 8#套筒逆时针拆下主支架复位弹簧柱。建议装配前涂抹适量螺纹紧固胶。扭力：12 N.m(1.2 kgf.m, 9 lbf.ft)。



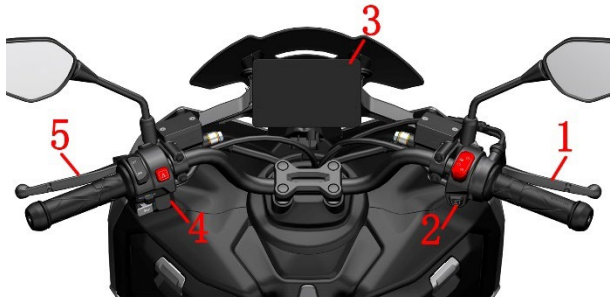
声、光、电装置检查

注意:

● 驾驶前应检查全车灯光是否正常, 包括转向灯、尾灯、制动灯、前照灯等。喇叭是否正常。

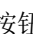
1、检查


全车灯具详见本手册车辆信息中灯具分布图。



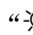
1. 前制动手柄 2. 右手把开关 3. 仪表 4. 左手把开关 5. 后制动手柄

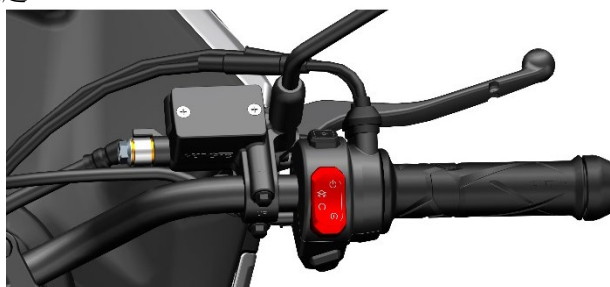
a. 将车辆停放在平地或升降平台上, 放下主支架, 收起侧支架。

b. 短按右开关的“”按钮

① 将车辆解锁通电后, 确认熄火开关拨到“”, 捏住前或后制动手柄, 按下启动按钮

② 启动发动机。

③ 灯光开关: 短按右手把开关上的“”按键, 灯具应亮起。



c. 左侧开关按键测试。需更详尽了解各按键功能的可以查看驾驶手册。此处仅简略说明怎样测试是否正常。

① SEAT 键: 短按 SEAT 打开坐垫锁。

② 危险警告灯: 按下则 4 个转向灯闪烁, 再按下则关闭。应遵守交通法规要求, 非紧急状况下不应使用。

③ 转向开关: 往右推到底检查右前和右后转向灯是否正常亮烁; 按下转向灯关闭; 往左推到底检查左前、左后转向灯是否正常。

④ 喇叭: 按下喇叭鸣响一次, 确认声音是否清澈响亮。

⑤ MOD 键: 选择下一项。禁止驾驶车辆时操作此按键。

⑥ SET 键: 短按 SET 进入主菜单/确定选择。长按可退回主界面。禁止驾驶车辆时操作此按键。

⑦ 变光开关: 默认近光灯, 往上挑远光灯开启, 往下按超车灯开启。应遵守交通法规要求合理使用远、近光灯。



d. 检查蓄电池电压

发动机未启动情况下, 持续 5 秒检测电压, $\leq 11.7V$ 显示符号闪烁报警 (闪烁频率 1Hz, $> 11.9V$ 持续 5 秒自动解除报警)。

发动机启动情况下, 持续 5 秒检测电压 $< 12.6V$ 显示符号闪烁报警 (闪烁频率 1Hz, $\geq 12.6V$ 持续 5 秒自动解除报警)。

若发现电压显示大于 15V, 必须立即停止使用车辆, 请交给升仕旗舰店 或经销商检查摩托车。

长期不用车时应按照驾驶手册要求, 定期充电。若蓄电池失效应交由专业回收机构妥善处理, 切勿随意丢弃以免污染环境。

注意:

● 驾驶前应检查全车灯光是否正常, 包括转向灯、尾灯、制动灯、前照灯等。喇叭是否正常。

充电方法

打开坐垫用 T25 梅花扳手拆下电池盖板。拨开保护帽后使用充电器给电池充电。



● 注意: 重新装配蓄电池或保险丝等务必谨记对电喷硬件进行复位, 方法详见电喷系统的服务前须知。

2、前照灯光高度调整

注意

- 前照灯光高度过高或过低均会影响安全驾驶。应根据有无乘员和驾驶员体重变化来合理调整灯光高度。
- 严禁骑行过程中调节灯光高度。建议晚上不影响交通安全的前提下找路面平整且直线距离 150 米左右的路面来调整。

前照灯有四个独立可调的部分，分别为远光灯和近光灯调节位置，拆下前部左右面板和前部前面板可见。
(左右前照灯都进行高度调节)

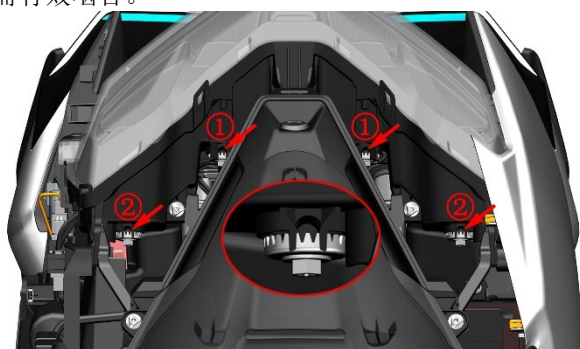


前部左面板为快拆件，掰开面板下方的卡扣（先下后上），最后向车头方向推出面板完成拆卸，并用同样的方法拆下前部右面板。

拆下两侧的膨胀钉后将前部面板往斜下方推然后取下。



用 6×150-200 的十字螺丝刀，插进调光孔，逆时针调低，顺时针调高，注意调光时，十字螺丝刀与调光螺栓锯齿需有效啮合。



①近光灯 ②远光灯

3、保险盒

注意：

- 若保险丝熔断必须更换相同规格的保险，禁止使用如铜、铁丝等导线直接连接。
- 若更换后又熔断的则需要先排查整车线缆故障后再进行更换。
- 本车辆使用小号保险丝。宽约 11mm(0.43in)，长约 17mm (0.67in)，厚约 4mm(0.16in)。
- 可使用万用表的蜂鸣档连接保险丝上部露出的金属部位来判断是否已熔断，或者使用工具拔下后观察。

打开保险盒盖后检查保险丝是否正常。电池附近的保险盒为 25A 的主保险、15A 的 ABS ECU、15A 的 ECM 和 25A 的 ABS 电机保险。车头右侧的保险盒为 10A 的启动、10A 的其他、15A 的 PKE、15A 的灯光保险。

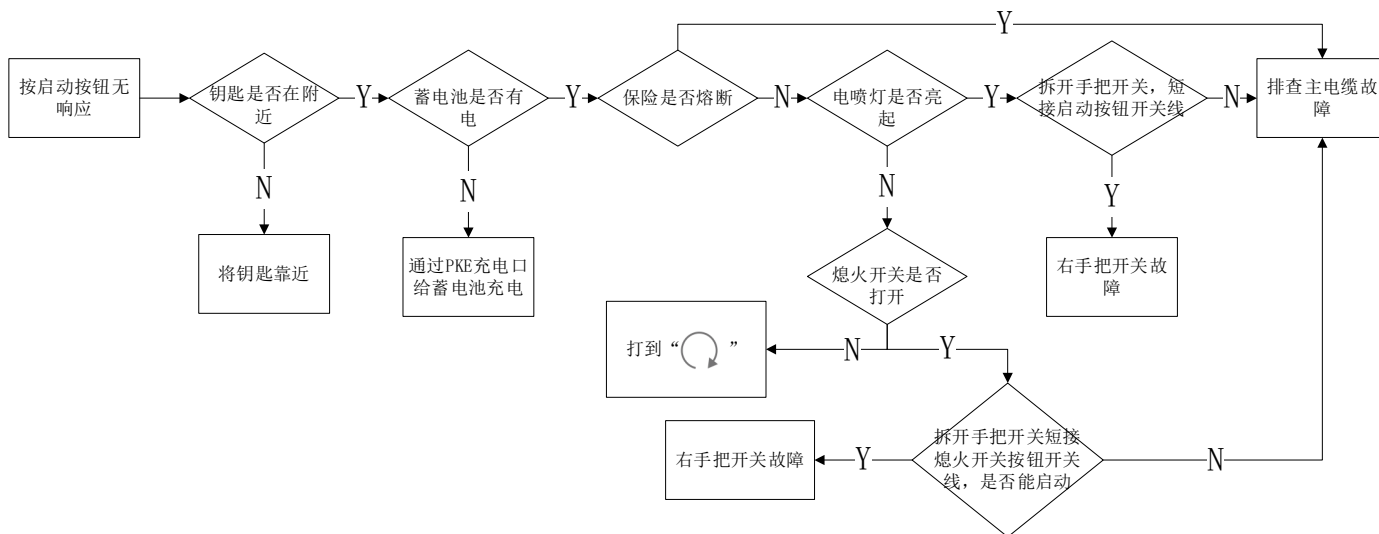


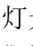
4、故障排查

若按键按不动直接判断为开关问题。若按下无响应则需要判断开关或线路、电器件自身问题。

4.1 右手把开关

a. 按下启动按钮无响应：



b. 灯光开关打到“”大灯不亮，检查灯光保险是否熔断，若熔断则排查线缆故障；若正常则拆开手把开关短接灯光开关线，若亮起则判断为开关故障，否则排查线缆或大灯故障。

4.2 喇叭

注意：

- 调整或检查喇叭时应间隔 5 秒以上，连续鸣响可能导致喇叭内部线圈烧蚀。
- 喇叭为铆接结构，拆开后难以恢复。
- 支架螺母③禁止调整。

a. 按喇叭开关无响应参照下一页左手把开关故障排查流程

b. 喇叭声音异常

若声音小、沙哑等则先确认电量是否充足，可打开前照灯根据灯光亮度判断电量是否充足。启动发动机拉高转速声音正常，低转速不正常也可判断为蓄电池电量不足。需对蓄电池进行充电。

若电量充足检查喇叭调整螺栓①、螺母②是否松动，若松动则紧固后再检查。若紧固后不能排除故障可尝试松开螺母②后用十字螺丝刀细微调整螺栓①。喇叭不响则逆时针转约 270 度，若沙哑则顺时针转直到声音正常；声音正常后再紧固螺母②。若故障依旧则判断为喇叭故障需更换。



4.3 灯具

注意：

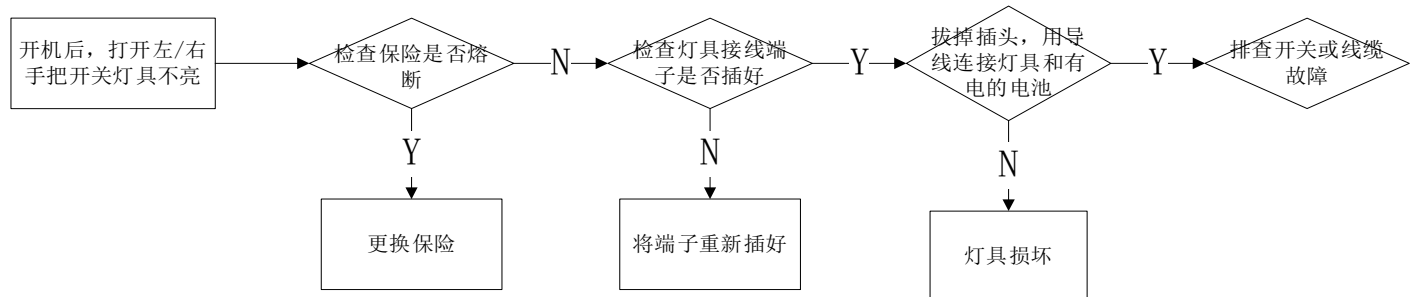
●用导线检测灯具时需注意区分正负极，详细线色可参阅驾驶手册中电气原理图。

灯具故障排查方法基本相同，可先直接引出导线到有电池的蓄电池，若灯具正常则需排查线缆或开关故障，若不正常则为灯具故障。本车辆灯具均为LED，且灯具外壳一般为超声波焊接或密封胶水粘接拆卸后防水性能将失效。

●灯具上预留有透气孔，在环境湿度较大时可能会在灯具内部形成水雾，一般不影响使用。待湿度下降后会自动消失。

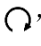
●灯具表面应保持干净，可用清水润湿后再干净的软布轻轻的擦拭，每擦拭一次软布应换一个位置或用清水清洗。若直接擦拭可能会导致残留的细小沙粒划伤灯具表面。

灯具排查故障的一般流程：



三、电喷系统

服务前须知


- 1、电喷系统构造和工作原理较为复杂，在检查与排除故障前也需对各电喷系统的工作原理和构造特点有一定了解。本章节的内容需要有一定维修经验，建议到有维修资质的维修单位进行检查或维修。
- 2、请保持燃油箱内的燃油不少于 3L (3.17 US qt, 2.64 Imp qt, 0.79 US gal, 0.66 Imp gal)，否则会影响电喷系统正常运行，请在仪表油量显示 1 格时尽快补充燃油。
- 3、车辆静置停放时间大于 3 小时的初次启动前应先整车通电，打开熄火开关“”等油泵完成燃油加压后再启动车辆。
- 4、若多次启动失败则可能已经淹缸，需将油门拧到底后按下启动按钮 3 秒执行清缸程序。
- 5、若电瓶低电压提示符号闪烁时应及时给蓄电池充电；过低的电压可能导致电喷部件无法正常工作、无法启动或启动困难、动力不足等。
- 6、当重新安装蓄电池、行驶过程中突然断电、怠速异常、重新插拔保险等情况时需对电喷系统进行复位。具体方法如下：
打开车门锁开关和发动机熄火开关，捏后刹车手柄启动发动机，10 秒后，关掉发动机熄火开关，10 秒后打开发动机熄火开关，再重复 2 次。
- 7、检查或排查电喷系统故障时需注意：
 - a. 通电后不应随意拆掉连接 12V 电源的零部件，避免电器中的线圈产生自感导致瞬时电压损坏 ECU 或传感器。
 - b. 发生故障时不应盲目拆检。应先确定机械部分正常后再检查电控部分。
 - c. 故障诊断时优先使用诊断仪读取故障代码或根据故障指示灯闪烁频率确定故障代码，有针对性的进行检查。
 - d. 注意检查各电喷零部件是否氧化、连接是否可靠。

工具：

MST-500P 诊断仪	PT300 电喷刷写诊断仪 (16PIN)	万用表
		

●以上两款诊断仪均可读取故障码；PT300 诊断仪可刷入程序。

8、每辆车行驶条件和保养维护状况也不尽相同，因此无法一一列举所有故障现象以及排查流程。只能列举部分比较常见的故障。维修人员自身也需具备一定的专业知识及经验积累过程。

9、如步骤右侧有“”符号的可点击快速跳转到对应步骤。

 **警告**


- 新车或燃油即将耗尽的车辆，切勿打开熄火开关。一定要补充足够的燃油后再打开，否则燃油泵无油空转会导致损坏。
- 不要随意插拔各零部件的插头，禁止用水直接清洗插头。插拔后务必检查是否正确插回。

故障代码

注意:

- 车辆解锁并打开熄火开关, 未启动时电喷故障灯常亮为正常情况, 若不亮则不能启动车辆。
- 启动车辆后若故障灯亮起报电喷故障说明电喷系统有异常。
- 当电喷系统报故障时, 继续驾驶车辆可能会造成损坏。请及时联系有资质的维修单位或我司的特约维修点进行排查。

1、通过仪表读取故障代码

发动机运转中, 如仪表电喷故障指示灯“”亮, 表明电喷零部件有故障需要排除。
可以在仪表菜单→故障信息页面直接读取故障码, 或在升仕智能 APP 里读取故障码。



升仕智能 APP 二维码

2、通过诊断仪读取故障代码

将车辆通电, 取下储物盒外盖将 OBD 保护套取下, 接上诊断仪读取故障代码。

序号	故障码	故障码描述	序号	故障码	故障码描述
1	P0030	上游 1 缸氧传感器加热控制电路开路	17	P0511	怠速执行器控制电路开路
2	P0031	上游 1 缸氧传感器加热控制电路电压过低	18	P0563	系统蓄电池电压过高
3	P0032	上游 1 缸氧传感器加热控制电路电压过高	19	P0116	发动机冷却液温度传感器信号不合理
4	P0106	进气压力传感器/大气压力传感器不合理	20	P0117	发动机冷却液温度传感器电路电压过低
5	P0107	进气压力传感器对地短路	21	P0118	发动机冷却液温度传感器电路电压过高
6	P0108	进气压力传感器对电源短路	22	P0122	节气门位置传感器电路电压超低限值
7	P0112	进气温度传感器信号电压过低	23	P0123	节气门位置传感器电路电压超高限值
8	P0113	进气温度传感器信号电压过高	24	P0130	上游 1 缸氧传感器信号不合理
9	P0134	上游 1 缸氧传感器电路信号故障	25	P0131	上游 1 缸氧传感器信号过低
10	P0201	1 缸喷油器控制电路开路	26	P0132	上游 1 缸氧传感器信号电路电压过高
11	P0261	1 缸喷油器控制电路对地短路	27	P0627	油泵继电器控制电路开路
12	P0262	1 缸喷油器控制电路对电源短路	28	P0629	油泵继电器控制电路对电源短路
13	P0322	无转速传感器脉冲信号 (开路或短路)	29	P0650	MIL 灯驱动级电路故障
14	P0480	风扇控制电路开路	30	P2300	1 缸点火线圈对地短路
15	P0691	风扇控制电路对地短路	31	P0628	油泵继电器控制电路电压过低
16	P0692	风扇控制电路电源短路			

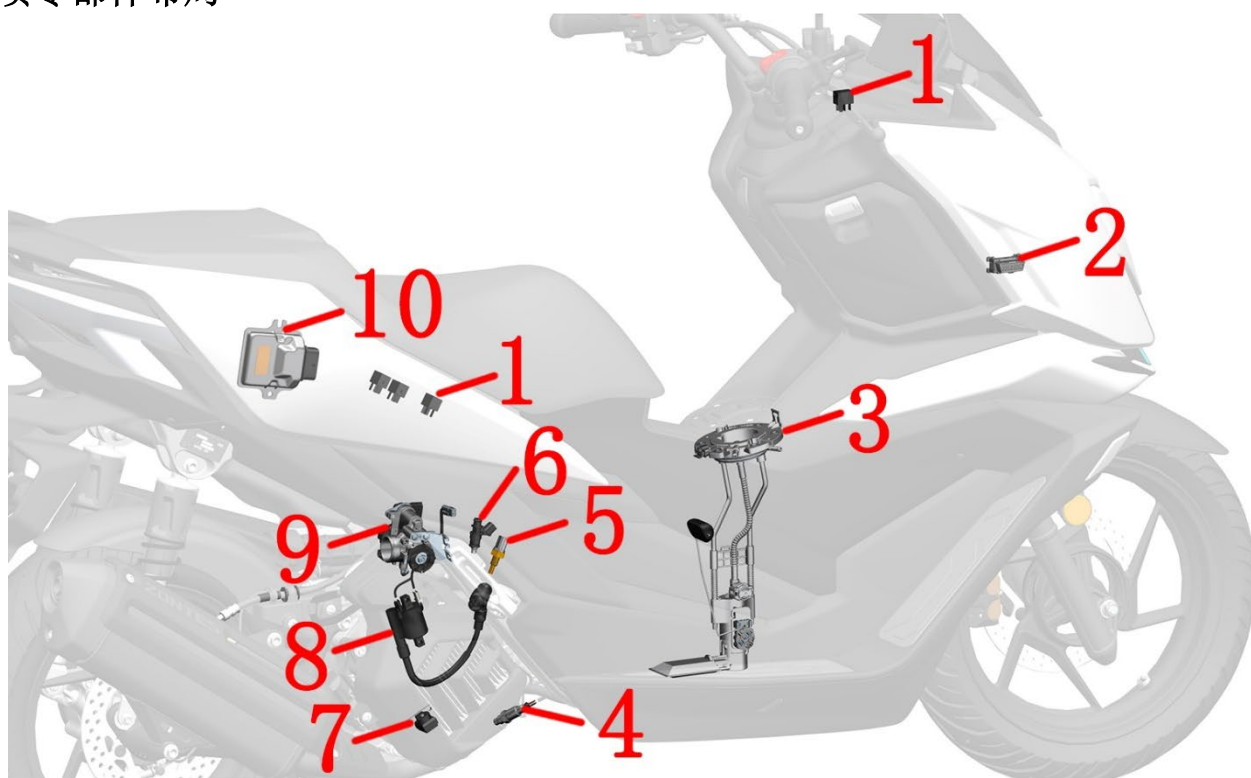
3、清除故障代码

不同品牌或型号的步骤可能不尽相同因此请参照诊断仪说明书的描述进行操作, 清除故障代码。

注意

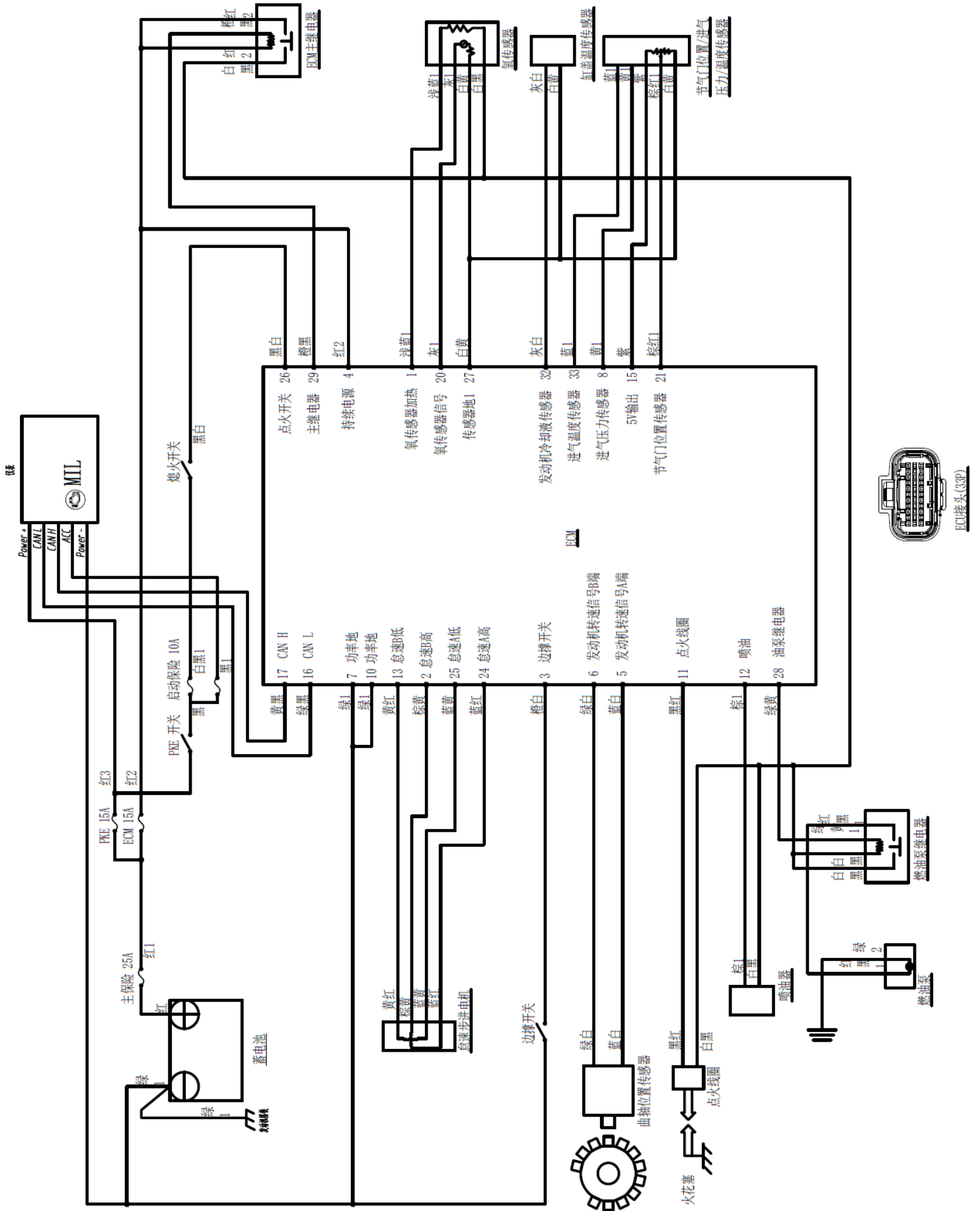
- 发动机运转过程中, 故障灯未亮起, 熄火后故障灯闪烁则为历史故障, 不会影响整车性能和寿命, 稍后会自动消失。

电喷零部件布局



1	2	3	4	5	6
电喷继电器	OBd 诊断接口 (主 电缆)	燃油泵	氧传感器	水油共用传感器	喷油器
					
7	8	9	10		
曲轴位置传感器	点火线圈	节气门阀体	ECU		
					
*节气门阀体组件包含(传感器、怠速控制阀、步进电机)。曲轴位置传感器跟磁电机定子集成在一起					

电喷系统原理图



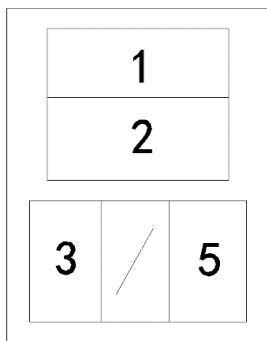
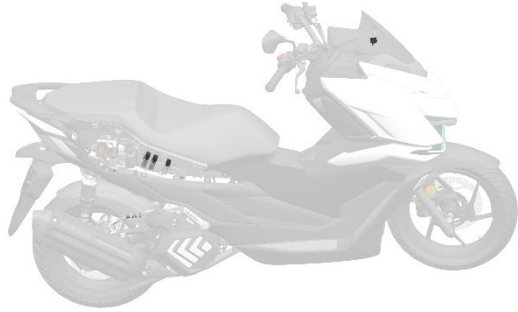
电喷零件故障诊断和排除

注意:

- 电喷零部件一经拆卸，需要对电喷系统进行复位。方法详见本章节的服务信息。
- 燃油泵、三合一传感器、步进电机、ECU 等属于精密的零件，如私自拆解可能会造成损坏，并且属于人为原因不在三包范围。
- 拆卸节气门阀体后应用不掉毛的布或美纹纸将空滤器出气口和进气歧管封堵好，防止异物进入。

1、电喷继电器

在头部前立管左侧的继电器支架处有 4 个继电器（灯光、充电、燃油泵、ECM 主继电器）。1 件在左前面板，3 件在尾裙右布线板处。



电缆端



继电器

3 和 5 为常闭触点，可用万用表蜂鸣档进行测试。1 和 2 为常开触点。否则可判断为继电器故障。

2、OBD 接口

主线缆上自带 OBD 接口，位置在前右面板。前部右面板为快拆件，掰开面板下方的卡扣（先下后上），最后向车头方向推出面板完成拆卸。



通过诊断接口使用诊断仪可以读取历史故障代码、当前故障代码、清除故障代码和读取 ECU 的状况。



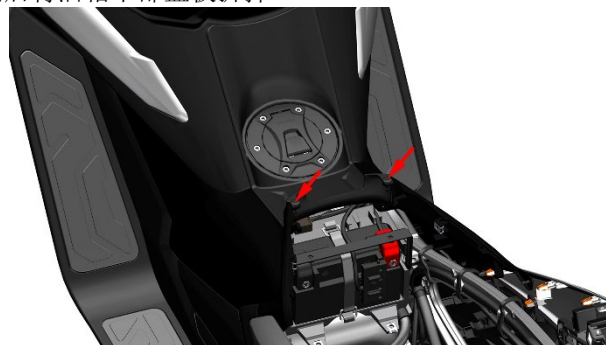
3、燃油泵

注意:

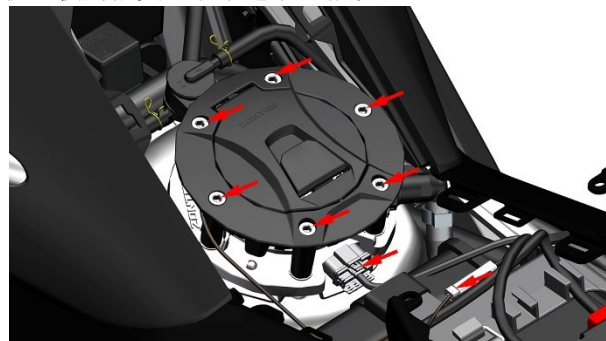
- 燃油泵为精密部件，需在无尘车间组装并且需要严格的测试，故禁止自行拆卸。
- 本车辆发动机为高压缩比的设计，建议长期添加 95# 及以上的无铅汽油，为了延长车辆的使用寿命请务必到正规的加油站加油。
- 燃油泵禁止在干态下或水里进行运转试验，否则会缩短其使用寿命，严重时直接损坏。燃油泵正、负极导线不可接反。禁止拆卸进油口滤网，容易导致异物进入燃油泵或堵塞喷油器。
- 拆卸燃油泵或高压油管应在通风良好，无尘或尽量少尘的环境下进行；拆卸场所应严禁烟火或拨打移动电话等危险操作。

当出现发动机启动困难或无启动；发动机工作不良，运转不稳等现象；喷油器不喷油；发动机运转无力，加速性能变差时需要排查燃油泵是否异常。

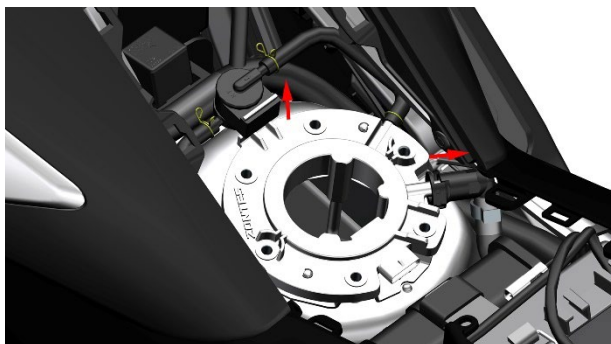
先拆下坐垫和置物箱。将箭头指示的两颗膨胀钉拆下。然后将油箱中部盖板拆掉。



使用 4# 内六角拆下 6 颗 M5×45 螺栓，拔掉燃油泵和保护基板的插头。取下电子油箱锁。



按下高压油管防脱卡扣后，将高压油管往箭头方向推出。将倾倒开关往上拔出。然后小心的将燃油泵拆下。



注意要不能按压红色圈示的出油管，一旦损坏只能更换整个燃油泵总成。注意不要强行弯曲浮子连杆以免影响油量显示。



重新装配时需先对角预紧然后再拧紧 6 颗螺栓，否则燃油泵的密封胶圈压缩不均匀容易导致渗漏造成安全隐患。

4、氧传感器

⚠ 警告

● 务必待发动机和消声器完全冷却后才能拆卸氧传感器。

沿氧传感器线束往上拉开线夹并找到插头后向上推，将插头推出线插卡钉后再下拉，拔出氧传感器插头。



当车辆故障灯亮起，报 0030、0131、0132、0134 故障码，需按照以下方式检查：

1、检查氧传感器外观有无受外力撞击，破裂，插头是否松动掉出，检查无误后，关机状态下拔掉氧传感器插头，检查传感器插针是否有歪斜、缺失情况。

2、将车辆关机，拔掉氧传感器插头，测量两白色线对应引脚之间的电阻，正常的氧传感器，两个引脚间的电阻是 $9 \pm 2 \Omega$ ，车辆报 0131、0030 氧传感器加热断路故障时，电阻将会无穷大，检查后记得接回插头。

3、在报 0134 氧传感器电路信号故障时，需要使用诊断仪读取发动机参数进行判断，开机，打开熄火开关，点火怠速，选则当前车型匹配的电喷系统进入，查看 1 缸氧传感器电压参数，正常情况下电压会在 $0 \sim 1V$ 之间跳动，如电压长时间不变，需要关机，将 ECU 插头取下检查 ECU 插针是否有歪斜、缺失情况，如有异常需要更换。之后用万用表检查氧传感器的插头灰色线与白黄线到 ECU 的灰色线与白黄线引脚之间是否连通，如有断开请检查线缆是否破损，断裂。

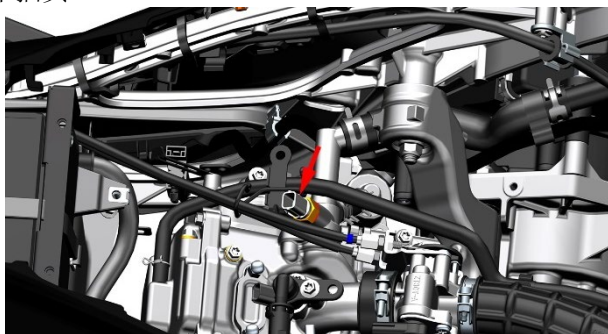
4、以上排查不符合标准的需要更换此零件，反之请检查连接传感器的线缆是否有破损、断裂。

简易判断方法：

拆下氧传感器观察头部顶尖部位的颜色，正常为淡灰色。若为白色则表明硅中毒已损坏需更换，若为黑色表明有积碳可清理干净后继续使用；若为棕黄色则为铅中毒需更换。

5、水油共用传感器

先参照拆置物箱的步骤拆除置物箱，在摇架右前方找到水油共用传感器。位于进气歧管右侧。先捏住插头顶部，将防脱卡片按下后再往外拔下插头。



使用万用表两针脚常温电阻值为：1.5~4.0kΩ。

使用 17#梅花扳手逆时针拆下水油共用传感器，取下 9×2 三元乙丙橡胶 O 型圈。重新装配时需更换新的 O 型圈避免渗漏。

标准扭力：13±1.5N.m(1.3±0.2 kgf.m, 10±1 lbf.ft)

当车辆故障灯亮起，报 0116 故障码，需按照以下方式检查。

1、检查温度传感器外观有无受外力撞击，破裂，插头是否松动掉出，检查无误后，关机状态下拔掉温度传感器插头，检查传感器插针是否有歪斜、缺失情况。

2、将车辆关机，拔掉温度传感器插头，测量传感器引脚之间的电阻，如图，30℃情况下，正常的温度传感器两个引脚间的电阻是 1.74~1.89KΩ，不同温度对应的电阻表格已在右边，水温传感器测量的温度是等同于发动机冷却液温度，检查后记得接回插头。

3、在报 0116 故障时，因为是断路故障，所以检测到的电阻将会是无穷大，这种情况需要更换，还有一种情况是线缆破损，此时显示电阻正常，但故障码无法消除，需要检查线缆是否磨破。

4、以上排查不符合标准的需要更换此零件，反之请检查连接传感器的线缆是否有破损、断裂。

Temperature °C	Resistance kΩ		
	MIN.	NOM.	MAX.
-30	23.4900	25.1600	26.9400
-25	18.1900	19.4300	20.7500
-20	14.2000	15.1300	16.1100
-15	11.1800	11.8700	12.6100
-10	8.8600	9.3910	9.9490
-5	7.0750	7.4800	7.9050
0	5.6870	5.9990	6.3260
5	4.6020	4.8430	5.0960
10	3.7470	3.9350	4.1310
15	3.0690	3.2160	3.3700
20	2.5280	2.6440	2.7650
25	2.0940	2.1860	2.2810
30	1.7430	1.8170	1.8920
35	1.4590	1.5180	1.5780
40	1.2270	1.2740	1.3220
45	1.0370	1.0750	1.1130
50	0.8798	0.9104	0.9417
55	0.7499	0.7748	0.8002
60	0.6419	0.6621	0.6828
65	0.5516	0.5682	0.5850
70	0.4759	0.4895	0.5032
75	0.4121	0.4232	0.4345
80	0.3581	0.3673	0.3766
85	0.3123	0.3199	0.3275
90	0.2733	0.2796	0.2859
95	0.2399	0.2451	0.2503
100	0.2113	0.2156	0.2199
105	0.1862	0.1902	0.1942
110	0.1646	0.1683	0.1721
115	0.1459	0.1494	0.1529
120	0.1297	0.1329	0.1362
125	0.1156	0.1186	0.1217
130	0.1033	0.1061	0.1090
135	0.0926	0.0952	0.0979
140	0.0832	0.0856	0.0881
145	0.0749	0.0771	0.0795
150	0.0676	0.0697	0.0719
155	0.0611	0.0631	0.0651
160	0.0554	0.0573	0.0591
165	0.0503	0.0521	0.0538
170	0.0458	0.0474	0.0491
175	0.0418	0.0433	0.0449
180	0.0382	0.0396	0.0411
185	0.0350	0.0363	0.0377
190	0.0321	0.0334	0.0346
195	0.0295	0.0307	0.0319
200	0.0272	0.0283	0.0294

6、喷油器

当车辆故障灯亮起，报 0261、0262 故障码时，需按照以下方式检查：

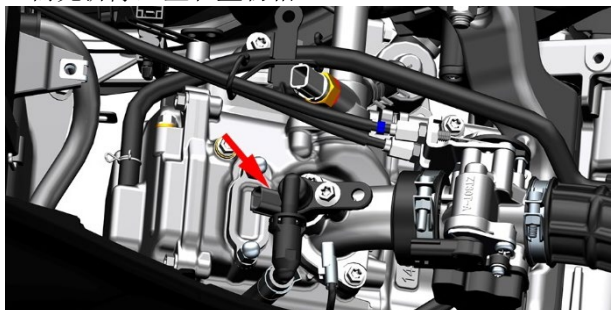
1、检查喷油器外观有无受外力撞击，破裂，插头是否松动掉出，检查无误后，关机状态下拔掉喷油器插头，检查喷油器插针是否有歪斜、缺失情况。

2、将车辆关机，拔掉喷油器插头，测量两引脚之间的电阻，如图，20℃情况下，正常的电阻是 $12.5 \pm 0.6 \Omega$ ，如电阻测量无穷大，代表传感器断路（0261 故障码），需要更换。

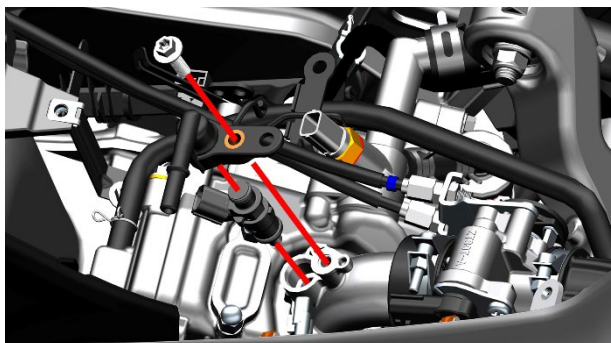
3、排查完电阻无误后，如故障依旧存在，请将车辆的主继电器重新拔插查看，保证继电器引脚无锈蚀脱落情况，而后使用诊断仪清除故障码即可，如故障依旧还存在，请使用万用表查喷油器线缆插头的棕色线到 ECU 线缆插头棕色线的一端是否接通，并确保相应的 ECU 引脚有无缺失、歪斜等不良情况出现。

4、以上排查不符合标准的需要更换此零件，反之请检查连接传感器的线缆是否有破损、断裂。

需先拆除坐垫和置物箱。



如需更换喷油器，待发动机和消声器冷却后才能进行。底部放置接油容器后，参照拆除高压油管的步骤将燃油泵端的高压油管拔出，将残留的燃油放出。用 8#套筒拆下 M6 × 20 螺栓，取下喷油嘴固定器后即可取下喷油器。注意复装前需要检查密封圈是否遗漏或老化，建议仅使用一次。密封圈内径约为 6.5mm，线径约为 2.5mm；需从其它途径购买。



喷油器安装要求

在安装和拆卸过程中，请严格遵守以下方法，避免损伤。

在密封圈的下测涂抹少量润滑剂。避免使用 ISO 10 轻矿物油或者等效产品

在条件允许的情况下，将润滑剂涂抹于喷油器固定器的内孔效果更好。更有利于将喷油器污染概率降到最低。

请勿使喷孔端面接触到润滑剂可能会影响喷油量。禁止使用喷油器端面蘸取润滑剂。

建议避免密封圈重复使用的，务必仔细检查密封圈有无破损。因燃油压力较大极细小的损坏都可以引起泄漏。安装时请格外小心地将密封圈塞入固定器。

安装喷油器接插件时要小心不要破坏接头或造成针脚弯曲变形，当听到响声表示已安装到位

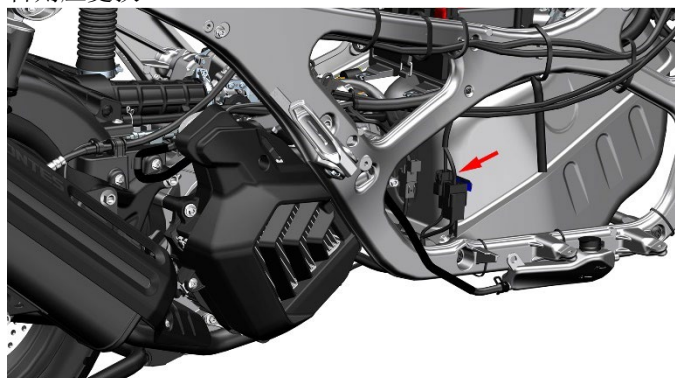
避免不必要的拆装接插件。

在安装喷油器接插件时，请勿旋转喷油器，这样会导致喷油目标偏移。

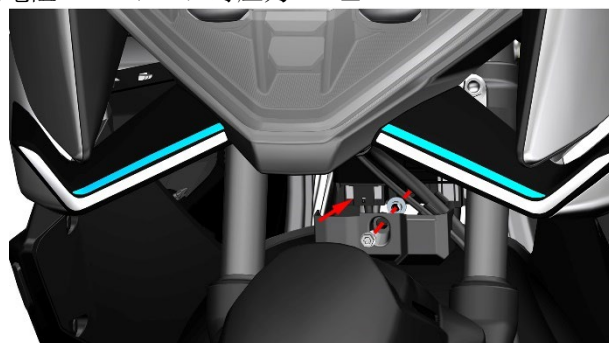
7、曲轴位置传感器

当出现发动机无法启动或启动困难；加速不良，怠速不稳；间歇性熄火时需排查曲轴位置传感器是否正常。

曲轴位置传感器安装在右曲轴箱盖与磁电机定子集成在一起。在车身右侧油箱尾部找到插头。使用万用表测量曲轴位置传感器的电阻 25℃（77F）时应为 $280 \pm 20 \Omega$ ，否则应更换。



用 8#套筒拆下挡水板螺栓，取下挡水板和衬套。磁电机定子的三孔插头使用万用表测量任意两个端子的相与相间电阻 25℃（77F）时应为 $0.3 \pm 0.25 \Omega$ 。



8、点火线圈

当车辆故障灯亮起，报 2300 故障码，且难启动打不着火，热车怠速熄火，拉不上高转，需按照以下方式检查。

1、检查点火线圈本体外观有无受外力撞击，破裂，插头是否松动掉出，检查无误后，关机状态下拔掉点火线圈插头，检查点火线圈插针是否有歪斜、缺失情况。

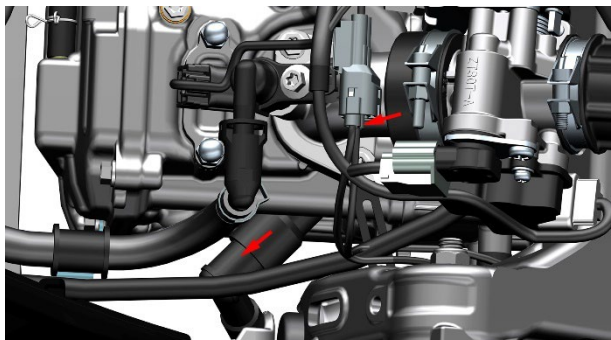
2、将车辆关机，拔掉点火线圈插头，测量白色插头引脚间的电阻，正常的点火线圈 1 与 2 的电阻是在 $2.7 \pm 0.2 \Omega$ ，检查后记得接回插头。



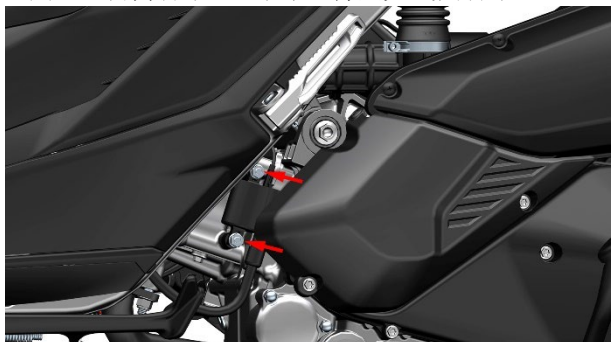
3、以上排查不符合标准的需要更换此零件，反之请检查连接传感器的线缆是否有破损、断裂。

若更换点火线圈可按以下步骤：

先拆卸坐垫和置物箱。在节气门阀体前方找到插头拔掉。



用 10#套筒拆下 M6 螺母，将点火线圈拆下。



9、节气门阀体

节气门阀体拆装详见《维修保养》的节气门阀体一节。



当车辆故障灯亮起，报 0505、0511 故障，或车辆怠速持续偏高或偏低，需按照以下方式检查：

1、检查步进电机外观有无受外力撞击，破裂，插头是否松动掉出，检查无误后，关机状态下拔掉步进电机插头，检查电机插针是否有歪斜、缺失情况。

2、测量步进电机 A 与 D, B 与 C 之间的电阻，正常的传感器电阻均在 $93 \pm 2 \Omega$ ，测量值会根据当前步进电机温度有所变化，检查完后记得接回插头。

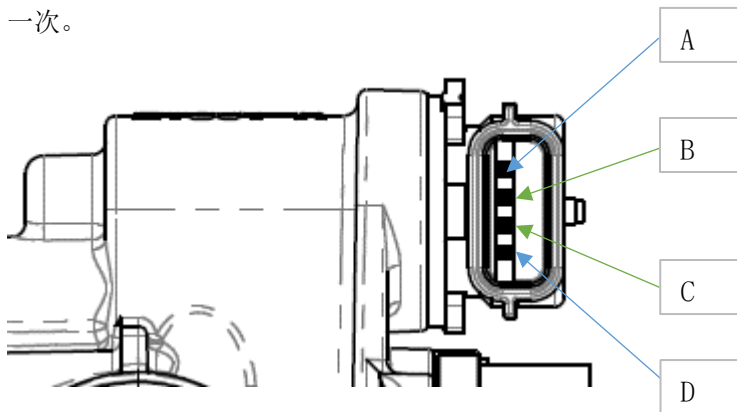
3、开机，打开熄火开关，不用点火，使用诊断仪读取发动机参数进行判断，选则当前车型匹配的电喷系统进入，查看当前步进电机步数，然后打火启动怠速，随着温度逐渐升高，步进电机步数值会从较高值慢慢降低，直到稳定在一个数值区间小幅波动。

4、以上排查不符合标准的需要更换此零件，反之请检查连接步进电机的线缆是否有破损、断裂。

注明：此传感器安装在节气门上，节气门位于空滤与发动机之间。

传感器故障时除了故障灯亮起还可能出现的情况：

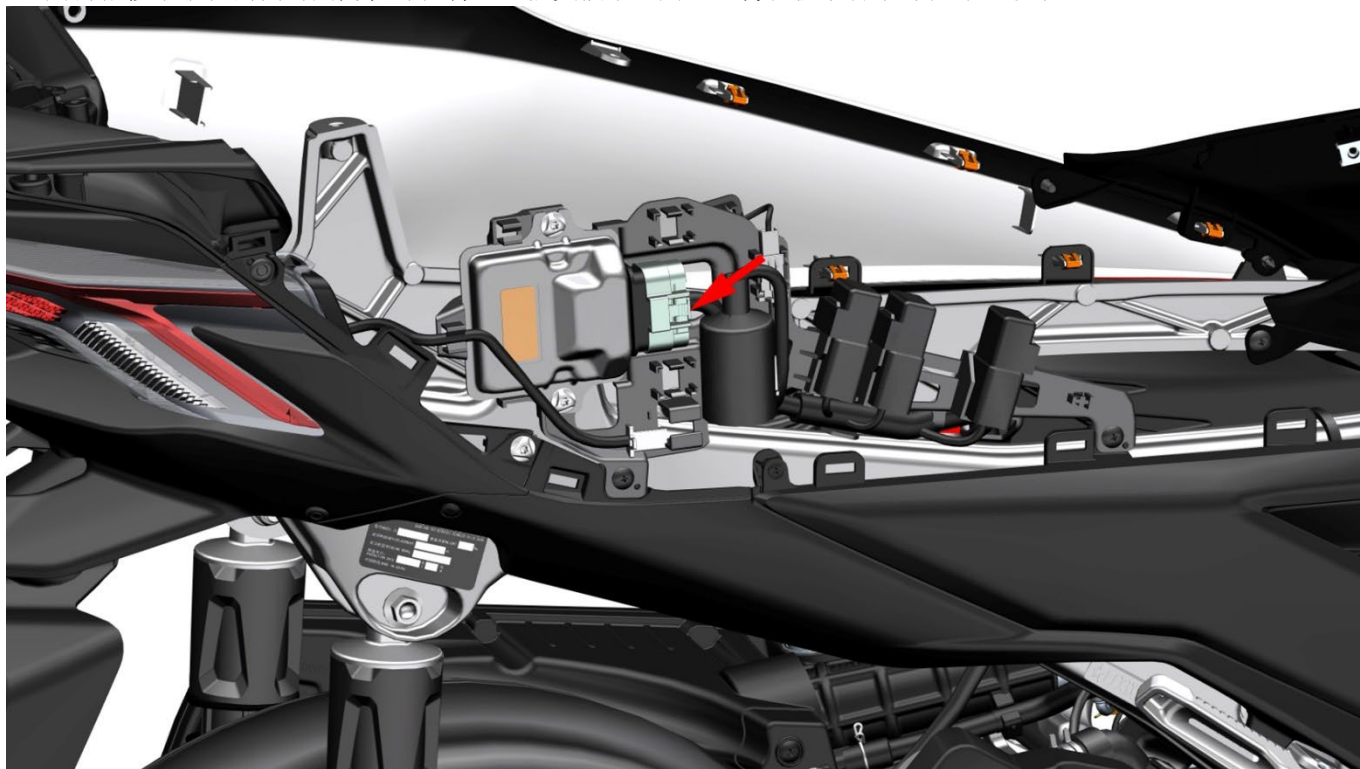
1、怠速偏高，加油后转速回不到怠速，检查此时步进电机步数是否与正常怠速一致，若高出请重新开关机复位一次。



10、发动机控制器 (ECU)

当出现发动机无法起动，性能不良时需检查 ECU 是否正常。应优先确认是否因标定或软件原因造成，如是则可尝试重新刷写程序。如为硬件原因则只能更换。因 ECU 较为复杂难以判断，一般可采用排除法，从正常同型号车辆上拆下 ECU 替换到故障车上。

用拇指按下卡扣的同时用力往外拉将 ECU 插头拔下。用 T25 梅花扳手拆下螺栓即可取下 ECU。

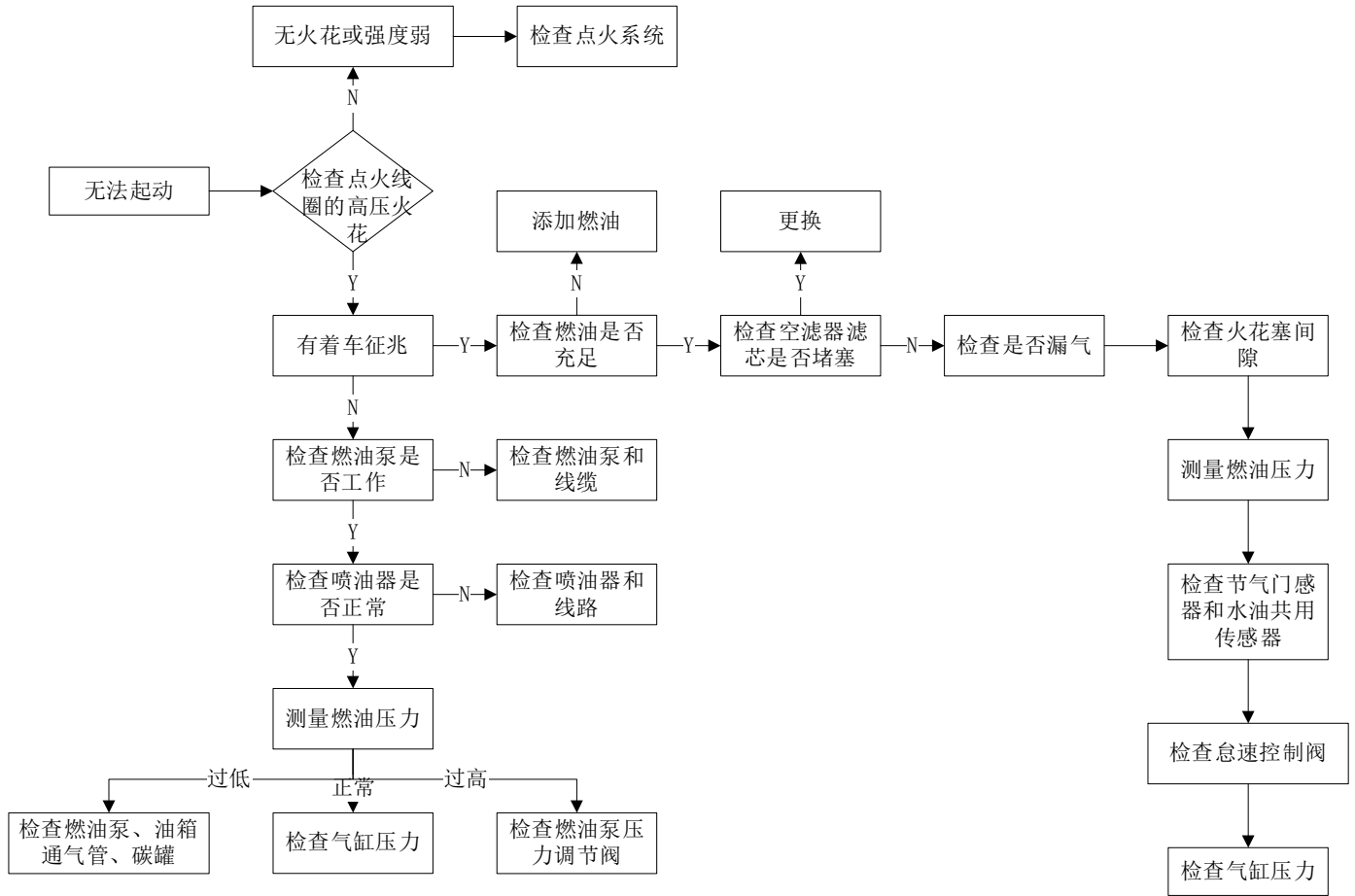


注意事项：

1. 不得将发动机控制器 (ECU) 放置在高温的零件或附近；
2. 不得靠近任何液体；
3. 不要让其它物体覆盖 ECU 表面避免影响散热。

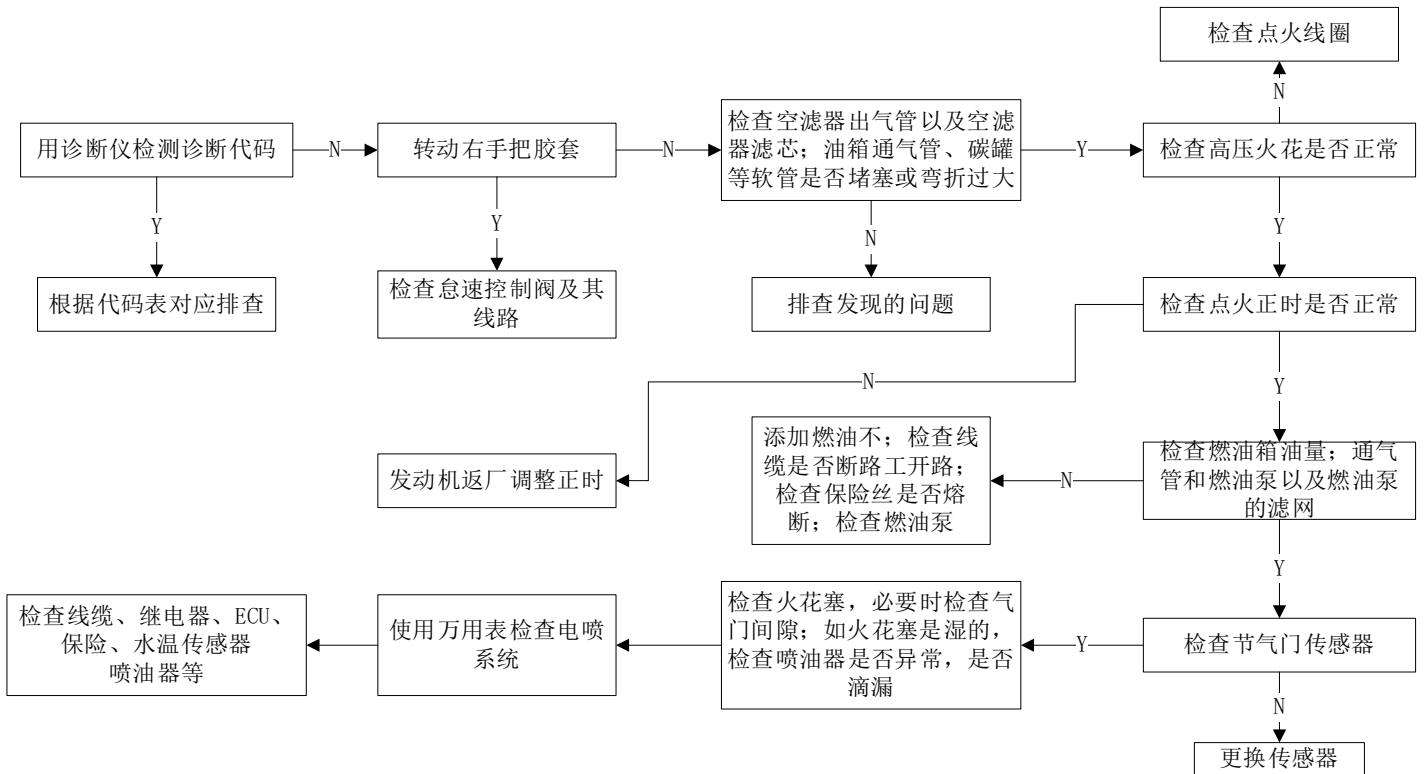
发动机无法起动且无着车征兆故障诊断流程

当出现按下起动按钮能带动发动机正常运转，但发动机不能正常工作，且无着车征兆时可参照下面的诊断流程去排查故障原因。



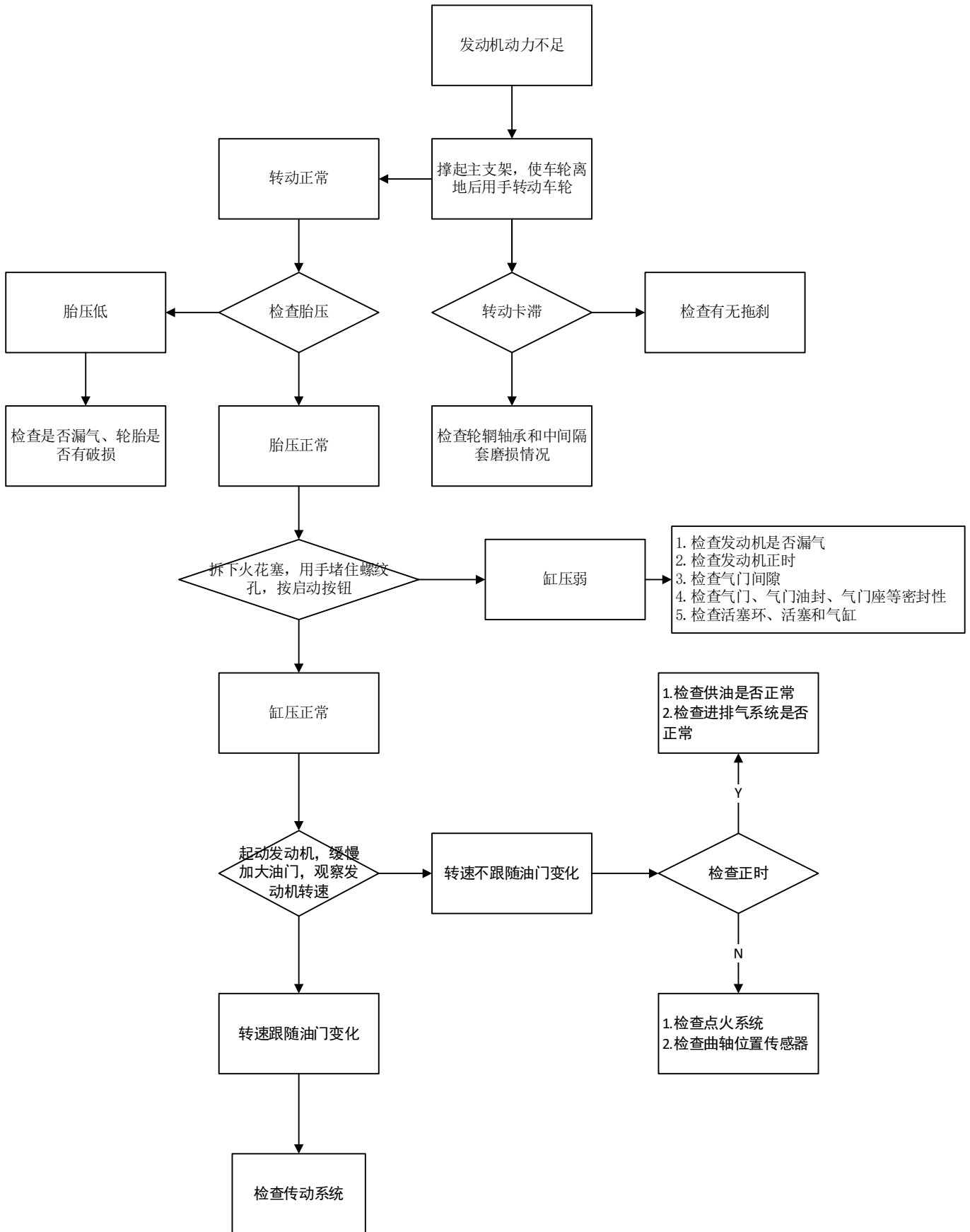
发动机无法起动有着车征兆故障诊断流程

当出现按下起动按钮带动发动机正常运转，有着车征兆但不能起动时可参照下面的诊断流程去排查故障原因。



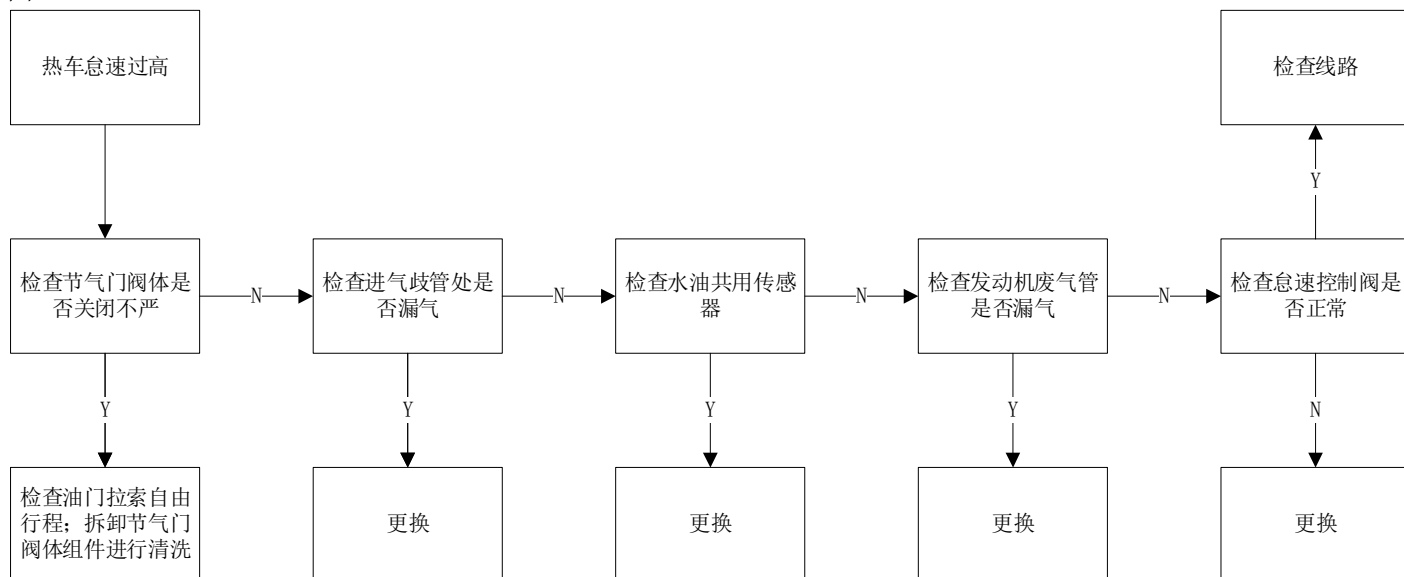
发动机动力不足诊断流程

转动油门发动机出现动力迟滞现象，加速缓慢；可参照下面的诊断流程去排查故障原因。

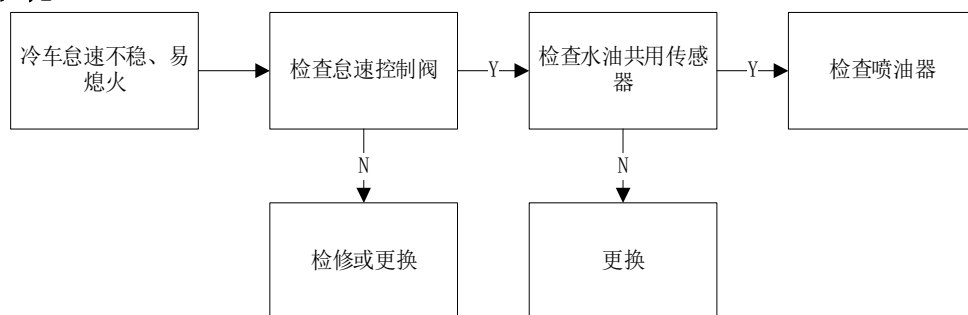


热车怠速高

当出现冷车时能正常快怠速运行，热车后怠速没有回落到 1500-1700 转/分钟，可参照下面的诊断流程去排查故障原因。

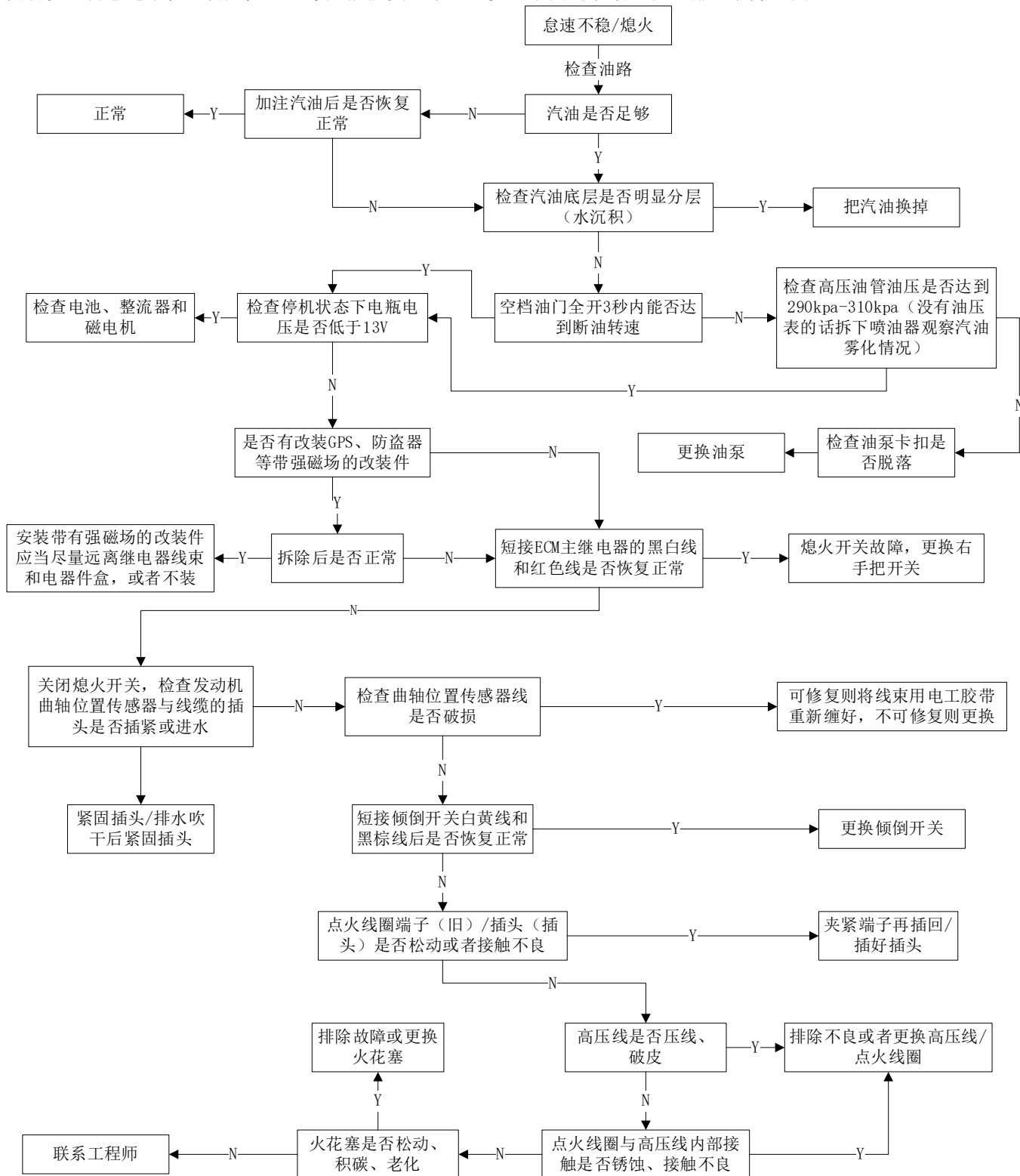


冷却车怠速不稳




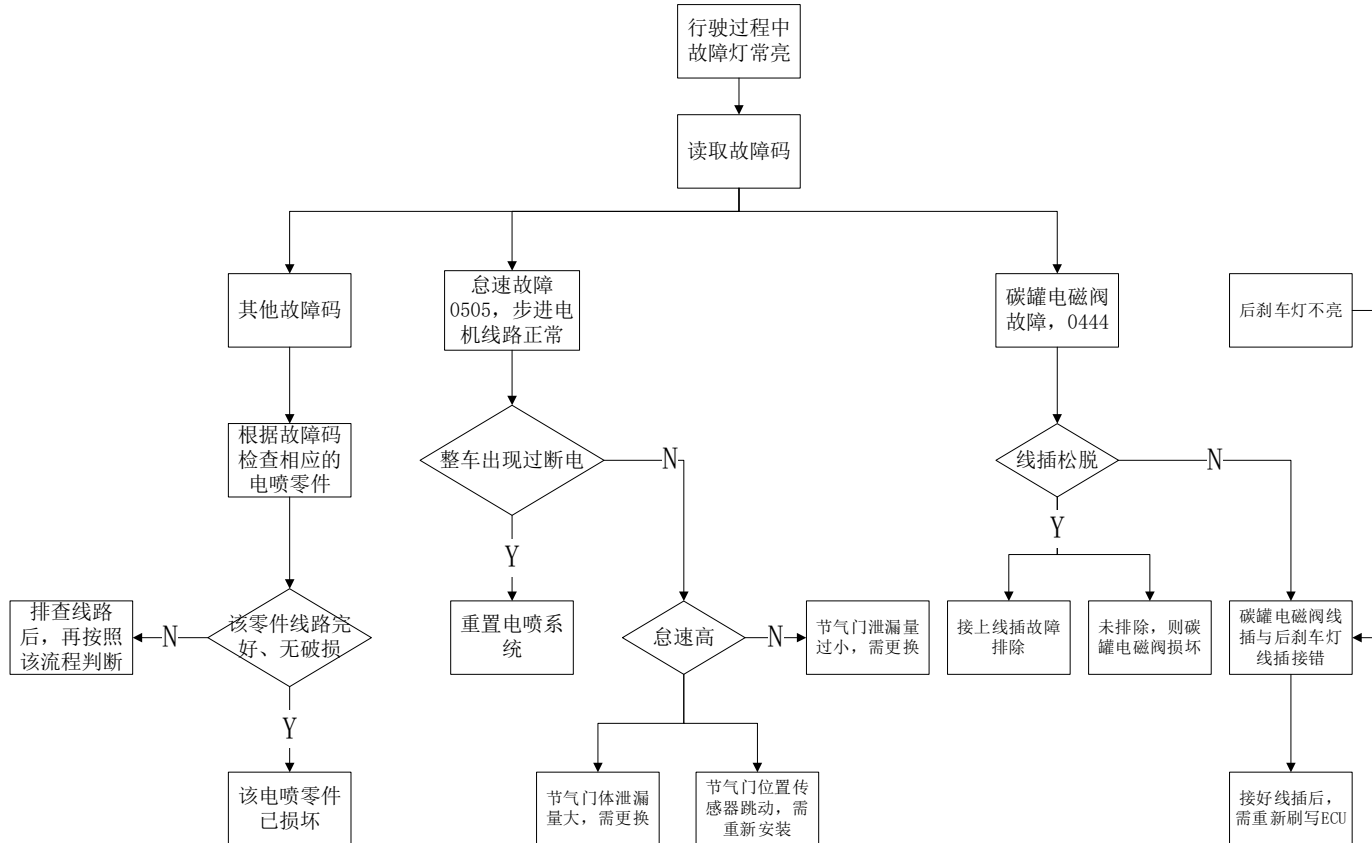
怠速不稳、易熄火

发动机运转怠速不稳，易熄火，热车后能恢复正常。可参照下面的诊断流程去排查故障原因。



电喷故障指示灯常亮分析流程图

若遇到电喷故障指示灯“”常亮的情况时，应首先检查各电喷传感器的线插是否有松动。




四、点火系统

服务前须知

- 1、本章节的内容需要有一定维修经验，建议到有维修资质的维修单位进行检查或维修。
- 2、通电后不应随意拆掉连接 12V 电源的零部件，避免电器中的线圈产生自感导致瞬时电压损坏 ECU 或传感器。
- 3、使用正确热值的火花塞，不合适热值的火花塞可能会损坏发动机。
- 4、点火系统故障以插头连接不良和接线端子腐蚀较常见，应优先检查这两项。
- 5、由于 ECU 是工厂预设好的，点火正时无法调整。若需调整点火正时只能返厂维修。
- 6、确保蓄电池电量充足，若电量不足可能导致启动速度较慢或火花塞火花强度弱或没有火花。

工具：




- 7、每辆车行驶条件和保养维护状况也不尽相同，因此无法一一列举所有故障现象以及排查流程。只能列举部分比较常见的故障。维修人员自身也需具备一定的专业知识及经验积累过程。
- 8、火花塞拆装和检查详见本手册《维护》一章中的“火花塞”一节。拆火花塞前需先用吹尘枪将周围的杂物、灰尘等清理干净，拆下后需将火花塞口堵住防止异物掉入发动机内部。
- 9、如步骤右侧有“”符号的可点击快速跳转到对应步骤。

警告

- 不要随意插拔各零部件的插头，禁止用水直接清洗插头。插拔后务必检查是否正确插回。

故障排查

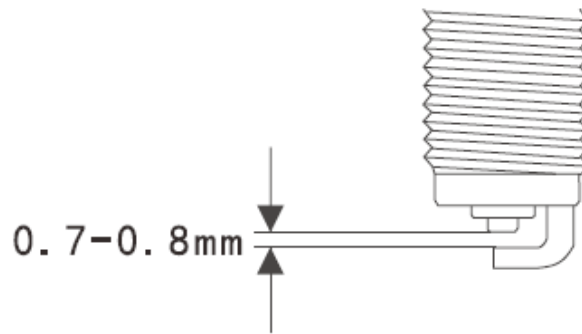
诊断点火系统前先检查以下项目

- a. 检查火花塞是否异常；
- b. 检查点火线圈高压帽或插头是否松脱；
- c. 检查高压帽是否进水；
- d. 如果没有火花先找同车型确认无故障的点火线圈装到故障车上测试是否有火花；
- e. 检查解锁车辆将熄火开关打到“”，不起动发动机时测量点火初级线圈的“初始电压”是否与蓄电池电压一致。

火花塞无火花

1、火花塞间隙不当

间隙过小，对电极有“消焰”作用抑制火焰生成，火花强度弱；过大则点火电压导致无火花。调整到标准的 0.7~0.8mm (0.028-0.031 in)。



2、火花塞电极表面附着一层油膜

机油或汽油窜入燃烧室附着在电极表面，使得电极短路导致无火花。机油一般是从活塞与气缸壁、气门导管的间隙中窜入，检查间隙是否正常，不正常则更换对应零部件。积存的汽油则可能是冷机启动时混合气过浓导致，可先清理后再尝试点火。

3、火花塞裙部破损

高压电流从裙部破损处击穿漏电，需更换火花塞。

4、电极有积碳，中心电极向周围漏电而不向电极放电

电极上积碳或油污积聚过多造成短路；并可能引起绝缘体烧坏。清理积碳或更换火花塞。

5、电极损坏

中心电极长时间被电火花电蚀或燃烧气体的化学腐蚀，导致电极损坏；需更换。

6、火花塞绝缘降低

绝缘性能降低会削弱点火电压，导致火花强度变弱或无火花；需更换

7、点火线圈高压电线短路

需更换点火线圈

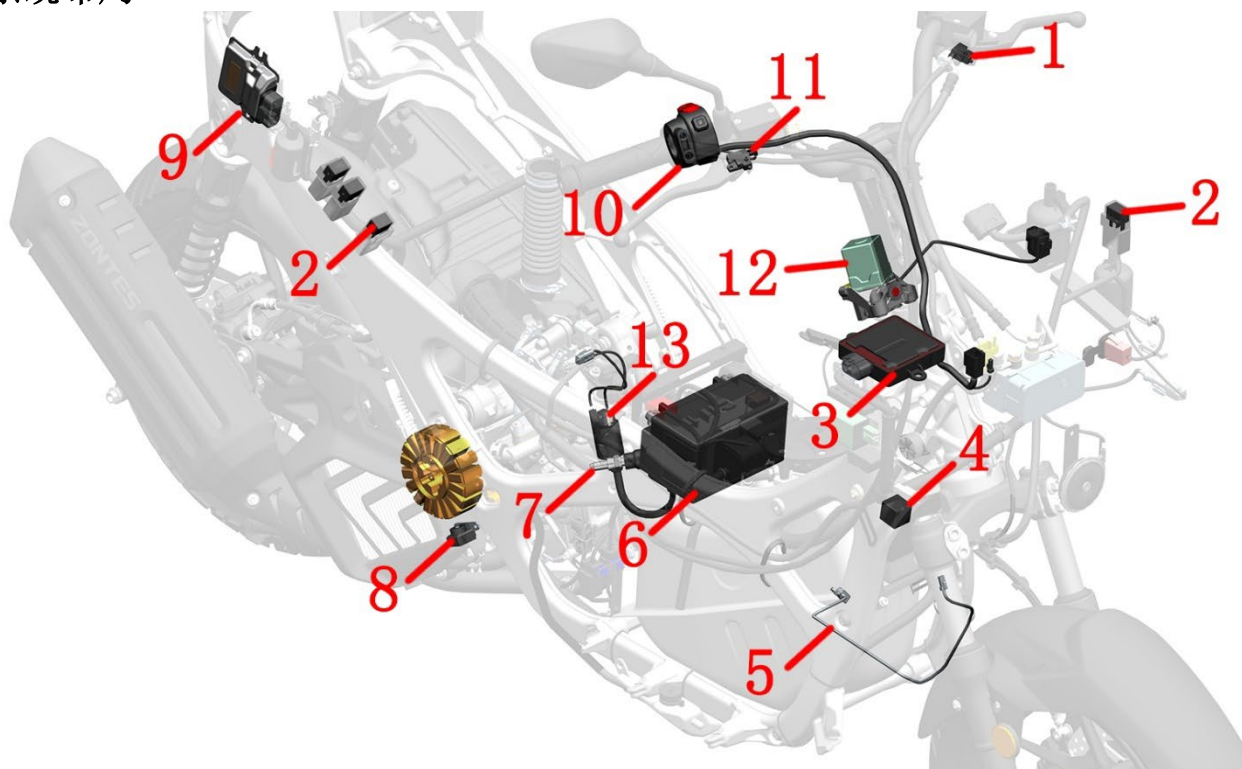
8、蓄电池电量不足

电量不足导致火花强度弱或者无火花，用充电器充电。或者长距离骑行充电。

9、ECU 故障

排除上述原因后可从同型号车辆上拆下好的 ECU 替换到故障车上来判断。

点火系统布局

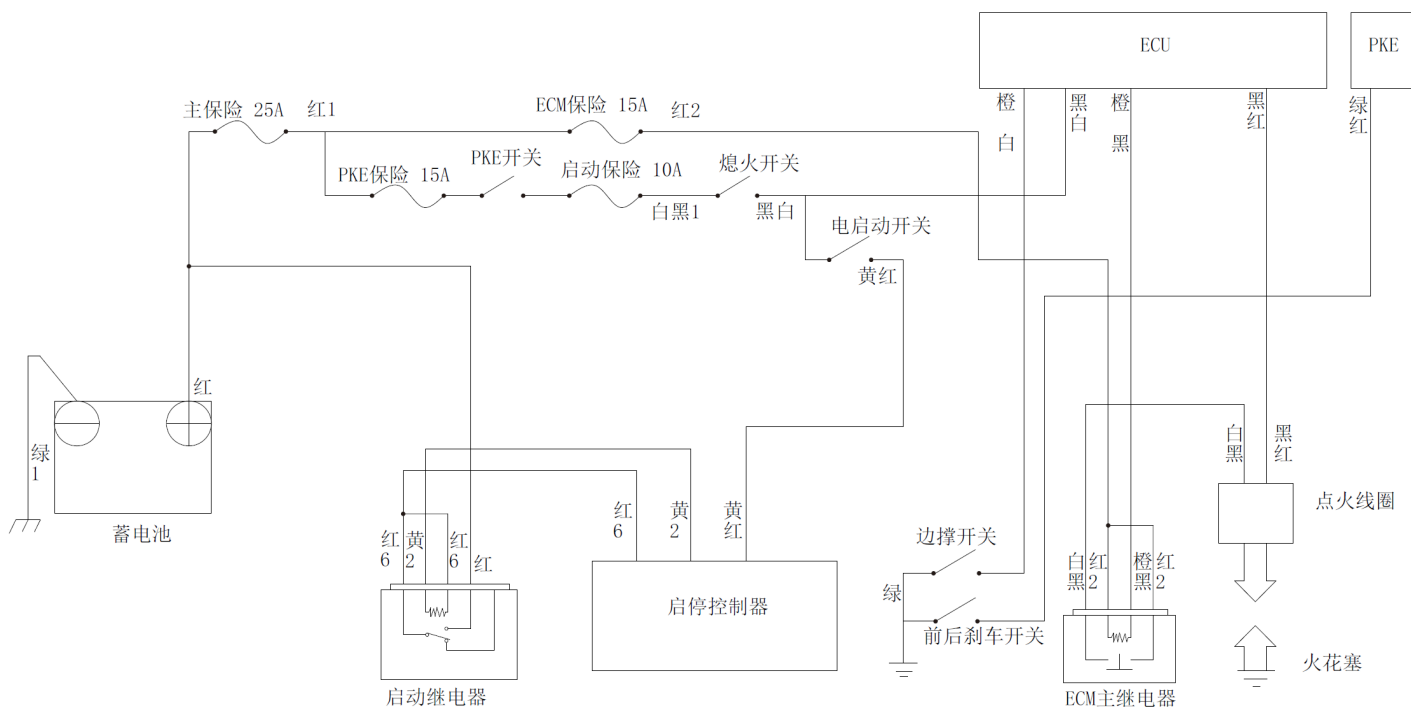


1-后刹车开关 2-继电器 3-PKE 主机 4-启动继电器 5-侧支架熄火开关 6-蓄电池本体 7-火花塞 8-曲轴位置传感器 9-发动机控制器 (ECU) 10-右手把开关 11-前刹车开关 12-龙头锁 13-点火线圈

备注:

- 保险盒为主线束自带, 共有 2 个, 详细的图示见本手册《电喷系统》一章的《电喷零部件布局》。
- 磁电机定子和曲轴位置传感器集成在一个零件上, 无法单独更换。关于曲轴位置传感器故障排查详见本手册《电喷系统》一章的《电喷零件故障诊断和排除》中的曲轴位置传感器一节。

点火系统电气原理图



点火系统检查

注意：

- 如果火花塞无火花应先检查所有的线缆接头是否松动或接触不良后再进行点火系统检查。
- 使用高精度的数显万用表。

点火线圈测试方法详见本手册《电喷系统》一章的《电喷零件故障诊断和排除》中的点火线圈一节。

将高压帽拔出，找一个相同型号的确无异常的火花塞装到高压帽上靠近缸头盖做点火测试，确认是否点火线圈故障。

参照本手册《电喷系统》一章的《电喷零件故障诊断和排除》中的曲轴位置传感器一节检查是否异常。


点火线圈

点火线圈拆装和测试方法详见本手册《电喷系统》一章的《电喷零件故障诊断和排除》中的点火线圈一节。



五、起动系统

服务前须知

- 1、电量不足时可能无法快速起动发动机，或者不能提供的点火电流。
- 2、可参照故障排查流程中的步骤来检查或维修起动系统。
- 3、如步骤右侧有“”符号的可点击快速跳转到对应步骤。

警告

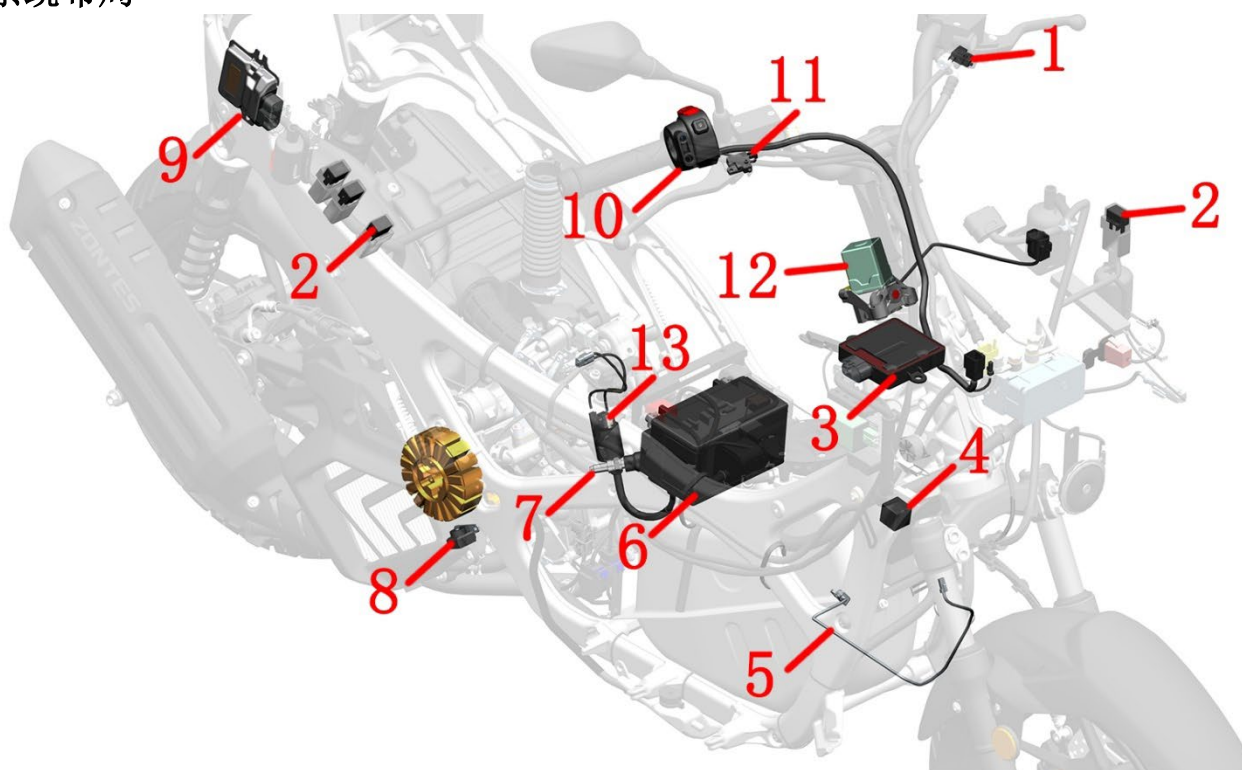
- 当不能起动发动机时，切勿频繁按电启动按钮。频繁操作会导致淹缸、蓄电池馈电等。

故障排查

注意：

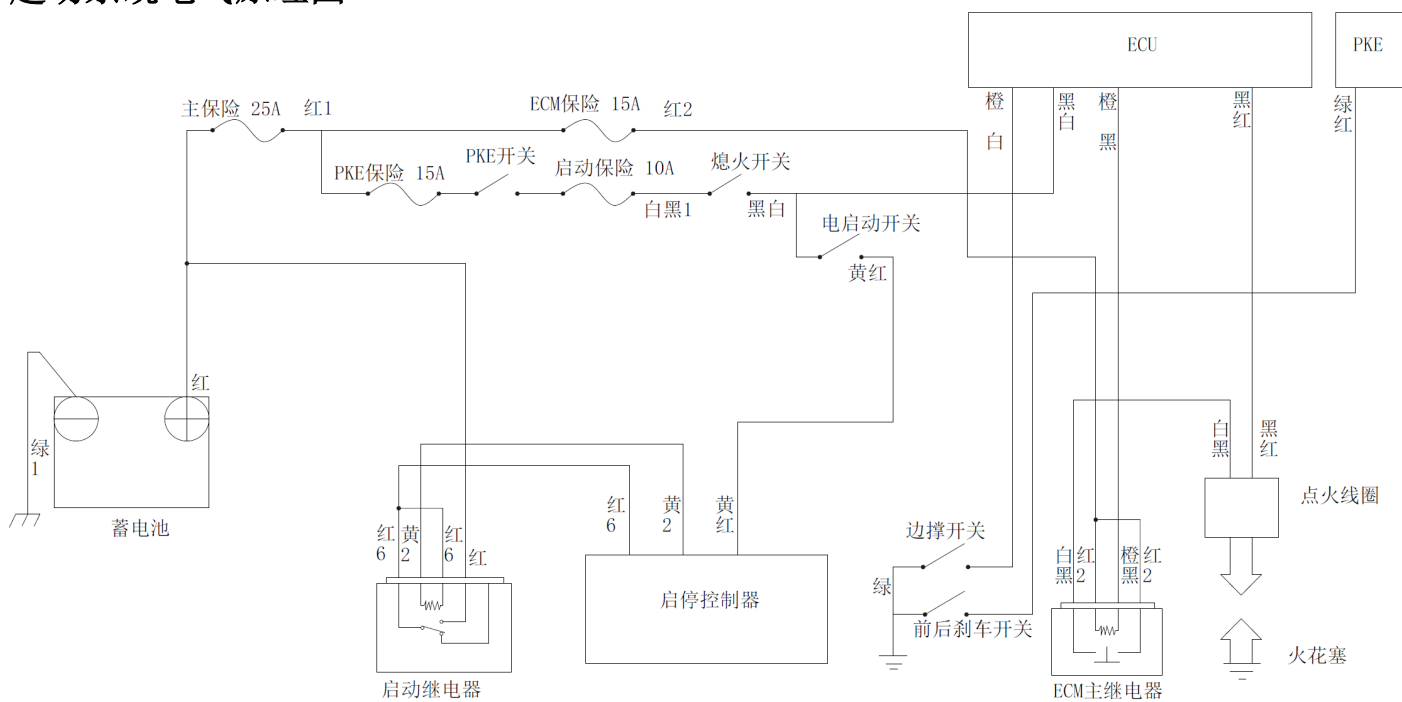
- 确保蓄电池电量充足且状况良好，电池与线缆端子是否连接牢固。
- 检查主保险（25A）和 ECM 保险（15A）是否熔断。若换新保险丝又烧掉的则需先排查线路故障。
- 使用诊断仪读取故障代码。根据提示的代码排查。
- 用同型号正常车辆的 ECU 判断是否故障。
- 检查点火系统。重点检查高压线和火花塞是否接插牢固或有无破损。检查起动继电器和启停控制器。
- 检查供油系统。重点检查燃油泵继电器、曲轴位置传感器、燃油泵、高压油管等。
- 确定是否已淹缸。将油门拧到底后按下启动按钮 3 秒执行清缸程序。
- 检查曲轴位置传感器间隙是否过大。

起动系统布局



- 1-后刹车开关 2-继电器 3-PKE 主机 4-起动继电器 5-侧支架熄火开关 6-蓄电池本体 7-火花塞 8-曲轴位置传感器 9-发动机控制器（ECU） 10-右手把开关 11-前刹车开关 12-龙头锁 13-点火线圈

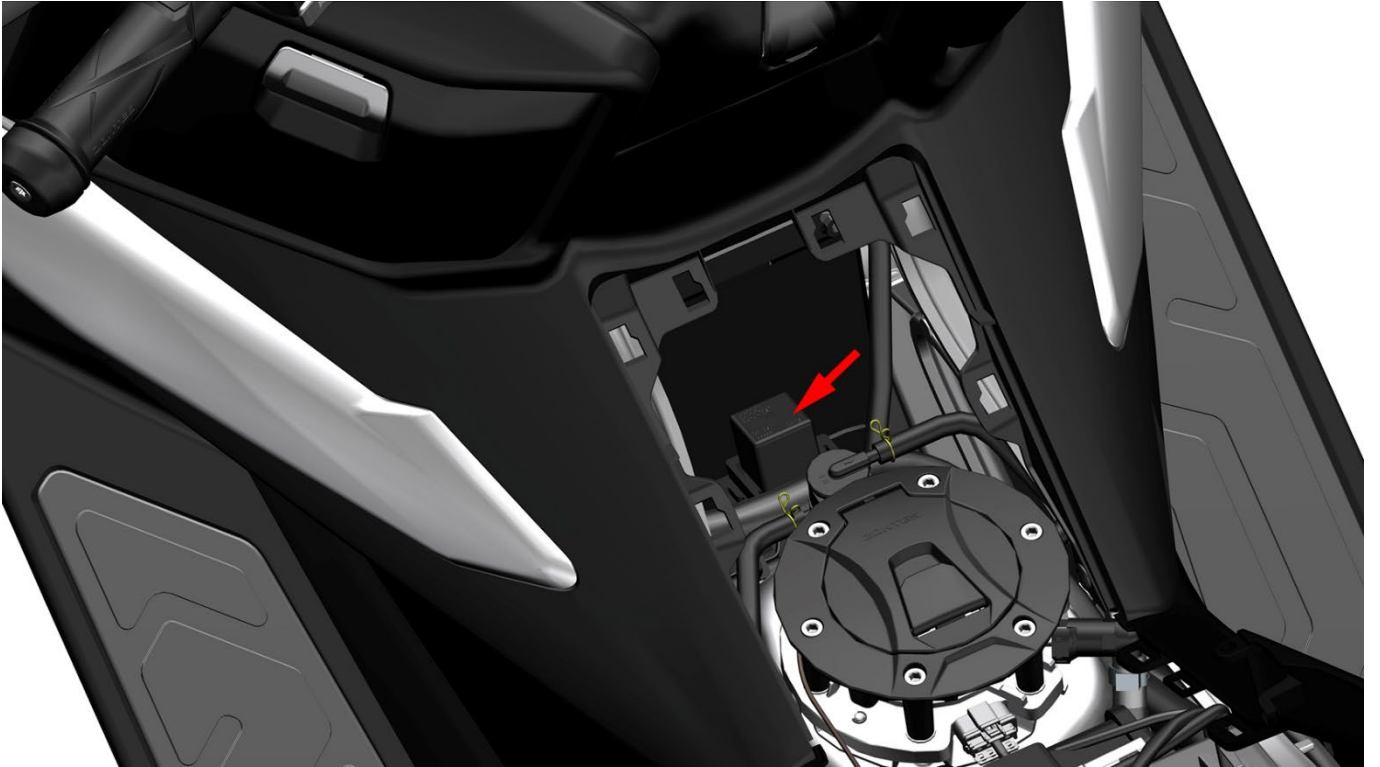
起动系统电气原理图



关于启停使用说明和故障指示详见 PDF 版的《用户手册》。

起动继电器

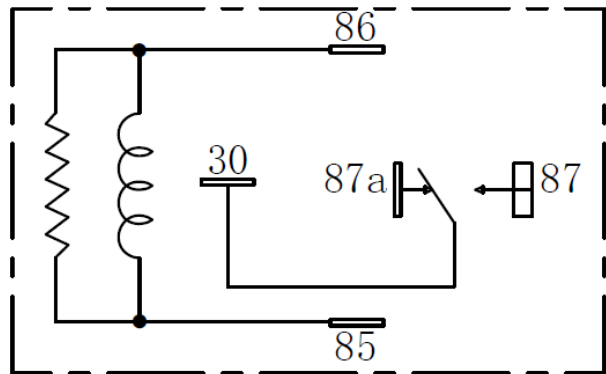
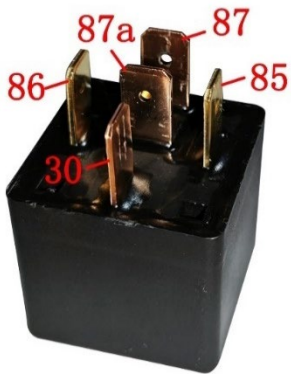
拆掉油箱中部后即可看到起动继电器。



起动继电器额定电压 DC 12V，使用温度 $-40\sim+85^{\circ}\text{C}$ ，动作电压 DC4.6~7V (20°C)，复归电压 DC1.2~4.2V (20°C)，线圈电流 0.2A (12V 20°C) 以下。绝缘电阻 DC500V 兆欧表 20M Ω 以上。

检测方法如下：

拔出继电器后使用万用表的蜂鸣档测量 87a、30 引脚应为常闭状态，此时万用表的蜂鸣器响；连接 30 和 87 引脚此时为常开蜂鸣器应不响。将 85、86 号引脚使用导线接到电瓶或 DC12V 电源上，测量 87a、30 引脚蜂鸣器应不响；测量 87、30 引脚蜂鸣器响则表明继电器正常，否则为异常需更换。



启停控制器

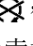

启停控制器需专用的仪器才能检测。简易方法可通过拆相同车型的料件替换到故障车上来判断是否故障。启停控制器位于车身前方。



启停控制器

六、供油系统

服务前须知

- 1、弯曲或扭曲控制电缆会影响平稳运行，并可能导致短路或开路，导致车辆失控。
- 2、应在开阔通风的场所进行作业。作业现场禁止吸烟、拨打移动电话等一切可能引起火花的行为。
- 3、操作前应先将高压油管泄压，方法如下：将燃油泵插头拔下，起动发动机怠速运行直到发动机熄火。将发动机熄火开关打到“”，将车辆断电后锁车。
- 4、油门拉索拆除后不要手工将节气门阀体全开，可能会导致怠速异常。
- 5、拆除节气门阀体后应用美纹纸或干净的无纺布将进气口堵住，防止异物掉入发动机内部。
- 6、不能破坏或操作节气门阀体，可能会造成节气门操作异常。
- 7、移除节气门阀体后应防止灰尘或异物进入节气门孔或空气通道。必要时可用干燥的压缩空气清理。
- 8、禁止松开或拧紧节气门上用记号笔做过标记的螺栓或螺母，可能会节气门开合和怠速控制异常。
- 9、不能使用化油器清洗剂。
- 10、本手册未标明的节气门阀体部件不得拆卸。
- 11、如步骤右侧有“”符号的可点击快速跳转到对应步骤。

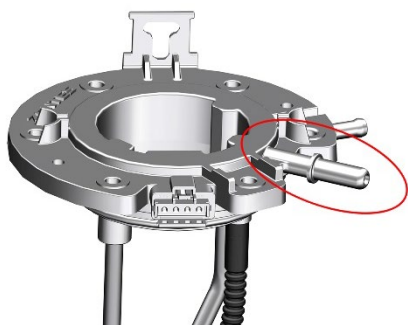
注意

- 重新安装蓄电池或电喷部件后需对电喷系统进行复位。具体操作详见驾驶手册或本手册节气门阀体章节的注意事项。

油箱拆卸

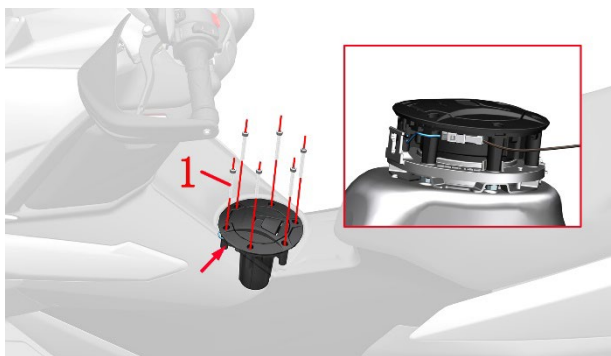
注意:

- 必须将车辆停放在平整的稳固的地面或升降台。
- 需待发动机完全冷却后才能进行操作。
- 排放冷却液时需佩戴好防水手套，防止沾到皮肤。
- 拆卸现场必须通风，注意防火。具体事项见前面章节，此处不再重复。
- 先用抽油泵或者待油箱内的燃油即将消耗完再进行拆卸作业。
- 注意保护好油泵的出油口，只能轴向拔出高压油管。注意不能径向用力拉或压出油口。



1、拆卸油箱组件

- a. 按服务前须知里的步骤先将高压油管内的燃油消耗完。
- b. 使用 5#内六角拆下 6 颗 M5×45 螺栓(1)，将油箱锁稍微拿起，拔下箭头所指出的插头后取下油箱锁。注意：重新装配时需先对角预紧然后再拧紧 6 颗螺栓，否则燃油泵的密封胶圈压缩不均匀容易导致渗漏造成安全隐患。



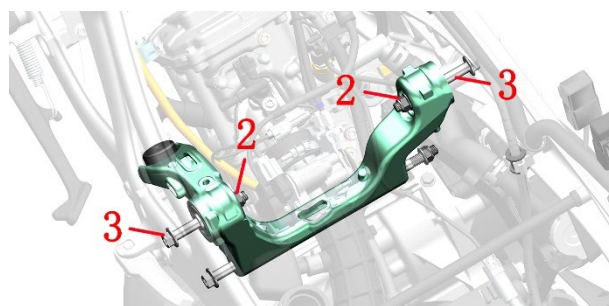
- c. 参照《覆盖件拆装》步骤将部分覆盖件拆除，拆到如下图所示。参照《维护》一章更换燃油管步骤将高压油管拔下。



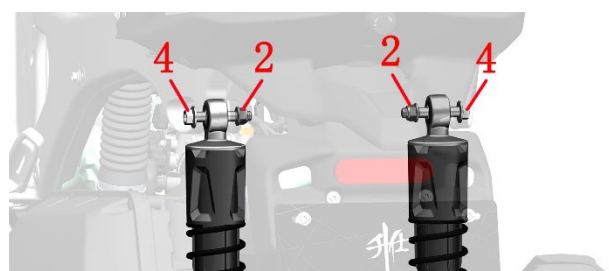
- d. 参照拆卸发动机步骤，将发动机上的线束插头、油管接口和水管接口拔下。将后轮速传感器的插头取下。参考《节气门阀体》步骤，在转盘上取下油门线。参考《拆解后碟刹卡钳》步骤，将后制动软管和轮速传感器拆下。后将车辆停放至平坦且宽阔的地方，方向把向右打死，用合适高度的凳子放置箭头所指下方，踮起车辆后轮离开地面。



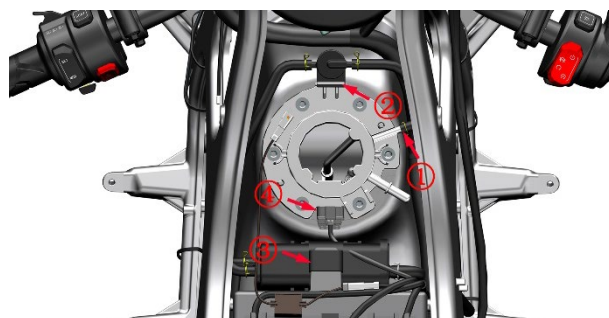
- e. 用 14#扳手将螺母(2)固定住，用 13#套筒松下螺栓(3)。将 2 颗螺母(2)取下，暂时不用取下螺栓(3)。



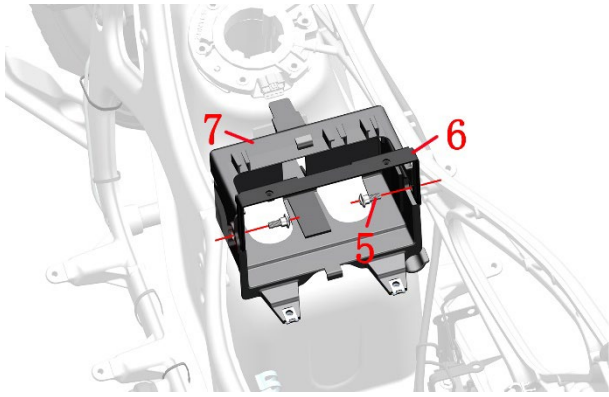
- f. 用 14#扳手将螺母(2)固定住，用 13#套筒将螺栓(4)松下。将 2 颗螺母(2)取下。一人将后轮抱住，另一个人取下后减震上的 2 颗螺栓(4)，取下螺栓后可轻轻将后轮放置地上。一人将发动机托住，另一个人取下车架上的 2 颗螺栓(3)。取下螺栓后可轻轻将发动机放置地上。



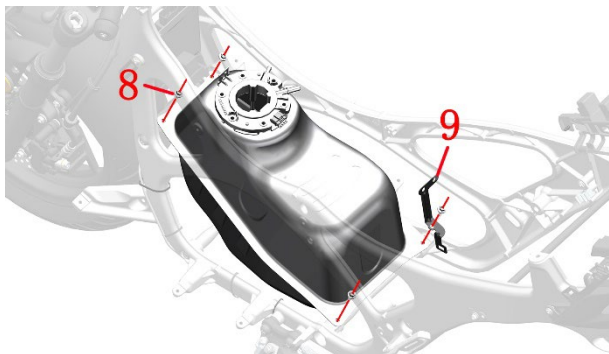
- g. 用尖嘴钳将箭头①处的拔下。将②、③处的碳罐固定点拆下。拔下箭头④的燃油泵插头。



h. 使用 T25 梅花扳手拆下 2 颗 M6×16 轴肩螺栓, 取下后置物箱支架(6)和电池盒(7)。

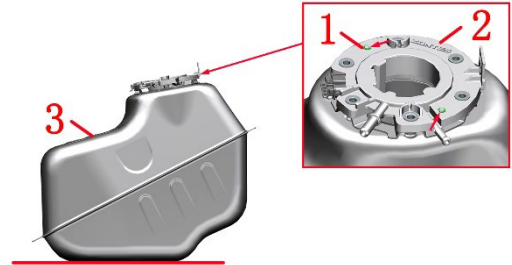


i. 用 8# 套筒拆下 4 颗 M6×12 螺栓(8)。取下支架(9)后将油箱组件往后方取出。



2、拆燃油泵

a. 将油箱组件放置水平处。用工具将 2 个卡簧(1)顶出, 取下燃油泵(2)。注意: 将燃油泵和油箱(3)分离时不能强行拉扯以免浮子连杆变形造成油量显示偏差变大。油箱取下后应妥善保管, 避免有异物进入油箱内部。燃油泵为精密部件, 需在无尘车间组装并且需要严格的测试, 故禁止自行拆卸。故此处不讲解燃油泵分解过程。



3、拆油箱组件外部料件

a. 电瓶胶垫(1)粘贴在油箱外壳上, 较难取下。若需取下可用热风枪稍加热后撕下, 或者使用清除不干胶的清洁剂清除。



检查

1、燃油压力测试

测试方法详见《维护》一章中的燃油泵一节。

2、燃油泵检查

解锁车辆, 发动机熄火开关打到“ \odot ”, 应能听到燃油泵运行的声音。若没有听到燃油泵运行声音, 则先熄火断电。参照前面油箱拆卸步骤将燃油泵插头拔下。

使用万用表测量燃油泵插头电缆端的电压, 解锁车辆, 发动机熄火开关打到“ \odot ”时燃油泵进行蓄压约 5 秒钟, 在此期间应能测量到蓄电池电压。

若完成蓄压后不启动发动机还能一直测到蓄电池电压则需检查油泵继电器是否正常, 若继电器正常则燃油泵异常需更换。

3、油位传感器

使用万用表电阻档测量阻值。最低位(空油): $450 \pm 5 \Omega$, 最高位(满油): $90 \pm 5 \Omega$ 。

拨动浮子连杆, 转动过程中应无卡滞现象且触点接触良好。

检查浮子外观, 应无破损现象。

七、冷却系统


服务前须知

- 1、关于冷却液（防冻液）的相应注意事项详见本手册《维护》一章的散热器一节。
- 2、检查冷却水管；检查冷却液面高度，添加和排出冷却液在《维护》一章的散热器一节中已有详细说明，此章节不再重复。

工具：

			
抱箍钳	万用表	可调节气压的气源	自制封头*

*可用软胶塞封堵，或用软管对折后用绳子或铁丝捆绑好作为小管的堵头用于测试水箱加水口密封性。可找内径为16mm的水管截取一段，一头用合适的气管接头加卡箍装配牢固用于测试水箱加水口和主水箱、小水箱的密封性。

- 3、如步骤右侧有“”符号的可点击快速跳转到对应步骤。

警告

- 当发动机未完全冷却，若打开水箱盖可能会让冷却液喷出导致烫伤。务必待水箱和发动机冷却后才能打开水箱盖。

故障排查

1、发动机温度过高：

- a. 仪表的冷却液温度显示异常或水温传感器异常；
- b. 节温器异常；
- c. 冷却液不足；
- d. 散热器、水管、水箱堵塞；
- e. 有空气进入冷却系统；
- f. 散热风扇故障；
- g. 冷却风扇继电器故障（见《电喷系统》一章的电喷继电器一节）。

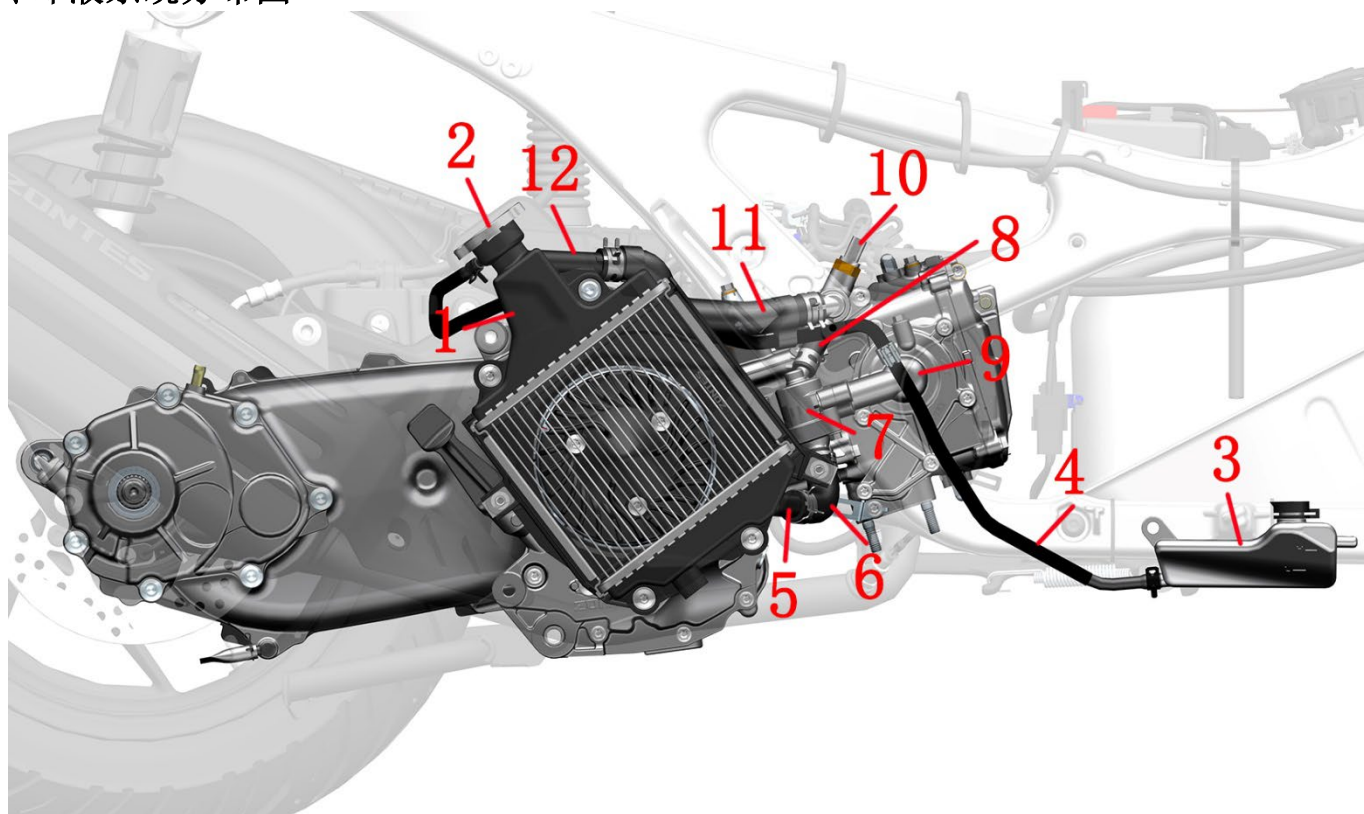
2、发动机温度过低：

- a. 仪表的冷却液温度显示异常或水温传感器异常；
- b. 节温器异常；
- c. 冷却风扇继电器故障（见《电喷系统》一章的电喷继电器一节）。

3、冷却液泄漏

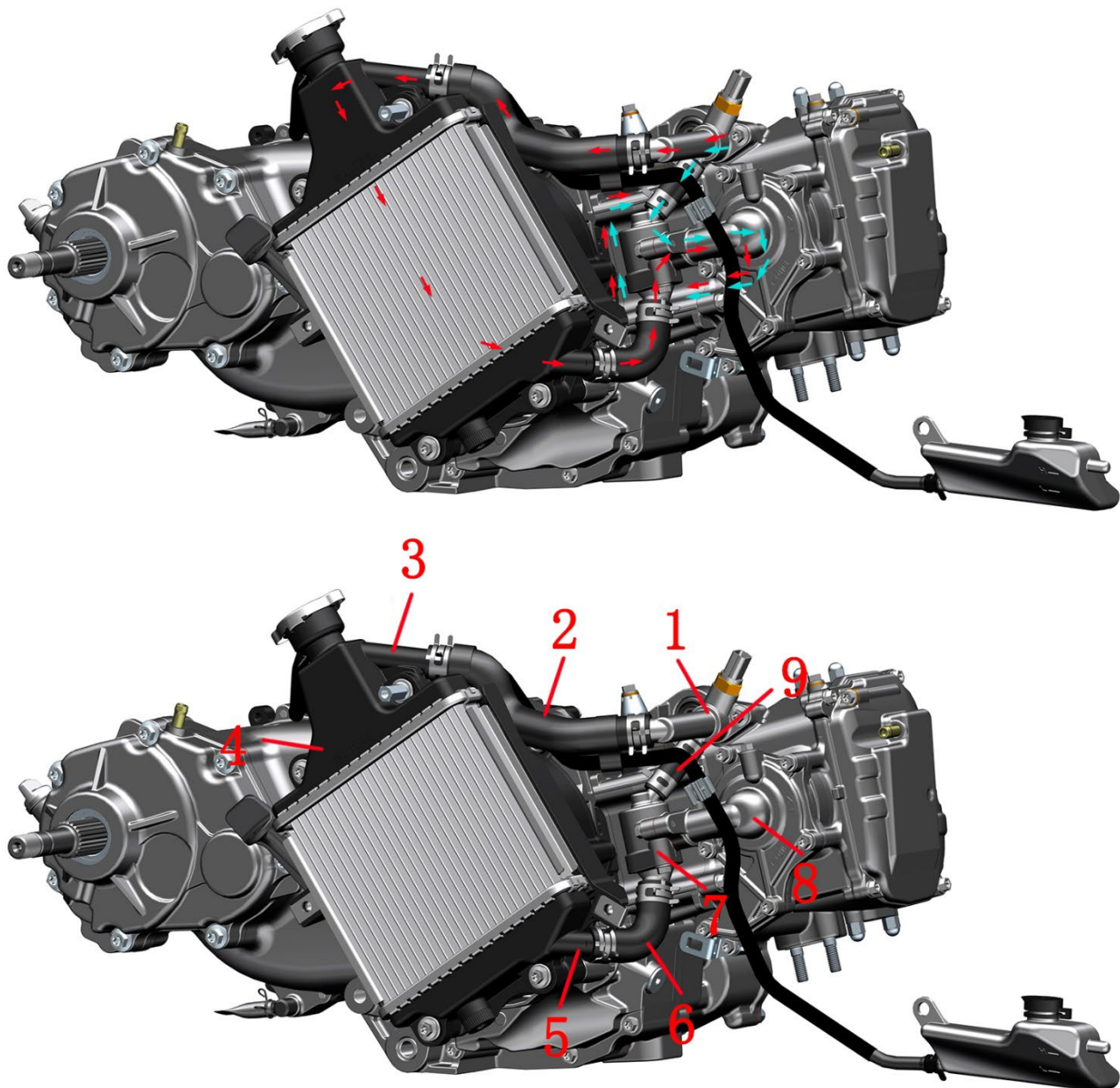
- a. 水泵密封失效；
- b. O形环破损或老化失效；
- c. 散热器盖破损；
- d. 密封垫破损或老化失效；
- e. 水管破裂；
- f. 散热器破损。

冷却液系统分布图



- 1-主水箱 2-水箱加水口 3-副水箱 4-副水箱连接管 5-主水箱出水口 6-发动机进水管 7-节温器 8-节温器出水管
9-水泵盖组件 10-水油共用传感器 11-发动机出水管 12-主水箱进水口

冷却液流动示意图



1-缸头出水管接头 2-发动机出水管 3-主水箱进水口 4-主水箱 5-主水箱出水口 6-发动机进水管 7-节温器 8-水泵盖组件 9-节温器出水管

冷却系统:

小循环 (蓝色箭头示意):

缸头出水管接头→节温器出水管→节温器→水泵→缸头→气缸→缸头

大循环 (红色箭头示意):

缸头出水管接头→发动机出水管→主水箱进水口→主水箱→主水箱出水口→发动机进水管→节温器→水泵→缸头→气缸→缸头

冷却系统拆卸

注意:

●拆卸前先参照《维护》一章散热器一节中的放冷却液步

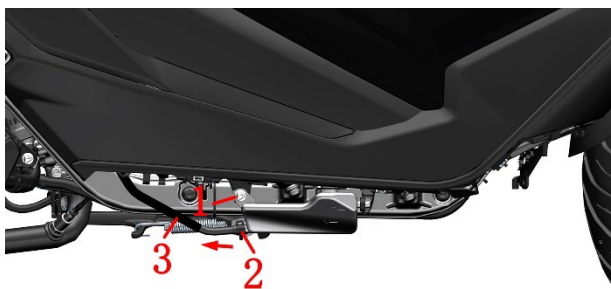
骤先将冷却液全部排出。

●拆卸过程应佩戴好防水手套、防护眼镜等防护措施，并且避免冷却液接触皮肤。

●务必待发动机、散热器、消声器完全冷却后才能进行拆卸操作。

拆卸散热器组件

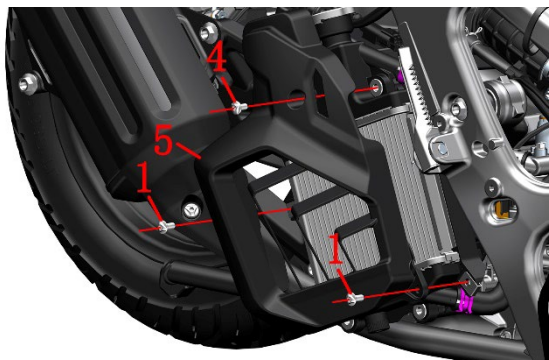
a. 参照“拆卸包围底部”步骤拆下包围底部。使用 T25 内六角梅花扳手拆下 M6×14 轴肩螺栓(1)后取下副水箱组件。底下放置接油盘，用抱箍钳夹住 $\phi 10.5$ 抱箍(2)后再往箭头方向移开约 40mm(1.6 in)，双手佩戴好防水手套后将副水箱连接水管(3)拔出并将水管内和副水箱内可能残留的冷却液用接油盘承接。



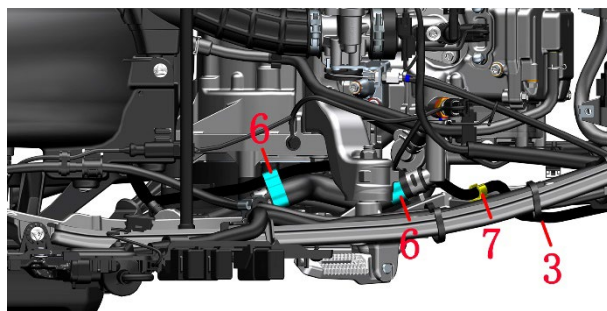
b. 参照《整车覆盖件拆装》步骤，将整车覆盖件拆至如图所示。



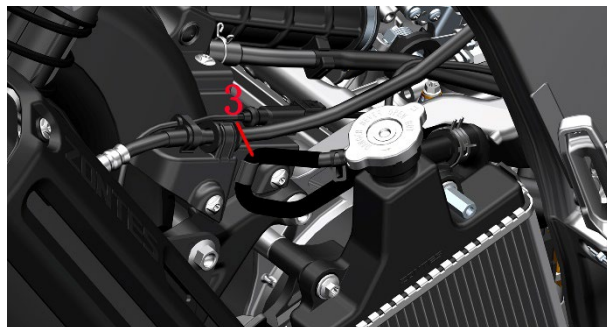
c. 使用 T25 内六角梅花扳手拆下 2 颗轴肩 M6×14 螺栓(1)和 1 颗 M6×12 螺栓(4)，取下水箱罩(5)。



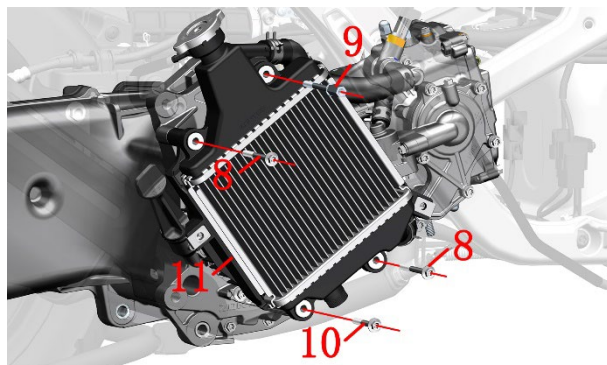
d. 将副水箱连接水管(3)从线夹(7)拔下。将 2 根水管从水管夹(6)中拔出，水管夹为塑料材质 需注意力度。



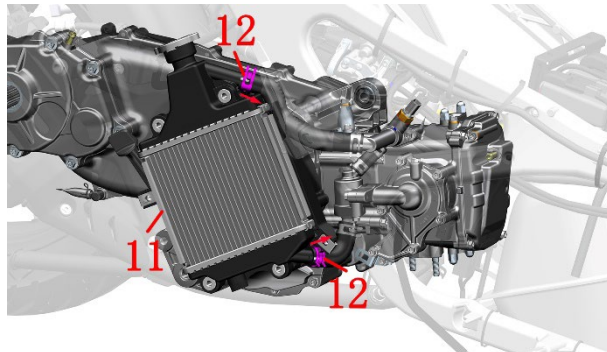
e. 将副水箱连接水管(3)从后内泥板卡扣处取下。



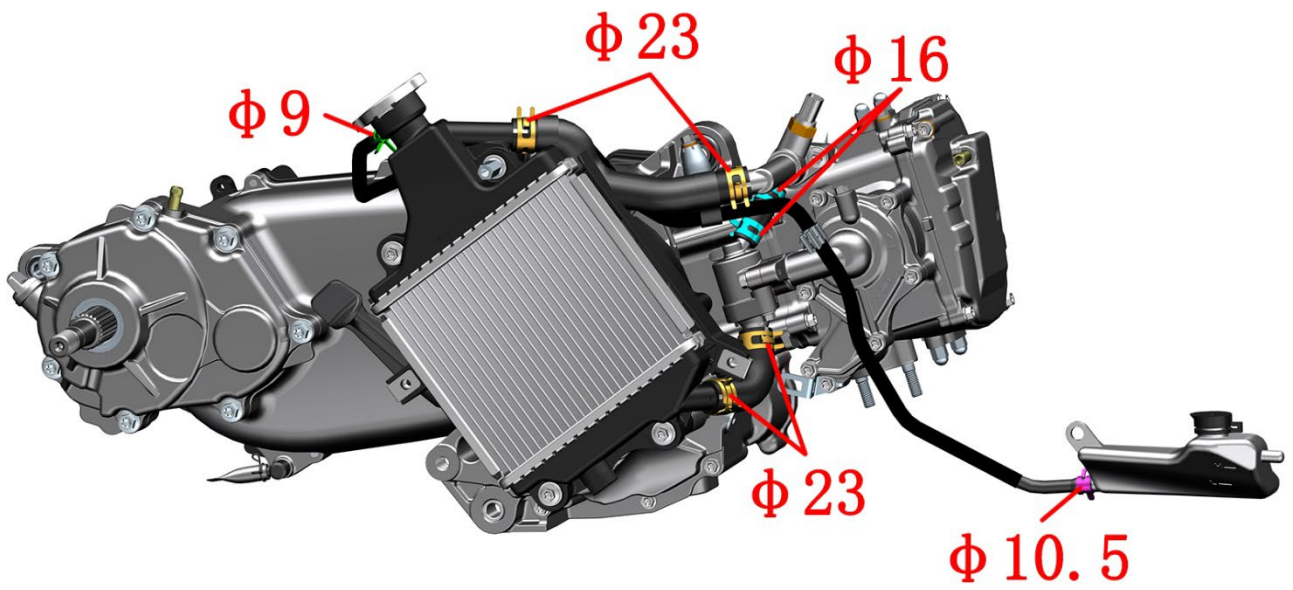
f. 用 10# 套筒拆下 M6×60 螺栓(9)，用 8# 套筒分别拆下 2 颗 M6×45 栓螺栓(8)和 1 颗 M6×45 螺栓(10)。将水箱(11)稍微往外拉出。

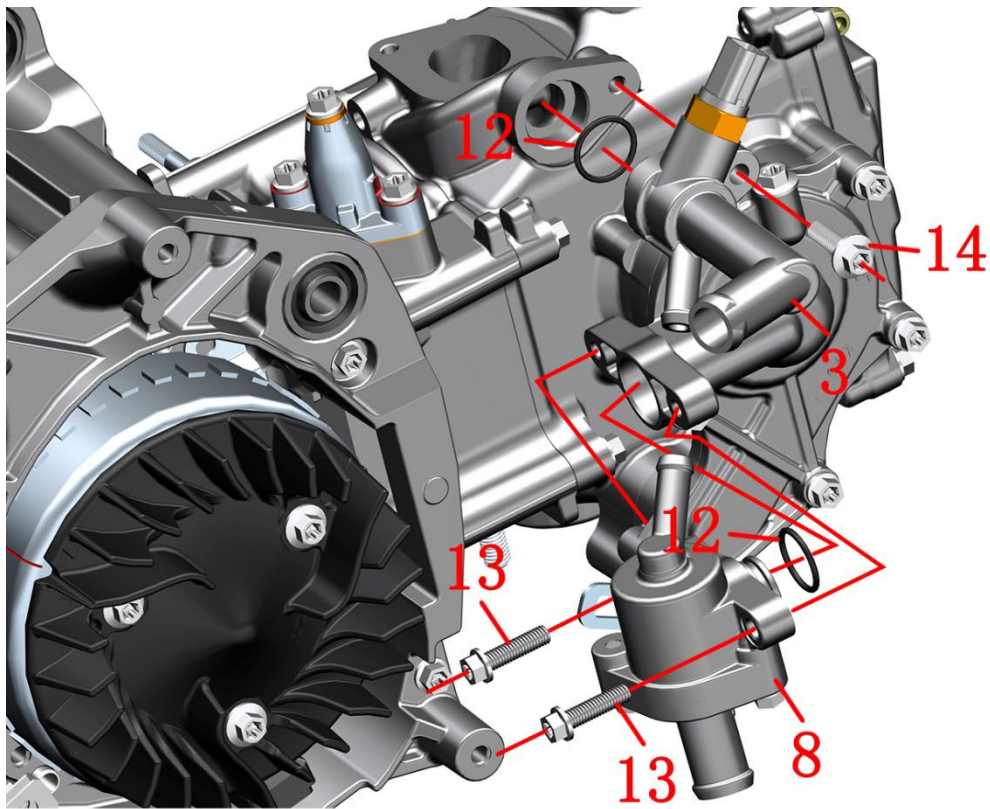


g. 底下放置接油盘，用抱箍钳夹住抱箍(12)并往箭头方向移开约 40mm(1.6 in)，松开两个抱箍(12)。双手佩戴好防水手套后，先将发动机出水管与主水箱分离，再将发动机进水管与水箱分离。将管内可能残留的冷却液用接油盘承接。取下主水箱。

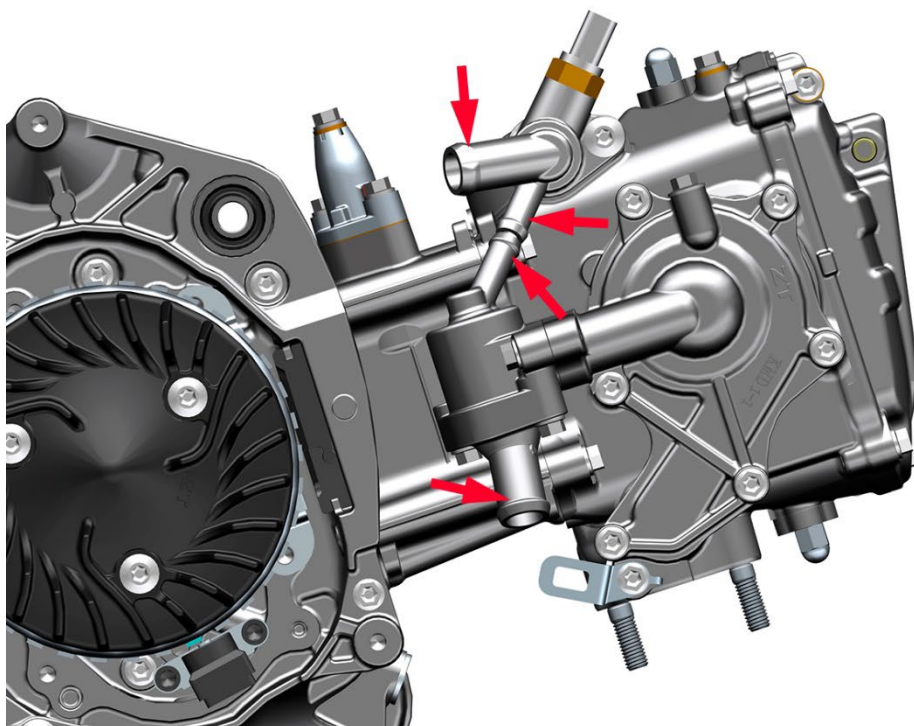


冷却液系统抱箍/卡箍分布图





b. 用 8# 套筒+棘轮扳手拆下 2 颗螺栓(13)，将节温器组件(8)取下，从节温器组件上取下 O 环(12)。用 8# 套筒拆下螺栓(14)，将缸头出水管接头(3)取下，从缸头出水管接头上取下 O 环(12)。O 环(12)一经拆卸需换新。



重新装配前应清理干净接合面，注意 O 环不能漏装并且需要正确装配到位。抱箍应卡到凸台内部防止松脱。螺栓(13) 扭力：12±1.5N.m。

冷却系统配件

注意:

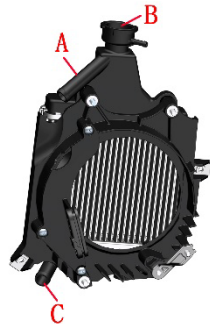
- 需有专用的通气工装（气体减压阀、气枪、密封管）才能进行测试。
- 泡水检查完成后应及时将水渍擦拭干净，或使用吹尘枪吹干。若用吹尘枪吹干主水箱和小水箱时应注意风压不能过大且应远离散热鳍片以免造成散热鳍片损坏或变形。
- 做气密性检测时除特意说明气体压力外，均为通入 160kPa(1.63 Kgf/cm², 23.2 psi)的压缩空气，将零部件放入水中浸泡并静置 10s 不应看到气泡，若有气泡则漏气需更换。
- 散热鳍片允许有少量倒伏变形，如果倒伏的面积过大会影响散热效果，建议更换。少量变形可用小号一字螺丝刀扶正。
- 禁止使用高压水枪或高压空气直接冲洗或吹主水箱和小水箱的散热片。
- 在做进一步检测前均应先检查外观是否有渗漏的痕迹。如轻微渗漏可尝试修补，否则应更换。

1、主水箱

检查缓冲胶是否老化龟裂。

用自制的封头堵住 A 和 C 口，从 B 口通气检查密封性。通入压强为 160kPa(1.63 Kgf/cm², 23.2 psi)的气体，保证管口位置不漏气，将水箱浸入水中静置 10s 观察是否有气泡。

可用气压较低的压缩空气从背面远距离吹向水箱，清理表面的异物。或用压力较低的水枪远距离喷淋散热片，清理表面的异物。



2、副水箱

先检查胶盖是否老化龟裂，如有则需更换。如外观良好再进行气密性检查。

封堵好小的出水口，将水箱黑色胶盖打开做气密性检查。

继续封堵好小的出水口，往副水箱中倒满水后将副水箱倒置，观察水箱胶盖是否渗水，若有渗出则为不合格。作完密封性检查后将水倒出，取下堵头让副水箱自然晾干或用吹尘枪吹干。



3、水油共用传感器

传感器检测和拆装方法详见《电喷系统》一章的电喷零件故障诊断和排除一节。

4、节温器

4.1 检查

检查外观是否有破损渗漏。

简易的测试方法（在整车上做测试）：

冷车启动后，马上打开加水口盖若液面无波动则节温器正常，否则异常。检在水温低于 70℃ (158 F) 时节温器应处于阀门关闭状态，高于初开温度时膨胀筒膨胀阀门逐渐打开，散热器内循环冷却液开始流动。

待温度上升后再检查小水箱进水管应能明显感受到水流流动的迹象或能感受到管壁温度，否则水泵或水路堵塞。

温度达到 80℃ (176 F) 后升温速度变慢，则节温器工作正常。若水温一直升高很快，当内压达到一定程度时沸水突然溢出则表明阀门有卡滞。

有卡滞或关闭不严时可先拆下清洗或修复，否则应更换。

4.2 故障现象

当出现水温表指示高，发动机温度过热，但水箱内冷

却液温度不高，用手触摸散热器时并不烫手，小水箱风扇转动正常。表明大循环不通或受阻，可初步判断为节温器异常。

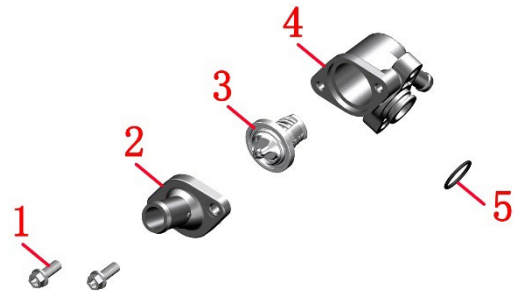
节温器异常一般有两种情况：

- a. 主阀门长期处于关闭状态，无论水温高低冷却液均按小循环路线进行循环，导致发动机过热。
- b. 主阀门长期处于开启状态，表现现象为启动时水温上升缓慢，尤其是在冬季，冷却液温度上升慢使发动机不在正常温度下工作，使发动机温度过低。

4.3 拆解

节温器组件的检查方法：

封堵两个口，从另一口通入 181 kPa(1.85 Kgf/cm², 26.3 psi)的压缩空气，放入水中静置观察是否有气泡，如有则渗漏。



1-M6×16 螺栓*2 2-节温器下壳体 3-节温器芯体
4-节温器上壳体 5-三元乙丙胶 O 型圈

节温器芯体检查：

在温度可调节的恒温加热设备中检查主阀门的开启温度、全开温度和升程，其中有一项不符合规定值则应更换。或者使用温度计、水、加热器和容器来测试。

节温器初开温度 80~84℃ (176~183 F)，芯体移动 0.1mm (0.004 in) 可认为初开。全开温度 95℃ (203 F)，芯体移动大于 3.5mm (0.14 in)。

简易的测试方法为将芯体放入耐高温的容器，倒入开水浸泡一段时间，用钳子取出芯体，观察阀门是否能全开，能则表明是正常的，温度逐渐降低后阀门应能复位直到恢复全关。


重新前配前应清理干净结合面，不能漏装 O 环。

5、水管

检查各水管表面是否有裂痕、鼓包等不良现象。将水管一端堵住，另一端通气并将水管放入水口，检查是否有气泡产生，若有则需更换。

八、制动系统

服务前须知

- 1、本章节的内容需要有一定维修经验，建议到有维修资质的维修单位进行检查或维修。
- 2、经常吸入制动片产生的粉尘，无论成分如何都可能对健康有一定影响。应避免吸入粉尘颗粒。
- 3、切勿使用吹尘枪或毛刷清洗制动总成，应使用真空吸尘器。
- 4、应避免制动液滴落到覆盖件漆面或零部件表面，如不小心溅到需立即用清水冲洗。
- 5、拆卸前碟刹主泵和后碟刹主泵时应保证油杯中的制动液处于水平位置。切勿倒置以免空气进入，影响制动效果，严重时可能会导致制动失效造成人身伤害。
- 6、更换制动液和排空气的步骤是相同的，详细步骤见《维护》一章中制动液一节。
- 7、制动片或制动盘有油污时会降低制动力，应更换受污染的制动片，可用质量好的去油污的清洁剂去除制动盘的油污。
- 8、拆开主泵油杯盖后应防止灰尘、水等进入。
- 9、维护制动系统后如需添加制动液，必须使用新拆封的 DOT4 制动液。禁止跟其它制动液混用。
- 10、整车通电时切勿拔掉 ABS 液控单元的插头，过高的电压可能会损坏液控单元。维护前必须整车断电。
- 11、液控单元属于精密零件，非专业人员禁止拆解。
- 12、如步骤右侧有“”符号的可点击快速跳转到对应步骤。

危险

- 如误吞制动液，应立即联系中毒控制中心或医院；如误入眼睛，应用清水冲洗后立即就医。
- 制动液务必远离儿童和宠物。
- 必须将车辆停放在平整的稳固的地面或升降台。

警告

- 需佩戴好防护手套/穿防护服/防护眼罩/防护面具才能进行制动系统维护。
- 严禁用高压水直接冲洗主泵。

故障排除

制动手柄软

- a. 制动系统油路进入空气
- b. 制动液渗漏
- c. 制动片或制动盘有油污
- d. 制动卡钳或碟动主泵活塞密封圈磨损
- e. 制动片或制动盘磨损
- f. 碟刹卡钳有油污
- g. 碟刹主泵有油污
- h. 碟刹卡钳滑动不灵活
- i. 制动液不足
- j. 制动油路不畅通
- k. 制动盘扭曲、变形
- l. 碟刹卡钳活塞磨损、粘滞
- m. 碟刹主泵活塞磨损、粘滞

制动手柄硬

- a. 制动油路堵塞
- b. 碟刹卡钳活塞磨损、粘滞
- c. 碟刹主泵活塞磨损、粘滞
- d. 碟刹卡钳不能正常滑动
- e. 制动卡钳或碟动主泵活塞密封圈磨损

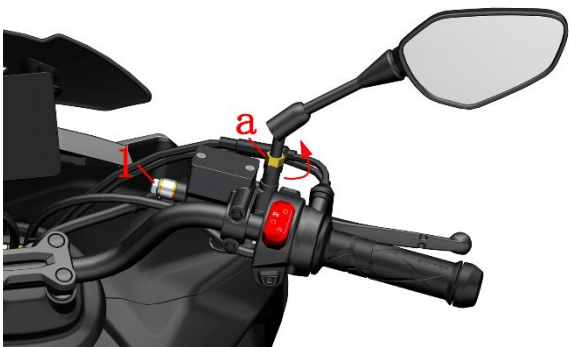
拆解碟刹车主泵和卡钳

注意:

- 关于防护措施和制动液危害前面已经有说明，此处不再复述。
- 拆卸卡钳、主泵处制动软管处的 2 件铜垫必须换新，以免渗漏。碟刹油管螺栓与铜垫结合的表面如无划伤可重复使用。
- 拆解主泵和卡钳需要较高的动手能力，建议由专业的人员或维修单位进行。更换下来的废制动液应交由专业单位回收并妥善处置。
- 因人为拆卸或装配不当造成的后果由该操作人员负责，并且不在三包范围。
- 应在干燥、少尘或无尘的环境下操作。

拆碟刹主泵

- a. 先用 12#套筒松开碟刹油管螺栓(1)，注意拧松后再稍微拧紧无渗漏即可，否则后续再松开此螺栓难度增加。将右后视镜胶套拉起漏出螺栓。用 14#开口扳手拧松螺栓 a，按箭头方向拧下右后视镜。



- b. 抓牢前刹主泵后用 8#套筒拆下 2 颗螺栓(2)，将碟刹主泵半盖(3)移开。



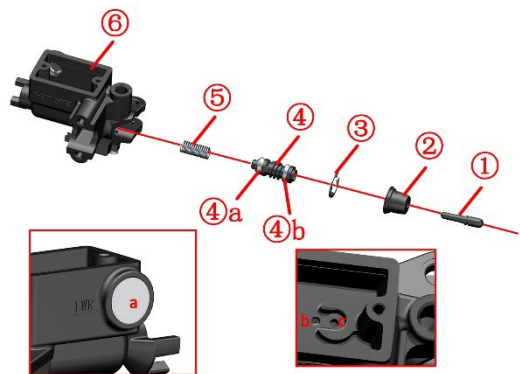
- c. 将前刹主泵倾斜让螺栓(1)朝上，佩戴好防水手套后用 12#套筒拆下螺栓(1)，取下铜垫(3)后移开 FMC-HU 油管，将主泵内的制动液倒出。螺栓(1)标准扭力：32N.m(3.3 kgf.m, 24 lbf.ft)。



- d. 参照添加制动液步骤拆除上盖；参照拆刹车开关和制动手柄的步骤拆除。
- e. 分解前碟刹主泵



- a 为油窗组件如非必要不能拆卸；b 为 $\phi 0.5$ 油孔；c 为 $\phi 3$ 泄压油孔。



- ①活塞推杆 ②防尘帽 ③挡圈 ④活塞组件 (④a 外密封圈 ④b 内密封圈) ⑤弹簧 ⑥主泵壳体

可用柴油或煤油将制动液清洗干净便于下一步分解。

如油孔堵塞可用吹尘枪或细小的针状工具疏通。分解后使用不掉毛的软毛刷将所有零件清理干净。不建议使用吹尘枪吹干，干燥或过滤效果差的空气压缩机可能会通过吹尘枪将灰尘、水气或其它杂物吹入已经清洗过的主泵壳体内；可使用真空度高的吸尘器。活塞组件和弹簧装配前可涂抹少量 DOT4 制动液，不能涂润滑油、润滑脂或防锈油之类的其它润滑材料。

f. 参照前面润滑手柄活动部位的要求涂抹适量高真空硅脂在手柄螺栓与活塞组件外端。参照拆卸步骤装回，并按前面步骤进行添加新开封的制动液和进行排气操作。注意铜垫(3)需换新件防止渗漏。装配完成后需确认制动已恢复才能驾驶车辆。

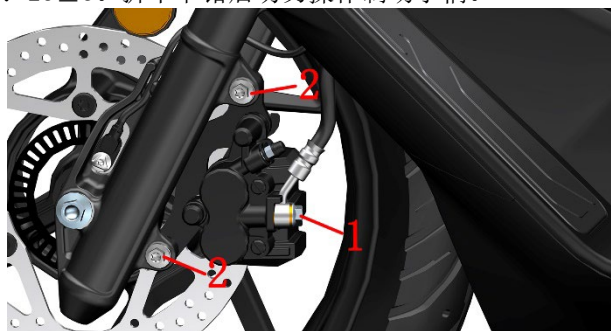
拆解后碟刹主泵

后碟刹主泵与前碟刹主泵是镜像对称，可参照拆解前碟刹主泵的步骤进行拆解。

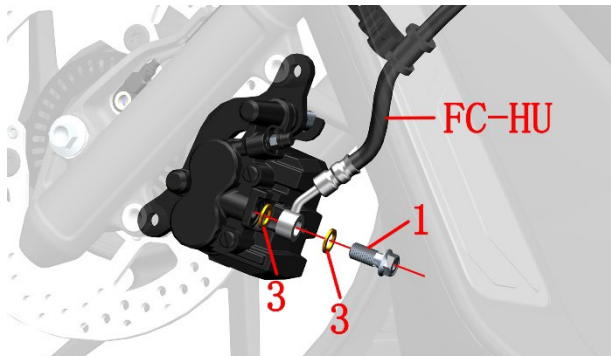


拆前碟刹卡钳

a. 先用 12# 套筒将油管螺栓(1)拧松动无渗漏即可。再用 10# 套筒拆下 2 颗 M8×30 螺栓(2)，该螺栓的标准扭力：25±3。拆下卡钳后切勿操作制动手柄。

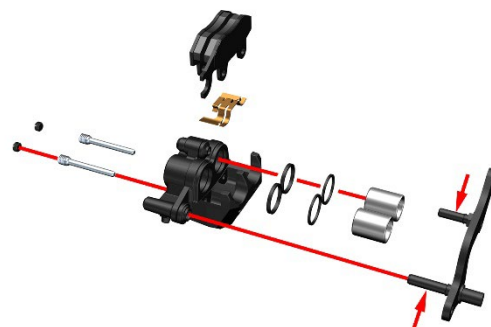


b. 前碟刹卡钳底下放置好接油盘。戴好防水手套后用 12# 套筒+棘轮扳手拆下螺栓(1)，取下 2 个铜垫圈(2)。



c. 拆下制动片

d. 拆解前碟刹卡钳。



需准备 5# 内六角和钳子。

可用吹尘枪从油管螺栓处吹入压缩空气将活塞吹出。注意在活塞处放置毛巾或其它软质的材料，防止活塞与卡钳安装板碰撞造成损伤；并且吹尘枪需远离卡钳本体，距离过近时容易造成活塞突然飞出造成损伤。检查活塞和卡钳油缸是否有划伤、损伤、凹坑等。检查销轴是否变形。

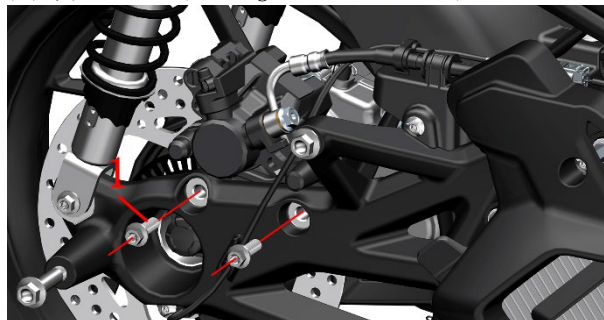
注意：

- 箭头指示的两处销轴表面涂抹硅润滑脂。
- 油封和防尘封拆卸后应换新件，油封和活塞装配前涂抹 DOT4 制动液，防尘封外圈涂抹硅润滑脂。
- 卡钳销轴螺纹处涂抹螺纹紧固胶，扭力：22N.m(2.2 kgf.m, 16 lbf.ft)。
- 放气嘴扭力：7~9N.m(0.7~0.9 kgf.m, 5~7 lbf.ft)。
- 活塞开口端应朝向卡钳安装板，切勿装反。
- 若活塞表面有轻微生锈可用 2000 目细砂纸打磨掉。

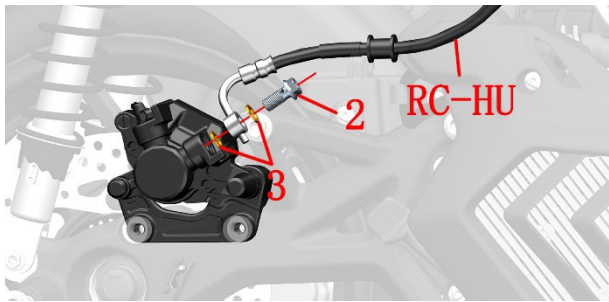
e. 参照拆卸步骤将所有零部件恢复并参照更换前碟刹制动液的步骤添加新的 DOT4 制动液，在确认制动恢复后才能驾驶车辆。

拆后碟刹卡钳

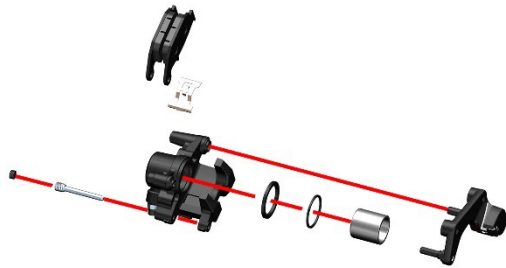
a. 用 10# 套筒拆下螺栓(1)，将后卡钳取下。螺栓(1)的标准扭力：24N.m(2.4 kgf.m, 18 lbf.ft)。



b. 卡钳底部放置好接油盘，佩戴好防水手套后用 12# 套筒松开螺栓(2)，取下铜垫(3)，将 RC-HU 油管移开。参照添加后碟刹主泵制动液的步骤拆下主泵上盖加速制动液排出。螺栓(2)标准扭力：32N.m(3.3 kgf.m, 24 lbf.ft)。



- c. 将制动片先拆下。
- d. 拆解后碟刹卡钳



需准备 5#内六角和钳子。

可参照上一章拆解前碟刹卡钳活塞的步骤拆卸后碟刹卡钳活塞。检查活塞和卡钳油缸是否有划伤、损伤、凹坑等。检查销轴是否变形。清洗和装配应注意的地方详见前面叙述，此处不再重复。

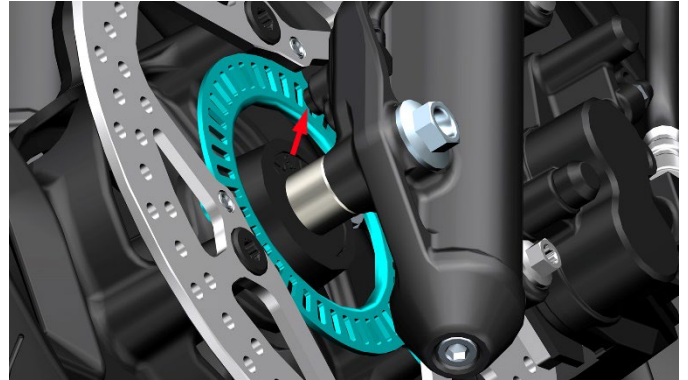
注意：

- 箭头指示的销轴和衬套的表面涂抹硅润滑脂。
- 油封和防尘封拆卸后应换新件，油封和活塞装配前涂抹 DOT4 制动液，防尘封外圈涂抹硅润滑脂。
- 卡钳销轴螺纹处涂抹螺纹紧固胶，扭力：27N.m(2.8 kgf.m, 20 lbf.ft)。
- 放气嘴扭力：7~9N.m(0.7~0.9 kgf.m, 5~7 lbf.ft)。
- 活塞开口端应朝向卡钳安装板，切勿装反。
- 若活塞表面有轻微生锈可用 2000 目细砂纸打磨掉。

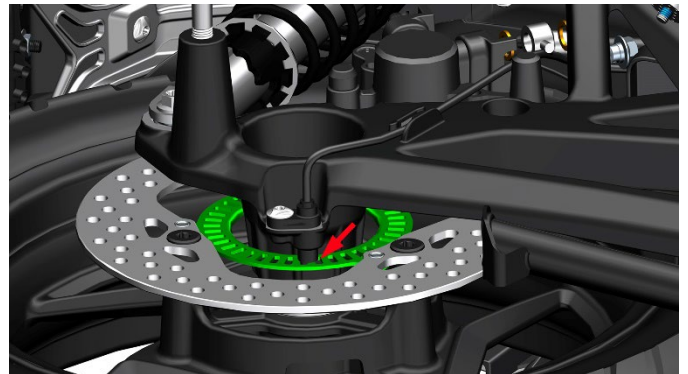
轮速传感器与感应齿圈间隙检查

注意：

- 需将车辆停放在稳固的升降平台或水平且平整地面。放下主支架将车辆停放稳固，让后轮悬空。用塞尺检查轮速传感器与 ABS 感应齿圈的间隙是否在 0.4-1.2mm(0.02-0.05in)。
- 如果间隙不在规定范围内则需检查轮速传感器是否损坏，ABS 感应齿圈是否松动。前轮需检查前碟刹卡钳安装板上安装传感器的位置是否变形，后轮则检查后摇臂上的安装位置是否变形和后轮螺母是否松动。



前轮




后轮

安装位置是否变形和后轮螺母是否松动。

九、蓄电池/充电系统

服务前须知

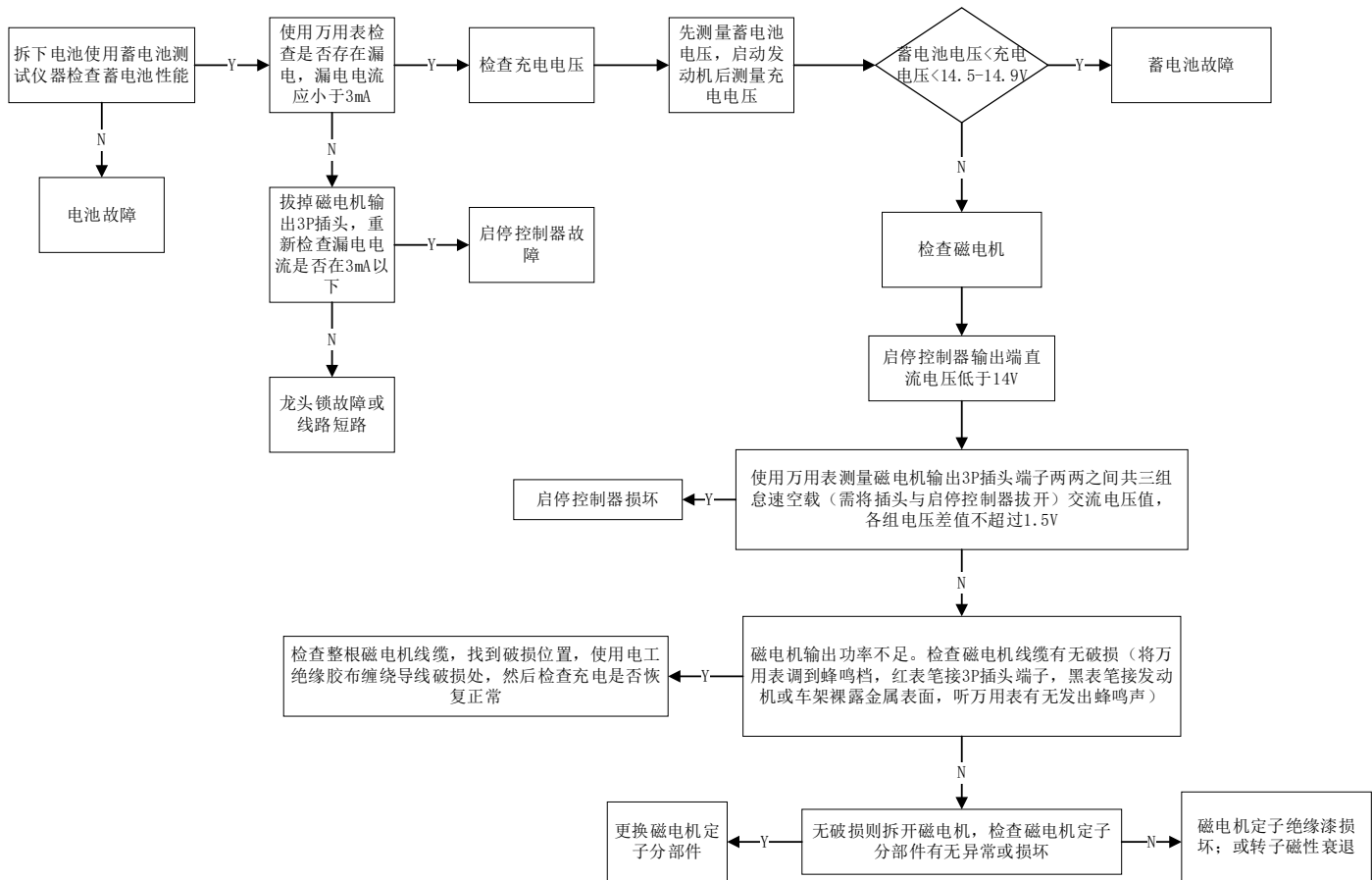
- 1、需妥善处理废弃的蓄电池，不要对环境造成污染。建议将废电池交由专业的回收机构进行回收。
- 2、禁止使用未经检验合格的充电器给蓄电池充电。
- 3、当重新安装蓄电池、行驶过程中突然断电、怠速异常、重新插拔保险等情况时需对电喷系统进行复位。具体方法如下：
打开电门锁开关和发动机熄火开关，捏后刹车手柄启动发动机，10 秒后，关掉发动机熄火开关，10 秒后打开发动机熄火开关，再重复 2 次。
- 4、拆卸蓄电池前应将车辆断电后才能进行。
- 5、排查充电系统故障前应先检查蓄电池是否正常使用和维护。与车主确认是否经常使用大功率电器，或长时间不驾驶摩托车，或未启动车辆而长时间打开灯具。
- 6、如步骤右侧有“”符号的可点击快速跳转到对应步骤。

警告

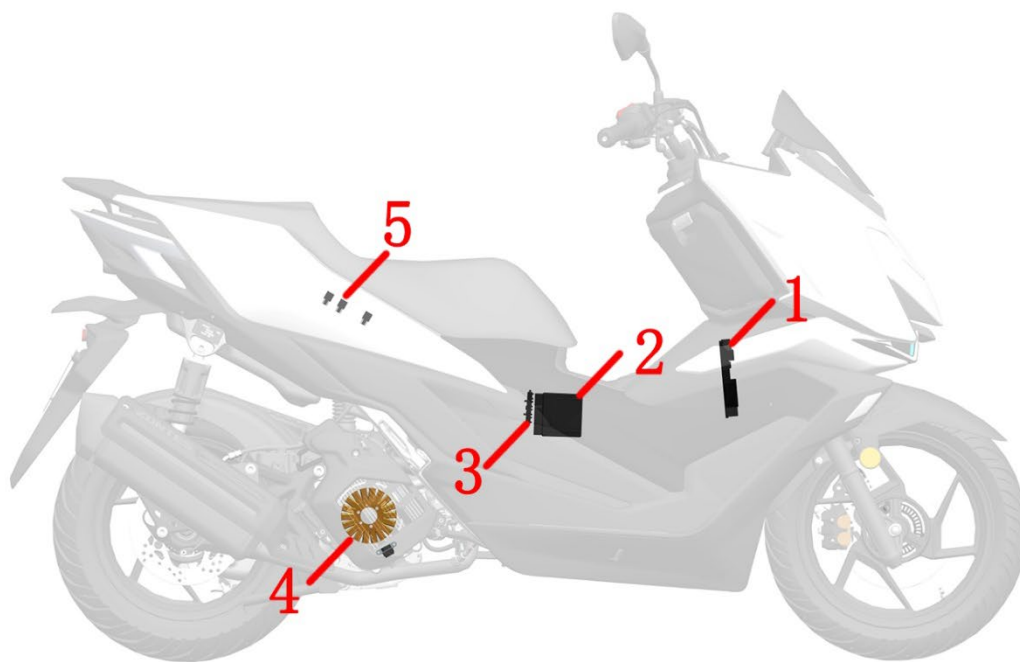
- 当不能启动发动机时，切勿频繁按电启动按钮。频繁操作会导致淹缸、蓄电池馈电等。
- 车辆处于通电状态时，连接或拔掉插头可能会导致部分电器件损坏。
- 过度充电或充电不足，或长时间放电均可能导致蓄电池损坏。

故障排查

蓄电池损坏或衰减排查流程

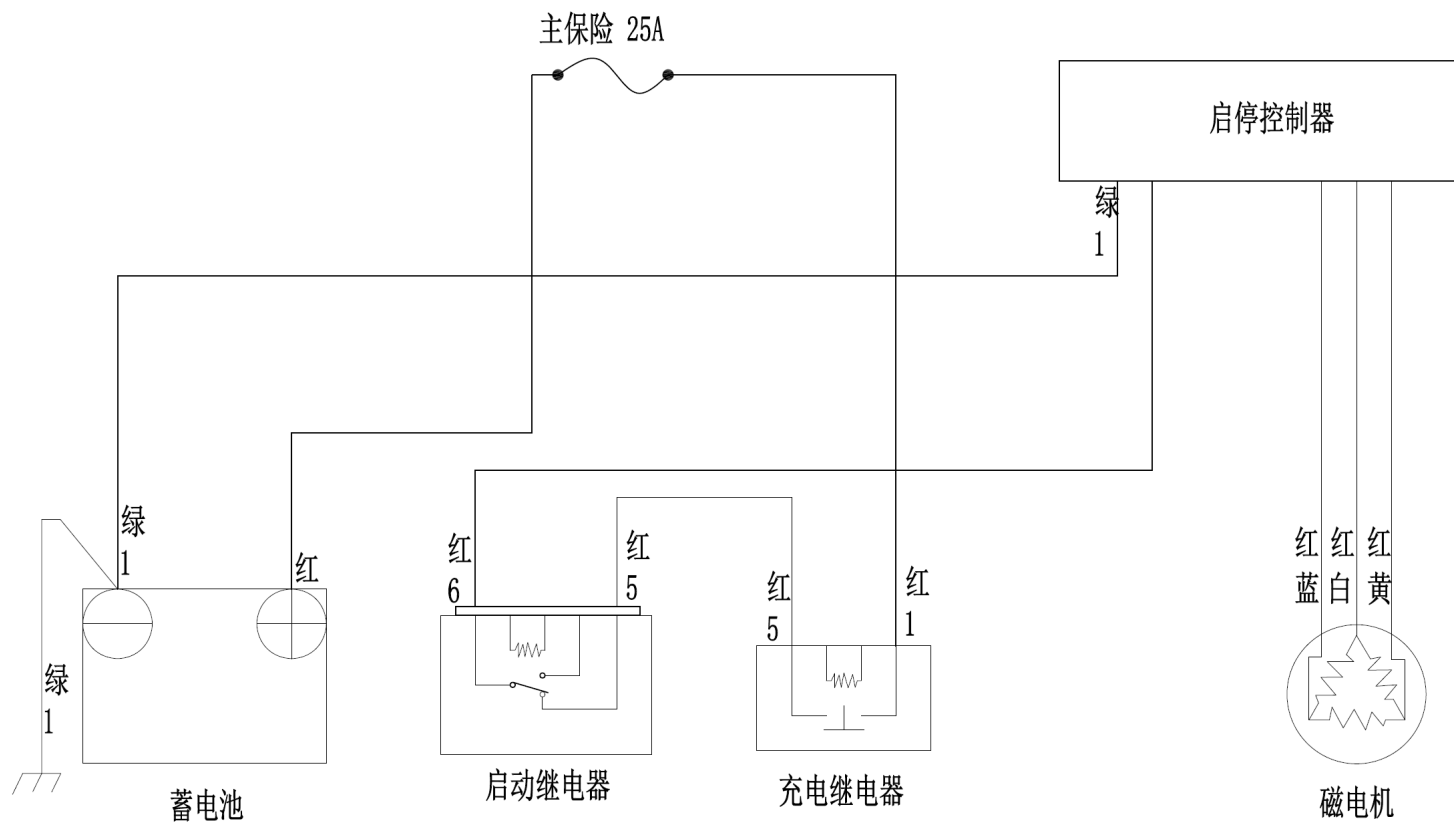


充电系统布局图



1-启停控制器 2-蓄电池 3-主保险 (25A) 4-磁电机 5-继电器

电气原理图



蓄电池拆装

1、拆卸

注意：

- 拆蓄电池前必须整车断电。
- 必须先拆负极，再拆正极。安装时则相反。
- 正、负极保护帽复装时必须盖好。
- 拆掉蓄电池后需重新设置仪表时间和重置电喷系统。

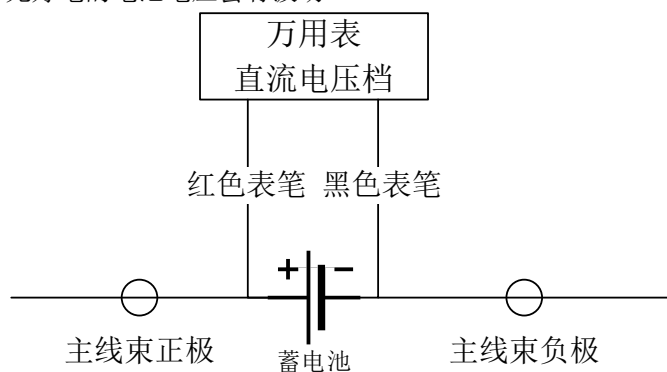
2、检查

打开坐垫用 T25 梅花扳手拆下电池盖板。拨开保护帽后使用充电器给电池充电。



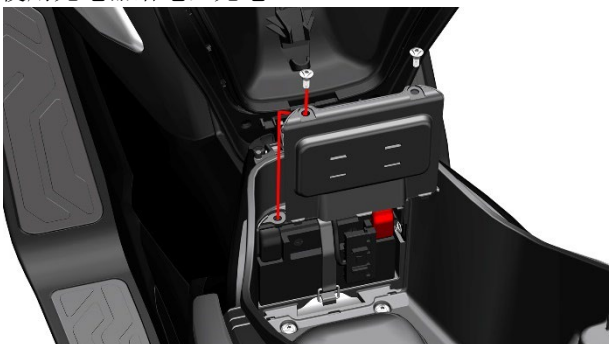
注意：

- 刚充好电的蓄电池需放置约 30 分钟后再进行测量，刚充好电的电池电压会有波动。



3、充电

打开坐垫用 T25 梅花扳手拆下电池盖板。拨开保护帽后使用充电器给电池充电。



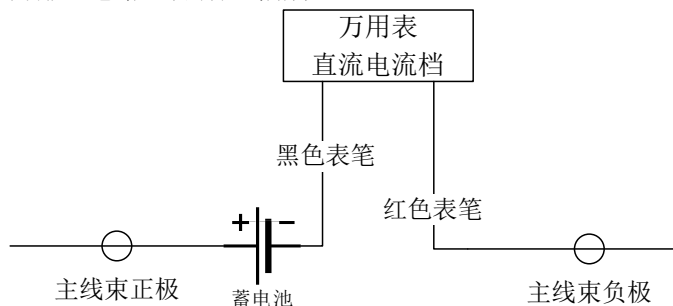
充电系统检查

1、漏电测试

- 整车熄火断电，将蓄电池负极线拆下。
- 将万用表调到电流档。黑色表笔接蓄电池负极接线柱，红色表笔接拆下的负极线。注意先将电流调整高档位，

再逐渐降低到合适档位。

- 测量漏电电流是否在 3mA 以下。如果超过标准值则需排查电路是否有短路情况。



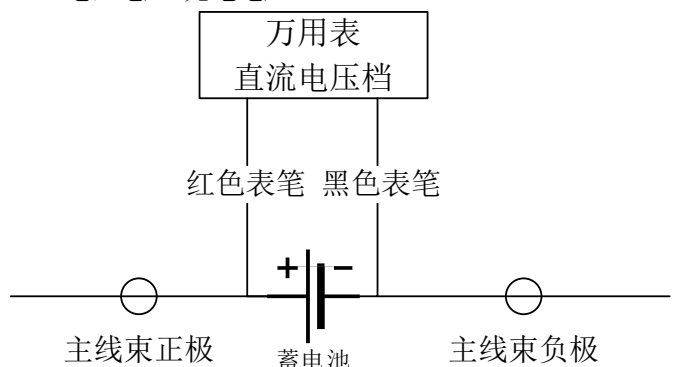
2、检查充电电压

注意：

- 测试前应确保蓄电池状况良好。
- 在整车未断电前不能断开蓄电池或任何电器件。
 - 先将发动机预热到正常工作温度，然后发动机熄火。
 - 将万用表红色表笔与蓄电池正极，黑色表笔与负极直接连接。将万用表调整 20V 直流电压档位。打开前照灯的远光灯，起动发动机。测量发动机转速在 5000rpm 时的充电电压。

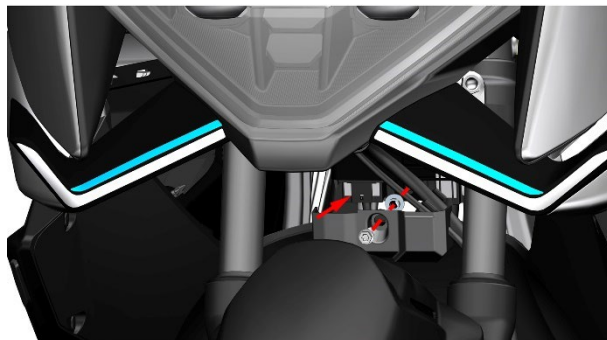
标准：

电池电压 < 充电电压 < 15V



3、磁电机定子充电线圈检查

- 用 8# 套筒拆下挡水板螺栓，取下挡水板和衬套。磁电机定子的三孔插头使用万用表测量任意两个端子的相间电阻 25°C (77F) 时应为 $0.3 \pm 0.25 \Omega$ 。




- 检查插头是否松动、腐蚀。

- 拔掉红色线的 3P 插头后用万用表测量红色正极线和绿色负极线应能测量到蓄电池的电压。用万用表蜂鸣档检查绿色负极线与地线（接地线可找任意与车架直接连接的螺柱）是否一直导通。

十、前叉组件

服务前须知

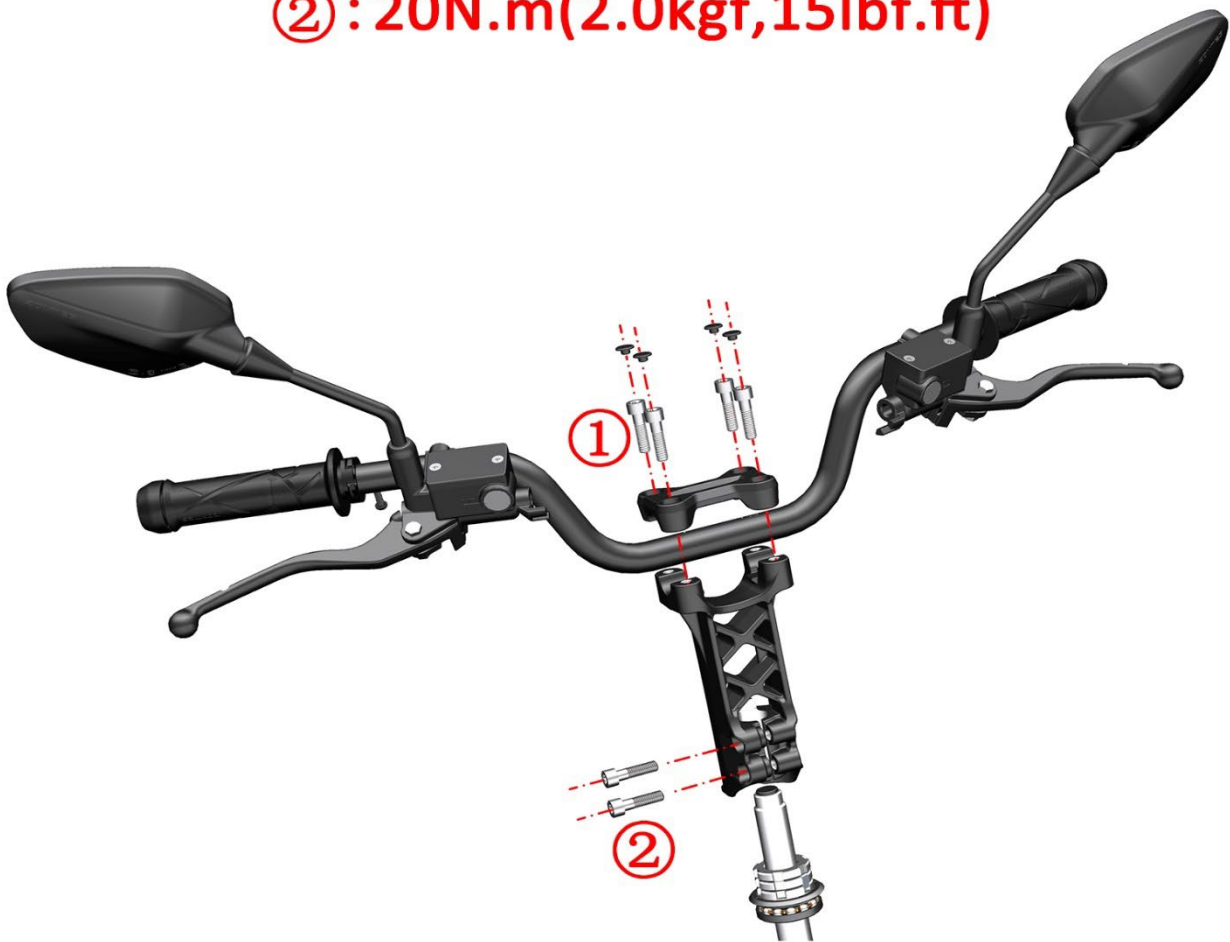
- 1、需使用质量好的工具，或我司设计的专用工具、夹具等。使用劣质工具可能会导致零件损坏、镀层脱落、装配不到位等。
- 2、用于密封的O型圈、纸垫、铜垫、组件密封圈等装配前务必换新。
- 3、有扭力要求的紧固件需要使用扭力扳手来校核扭力；不要求扭力的参照通用紧固件推荐的通用扭力值。
- 4、装配前需要清理干净；装配后需检查装配是否正确、到位。
- 5、应将车辆停放平衡，拆装过程中注意安全。包括且不限于使用电动工具、手动工具、气动工具、液压工具、搬运；防止接触皮肤、眼睛、烫伤等。
- 6、更换下来的各类油、液、蓄电池等需统一回收后交给有资质的机构处理；禁止随意倾倒污染环境或水源。
- 7、吞咽或吸入冷却液、制动液等均会对人体产生一定危害。每次添加完后应及时彻底清洗手部、脸部等任何暴露的皮肤。如误吞需立即联系中毒控制中心或医院；如吸入需立即到通风环境中。如不慎溅入眼睛需立即用大量的流水冲洗眼睛并及时求医或就诊。务必远离儿童和宠物。
- 8、当更换前轮时，需要千斤顶或类似的装置来支持整车。
- 9、被污染的碟刹盘和碟刹片会降低制动效果，请更换新的碟刹片和清洁被污染的刹车盘。
- 10、当前轮被拆下时，请不要操作制动手柄。
- 11、前轮安装完成后，请反复按压制动手柄，直至刹车恢复制动效果。
- 12、如步骤右侧有“”符号的可点击快速跳转到对应步骤。

仅能列举部分需要注意的事项、防止意外伤害等方面的基本要求；无法详尽列出所有情形。在拆装过程中务必保持警惕，预防意外发生。

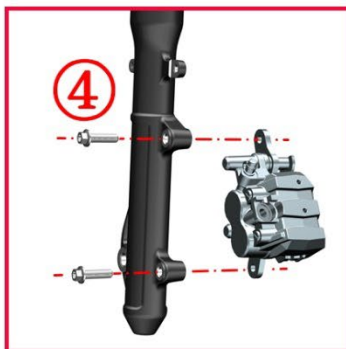
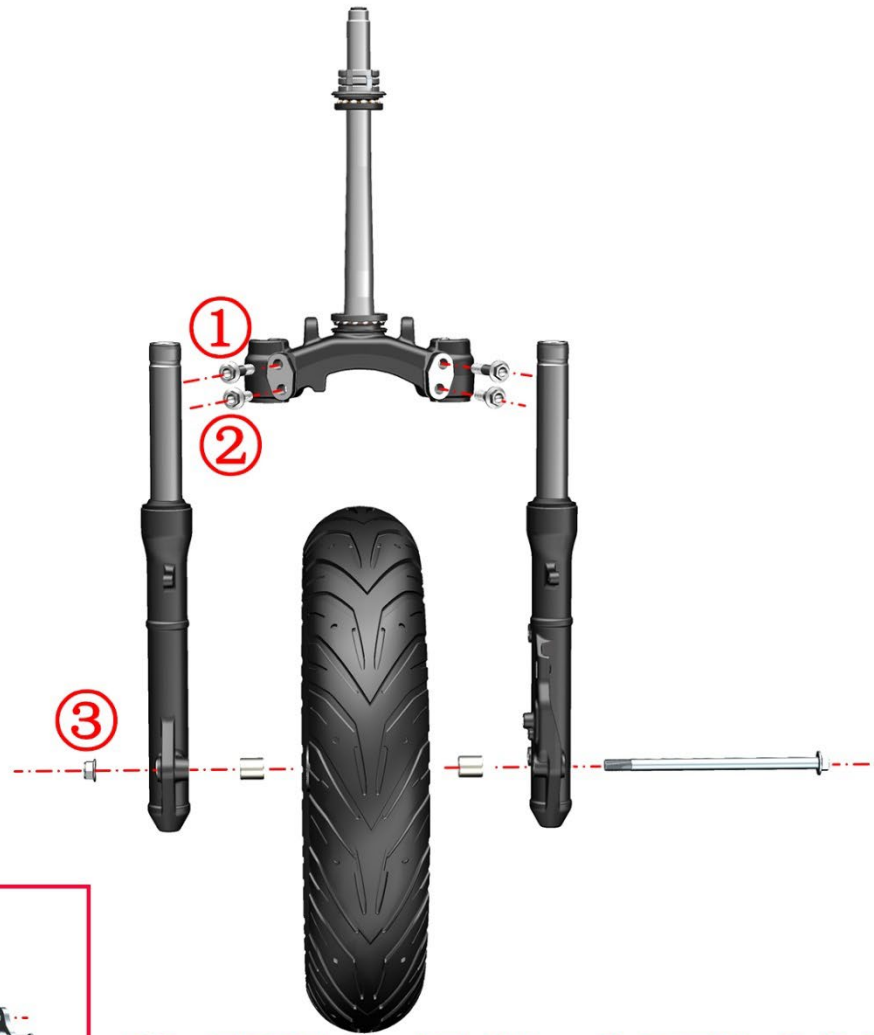
，叉组件分解图：
方向把分解图

① : 20N.m(2.0kgf,15lbf.ft)

② : 20N.m(2.0kgf,15lbf.ft)



前叉分解图



- ①:50N.m(5.1kgf,37lbf.ft)
- ②:50N.m(5.1kgf,37lbf.ft)
- ③:65N.m(6.6kgf,48lbf.ft)
- ④:25N.m(2.6kgf,18lbf.ft)

下联板分解图

①:80N.m(8.2kgf,59lbf.ft)

②:15N.m(1.5kgf,11lbf.ft)



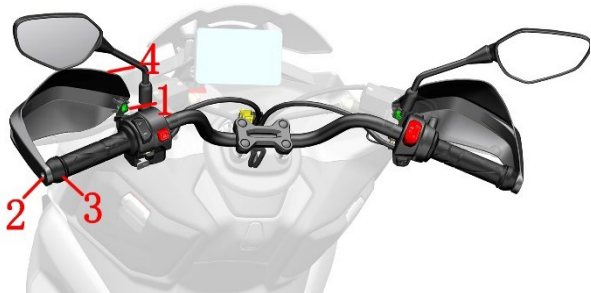
更换方向把

注意:

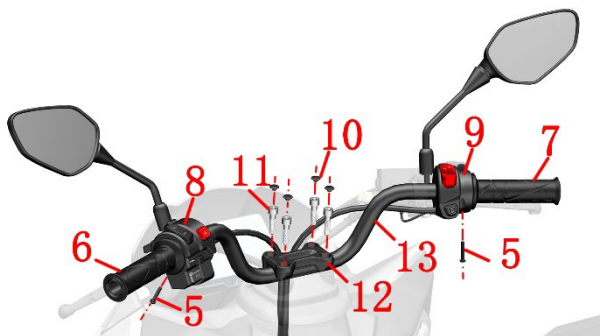
- 碟刹油杯取下时一定要垂直朝上，防止空气进入制动管路。
- 拆装手把开关时注意调整开关内部线束，避免壳体或螺栓柱夹坏线皮。

1、拆卸方向把组件

a. 使用 T25 梅花内六角扳手拆下 1 颗 M6×12 非标内梅花螺栓(1)，再用 T30 梅花内六角扳手拧松六角小法兰内梅花螺栓 M6(2)，拆下平衡块(3)和左护手罩(4)。右护手罩拆卸方法相同。

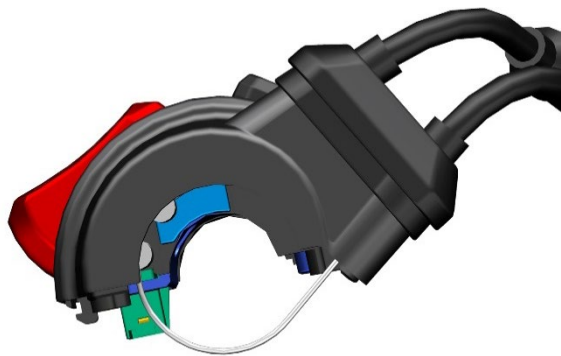


b. 使用十字批拆下两颗 M5 十字头球螺栓(5)，拆下左手把胶套(6)、右手把胶套(7)；再拆下左手把开关(8)和右手把开关(9)。用一字批拆下四颗装饰扣(10)，再用 6#内六角扳手拆下四颗 M8 螺栓(11)，取下方向把压块(12)和方向把(13)。



2、安装方向把组件

a. 松开右手把开关的 2 颗盒盖螺栓，将右手把开关打开，将加油门线和回油门线装入上壳，锁紧螺丝，预紧螺母。



b. 把油门线卡入右手把胶套，并在头部涂抹黄油。



c. 将右手把胶套、右手把开关套入手把管上，锁紧 2 颗合盖螺丝，使用 M5 十字螺丝将开关组件固定在手把管上。



d. 将左手把开关套入手把管上，锁紧 3 颗合盖螺丝，使用 M5 十字螺丝将开关组件固定在手把管上。在左手把胶套内壁涂上紧固胶，涂胶部位涂胶长度为手把胶套的 1/3，并装配到方向把上。



更换前轮

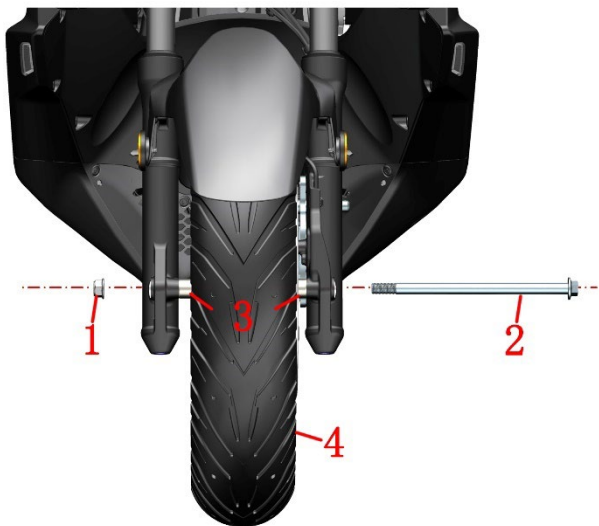
注意:

- 拆卸时注意不要损坏 ABS 线圈。
- 前轮拆卸后，请不要按压制动手柄。
- 必须将车辆停放在平整的稳固的地面或升降台。
- 禁止使用高压水枪近距离对着油封处冲洗。

1、拆卸前轮组件

a. 打下主支架，再使用千斤顶或合适的装置支撑整车，使前轮离地。

b. 使用 18#套筒和 14#开口扳手拆下 M12 螺母(1)和前轮轴(2)，取下两个衬套(3)和前轮组件(4)。



2、安装前轮组件

a. 使用一字批将制动卡钳内的 2 块制动片分离，若阻力很大导致 2 块制动片无法分离可参照《添加制动液》前轮组件分解图：



的方法拆下碟刹油杯上盖后再分离 2 块制动片。

b. 把前轮放入前减震中间，左右晃动前轮，使碟刹盘卡入制动片中间，对准轴孔，将前轮轴(2)插入，使用 18#套筒和活动扳手配合棘轮扳手拧紧 M12 螺母(1)和前轮轴(2)，扭力:65N.m (6.6kgf.m, 48lbf.ft)。

⚠ 危险

- 前轮安装完成后，请反复按压制动手柄，直至刹车恢复制动效果。
- 被污染的碟刹盘和碟刹片会降低制动效果，请更换新的碟刹片和清洁被污染的刹车盘。

⚠ 警告

- 每次更换前轮后，必须去专业机构进行动平衡检测。
- 因轮胎自补液可能会堵塞胎压监测传感器的气孔造成充气困难或胎压监测失效故不应。



序号	名称	数量	备注
1	前轮轴	1	
2	轴套	2	
3	M8×25 轴肩螺栓	3	需涂抹螺纹胶，25~30N.m
4	前制动盘	1	
5	轮辋油封	2	TC φ21×φ37×7
6	轮辋轴承	2	GB276 深沟球轴承 6301-2RS-C3
7	胎压传感器	1	安装时注意朝向；弯头朝左
8	轮辋中间隔套	1	φ12.5×φ19×66
9	GB6187.1M12×1.25	1	65N.m

前轮组件检查及维护:

注意: ● 本项检查应交有资质的维修单位去完成。

- 前轮拆卸后不可按压制动手柄
- 拆卸时注意不要损坏 ABS 线圈。
- 必须将车辆停放在平整的稳固的地面或升降台
- 禁止使用高压水枪近距离对着油封处冲洗。

1、碟刹盘

1.1 碟刹盘的使用寿命

一般情况下，刹车盘的更换里程在 4 万公里左右，更换里程并非绝对的，需要根据车主的行程习惯（是否喜欢急刹）、路况、保养周期等因素决定的，但如果达到下面三种情况中任意一种时，则必须更换。

- 使用游标卡尺测量碟刹盘厚度小于 3.5mm (0.138in)。
- 将前轮悬空，从正前方观察前轮转动时碟刹盘有摆动，检测到碟刹盘变形。
- 用手触摸碟刹盘表面，检测有明显凹坑、较深划痕或凹槽。

1.2 碟刹盘的更换方法

- 参考《更换前轮》将前轮组件拆下。
- 用 T45 梅花内六角扳手拆下 5 颗 M8×25 的螺栓，取下损伤的碟刹盘。
- 装回新的碟刹盘后，使用 T45 梅花内六角扳手。扭力：25N.m (2.5 kgf.m, 18 lbf.ft)。
- 装回前轮组件。

2、前轮油封和轴承

2.1 前轮油封和轴承的使用寿命

一般情况下，前轮轴内的轴承和油封需要在每 6000 公里检查，但需要根据车辆的行驶路况、载重的大小等实际情况来检查前轮轴内的轴承和油封，例如车辆涉水后，水会进入到油封和轴承中，水中的细小尘土会加速轴承和油封之间的磨损，同时水和润滑脂混合摩擦后变成了乳化液，失去原有的润滑作用。这也减短了油封和轴承之间的使用寿命。当出现下方情况时应当提前检查前轮油封和轴承

- 骑行时出现前轮异响。
- 骑行时方向把出现左右晃动时。

2.2 前轮油封和轴承的更换方法

- 参考《更换前轮》拆下前轮组件。
- 使用一字批将前轮左右两边油封翘出，检查油封是否破损变形，检查轴承外圈是否与轮辋配合紧密，若无异常再用手转动轴承内圈，检查轴承旋转是否顺滑，若有卡涩或异响则需更换前轮轴承和油封。
- 更换前轮油封与轴承需交由专业的维修单位去完成。
- 若检查没有问题，则在前轮轴承上涂抹适量黄油，再使用合适尺寸的铁棍和胶锤将油封压装至原来的位置。
- 将前轮组件装回。

3、前轮轮辋和轮胎

3.1 前轮轮辋和轮胎的使用寿命

一般来说轮辋不存在使用年限和公里数的限制，但如果出现下列情况则必须进行更换轮辋。

- 轮辋发生变形或翘边。
- 轮辋出现裂纹或断裂

正常情况下，前轮的轮胎可使用 2 万公里左右，正常情况是指平时行驶的路况不算恶劣，没有扎胎等现象。因为轮胎处于橡胶制品，所以会存在老化现象，一般在 4 年左右，也要进行更换轮胎了。如果不换则需要经常进行检查，查看轮胎老化情况，轮胎是否有裂纹等现象。如果出现下列情况则必须更换轮胎。

- 轮胎进行过多次补胎。
- 轮胎花纹磨损达到设计的极限位置时。
- 轮胎存在多处老化开裂现象。

3.2 前轮轮辋和轮胎的更换方法

- 参考《更换前轮》拆下前轮组件。
- 将拆下的前轮组件拿至专业机构使用扒胎机将轮胎取出。
- 使用扒胎机将新轮辋或新轮胎装配好。并将前轮胎压充到标准值。前轮胎压：195kPa (1.99 kgf/cm², 28.28PSI)

- 将装配好的前轮组件装回整车上。

3.3 动平衡

车轮是由轮胎、轮辋组成的一个整体，由于制造上的原因可能会导致车轮各个部分的质量分布不是非常均匀，当车轮高速旋转时就会形成动不平衡状态，造成车辆在行驶中出现车轮抖动、方向把晃动的现象，为了避免这种现象或是消除已经发生的这种现象，就要使车轮在动态情况下通过增加配重的方法，使车轮校正各边缘部分的平衡，这个校正的过程就是我们所说的动平衡。

车轮的动平衡可以保证车轮在转动时更平稳，减少震动和晃动，提高车辆的稳定性和舒适性，有利于安全驾驶。

- 每次更换前后轮后请到具有专业资质的机构检测动平衡。
- 动平衡块必须贴在轮辋指定的平面（红色区域）上。



更换前减震

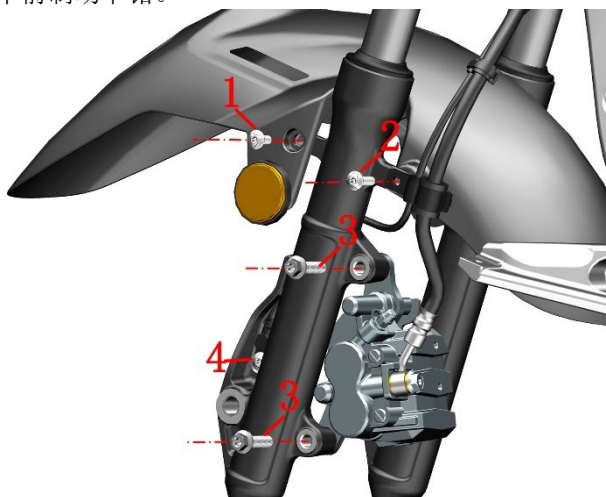
注意:

- 前轮拆卸后，请不要按压制动手柄。
- 拆卸时注意不要损坏 ABS 线圈。
- 拆装前泥板时，注意不要划伤减震或前泥板。
- 拆减震时应先拆下固定同一根减震的 2 颗螺栓，取下一边减震后再拆另一边。

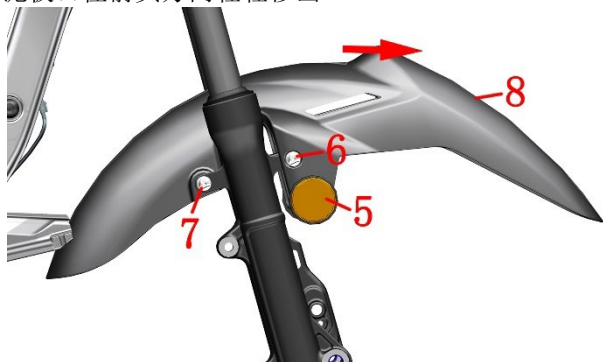
1、拆卸前轮和前泥板组件

- 参考《更换前轮》将前轮拆下。
- 使用 T25 梅花内六角扳手拆下 1 颗 M6×14 的螺丝

(1)和 1 颗 M6×20 的螺栓(2)，取出管夹。使用 T25 梅花内六角扳手拆下 1 颗 M6×13 的螺栓(4)，取下轮速传感器。用 13#套筒拆下 2 颗 M10×30 的螺栓(3)，在前减震底筒上取下前制动卡钳。

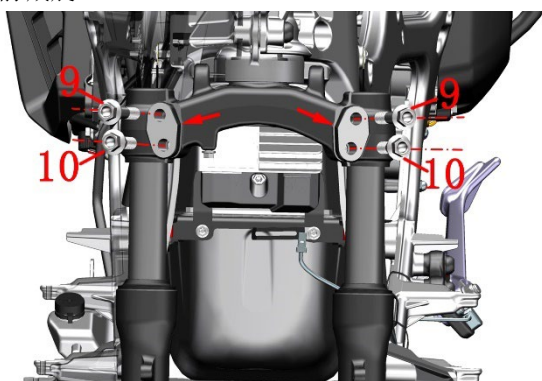


c. 将两边的反射器(5)取下，使用 T25 梅花内六角扳手拆下颗 M6×14 的轴肩螺栓(6)和 1 颗 M6×16 的螺栓。将前泥板(8)往箭头方向轻轻移出。



2、拆下左、右前减震

a. 使用 16#套筒拆下 2 颗 M10×50 的螺栓(9)和 2 颗 M10×35 的螺栓。用一字批撬开下联板上的缝隙，取下左前减震、右前减震。



3、装回减震、前泥板、前轮等组件

a. 使用一字螺丝刀撬开下联板上的一处缝隙，套入对应减震。

b. 套入对应减震，注意减震上端面与下联板孔内端面平齐。将减震装到位后取下一字螺丝刀。拧入 M10×35 和 M10×50 的螺栓，使用 16#套筒拧紧，扭力：50N.m(51kgf.m, 371bf.ft)。



c. 拿起前轮装好衬套后对准两根减震之间的安装孔，穿入前轮轴，使用 18#套筒和活动扳手配合棘轮扳手拧紧 M12 螺母和前轮轴，扭力：65N.m (6.6kgf.m, 481bf.ft)。如果减震有一根未安装到位，前轮轴会拧不紧或不能穿进右减震，需将未安装到位的减震重新拆下再安装到位。

d. 先使用一字批分离制动卡钳内部的 2 块制动片，若阻力很大导致 2 块制动片无法分离可参照《添加制动液》的方法拆下碟刹油杯上盖后再分离 2 块制动片，将碟刹卡钳内的 2 块制动片之间缝隙对准前轮上的制动盘后装入。再使用 13#套筒拧紧 2 颗 M10×30 的螺栓，扭力：25N.m(2.6 kgf.m, 18 lbf.ft)。

g. 按压住拆卸前泥板时按住的位置，从减震中间的合适位置穿过，装到对应位置。使用 T25 梅花内六角扳手将四颗分别为两颗 M6×14 螺栓、一颗 M6×16 和一颗 M6×20，左前减震上需将前出油管管夹装上后再将 M6×20 的螺栓打紧。装回前轮轮速传感器用 M6×12 拧紧。

更换下联板

注意：●前轮拆卸后，请不要按压制动手柄。

●碟刹油杯取下时一定要垂直朝上，防止空气进入制动管路。

●拆卸后需确保所有零部件均正确无误的装回。

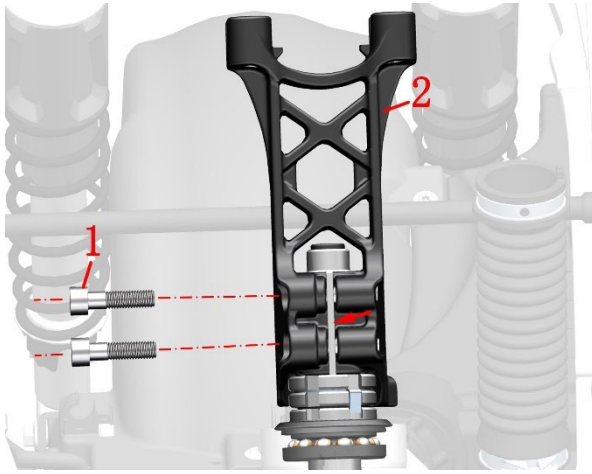
●轴承安装时需涂抹适量润滑脂

1、提前拆卸零件

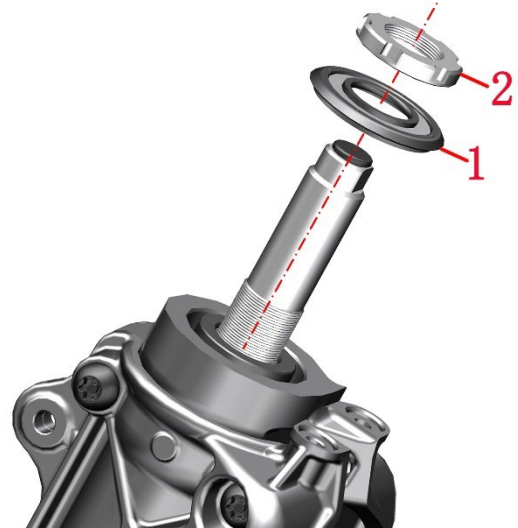
a. 参照《更换前轮》、《更换前减震》、《更换方向把》，将前轮、前减震、方向把拆卸下。

2、拆卸方向把垫块和下联板

a. 使用#6 内六角扳手将 2 颗 M8×30(1)的螺栓拆下，慢慢将方向把垫块(2)从下联板旋出。如果夹得太紧，可以用一字螺丝批从箭头处撬松再取出。

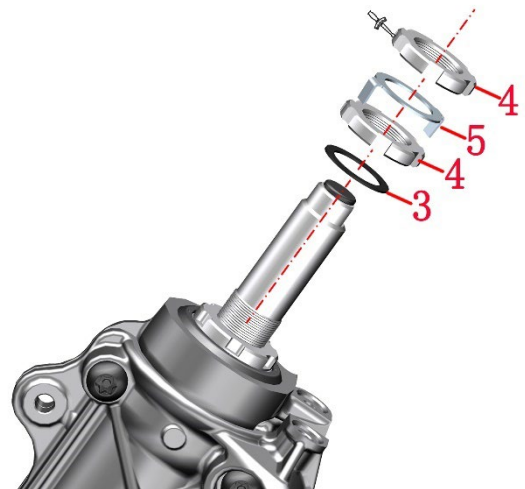
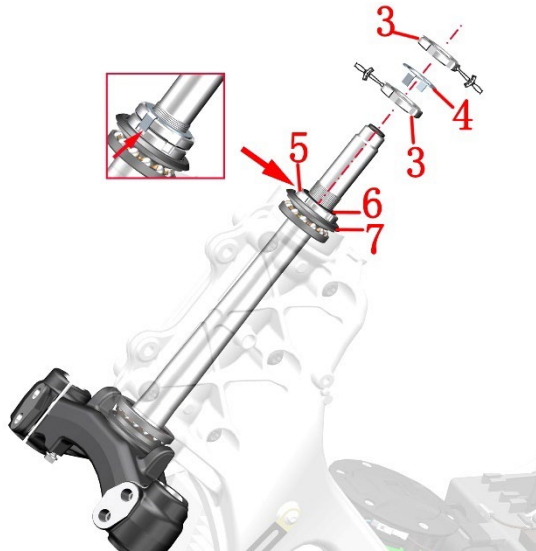


b. 依次放入方向柱防尘盖(1)，方向柱调节螺母(2)。再使用调节螺母工装打紧。扭矩：15N.m(1.5kgf.m, 111bf.ft)。



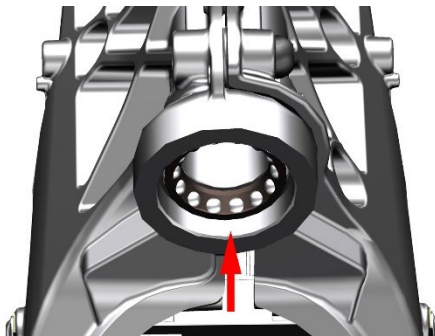
b. 使用棘轮扳手和调节螺母工装将第一个方向柱调节螺母(3)拧下，用挑针将调节螺母防松垫圈(4)挑出拆下。再依次拆下方向柱调节螺母(5)、调节螺母垫圈(6)、方向柱调节螺母(5)、上防尘盖(7)，便可拔下下联板。

c. 确保下联板转动不卡顿不松动，再依次放入调节螺母垫圈(3)，方向柱调节螺母(4)，此颗螺母只需拧紧且与第一颗螺母对齐即可。再将调节螺母防松垫圈安装上，最后再拧入方向柱调节螺母(4)，使用调节螺母工装打紧；扭矩：80N.m (8.2kgf.m, 591bf.ft)。



4、安装下联板组件

a. 将新的下联板组件涂抹适量润滑油后从车架下方装入。



5、安装其它拆卸组件

- a. 参照《更换前减震》将前减震装回。
- b. 参照《更换前轮》将前轮组件装回。
- c. 参照《更换方向把》将方向把组件装回。



⚠ 危险

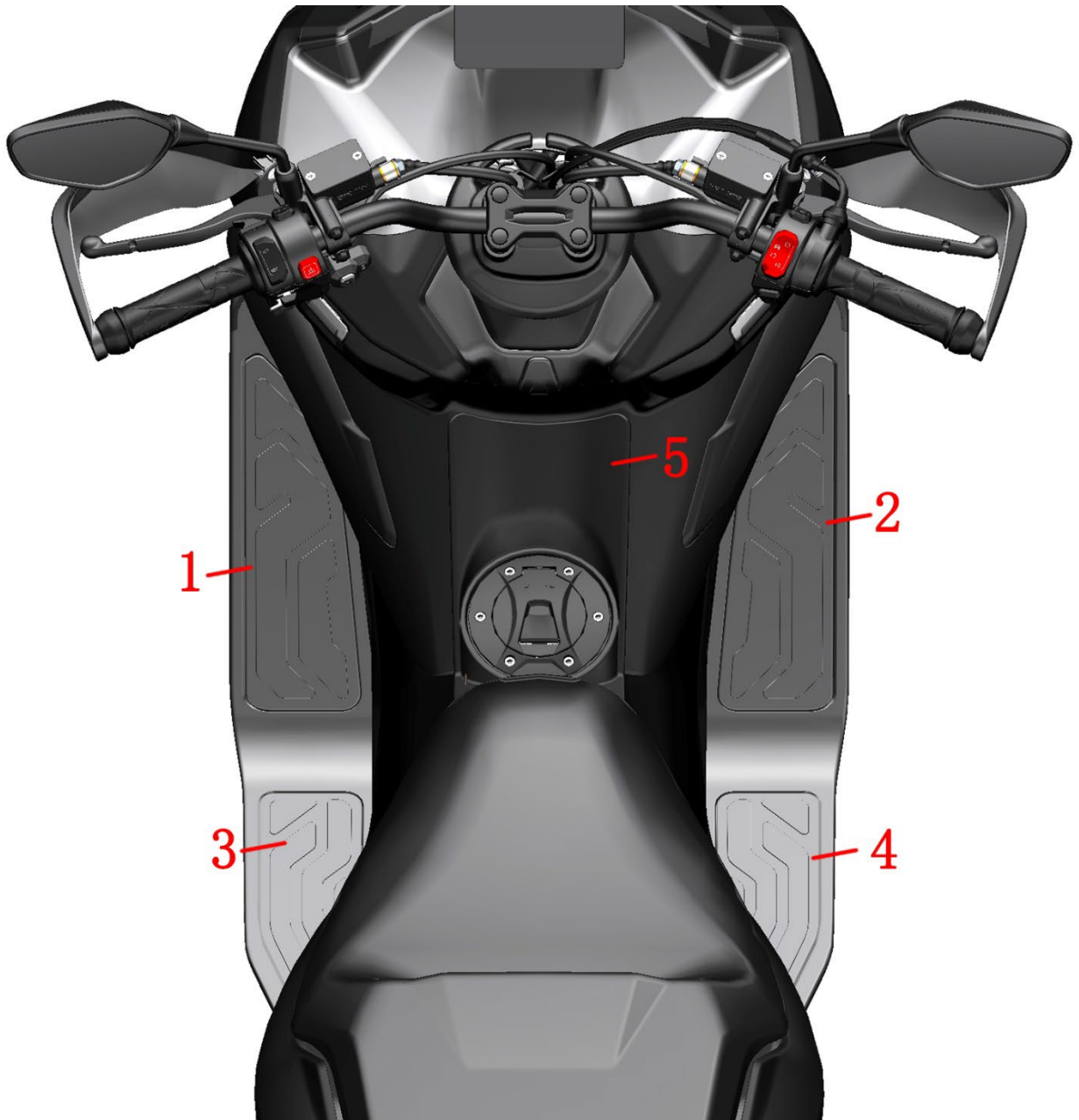
● 必须将车辆停放在平整的稳固的地面或升降台。

●每次前轮拆装后都必须反复按压制动手柄，直至车辆恢复制动效。

十一、整车覆盖件拆装



- 1-挡风玻璃 2-头部前面板 3-前部右面板 4-右踏板下部 5-包围底部 6-尾裙右下部 7-油箱盖板右部
 8-中部右盖 9-尾裙右盖 10-后扶手 11-坐垫 12-前储物盒右盖 13-头部右侧盖 14-头部左侧盖 15-左踏板下部
 16-油箱盖板左部 17-尾裙左下部 18-中部左盖 19-尾裙左盖 20-前储物盒左盖



1-左踏板上脚垫 2-右踏板上脚垫 3-左踏板下脚垫 4-右踏板下脚垫 5. 油箱活动盖板

注意:

- 拆卸时请注意控制力量的大小，防止掰断卡扣。
- 拆卸覆盖件时请严格按照顺序拆下，不可强行拆卸覆盖件，防止对相应覆盖件造成不可修复的损坏。
- 拔接头时请控制力量的大小及拆卸的方法，不可强行将插头拔下，防止造成插头的损坏，进而导致线束接头的接触不良影响各零件的功能。
- 安装线束插头时请检查线束公插中的线束顶针有无变形或者错位，防止线束插头安装时损坏线束公插里的线束顶针，进而影响各零件的功能。

导风板的拆卸

- a. 按照箭头方向拆下导风板。



前部左、右面板的拆卸

- a. 从箭头所示位置的凹槽处开始，拆开面板卡扣（卡扣位置如图所示），拆下后注意卡扣不要遗失。



前右



前左

前部前面板的拆卸

- a. 如图，使用 4# 内六角或钩针，拆下两颗膨胀钉。



仪表支架的拆卸

- a. 用 T25 梅花扳手拆下 3 颗螺栓，拔下仪表线和固定线扣后取下仪表支架。（图 1）
- b. 使用 10# 套筒拆下 M6 螺母（1）、用 10# 梅花扳手拆下 M6 螺母（2），注意不要遗失垫片（2）和缓冲胶（3）。（图 2）。

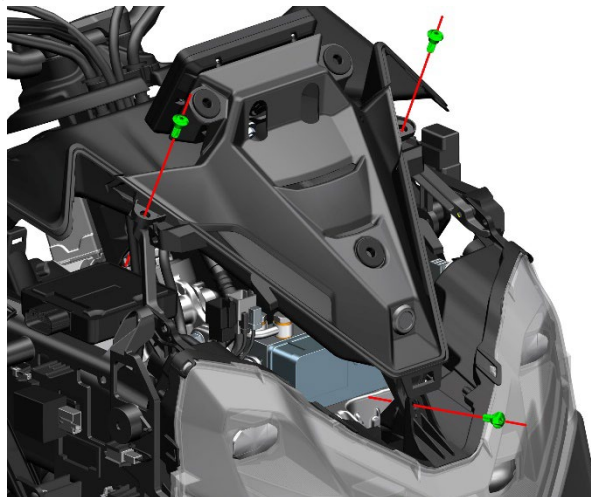


图 1

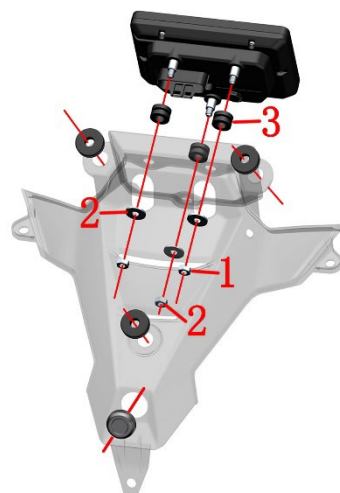
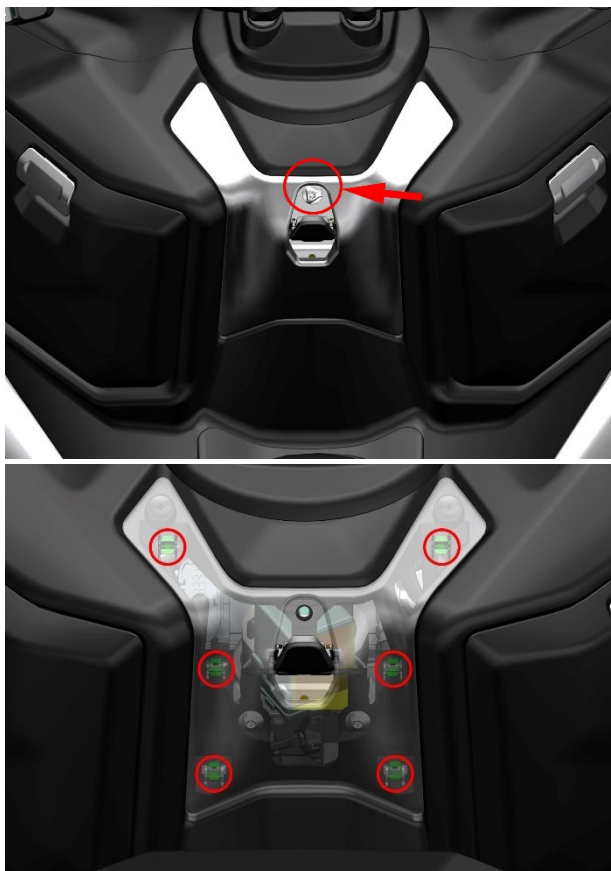


图 2

储物盒面板装饰盖总成的拆卸

- 打开挂钩，用 T25 梅花扳手拆下 1 颗螺栓。
- 从上往下，将料件卡扣拆出，注意卡扣不要丢失，卡扣位置如图所示。



- 用 T25 梅花扳手拆下 2 颗螺栓后，取出挂钩支架组件。

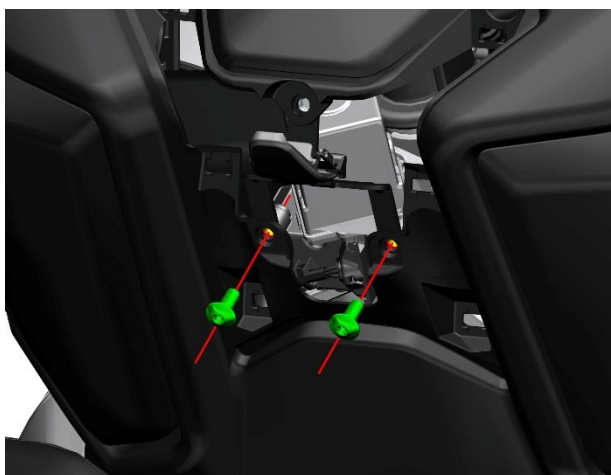


图 3

仪表台面板的拆卸

- 用十字螺丝刀拆下两颗十字螺钉(2)。

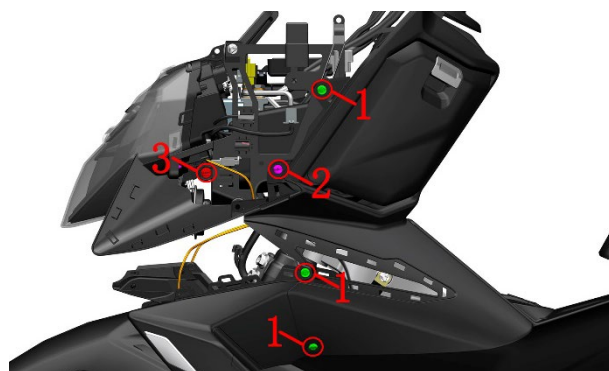
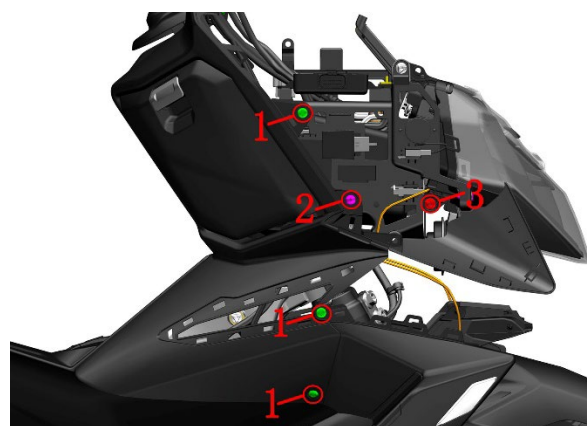


- 用 4# 内六角或钩针拆下 2 颗膨胀钉，注意连接处的卡扣，将其从卡扣上取出后，将仪表台面板拆下。



前置物箱部装总成的拆卸

- 用 4# 内六角或钩针拆下如图所示的 6 颗膨胀钉(1)，用十字螺丝刀拆下 4 颗十字螺钉(2)，用 T25 梅花扳手拆下 2 颗 M6 内梅花螺栓(3)。



大灯的拆卸

- 用 4# 内六角或钩针，拆下图 1 两颗膨胀钉。
- 用 T25 梅花扳手拆下如图 2、3、4 所示的 5 颗 M6 内梅花螺栓，注意：拆卸图 2 的两颗螺栓时，需拿住左右前照灯支架以免掉落。
- 拔下线束后取出大灯。

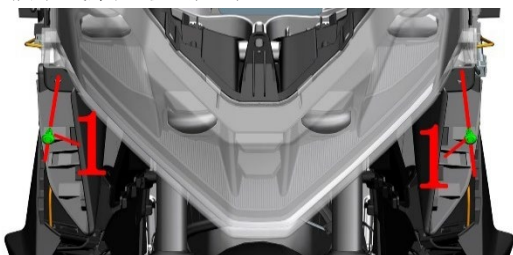


图 1

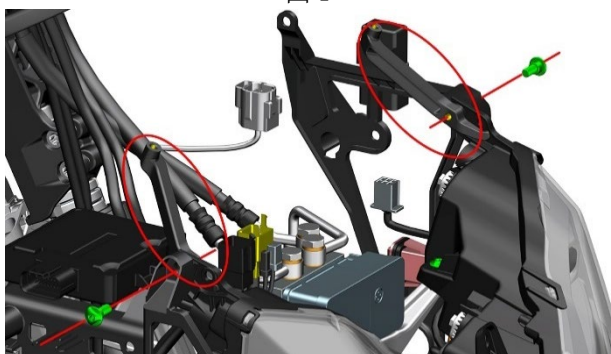


图 2

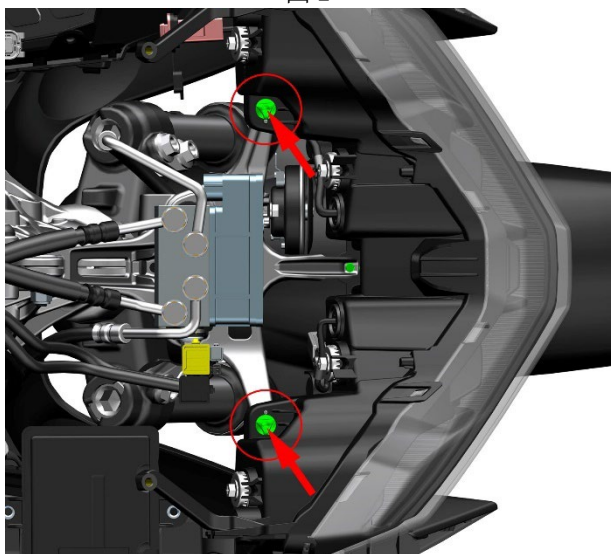


图 3

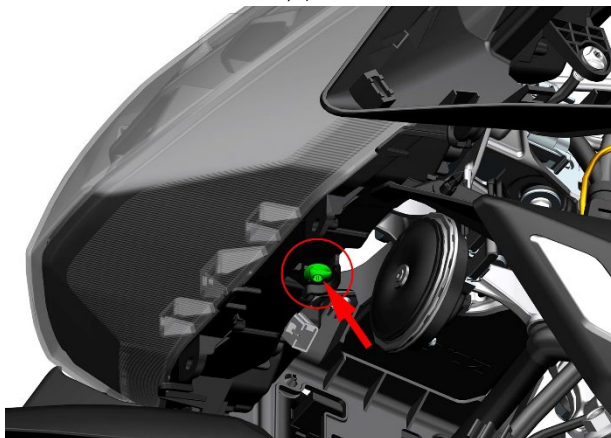


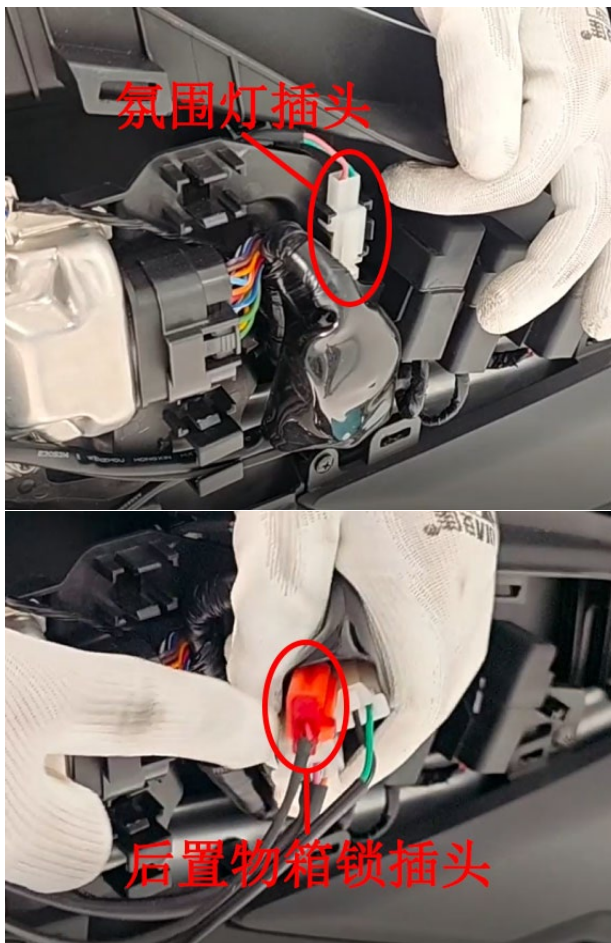
图 4

置物箱的拆卸

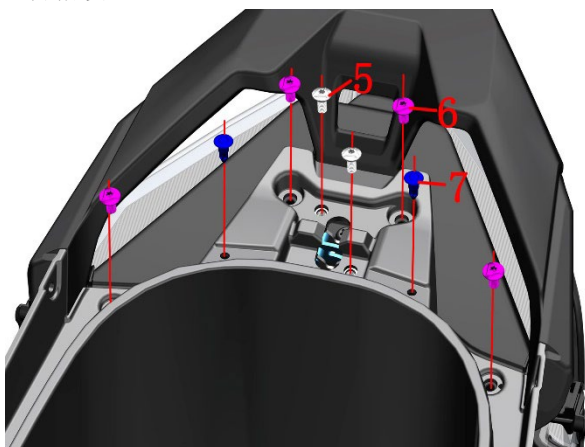
详细拆卸过程请参考官网“ZT150T-X 后置物箱拆装视频教程”。

- 若要拆下置物箱，需先参照拆卸后尾裙部分，拆下左右尾裙。
- 用 T25 梅花扳手拆下 2 颗 M6 螺栓(2)和 2 颗 M6 螺栓(4)，取下电池盖板(1)后，拆下保险盒，用十字螺丝刀拆下 4 颗自攻螺栓(3)，并将氛围灯插头、后置物箱锁插头拔出。





c. 用 T25 梅花扳手拆下 4 颗 M6 螺栓(6)，用十字螺丝刀拆下 2 颗自攻螺栓(7)，若不需要拆卸坐垫锁，不用拆下螺栓(5)（因固定螺栓有垫片，建议拆下后置物箱后再拆卸后置物箱锁）。

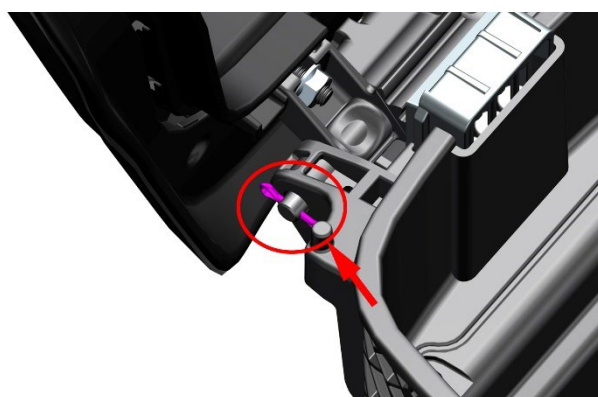


d. 用 4 号内六角扳手，松开空滤器通气管的卡箍后，即可取出后置物箱。如需拆下空滤器进气波纹管，使用相同的方法松开固定在置物箱的卡箍螺栓即可拆下。

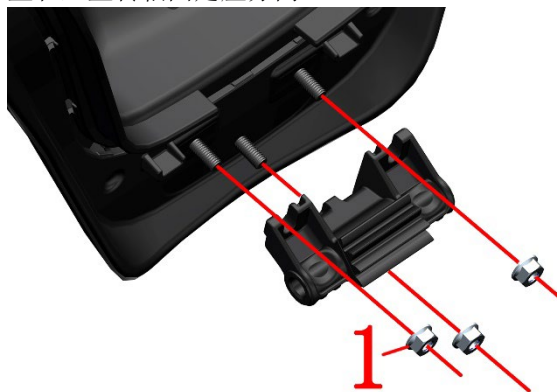


坐垫的拆卸

- 参照上一步，拆下后置物箱。
- 用尖嘴钳，拆下如图所示的开口销。

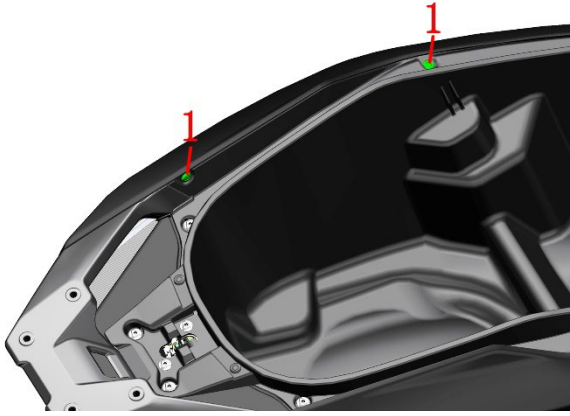


c. 取下坐垫后，用 10# 套筒拆下 3 颗 M6 螺母(1)，将坐垫和坐垫转轴固定座分离。

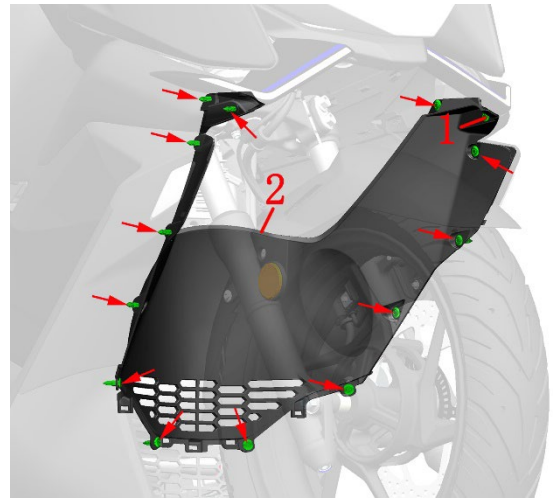


尾裙左右盖的拆卸

- 打开坐垫。
- 用 4# 内六角或钩针，将膨胀钉中心圆柱销按下，将如图两颗膨胀钉取下。

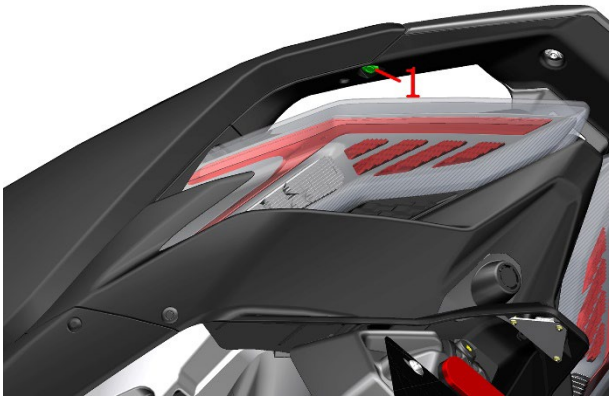


c. 在后扶手处，用 4#内六角或钩针，将胀钉中心圆柱销按下，将 1 颗膨胀钉取下



包围底部的拆卸

a. 扣下左踏板脚垫(1)和左踏板下脚垫(2)。使用 4#内六角或钩针，将胀钉中心圆柱销按下，将 1 颗膨胀钉(3)取下。



d. 取下尾裙左盖组件，尾裙(2)上固定有 10 件膨胀卡扣(3)。

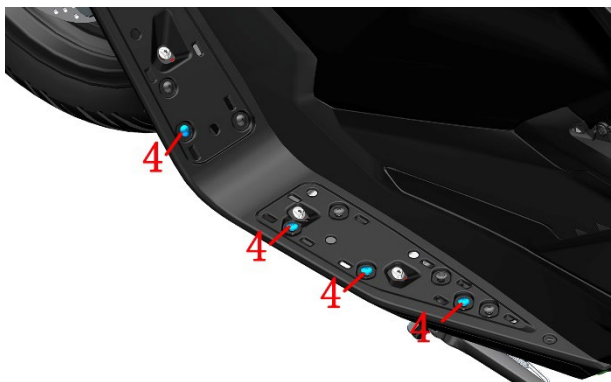
e. 尾裙右盖组件可参考尾裙左盖组件拆卸方式拆卸。



下导流罩中部的拆卸

a. 拆 14 颗膨胀钉(1)，取下下导流罩中部(2)。

b. 使用十字批拆下左踏板处的 4 颗自攻螺钉(3)。



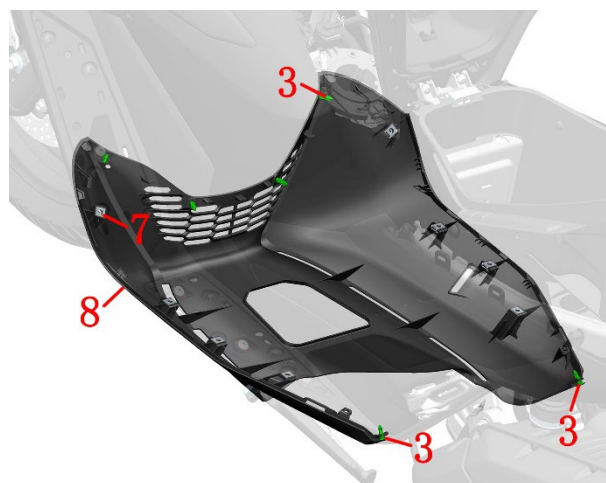
c. 扣下右踏板上脚垫(5)和右踏板下脚垫(6)，使用 4#内六角或钩针，将胀钉中心圆柱销按下，将 1 颗膨胀钉(3)取下。



d. 使用十字批拆下右踏板处的 4 颗自攻螺钉(3)。



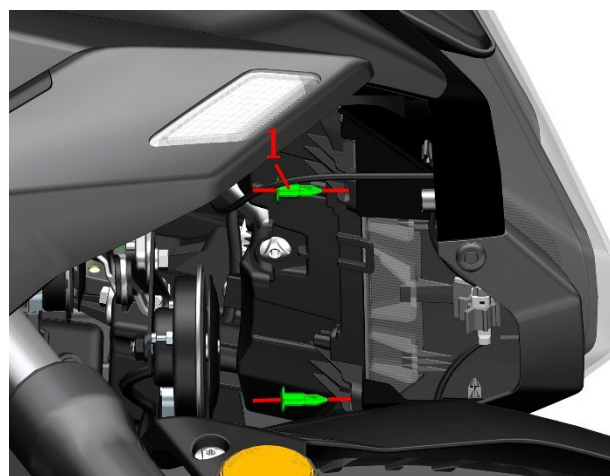
e. 使用 4#内六角或钩针，将胀钉中心圆柱销按下，将 6 颗膨胀钉(3)取下。注意：包围底部(8)上有 10 件自攻夹板(7)，小心保存，防止丢失。



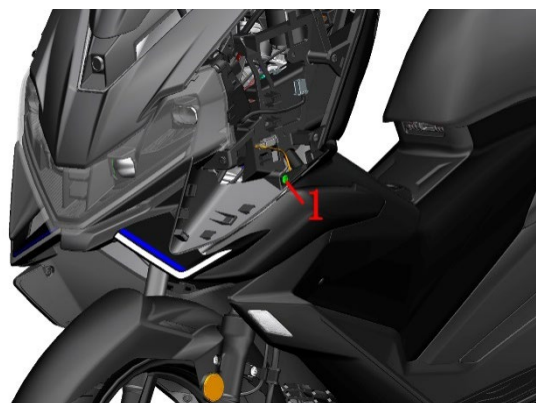
左右位置灯组件的拆卸

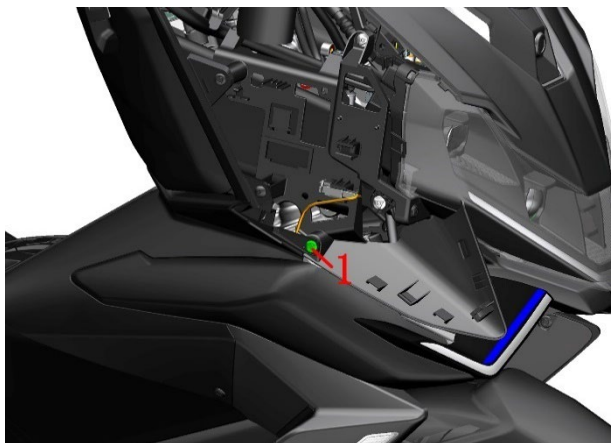
a. 参考《前、左右面板的拆卸》拆下前左右面板。

b. 在前大灯下方，找到合适角度，用 4#内六角或钩针，将膨胀钉中心圆柱销按下，拆下两颗膨胀钉(1)。

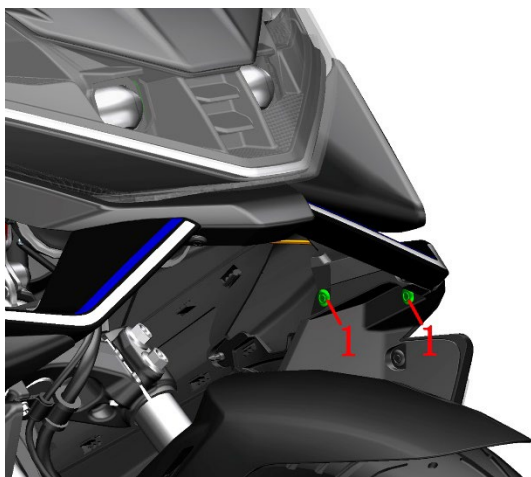
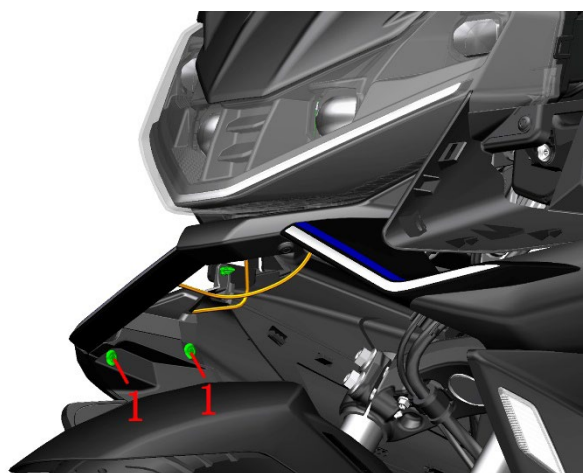


c. 用 4#内六角或钩针拆下如图所示，头部左右各 1 颗膨胀钉(1)。

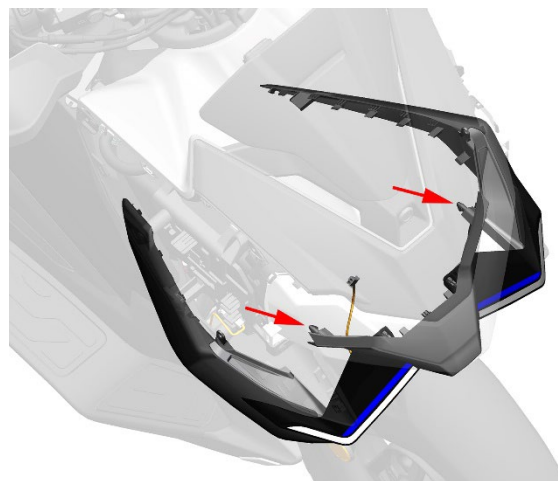




d. 用 4#内六角或钩针拆下如图所示，下导流罩中部左右各 2 颗膨胀钉(1)。

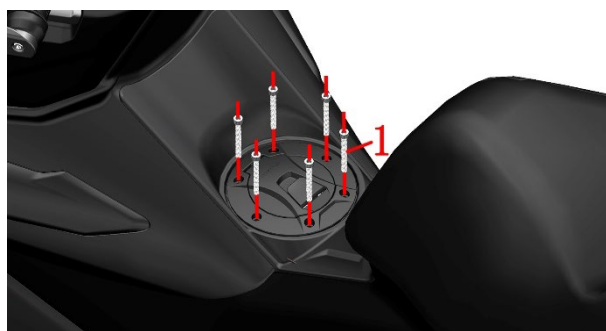


e. 拔下所有卡扣及两处蘑菇卡扣。拔下位置灯接头，取下左右位置灯部装总成。



油箱中部覆盖件的拆卸

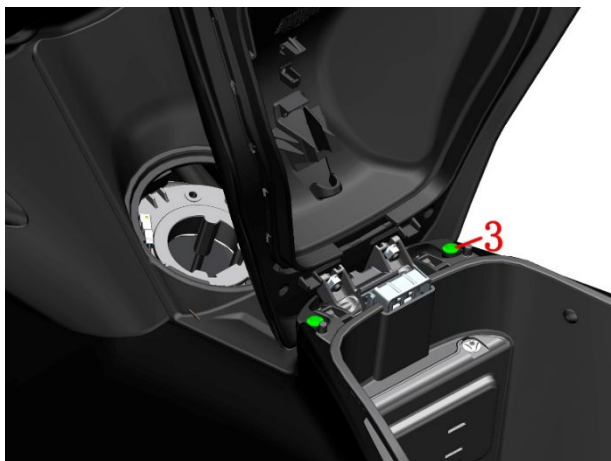
a. 用 4#内六角拆下 6 颗 M5×45 螺栓。标准扭力 3~4N·m。



b. 拉出油箱锁，拔下油箱锁的接头后取下油箱锁(2)。



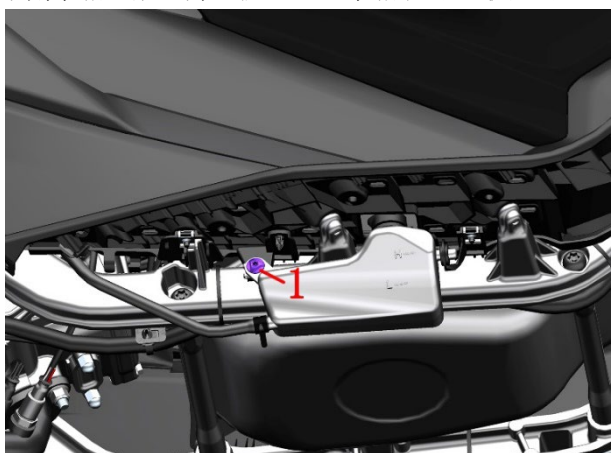
c. 打开坐垫，用 4#内六角或钩针拆下如图所示的 2 颗膨胀钉。



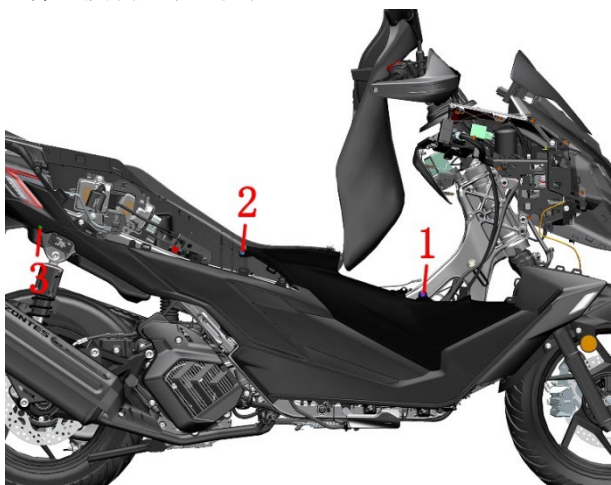
左右中部覆盖件的拆卸

a. 先参考前面步骤，将油箱中部覆盖件，左右位置灯、前储物盒面板、包围底部、尾裙左右盖拆下。

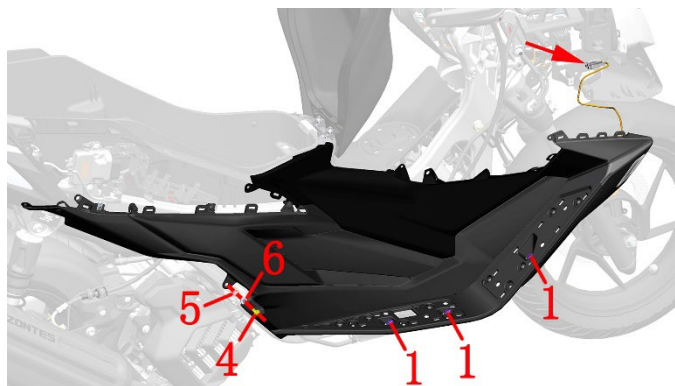
b. 在右踏板处，松开固定副水箱的 1 颗轴肩螺栓(1)，取下副水箱，放置好，防止磕碰水箱和冷区液溢出。



c. 用 T25 梅花扳手拆下 1 颗螺栓(1)，用十字批拆下自攻螺丝(2)。用 4# 内六角或钩针，将膨胀钉中心圆柱销按下，将 1 颗膨胀钉(3)取下。



d. 打开右脚踏，用 T25 梅花扳手拆下脚踏处的 1 颗 M6×16 梅花螺栓(4)，取下翻遍衬套(6)和缓冲胶(5)，拆下右踏板处的 3 颗轴肩螺栓(1)，拔下前右转向灯的插头，将右中部覆盖件组件拆下。

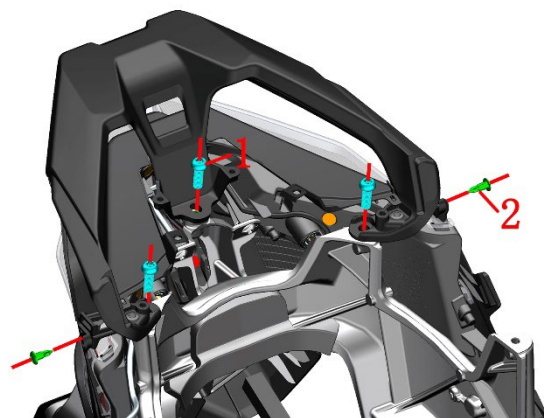


e. 左中部覆盖件组件可参考右中部覆盖件组件拆卸。

后扶手组件的拆卸

a. 先将置物箱、坐垫、尾裙左右部拆下。

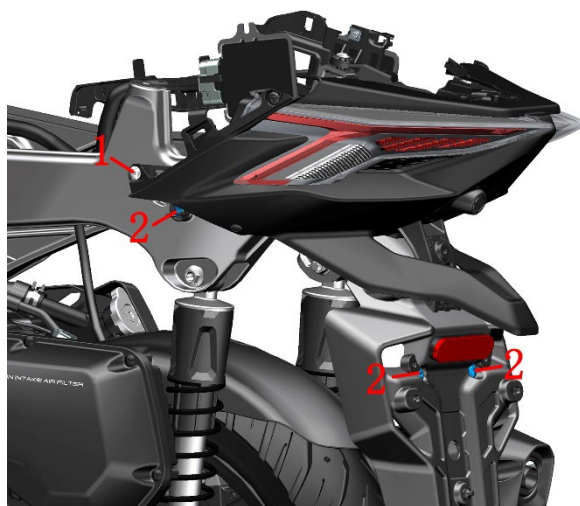
b. 使用 T45 带孔梅花扳手拆下 3 颗 M8 螺栓(1)，用 4# 内六角或钩针，将膨胀钉中心圆柱销按下，拆下 2 颗膨胀钉(2)，取下后扶手组件。螺栓(1)标准扭力：30~35N·m。



尾灯尾裙组件的拆卸

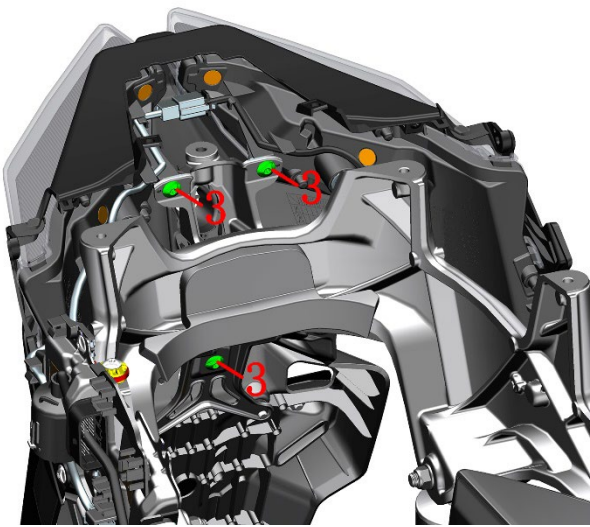
a. 先将后扶手，左右中部覆盖件组件拆下

b. 使用 T25 梅花扳手拆下左右 2 颗 M6×16 梅花螺栓(1)，2 颗 M6×14 轴肩螺栓(2)，及尾裙后方 2 颗 M6×14 轴肩螺栓(2)。





c. 使用 T25 梅花扳手拆下如图所示的 3 颗 M6×12 螺栓(3)。



d. 拔下尾灯接头，取下尾灯尾裙组件。

