

# KIDEN 启典

## KD150-C (国IV)



# 目录

目录	页数
<b>0 目录</b>	1
<b>1 车架总成</b>	
1.1 电器件总成1..... 喇叭、电喷点火线圈	6
1.2 电器件总成2..... 前电器件盒、车架前装饰罩	7
1.3 车架塑胶件..... 限位胶、电瓶胶垫、侧盖圆胶、车架防水胶塞	8
1.4 方向柱组件..... 方向柱组件	9
1.5 车架、侧支架..... 车架、座圈、侧支架、侧支架熄火开关	10
<b>2 车架&amp;发动机组合</b>	
2.1 车架&发动机组合1.....	11
2.2 车架&发动机组合2.....	12
<b>3 进气系统组件</b>	
3.1 空滤器组件..... 拆高压油管、ECU空滤器、碳罐	13
3.2 节气门阀体组件..... 、节气门阀体	14
3.3 更换空滤器滤芯.....	15
<b>4 后轮、后平叉组件</b>	
4.1 后副泥板1.....	16
4.2 后副泥板2.....	17
4.3 后减震.....	18
4.4 后轮组件1..... 后轮总成、链轮座组件	19
4.5 后轮组件2..... 制动盘、ABS齿圈、轮胎和轮辋组件	20

# 目录

目录	页数
4.6 后平叉组件..... 后平叉组件、后平叉防磨块	21
4.7 更换后制动片.....	22
4.8 后刹主泵添加制动液.....	23
<b>5 脚踏组件</b>	
5.1 踏板高度调节..... 变档杆高度调节、刹车踏板高度调节	24
5.2 前右脚踏安装位置调整.....	25
5.3 前左脚踏安装位置调整.....	26
5.4 右脚踏支架组件.....	27
5.5 左脚踏支架组件.....	28
5.6 后脚踏支架组件.....	29
<b>6 散热系统</b>	
6.1 更换机油.....	30
6.2 添加冷却液.....	31
6.3 更换冷却液.....	32
6.4 水箱组件.....	33
<b>7 前叉组件</b>	
7.1 油门/离合拉锁间隙调节、灯光高度调节.....	34
7.2 更换离合拉锁.....	35
7.3 更换油门线.....	36
7.4 转向调整.....	37
7.5 右手把组件..... 护手杆、后视镜、手把胶套、右手把半盖	38
7.6 添加制动液、摇臂调节.....	39
7.7 更换前制动液.....	40
7.8 前轮组件..... 轮胎和轮辋组件、制动盘、ABS齿圈	41
7.9 前泥板&轮速传感器组件..... 轮速传感器、前碟刹卡钳、前泥板组件	42
7.10 左手把组件.....	43

# 目录

目录	页数
左后视镜、左开关、护手杆、左手把胶套	
7.11 方向把压块组件.....	44
方向把组件	
7.12 上联板仪表组件.....	45
上联板组件、龙头锁	
7.13 上联板、方向把垫块组件.....	46
上联板、垫块组件	
7.14 头部组件1.....	47
大灯组件、前减震	
7.15 头部组件2.....	48
拆解大灯组件	
7.16 ABS制动系统A-1.....	49
放制动液、工具箱	
7.17 ABS制动系统A-2.....	50
液控单元组件、FMC-HU、FC-HU	
7.18 ABS制动系统A-3.....	51
RMC-HU、后碟刹主泵	
7.19 ABS制动系统A-4.....	52
RC-HU、轮速传感器、后碟刹卡钳	
<b>8 包围组件</b>	
8.1 包围上部组件.....	53
8.2 包围下部组件.....	54
<b>9 油箱组件</b>	
9.1 油箱组件1.....	55
拆油箱组件	
9.2 油箱组件2.....	56
拆散油箱组件	
<b>10 侧盖组件</b>	
10.1 侧盖组件.....	57
拆侧盖、充电口座	



# 目录

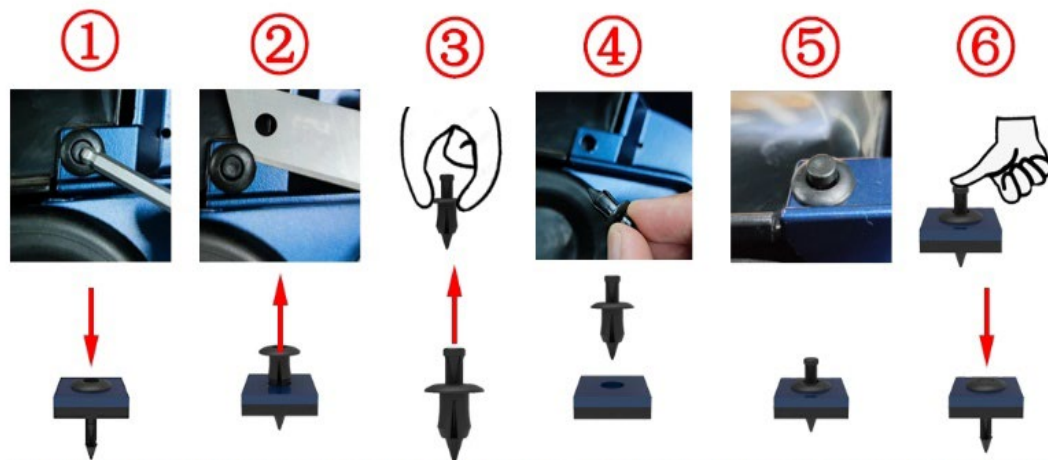
目录	页数
<b>11 后电器件盒组件</b>	
11.1 电池组件..... 拆电池盖、电池、启动继电器	58
11.2 后电器件盒组件1..... 拆PKE、无电感应天线	59
11.3 后电器件盒组件2..... 拆后电器件盒、电池支架	60
<b>12 坐垫组件</b>	
12.1 坐垫组件..... 坐垫组件	61
<b>13 消声器组件</b>	
13.1 消声器组件1..... 消声器组件	62
13.2 消声器组件2..... 消声器组件	63

# 目录

目录

页数

膨胀钉拆卸方法:



①用4#内六角或其它工具将中心圆柱按下，可听到一声响或中心圆柱轴向移动约2mm；

②用刀片、指甲或雕刻刀等撬开缝隙后取下；若空间允许可伸手到背面推出；

③两指捏住外圈，将中心圆柱往上推到初始位置；

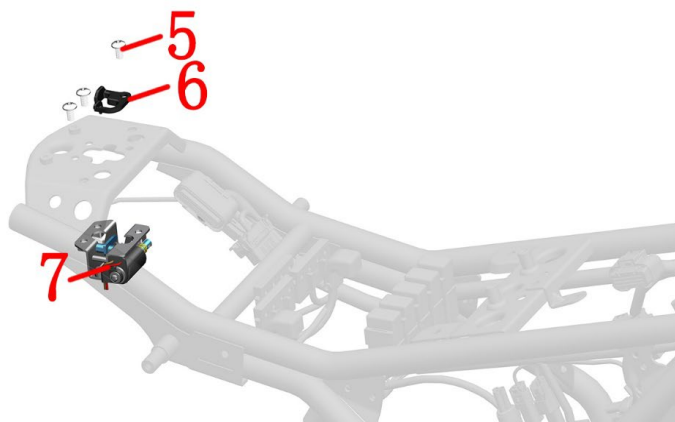
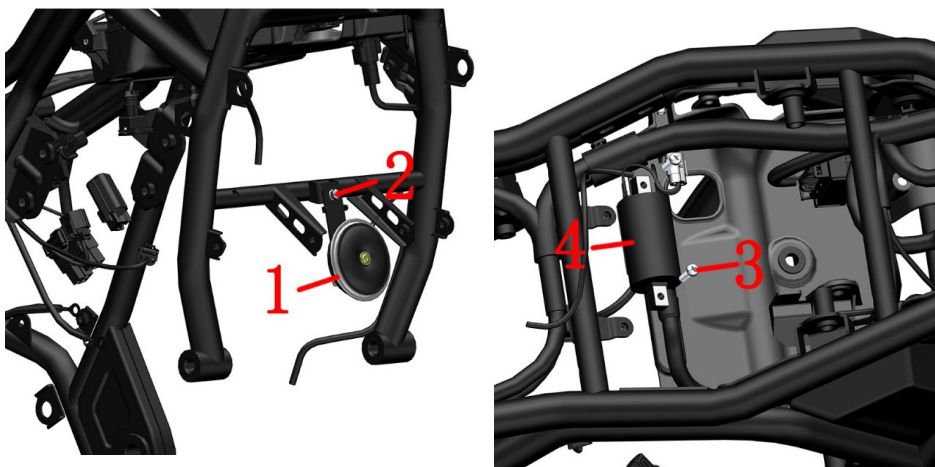
④用两指捏住中心圆柱将膨胀钉装到安装位置；

⑤外圈贴合被连接零部件；若不贴合则需检查是否错位；

⑥用手指或其它工具按下中心圆柱，可听到一声响或中心圆柱顶部与外圈顶面基本平齐，表示装配到位。

本手册中收集的全部资料、插图、照片等均是按KD150-C标准版的最新产品进行编制。但由于产品的不断改进提高，以及其它方面的改变，因此您的摩托车可能与本手册存在某些不一致的地方。涉及到颜色或升级换代的请参照官网的零件编码此手册不再详细列出；本手册中的零件名称与官网不一致时以官网为准。

©广东大冶摩托车技术有限公司  
版权所有



图片1车架组件		电器件总成1	检查	🔧
序号	零件编码		调整	
1	1184200-004000	ZT310喇叭	1	
2	1250104-006097	GB16674M6×12（镀铬/HH）	1	
3	1250201-032093	GB818M5×16（环保彩）	2	
4	1186200-014000	ZT310T-M电喷点火线圈（带螺纹）	1	
5	1251100-101000	非标螺栓M6×12（304不锈钢）	3	
6	1224200-205000	ZT310电子坐垫锁导向块	1	
7	1274100-058000	ZT310电子坐垫锁	1	

## 步骤:

## ●喇叭

拔下喇叭插头；一只手握紧喇叭(1)，另一只手用8#套筒拆下喇叭支架处的螺栓(2)后取下喇叭(1)。

## ●点火线圈

用十字螺丝刀拆下十字头螺栓(3)，取下点火线圈(4)。

## ●坐垫锁

找到并拔下坐垫锁线缆接头。用4#内六角拆下螺栓(5)，取下电子坐垫锁(7)和坐垫锁导向块(6)。

## ●主线束

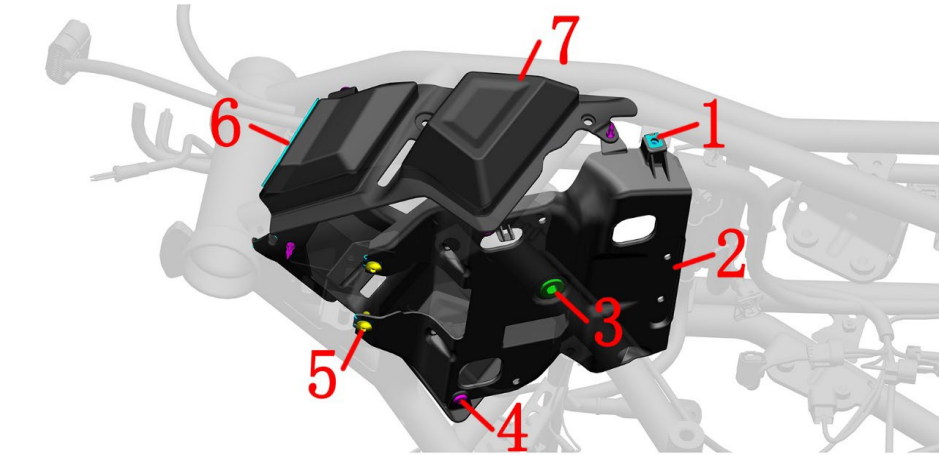
拔掉所有主线束所连接的电器零部件。不同接插件方式不同，根据实际来操作。可能需用到一字螺丝刀、钳子、剪刀等工具来辅助

## 注意:

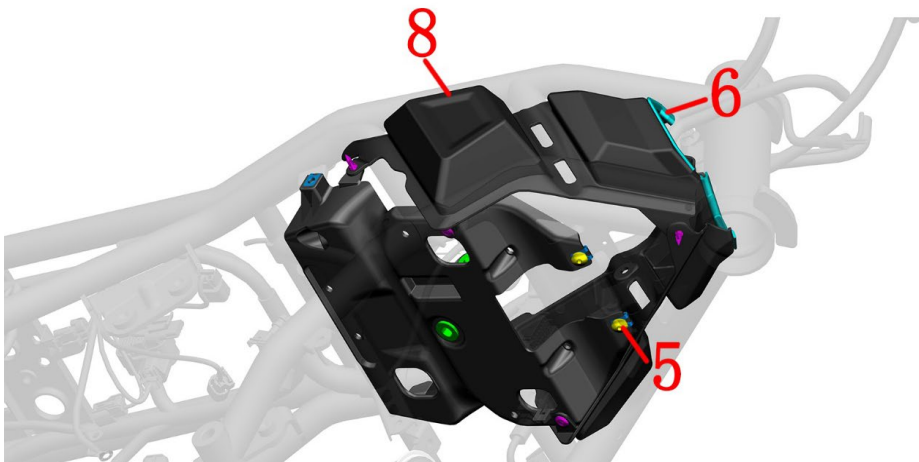
●拔掉插头时不能直接拉扯线缆。

●插拔电器件时注意用力方向和角度，以免折弯电器件插片导致接触不良。禁止暴力操作。

●因批次不同扎带位置或数量可能会不同，因此需根据实际情况去拆卸，本手册只列举部分扎带位置。



图片2车架总成		电器件总成2	检查	🔧
序号	零件编码	零件名称	调整	
1	1251300-063093	夹板M6×11×15（环保彩）	装配数量	4
2	1226500-004000	KD200-C前电器件盒		1
3	1244100-004000	ZT250-S翻边衬套缓冲胶		2
4	1224100-010000	ZT250-S膨胀钉		7
5	1251100-101000	非标螺栓M6×12（304不锈钢）		2
6	1240300-021000	HJ125-6导流罩玻璃胶条（1.5m）		1
7	1226500-020000	KD200-C左前装饰罩		1
8	1226500-021000	KD200-C右前装饰罩		1



## 步骤:

## ●前电器件盒

需先拆掉发动机、液控单元、闪光器、碳罐等。

用4#内六角拆下底部的螺栓(5)，拆掉7件膨胀钉(4)。

将前电器件组件从车架上取下，取下两件缓冲(3)和4件夹板螺母(1)。

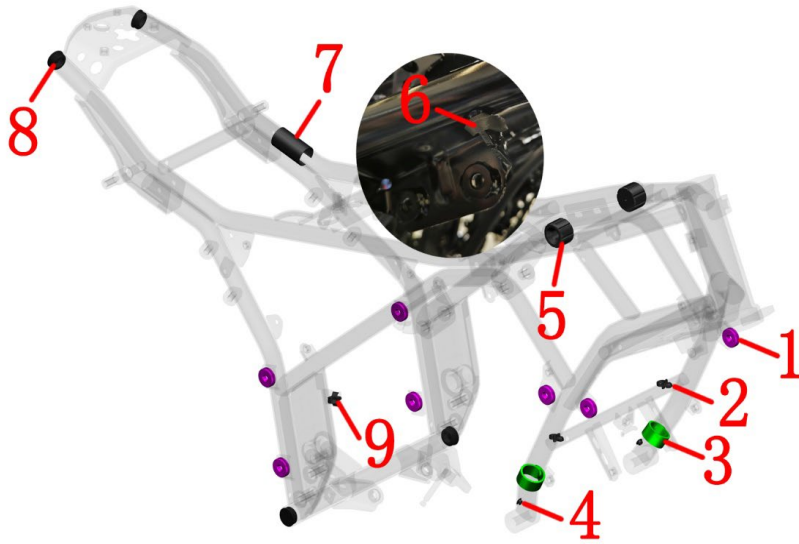
## ●前装饰罩

从车架上取下左前、右前装饰罩组件。

分别从装饰罩前部取下胶条(6)。

## 注意:

●仅粗略讲解拆卸步骤，更换前装饰罩和前电器件盒的难度较大，建议到有资质的售后店进行维修。



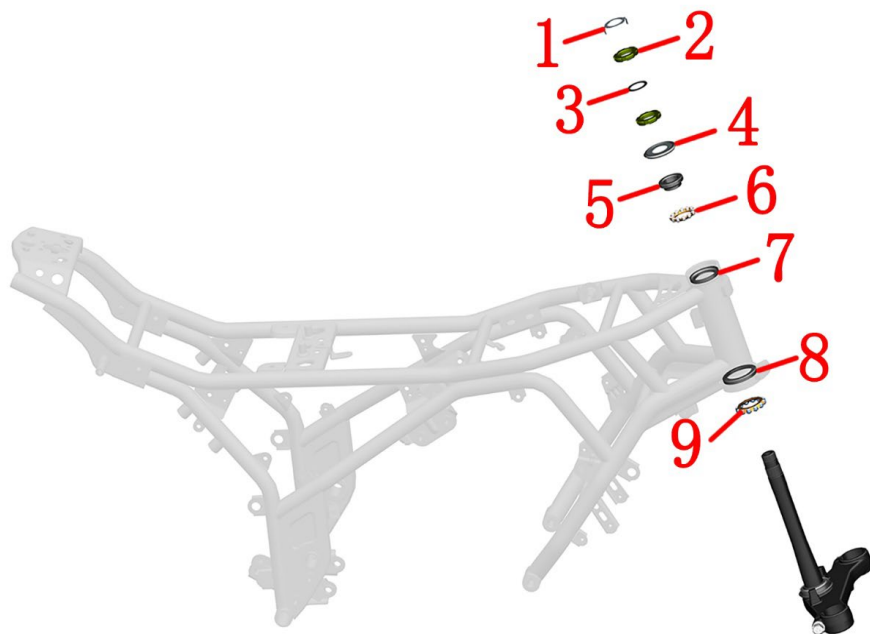
图片3车架组件		车架塑胶件	检查 调整	
序号	零件编码	零件名称	装配数量	
1	1244100-002000	ZT250-S侧盖圆胶	7	
2	1274100-017000	ZT250-S线扣	2	
3	1244200-138000	ZT310橡胶线扣(80mm)	2	
4	1246500-027000	KD200-C车架φ7孔装饰扣	2	
5	1241200-044000	KD150-U油箱内胆限位胶	2	
6	1246200-051000	P-240泡棉改进(宽6mm长1m厚5mm)	0.1	
7	1240100-023000	蓄电池正极保护胶	1	
8	1244100-061000	ZT250车架防水胶塞	4	
9	1224100-030000	插销扎带(黑色4.8×130)	1	

## 步骤:

- 油箱内胆限位胶  
将内胆限位胶(5)用力往外拔即可取下。
- 电瓶胶垫  
用热风枪稍微加热后撕下电瓶胶垫(7)。
- 侧盖胶  
用手直接取下侧盖胶(1)。
- 胶塞  
用手直接取下车架防水胶塞(8), 线扣(2)和装饰扣(4)。
- 插销扎带  
剪断或在背面捏住卡扣再往外推出插销扎带(9)。
- 泡棉胶带  
车架两侧的吊片支架上方均粘贴有一段5-8厘米的泡棉胶带, 防止工具箱盖和副水箱罩与车架距离过近时导致异响, 仅125和155-C车型需要, 200-C不需要此泡棉胶带。

## 注意:

- 需先拆掉坐垫、油箱外罩、油箱内胆、侧盖、尾裙等附件。
- 所有零件均应正确装配到位。

**步骤:****●拆卸**

拿下防松垫圈(1)。

用专用四爪套筒或勾形扳手拆掉最上面的调节螺母(2)。

取下胶垫(3)。

一手托住下联板总成，另一手用专用四爪套筒或勾形扳手拆掉调节螺母(2)。

取下下联板总成。

取下上防尘盖(4)。

取下前立管上部的轴圈(5)、连体钢珠(6)。

取下下联板总成(9)处的连体钢珠。

**●装配**

重新装配时，连体钢珠需均匀涂抹润滑油脂，注意油脂用量。

靠近上防尘盖(4)的调节螺母要求扭力约14N.m，以能灵活转动无卡滞为宜。

最上面的调节螺母只需旋到与底下的螺母槽对齐，不能过紧以免胶垫(3)变形过大。

图片4车架总成		方向柱组件	检查	🔧
序号	零件编码	零件名称	调整	
1	1134100-007000	ZT250-S调节螺母防松垫圈	装配数量	1
2	1251300-046093	ZT250-S方向柱调节螺母M24×1(环保彩锌)	装配数量	2
3	1244100-015000	ZT250-S调节螺母胶垫	装配数量	1
4	1244300-014000	ZT350-R上防尘盖	装配数量	1
5	1130900-024000	ZT250-S轴圈	装配数量	1
6	1130900-022000	ZT250-S连体钢珠	装配数量	1
7	1130900-026000	ZT250-S座圈	装配数量	1
8	1134300-001000	ZT350-R下座圈	装配数量	1
9	1134300-002000	ZT350-R连体钢珠	装配数量	1

**注意:**

●需先拆卸头部总成、方向把总成、前减震。

●拆卸过程中注意将待修车辆固定好，防止倾倒造成意外。

●检查连体钢珠是否有偏磨、生锈等异常现象，如有请购买正规配件，如无则务必清理旧润滑油脂后再重新涂抹。

●复装时务必检查连体钢珠是否有缺失。

●调节转向松紧时务必合理，过松会导致车头紧急刹车时车头有轻微晃动、异响；过紧则会导致转动不灵活，造成安全隐患。

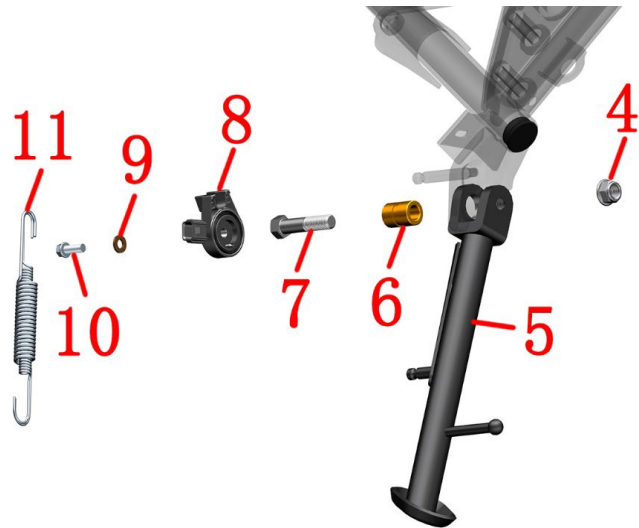
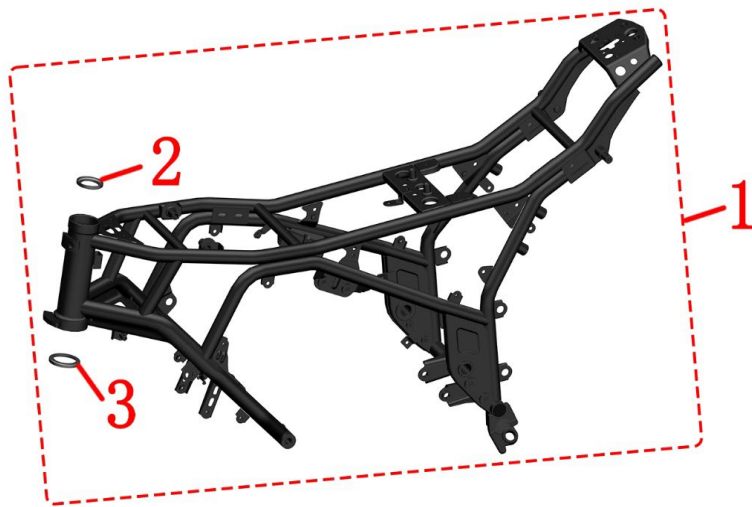
●如有能力并有合适工具可自行更换下联板总成处过盈配合的轴圈和下防尘盖。更换过程中注意防护好下联板；更换后务必检查立柱与减震孔的平行度、立柱与下联板的垂直度。

●刹车时前叉又有轻微窜动或方向把摆动时

先检查前轮胎气压在常温状态下是否为推荐的气压：常温：标准215kPa。

若低于推荐气压时应先将前轮胎气压充气到300kPa，然后再放气到215kPa。试车检查是否解除。如否则支起前轮并转动检查胎面，如偏磨或变形有则需更换前轮胎。如否则需重新调整调节螺母。





图片5车架总成		车架、侧支架	检查 调整	
序号	零件编码	零件名称	装配数量	备注
1		车架总成	1	<b>【1】</b>
2	1130900-026000	ZT250-S座圈	1	
3	1134300-001000	ZT350-R下座圈	1	
4	1251300-057093	非标螺母M10×1.5 (达克罗)	1	
5	4026500-001000	KD200-C侧支架	1	
6	1251700-175091	KD200-C侧支架衬套 $\phi 10 \times \phi 17 \times 24$	1	
7	1251100-365000	非标螺栓M10×1.5×45 (带螺纹孔)	1	
8	1186800-006000	ZT350侧支架熄火开关	1	
9	1251513-001019	$\phi 6.3 \times \phi 12 \times 1.6$ 铜垫片	1	
10	1251112-001093	GB16674M6×16六角法兰面螺栓 (9.8级/环保彩 锌)	1	
11	1264100-001000	ZT250-S侧支架弹簧	1	

## 步骤:

## ● 检查座圈

检查座圈(2)和(3)是否有磨损, 如有则请更换。用合适的工具将座圈压装到位并涂抹润滑油脂。

## ● 侧支架

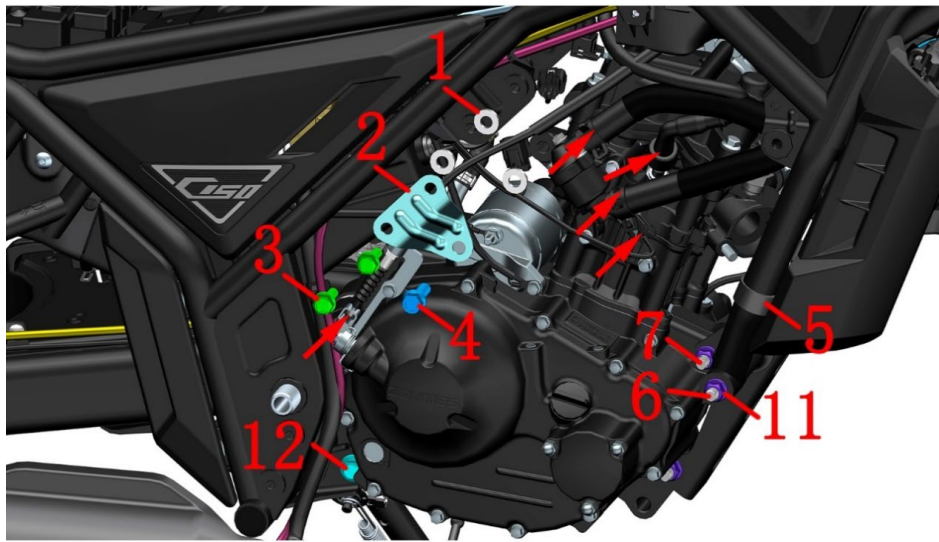
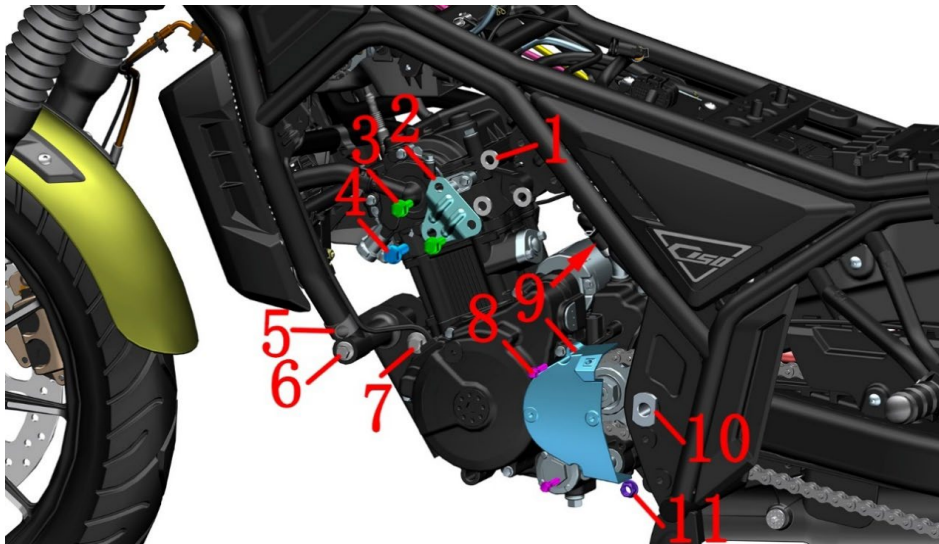
拔掉熄火开关插头后用十字螺丝刀将侧支架弹簧(11)取下, 谨防弹簧收缩时造成人身伤害。用8#套筒拍下螺栓(10), 取下铜垫(9)和熄火开关(8)。用14#套筒固定好螺栓(7)后, 用14#套筒拍下螺母(4), 取下衬套(6)和侧支架(5)。复装时衬套(6)表面先涂润滑油脂再放入车架(1)。

## 注意:

● 座圈需涂抹润滑油脂减小前叉转动阻力。

● 拆装侧支架弹簧时注意安全。

● **【1】** 零件编码为空表明该零件存在多种状态或颜色, 具体状态请在官网零部件中找到对应的状态或颜色。此处仅讲解拆装步骤, 颜色和状态并不影响拆装过程。本手册后续有此情形的均不再重复此说明。



图片1车架&发动机组合		车架&发动机组合1	检查	🔧
序号	零件编码	零件名称	调整	
1	1251500-116000	非标铝垫 $\phi 20 \times \phi 10 \times 3$	6	
2	4026500-012000	KD150-C吊片	2	
3	1251100-123093	非标螺栓M8×25 (环保彩)	4	
4	1250105-144093	GB5789M10×1.25×30 (环保彩)	2	
5	1244200-138000	ZT310橡胶线扣 (80mm)	2	
6	1276500-021000	KD200-C托架连接轴 $\phi 10 \times 280$	1	
7	1251100-085093	非标螺栓M10×1.5×75 (达克罗)	2	
8	1251112-002093	GB16674M6×30六角法兰面螺栓 (9.8级/环保彩锌)	2	
9	1226500-008000	KD200-C发动机左后盖	1	
10	1252200-084000	KD200-C后平叉轴 $\phi 20 \times 320$	1	
11	1251300-057093	非标螺母M10×1.5 (达克罗)	4	65±5N.m
12	1251100-261000	非标螺栓M10×1.5×127 (达克罗)	1	

## 步骤:

## ●拆发动机附件

先将冷却液放出。然后拆掉坐垫、油箱、工具箱、副水箱、包围及支架、整流器、脚踏支架、节气门阀体组件、左侧盖等。找到并拔掉档显和磁电机插头,拔掉右侧的水温传感器插头,拔掉点火线圈靠火花塞一侧,拔掉曲轴箱废气管,拆掉离合线靠发动机一端,拆掉后平叉保护胶套和螺母。拆掉启动电机正极线,发动机搭铁线,冷却水管。

取下2件橡胶线扣(5)。

用12#套筒拆下左侧固定吊片(2)的2颗螺栓(3)和螺栓(4)后,取下吊片和3件铝垫(1)。用同样的方法拆下右侧吊片。

用8#套筒拆下螺栓(8),将左后盖(9)取下。拆掉后平叉轴后,将链条从小链轮上取下。

用14#套筒分别固定好螺栓(6)、(7)、(12),用14#套筒先将4颗螺母(11)拆掉,注意螺栓(6)、(7)、(12)先不要取下。

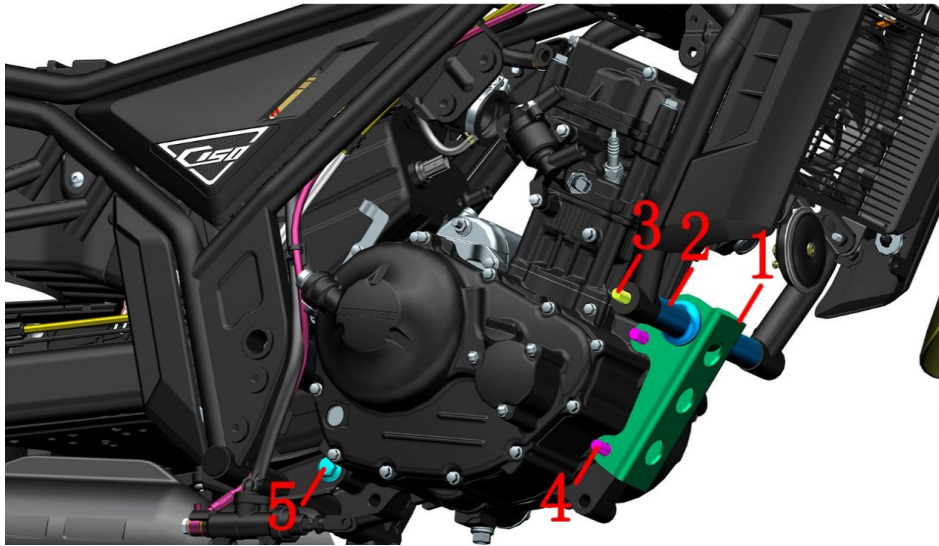
## 注意:

●仅粗略讲解拆卸步骤,更换发动机整机难度较大,建议到有资质的售后店进行维修。

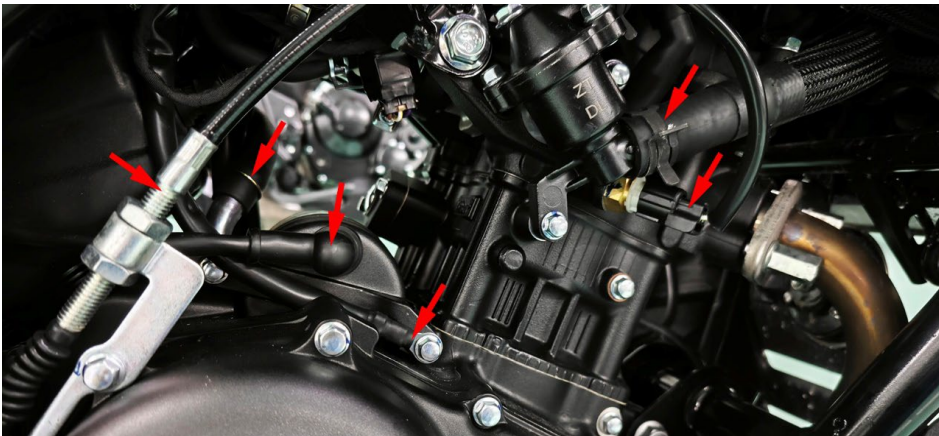
●使用合适工具支撑整车,防止拆卸过程中车辆倾倒造成意外;严禁单人操作。

●废机油、冷却液需统一回收后交给有资质的机构处理;禁止随意倾倒污染环境或水源。擦干净油污。





图片2车架&发动机组合		车架&发动机组合2	检查 调整	
序号	零件编码	零件名称	装配数量	备注
1	4026500-002000	KD200-C托架	1	
2	4026500-009000	KD200-C托架左右连接轴套	2	
3	1276500-021000	KD200-C托架连接轴 $\phi 10 \times 280$	1	
4	1251100-085093	非标螺栓M10×1.5×75（达克罗）	2	
5	1251100-261000	非标螺栓M10×1.5×127（达克罗）	1	



#### 步骤:

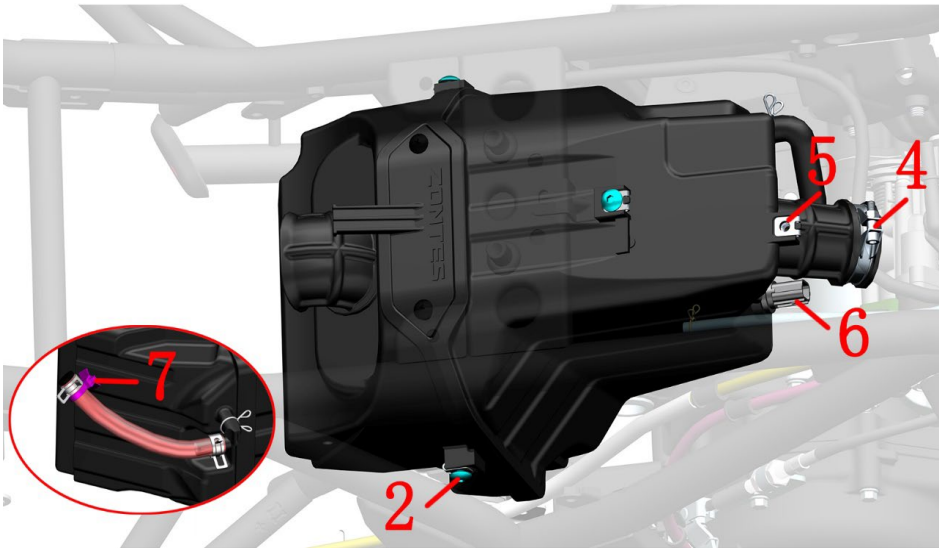
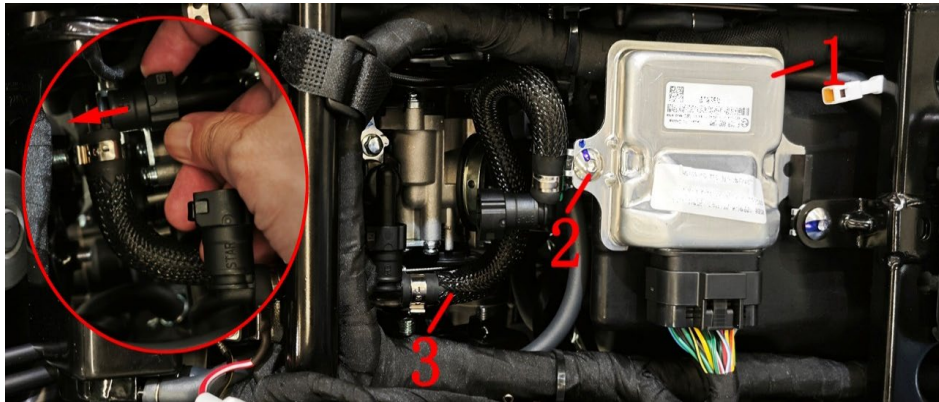
##### ●拆发动机

再次检查所有与发动机连接的线缆、管等是否均已移除。

两人同时托住发动机左、右箱体；一人将螺栓(3)抽出，取下轴套(2)。将螺栓(4)取下后取下托架(1)。确认托好发动机后将螺栓(5)抽出，后将发动机从车辆上移除，移动过程中注意安全。将发动机平稳放到平地上。

#### 注意:

- 仅粗略讲解拆卸步骤，更换发动机整机难度较大，建议到有资质的售后店进行维修。
- 使用合适工具支撑整车，防止拆卸过程中车辆倾倒造成意外；严禁单人操作。
- 废机油、冷却液需统一回收后交给有资质的机构处理；禁止随意倾倒污染环境或水源。擦干净油污。
- 整个过程中时刻保持警惕，防止意外发生。
- 拆卸发动机时务必多人同时操作。
- 复装时所有标准件务必达到标准扭矩值，按说明书的操作重新添加机油和冷却液。



图片1进气系统组件		空滤器组件	检查	🔧
序号	零件编码	零件名称	调整	
1	1050956-028000	MSE8.0控制器-ZT158MJ(国IV)	1	
2	1251100-101000	非标螺栓M6×12(304不锈钢)	1	
3	1050957-016000	KD200-C电喷高压油管分组件	1	
4	1051356-012000	Φ42×10管箍组件	1	
5	1251300-063093	夹板M6×11×15(环保彩)	4	
6	1050961-004000	空滤进气温度传感器	1	
7	1224100-030000	插销扎带(黑色4.8×130)	1	

#### 步骤:

##### ● 高压油管和ECU

用手捏住高压油管上的卡扣同时往箭头方向移动将高压油管(3),取下。注意用力不要把喷油嘴固定器损坏。按下ECU的插头防脱卡扣将插头拔下,用4#内六角将螺栓(2)取下后将ECU(1)取下。

##### ● 空滤器

将空滤进气温度传感器插头拔下,将废气管从曲轴箱出气口处拔出。  
先拆掉油箱、坐垫、侧盖、电器件后盒、后平叉等,具体步骤详见对应的章节,此处不重复。碳罐电磁阀拆装详见侧盖拆卸一节。

将空滤进气温度传感器(6)从空滤器上取下。拔出传感器(6)时,如果密封胶脱落则需塞回原位。

先用4#内六角拆下车架两侧和上方的3颗螺栓(1)。

松开靠空滤器端的管箍组件(4)并将卡箍往空滤器方向移出,将空滤器废气管从节气门阀体上拔下,然后用购车时随车配送的胶塞塞好防止异物进入损坏发动机。

拆下空滤器组件。

将4件夹板(5)从空滤器上取下。

##### ● 传感器检测:

检查温度传感器是否损坏

将温度传感器从空滤上取下,放置于环境温度中(20~30℃),用万用表检测两针脚的电阻是否在2726~1770Ω之间。

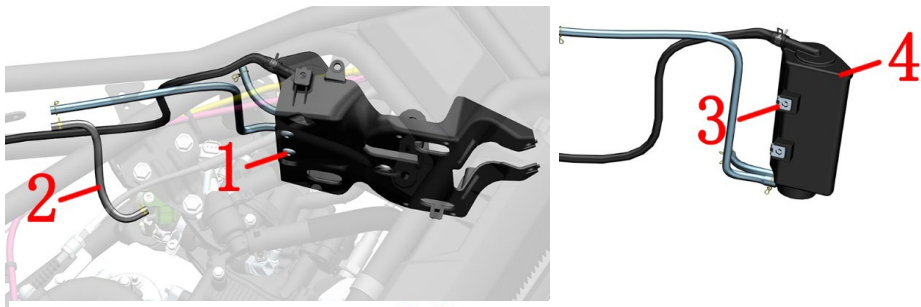
##### 检测碳罐电磁阀

当出现发动机性能欠佳;怠速不良;空燃比不正确时需排查碳罐电磁阀。

用万用表测量碳罐电磁阀插头的两个插片之间的电阻应为 $35 \pm 2 \Omega$ ,否则可判断电磁阀故障。

#### 注意:

- 仅粗略讲解拆卸步骤,更换空滤器需具备一定的动手能力,建议到有资质的售后店进行维修。
- 定期检查碳罐、空滤器滤芯是否有通气不畅的情况,否则可能造成供油不畅影响驾驶体验。
- 碳罐电磁阀的2根油管不能接错。
- 拆装卡箍时注意力度。
- 管路不应有打折、缠绕等现象。



收缩，最后将熄火开关关闭，查看堵头是否回到原位。

●检测节气门位置传感器(11)是否损坏

整车连接上诊断仪器，按下熄火开关（无需打着火），转动油门手把从初始位置到全开，此过程查看节气门位置信号是否跟随从0到100变化。

●检测喷油器

将歧管取下，不要松动电器件插头，按打火按钮，查看喷油器喷出的两束油雾是否均匀。

注意：

●需提前先拆卸坐垫、侧盖等。

●拆高压油管时务必待发动机和消声器完全冷却后才能操作，防止燃油意外点燃造成火灾。

●拆车场所附近应严禁烟火、接听或拨打电话等防止意外发生。

图片2进气系统组件		节气门阀体组件	检查	🔧
序号	零件编码	零件名称	调整	
			装配数量	备注
1	1251100-101000	非标螺栓M6×12（304不锈钢）	2	
2	1050957-018000	KD200-C碳罐电磁阀脱附管	1	
3	1251300-063093	夹板M6×11×15（环保彩）	2	
4	1226500-003000	KD200-C碳罐	1	
5	1051468-007000	31.8×2氟胶O型圈	1	
6	1050956-023000	ZT158MJ进气管组件（配进气压力传感器款）	1	
7	1050956-022000	进气压力传感器连接胶管（ $\phi 3.5 \times \phi 7.5 \times L38.5$ ）	1	
8	1050968-003000	EV14喷油器G06	1	
9	1050968-002000	ZT1P58MJ喷油器固定器	1	
10	1050956-025000	KD150外置进气压力传感器固定支架	1	
11	1050961-003000	外置进气压力传感器MAP01（18590H7U300）	1	
12	1250106-112000	GB9074.13六角十字槽弹、平垫组合螺栓 M5×20	1	
13	1251100-061093	M6×22六角法兰面全螺纹螺栓（8.8级/环保彩漆）	1	
14	1050956-021000	ZT29节气门体组件（位置传感器）	1	
15	1050954-043000	左孔角度传感器（RPAZ023A-5K）	1	
16	1051356-010000	Φ44×10管箍组件	1	150
17	1250205-036097	GB70.1 M6×16（镀铬）	2	
18	1050957-021000	压力传感器固定胶套	1	

步骤：

●碳罐组件

将左副水箱和右工具箱拆掉后，再用4#内六角拆下底部的螺栓(1)，将碳罐组件从车上取下。取下2件夹板螺母(3)。将脱附管(2)移除。

●节气门阀体组件

拔掉节气门阀体组件的接头，用4#内六角拆下管箍(16)将节气门阀体组件拆下。拆掉油门线后取下节气门阀体(4)。拔掉传感器(11)和喷油嘴(8)的插头后用4#内六角拆下2颗螺栓(12)将进气歧管组件取下。

将O环(5)取下，复装前应详细检查是否有破损。

先将进气压力传感器连接胶管(7)靠歧管一端拔出。

用8#套筒拆下螺栓(13)，取下外置进气压力传感器组件，固定器(9)，将喷油器(8)取下。

●外置进气压力传感器

用十字螺丝刀拆下螺栓(12)，接着将传感器(11)和传感器支架(10)分开，从传感器上拆下连接胶管(7)和胶套(18)。胶套(18)大约从2023年10月24日起增加，如原车没有的可自行加装。

●检查外置进气压力传感器

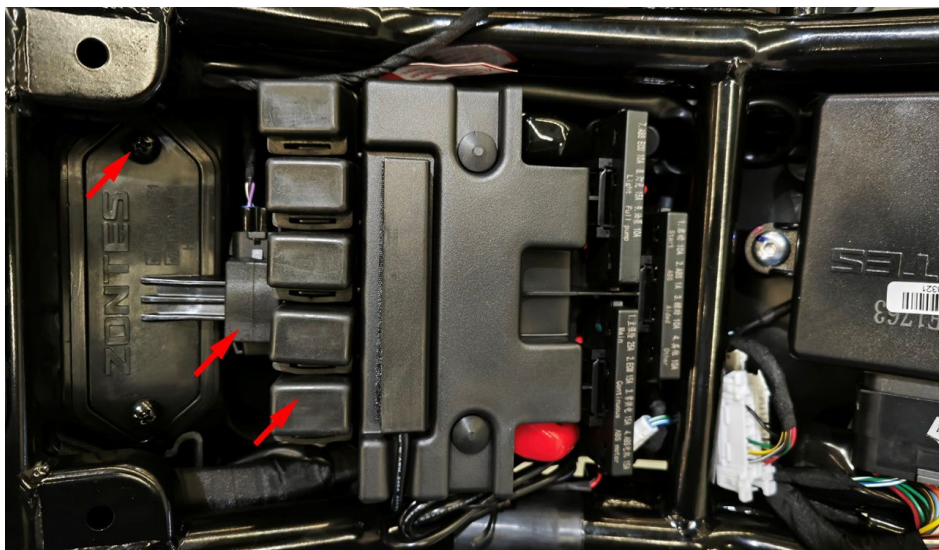
松开接插件，查看针脚是否歪斜、断裂。

车辆连接诊断仪器，无需打火，检测发动机参数，查看压力参数是否与当地大气压一致。

●检测步进电机是否损坏

关电后将步进电机取出，不要松开电缆插头，在开机按下熄火开关，不用打火，查看电机堵头能否来回





图片3进气系统组件		更换空滤器滤芯	检查	🔧
序号	零件编码	零件名称	调整	
1	1226400-174000	ZT310-R空滤器滤芯（自带纸盒包装）	装配数量	备注
			1	

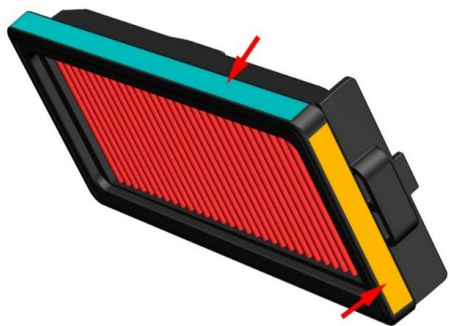
#### 步骤:

##### ●滤芯

如需保养空滤器滤芯，先拆掉坐垫。将电池盖和继电器组件往上提起移开，将倾倒开关胶套从滤芯盖上拔出。用十字批将空滤器上的两个自攻钉拆下，将滤芯盖移开，抓牢滤芯上的胶条（如图黄色显示的两侧）用力向外拉将滤芯抽出，用吹尘枪从滤芯有灰尘的那一侧吹入，将滤芯表面的灰尘吹干净。如发现滤纸有破损则应及时更换。如果吹反会使得灰尘无法清理干净有可能造成发动机损坏或进气阻力变大影响驾驶体验。装配时在胶条上下两侧面（如图青色显示）涂抹少量的机油可减少装配阻力。装配时应确保装配到位。

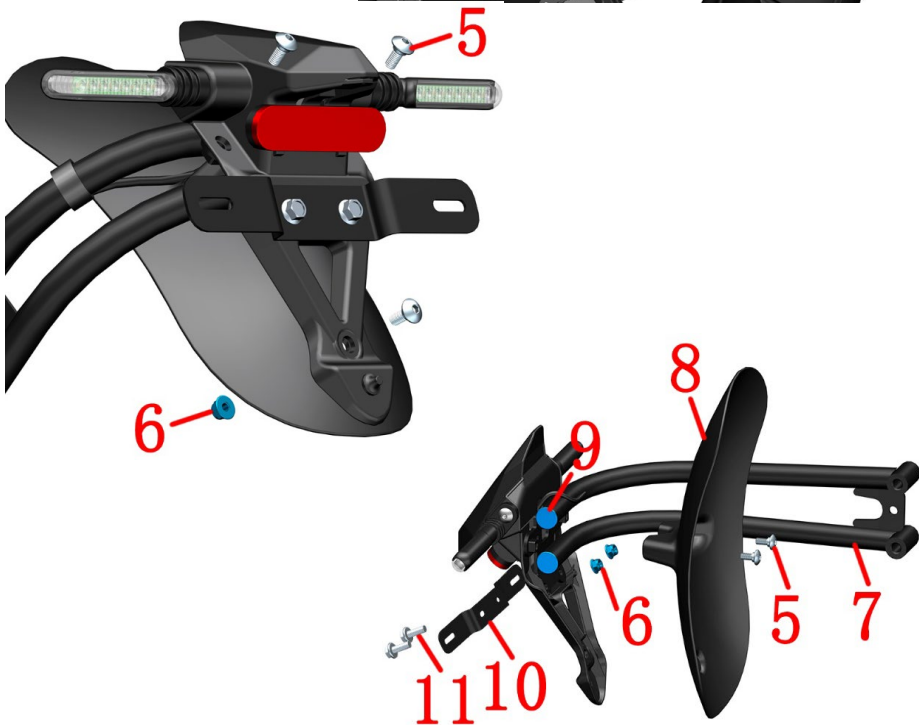
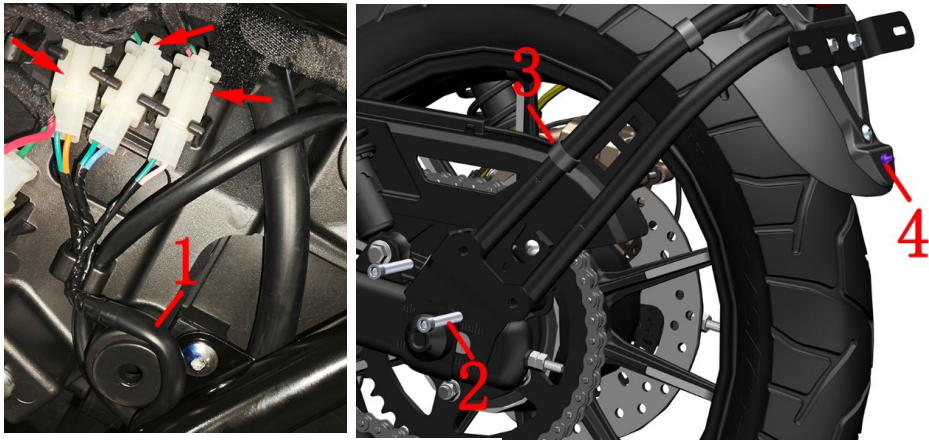
##### ●积油管、积水管

冲洗摩托车时应避免水进入空滤器内部；少量水进入可拔掉积油管放掉，务必确保内部无积水才能启动发动机。应定期检查积油管，如积累的机油比较多应及时放掉。



#### 注意:

- 定期检查碳罐、空滤器滤芯是否有通气不畅的情况，否则可能造成供油不畅影响驾驶体验。
- 吹尘时注意保持一定距离避免气流过大损坏滤芯。
- 应每5000公里或15个月需检查一次滤芯；每10000公里或30个月应更换。



图片1后轮、后平叉组件		后副泥板1	检查 调整	
序号	零件编码	零件名称	装配数量	备注
1	1186500-006000	KD200-C副泥板转接线	1	
2	1250205-036091	GB70. 1M8×50 (白锌)	2	
3	1244300-023000	ZT310橡胶线扣 (50mm)	2	
4	1244100-006000	ZT250-S后牌照缓冲胶	1	
5	1251100-328000	内六角轴肩螺丝 M6×14+8. 5×3 SUS302	5	
6	1250305-010093	GB6187. 1M6 (环保彩)	3	
7	4026500-003000	KD200-C后副泥板支架	1	
8	1226500-011000	KD200-C后副泥板	1	
9	1244200-052000	ZT310通用边箱支架防水胶塞	2	
10		后牌照支架	1	
11	1250105-138093	GB5789M6×20 (环保彩)	2	

## 步骤:

## ●后副泥板组件

先拆下左侧盖组件, 拔掉箭头指示的3个插头。将转接线从链盒上方的线槽中抽出。

取下线扣(3)和牌照缓冲胶(4)。

用6#内六角将2件螺栓(2)分别拆下, 后副泥板组件。

用4#内六角固定底部的螺栓(5), 用10#套筒拆下螺母(6)。

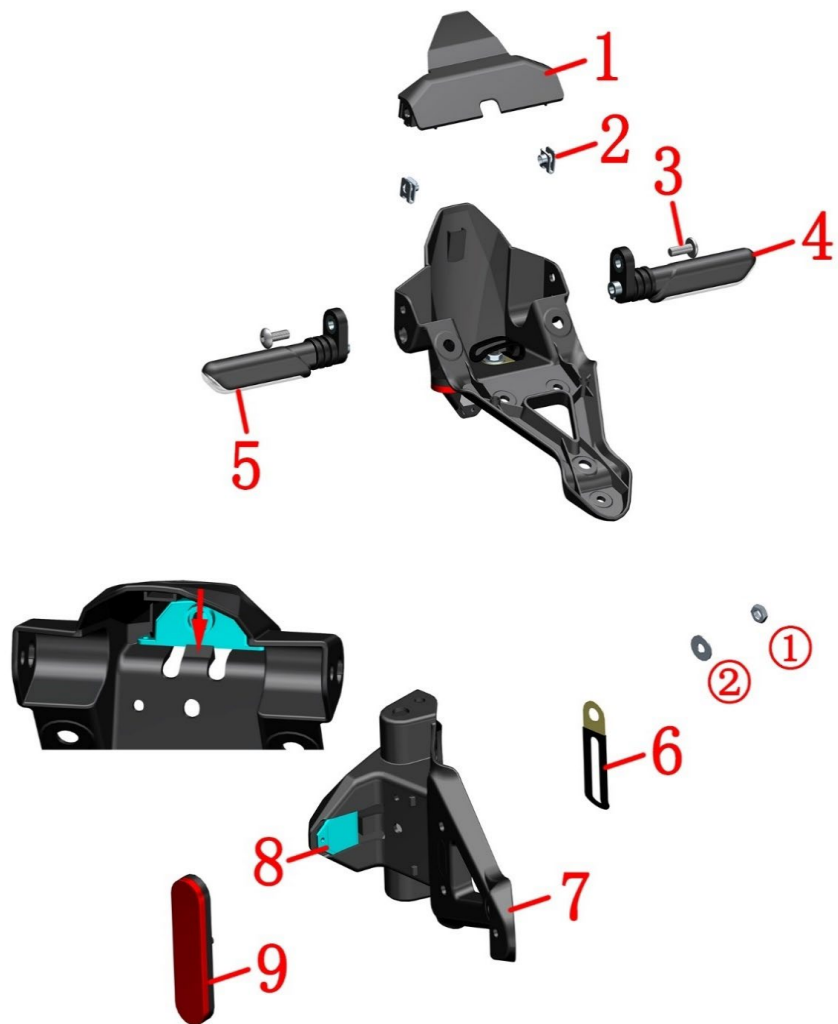
用4#内六角拆下上方的2颗螺栓(5)。

翻转到背面用4#内六角拆下两颗螺栓(5), 将后副泥板(8)取下。用10#套筒固定好螺栓(10)后用10#套筒拆下固定牌照支架(10)的两颗螺母(6), 将牌照支架取下。取下2件防水胶塞(9)。

将转向灯牌照灯的插头从转接线上拔出, 取下转接线。

## 备注:

- 使用侧支架支撑整车, 防止拆卸过程中车辆倾倒造成意外; 严禁单人操作。
- 整个过程中时刻保持警惕, 防止意外发生。



图片2后轮、后平叉组件		后副泥板2	检查 调整	
序号	零件编码	零件名称	装配数量	备注
1	1226500-009000	KD200-C牌照安装板底衬	1	
2	1251300-063093	夹板M6×11×15 (环保彩)	2	
3	1251100-102000	非标螺栓M6×16 (304不锈钢)	2	
4	1176500-006000	KD200-C左转向灯 (线长100mm)	1	
5	1176500-007000	KD200-C右转向灯 (线长100mm)	1	
6	1270300-273000	φ8线夹 (L=73)	1	
7	1226500-010000	KD200-C牌照安装板	1	
8	1174200-021000	ZT310-X牌照灯	1	
9	1174100-002000	ZT250-S后反射器	1	

## 步骤:

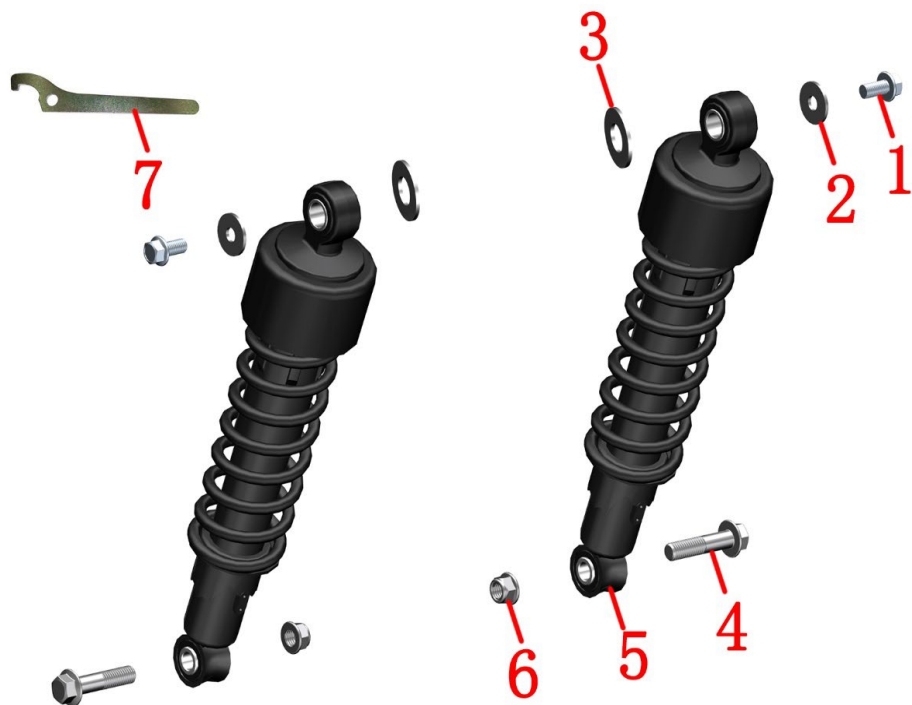
## ●后牌照安装板

用4#内六角将2件螺栓(3)分别拆下,取下底衬组件。从底衬(1)上取下夹板(2)。将转向灯从牌照安装板(7)上取下。将线夹掰直后拔掉转向灯和牌照灯插头,将转接线取下。

用10#套筒拆下后反射器(9)自带的螺母①和垫片②,取下线夹(6)。将箭头指示处的卡扣按下后把牌照灯(8)取下。

## 备注:

●复装时注意区分转向灯线色,避免插反。



图片3后轮、后平叉组件		后减震	检查 调整	
序号	零件编码	零件名称	装配数量	备注
1	1250105-147093	GB5789M8×16 (环保彩)	2	
2	1250502-016093	GB96.1 φ8 (环保彩)	2	
3	1276600-015097	Φ30×Φ14.5×2垫片 (镀铬)	2	
4	1251100-088094	非标螺栓M10×1.5×43 (达克罗)	2	
5	1116500-003000	KD200-C后减震器	2	
6	1251300-057093	非标螺母M10×1.5 (达克罗)	2	
7	1276400-077000	ZT350T-K后减震器预压调节扳手	1	随车赠送

## 步骤:

## ●后减震

放下侧支架后一人左手将方向把往左打死同时右手握紧右脚踏支架将车辆往左倾斜；另一人用木凳垫上软胶垫后顶住车辆右侧消声器回压包支撑住整车让后轮稍微离地。

将整车支撑好后，用14#梅花扳手固定好减震底部的螺母(6)，在外侧用14#套筒逆时针拧松螺栓(4)，取下螺母(4)。

用12#套筒拆下螺栓(1)取下垫片(2)后取下减震，取下垫片(3)。

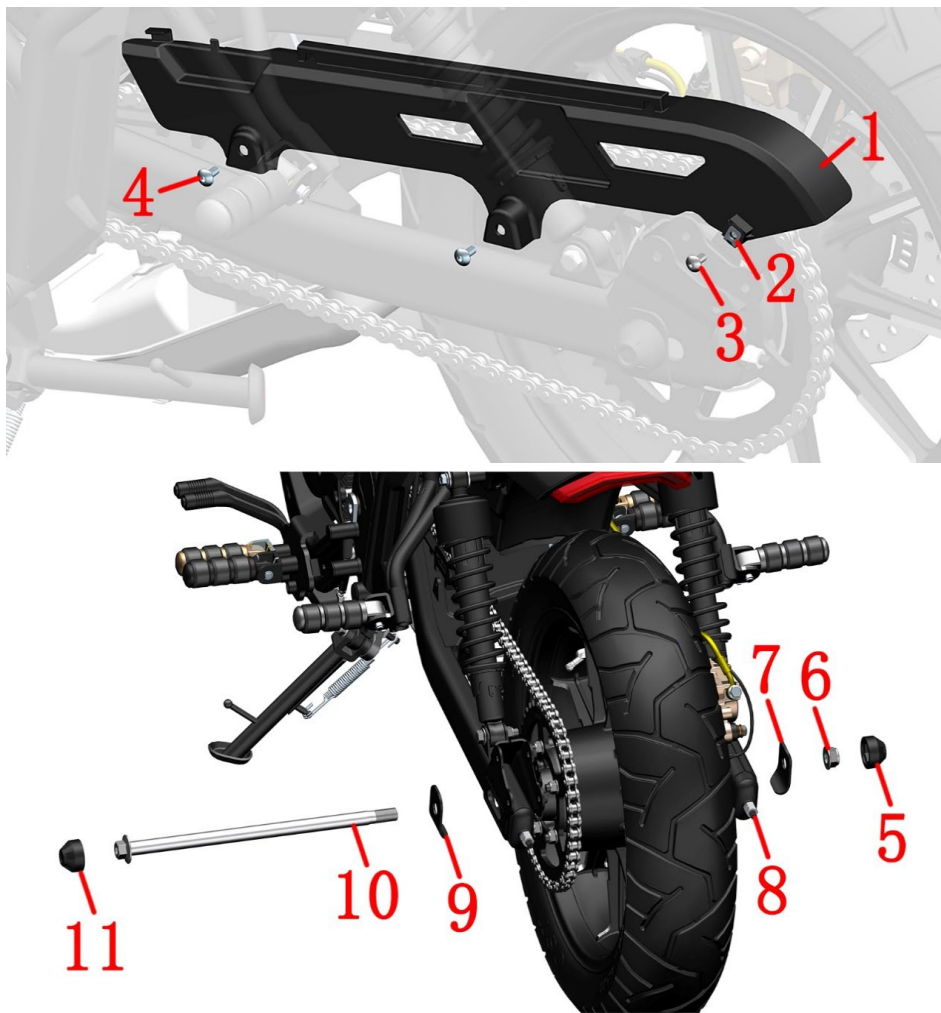
## ●调节减震软硬


用随车赠送的勾型扳手将调节螺母顺时针旋转压缩减震弹簧随之减震变硬，反之则调软。建议合理调节，过软或硬影响驾驶体验。

## 注意:

●使用合适工具支撑整车，防止拆卸过程中车辆倾倒造成意外；严禁单人操作。





图片3后轮、后平叉组件		后轮组件1	检查 调整	
序号	零件编码	零件名称	装配数量	备注
1	4046502-039000	KD200-C链盒部装总成 (MES)	1	
2	1251300-063093	夹板M6×11×15 (环保彩)	1	
3	1251100-101000	非标螺栓M6×12 (304不锈钢)	1	
4	1251100-328000	内六角轴肩螺丝 M6×14+8.5×3 SUS302	2	
5	1246500-016000	KD200-C后轮轴保护胶套	1	
6	1250305-029000	GB6187.1M16×1.5 (达克罗)	1	80N.m
7	1276500-007000	KD200-C右调链器刻度板	1	
8	1276500-033092	KD150-C调链器	2	
9	1276500-006000	KD200-C左调链器刻度板	1	
10	1096500-004000	KD200-C后轮轴 $\phi 17 \times 344$	1	
11	1246500-021021	KD200-C后轮轴头部保护胶套	1	

## 步骤:

## ●链盒

为防止取后轮组件时损坏链盒,此处要先拆掉。用4#内六角拆下1螺栓螺栓(3)和2颗螺栓(4)将链盒组件从车上取下。取下夹板(2)。

## ●后轮总成

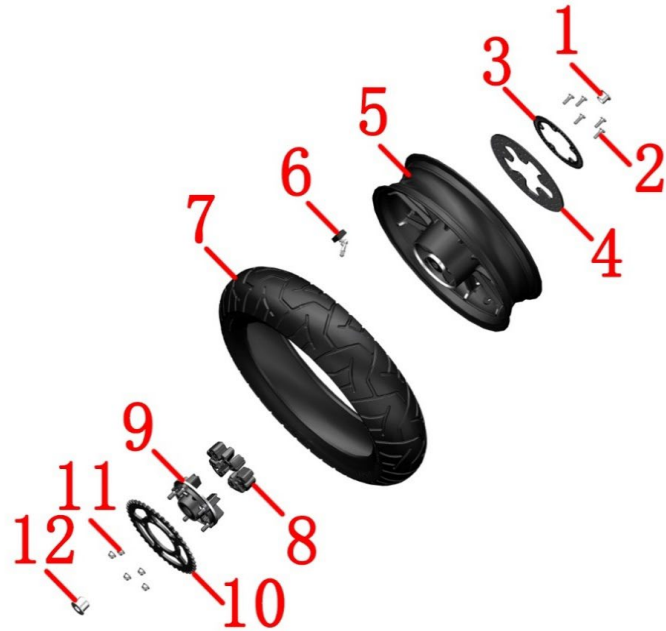
取下保护套(5)和(11)。用13#扳手先将两侧调链器的螺母拧松。在左侧用19#套筒固定好后轮轴(10)的头部后在右侧用21#套筒将螺母(6)拆下。取下右刻度板(7)取下。

用扎带或绳子将后碟刹卡钳捆绑在后平叉上。将后轮组件往车头方向推到底,将链条从链盘上取下。托住后轮组件后用橡胶锤敲击后轮轴(10),依次取下右侧调链器(8)、后轮胎和轮辋组件、左侧调链器(8)。

## 注意:

- 使用合适工具支撑整车,防止拆卸过程中车辆倾倒造成意外;严禁单人操作。
- 严禁用铁锤敲击后轮空心轴螺纹部分、碟刹卡钳总成等。
- 拆卸后轮组件时后碟刹卡钳严禁高于碟刹油杯,否则会因空气进入管路而导致制动变软或失效。因刹车管路对真空度要求极高,需确保有足够能力维修再进行拆解。
- 复装时所有标准件务必达到标准扭矩值。
- 定期检查链条的松紧度,根据行驶条件增加链条的调整频次。链条松弛度应合适,过大容易脱离链轮造成意外或严重时损坏发动机,过小则加剧磨损缩短链条寿命。
- 轮轴:用百分表检查是否有变形、弯曲。





图片4后轮、后平叉组件		后轮组件2	检查 调整	
序号	零件编码	零件名称	装配数量	备注
1	1276500-004000	KD200-C后轮右轴套 (Φ17×Φ22×24/肩外径Φ30×3)	1	
2	1251100-117093	非标内六角螺栓M8×25 (环保彩)	5	22~24N·m
3	1100100-988000	KD200-C后轮感应齿圈 (50齿)	1	
4	1100100-600000	KD150-U后制动盘 (230×4.5/KD)	1	
5	1096500-002000	KD200-C后铝轮 (MT3.75×16/黑色)	1	
6	1184300-056000	ZT350胎压传感器N (M8弯头/120°)	1	
7	1230100-715000	140/70-16 CM668 65P TL E4	1	
8	1246500-025000	KD200-C链轮座缓冲胶	5	
9	1094200-069000	KD200-C链轮座	1	
10	1080100-116000	KD150-U 520-44T链轮	1	
11	1251300-057093	非标螺母M10×1.5 (达克罗)	5	
12	1276500-003000	KD200-C后轮左轴套 (Φ17×Φ30×26/肩外径Φ38×3)	1	

## 步骤:

## ●制动盘、ABS齿圈

先取下右轴套(1)和左轴套(12)。用6#内六角拆下螺栓(1)，后拆下ABS齿圈(3)和制动盘(4)。

## ●链轮座组件

将后轮组件水平放好后，用14#套筒拆下螺母(11)；取下链轮(10)；链轮座(9)。

将链轮缓冲胶(8)从轮辋上拔出。

## ●轮胎和轮辋组件

拆下胎压传感器(6)自带的气门帽用工具将气放完，再用专业拔胎机将后轮胎(7)拆下，注意避开胎压传感器。用2.5#内六角拆下胎压传感器自带的螺栓后将本体取下，用12#套筒拆下自带的螺母和垫片后取下气门嘴。安装时注意不能遗失气门嘴自带的气门嘴自带的O型圈，安装前需检查O型圈是否老化或破损。

## 注意:

●拆卸轮胎和轮辋时应谨慎，防止损坏料件。

●更换轮胎后应检查是否漏气。

●轮胎气压不足可能导致异常磨损；夏季胎压过高存在爆胎的风险。

●新更换制动盘后应进行300公里左右才能充分磨合，方能达到最佳制动效果。磨合期间应注意留出足够的制动距离。

●因轮胎自补液可能会堵塞胎压监测传感器的气孔，造成充气困难或胎压监测失效，故不应使用。

## ●保养项目

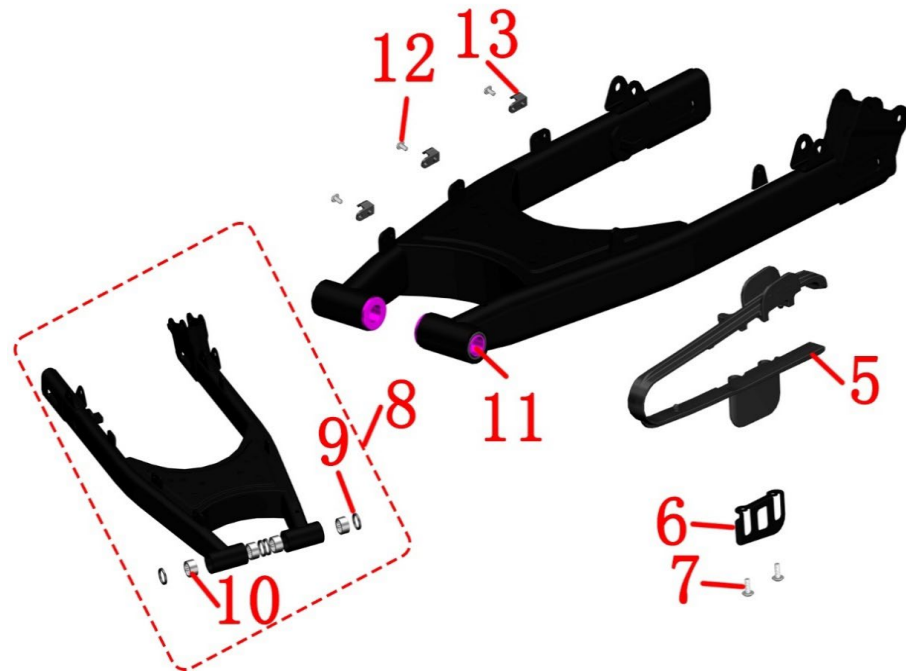
**轮胎：**应定期检查轮胎是否有裂纹、龟裂，有无漏气等。如已经磨损到胎面磨损标识则必须更换同规格型号的轮胎。详细参照说明书相关内容。轮胎为半热熔配方的橡胶制品，不适合温度过低的地区使用。室外温度过低时建议将车辆存放在温度较高的地方或室内，防止冻裂。常温：标准215kPa。

**轮辋：**检查轮辋是否有变形、裂纹等不良现象。将轮辋水平支撑好旋转检查是否存在卡滞、摆动等。轮辋油封TC Φ22×Φ47×7；轴承：Φ17×Φ47×14，6303RS。

**制动盘：**厚度应不少于4mm，否则需要更换。



图片5后轮、后平叉组件		后平叉组件	检查调整	
序号	零件编码	零件名称	装配数量	
1	1246500-017000	KD200-C后平叉轴保护胶套	1	
2	1251300-067000	ZT250-R后轮空心轴螺母	1	
3	1252200-084000	KD200-C后平叉轴 $\Phi 20 \times 320$	1	
4	1080200-129000	KD150-C 114L (520非油封链条)	1	
5	1246500-006000	KD200-C后平叉防磨块	1	
6	1276500-009000	KD200-C后平叉防磨块固定支架	1	
7	1251100-102000	非标螺栓M6×16 (304不锈钢)	2	
8	4076500-004000	KD200-C后平叉压装总成 (MES)	1	
9	1244200-079000	ZT310单摇臂 $\Phi 25 \times \Phi 32 \times 4$ 油封	4	
10	1250602-035000	HK2516滚针轴承	4	
11	1276500-008000	KD200-C后平叉轴衬套	2	
12	1251100-101000	非标螺栓M6×12 (304不锈钢)	2	
13	1224200-003000	ZT310-R后碟刹油管夹	2	



## 步骤:

## ●后平叉组件

取下保护套(1), 将轮速传感器和RC油管从油管夹(13)中取出。一人固定好后平叉轴(3)的头部, 另一人用30#套筒拆下螺母(2)。

一人扶好后平叉组件, 另一人用合适工具取下后平叉轴(3)后, 取下后平叉组件。如后平叉轴取出困难, 可将固定发动机的所有螺栓拧松后再进行。

## ●后平叉防磨块

用4#内六角工具拆下螺栓(7)将防磨块固定支架(6)取下然后将防磨块(5)取下。

将后平叉轴套(11)往内顶, 然后取下。

油封(9)、滚针轴承(10)为过盈压装, 请确保有能力自行拆装再动手分解。

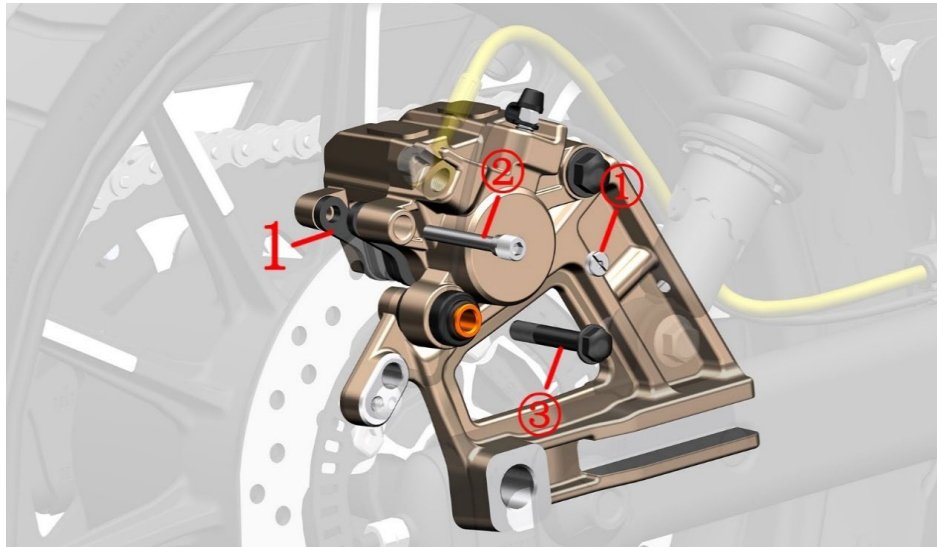
## 注意:

●拆卸过程中务必将车辆固定好。

●提前将后减震、后内泥板、后轮组件、侧盖、坐垫、脚踏等拆下。

●严禁用铁锤敲击后平叉轴螺纹部分。

●后碟刹卡钳严禁高于碟刹油杯, 否则会因空气进入管路从而导致制动变软或失效。因刹车管路对真空度要求极高, 需确保有足够能力维修再进行拆解。



图片6后轮、后平叉组件		更换后制动片	检查 调整	
序号	零件编码	零件名称	装配数量	
1	1100100-092000	ZT250-S后碟刹制动片 (HS10)	1	售后件

## 步骤:

## ●拆后制动片

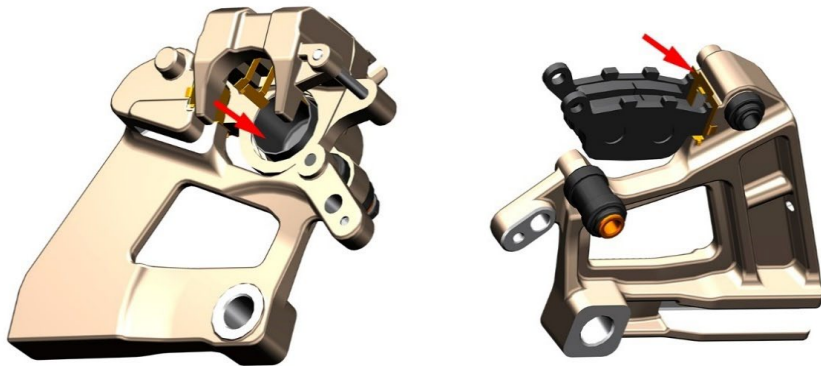
- 用一字螺丝刀拆下螺帽①。
- 用5#内六角工具拆下销轴②。
- 用12#套筒拆下滑动轴③。
- 取下后碟刹制动片①。

## ●更换后制动片

将卡钳活塞往箭头方向推到底，如左下角图示。为了减轻阻力可以先拆下后刹主泵油杯上的十字螺栓，取下上盖和密封胶垫；推到底后要及时复原。

更换新后碟刹制动片，制动片必须紧贴卡槽，如右下角图示。

- 用5#内六角工具锁紧销轴②。
- 用12#套筒锁紧滑动轴③。
- 用一字螺丝刀锁紧螺帽①。
- 反复踩制动踏板，直到恢复制动力。



## 注意:

- 应定期检查制动片、制动盘磨况。
- 建议到有资质的维修单位成对更换制动片。
- 更换后制动片如有需要请参考“脚踏、变档杆组件”中关于调节刹车踏板高度来调节至合适位置。
- 新更换制动片后应进行300公里左右才能充分磨合，方能达到最佳制动效果。磨合期间应注意留出足够的制动距离。

图片7后轮、后平叉组件	后刹主泵添加制动液	检查	
		调整	



## 步骤:

## ●添加制动液

拆下右侧盖组件后用防水胶袋将油杯周边的零件保护好,防止制动液滴落到零件表面造成腐蚀。

用L型弯头十字螺丝刀拆下螺栓①。

取下油杯盖②、密封胶垫③。

添加DOT4制动液;确保液面在“UPPER”与“LOWER”之间。

复原,注意密封胶垫③不能装反或漏装。

连续轻踩制动踏板,确认制动恢复正常后才能驾驶车辆。

如没有L型弯头螺丝刀的,也可用4#内六角拆下固定油杯的螺栓将油杯拉出再添加。



## 注意:

●应将车辆水平支撑固定后再检查。

●应定期检查制动液的液面是否在“UPPER”与“LOWER”之间。

●如液面在“LOWER”之下,应先检查制动片磨损情况及制动系统是否泄漏。

●如误吞制动液,应立即联系中毒控制中心或医院;如误入眼睛,用清水冲洗后立即就医。

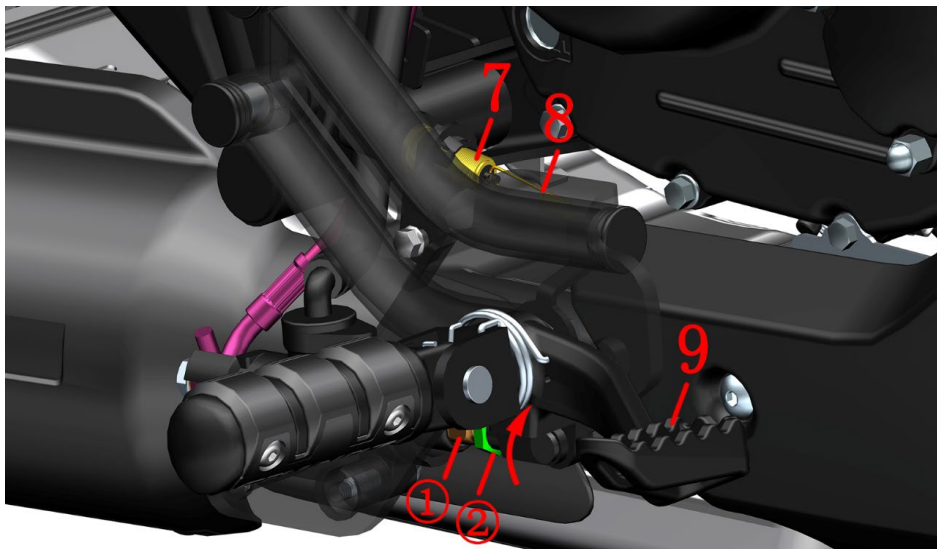
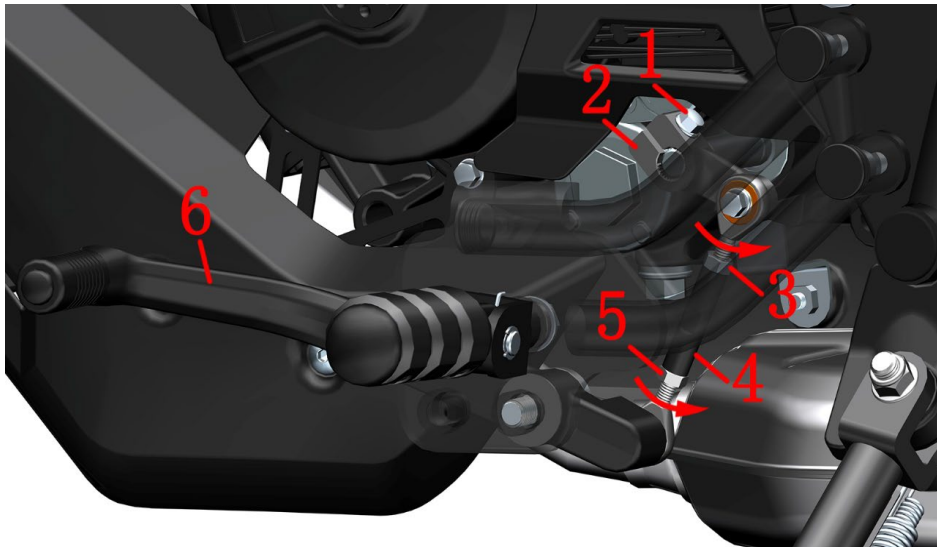
●制动液务必远离儿童和宠物。

●严禁用高压水直接冲洗油杯。

●严禁混入水、灰尘、杂质以及硅酸系或石油系的液体,否则会对制动系统造成严重损害。

●制动液开封后必须及时使用,保存时务必做好密封、防潮措施;建议不超过1个月。劣质或受潮的刹车油对制动系统会产生不良,影响严重时可能导致制动失效。请务必到具有刹车油更换设备及技术的维修保养店更换刹车油,避免制动管路进空气。





图片1脚踏组件		踏板高度调节	检查	🔧
序号	零件编码	零件名称	调整	
1	1251100-061093	M6×22六角法兰面全螺纹螺栓（8.8级/环保彩锌）	装配数量	备注
2	1276500-032000	ZT250-S变档杆花键摇臂（哑黑）	1	
3	1250301-020093	GB6170M6（环保彩）	1	
4	1271200-233000	KD200-C变档杆调节螺杆 φ10×40（黑锌）	1	标配
5	1250301-018093	GB6170M6-LH（环保彩锌）	1	
6	1276500-022022	KD200-C变档杆（哑黑）	1	
7	1186500-009000	KD200-C后刹车开关	1	
8	1100101-025000	KD200-C后刹车开关弹簧（A）	1	标配
9	1276500-023022	KD200-C刹车踏板（哑黑）	1	

## 步骤:

## ●变杆档高度调节

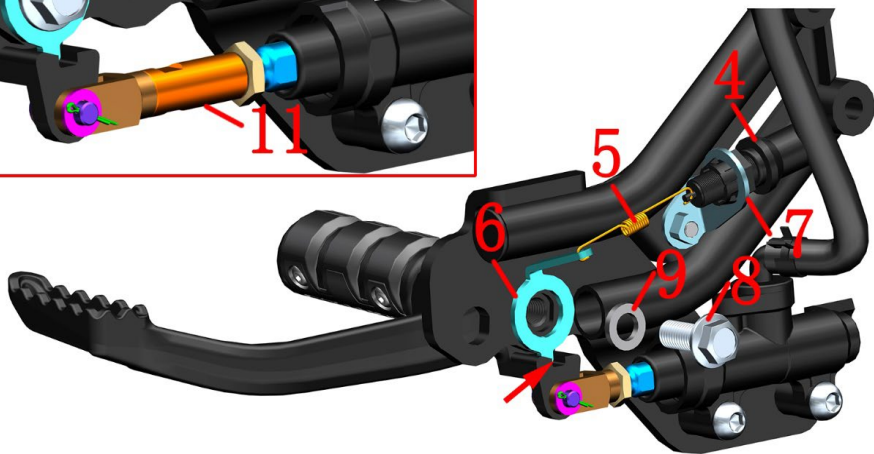
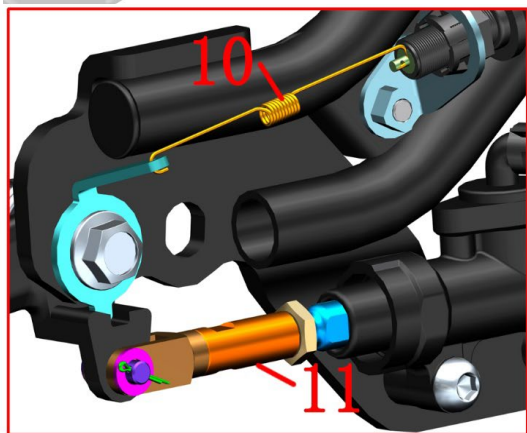
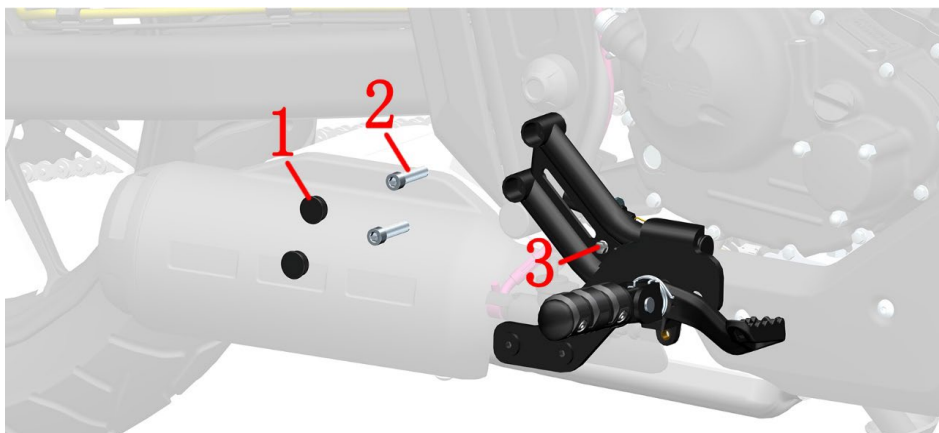
用8#开口扳手固定好调节螺杆(4)中部的凹槽后用10#开口扳手将螺母(3)、螺母(5)分别往箭头方向松开,用8#开口扳手旋转调节螺杆(4)上的凹槽位置将变档杆调节到合适高度,再将螺母锁紧。如上述方法调不到合适位置可用8#梅花扳手将螺栓(1)拆下,用一字螺丝刀将花键摇臂(2)中间开槽稍微撑开同时往外拉出,调到合适高度后再装配,注意对齐花键中间的凹槽。

## ●刹车踏板高度调节

用14#开口扳手将螺母②往箭头方向松开,用10#开口扳手旋转调节螺杆①可调节刹车踏板(9)脚踩位置与脚踏上顶面之间的高度到舒适位置后再将调节螺杆①固定再锁紧螺母②。注意调整到位置后检查刹车灯是否亮起,如亮起则需取下弹簧(8)后旋转刹车开关(7)至合适位置再装回弹簧。

## 注意:

- 调节过程中应将车辆支撑好,防止倾倒造成意外伤害。
- 变档杆踏板摇臂高度应合理,否则会影响驾驶体验。
- 刹车踏板高度应合理,否则制动片与制动盘始终摩擦影响使用寿命,严重时可能会导致制动失效。



图片2脚踏组件		前右脚踏安装位置调整		检查	🔧
序号	零件编码	零件名称	装配数量	调整	
1	1244200-052000	ZT310通用边箱支架防水胶塞	2		
2	1250205-023000	GB70.1内六角M8×35（环保彩锌）	2		
3	1250104-006097	GB16674M6×12（镀铬/HH）	1		
4	1186500-009000	KD200-C后刹车开关	1		
5	1100101-025000	KD200-C后刹车开关弹簧（A）	1		
6	1100101-022000	KD200-C刹车开关转动支架	1		
7	1100101-024000	KD200-C后刹车开关固定支架	1		
8	1250105-278093	GB5789 M10×1.25×25（10.9级 环保彩）	1		
9	1276500-027000	非标平垫φ10.2×φ17×2.8（环保彩锌）	1		
10	1100101-026000	KD200-C后刹车开关弹簧（B）	1		
11	1274200-170000	ZT310-V后刹主泵活塞推杆加长杆	1		出厂赠送一件

## 步骤:

## ●右脚踏支架组件

按前一页调整刹车踏板的方法将主泵螺母拧松。

为了便于操作此处按拆下脚踏支架的方法来讲解，也可按说明书中的步骤进行但因操作空间较为狭小因此难度会比较大。将防水胶塞(1)取下，用6#内六角拆下两颗螺栓(2)。抓牢后刹车开关支架后用8#套筒拆下螺栓(3)。

将脚踏支架组件翻转到背面。将刹车开关弹簧(5)从开关(4)上取下。

将后刹主泵自带的卡簧、垫片和销轴取下。

用14#套筒拆下螺栓(8)后取下转动支架(6)和垫片(9)。

将U型接头取下后将赠送的加长杆装上，再拧到主泵调节螺杆上，先不要锁紧螺母。

将右脚踏组件连同刹车踏板往前移一个孔位后，将螺栓(8)和转动支架(6)、垫片(9)装回。注意转动支架需卡在刹车踏板的凹槽中，螺栓(8)需涂抹螺纹紧固胶。

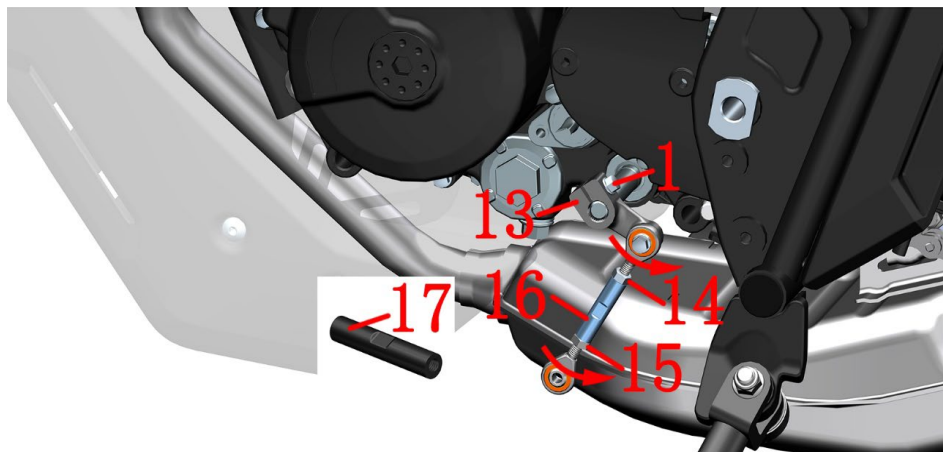
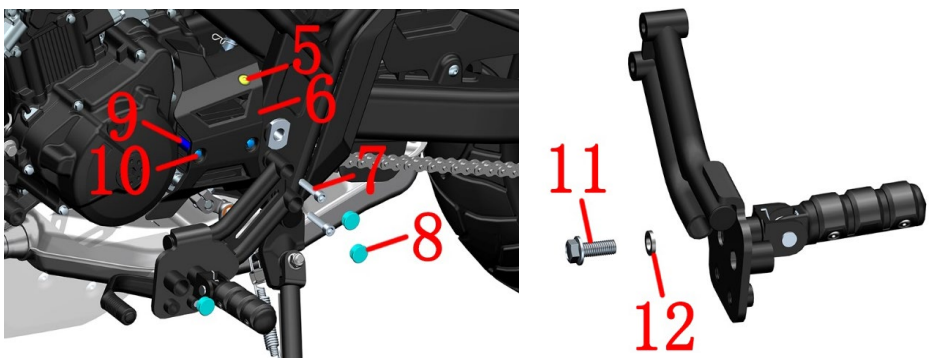
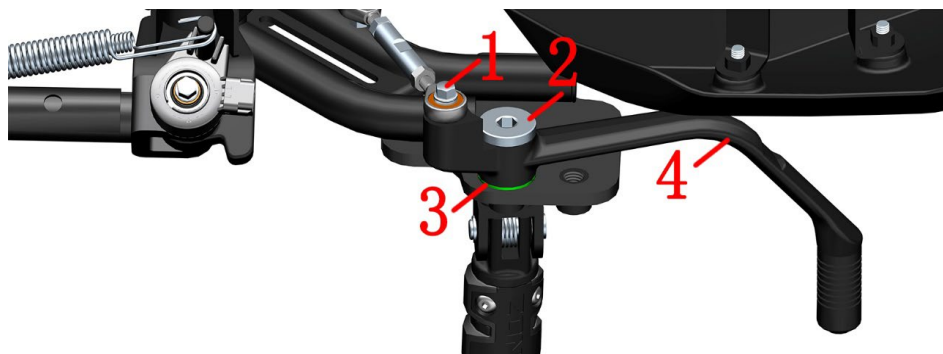
将后刹主泵自带的卡簧、垫片和销轴装回。

将刹车开关弹簧换成加长的弹簧(10)，并装回刹车开关上。用螺栓(3)将支架(7)装回脚踏支架上。将脚踏支架组件装回车架上，并塞好胶塞。

按前一页调整刹车踏板的方法，调整合适后将主泵自带的螺母锁紧。

## 注意:

- 取下脚踏支架时注意用力，防止损坏碟刹油管。
- 拆卸过程中应将车辆支撑固定好，防止倾倒造成意外。
- 后碟刹油杯不能低于后碟刹主泵上的油管接头。
- 后碟刹油杯应保持垂直向上，防止油杯上部空气进入刹车管路。



图片3脚踏组件		前左脚踏安装位置调整	检查	🔧
序号	零件编码	零件名称	调整	
1	1251100-061093	M6×22六角法兰面全螺纹螺栓(8.8级/环保彩锌)	2	
2	1251100-131000	非标轴位螺栓M10×1.5×36(环保彩锌)	1	
3	1251500-060095	非标平垫Φ10.5×Φ26×1(环保彩锌)	1	
4	1276500-022022	KD200-C变档杆(哑黑)	1	
5	1224100-010000	ZT250-S膨胀钉	1	
6	1226500-015000	KD200-C整流器装饰罩	1	
7	1250205-023000	GB70.1内六角M8×35(环保彩锌)	2	
8	1244200-052000	ZT310通用边箱支架防水胶塞	3	
9	1251700-146000	衬套Φ12×Φ6×26.5(环保彩)	2	
10	1251112-003093	GB16674M6×45六角法兰面螺栓(9.8级/环保彩锌)	1	
11	1250105-278093	GB5789 M10×1.25×25(10.9级 环保彩)	1	
12	1276500-027000	非标平垫Φ10.2×Φ17×2.8(环保彩锌)	1	
13	1276500-032000	ZT250-S变档杆花键摇臂(哑黑)	1	
14	1250301-020093	GB6170M6(环保彩)	1	
15	1250301-018093	GB6170M6-LH(环保彩锌)	1	
16	1271200-233000	KD200-C变档杆调节螺杆Φ10×40(黑锌)	1	
17	1271200-235000	KD200-C变档杆调节螺杆Φ10×50(黑锌)	1	随车赠送

## 步骤:

## ●左脚踏支架组件

为了便于操作此处按拆下脚踏支架的方法来讲解,也可按说明书中的步骤进行但因操作空间较为狭小因此难度会比较大。

用8#套筒拆下螺栓(1),用8#内六角拆下螺栓(2),将垫片(3)取下,将变档杆(4)取下。

将膨胀钉(5)取下,用8#套筒拆下两颗螺栓(6)后将整流器装饰罩(6)和两件衬套(9)取下。

将3件防水胶塞(8)取下,用6#内六角拆下两颗螺栓(7),将脚踏支架组件取下。用14#套筒拆下螺栓(11),取下垫片(12)后将脚踏组件往前装一个孔位。后将垫片(12)和螺栓(11)装回,注意螺栓(11)需涂抹适量的螺纹紧固胶防止松动。

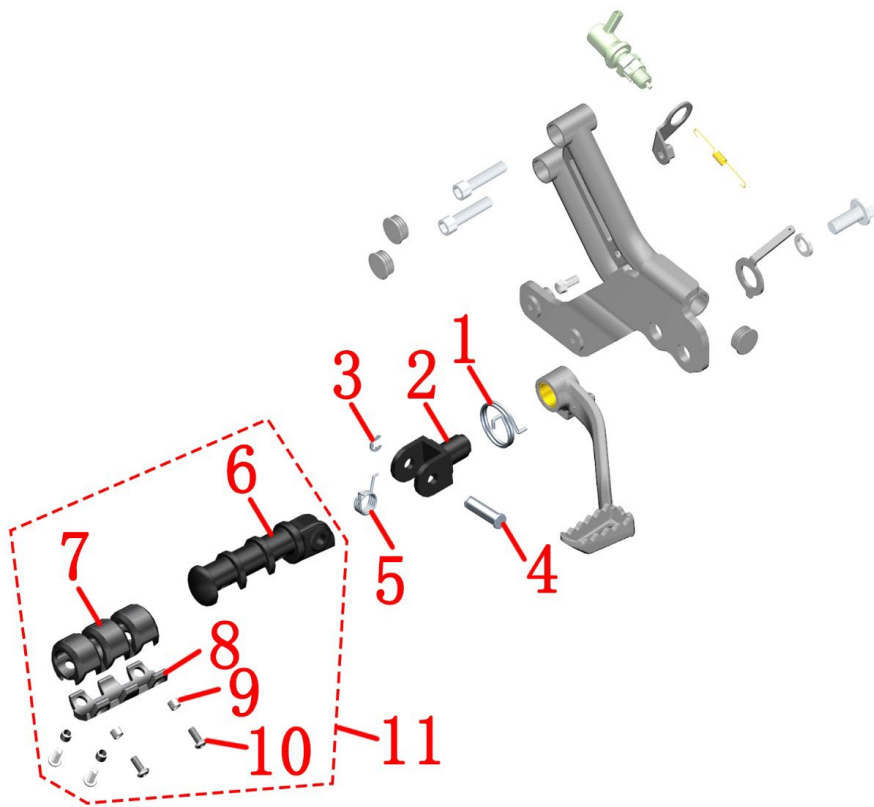
用8#开口扳手固定好调节螺杆中部的凹槽后用10#开口扳手将螺母(14)、螺母(15)分别往箭头方向松开,将调节螺栓取下换成随车赠送的加长螺杆。注意两端旋入的长度尽量一致,先不要锁紧螺母。

用8#梅花扳手拆下发动机变档轴处的螺栓(1),将花键摇臂(13)顺时针旋转1到2个齿即可,不可转多以免后续难以调整变档杆角度导致要重复拆装一遍。

将所有料件复装到位后,再按调整变档杆的步骤调整好再锁紧螺母(14)和(15)。

## 注意:

●拆卸过程中应将车辆支撑固定好,防止倾倒造成意外。



图片4脚踏组件		右脚踏支架组件	检查 调整	
序号	零件编码	零件名称	装配数量	
1	1271200-234000	KD200-C刹车踏板扭簧（环保彩锌）	1	
2	1274200-346021	ZT310-R脚踏支座（M10/哑黑）	1	
3	1264100-006000	ZT250-S脚踏卡簧	1	
4	1274100-012000	ZT250-S脚踏销轴	1	
5	1264100-004000	ZT250-S前右脚踏扭簧	1	
6	1276500-037022	ZT310-V前右脚踏（哑黑）	1	
7	1244200-063000	ZT310-V前脚踏胶套	1	
8	4066500-012022	ZT310-V前脚踏压块（磨砂黑）	1	
9	1251700-117000	衬套 $\Phi 7.4 \times \Phi 5.4 \times 5.7$	4	
10	1250205-038000	GB70.2M5 $\times$ 12（不锈钢）	4	
11	4066500-009022	ZT310-V前右脚踏总成（哑黑/MES）	1	

## 步骤:

## ●右脚踏支架组件

按《前右脚踏支架安装位置调整》中的步骤即可将刹车踏板、刹车开关等拆下，此处不再重复。按前叉组件一节中的《ABS制动系统A-3》的步骤即可将后刹主泵从支架上拆下，此处不再重复。

## ●右脚踏组件

将扭簧(1)取下。

拆下卡簧(3)，将销轴(4)取下后将脚踏支座(2)、扭簧(5)和前右脚踏总成(11)分离。

用3#内六角拆下4颗螺栓(10)，取下4件衬套(9)。建议螺栓(10)头部涂抹适量螺纹紧固胶。

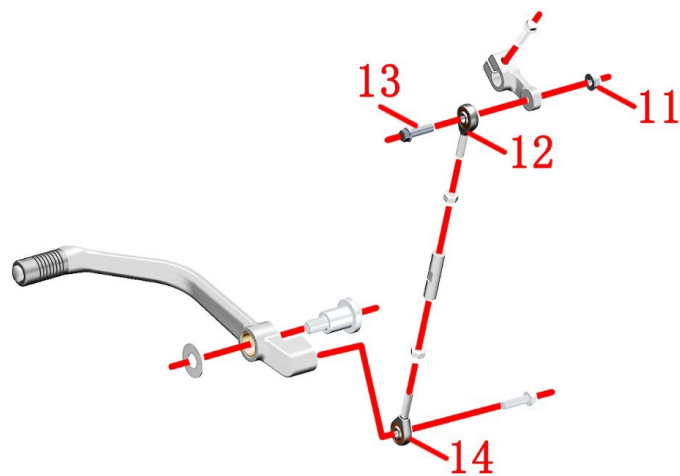
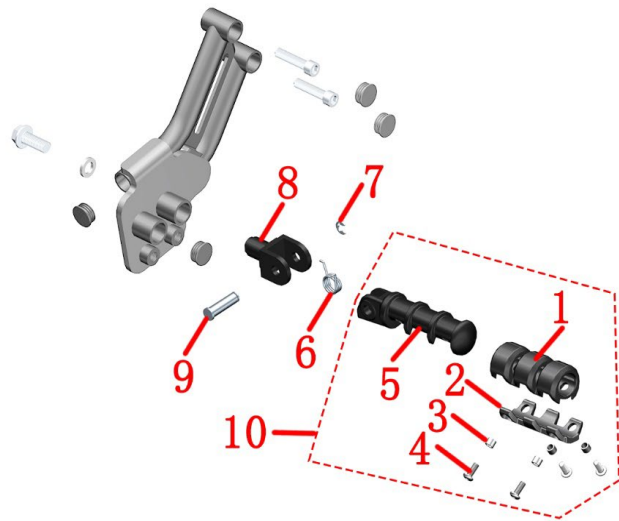
将脚踏压块(8)取下。

将脚踏胶套(7)从脚踏(6)上取下。

## 注意:

●拆卸过程中应将车辆支撑固定好，防止倾倒造成意外。





图片5脚踏组件		左脚踏支架组件	检查 调整	
序号	零件编码	零件名称	装配数量	
1	1244200-063000	ZT310-V前脚踏胶套	1	
2	4066500-012022	ZT310-V前脚踏压块（磨砂黑）	1	
3	1251700-117000	衬套 $\Phi 7.4 \times \Phi 5.4 \times 5.7$	4	
4	1250205-038000	GB70.2M5 $\times$ 12（不锈钢）	4	
5	1276500-036022	ZT310-V前左脚踏（哑黑）	1	
6	1264100-003000	ZT250-S前左脚踏扭簧	1	
7	1264100-006000	ZT250-S脚踏卡簧	1	
8	1274200-346021	ZT310-R脚踏支座（M10/哑黑）	1	
9	1274100-012000	ZT250-S脚踏销轴	1	
10	4066500-008022	ZT310-V前左脚踏总成（哑黑/MES）	1	
11	1250303-010093	GB6177.1M6（环保彩）	1	
12	1274100-042000	杆端关节轴承SAJK6C	1	
13	1251100-061093	M6 $\times$ 22六角法兰三面全螺纹螺栓（8.8级/环保彩 漆）	1	
14	1274100-043000	杆端关节轴承SALJK6C	1	

## 步骤:

## ●左脚踏支架组件

按《前左脚踏支架安装位置调整》中的步骤即可将变档杆、脚踏组件、花键摇臂和调节螺杆等拆下，此处不再重复。

参照前一页拆解右脚踏组件的步骤将左脚踏组件拆解，此处不再重复。

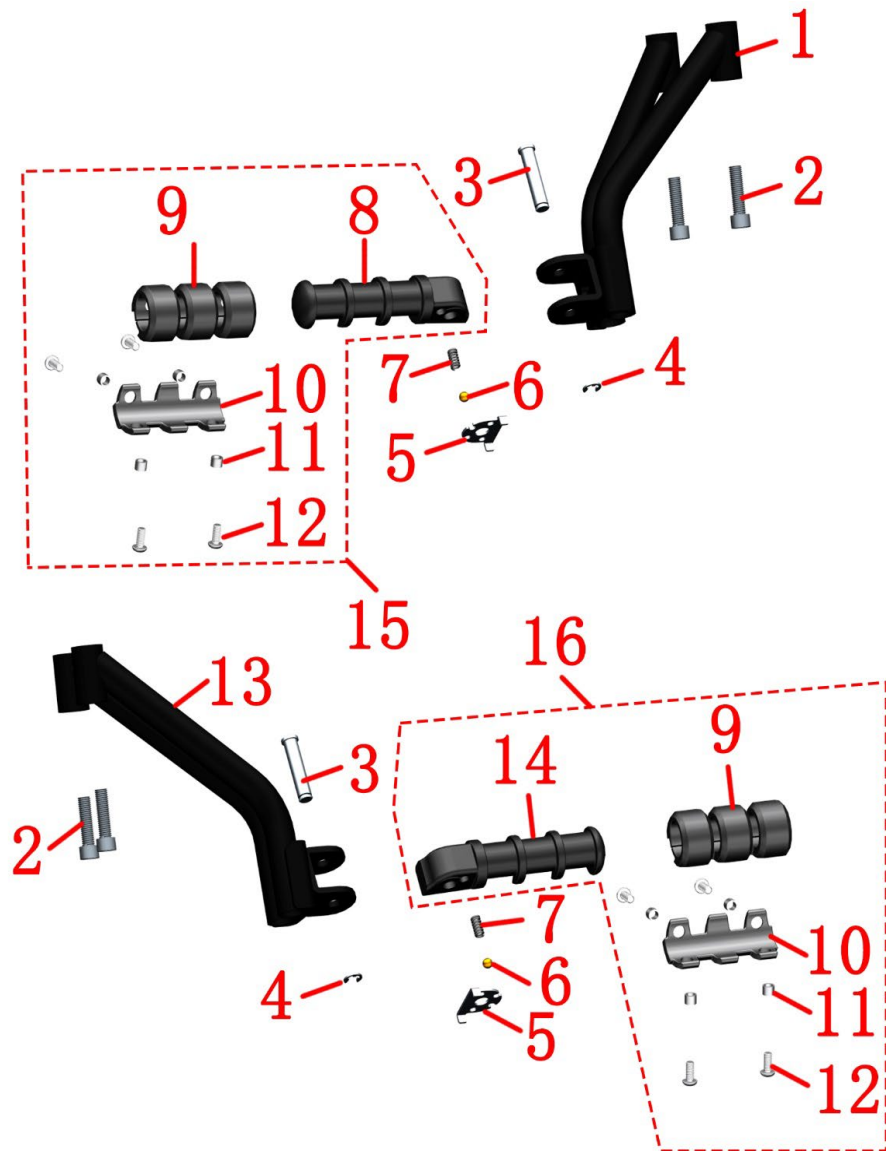
## ●变档杆组件

如需更换关节轴承(12)则用8#套筒固定好螺栓(13)后再用10#套筒拆下螺母(11)即可。

## 注意:

●在脚踏支座圆柱表面均匀涂抹润滑油脂可减少变档杆踏杆阻力。

●注意区分关节轴承和调节杆两端的六角螺母（靠发动机变档轴处的为右旋，靠近变档杆处的为左旋）。



图片6脚踏组件		后脚踏支架组件	检查 调整	🔧 备注
序号	零件编码	零件名称	装配数量	
1	4066500-003000	KD200-C后左脚踏支架	1	
2	1250205-034093	GB70.1内六角M8×30 (环保彩锌)	4	
3	1274200-335000	ZT310-R脚踏销轴 (总长43mm)	2	
4	1264100-006000	ZT250-S脚踏卡簧	2	
5	1274300-032000	ZT350-R后脚踏定位片	2	
6	1274300-031000	ZT350-R后脚踏钢珠 (6.35)	2	
7	1260100-301000	ZT350-R脚踏钢珠弹簧	2	
8	1274200-347021	ZT350-S后左脚踏 (哑黑)	1	
9	1244200-063000	ZT310-V前脚踏胶套	2	
10	4066500-012022	ZT310-V前脚踏压块 (磨砂黑)	2	
11	1251700-117000	衬套Φ7.4×Φ5.4×5.7	8	
12	1250205-038000	GB70.2M5×12 (不锈钢)	8	
13	4066500-004000	KD200-C后右脚踏支架	1	
14	1274200-348021	ZT350-S后右脚踏 (哑黑)	1	
15	4066500-013022	ZT350-S后左脚踏总成 (哑黑/MES)	1	
16	4066500-014022	ZT350-S后右脚踏总成 (哑黑/MES)	1	

## 步骤:

## ●后左脚踏组件

将卡簧(4)拆下后,取下销轴(3),将左脚踏总成(15)、定位片(5)、钢珠(6)和弹簧(7)取下。用6#内六角拆下两颗螺栓(2)后将左脚踏支架组件从车上拆下。

## ●后左脚踏总成售后散件

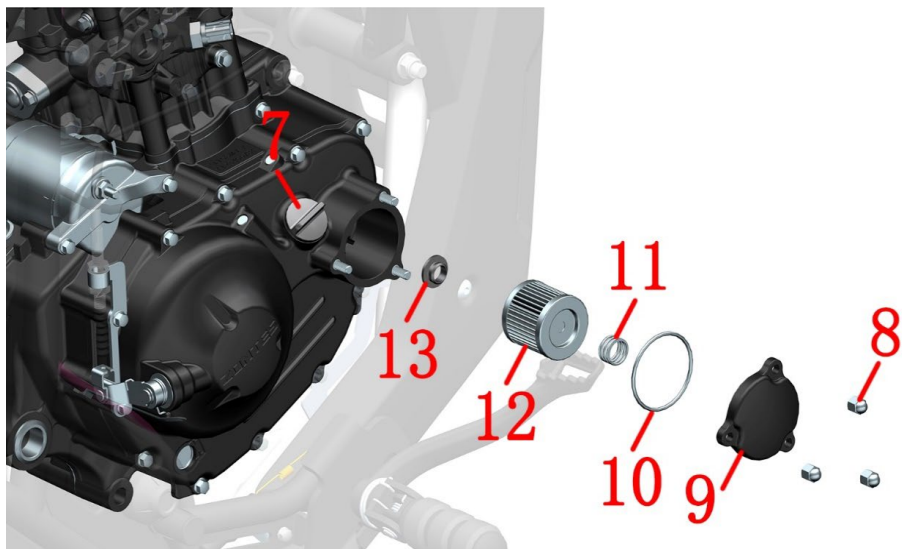
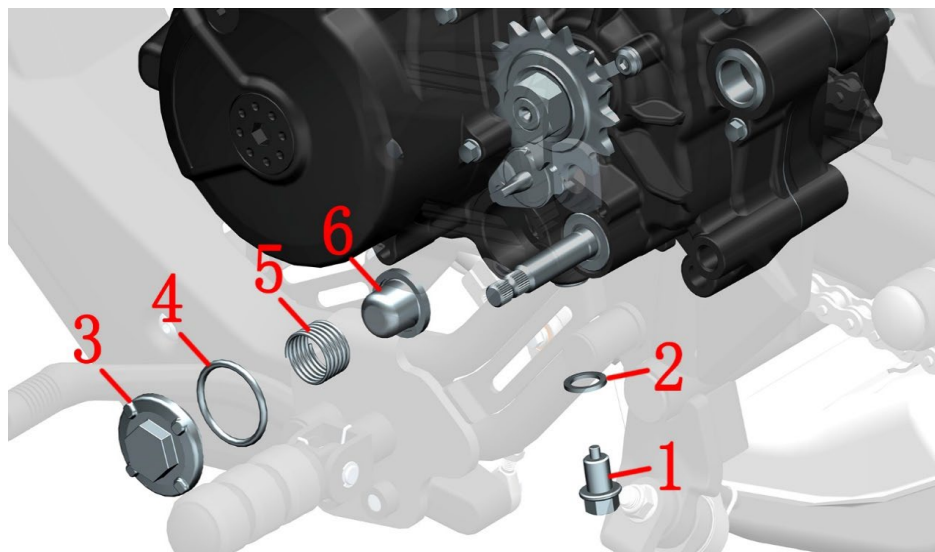
用3#内六角拆下4颗螺栓(12),取下4件衬套(11)。将脚踏压块(10)取下。将脚踏胶套(9)从脚踏(8)上取下。

## ●后右脚踏组件

参照上述步骤将后右脚踏组件拆解。

## 注意:

●螺栓(12)头部涂抹适量螺纹紧固胶。



图片1散热系统组件		更换机油	检查 调整	🔧
序号	零件编码	零件名称	装配数量	
1	1251100-066093	M12×1.5×15放油螺栓（环保彩锌）	1	30±3N·m
2	1244100-033000	组合密封垫12×φ20×2	1	
3	4050968-003000	ZT1P58MJ粗滤器盖（陶化）	1	32±1.5N·m
4	1051468-003000	34.5×3.5丙烯酸酯胶O型圈	1	
5	1050868-003000	φ25.8×34.2×1.8粗滤器弹簧	1	
6	1050868-004000	外径φ22×21帽形粗滤器	1	
7	1251300-054000	M20×1.5加油口螺帽	1	
8	1251300-096000	非标盖形9级螺母M6×13（环保彩锌）	3	
9	4050456-008051	ZT158MJ机油精滤器盖	1	
10	1051456-007000	φ49×φ2.5丙烯酸酯胶O型圈	1	售后用
11	1050868-002000	φ18.5×13×1.6精滤器弹簧	1	
12		精滤密封组件（纸盒包装）	1	【1】
13	1051466-016000	ZT152QMI机油精滤器密封圈	1	售后用

## 步骤:

## ●放机油

用侧支架将车辆停在平坦的地面。放油螺栓底下放置接油盘。

用14#套筒+棘轮扳手将放油螺栓(1)和组合密封垫(2)拆下；将右侧的加油口螺帽(7)拧开可加快机油流出。

用24#套筒+棘轮扳手将粗滤器盖组件拆下，按顺序取下粗滤器(6)、弹簧(5)、O型圈(4)和粗滤器盖(3)。

用干净的无纺布擦干净粗滤器表面、结合面的油污；确保放油螺栓、组合密封垫表面无划伤、杂物等才能装配。将上述除加油器螺帽外的所有零件正确装配好后再进行下一步。

## ●更换机油滤芯

在发动机右曲轴箱底下放置接油盘。用10#套筒拆下螺母(8)，取下精滤器组件，按顺序取下密封圈(13)、精滤器(12)弹簧(11)、O型圈(10)和精滤器盖(9)。用干净的无纺布擦干净油污后更换新的精滤器密封组件（包含精滤器、O型圈和密封圈），将所有零件复原。

## ●更换机油

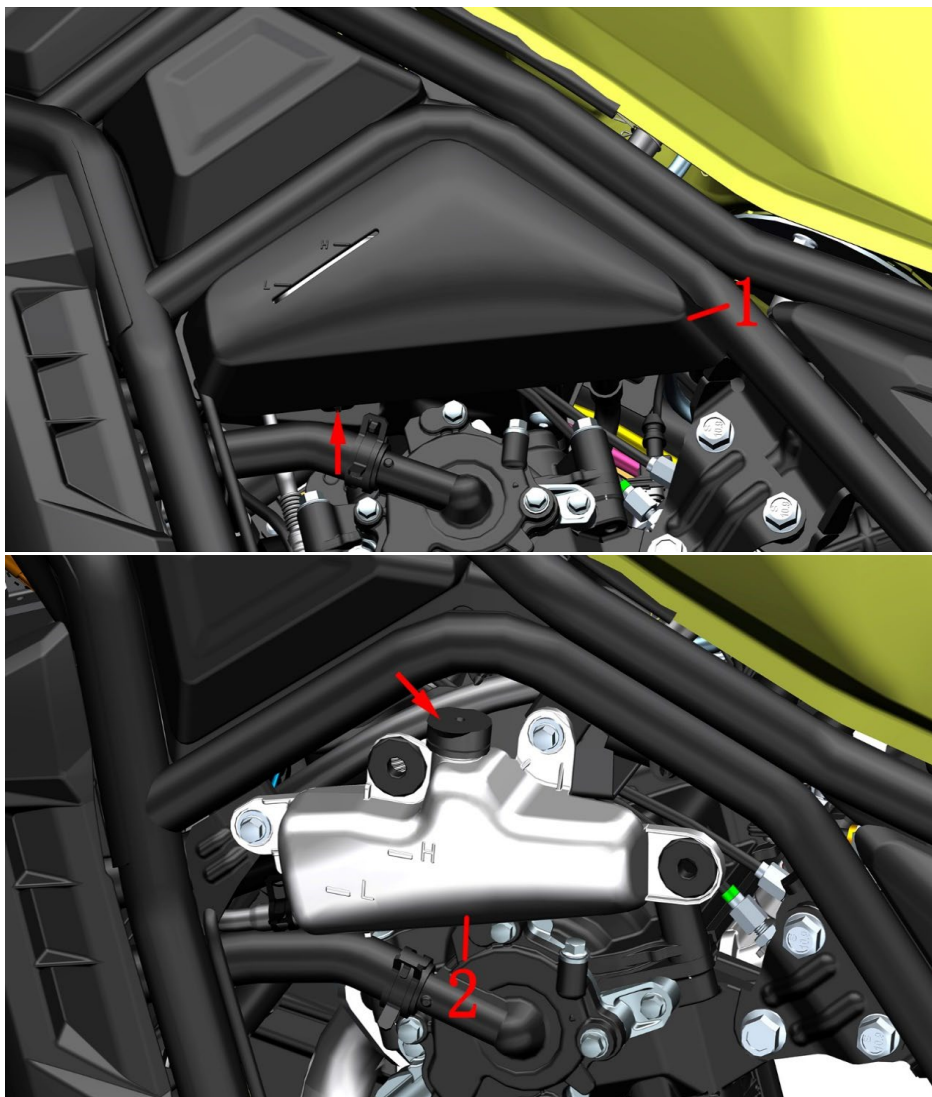
从发动机右曲轴箱加油口加入1升（如更换机油滤芯150排量则加入1.05升，200排量加入1.10L）粘度为SAE 5W-40/10W-50/10W-40新的API SN级或更高级别的发动机机油。用不同转速运转2分钟，检查是否有渗漏。怠速运转5分钟然后熄火停机3分钟，通过机油视窗观察油位，如液面低于最低油位标线时应添加新机油到最高油位标线。按上面方法再次检查是否有渗漏。

## 注意:

●严禁在热机时拆卸散热系统，应等待发动机、消声器完全冷却后才能进行拆卸。

●废机油需统一回收后交给有资质的机构处理；禁止随意倾倒污染环境或水源。

●【1】ZT152QMI精滤密封组件已包含机油滤芯、φ49×φ2.5丙烯酸酯胶O型圈和ZT152QMI机油精滤器密封圈各一件。



图片2散热系统组件		添加冷却液	检查	🔧
序号	零件编码	零件名称	调整	
1	4046502-043000	KD200-C副水箱罩部装总成(电瓶胶垫/MES)	装配数量	备注
2	1226500-002000	KD200-C副水箱	1	

## 步骤:

## ●添加冷却液

待发动机完全冷却,将车辆扶正才能准确的检查液面位置。如低于“L”线应及时补充冷却液。如副水箱完全没有或仅余少量冷却液应先检查冷却系统,排除渗漏后才能添加。

用侧支架将车辆停放好;将方向把往右转到底。

先将副水箱罩箭头指示处的卡扣掰开,再将后部的往外拉出,最后拉上部“H”上方的卡扣拉出,取下副水箱罩(1)。打开副水箱(2)的盖子,用漏斗分多次每次少量添加冷却液。以扶正车辆时冷却液的液面到达H线与L线之间为合适。

## 注意:

●应定期检查冷却液液面情况,始终保持不低于“L”线位置。

●建议每2年更换一次冷却液。

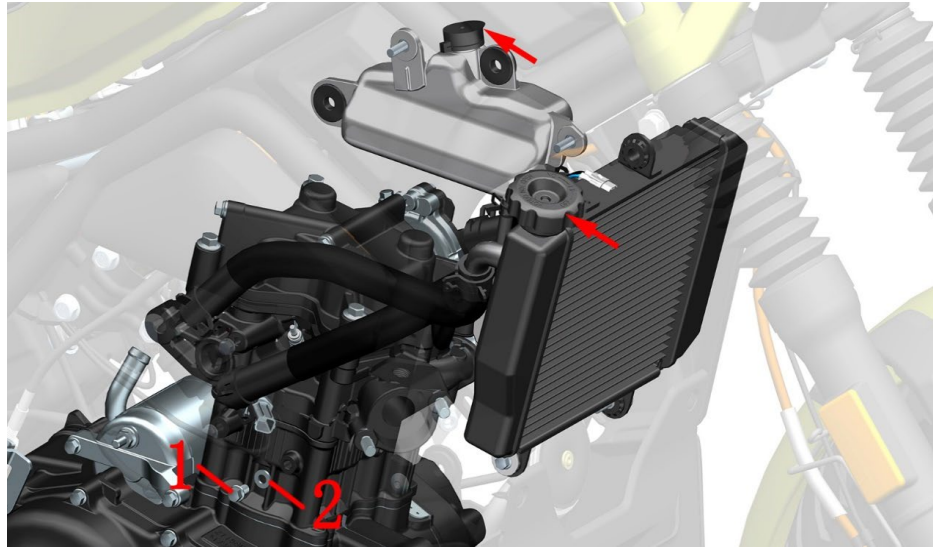
●吞咽或吸入冷却液均会对人体产生一定危害。每次添加完冷却液后应及时彻底清洗手部、脸部等任何暴露的皮肤。如误吞需立即联系中毒控制中心或医院;如吸入需立即到通风环境中。如不慎溅入眼睛需立即用大量的流水冲洗眼睛并及时求医或就诊。务必远离儿童和宠物。

●发动机冷却液务必选用适用于铝散热器的型号,以乙二醇为基础。使用适用于铝散热器的,由冷却液浓缩液与蒸馏水按一定比例混合的冷却液。务必选用适合当地极端低温天气的型号,冰点必须低于当地可能达到的最低气温。如需要加水只能添加蒸馏水,其他水质可能腐蚀发动机冷却系统或造成更严重的后果。

●冷却液总量为860毫升。

●冷却液可能会损坏漆面,添加时应注意,少量溅出应立即用干净的软布擦掉。





图片3散热系统组件		更换冷却液		检查	🔧
序号	零件编码	零件名称	装配数量	调整	
1	1251100-067093	M6×10顶销螺栓（环保彩锌）	1		12±1.5N·m
2	1251513-001019	6.3×12×1.6铜垫片	1		

#### 步骤:

##### ● 排出冷却液

先将防水布将发动机右曲轴箱盖及缸体遮盖好防止冷却液滴落到覆盖件和发动机上。双手戴好防水手套后用8#套筒拆下放水螺栓(1)，取下铜垫(2)；在放水口处放置好容器然后打开水箱盖子冷却液开始排出到容器中，将车身往右倾斜将冷却液放完。

用干净的抹布擦干净所有零部件表面残留的冷却液后将放水螺栓(1)和铜垫(2)装回，建议更换新的螺栓和铜垫。

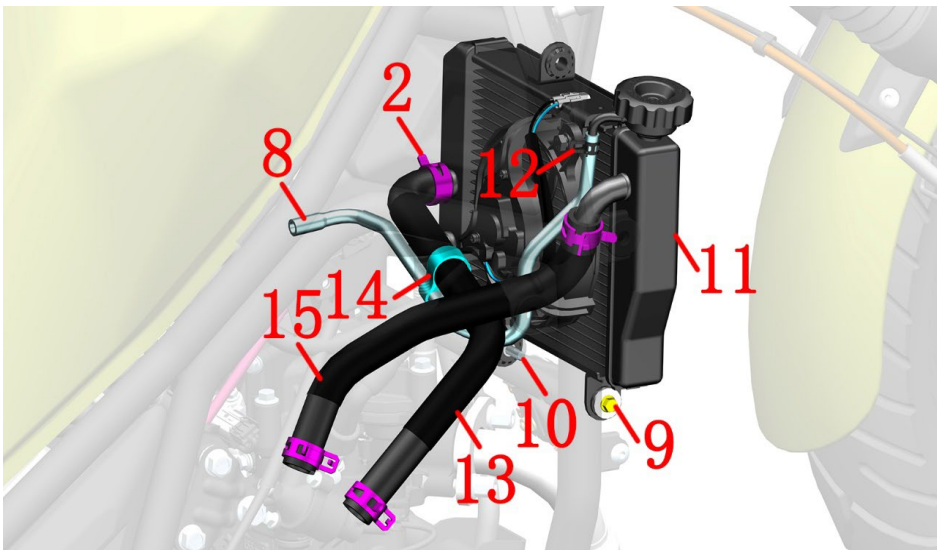
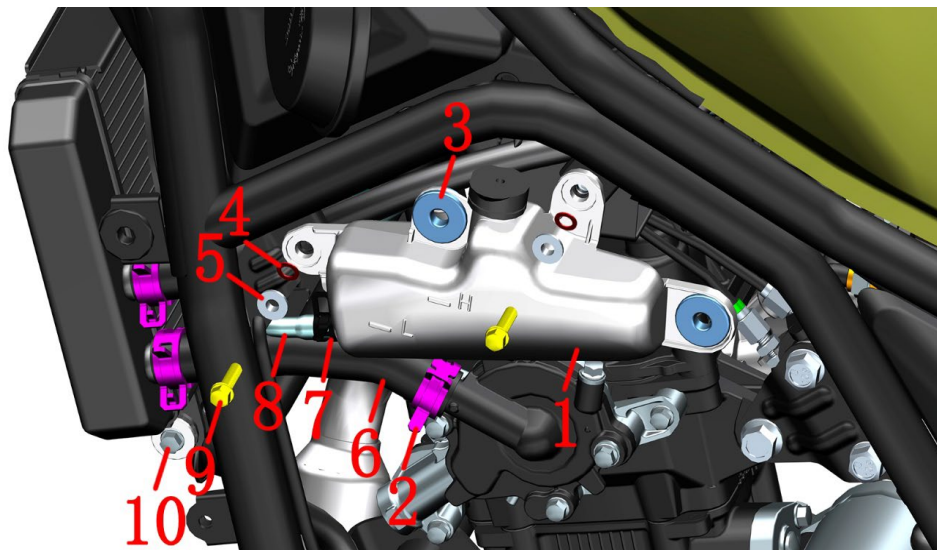
##### ● 添加冷却液

逆时针打开主水箱盖缓慢倒入新的冷却液，加满后先不盖盖子。启动车辆怠速运转几分钟后观察液面情况，若下降则继续添加，重复操作直到加满后再将盖子盖好。

拧开副水箱的盖子，往其中加入适量的冷却液让液面保持在“H”和“L”之间即可。

#### 注意:

- 应将车辆固定好。
- 务必等待发动机完全冷却后才能进行操作。
- 冷却液有一定毒性，需严防溅入眼睛或接触到皮肤。具体注意事项详见上一頁的。



图片4散热系统组件		水箱组件	检查	🔧
序号	零件编码	零件名称	调整	
1	1226500-002000	KD200-C副水箱	装配数量	备注
2	1274200-089000	ZT310水管抱箍 (φ22)	1	
3	1244100-002000	ZT250-S侧盖圆胶	6	
4	1244100-052000	翻边衬套缓冲胶 (φ8.5×φ14×1)	2	
5	1274100-057095	翻边衬套φ6.2×φ8.4×3.5+φ14×1.5	2	
6	1246500-023000	KD150-C发动机进水管	1	
7	1274200-088000	ZT310水管抱箍 (φ10.5)	1	
8	1246500-005000	KD200-C副水箱连接水管	1	
9	1251100-061093	M6×22六角用法三面全螺纹螺栓 (8.8级/环保彩锌)	3	
10	1251112-002093	GB16674M6×30六角法兰面螺栓 (9.8级/环保彩锌)	1	
11	1276500-017000	KD150-C主水箱	1	
12	1274200-079000	ZT310水管抱箍 (φ9)	1	
13	1246500-024000	KD150-C小循环水管	1	
14	1224300-050000	ZT350-GK副水箱连接水管夹	1	
15	1246500-022000	KD150-C发动机出水管	1	

## 步骤:

## ●副水箱

先拆下副水箱罩、包围和放掉冷却液后再进行拆卸水箱组件。取下线夹(14)。戴好防水手套后用抱箍钳夹住副水箱左侧的抱箍(7)同时往水管内侧方向移动, 拔下水管(8), 取下抱箍(7)。拆下右侧水箱盖处的抱箍(12)后取下水管(8)。

用8#套筒拆掉固定副水箱(1)的2颗螺栓(9), 取下衬套(5)和缓冲胶(4)后将副水箱从车上取下。取下2件圆胶(3)。

## ●水管

将水箱左侧下方的进水管(6)两端的抱箍(2)移出防脱凸台后拔下; 取下2件抱箍(2)。

将水箱左侧上方的小循环水管(13)上的抱箍(2)的螺栓后移出水管接头凸起部位, 将水管(13)从水箱上拔出并取下抱箍。参照前面的步骤出水管(15), 以及2件抱箍(2)。

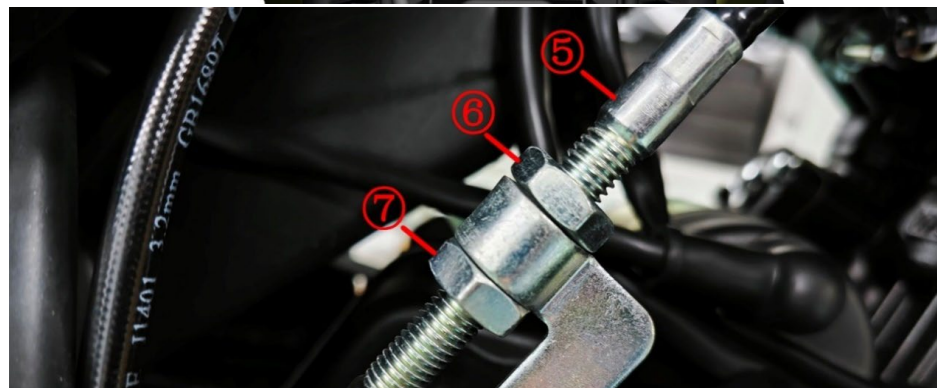
## ●水箱组件

用8#套筒拆下水箱底部的螺栓(9)和(10)。

找到并拔下水箱风扇的插头后将水箱取下。

## 注意:

- 务必等待发动机完全冷却后才能进行操作。
- 冷却液有一定毒性, 需严防溅入眼睛或接触到皮肤。具体注意事项详见前面描述。
- 拆抱箍时注意力度, 力度过大可能造成永久变形失去弹性导致渗漏。



图片1前叉组件		油门/离合拉索间隙调节、灯光高度调节		检查	🔧
序号	零件编码	零件名称	装配数量	调整	
1	1156500-003000	KD200-C油门回油线	1		
2	1156500-002000	KD200-C油门加油线	1		
3	1156500-001000	KD200-C离合线	1		
4	1244200-046000	ZT310-V离合线护套	1		

#### 步骤:

##### ●油门线

用10#开口扳手松开油门加油线(2)或回油线(1)上锁紧螺母①, 转动调整螺杆②将间隙调整到0.5~1mm。调整完后再锁紧螺母①。

##### ●离合线

##### 微调整:

将离合摇臂的防护胶套(4)退到离合线(3)的弯管处, 用钳子松开螺母③, 旋转调整螺杆④, 最后再锁紧螺母③, 将防尘套复位。调整后注意螺母③、调整螺杆④与摇臂座的槽应错开位置防止拉索脱出。

##### 大调整:

如微调不能达到要求, 则用14#开口扳手松开螺母⑥和⑦, 调整螺杆⑤的位置, 最后再锁紧螺母⑥和⑦。

##### ●灯光高度调节

驾驶员坐到车上将车辆扶正另外一人用13#套筒松开两侧的大灯固定螺栓, 转动大灯将灯光高度调整到合适位置。

#### 注意:

##### ●油门拉索调节需注意如下:

调整完后应确保油门能自动复位, 严禁因调整拉索而使得发动机怠速升高。

转动方向时不能出现发动机怠速升高。

检查发动机怠速应在热机的情况下进行, 应在1500~1700转/分钟。

##### ●离合器调节需注意如下:

自由行程过大易造成离合器和变档机构磨损和故障。

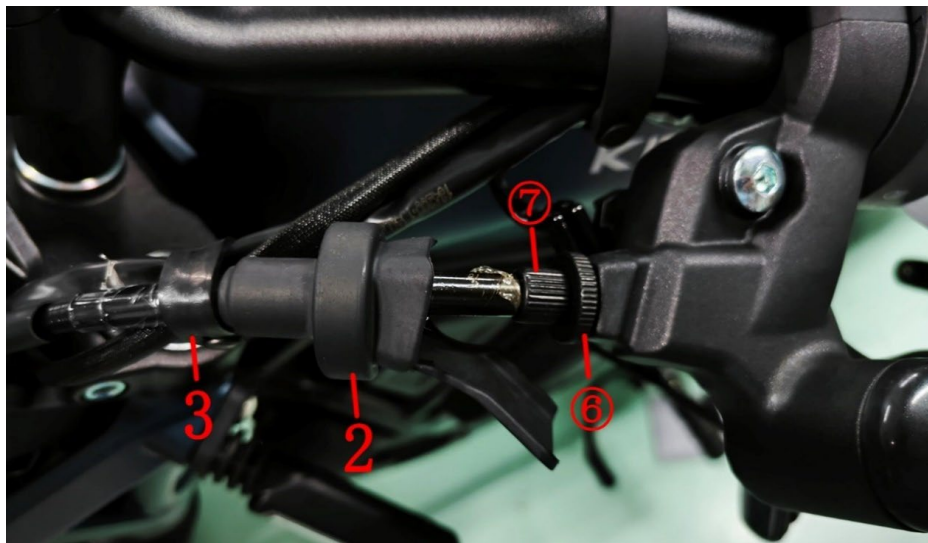
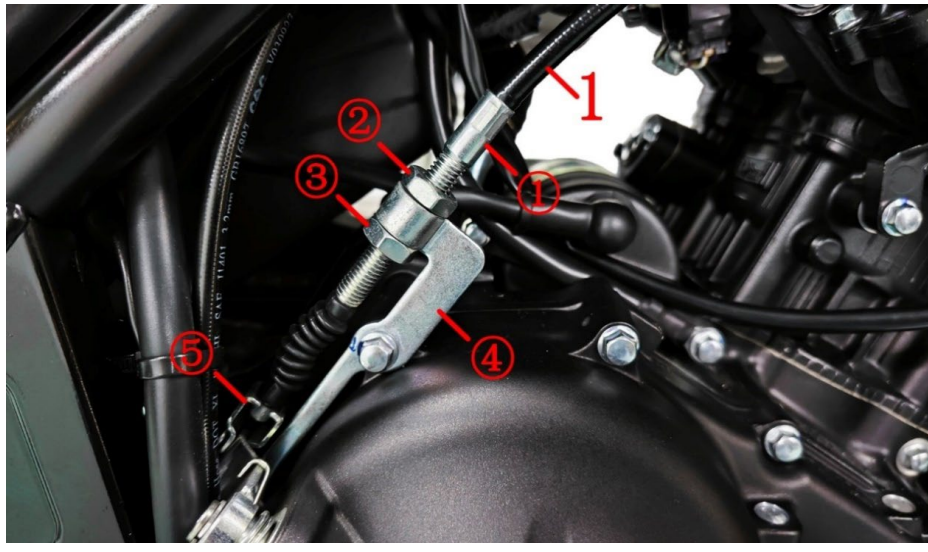
调整后务必将螺母、调整螺杆和摇臂上的开槽错开一定位置, 防止拉索从开槽处脱出。

##### ●灯光高度调节需注意如下:

灯光高度过高或过低均会影响安全驾驶。应根据有无乘员和驾驶员体重变化来合理调整灯光高度。

严禁骑行过程中调节灯光高度。建议晚上不影响交通安全的前提下找路面平整且直线距离150米左右的路面来调整。





图片2前叉组件		更换离合拉索	检查	🔧
序号	零件编码	零件名称	调整	
1	1156500-001000	KD200-C离合线	1	
2	1244200-046000	ZT310-V离合线护套	1	
3	1244300-023000	ZT310橡胶线扣 (50mm)	2	

#### 步骤:

##### ●拆离合线

用14#开口扳手将螺母②、③松开；固定调整螺杆①，将螺母②往上旋到调整螺杆的螺纹顶部，将螺母③旋到底部与螺纹完全脱离。将离合线芯接头与支架⑤分离，一手将螺母③往黑色护套靠近，一手将调整螺杆①往上往前从支架④上取下。

解开线扣③。

先将防护胶套②退到弯管处，用钳子松开螺母⑥；将螺母⑥、调整螺杆⑦的开槽旋到与摇臂上的开槽在同一位置，将拉索从摇臂座上取下。

将离合线取下。

将防护胶套②从离合线①上取下。

##### ●装离合线

将防护胶套②套入离合线弯管。

将离合线接头套入摇臂后，将螺母⑥、调整螺杆⑦的开槽旋到与摇臂上的开槽错开。

按原走线方式将离合线装配到位。

将螺母②往上旋到调整螺杆的螺纹顶部，将螺母③旋到底部与螺纹完全脱离。

一手将螺母③往黑色护套靠近，一手将调整螺杆①穿入支架④。

将离合线芯接头套入支架⑤的孔内。

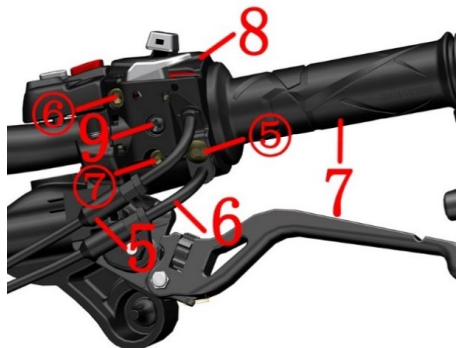
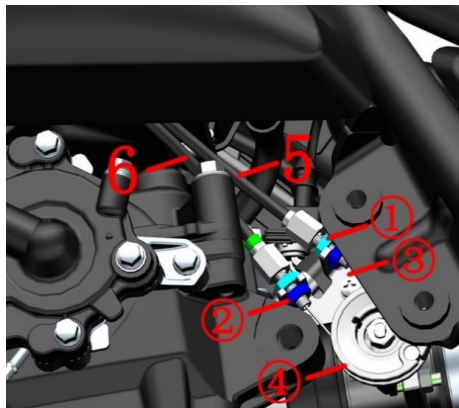
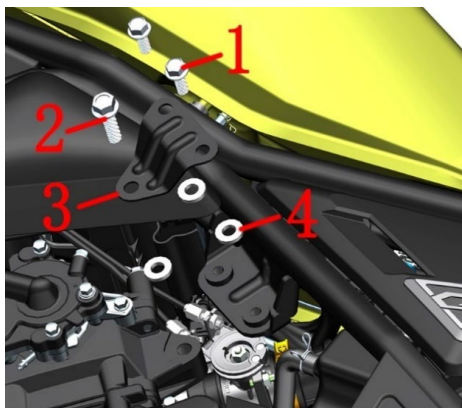
先初步将螺母②定位好，按离合拉索调节中调整自由行程的方法调整后，再锁紧螺母③。

最后再将防护胶套②复位，重新扣好线扣③。

#### 注意:

- 拆卸过程中应将车辆支撑固定好，防止倾倒造成意外。
- 更换离合线需要先拆卸坐垫、油箱及内胆、侧盖等。





图片3前叉组件		更换油门线	检查	🔧
序号	零件编码	零件名称	调整	
1	1251100-123093	非标螺栓M8×25（环保彩）	装配数量	备注
2	1250105-144093	GB5789M10×1.25×30（环保彩）	2	
3	4026500-012000	KD150-C吊片	1	
4	1251500-116000	非标铝垫φ20×φ10×3	3	
5	1156500-003000	KD200-C油门回油线	1	
6	1156500-002000	KD200-C油门加油线	1	
7	1244100-042000	ZT250-R右手把胶套	1	
8	1186300-009000	ZT125T-K 右手把开关（无ECO按钮）	1	
9	1251100-219000	十字球头螺丝M5×30	1	开关售后件

#### 步骤:

##### ●拆油门线

用12#套筒拆下左侧固定吊片(3)的2颗螺栓(1)和螺栓(2)后,取下吊片和3件铝垫(4)。用10#开口扳手将油门加油线(6)的螺母①往上旋到底,螺母②往下旋出调节管;将加油线的圆柱形接头从转盘④上取下;参照前面步骤先完全松开回油线(5)的螺母①和②,将圆柱形接头从转盘上取下后再将回油线(5)的调节管往上移动越过节气门上的支架④后往外拉。用手握紧右手把开关(8),用5#内六角先拆下螺栓⑤、⑥、⑦,用十字批再拆下螺栓(9)。将手把开关上、下部分开。复装时注意走线,不能压到线缆。将油门线从右手把胶套(7)的把芯转盘⑧上取下,最后从开关下部的拉索孔内取下。

##### ●装油门线

先将油门线穿入开关下部的拉索孔内。将油门线的圆柱形接头装入右手把胶套(7)的把芯转盘⑧上。将回油线卡到加油线上自带的限位卡槽内,用5#内六角将螺栓⑤锁紧,扭力8~10N·m。开关安装孔位对好后螺栓⑥稍微拧几圈,再观察开关(8)下部的定位孔与方向把对齐后将螺栓⑦/(9)锁紧。最后再锁紧螺栓⑧。将油门线按原来的走线方式穿好。

用开手将油门加油线(5)或回油线(5)的螺母①往上旋到底,螺母②往下旋出调节管。

将回油线套入支架③,再将接头套入转盘④。

将加油线套入支架③,再将旋转转盘④一定角度后将接头套入。

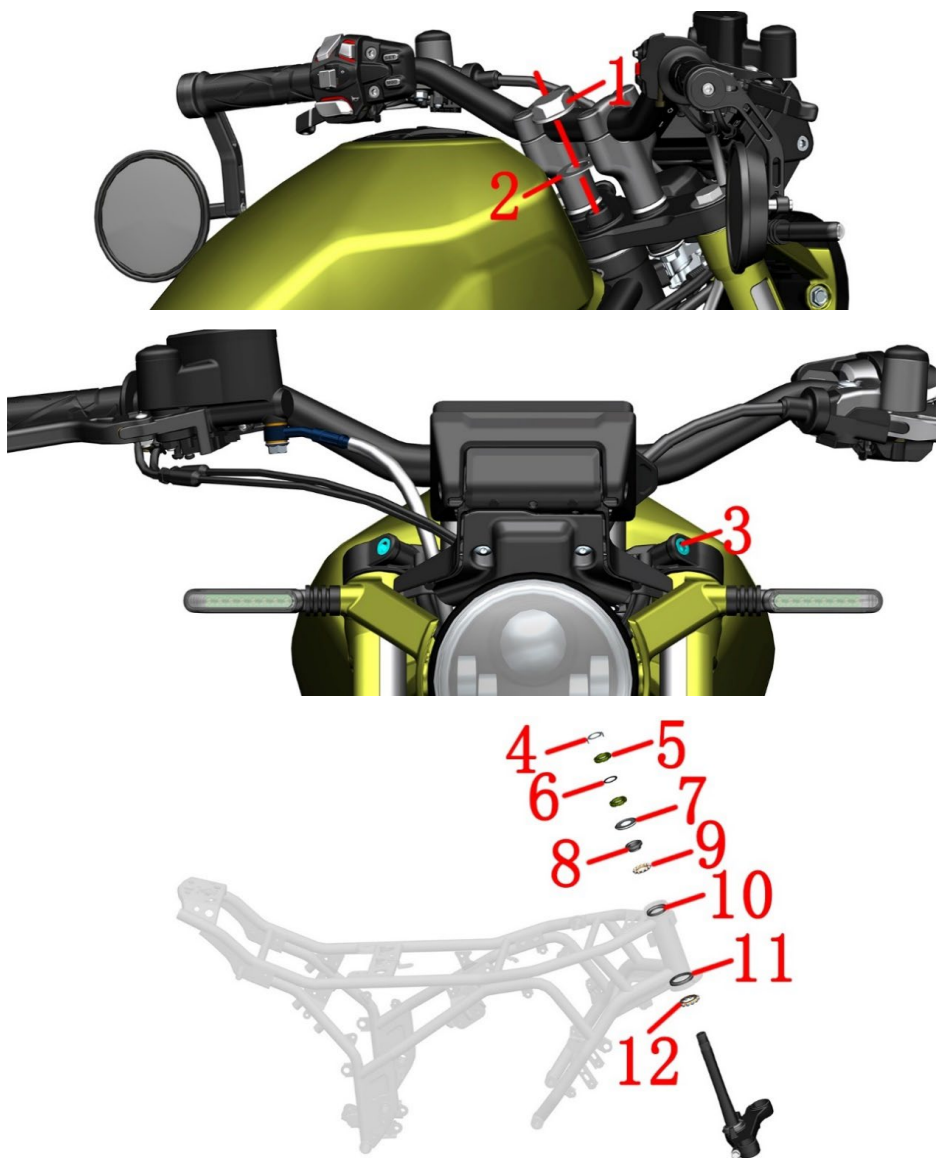
参照调整间隙的方法调整好油门拉索间隙;调整后左、右转动方向把时怠速不应有变化且复位灵活。锁紧螺母①和②。

##### ●右手把开关

按下箭头⑨指向的卡扣,拔出右手把开关(8)的插头

#### 注意:

- 拆卸过程中应将车辆支撑固定好,防止倾倒造成意外。
- 更换油门线需要先拆卸坐垫、油箱及内胆、侧盖等。



图片4前叉组合		转向调整	检查	🔧
序号	零件编码	零件名称	调整	
			装配数量	备注
1	1251300-088000	ZT350-R上联板装饰螺母M22×1	1	100N·m
2	1251500-100000	φ 22.5×φ 39×1垫片(镀铬)	1	
3	1250205-034093	GB70.1内六角M8×30(环保彩锌)	2	
4	1134100-007000	ZT250-S调节螺母防松垫圈	1	
5	1251300-046093	ZT250-S方向柱调节螺母M24×1(环保彩锌)	2	
6	1244100-015000	ZT250-S调节螺母胶垫	1	
7	1244300-014000	ZT350-R上防尘盖	1	
8	1130900-024000	ZT250-S轴圈	1	
9	1130900-022000	ZT250-S连体钢珠	1	
10	1130900-026000	ZT250-S座圈	1	
11	1134300-001000	ZT350-R下座圈	1	
12	1134300-002000	ZT350-R连体钢珠	1	

## 步骤:

## ●刹车时前叉有轻微窜动或方向把摆动时

先检查前轮胎气压在常温状态下是否为推荐的气压: 标准215kPa。

若低于推荐气压时应先将前轮胎气压充气到300kPa, 然后再放气到215kPa。试车检查是否解除。如否则支起前轮并转动检查轮胎胎面, 如偏磨或变形有则需更换前轮胎。如否再继续往下操作。

## ●检查转向装置

将前轮支起, 用手晃动前叉下部, 检查转向轴是否有松动或左右旋转不灵活。

调整调节螺母:

用30#梅花扳手拆下装饰螺母(1), 取下垫片(2); 用6#内六角拆下螺栓(3)。将方向把、上联板组件用干净的布包裹好再放置好, 防止划伤。取下防松垫圈(4); 用专用的四爪套筒或勾形扳手拆掉最上面的调节螺母(5), 取下胶垫(6)。

如转向阻力过大则逆时针旋转底下的调节螺母(5), 若刹车时轻微窜动或转向摆动时则顺时针旋转, 扭矩约为14N·m, 以托起前轮左右旋转时灵活转动无卡滞为宜。

重新装配时最上面的调节螺母只需旋到与底下的螺母槽对齐, 不能过紧以免胶垫(6)变形过大; 装饰螺母(1)的扭力要求为100N·m。

## ●转向轴承

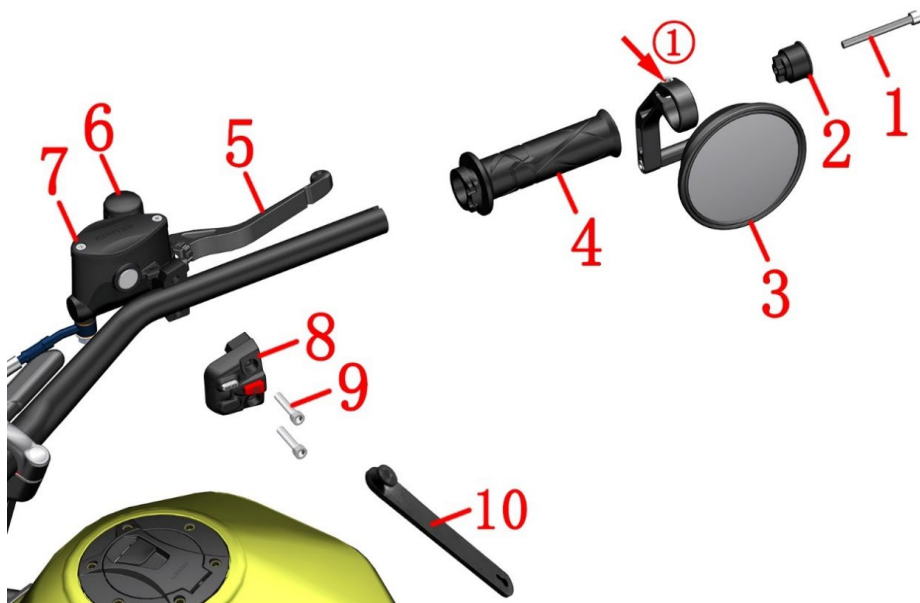
若上述操作依旧无法排除转向阻力过大或卡滞按如下操作:

拆下调节螺母(5), 取下上防尘盖(7)、轴圈(8)、连体钢珠(9)和(12), 拆下方向柱&前减震&前轮组件, 检查轴圈和连体钢珠是否有异常磨损或生锈。同时检查车架前立管内的座圈(10)和(11)是否有异常磨损或生锈。新更换的连体钢珠需均匀涂抹润滑油脂, 注意油脂用量。

## 注意:

●应将车辆固定好后再进行操作, 拆卸过程中应保护好料件, 防止划伤漆面。

●转向调整过紧则转向时力度较大, 过松则刹车时车头轻微晃动, 需根据驾驶者实际需求进行调整。



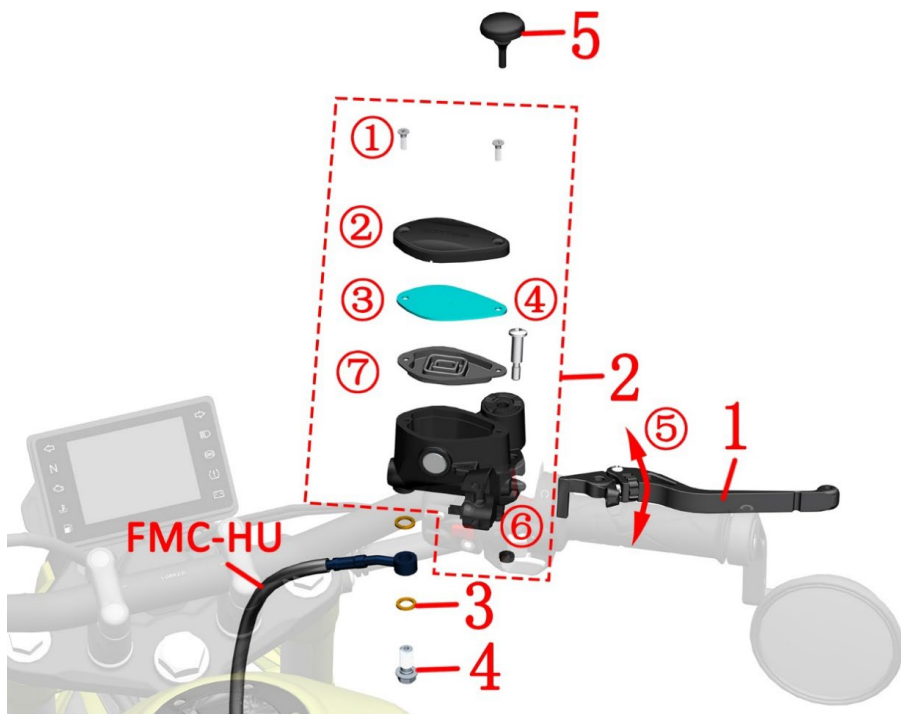
图片5前叉组件		右手把组件	检查 调整	
序号	零件编码	零件名称	装配数量	备注
1	1250205-128000	GB70. 1M6×60 (不锈钢)	1	
2	1276500-020022	KD200-C后视镜安装头	1	
3	1190100-518000	KD200-C右后视镜	1	
4	1244100-042000	ZT250-R右手把胶套	1	
5	1100101-037000	ZT350-GK前刹车手柄 (机加/哑黑)	1	
6	1244100-098000	ZT250-S后视镜安装孔胶塞 (磨砂)	1	
7	1100101-007022	KD200-C前碟刹主泵总成 (Φ12.7/不含手柄/磨砂黑)	1	
8	1184300-066000	ZT350右副手把开关 (磨砂黑-500/无TK)	1	
9	1250205-031091	GB70. 1M6×30 (不锈钢)	2	
10	1244200-138000	ZT310橡胶线扣 (80mm)	1	

## 步骤:

- 护手杆  
用5#内六角拆下螺栓(1), 取下后视镜安装头(2)。
- 后视镜、手把胶套  
用5#内六角拆下螺栓①, 取下后视镜(3), 再取出手把胶套(4)。
- 右手把副开关  
找到副开关插头按下卡扣, 将插头拔出。解开线扣(10)。  
一手固定前碟刹主泵(7), 另一手用5#内六角工具拆下螺栓(9), 取下右副手把开关(8)。

## 注意:

- 拔掉右手把副开关, 需先拆下头部总成。
- 应将车辆水平支撑固定后再检查。
- 应定期检查制动液的液面是否在“观察窗的3/4”之间。
- 严禁用高压水直接冲洗油杯。
- 后视镜的小垫片防转限位槽需对齐后视镜杆螺栓上的切槽。
- 右手把开关参考更换油门线的操作进行。
- 前碟刹主泵与副开关间的接缝应与右手把开关上的三角符号对齐。



图片6前叉组件		添加制动液、摇臂调节	检查	🔧
序号	零件编码	零件名称	调整	
1	1100101-037000	ZT350-GK前刹车手柄（机加/哑黑）	装配数量	备注
2	1100101-007022	KD200-C前碟刹主泵总成（ $\phi 12.7$ /不含手柄/磨砂黑）	1	
3	1251513-013000	碟刹油管铜垫圈 $\phi 15 \times \phi 10.2 \times 1.5$	2	
4	1251100-112000	碟刹油管螺栓 $M10 \times 1-22$	1	32N·m
5	1244100-098000	ZT250-S后视镜安装孔胶塞（磨砂）	1	

## 步骤:

## ●前碟刹主泵

固定好前碟刹主泵，用12#套筒拆下螺栓(4)和铜垫(3)，如不需要更换请勿拆卸。更换时务必保持油管接头⑧始终处于高位以防止空气进入管路造成刹车失效，同时应清理干净油污，防止滴到覆盖件或消声器等零件。更换后务必连续握摇臂(1)同时轻拍碟刹主泵(2)以排除进入制动油路中的少量气体，确认制动恢复正常。

## ●摇臂

旋转调节螺母⑤可调节摇臂与手柄胶套间的距离以适应不同驾驶员的手感。

如需更换摇臂则用5#内六角固定螺栓④，再用10#套筒或梅花扳手拆下螺母⑥；取下螺栓④后再拆下摇臂(1)。

## ●添加制动液

驾驶车辆前应检查制动液液面是否在“LOWER”标线以上，如否则应先检查制动片或制动盘的磨损情况及制动系统有无漏油、渗油等，如排除其它异常则需添加制动液。

水平固定好车辆后才能进行添加制动液操作。

用十字螺丝刀拆下螺栓①，取下上盖②、盖板③、密封胶垫⑦。

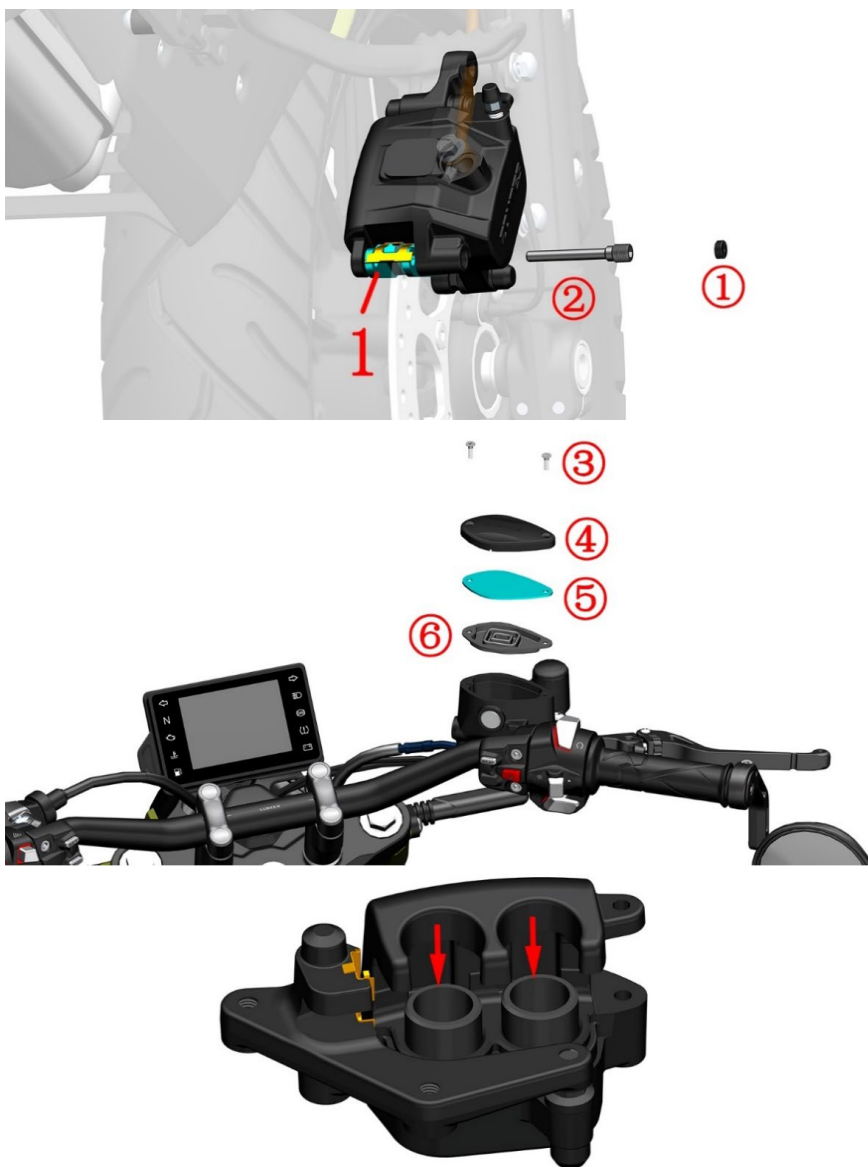
添加DOT4制动液至前碟刹主泵透明观察窗的3/4处。

务必清理干净异物后才能重新装配。

## 注意:

- 应将车辆水平支撑固定好后再检查。
- 应定期检查制动液的液面是否在观察窗的3/4处。
- 如液面在“LOWER”之下，应先检查制动片磨损情况及制动系统是否泄漏。
- 如误吞制动液，应立即联系中毒控制中心或医院；如误入眼睛，用清水冲洗后立即就医。
- 制动液务必远离儿童和宠物。
- 严禁用高压水直接冲洗油杯。
- 严禁混入水、灰尘、杂质以及硅酸系或石油系的液体，否则会对制动系统造成严重损害。
- 开封后必须及时使用，保存时务必做好密封、防潮措施；建议不超过1个月。劣质或受潮的刹车油对制动系统会产生不良，影响严重时可能导致制动失效。请务必到具有刹车油更换设备及技术的维修保养店更换刹车油，避免制动管路进入空气。





图片7前叉组合		更换前制动片	检查	🔧
序号	零件编码	零件名称	调整	
1	1100100-704000	KD150-U前碟刹制动片 (SF627)	装配数量	备注
			1	售后件

## 步骤:

- 更换前制动片
  - 用一字螺丝刀拆下螺帽①。
  - 用5#内六角拆下销轴②。
  - 取下制动片(1)。
  - 清理干净活塞外缘的灰尘等异物。
  - 用十字螺丝刀拆下前碟刹主泵总成上的螺栓③、取下上盖④、盖板⑤、密封胶垫⑥。
  - 按箭头方向将活塞推到底。
  - 复原前碟刹主泵总成，务必准确装配到位。
  - 放入新制动片，务必将制动片紧贴卡片的卡槽内，如左下图所示。
  - 用5#内六角锁紧销轴②。
  - 用一字螺丝刀锁紧螺帽①。
  - 反复握制动手柄，直到恢复制动力。

## 注意:

- 应将车辆支撑固定好后再进行操作。
- 应定期检查制动片、制动盘的磨损情况，定期检查前碟刹主泵观察窗内制动液面是否在3/4处。
- 更换制动片时严禁拆油管螺栓及放气嘴螺栓，避免空气进入管路造成制动失效。
- 拆开前碟刹主泵油杯盖后不应晃动车头，防止制动液溢出。
- 新更换制动片后应进行300公里左右才能充分磨合，方能达到最佳制动效果。磨合期间应注意留出足够的制动距离。
- 建议到有资质的维修单位成对更换制动片。



图片8前叉组合		前轮组件	检查	🔧
序号	零件编码	零件名称	调整	
			装配数量	备注
1	1250205-023000	GB70.1内六角M8×35（环保彩锌）	4	20N·m
2	1096500-005000	KD200-C前轮轴φ15×199.5	1	55N·m
3	1276500-002000	KD200-C前轮轴套（φ15×φ20×18.5/肩外径φ26×3）	2	
4	1184300-056000	ZT350胎压传感器N（M8弯头/120°）	1	
5	1096500-001000	KD200-C前铝轮（MT2.75×16/黑色）	1	
6	1230100-714000	120/80-16 CM668X 60P TL E4	1	
7	1100101-021000	KD200-C前制动盘（300×4.5）组件	1	
8	1251100-117093	非标内六角螺栓M8×25（环保彩）	5	22~24N·m
9	1096500-003000	KD200-C前轮右侧固定轴套	1	
10	1094300-016000	ZT350独立气门嘴（M8弯头/120°）	1	

## 步骤:

## ●轮胎和轮辋组件

用6#内六角拆下左侧前减震底筒上的2颗螺栓(1)。先托住前轮再用12#内六角将前轮轴(2)拆下，取下轴套(3)，将前轮组件往下移动取下轴套(3)、前轮组件。拆下右侧前减震底筒的2颗螺栓(1)，将右侧固定轴套(9)取下。

## ●制动盘、ABS齿圈

用6#内六角分别拆下螺栓(8)，后取下制动盘组件(7)。

## ●轮胎和轮辋组件

先把气门帽拧下将气放完，用专业拔胎机将轮胎(6)拆下。用2.5#内六角扳手拆下胎压传感器自带的螺栓后取下传感器本体。再用12#梅花扳手拧下自带的螺母和平垫，最后拆下气门嘴。

## 注意:

- 使用合适工具支撑整车，防止拆卸过程中车辆倾倒造成意外；严禁单人操作。
- 拆卸轮胎和轮辋时应谨慎，防止损坏料件。
- 更换轮胎后应检查是否漏气并做动平衡。
- 轮胎气压不足可能导致转向抖动、异常磨损等；夏季胎压过高存在爆胎的风险。
- 保养项目

**轮胎：**应定期检查轮胎是否有裂纹、龟裂、气压等。如已经磨损到胎面磨损标识则必须更换同规格型号的轮胎。详细参照说明书相关内容。轮胎为半热熔配方的橡胶制品，不适合温度过低的地区使用。室外温度过低时建议将车辆存放在温度较高的地方或室内，防止冻裂。常温：标准215kPa。

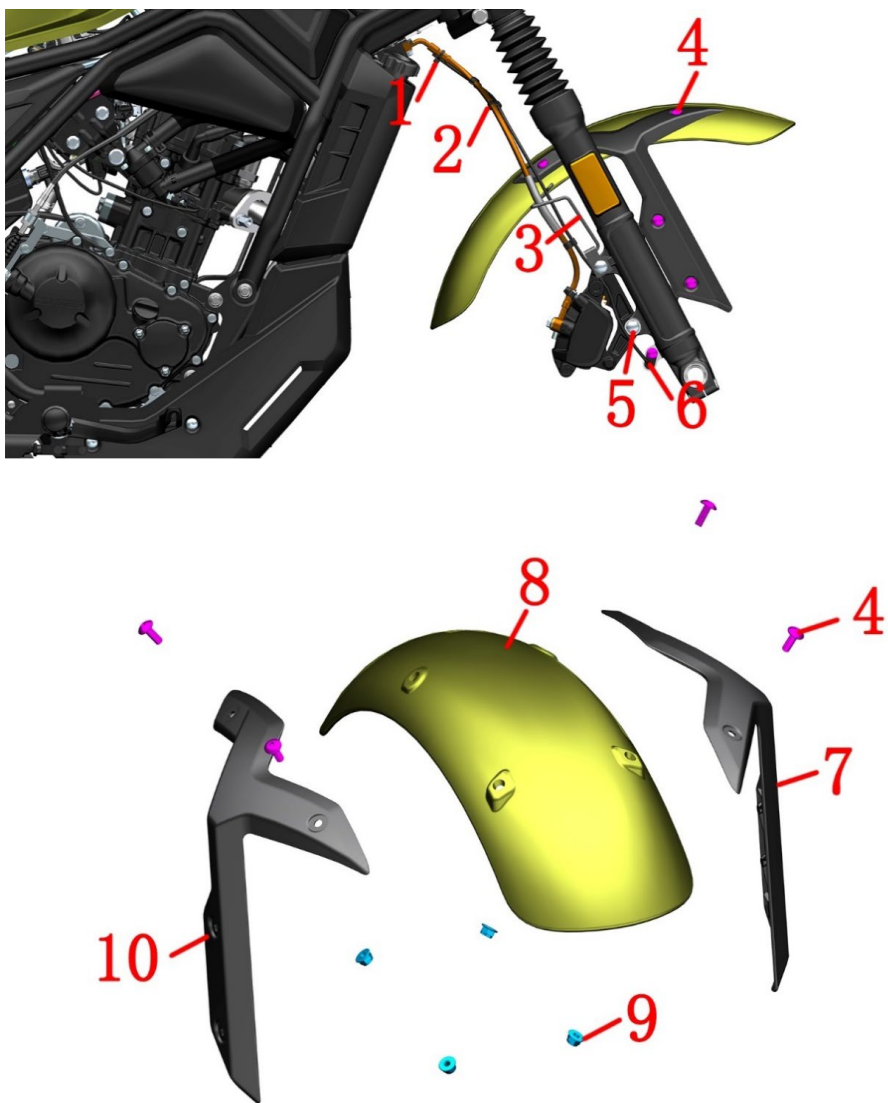
**轮辋：**检查轮辋是否有变形、裂纹等不良现象。将轮辋水平支撑好旋转检查是否存在卡滞、摆动等。


**油封：**TC φ20×φ42×7，轴承：φ15×φ42×13，规格6302RS；左、右侧各用一件油封和轴承。

**轮轴：**用百分表检查是否有变形、弯曲。

**制动盘：**新更换制动盘后应进行300公里左右才能充分磨合，方能达到最佳制动效果。磨合期间应注意留出足够的制动距离。

- 因轮胎自补液可能会堵塞胎压监测传感器的气孔，造成充气困难或胎压监测失效，故不应使用。



图片9前叉组合		前泥板&轮速传感器组件	检查 调整	
序号	零件编码	零件名称	装配数量	备注
1	1224100-051000	0级阻燃扎带（黑色2.5×100）	1	
2	1224100-044000	轮速传感器线夹	3	
3	1100100-996000	KD200-C碟刹前出油管管夹	1	
4	1251100-102000	非标螺栓M6×16（304不锈钢）	7	
5	1251100-080094	非标螺栓M8×37（环保彩锌）	2	25N.m
6	1181200-118000	轮速传感器（A）	1	
7		KD200-C前泥板左部支架部装总成	1	
8		KD200-C前泥板中部	1	
9	1250305-010093	GB6187.1M6（环保彩）	4	
10		KD200-C前泥板右部支架部装总成	1	

## 步骤:

- 轮速传感器  
拔出轮速传感器(6)的插头并将线夹(2)取下。剪断扎带(1);用4#内六角拆下螺栓(4),取下传感器(6)。
- 前碟刹卡钳  
用14#套筒拆下螺栓(5),让卡钳自然下垂,严禁倒置卡钳,防止空气进入造成制动失效。
- 前泥板组件  
用手托住前泥板总成再用4#内六角分别拆下4颗螺栓(4)后取下。  
在正面用4#内六角扳手固定好螺栓(4)后在背面用10#套筒分别拆下螺母(9),将前泥板左部(7),中部(8)和右部(10)拆散。

## 注意:

- 拆卸过程中应将车辆支撑固定好,防止倾倒造成意外。
- 拆卸油管夹、传感器线夹应注意力度。





图片10前叉组合		左手把组件	检查	🔧
序号	零件编码		调整	
		零件名称	装配数量	备注
1	1250205-031091	GB70. 1M6×30 (不锈钢)	2	
2	1184300-065000	ZT350左副手把开关 (磨砂黑-500/无WD)	1	
3	1244100-098000	ZT250-S后视镜安装孔胶塞 (磨砂)	1	
4	1184200-184000	ZT310-VI左手把开关	1	
5	1244100-041000	ZT250-R左手把胶套	1	
6	1190100-517000	KD200-C左后视镜	1	
7	1276500-020022	KD200-C后视镜安装头	1	
8	1250205-128000	GB70. 1M6×60 (不锈钢)	1	
9	1251100-198000	非标内六角螺栓M6×13-φ8×20 (环保彩)	1	
10	1134200-055021	ZT310-V离合摇臂座总成 (磨砂黑)	1	
11	1184200-170000	ZT310-V离合开关	1	
12	1250201-039000	GB818十字槽盘头螺钉M4×12 (环保彩)	1	
13	1251300-073000	GB/T6185六角尼龙锁紧螺母M6 (环保彩)	1	
14	1136500-003051	KD200-C左手把摇臂	1	

## 步骤:

## ●左后视镜、左开关、护手杆

参照“更换离合线”步骤拆下离合线。参照“右手把组件”和“添加制动液、调节摇臂”中的步骤分别拆下后视镜安装头(7)、左后视镜(6)、左开关(4)。

用5#内六角工具拆下螺栓(1)取下左副手开关(2)和左手把摇臂总成(10)。按下④指向的卡扣，拔出左手把副开关(2)的插头。按下箭头⑤指向的卡扣，拔出左手把开关(4)插头。

## ●左手把胶套

可先用热水浸泡大约10分钟后再用吹尘枪按②箭头指示吹入左手把胶套与方向把管间，同时往外移动拆下左手把胶套(5)。拔出胶塞(3)。

## ●更换左手把摇臂、离合开关

取用5#内六角固定好调节螺杆(9)后将锁紧螺母(13)拆下。

拆下调节螺杆(9)后将左手把摇臂(14)和摇臂座总成(10)分离。

旋转调节螺母③可调节摇臂与左手把胶套距离以适应不同驾驶员的手感。

先拔掉离合开关线插，再用十字螺丝刀拆下螺栓(12)，取下离合开关(11)。

## 注意:

●应将车辆固定好后再进行操作。

●拆装离合线按离合拉索调节的步骤进行。

●重新装配时注意摇臂总成与副开关接缝对齐开关上的三角符号。



图片11前叉组合		方向把压块组件	检查	🔧
序号	零件编码	零件名称	调整	
			装配数量	备注
1	4046502-016022	ZT250-S M8螺栓装饰扣（磨砂黑）	4	
2	1250205-034093	GB70.1 内六角M8×30（环保彩锌）	4	
3	1136500-006022	KD200-C方向把压块	1	
4	1136500-004000	KD200-C太子方向把	1	

**步骤:**

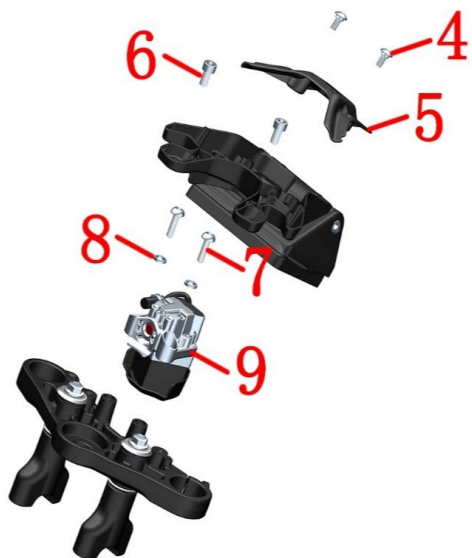
●方向把组件

用刀片撬起4件装饰扣(1)，一手握紧方向把(4)，一手用6#内六角工具拆下螺栓(2)；取下压块(3)、最后取下方向把(4)。

**注意:**

●需作好防护措施，防止划伤方向把。

●装方向把压块时要注意先锁紧前部的2颗螺栓，再锁紧后部（靠近油箱侧）螺栓。顺序错或对角锁紧可能将压块打裂。



图片12前叉组合		上联板仪表组件	检查	🔧
序号	零件编码	零件名称	调整	
1	1251300-088000	ZT350-R上联板装饰螺母M22×1	装配数量	备注
2	1251500-100000	φ 22.5×φ 39×1垫片（镀铬）	1	100N·m
3	1250205-034093	GB70.1 内六角M8×30（环保彩锌）	1	
4	1251100-328000	内六角轴肩螺丝 M6×14+8.5×3 SUS302	2	25N·m
5	1226500-016000	KD200-C仪表支架底板	1	
6	1250205-040095	GB70.1内六角螺栓M8×16（环保彩锌）	2	
7	1251100-364000	非标螺栓M6×25（环保彩/10.9级）	2	
8	1250501-007093	GB93 φ 8（环保彩）	2	
9	1184200-138000	ZT310 龙头锁（电磁驱动/线长450）总成	1	

#### 步骤:

##### ●上联板仪表组件

找到龙头锁插头并拔掉；用30#套筒拆下螺母(1)，取下垫片(2)。

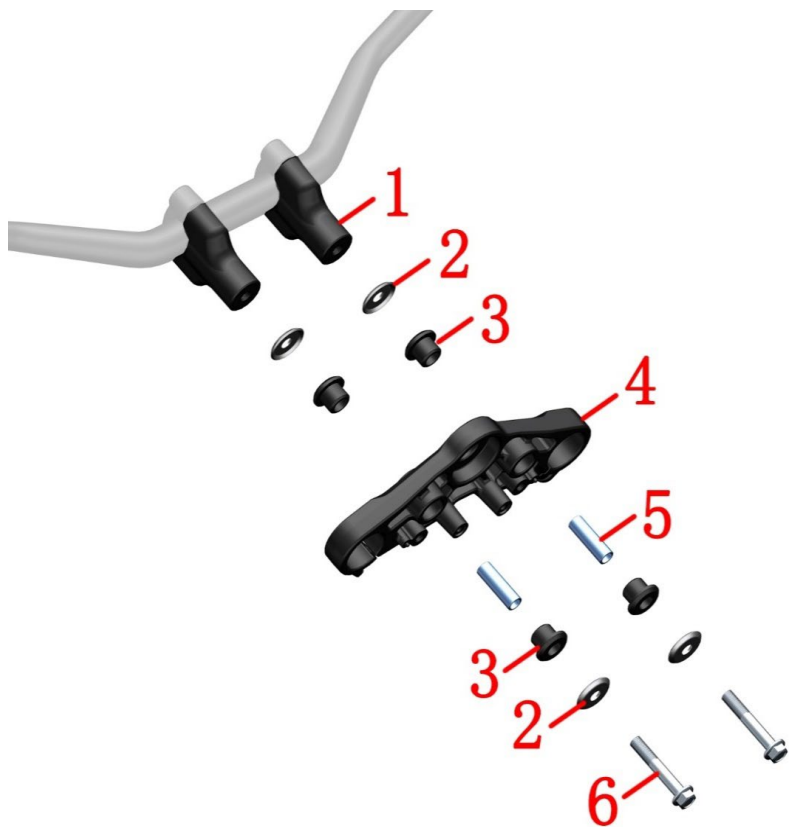
用6#内六角拆下上联板螺栓(3)，两侧各用一字螺丝刀插入上联板开槽内稍微扩大开槽间隙，将上联板和仪表组件取下。

将上联板仪表组件翻转到背面。用4#内六角拆下两颗螺栓(4)后将仪表支架底板(5)取下。将仪表线缆接头拔掉。用6#内六角拆下螺栓(6)后将仪表组件与上联板组件分开。

用6#内六角拆下螺栓(7)，取下龙头锁(9)和垫片(8)。

#### 注意:

- 用一字螺丝刀扩大上联板开槽间隙时不应用力过大以免损坏。
- 拆卸过程中应将车辆支撑固定好，防止倾倒造成意外。



图片13前叉组合		上联板、方向把垫块组件	检查 调整	
序号	零件编码	零件名称	装配数量	
1	1136500-007022	KD200-C方向把垫块M10×1.25 (哑黑)	2	
2	1274200-018000	ZT310-R上联板垫片	4	
3	1246400-049000	ZT350T-D上联板缓冲胶	4	
4	1136500-001022	KD200-C上联板	1	
5	1251700-168000	ZT350T-D衬套 φ10×φ13×41	2	
6	1250105-280000	GB5789 M10×1.25×60(10.9级 达克罗)	2	40N·m

#### 步骤:

##### ●上联板、垫块组件

为方便拆方向把垫块, 需将方向把和上压块先组装好, 防止拆卸过程中垫块转动。方向把应包好棉布或其它较柔软的物料, 防止划伤漆面。

用14#套筒拆下螺栓(6), 取下垫片(2)、缓冲胶(3)、衬套(5)。

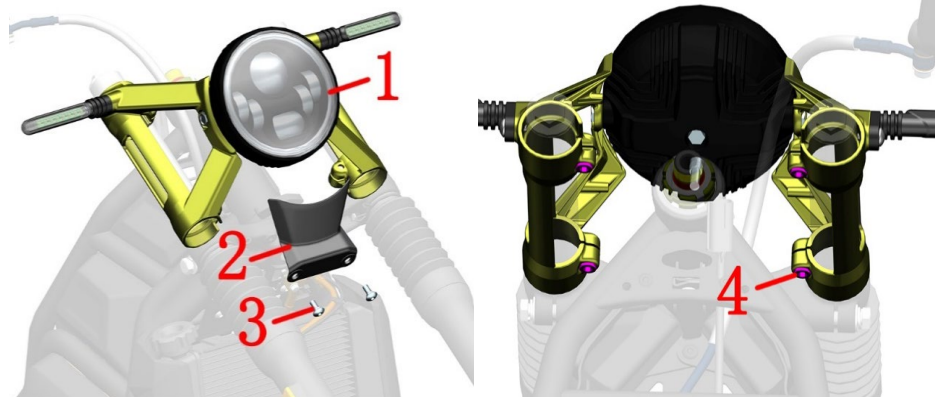
将上联板(4)取下。

将垫块(1)、上压块和方向把拆散。

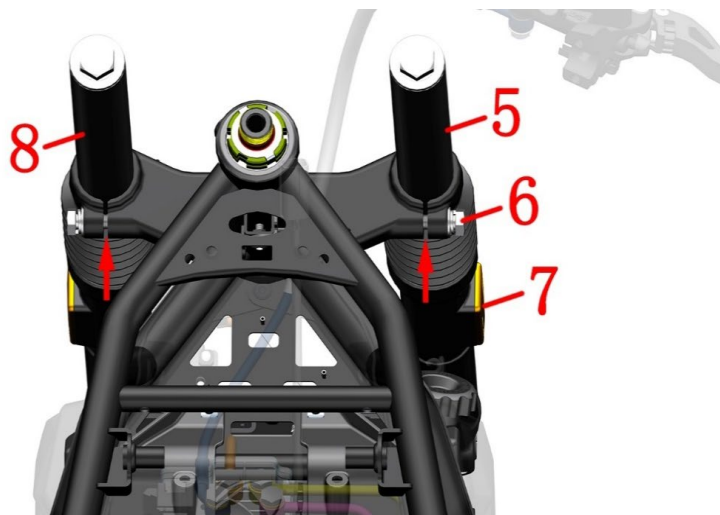
#### 注意:

●需作好防护措施, 防止划伤零部件外观面。

●重新装配时需要用方向把来保证两侧垫块中心与方向把中心同轴。先将4件缓冲胶装配到上联板后再分别装入衬套, 需保证衬套与缓冲胶平齐, 否则应重新装配。锁紧螺母时需保证扭力为40N·m。检查缓冲胶是否有溢出, 如有则需重新装配。



图片14前叉组合		头部组件1		检查 调整	🔧 备注
序号	零件编码	零件名称	装配数量		
1	1176500-004000	KD200-C大灯	1		
2	1226500-017000	KD200-C大灯下装饰罩	1		
3	1251100-328000	内六角轴肩螺丝 M6×14+8.5×3 SUS302	2		
4	1250205-040095	GB70.1内六角螺栓M8×16 (环保彩锌)	4		
5	1116500-002000	KD200-C前右减震	1		
6	1250106-071093	GB9074.17M10×1.25×40 (环保彩)	2		
7	1174100-001000	侧回复反射器 (KM115)	2		
8	1116500-001000	KD200-C前左减震	1		



## 步骤:

## ●头罩大灯组件

先找到并拔掉大灯和转向灯插头。

用4#内六角拆下大灯底部的螺栓(3)后将大灯下装饰罩(2)拆下。

用6#内六角将大灯左右支架上的4件螺栓(4)拆下,将大灯组件取下。

## ●前左、右减震

分别用16#套筒拆下下联板上的螺栓(6),一手握住减震靠中间部位,另一手将左减震(8)、右减震(5)分别拆下。反光片供售后更换(不更换减震)。可用热风机来回移动加热反光片使得受热后双面胶粘性降低,将反光片拆下后应先清理完残余的胶。

## 注意

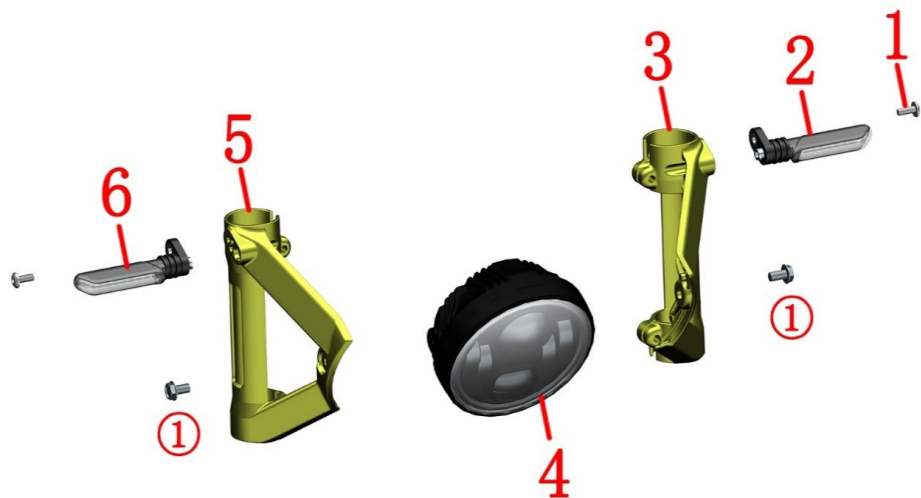
●拆卸过程中应托住头部组件,并做好防护措施防止划伤灯罩或漆面。


●复装仪表装饰罩时注意自攻螺钉要垂直安装面后再锁紧,扭力不能过大。

●拆减震时应往轴心方向移动,勿旋转或摆动防止表面划伤。

●下联板组件拆解见前面“转向调整”,此处不再重述。





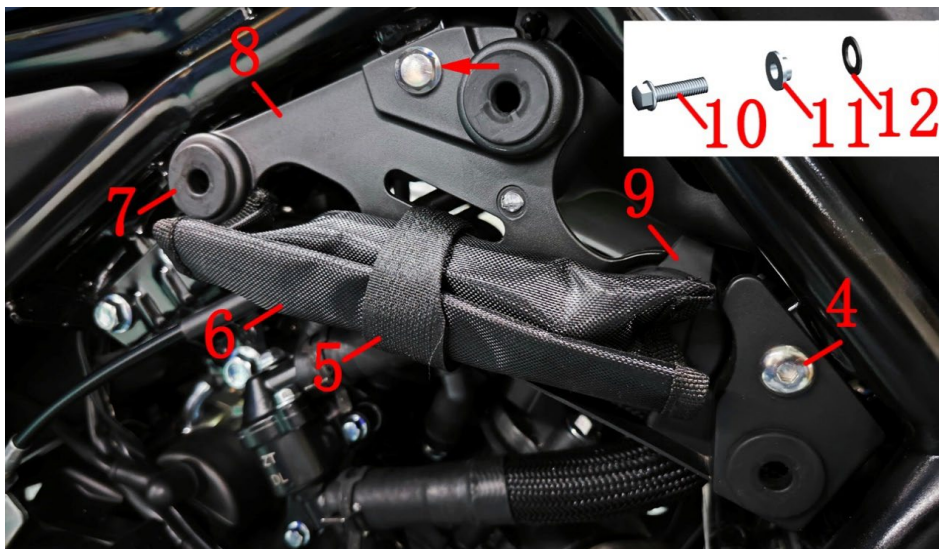
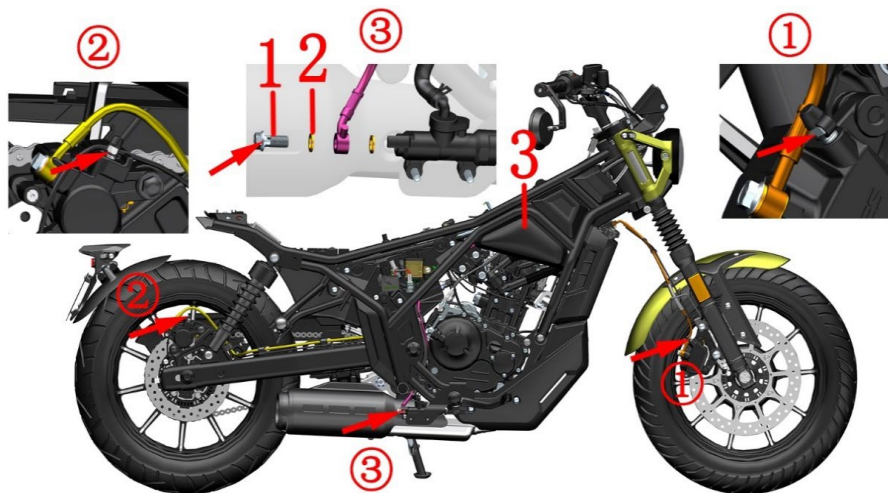
图片15前叉组合		头部组件2	检查 调整	
序号	零件编码	零件名称	装配数量	备注
1	1251100-102000	非标螺栓M6×16（304不锈钢）	2	
2	1176500-002000	KD200-C左转向灯	1	
3		KD200-C大灯左支架	1	
4	1176500-004000	KD200-C大灯	1	
5		KD200-C大灯右支架	1	
6	1176500-001000	KD200-C右转向灯	1	

## 步骤:

- 左、右转向灯组件  
抓牢左（右）转向灯后用4#内六角扳手拆下螺栓(1)，取下转向灯。
- 左右转向灯支架组件  
用13#套筒拆下大灯自带的螺栓①，将左转向灯支架(3)、右转向灯支架(5)拆开。

## 注意:

- 拆卸过程中应托住头部组件，并作好防护措施防止划伤灯罩或漆面。



图片16前叉组合		ABS制动系统A-1	检查 调整	
序号	零件编码	零件名称	装配数量	备注
1	1251100-112000	碟刹油管螺栓M10×1-22	1	30~32N·m
2	1251513-013000	碟刹油管铜垫圈φ15×φ10.2×1.5	2	
3	1226500-023000	KD200-C工具箱	1	
4	1251100-328000	内六角轴肩螺丝 M6×14+8.5×3 SUS302	1	
5	1274100-053000	ZT250-S随车工具	1	
6	1224300-110000	反扣魔术贴扎带(20×200mm)	1	
7	1244100-002000	ZT250-S侧盖圆胶	2	
8	1226500-025000	KD200-C工具箱底衬	1	
9	1186400-009000	ZT350双口通用USB充电线(A+C)	1	
10	1251100-061093	M6×22六角法兰面全螺纹螺栓(8.8级/环保彩漆)	1	
11	1274100-057095	翻边衬套φ6.2×φ8.4×3.5+φ14×1.5	1	
12	1244100-052000	翻边衬套缓冲胶(φ8.5×φ14×1)	1	

## 步骤:

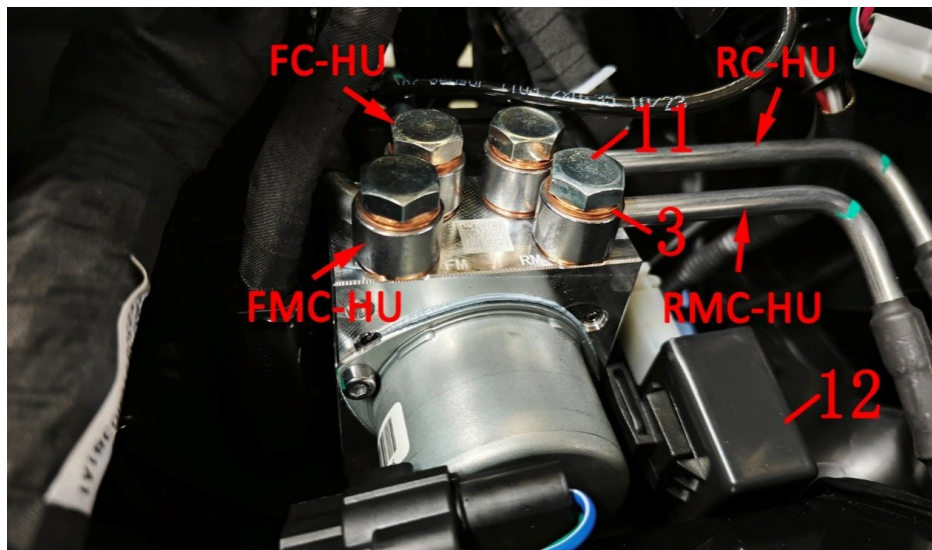
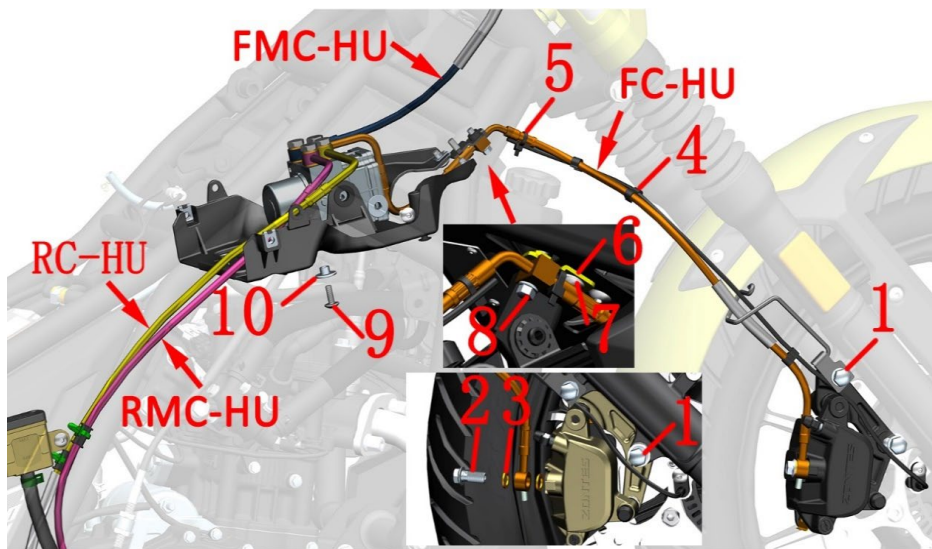
## ●液控单元组件

佩戴好防水手套后将前、后卡钳上的放气嘴保护帽掀开,套上软管便于收集制动液。放置好接油盘后,按前刹主泵添加制动液的步骤将前刹主泵盖拆开。用8#开口扳手将放气嘴拧松,将制动液放出。同样的操作将后卡钳内的制动液放出。用12#套筒将后刹主泵处的螺栓松开,将后刹主泵油杯盖拆下,将制动液放出。放完制动液后将放气嘴拧紧。

将工具箱盖(3)拆下后用4#内六角拆螺栓(4),用8#套筒拆下螺栓(10),取下衬套(11)和缓冲胶(12),将工具箱底衬组件取下。如需取下随车工具(6)则解开扎带(5)即可。如需更换工具箱底衬(8)的则将侧盖圆胶(7)和USB充电线(9)拆下安装到新零件上。

## 注意:

- 仅粗略讲解拆卸步骤,需具备一定的动手能力,建议到有资质的售后店进行维修。
- 需提前拆掉坐垫、油箱组件、右侧盖等。
- 务必待消声器和发动机完全冷却后才能进行拆卸。应将车辆水平支撑固定好后再进行拆装作业。
- 制动液的相关注意事项详见前面添加制动液处的描述。



图片17前叉组合		ABS制动系统A-2	检查	🔧
序号	零件编码	零件名称	调整	
1	1251100-080094	非标螺栓M8×37（环保彩锌）	装配数量	备注
2	1251100-112000	碟刹油管螺栓M10×1-22	2	25N·m
3	1251513-013000	碟刹油管铜垫圈φ15×φ10.2×1.5	1	30~32N·m
4	1224100-044000	轮速传感器线夹	12	
5	1224100-051000	0级阻燃扎带（黑色2.5×100）	3	
6	1100100-993000	KD200-C前进前出油管限位支架	2	
7	1251100-101000	非标螺栓M6×12（304不锈钢）	1	
8	1251100-061093	M6×22六角法兰全螺纹螺栓（8.8级/环保彩锌）	1	
9	1251100-102000	非标螺栓M6×16（304不锈钢）	1	
10	1244100-004000	ZT250-S翻边衬套缓冲胶	2	
11	1251100-248000	碟刹油管六角头螺栓M10×1×20	4	18~20N·m
12	1180300-101000	HJ150-3方形闪光灯（LED）	1	

## 步骤:

## ●液控单元组件

先取下3件线夹(4)，剪断2根扎带(5)。用8#套筒拆下螺栓(8)，如需更换油管限位支架(6)的则用4#内六角拆下螺栓(7)。

用14#套筒将固定前碟刹卡钳的2颗螺栓(1)拆下，让卡钳自然下垂。戴好防水手套后用12#套筒拆下螺栓(2)，取下铜垫(3)，将FC油管取下，注意不能让制动液流到制动片或制动盘上。

用14#套筒将4根碟刹油管的螺栓(11)拧松后再稍微拧紧不渗油即可。将闪光灯(12)从电器件盒上取下，如需更换则拔掉插头。

用4#内六角拆下前电器盒底部和液控单元右侧的螺栓(9)，取下衬套(10)。将液控单元组件提起，拔掉插头后，戴好防水手套后用防水薄膜垫在液控单元组件底下，防止制动液滴落到车上。再将4颗螺栓(11)和8件铜垫(3)取下和液控单元取下。

RC-HU为连接液控单元与后制动卡钳；RMC-HU为后碟刹主泵；FC-HU为前碟刹卡钳；FMC-HU为前碟刹主泵。

## ●FMC-HU

此油管、前碟刹主泵、摇臂拆装参照前面“添加制动液、摇臂调节”中的步骤。

## 注意:

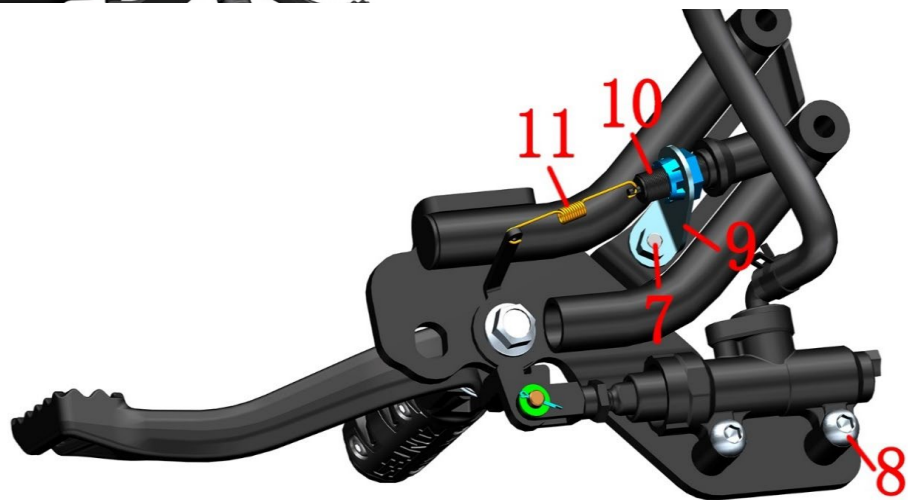
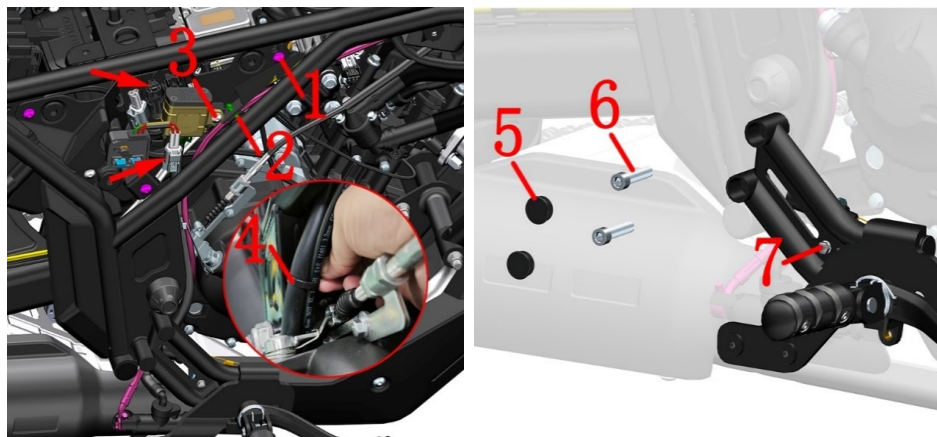
●仅粗略讲解拆卸步骤，需具备一定的动手能力，建议到有资质的售后店进行维修。

●需提前拆掉坐垫、油箱组件、右侧盖等。

●更换油管时建议同时更换铜垫圈(3)，螺栓(2)和(11)如无损坏可不更换。

●务必待消声器和发动机完全冷却后才能进行拆卸。应将车辆水平支撑固定好后再进行拆装作业。





图片18前叉组合		ABS制动系统A-3	检查	🔧
序号	零件编码	零件名称	调整	
			装配数量	备注
1	1251100-328000	内六角轴肩螺丝 M6×14+8.5×3 SUS302	3	
2	1274100-017000	ZT250-S线扣	2	
3	1251100-101000	非标螺栓M6×12 (304不锈钢)	1	
4	1224100-030000	插销扎带 (黑色4.8×130)	1	
5	1244200-052000	ZT310通用边箱支架防水胶塞	2	
6	1250205-023000	GB70.1内六角M8×35 (环保彩锌)	2	
7	1250104-006097	GB16674M6×12 (镀铬/HH)	1	
8	1251100-364000	非标螺栓M6×25 (环保彩/10.9级)	2	
9	1100101-024000	KD200-C后刹车开关固定支架	1	
10	1186500-009000	KD200-C后刹车开关	1	
11		KD200-C后刹车开关弹簧	1	

## 步骤:

## ●RMC-HU

参照《侧盖组件》一节中拆右侧盖的方法,将右侧盖、右侧盖底衬拆下。从离合拉索背面伸手进去捏住扎带头往外推将扎带从车架上取下后再剪断或解开。将RMC和RC油管从侧盖底衬上的线扣中取下,再取下RMC-HU油管。

## ●后刹主泵

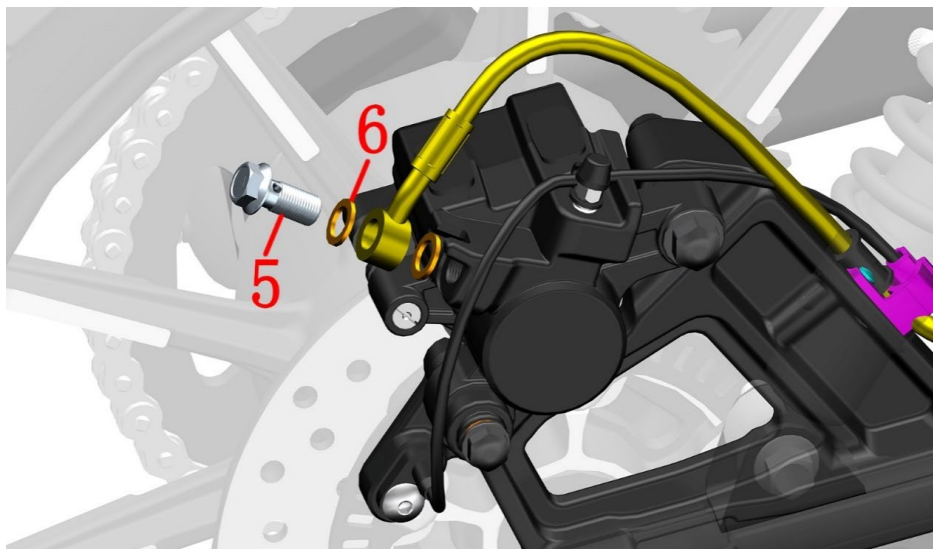
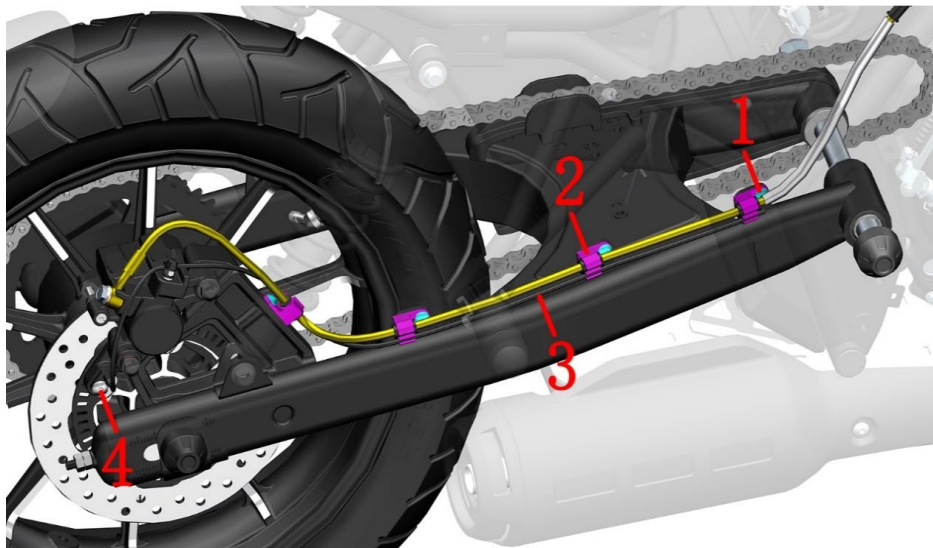
将防水胶塞(5)取下,用6#内六角拆下两颗螺栓(6)。抓牢后刹车开关支架(9)后用8#套筒拆下螺栓(7)。将脚踏支架组件翻转到背面。将刹车开关弹簧(11)从开关(10)上取下,将刹车开关螺帽上的卡扣按下后将刹车开关(10)从支架中取下。

将后刹主泵自带的卡簧、垫片和销轴取下后。用6#内六角拆下两颗螺栓(8)后将后刹主泵取下。

## 注意:

- 仅粗略讲解拆卸步骤,需具备一定的动手能力,建议到有资质的售后店进行维修。
- 务必待消声器和发动机完全冷却后才能进行拆卸。应将车辆水平支撑固定好后再进行拆装作业。
- 制动液的相关注意事项详见前面描述。





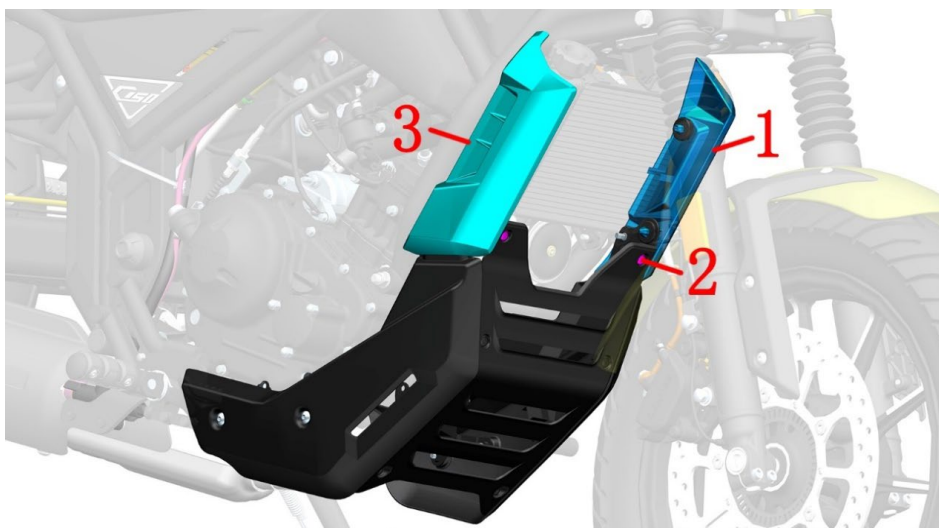
图片19前叉组合		ABS制动系统A-4	检查	🔧
序号	零件编码	零件名称	调整	
1	1251100-101000	非标螺栓M6×12（304不锈钢）	装配数量	备注
2	1224200-003000	ZT310-R后碟刹油管夹	4	
3	1181200-118000	轮速传感器（A）	1	
4	1251100-102000	非标螺栓M6×16（304不锈钢）	1	
5	1251100-112000	碟刹油管螺栓M10×1-22	1	30~32N·m
6	1251513-013000	碟刹油管铜垫圈Φ15×Φ10.2×1.5	2	


## 步骤:

- 轮速传感器  
找到轮速传感器(3)线缆接头后拔下。  
将传感器线从4件碟刹油管夹(2)中拔出。  
用4#内六角拆下卡钳处的螺栓(4)，拨开排气橡胶帽后将传感器线取下。
- 后碟刹卡钳  
参照前面拆后轮组件的步骤，将后轮轴螺母、右调链器拆下后将后轮轴往左退到可将后碟刹卡钳组件取下即可。将后轮轴、右调链器及后轮轴螺母先套回后平叉。
- RC-HU油管  
后碟刹卡钳底下放置好接油盘。  
戴好防水手套后用12#套筒拆下螺栓(5)；取下铜垫圈(6)。如需更换RC-HU油管建议同时更换两件铜垫圈(6)；螺栓(5)如无损坏可不更换。

## 注意:

- 仅粗略讲解拆卸步骤，需具备一定的动手能力，建议到有资质的售后店进行维修。
- 务必待消声器和发动机完全冷却后才能进行拆卸。应将车辆水平支撑固定好后再进行拆装作业。
- 制动液的相关注意事项详见前面描述。



图片1包围组件		包围上部组件	检查 调整	
序号	零件编码	零件名称	装配数量	备注
1		KD200-C左包围上部装总成	1	
2	1224100-010000	ZT250-S膨胀钉	5	
3		KD200-C右包围上部装总成	1	
4	1251100-328000	内六角轴肩螺丝 M6×14+8.5×3 SUS302	6	

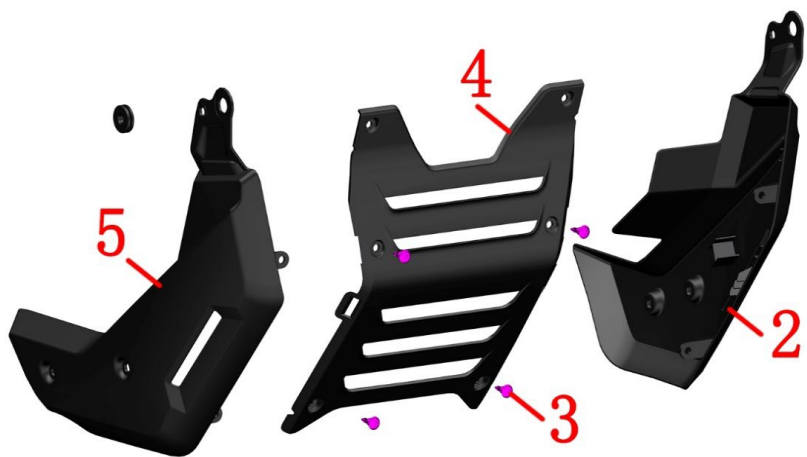
## 步骤:

## ●包围上部组件:

将包围中部上方的两颗膨胀钉(2)取下。用力将左和右包围上部组件往外拔出。  
用4#内六角拆下两侧共6颗螺栓(4)后将包围下部总成取下。

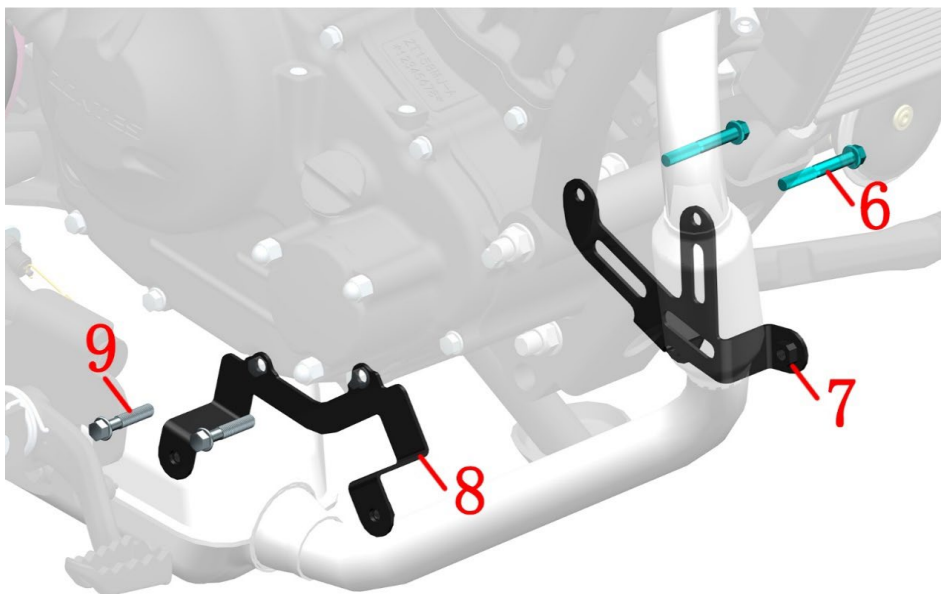
## 注意:

- 拆卸过程中应保护好料件，防止损伤表面。
- 拆卸卡扣时应注意力度，防止损坏卡扣。



1

图片2包围组件		包围下部组件	检查 调整	🔧 备注
序号	零件编码	零件名称	装配数量	
1	1244100-002000	ZT250-S侧盖圆胶	2	
2		KD200-C左包围下部部装总成	1	
3	1224100-010000	ZT250-S膨胀钉	4	
4	1226500-012000	KD200-C包围中部	1	
5		KD200-C右包围下部部装总成	1	
6	1251112-003093	GB16674M6×45六角法兰面螺栓(9.8级/环保彩锌)	2	
7	1276500-013021	KD200-C左包围下部固定支架	1	
8	1276500-018000	KD150-C右包围下部固定支架	1	
9	1251112-002093	GB16674M6×30六角法兰面螺栓(9.8级/环保彩锌)	2	



## 步骤:

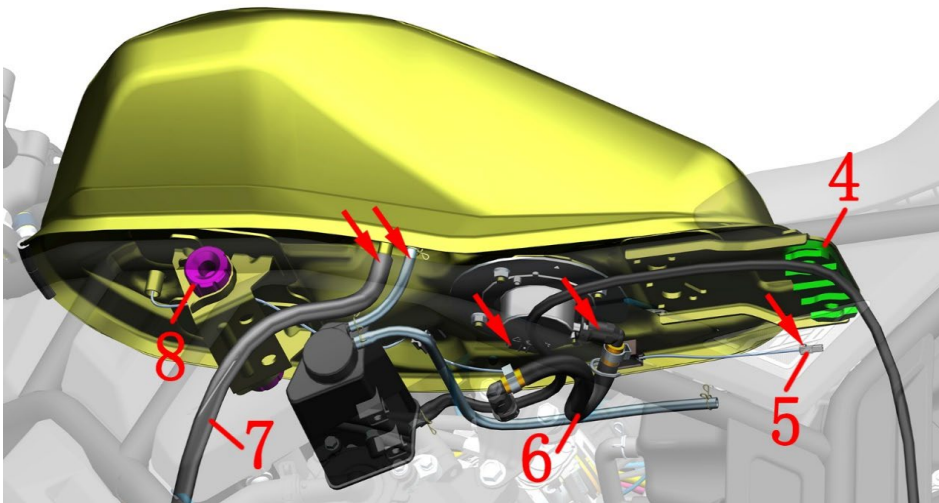
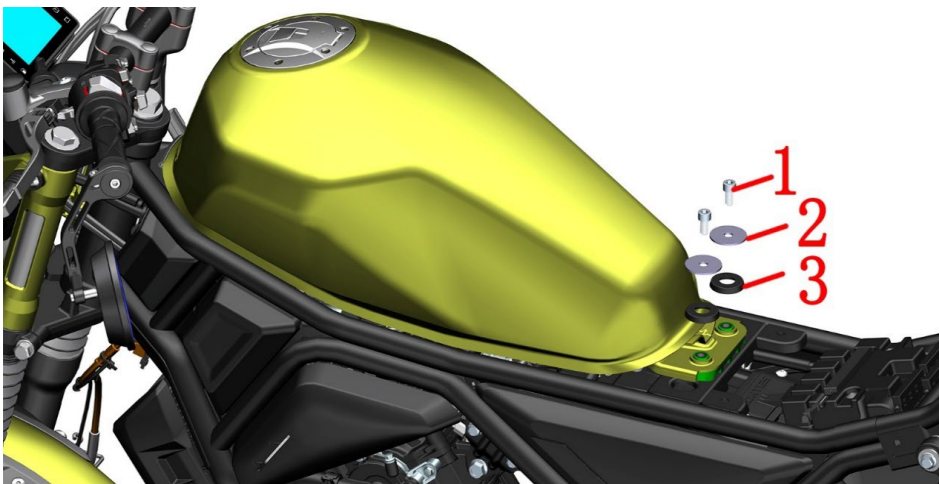
## ●包围下部组件

将4颗膨胀钉(3)拆除后,将包围左部、右部和中部分离。从左部和右部上方取下圆胶(1)。

如需要更换包围支架则使用8#套筒拆下螺栓后即可取下。取下支架后需及时将螺栓装回发动机上。

## 注意:

●拆卸过程中应保护好料件,防止划伤。



图片1油箱组件		油箱组件1	检查	🔧
序号	零件编码	零件名称	调整	
			装配数量	备注
1	1250205-040095	GB70.1内六角螺栓M8×16（环保彩锌）	2	
2	1251900-028093	ZT250-R油箱平垫 $\phi 9 \times \phi 37.5 \times 2$ （环保彩）	2	
3	1240300-076000	KD150-F油箱压胶	2	
4	1246500-011021	KD200-C油箱垫胶	1	
5	1186500-011000	KD200-C电子油箱锁基板	1	
6	1050957-016000	KD200-C电喷高压油管分组件	1	
7	1246500-026000	油箱漏水管 $\phi 9 \times \phi 14 \times 730$	1	
8	1241200-044000	KD150-U油箱内胆限位胶	2	

## 步骤:

## ● 油箱组件

按“SEAT”按钮打开坐垫，在坐垫右侧底部找到尾灯插头先拔掉再取下坐垫。

用6#内六角拆下2颗螺栓(1)，取下平垫(2)，将压胶(3)取下。

拔掉油箱锁基板(4)插头。

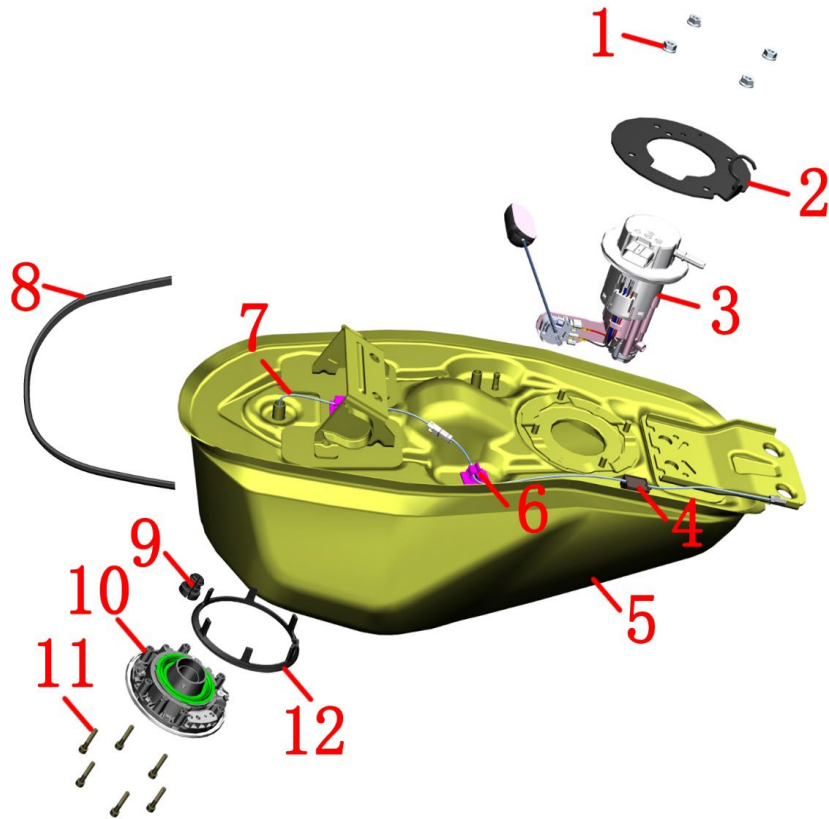
一手抓住油箱组件头部往后拉，另一手抓住尾部往上抬起并左、右微微晃动。将油箱组件从车架的油箱缓冲胶(8)移出。将油箱抬高后拔掉右侧底部的油泵插头、高压油管(6)拔；用钳子夹住左侧碳罐吸附管和油箱漏水管(7)的卡箍后拔出。将油箱组件取下。

取下垫胶(4)、限位胶(8)。

## 注意:

- 拆卸过程中应保护好料件，防止损坏漆面。
- 拆卸卡扣时应注意力度，防止损坏卡扣。
- 拆高压油管时务必待发动机和消声器完全冷却后才能操作，防止燃油意外点燃造成火灾。
- 拆车场所附近应严禁烟火、接听或拨打电话等防止意外发生。
- 拔出高压油管分组件时有少量燃油泄漏，应防止燃油滴到发动机外部或消声器。
- 拆油箱组件前建议先用抽油泵将燃油抽出或消耗完燃油后再进行拆卸。





图片2油箱组件		油箱组件2		检查	🔧
序号	零件编码	零件名称	装配数量	调整	
1	1250303-010093	GB6177. 1M6 (环保彩)	4		
2	1276500-015000	KD200-C油泵端支架	1		
3	1050956-035000	T04内置燃油泵 (C / 300KPa)	1		
4	1186500-011000	KD200-C电子油箱锁基板	1		
5		KD150-C油箱	1		
6	1224200-066000	ZT310PKE外置天线固定座	2		
7	1186500-004000	KD200-C电子油箱锁转接线 (线长470mm)	1		
8	1240300-021000	HJ125-6导流罩玻璃胶条 (1.5m)	1		约80cm
9	1246500-020000	KD200-C电子油箱锁转接线防水胶塞	1		
10	1186500-012000	KD200-C电子油箱锁 (磨砂黑)	1		
11	1250205-135000	GB70. 1M5×30 (304不锈钢)	6		
12	1246800-003000	ZT703电子油箱锁防尘胶套	1		

## 步骤:

## ●油箱组件

油箱组件前先用抽油泵将燃油抽出或消耗完燃油后再进行拆卸。

将油箱组件翻转到底部朝上，掰开卡扣打开两个固定座(6)。拔掉转接线(7)和基板(4)的插头。用热风枪对固定座加热，待固定座双面胶软化后取下。用同样的方法取下基板(4)。

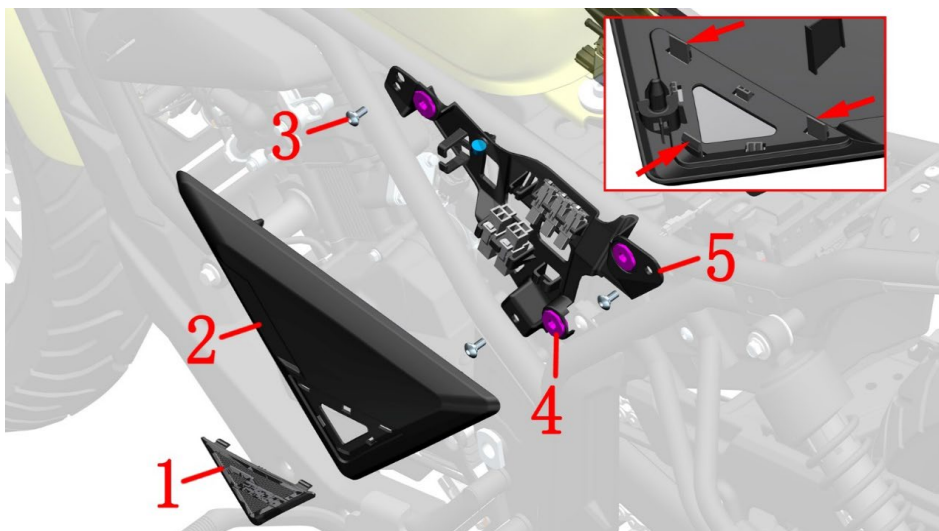
用10#套筒拆下4颗螺母(1)后取下支架(2)，将燃油泵(3)取下，注意保护好油泵的浮子连杆和出油口。

将油箱翻转过来用5#内六角拆下6颗螺栓(11)，将油箱锁盖(10)取下来，注意拔掉转接线(7)与油箱盖的连接插头后，将油箱盖(10)取下。取下防水胶塞(9)。装配时注意不得漏装防水胶塞(9)和油箱盖自带的密封圈(图中绿色显示的密封圈)。自2024年3月下旬开始增加防尘胶套(12)，早期生产的车辆可自行购买加装。

将转接线(7)从油箱上取下。

## 注意:

●拆卸过程中应保护好料件，防止损坏漆面。



图片1侧盖组件		侧盖组件	检查 调整	🔧 备注
序号	零件编码	零件名称	装配数量	
1		左侧盖装饰标贴	1	
2	4046502-010022	KD200-C左侧盖（磨砂黑）	1	
3	1251100-328000	内六角轴肩螺丝 M6×14+8.5×3 SUS302	6	
4	1244100-002000	ZT250-S侧盖圆胶	6	
5	1226500-014000	KD200-C左侧盖底衬	1	
6	1251200-050094	非标十字自攻螺钉ST3.9×12（黑锌）	1	
7	1226500-013000	KD200-C右侧盖底衬	1	
8	1251300-063093	夹板M6×11×15（环保彩）	1	
9	1184300-003000	ZT350充电口座	1	
10	1184200-128000	ZT310通用保险丝（15A小）	2	售后件
11	4046502-011022	KD200-C右侧盖（磨砂黑）	1	
12		右侧盖装饰标贴	1	
13	1050954-009000	YH碳罐电磁阀	1	
14	1250303-010093	GB6177.1M6（环保彩）	1	
15	1274100-017000	ZT250-S线扣	2	
16	1251100-101000	非标螺栓M6×12（304不锈钢）	1	

## 步骤:

## ●左侧盖组件

抓住左侧盖组件往外拔出，拔出3处蘑菇扣后将左侧盖组件拆下。将箭头指示的3处卡扣撬开后将侧盖装饰标贴(1)与侧(2)盖分离。

将所有线缆插头移除后用4#内六角拆下3颗螺栓(3)后将侧盖底衬组件取下。

将3件侧盖圆胶(4)从底衬(5)上取下。

## ●右侧盖组件

将右侧盖(11)与右侧盖装饰标贴(12)拆下，参照前面步骤分离。

用4#内六角拆下固定碟刹油杯的螺栓(16)，将碟刹油杯移开，注意不能倒置防止气泡进入制动油管内。

将其它插头全部移除，用4#内六角拆下3颗螺栓(3)后将右侧盖组件拉出。将2件线扣(15)移除。

用10#开口扳手将螺母(14)取下，将碳罐电磁阀(13)移开。

翻转到背面用十字螺丝刀拆下自攻钉(6)后将充电口座(9)取下。取下3件侧盖圆胶(4)和夹板螺母(8)。

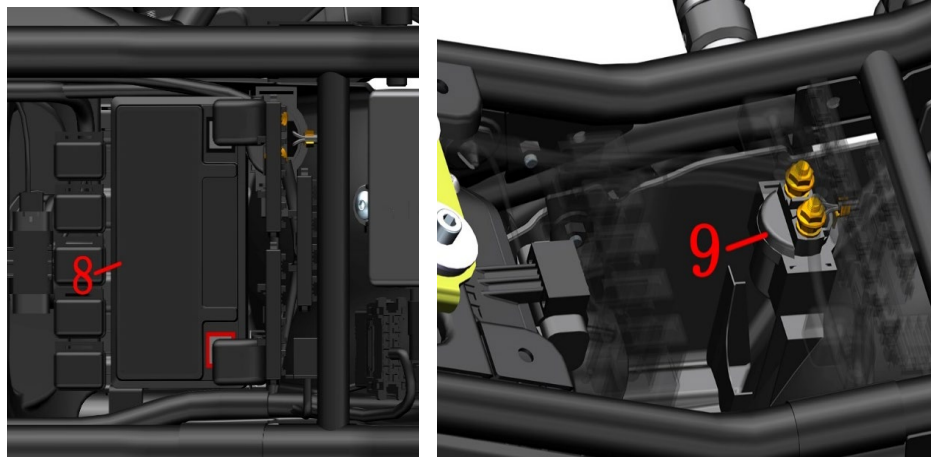
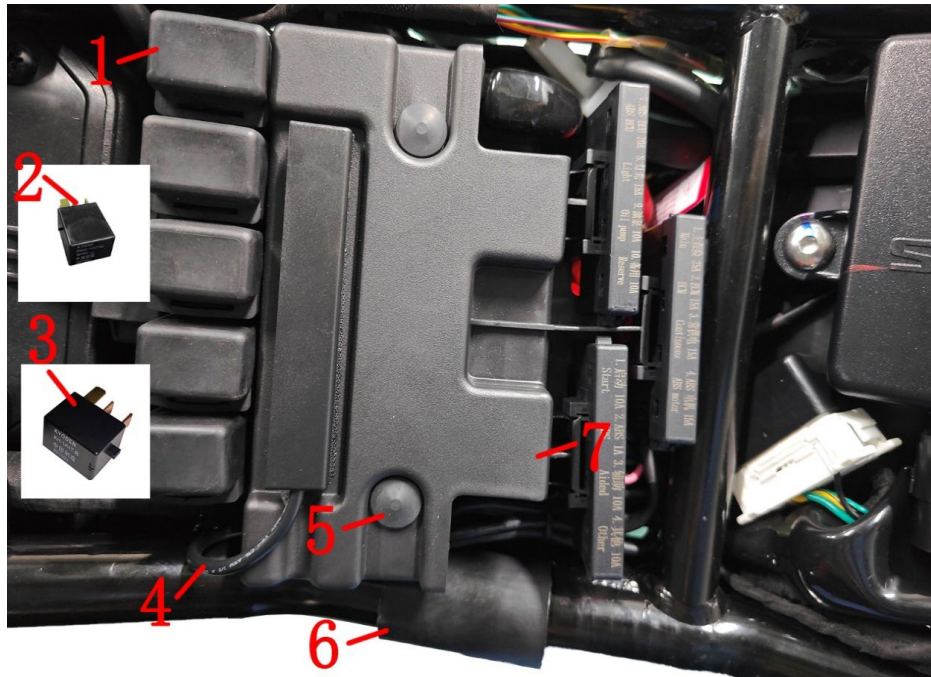
## ●充电

当车辆长时间不骑行或电瓶馈电无法启动时，可拆掉右侧盖组件，掀开胶塞插入原厂标配的充电器DC插头。再将AC座插入110-220V电源。如使用劣质充电器导致电池损坏的不在三包范围。

## 注意:

●拆卸卡扣时应注意力度，防止损坏卡扣。

●拆卸过程中应保护好料件，防止划伤。



图片1后电器件盒组件		电池组件		检查	🔧
序号	零件编码	零件名称	装配数量	调整	
1	1244200-103000	ZT310继电器胶套	5		
2	1184200-024000	ZT310-R侧支架继电器	1		
3	1184100-017000	ZT250-S电喷继电器	4		
4	1184200-053000	ZT310PKE外置单天线	1		
5	1246300-001000	ZT125T-M主支架缓冲胶(19.5mm/HS55)	2		
6	1240100-023000	蓄电池正极保护胶	1		
7	1226500-005000	KD200-C电池盖	1		
8	1186500-010000	KD125-C蓄电池(9Ah)	1		
9	1184300-002000	ZT350 启动继电器	1		

## 步骤:

## ● 电池盖

将电池盖组件往上拉起后将5件继电器胶套(1)和3件保险丝盒移除。如需更换继电器则取下继电器胶套后再拔出对应继电器更换即可。

找到PKE天线的插头拔掉后取下电池盖组件。从电池盖上取下PKE天线(4)和2件缓冲胶(5)。

## ● 电池

先拨开黑色保护帽拆下负极；再拨开红色保护帽拆下正极；取下蓄电池。重新安装则应先接正极，再接负极。

将保险盒移开后将启动继电器(9)从电器件盒上拉出即可，不用拆除。如果更换则掀开保护套后使用10#套筒拆下螺母，找到插头并拔掉。

## 注意:

● 装配电池后务必检查红色保护帽是否盖好正极。防止电池正极与车架直接接触。

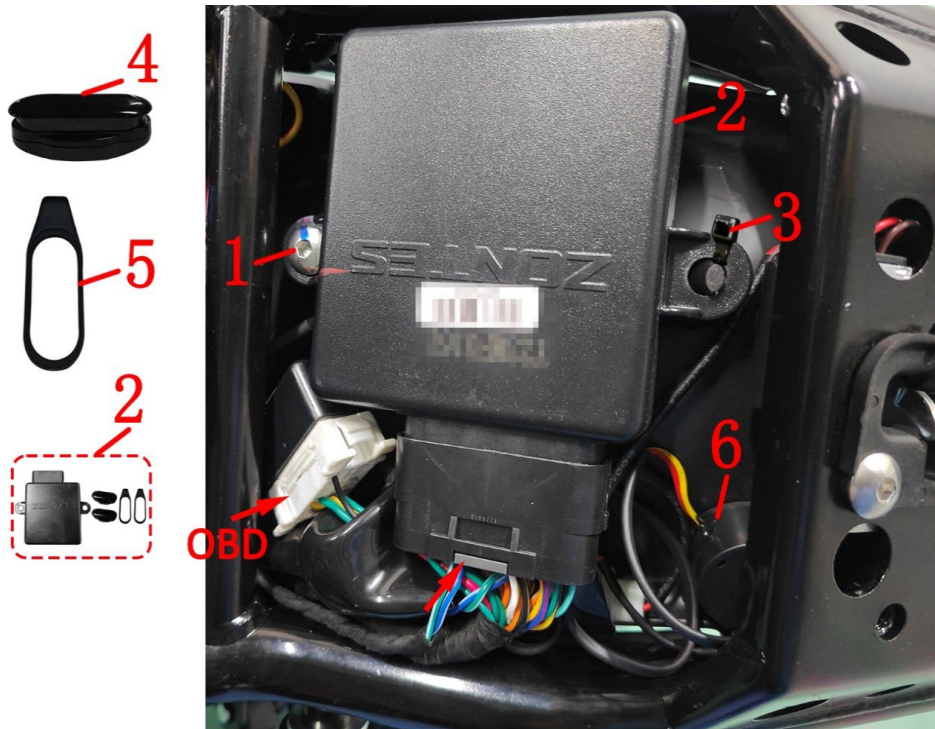
● 可在启典官网购买专用的充电器。

● 拆卸过程中应保护好料件，防止划伤。

● 复装时注意不要压到任何线缆，防止短路。

● 如需更换电池盖建议同时搭配购买一件“1226400-188000 魔术贴(外置单天线)”。



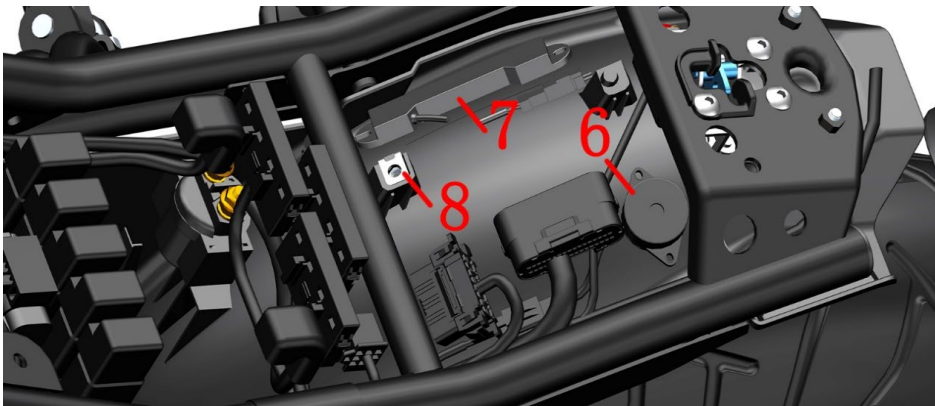


图片2后电器件盒组件		后电器件盒组件1	检查 调整	
序号	零件编码	零件名称	装配数量	备注
1	1251100-328000	内六角轴肩螺丝 M6×14+8.5×3 SUS302	1	
2	1184300-076000	2.5代PKE总成(大电池版感应钥匙)	1	
3	1224100-037000	0级阻燃扎带(黑色3.6×295)	1	
4	1184200-210000	ZT310 感应钥匙(手环版 一大电池)	1	
5	1244200-100000	ZT310 感应钥匙胶环	1	
6	1184200-016000	ZT310 PKE蜂鸣器	1	
7	1184300-005000	ZT350 无电感应天线	1	
8	1251300-063093	夹板M6×11×15(环保彩)	1	

## 步骤:

## ●PKE

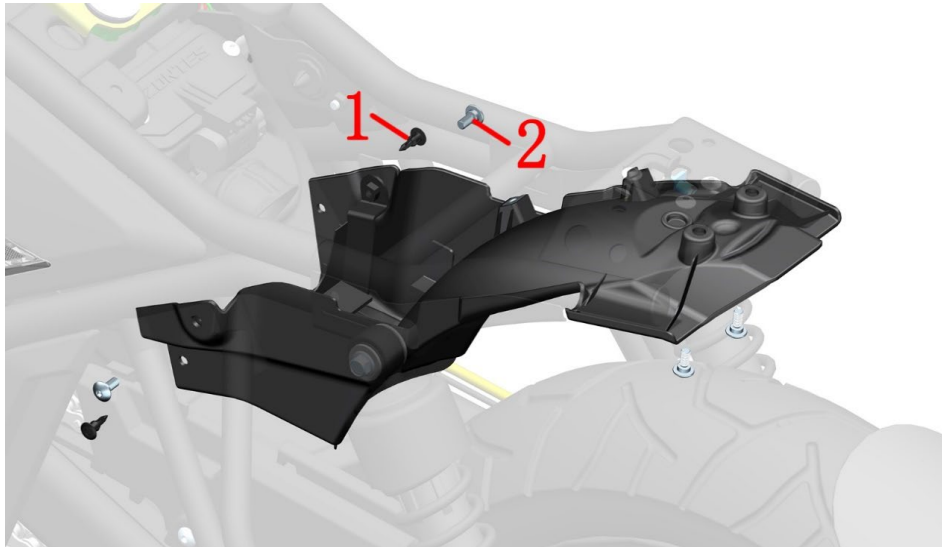
用4#内六角将螺栓(1)拆下,将PKE提起后按下箭头处的卡扣拔下PKE的插头。剪断扎带(3)。在左侧找到并拔掉坐垫锁和蜂鸣器的插头。将蜂鸣器(6)取下。在右侧找到无电感应天线(7)的插头后拔掉。无电感应天线可不取下。将OBD保护帽取下后连接检测仪可读取电喷或ABS的故障代码。将夹板螺母(8)从电器件盒上取下。



## 注意:

- 需提前拆除侧盖、坐垫、后扶手、后尾裙、尾灯、后泥板。
- 拆卸过程中应保护好料件,防止划伤。
- 复装时注意不要压到任何线缆,防止短路。





图片3后电器件盒组件		后电器件盒组件2	检查 调整	🔧 备注
序号	零件编码	零件名称	装配数量	
1	1224100-010000	ZT250-S膨胀钉	2	
2	1251100-328000	内六角轴肩螺丝 M6×14+8.5×3 SUS302	4	
3	1276500-016000	KD200-C电池支架	1	
4	1240300-007000	HJ125-6电瓶胶垫	2	
5	1226500-006000	KD200-C后电器件盒	1	
6	1246500-015000	KD200-C后电器件盒胶塞	1	

## 步骤:

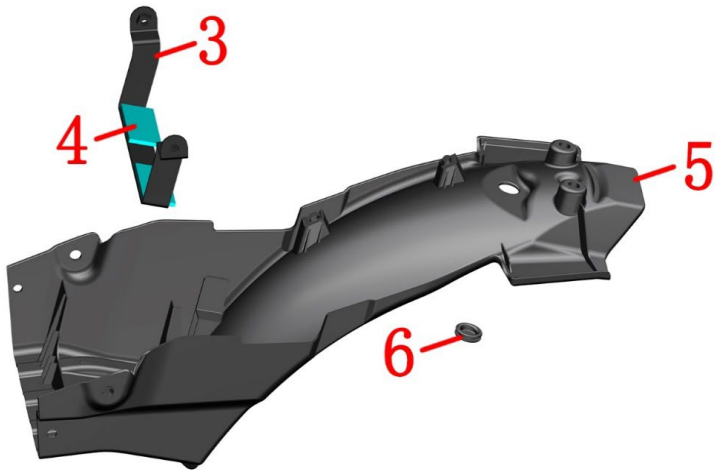
## ● 电器件盒组件

拆下头部下方的2颗膨胀钉(1), 用4#内六角拆下4件轴肩螺栓(2)。

将电器件盒组件取下。

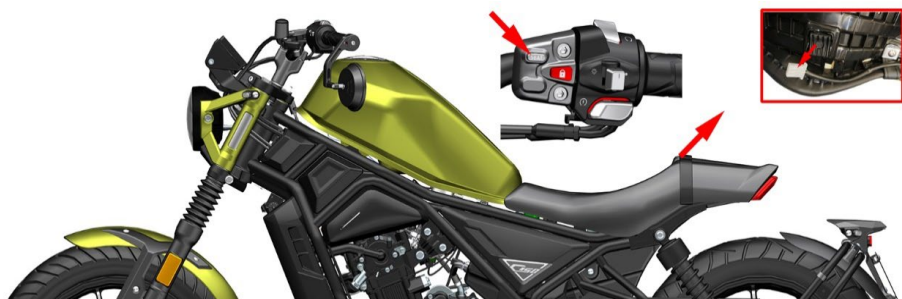
如有需要可用热风枪来回加热待双面胶变软后从电池支架(3)上撕下电瓶胶垫(4)。

将胶塞(6)从电器件盒(5)中取下。



## 注意:

- 拆卸过程中应保护好料件, 防止划伤。
- 复装时注意不要压到任何线缆, 防止短路。



图片1坐垫组件		坐垫组件	检查	🔧
序号	零件编码	零件名称	调整	
1	4120100-026021	KD200-C坐垫	装配数量	备注
2	1010502-045000	KD200-C坐垫皮带	1	售后件
3	1244100-025000	ZT250-S坐垫圆胶	3	售后件
4	1244300-033000	ZT350坐垫垫胶	2	售后件
5	1251100-102000	非标螺栓M6×16 (304不锈钢)	2	售后件
6	1176500-003000	KD200-C-B1尾灯	1	
7	1251100-328000	内六角轴肩螺丝 M6×14+8.5×3 SUS302	2	
8	1246400-089021	ZT350T-D坐垫圆胶	2	售后件



## 步骤:

## ●拆坐垫

短按解锁按钮, 开机自检完成后, 短按“SEAT”按钮打开电子坐垫锁。听到“哒”一声即可取下坐垫。

抓牢坐垫(1)尾部往斜上方拉, 同时左、右摆动坐垫尾部将坐垫尾裙提起后务必先拔掉坐垫右侧的尾灯插头才能取下坐垫组件。

## ●装配坐垫

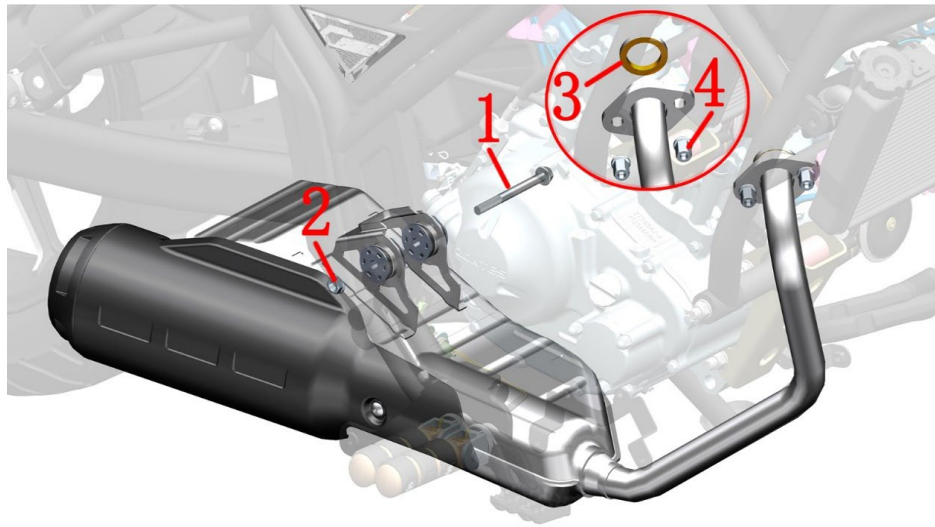
装配坐垫时应先检查所有的坐垫胶是否完整, 先将坐垫前部的卡扣插到车架上, 将尾灯插头插上后再装配到位后将坐垫尾部用力拍, 听到“咔嚓”声明坐垫锁已装配到位

## ●尾灯

用4#内六角拆下螺栓(7)后将尾灯从坐垫上拆下。

## 注意:

- 应将车辆固定好在进行操作。
- 坐垫安装不到位驾驶容易造成意外。
- 自2024年1月19日起后部两件缓冲切换成新款, 建议同时更换。



图片1消声器组件		消声器组件1	检查	🔧
序号	零件编码	零件名称	调整	
			装配数量	备注
1	1250105-021091	GB5789 M8×90 (10.9级/白锌)	1	
2	1250303-011093	GB6177.1 M8 (环保彩)	1	
3	1070100-202000	KD150-U发动机排气口密封垫	1	
4	1251300-058093	内六角螺母M8 (环保彩锌)	2	

## 步骤:

## ● 拆消声器组件

先将包围组件拆下。

再用1/2棘轮扳手+12#套筒固定好螺栓(1), 用带棘轮的72齿13#梅花扳手将螺母(2)拆下, 取下螺栓(1)。

托住消声器组件后用6#内六角或12#套筒拆下螺母(4)。

一手托住消声器回压包底部, 一手抓住排气器处的法兰小心移到弯管处并用橡皮筋或绳子将法兰缠好防止法兰在前部弯管来回移动造成划伤。

从排气口取下密封垫(3)。



带棘轮的梅花扳手

## 注意:

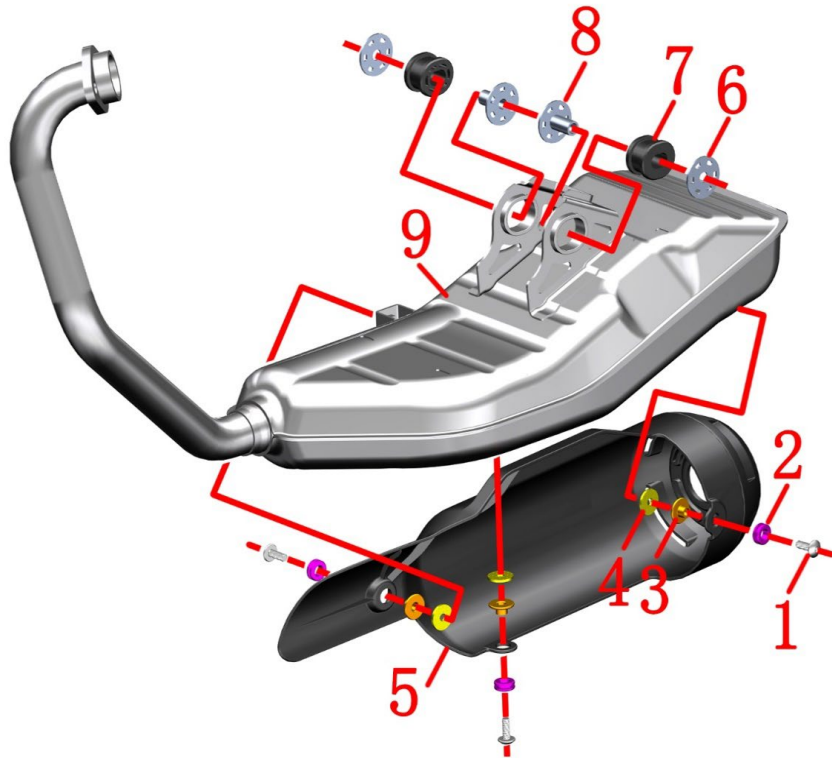
● 拆卸过程中应保护好料件, 防止损坏漆面。

● 应待消声器完全冷却后再进行拆卸。

● 防止异物进入消声器内部。

● 需保护好消声器管口, 如变形可能导致漏气。

● 建议每次拆卸消声器前段组件时更换新的密封垫, 防止漏气。



图片2消声器组件		消声器组件2	检查 调整	🔧 备注
序号	零件编码	零件名称	装配数量	
1	1251100-102000	非标螺栓M6×16 (304不锈钢)	3	
2	1244100-017000	ZT250-S消声器防烫板缓冲胶	3	
3	1274100-007000	ZT250-S翻边衬套 (φ6.4×φ9×6+φ20×2)	3	
4	1270300-201000	不锈钢隔热垫6×20×1.6	3	
5	4046502-001000	KD200-C消声器尾罩	1	
6	1020243-098000	ZT350消声器垫片 (φ8.3×φ33×1.5)	2	
7	1244300-022000	ZT350-GK-H1消声器悬挂空心缓冲胶	2	
8	1020243-097000	ZT350消声器翻边衬套 (φ8.3×φ11.5×20.5×φ8.4×φ33×1.5)	2	
9	4086500-007000	KD150-C-H1消声器 (自制/国IV)	1	

## 步骤:

## ●消声器组件

用4#内六角拆下3颗螺栓(1), 先将消声器尾罩组件和3件垫片(4); 从消声器尾罩组件上取下衬套(3)和缓冲胶(2)。务必注意不得漏装垫片(4)。

取下垫片(6)和衬套(8)。

将2件缓冲胶(7)从消声器(9)上取下。

## 注意:

- 拆卸过程中应保护好料件, 防止损坏漆面。
- 应待消声器完全冷却后再进行拆卸。
- 防止异物进入消声器内部。