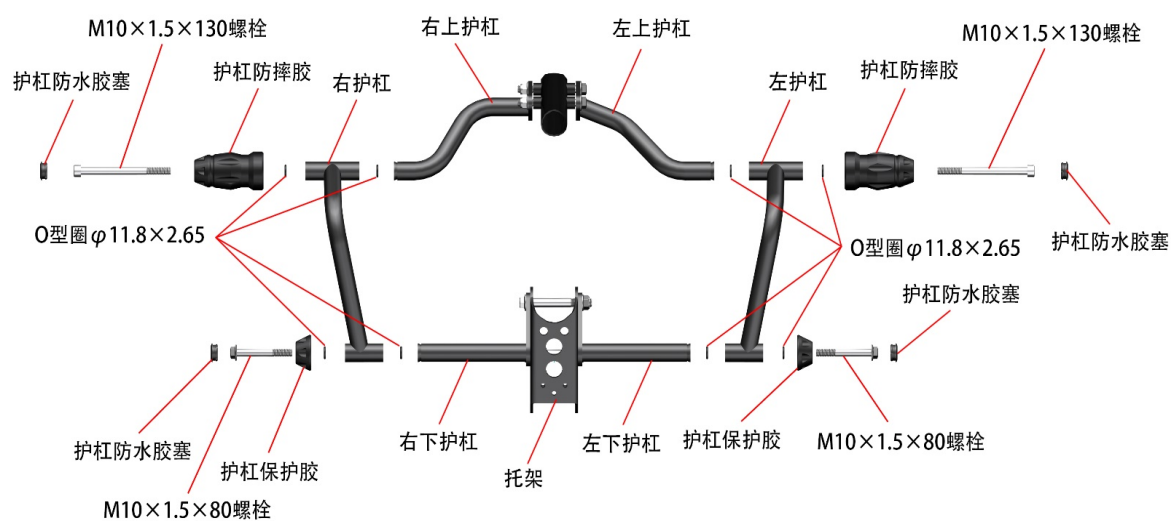


ZT350-X外护杠安装说明书



安装步骤：（8#内六角扳手、14#套筒）

1. 取下护杠防水胶塞。
2. 用14#套筒拆下350-X左、右上护杠的两个护杠保护胶。
3. 按照图示安装教程安装左右护杠，注意O型圈添加的位置，并用8#内六角扳手和4#套筒分别打紧螺栓，安装扭力 65 ± 5 N.m。
4. 装上4个防水胶塞。