

# 目录

目录	页数
<b>0 目录</b>	1
<b>1 车架总成</b>	
1.1 电器件总成-1 主线束、倾倒开关、继电器、闪光器、整流器、点火线圈	5
1.2 电器件总成-2 侧支架熄火开关、喇叭	6
1.3 车架塑胶件 集线夹、侧盖圆胶、油箱内胆限位胶	7
1.4 方向柱组件 下联板组件	8
1.5 车架、侧支架、放机油操作 侧支架、车架放油螺栓组件	9
1.6 后脚踏总成 后脚踏组件	10
<b>2 车架&amp;发动机组合</b>	
2.1 车架&发动机组合 吊片、托架、链轮罩	11
<b>3 进气系统组件</b>	
3.1 进气系统组件 节气门阀体组件、空滤器、油管	12
3.2 碳罐组件 碳罐、碳罐电磁阀	13
3.3 更换空滤器滤芯	14
<b>4 后轮、后平叉组件</b>	
4.1 后内泥板	15
4.2 后减震 拆后减震、后减震调节	16
4.3 .....后轮组件 拆后轮辋组件、后平叉、轮轴	17
4.4 后轮辋组件 分解后轮辋组件	18
4.5 后平叉组件 分解后平叉组件	19
4.6 更换后制动片	20
4.7 后刹主泵添加制动液	21

# 目录

目录	页数
<b>5 脚踏组件</b>	
5.1 踏板高度调节..... 变档杆、刹车踏板高度调节	22
5.2 右脚踏支架组件-1..... 拆右脚踏支架组件	23
5.3 右脚踏支架组件-2..... 分解右脚踏支架组件	24
5.4 左脚踏支架组件-1..... 拆左脚踏支架组件	25
5.5 左脚踏支架组件-2..... 分解左脚踏支架组件	26
<b>6 散热系统组件</b>	
6.1 放机油.....	27
6.2 车架旁通油管..... 拆车架旁通油管	28
6.3 散热器组件-1..... 拆散热器组件	29
6.4 散热器组件-2..... 分解散热器组件	30
<b>7 前叉组合</b>	
7.1 前轮组件..... 分解前轮组件	31
7.2 前轮轮速传感器组件..... 分解前轮轮速传感器组件	32
7.3 前泥板组件..... 分解前泥板组件	33
7.4 头部组件-1..... 拆头部组件	34
7.5 头部组件-2..... 拆前转向灯、大灯后壳	35
7.6 头罩上部组件.....	36
7.7 大灯组件.....	37
7.8 仪表组件.....	38
7.9 仪表功能说明.....	39
7.10 前减震.....	40
7.11 油门/离合拉索调节..... 调节油门线、离合拉索自由行程	41
7.12 更换离合线.....	42
7.13 更换油门线.....	43

# 目录

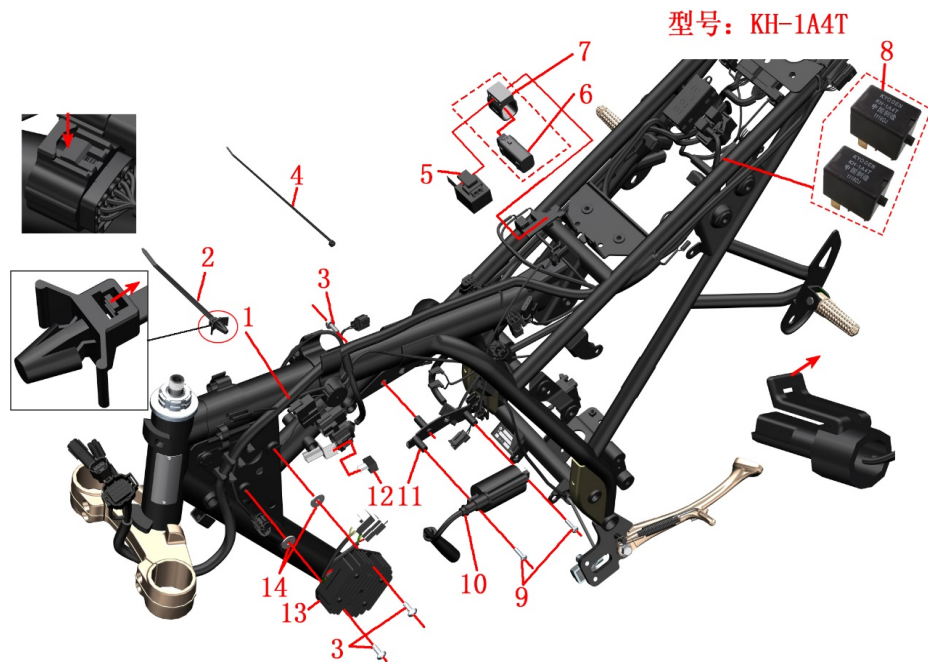
目录	页数
7.14 更换坐垫拉线.....	44
7.15 右手把组件.....	45
拆右后视镜、右手把胶套、平衡块	
7.16 添加制动液、摇臂调节.....	46
添加制动液、刹车摇臂调节	
7.17 更换前制动片.....	47
7.18 ABS制动系统-1.....	48
拆前制动卡钳、ABS保护罩	
7.19 ABS制动系统-2.....	49
拆ABS控制单元组件、碟刹主泵	
7.20 ABS制动系统-3.....	50
拆后制动卡钳、分解ABS控制单元组件	
7.21 左手把组件、摇臂调节.....	51
拆大后视镜、左手把胶套、平衡块；调节离合摇臂	
7.22 方向把、上联板组件.....	52
分解方向把、压块、上联板、组合锁	
7.23 转向调整.....	53
调整转向装置	
<b>8 油箱外罩</b>	
8.1 油箱中罩组件.....	54
拆油箱中罩组件	
8.2 油箱中罩、油箱外盖、油箱锁.....	55
分解油箱中罩组件	
8.3 油箱左、右罩组件.....	56
分解左、右油箱罩、油箱装饰罩	
<b>9 油箱内胆组件</b>	
9.1 油箱内胆组件.....	57
拆油箱内胆组件、坐垫固定块	
9.2 油箱内胆.....	58
拆油箱内胆、燃油泵	
<b>10 侧盖组件</b>	
10.1 侧盖组件.....	59
分解侧盖组件	
<b>11 尾裙、后泥板、电器件盒组件</b>	
11.1 后扶手、坐垫锁支架.....	60
拆后扶手、坐垫锁支架、坐垫锁、尾裙左限位支架	
11.2 后泥板组件.....	61

# 目录

目录	页数
拆后泥板组件：拆后反射器、缓冲胶	
11.3 后泥板分组件.....	62
拆后泥板、后牌照灯、转向灯	
11.4 后泥板支架组件.....	63
拆后泥板支架、装饰板	
11.5 蓄电池、电器件盒盖、ECU.....	64
拆蓄电池、电器件盒盖、随车工具、ECU、继电器	
11.6 尾裙、尾灯组件.....	65
拆解尾灯、尾裙	
11.7 电器件盒组件.....	66
拆解电器件盒	
<b>12 坐垫总成</b>	
12.1 坐垫.....	67
拆装坐垫；坐垫橡胶另购件	
<b>13 消声器组件</b>	
13.1 拆消声器1.....	68
拆消声器法兰	
13.2 拆消声器2.....	69
拆消声器组件	
13.3 消声器组件.....	70
分解消声器组件	
<b>14 下导流罩组件</b>	
14.1 下导流罩组件-1.....	71
拆下导流罩组件	
14.2 下导流罩组件-2.....	72
分解下导流罩组件	

本手册中收集的全部资料、插图、照片等均是按最新产品进行编制。但由于产品的不断改进提高，以及其它方面的改变，因此您的摩托车可能与本手册存在某些不一致的地方。

©广东大冶摩托车技术有限公司  
版权所有



图片1车架总成		电器件总成-1		检查	⚠
序号	零件编码	零件名称	装配数量	调整	
1	1184100-097000	ZT250-R线束总成	1		
2	1224100-030000	插销扎带 (黑色4.8×130)	1		
3	1251100-102000	非标螺栓M6×16 (304不锈钢)	2		
4	1224100-037000	0级阻燃扎带 (黑色3.6×295)	8		
5	1184200-039000	ZT310-R闪光器	1		
6	1184100-002000	ZT250-S倾倒开关	1		
7	1244100-082000	ZT250-R倾倒开关胶套	1		
8	1184100-017000	ZT250-S电喷继电器	2		
9	1250201-032093	GB818M5×16 (环保彩)	2		
10	1050954-013000	ZT250-R点火线圈高压线组件	1		火花塞不带螺帽
	1184200-108000	ZT310电喷点火线圈			火花塞带螺帽
	1184200-177000	ZT310电喷点火线圈 (带高压线/带阻尼线)			
11	1274100-085000	ZT250-R点火线圈安装支架	1		
12	1184100-101000	ZT250-R大灯二极管	1		
13	1184100-015000	ZT250-S整流器	1		
14	1270300-201000	不锈钢石棉垫6×20×1.6	2		

## 注意:

- 需先拆卸头部总成、方向把总成、坐垫、油箱等。
- 插拔电器件时注意用力方向和角度, 以免折弯电器件插片导致接触不良。禁止暴力操作。
- 拆闪光器和倾倒开关胶套时注意支架的限位凸台, 谨防伤到手指。
- 整流器与车架间需垫石棉垫隔绝车架的热量传递。
- 电喷点火线圈与带高压线的点火线圈不能通用, 购买前需先检查原车装配的点火线圈是否带有高压线。如不带高压线或不带螺帽火花塞的车辆更换主电缆需搭配购买带高压线的点火线圈。ZT250-R点火线圈匹配不带螺帽火花塞。ZT310点火线圈匹配带螺帽火花塞。

## 步骤:

## ●主线束

拔掉所有主线束所连接的电器零部件。不同接插件方式不一, 根据实际来操作。可能需用到一字螺丝刀、钳、剪刀等工具来辅助。扎带(2)、(4)可借用剪刀将头部限位片挑出, 建议直接用剪刀剪断扎带并在升仕官网选购同规格的料件来替换。

## ●闪光器、倾倒开关

将闪光器(5)与车架上的安装支架连接的胶套撑大后取下, 同样的方法取下倾倒开关胶套(7), 然后再分离倾倒开关(6)。

## ●继电器、大灯二极管

直接拔出电喷继电器(8)、大灯二极管(12)。

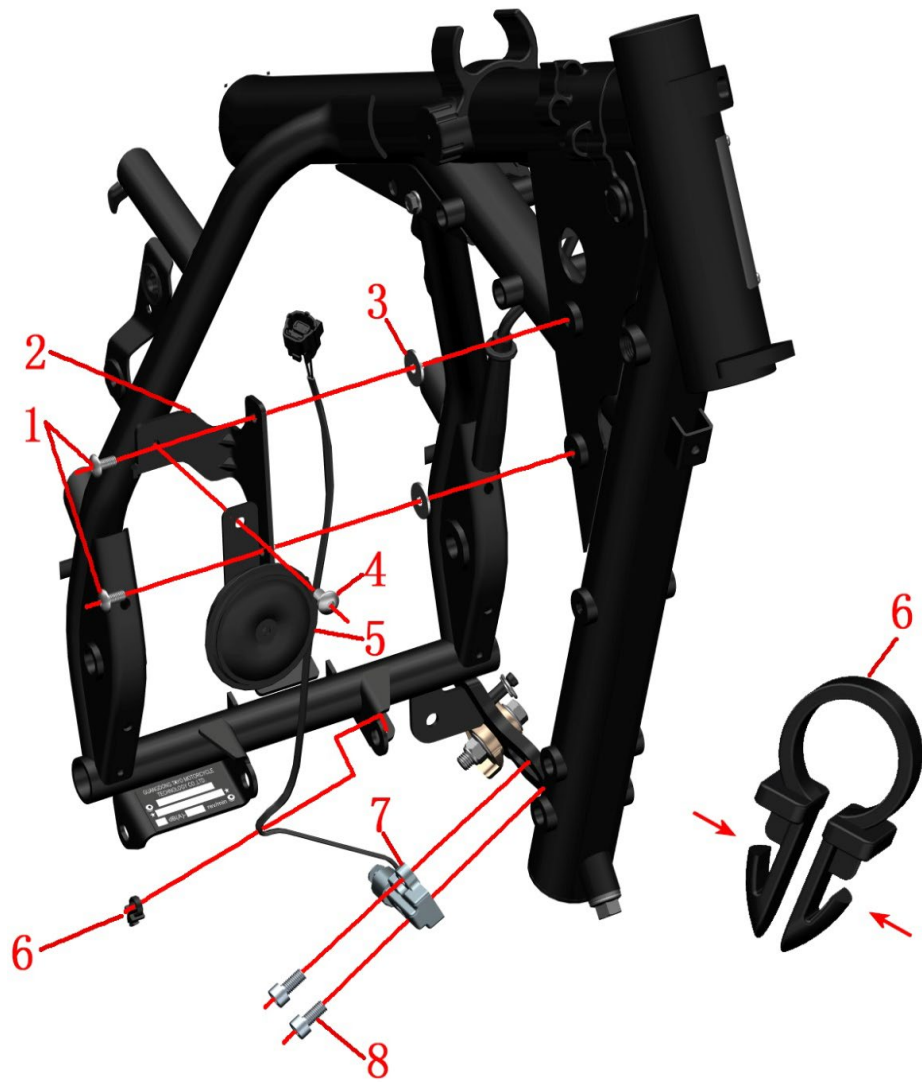
## ●点火线圈及支架

用十字螺丝刀拆下十字头螺栓(9), 取下点火线圈。拆下螺栓(3)取下点火线圈支架(11)。

## ●整流器

用内六角工具拆下螺栓(3)取下整流器(13); 再取下石棉垫(14)。





图片2车架总成		电器件总成-2		检查	⚠
序号	零件编码	零件名称	装配数量	调整	
1	1251100-102000	非标螺栓M6×16（304不锈钢）	2		
2	1274100-086000	ZT250-R喇叭安装支架	1		
3	1270300-201000	不锈钢石棉垫6×20×1.6	2		
4	1251100-101000	非标螺栓M6×12（304不锈钢）	1		
5	1184200-004000	ZT310喇叭	1		
6	1274100-017000	ZT250-S线扣	1		
7	1184100-012000	ZT250-S侧支架熄火开关	1		
8	1250205-040095	GB70.1内六角螺栓M8×16（环保彩锌）	2		

## 步骤:

- 喇叭及支架  
用内六角工具将螺栓(4)拆下，取下喇叭(5)。再拆下螺栓(1)取下喇叭支架(2)、石棉垫(3)。
- 熄火开关  
用钳子按上图所示将线扣(6)按箭头方向稍微夹紧用手将线扣取下。用内六角工具将螺栓(8)拆下，取下熄火开关(7)。

## 注意:

- 拆卸线扣时注意力度。
- 喇叭支架与车架间需垫石棉垫以隔绝车架的热量传递。



图片3车架总成		车架塑胶件	检查 调整	注意
序号	零件编码	零件名称	装配数量	
1	1274100-002000	ZT250-S线夹卡钉	2	
2	1224100-049000	ZT250-R集线夹	1	
3	1244100-019000	ZT250-S油箱内胆限位胶	1	
4	1244100-002000	ZT250-S侧盖圆胶	8	
5	1244100-061000	ZT250车架防水胶塞	2	
6	1240100-023000	蓄电池正极保护胶	2	

## 步骤:

## ●集线夹

先将拉索、主线束等从集线夹上取出，再用小号一字螺丝刀将线夹卡钉(1)中间部分撬起后取下。再将集线夹(2)取下。

## ●内胆限位胶

用双手握紧内胆限位胶(3)两端圆柱部分用力往外扳即可取下。

## ●侧盖胶

用手直接取下侧盖胶(4)。

## ●车架防水胶塞

用手直接取下车架防水胶塞(5)。

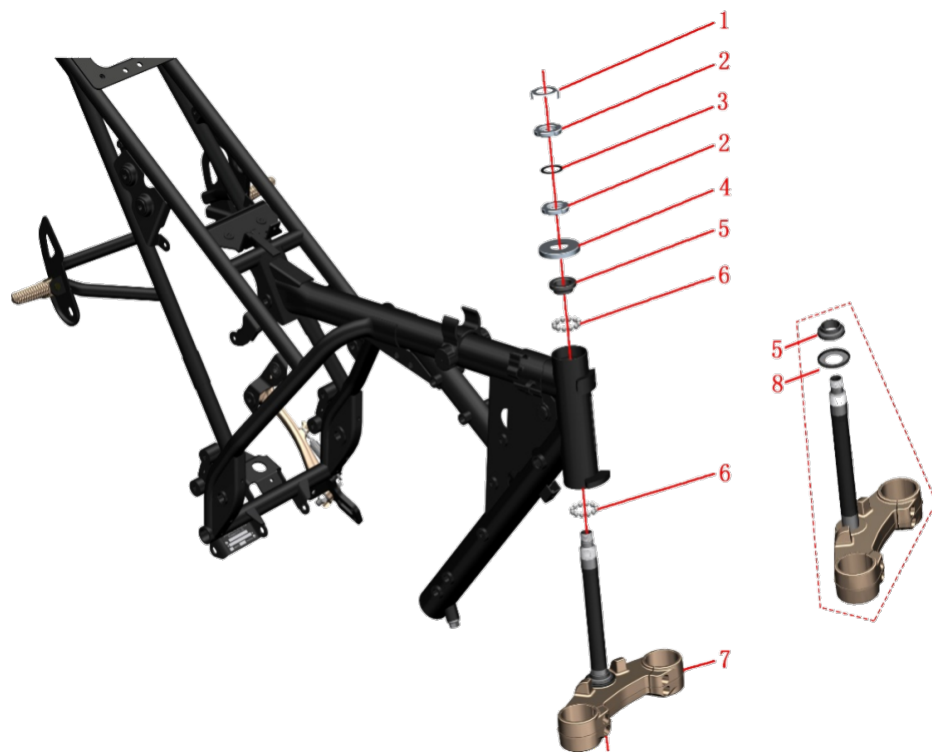
## ●正极保护胶

找到保护胶的开槽部位，用工具将开槽撑开取下。

## 注意:

●需先拆掉坐垫、油箱外罩、油箱内胆、侧盖、尾裙等附件。

●所有零件均应正确装配到位。



图片4车架总成		方向柱组件	检查 调整	注意
序号	零件编码	零件名称	装配数量	
1	1134100-007000	ZT250-S调节螺母防松垫圈	1	
2	1251300-046093	ZT250-S方向柱调节螺母M24X1(环保彩锌)	2	
3	1244100-015000	ZT250-S调节螺母胶垫	1	
4	1224100-005000	ZT250-S方向柱上防尘盖	1	
5	1130900-024000	ZT250-S轴圈	1	
6	1130900-022000	ZT250-S连体钢珠	2	
7	1134100-015000	ZT250-S下联板(自制/含珠顶)总成	1	
8	1224100-006000	ZT250-S方向柱下防尘盖	1	件7已包含

## 步骤:

## ●拆卸

- 拿下防松垫圈(1)。
- 用专用四爪套筒或勾形扳手拆掉最上面的调节螺母(2)。
- 取下胶垫(3)。
- 一手托住下联板总成(7)，另一手用专用四爪套筒或勾形扳手拆掉调节螺母(2)。
- 取下上防尘盖(4)。
- 取下下联板总成(7)。
- 取下前立管上部的轴圈(5)、连体钢珠(6)。
- 取下下联板总成(7)。
- 取下下联板总成(7)处的连体钢珠。

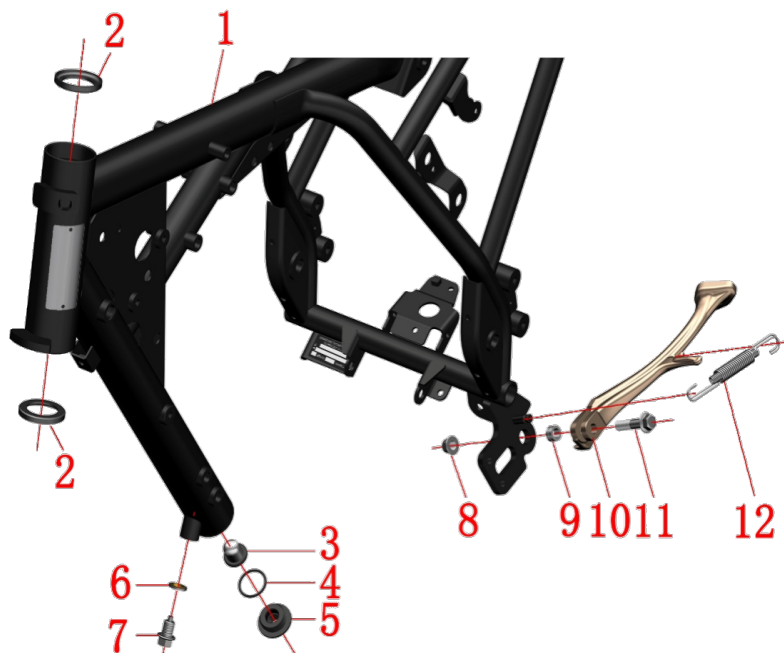
## ●装配

- 重新装配时，连体钢珠需均匀涂抹润滑油脂，注意油脂用量。
- 靠近上防尘盖(4)的调节螺母要求扭力约14N.m，以能灵活转动无卡滞为宜。
- 最上面的调节螺母只需旋到与底下的螺母槽对齐，不能过紧以免胶垫(3)变形过大。

## 注意:

- 需先拆卸头部总成、方向把总成、前减震。
- 拆卸过程中注意将待修车辆固定好，防止倾倒造成意外。
- 检查连体钢珠是否有偏磨、生锈等异常现象，如有请至升仕官网购买正规配件，如无则务必清理旧润滑油脂后再重新涂抹。
- 复装时务必检查连体钢珠是否有缺失。
- 调节转向松紧时务必合理，过松会导致车头紧急刹车时车头有轻微晃动、异响；过紧则会导致转动不灵活，造成安全隐患。
- 如有能力并有合适工具可自行更换下联板总成处过盈配合的轴圈(5)和下防尘盖(8)。更换过程中注意防护好下联板；更换后务必检查立柱与减震孔的平行度、立柱与下联板的垂直度。





## 步骤:

## ●检查座圈

检查座圈(2)是否有磨损, 如有则请在升仕官网选购更换。用合适的工具将座圈压装到位并涂抹润滑油脂。

## ●更换机油滤网

底下先放置接油盘, 用合适工具将油冷接头(5)、O型圈(4)、机油滤网(3)依次取下。更换机油滤网(3)时必须同时更换O型圈(4)。复装时务必将油冷接头(5)拧紧到标准扭力值。

## ●放车架管机油

底下先放置接油盘, 用合适工具将放油螺栓(7)、密封垫(6)取下, 将车架管里的机油排除干净。更换机油的详细步骤参照说明书。建议每次更换机油同时更换放油螺栓(7)、密封垫(6)防止漏油。

## ●侧支架

用十字批将侧支架弹簧(12)取下, 谨防弹簧收缩时造成人身伤害; 用合适工具将螺母(8)、螺栓(11)取下; 取下侧支架(10)、衬套(9)。复装时衬套(9)先涂润滑油脂再放入车架(1)。

图片5车架总成		车架、侧支架、放机油操作	检查 调整	🔧 注意
序号	零件编码	零件名称	装配数量	
1	4014100-008000	ZT250-R 车架售后总成 (ABS版/含座圈/铭牌/国III)	1	含包装
2	1130900-026000	ZT250-S座圈	2	供散件售后
3	1274100-006000	ZT250-S车架机油滤网	1	
4	1051453-003000	27.4×2.65丙烯酸酯胶O型圈	1	
5	1274100-024000	ZT250-S油冷接头	1	
6	1244100-033000	组合密封垫 $\phi 12 \times \phi 20 \times 2$	1	
7	1251100-066093	M12×1.5×15放油螺栓 (环保彩锌)	1	24±4N.m
8	1251300-057093	非标螺栓M10×1.5 (达克罗)	1	
9	1251700-025091	ZT250-S侧支架衬套	1	
10	4024100-001000	ZT250-S侧支架	1	
11	1251100-088094	非标螺栓M10×1.5×43 (达克罗)	1	
12	1264100-001000	ZT250-S侧支架弹簧	1	

## 注意:

●需先拆掉下导流罩总成、方向把总成、方向柱总成。

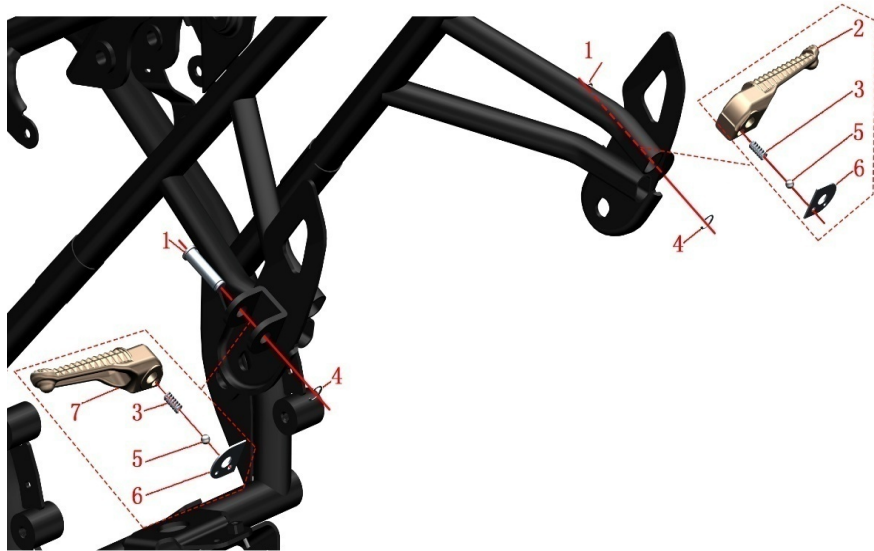
●座圈沟槽需涂抹润滑油脂减小前叉转动阻力。

●废机油需统一回收后交给有资质的机构处理; 禁止随意倾倒污染环境或水源。

●拆装侧支架弹簧时注意安全。

●所有零件均应正确装配到位。

●车架售后总成压好钢碗、铆接好国III铭牌, 含包装箱, 需要提供原车的车架码。



## 步骤:

## ●拆卸后脚踏

用工具将卡簧(4)撬开,再用工具将脚踏销轴(1)顶出。将脚踏(2)或(7)往外拉。

## ●装配后脚踏

将脚踏有两个孔的一面水平朝上,将脚踏弹簧(3)放入脚踏(2)或(7)小孔内。

放入钢珠(5);用定位片(6)压紧钢珠和弹簧。

将脚踏装配到车架上,注意区分左、右脚踏。

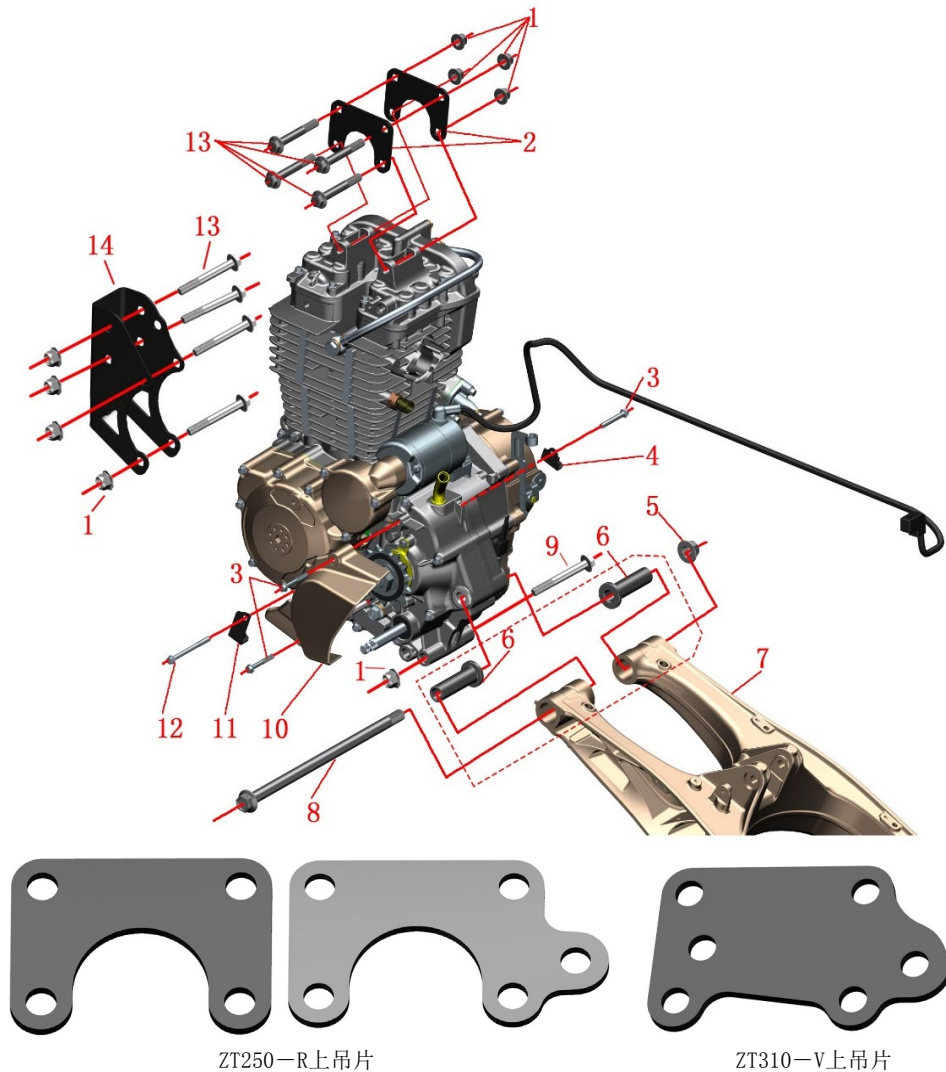
脚踏大孔与车架脚踏支座安装孔对齐后将销轴(1)插入。

将卡簧(4)卡入销轴卡槽内。

图片6车架总成		后脚踏总成	检查 调整	注意
序号	零件编码	零件名称	装配数量	
1	1274100-012000	ZT250-S脚踏销轴	2	
2	1274100-049000	ZT250-R后右脚踏	1	
3	1264100-005000	ZT250-S脚踏钢珠弹簧	2	
4	1264100-006000	ZT250-S脚踏卡簧	2	
5	1274100-010000	ZT250-S后脚踏钢珠	2	
6	1274100-052000	ZT250-S后脚踏定位片	2	
7	1274100-047000	ZT250-R后左脚踏	1	

## 注意:

- 拆卸脚踏时注意保管好料件。
- 脚踏背面有“L”或“R”标识。
- 所有零件均应正确装配到位。



图片1车架&发动机组合		车架&发动机组合	检查	⚠
序号	零件编码	零件名称	调整	
1	1251300-057093	非标螺母M10×1.5 (达克罗)	9	
2	1020241-225000	ZT250-R上吊片	2	旧款, 停售
	1020242-385000	ZT310-V上吊片		
3	1251112-003093	M6×45六角法兰面9.8级螺栓 (环保彩锌)	3	
4	1274100-033000	ZT250-S下导流罩右支架	1	
5	1251300-059093	125后平叉轴螺母M14×1.5 (达克罗)	1	
6	1274100-009000	ZT250-S后平叉轴套	2	
7	4024100-024000	ZT250铝合金后平叉总成 (含轴承/油封)	1	
8	1252200-016093	250后平叉轴 $\varnothing 14 \times 310$ (达克罗)	1	
9	1251100-086093	非标螺栓M10×1.5×112 (达克罗)	1	
10	4044100-022051	ZT173YMM输出链轮罩	1	
11	1274100-034000	ZT250-S下导流罩左支架	1	
12	1251112-005093	M6×75六角法兰面螺栓 (环保彩锌)	1	
13	1251100-132003	非标螺栓M10×1.5×80 (达克罗)	8	
14	4024100-031000	ZT250-R托架成品	1	

## 步骤:

## ●链轮罩

用套筒拆下发动机左侧螺栓(3)取下链轮罩(10)。

## ●托架、发动机下挂

先用套筒套住螺栓(13)的头部,再用套筒拆下螺母(1)。取下螺栓后拆下托架(14)。

先用套筒套住螺栓(9)的头部,再用套筒拆下螺母(1)。取下螺栓。

## ●吊片

用套筒套住螺栓(13)的头部,用套筒拆下螺母(1)。不能取下螺栓(13)、吊片(2)。旧款吊片可用新款替换。

## ●发动机中部与车架、后平叉连接

先用套筒套住螺栓(8)的头部,再用套筒拆下螺母(5)。其他零部件不能取下。

## ●发动机

两人同时托住发动机左、右箱体;一人将螺栓(13)、吊片(2)取下。再取下后平叉总成(7)。托住发动机往一侧平移,移动过程中注意安全。将发动机平稳放到平地上。

## ●导流罩支架、后平叉轴套

将后平叉轴套(6)。用套筒分别拆下螺栓(3)再取下导流罩左支架(11)、右支架(4)。

## 注意:

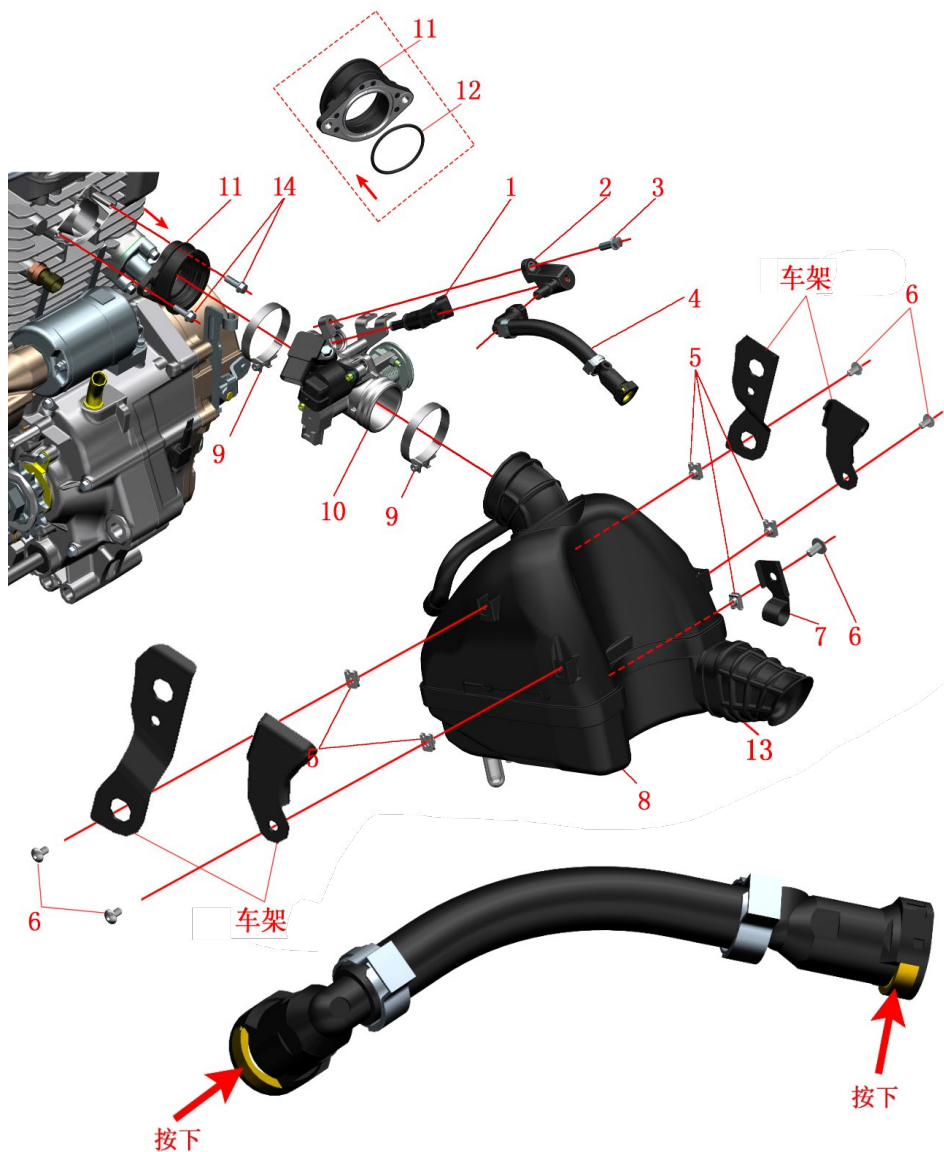
●需先拆掉坐垫、油箱、侧盖、脚踏支架、下导流罩、变档杆、消声器、散热器及其管路、拉索、空滤器接口、链条、发动机负极线等。

●使用合适工具支撑整车,防止拆卸过程中车辆倾倒造成意外;严禁单人操作。

●废机油需统一回收后交给有资质的机构处理;禁止随意倾倒污染环境或水源。擦干净油污。

●整个过程中时刻保持警惕,防止意外发生。拆卸发动机时务必多人同时操作。

●复装时所有标准件务必达到标准扭矩值,按说明书的操作重新添加机油。



图片1进气系统组件		进气系统组件	检查 调整	🔧 备注
序号	零件编码	零件名称	装配数量	
1	1050954-007000	39-N008喷油器	1	
2	1050954-008000	39-N008喷油器固定器	1	
3	1251112-001093	M6×16六角法兰面螺栓(环保彩锌)	1	
4	1050954-006000	ZT250-R电喷高压油管分组件	1	
5	1251300-063093	夹板M6×11×15(环保彩)	5	
6	1251100-101000	非标螺栓M6×12(304不锈钢)	5	
7	1274100-076000	ZT250-R后碟刹油管夹(钢件)	1	
8	1224200-001000	ZT310-R空滤器	1	停产
	1224200-058000	ZT310-R空滤器二代		
9	1051354-004000	Φ56×10管箍组件	2	
10	1050953-024000	TB35节气门体部件(DB34B)	1	
11	1050953-022000	TB35进气管组件	1	
12	1051453-007000	45×2.1氟胶O型圈	1	
13	1244100-083000	ZT310-R空滤器小进气口	1	
14	1251100-061093	M6×22六角法兰面螺栓全螺纹8.8级(环保彩锌)	2	

## 步骤:

## ● 高压油管

先按下高压油管(4)靠近燃油泵接头上的防松卡环后直接拔出,油管内的少量燃油需用油壶盛接;防止有燃油滴落到车辆上的任意部位。再按下靠近喷油器固定器(2)处的防松卡环拔出高压油管,如右下图所示。拆卸过程中应严防烟火。

## ● 空滤器

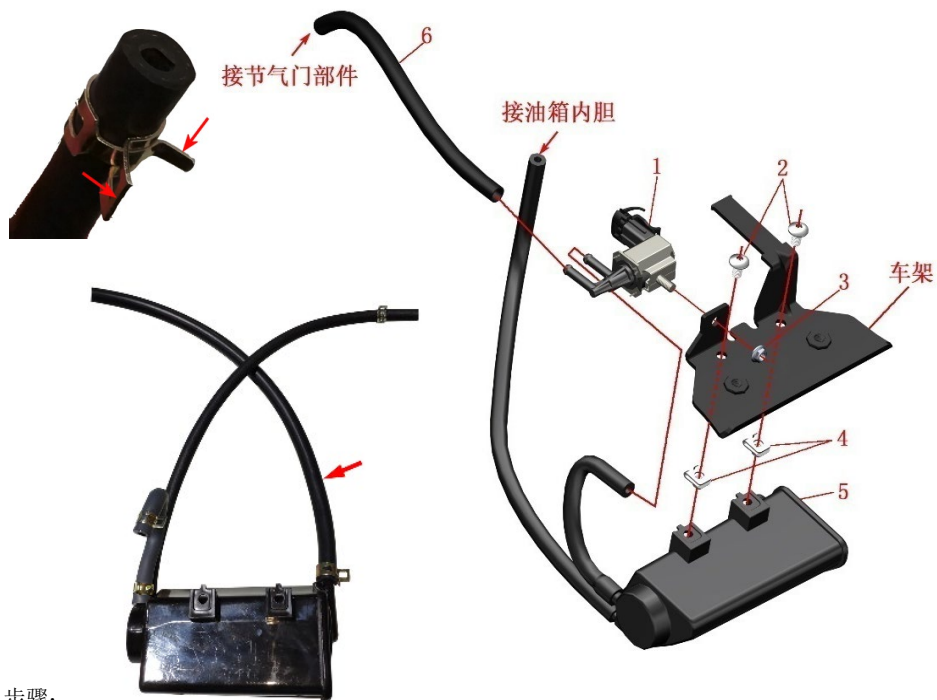
先用内六角工具拆下螺栓(6);碟刹油管从油管夹(7)内拔出并取下管夹。松开靠空滤器端的管箍组件(9),用钳子夹紧废气管上的卡箍并拔掉连接发动机废气口处的废气管,然后用购车时随车配送的胶塞塞好防止异物进入损坏发动机。拆下空滤器(8)、夹板螺母(5)。将空滤器进气口(13)从空滤器(8)上取下。

## ● 节气门组件

用梅花扳手拆下螺栓(14),取下节气门组件。松开进气管组件(11)与节气门部件(10)间的管箍(9),分别取下。将O型圈(12)从进气管组件中取下。用套筒拆下固定喷油器固定器(2)的螺栓(3)取下固定器,拆下喷油器(1)。

## 注意:

- 需提前先拆卸坐垫、侧盖、油箱外罩及内胆、后减震、电器件盒等。
- 拆高压油管时务必待发动机和消声器完全冷却后才能操作,防止燃油意外点燃造成火灾。
- 拆车场所附近应严禁烟火、接听或拨打电话等防止意外发生。
- ZT310-R空滤器已停产,需购买“1224200-058000 ZT310-R空滤器二代”+“1244100-083000 ZT310-R空滤器小进气口”替代,详见“更换空滤器滤芯”图示。



图片2进气系统组件		碳罐组件	检查	🔧
序号	零件编码		调整	
1	1050954-009000	YH碳罐电磁阀	1	
2	1251100-101000	非标螺栓M6×12（304不锈钢）	2	
3	1250303-010093	GB6177.1M6（环保彩）	1	
4	1251300-063093	夹板M6×11×15（环保彩）	2	
5	1224200-158000	ZT310-R碳罐二代（带燃油导管）	1	
6	1244200-004000	TB41节气门脱附橡胶管	1	

## 步骤:

## ● 碳罐

用钳子夹住与油箱内胆底部的油气分离器出口处的管夹，拔下油管。同样操作拔掉接碳罐电磁阀(1)的管路。用内六角工具拆卸螺栓(2)。将碳罐(5)从车架左侧取出，取下夹板螺母(4)。

## ● 脱附管

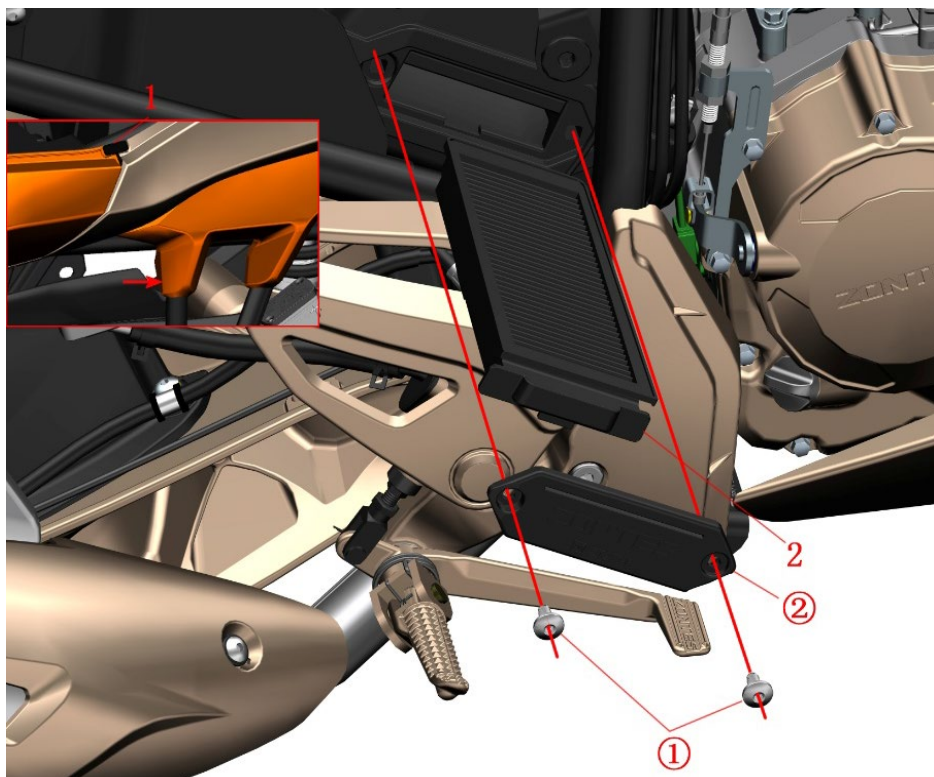
用钳子夹住胶附管两头的管夹，取下脱附管(6)。

## ● 碳罐电磁阀

先拔掉碳罐电磁阀(1)的接插件，再用套筒拆下螺母(3)，取下电磁阀。

## 注意:

- 需提前先拆卸坐垫、侧盖、油箱外罩及内胆等。
- 定期检查碳罐、空滤器滤芯是否有通气不畅的情况，否则可能造成供油不畅影响驾驶体验。
- 管路不应有打折、缠绕等现象。
- 于2019年3月13日起增加一根管防止油箱加油过满从碳罐溢出滴落到消声器表面。



ZT250-R空滤器海绵滤芯



ZT310-R空滤器滤芯(带包装)



ZT310-R空滤器



ZT310-R空滤器二代



ZT310-R空滤器小进气口

图片3进气系统组件		更换空滤器滤芯		检查	🔧
序号	零件编码	零件名称	装配数量	调整	
1	1224100-024000	ZT250-S塑料件连接块	1		
2	1224100-055000	ZT250-R空滤器海绵滤芯	1		售后另购件
	4134200-002000	ZT310-R空滤器滤芯(纸盒包装)			

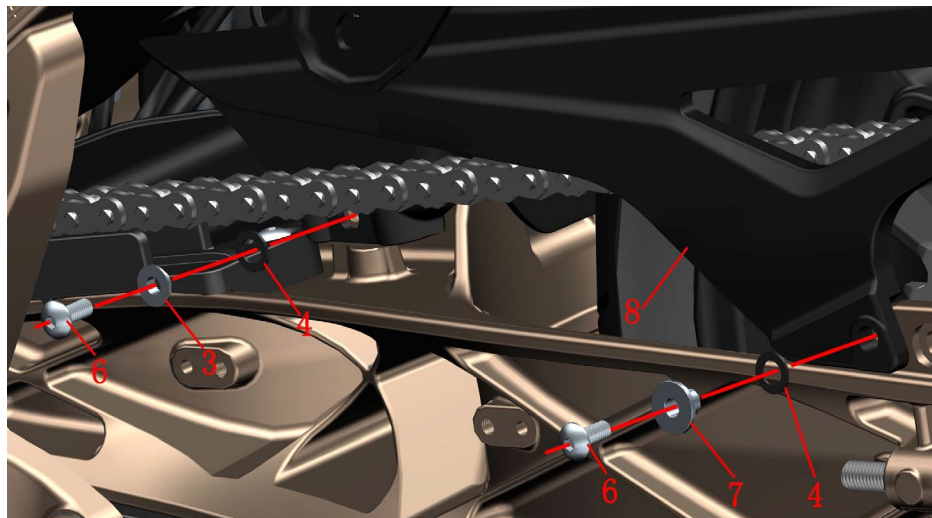
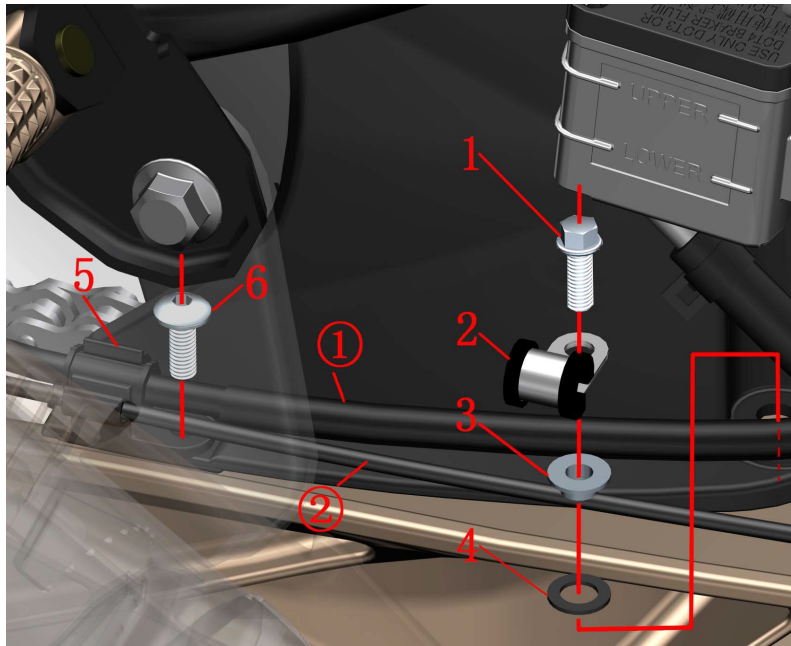
#### 步骤:

##### ●滤芯

如需保养空滤器滤芯,先拆掉坐垫、右侧盖与右尾裙装饰罩间塑料连接块(1),在右侧盖与车架管连接处稍用力往外拔出,再将右侧盖拆下。用工具将空滤器上的两个标准件①拆下,拆下盒盖②,然后将滤芯(2)抽出,用吹尘枪从滤芯有金属滤网的一侧吹入,将滤芯表面的灰尘吹干净。如果吹反会使得灰尘无法清理干净造成发动机损坏或进气阻力变大影响驾驶体验。

#### 注意:

- 定期检查碳罐、空滤器滤芯是否有通气不畅的情况,否则可能造成供油不畅影响驾驶体验。
- 吹尘时注意保持一定距离避免气流过大损坏滤芯。
- ZT250-R空滤器海绵滤芯匹配ZT310-R空滤器。ZT310-R空滤器滤芯(带包装)匹配ZT310-R空滤器二代。可通过观察空滤器左侧是否有凸起,如有则为ZT310-R空滤器。或观察右侧进气口如进气口有明显的收缩则为ZT310-R空滤器二代,无明显变化的则为ZT310-R空滤器。注意区分对应的空滤器后再下单购买滤芯,或通过拆下滤芯观察材质是海绵或者纸质来区分。



图片1后轮、后平叉组件		后内泥板	检查	🔧
序号	零件编码	零件名称	调整	
1	1251112-001093	M6×16六角法兰面螺栓（环保彩锌）	1	备注
2	1274100-088000	ZT250-R后碟刹油管夹（钢件/含胶垫）	1	
3	1274100-057095	翻边衬套 $\phi 6.2 \times \phi 8.4 \times 3.5 + \phi 14 \times 1.5$	2	
4	1244100-052000	翻边衬套缓冲胶（ $\phi 8.5 \times \phi 14 \times 1$ ）	3	
5	1224200-003000	ZT310-Z后碟刹油管夹	1	
6	1251100-102000	非标螺栓M6×16（不锈钢）	3	
7	1251700-059093	翻边衬套 $\phi 6.4 \times \phi 9 \times 8 + \phi 18 \times 2$ （环保彩）	1	
8	1224200-002000	ZT310-Z后内泥板	1	

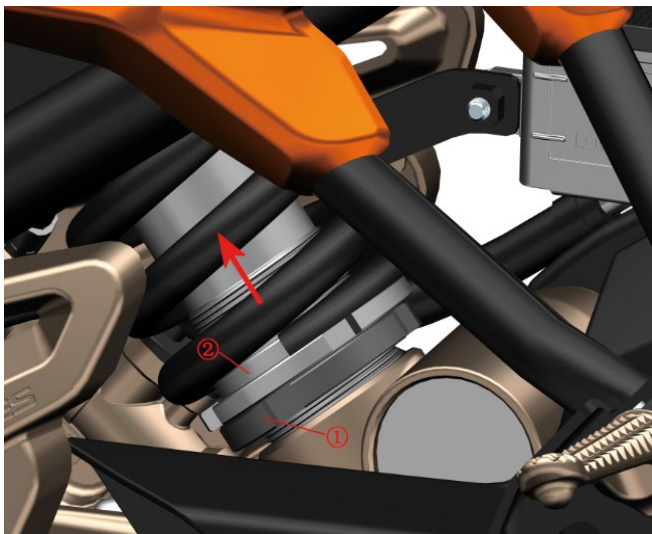
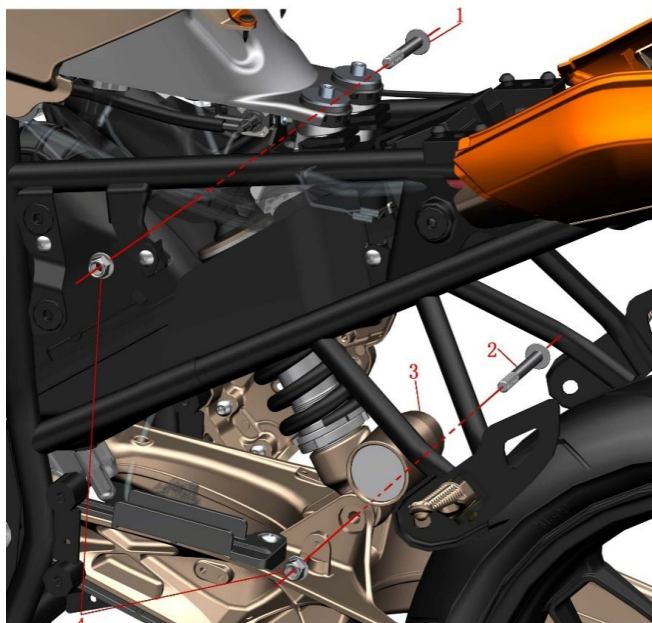
## 步骤:

## ●后内泥板

先将内泥板右侧的刹车油管①、轮速传感器线②从后碟刹油管夹(5)卡槽内拔出；用工具将1件螺栓(1)和3件螺栓(6)分别拆下，再分别拆下后碟刹油管夹（钢件/含胶垫）(2)、后碟刹油管夹(5)、翻边衬套(3)、翻边衬套(7)；缓冲胶(4)；取下后内泥板(8)。

## 备注:

- 使用合适工具支撑整车，防止拆卸过程中车辆倾倒造成意外；严禁单人操作。
- 整个过程中时刻保持警惕，防止意外发生。



图片2后轮、后平叉组件		后减震	检查	🔧
序号	零件编码	零件名称	调整	
1	1251100-132003	非标螺栓M10×1.5×80 (达克罗)	装配数量	1
2	1251100-060000	非标螺栓M10×1.5×90 (达克罗)	装配数量	1
3	1114200-001000	ZT310-Z后减震器	装配数量	1
4	1251300-057093	非标螺栓M10×1.5 (达克罗)	装配数量	2

#### 步骤:

##### ●后减震

将整车水平支撑好,用套筒分别顶住螺栓(1)、(2)的头部,同时用套筒拆卸螺母(4),沿减震轴向方向取下后减震(3)。

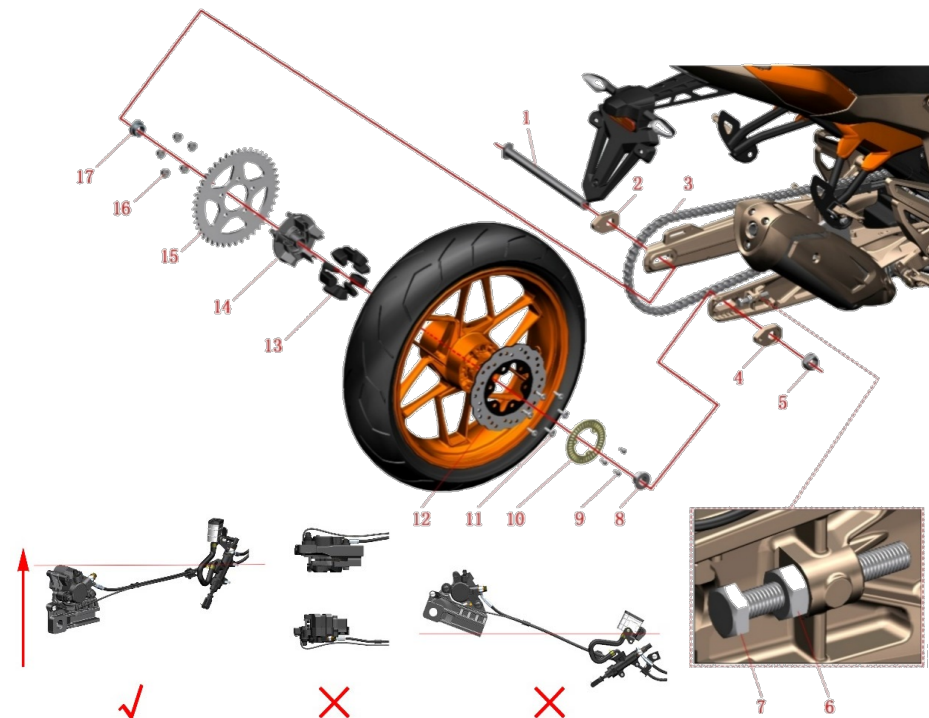
##### ●调节减震软硬

用勾型扳手将调节螺母①拧松,再旋调节螺母②,往箭头方向调节②压缩减震弹簧随之减震变硬,反之则调软。调到合适后再锁紧调节螺母①。建议合理调节,过软或硬影响驾驶体验。

#### 备注:

- 需提前先拆卸坐垫、侧盖、后内挡泥板等。
- 使用合适工具支撑整车,防止拆卸过程中车辆倾倒造成意外;严禁单人操作。
- 整个过程中时刻保持警惕,防止意外发生。
- 复装时所有标准件务必达到标准扭矩值。
- 后减震软硬出厂时已经调到实用位置。





## 步骤:

- 后轮总成  
用套筒将后轮轴螺母(5)拆下。  
用开口扳手将两侧调链器螺母(6)往后轮轴方向转动到与调链器螺栓(7)接触,再将螺栓、螺母往车头方向旋到底。  
将后轮组件往车头方向推动将链条(3)从链轮(15)上取下。  
用扎带或绳子将后碟刹卡钳捆绑在后平叉上。将后轮组件托住,用橡胶锤敲击后轮空心轴(6),依次取下右调链器(3)、后轮胎和轮辋组件、左调链器(5)、后轮空心轴(6);从轮辋组件上取下右轴套(7)和左轴套(12)。
- 制动盘、ABS齿圈  
用套筒拆下螺栓(9),后拆下ABS齿圈(10)。用内六角工具拆下螺栓(11)然后拆下制动盘(12)。
- 链轮座、链轮  
将链轮座和链轮组件与轮胎和轮辋组件分离,用套筒拆下螺母(16)后将链轮(15)拆下。
- 缓冲胶  
用一字螺丝刀将缓冲胶(13)从轮辋组件中拆下,拆卸时应注意用力防止损坏。

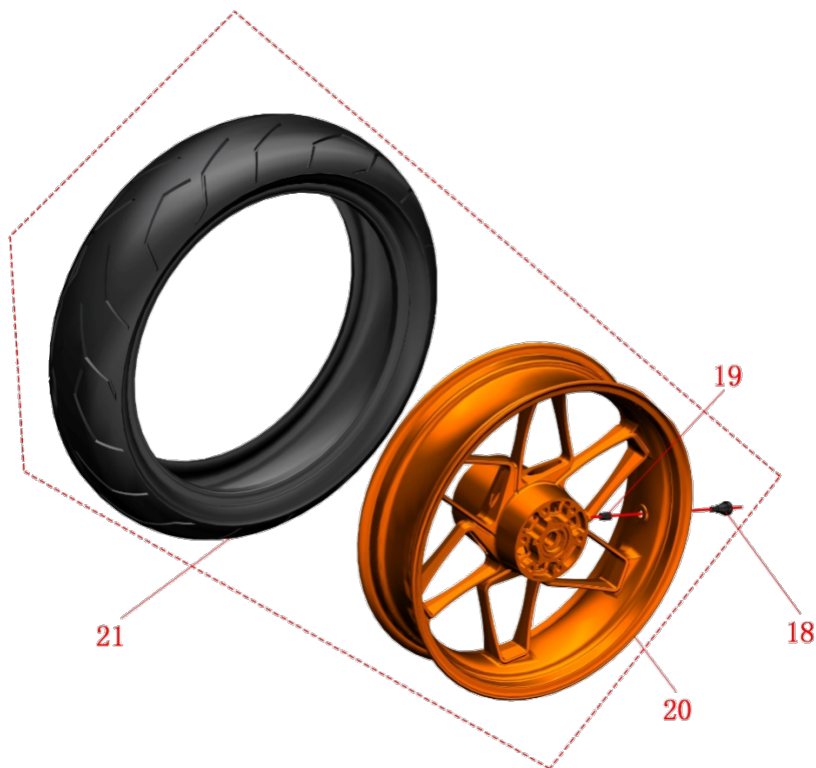
图片3后轮、后平叉组件		后轮组件	检查调整	🔧 备注
序号	零件编码	零件名称	装配数量	
1	1094100-032000	ZT250-R后轮空心轴	1	
2	1032142-072035	ZT310左调链器	1	
3	1080200-032000	ZT250-R 114节链条 (CHOH0520HX)	1	【1】
	1080200-055000	ZT250-R 114节链条 (CHOH0520HX/开口型)		
4	1032142-073035	ZT310右调链器	1	
5	1251300-067000	ZT250-R后轮空心轴螺母	1	110N.m
6	1251300-050000	ZT310-Z调链器螺母M10 (304不锈钢)	2	
7	1251100-105000	ZT310-Z调链器螺栓M10×70 (304不锈钢)	2	
8	1274200-002000	ZT310后轮右轴套 φ20×φ28×φ38×18.5	1	
9	1250104-006097	GB16674M6×12 (镀铬/HH)	3	
10	1274100-054000	ABS9防抱死系统齿圈	1	
11	1251100-117093	非标内六角螺栓M8×25 (环保彩)	6	
12	1104100-002000	ZT250-S后制动盘 (200×4.5)	1	
13	1240100-210000	KD250-F链轮缓冲胶	5	
14	1094100-029000	ZT250-S二代链轮座	1	
15	1080100-034000	ZT250-R 520-43T链轮	1	
16	1251300-057093	非标螺栓M10×1.5 (达克罗)	5	
17	1094100-035000	ZT310后轮左轴套 φ20×φ30×φ35×17.8	1	

## 注意:

- 使用合适工具支撑整车,防止拆卸过程中车辆倾倒造成意外;严禁单人操作。
- 整个过程中时刻保持警惕,防止意外发生。
- 严禁用铁锤敲击后轮空心轴螺纹部分、碟刹卡钳总成等。
- 拆卸后轮组件时后碟刹卡钳严禁高于碟刹油杯,否则会因空气进入管路而导致制动变软或失效。因刹车管路对真空度要求极高,需确保有足够能力维修再进行拆解。
- 复装时所有标准件务必达到标准扭矩值。
- 【1】开口型方便售后更换链条,整车原装为不带开口。需使用专用链条安装工具,工具需自行购买。



务必使用专用链条安装工具



图片4后轮、后平叉组件		后轮组件	检查 调整	
序号	零件编码	零件名称	装配数量	
18	1230100-047000	HJ125-3A天虎环保真空胎气门嘴 (TR-412)	1	
19	1230200-006000	HJ100-D轮胎气门帽	1	
20	1094100-041000	ZT250-S亮橙后轮辋 (4.5×17) (ABS状态)	1	亮橙整车
	1094100-047000	ZT250-S亮绿后轮辋 (4.5×17) (ABS状态)		亮绿整车
	1094100-045000	ZT250-S亮蓝后轮辋 (4.5×17) (ABS状态)		亮蓝整车
	1094100-043000	ZT250-S黑色后轮辋 (4.5×17) (ABS状态)		墨蓝整车
21	1230100-207000	150/60R17TL环保真空胎 (CM609)	1	250kPa

## 步骤:

## ● 轮胎和轮辋组件

拆下气门帽(19)用工具将气放完将气放完,再用专业拔胎机将后轮胎(21)拆下。最后用合适工具拆下气门嘴(18)。

## ● 保养项目

链条和链轮: 参照说明书关于链条、链轮的相关注意事项。如需更换链条请参照车架与发动机组合内相关内容拆下后平叉。参照说明书的内容来检查、保养。

轮胎: 应定期检查轮胎是否有裂纹、龟裂、气压等。如已经磨损到胎面磨损标识则必须更换同规格型号的轮胎。详细参照说明书相关内容。

轮辋: 检查轮辋是否有变形、裂纹等不良现象。将轮辋水平支撑好旋转检查是否存在卡滞、摆动等。

轮轴: 用百分表检查是否有变形、弯曲。

制动盘: 厚度应不少于4mm, 否则需要更换。

## 注意:

● 拆卸轮胎和轮辋时应谨慎, 防止损坏料件。

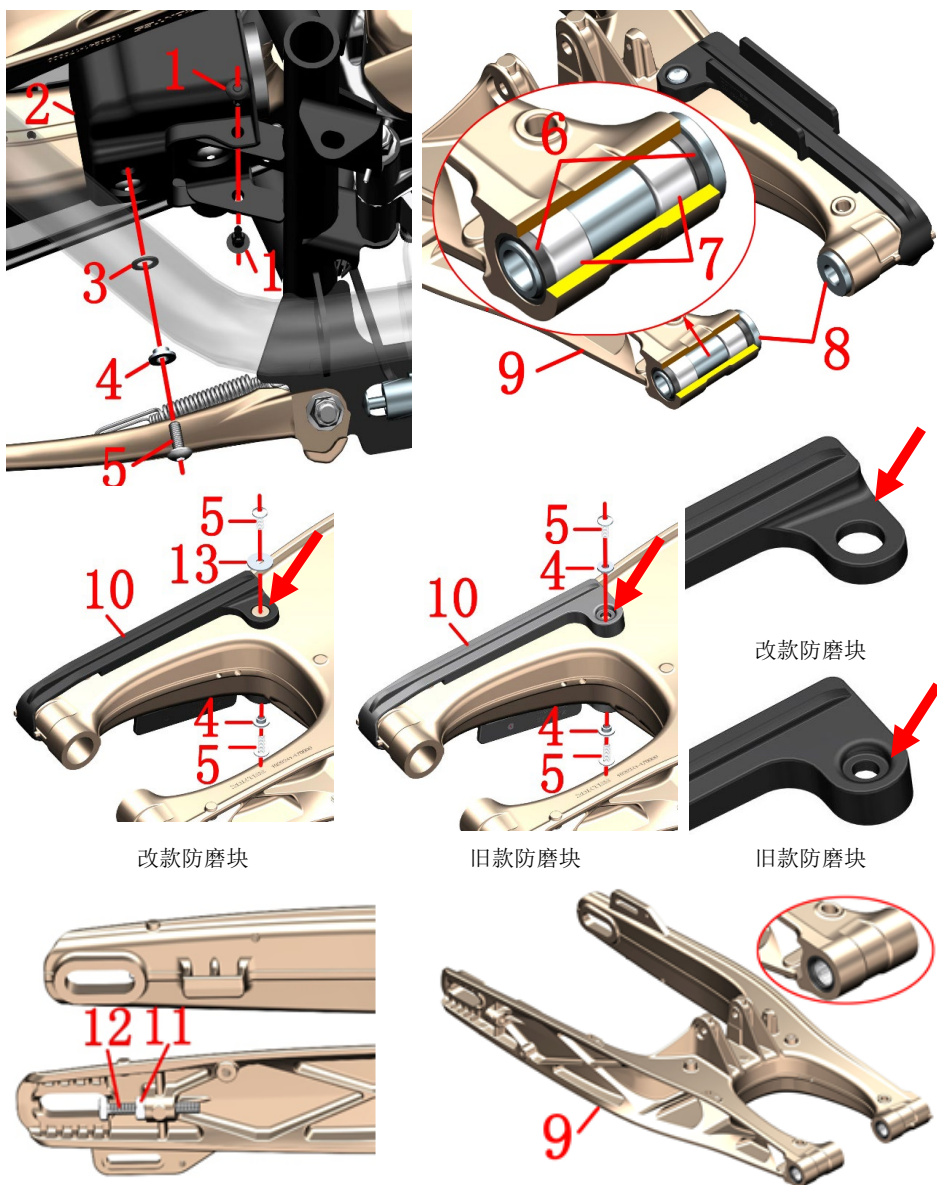
● 更换轮胎后应检查是否漏气并做动平衡。

● 不合格的轮胎修补液可能会腐蚀轮辋造成安全隐患。

● 轮胎气压不足可能导致异常磨损; 夏季胎压过高存在爆胎的风险。

● 定期检查链条的松紧度, 建议每1500km清洗链条一次。链条松弛度应合适, 过大容易脱离链轮造成意外或严重时损坏发动机, 过小则加剧磨损缩短链条寿命。

● 新更换制动盘后应进行300公里左右才能充分磨合, 方能达到最佳制动效果。磨合期间应注意留出足够的制动距离。



图片5后轮、后平叉组件		后平叉组件	检查	🔍
序号	零件编码	零件名称	调整	
1	1224100-010000	ZT250-S膨胀钉	2	
2	1224100-047000	ZT250-R ABS液控单元保护罩	1	
3	1244100-052000	翻边衬套缓冲胶(φ8.5×φ14×1)	1	
4	1274100-057095	翻边衬套φ6.2×φ8.4×3.5+φ14×1.5	3	
5	1251100-102000	非标螺栓M6×16(304不锈钢)	3	
6	1104100-005000	ZT250-S油封 TC20×26×4	4	供散件售后
7	1094100-001000	ZT250-S滚针轴承(HK2016)	4	供散件售后
8	1274100-009000	ZT250-S后平叉轴套	2	
9	4024100-024000	ZT250铝合金后平叉总成(含轴承/油封)	1	
10	1244100-066000	ZT310-R后平叉防磨块	1	
11	1251300-050000	ZT310-Z调链器螺母M10(304不锈钢)	2	
12	1251100-105000	ZT310-Z调链器螺栓M10×70(304不锈钢)	2	
13	1251500-097000	非标平垫φ6.5×φ22×1.5(环保彩)	1	

## 步骤:

## ●ABS液控单元保护罩

用小号十字螺丝刀将膨胀钉中心部位压下,将膨胀钉拆下。用内六角工具拆下螺栓(5),取下翻边衬套(4)、胶垫(3),最后拆下ABS液控单元保护罩(2)。

## ●后平叉组件

提前将后平叉轴、后减震、后内泥板、后轮组件、消声器等拆下。

用内六角工具拆下螺栓(5)、翻边衬套(4),将防磨块(10)拆下。

用开口扳手将调链器螺栓(12)、螺母(11)分别拆下。

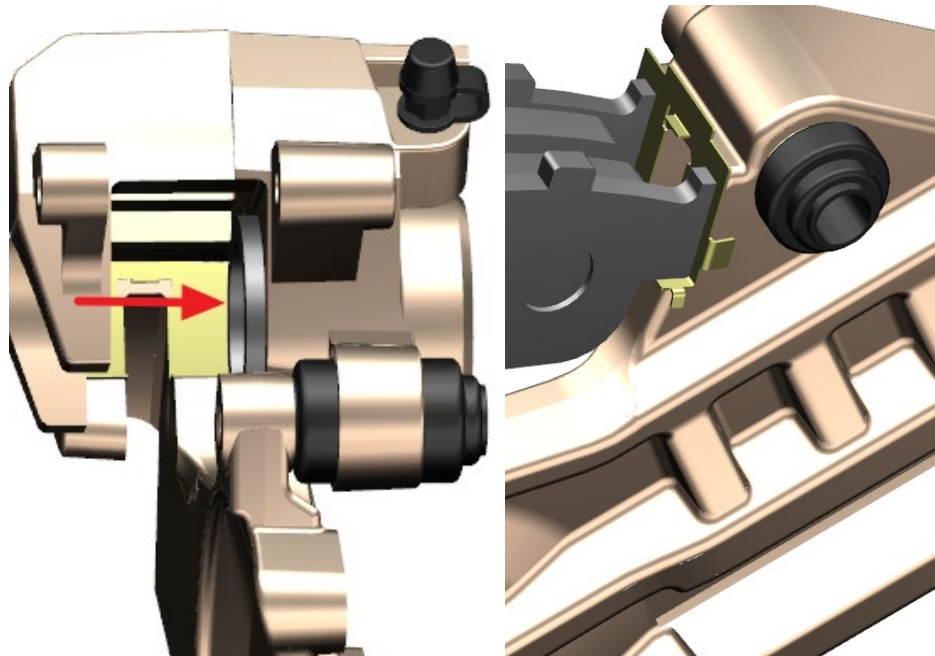
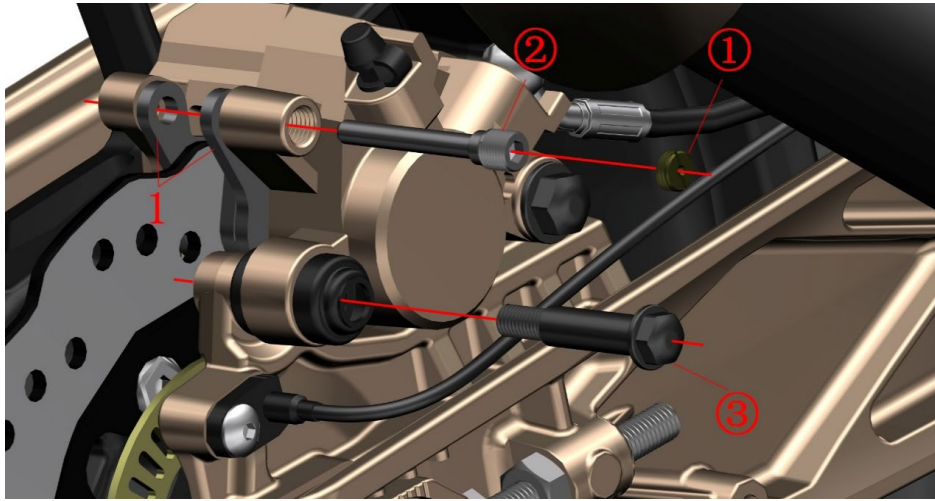
将后平叉轴套(8)往内顶,然后取下。

油封(6)、滚针轴承(7)为过盈压装,请确保有能力自行拆装再动手分解。

## 注意:

●拆卸过程中务必将车辆固定好。

●2019年9月2日前生产的车辆如需更换防磨块(10)需同时搭配购买一件非标平垫(13)



图片6后轮、后平叉组件		更换后制动片	检查	🔧
序号	零件编码	零件名称	调整	
1	1100100-092000	ZT250-S后碟刹制动片(HS10)	装配数量	备注
			1	售后件

## 步骤:

## ●拆后制动片

- 用一字螺丝刀拆下螺帽①。
- 用内六角工具拆下销轴②。
- 用套筒拆下滑动轴③。
- 取下后碟刹制动片(1)。

## ●更换后制动片

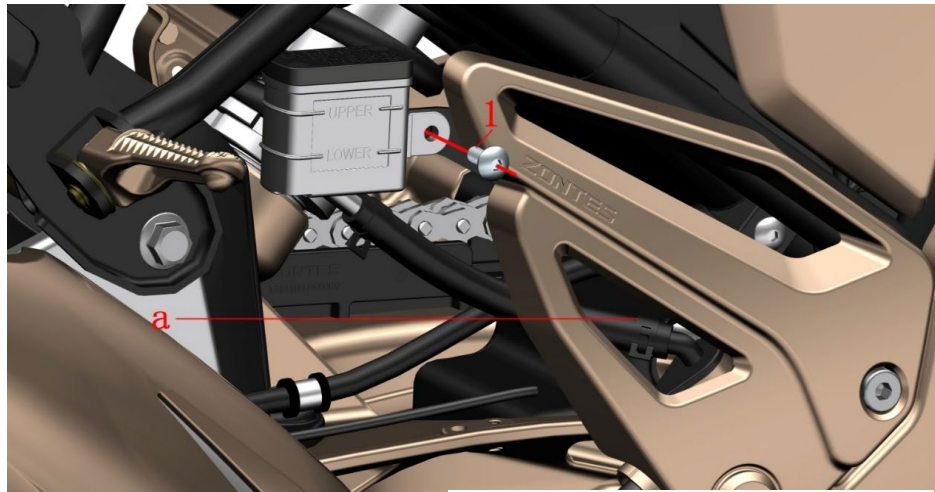
将卡钳活塞往箭头方向推到底，如左下角图示。为了减轻阻力可以先拆下后刹主泵油杯上的十字螺栓，取下上盖和密封胶垫；推到底后要及时复原。

更换新后碟刹制动片，制动片必须紧贴卡槽，如左侧右下角图示。

- 用内六角工具锁紧销轴②。
- 用套筒锁紧滑动轴③。
- 用一字螺丝刀锁紧螺帽①。
- 反复踩制动踏板，直到恢复制动力。

## 注意:

- 应定期检查制动片、制动盘磨况。
- 建议到有资质的维修单位成对更换制动片。
- 更换后制动片如有需要请参考“脚踏、变档杆组件”中关于调节刹车踏板高度来调节至合适位置。
- 新更换制动片后应进行300公里左右才能充分磨合，方能达到最佳制动效果。磨合期间应注意留出足够的制动距离。



图片7后轮、后平叉组件		后刹主泵添加制动液	检查	🔧
			调整	
序号	零件编码	零件名称	装配数量	备注
1	1251100-102000	非标螺栓M6×16（304不锈钢）	1	
2	3070100-008600	全合成刹车油DOT4（1L瓶装）	1	【1】

## 步骤:

## ●添加制动液

用内六角工具拆下螺栓(1)。

将油杯④水平往外拉出；应始终保持高于与地面平行的线a，以防止气体进入油路造成制动失效。

用十字螺丝刀拆下螺栓①。

取下油杯盖②、密封胶垫③。

将油杯④顶部端面与地面基本平行，添加DOT4制动液；确保液面在“UPPER”与“LOWER”之间。

复原。

连续轻踩制动踏板，确认制动恢复正常后才能驾驶车辆。



## 注意:

●应将车辆水平支撑固定后再检查。

●应定期检查制动液的液面是否在“UPPER”与“LOWER”之间。

●如液面在“LOWER”之下，应先检查制动片磨损情况及制动系统是否泄漏。

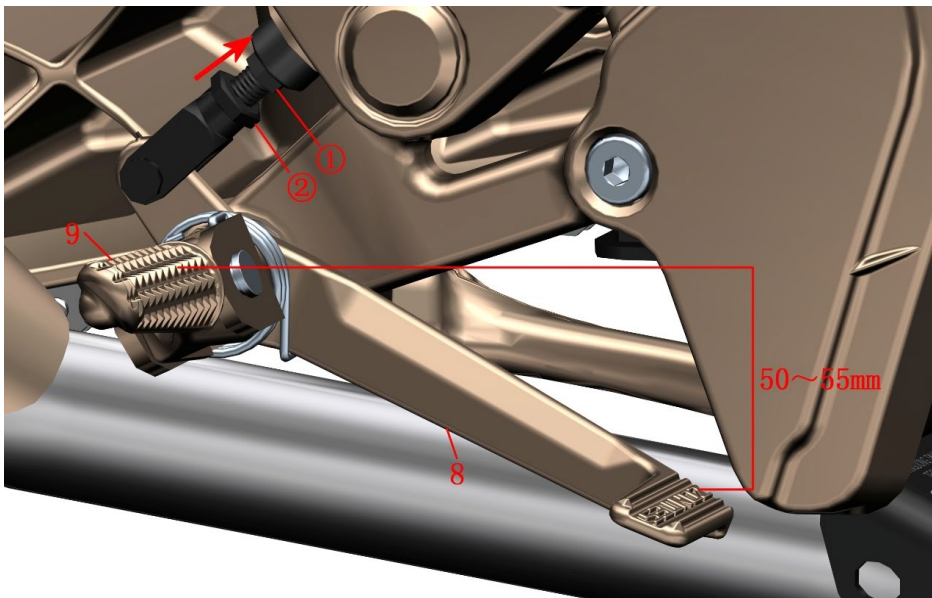
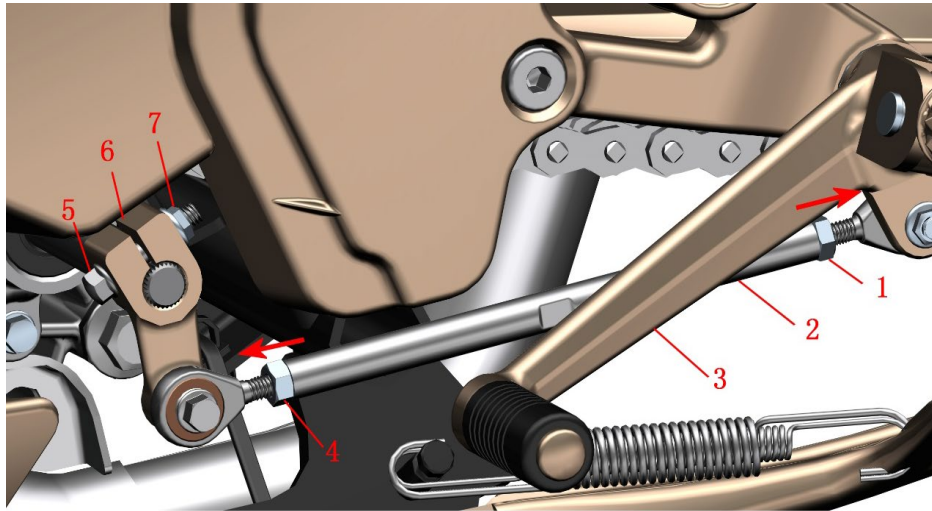
●如误吞制动液，应立即联系中毒控制中心或医院；如误入眼睛，用清水冲洗后立即就医。

●制动液务必远离儿童和宠物。

●严禁用高压水直接冲洗油杯。

●严禁混入水、灰尘、杂质以及硅酸系或石油系的液体，否则会对制动系统造成严重损害。

●【1】每瓶为1升装。开封后必须及时使用，保存时务必做好密封、防潮措施；建议不超过1个月。劣质或受潮的刹车油对制动系统会产生不良，影响严重时可能导致制动失效。请务必到具有刹车油更换设备及技术的维修保养店更换刹车油，避免制动管路进空气。



图片1脚踏组件		踏板高度调节		检查	🔧
序号	零件编码	零件名称	装配数量	调整	
1	1250301-018093	GB6170M6-LH (环保彩锌)	1		
2	1274100-041000	ZT250-S变档杆调节螺杆	1		
3	1274100-040000	ZT250-S变档杆踏杆摇臂	1		
4	1250301-020093	GB6170M6 (环保彩)	1		
5	1250104-016093	GB16674M6×28 (镀铬/HH)	1		
6	1274100-039000	ZT250-S变档杆花键摇臂	1		
7	1250303-010093	GB6177.1M6 (环保彩)	1		
8	1274100-004000	ZT250-S刹车踏板	1		
9	1274100-048000	ZT250-R前右脚踏	1		

## 步骤:

## ● 变档杆高度调节

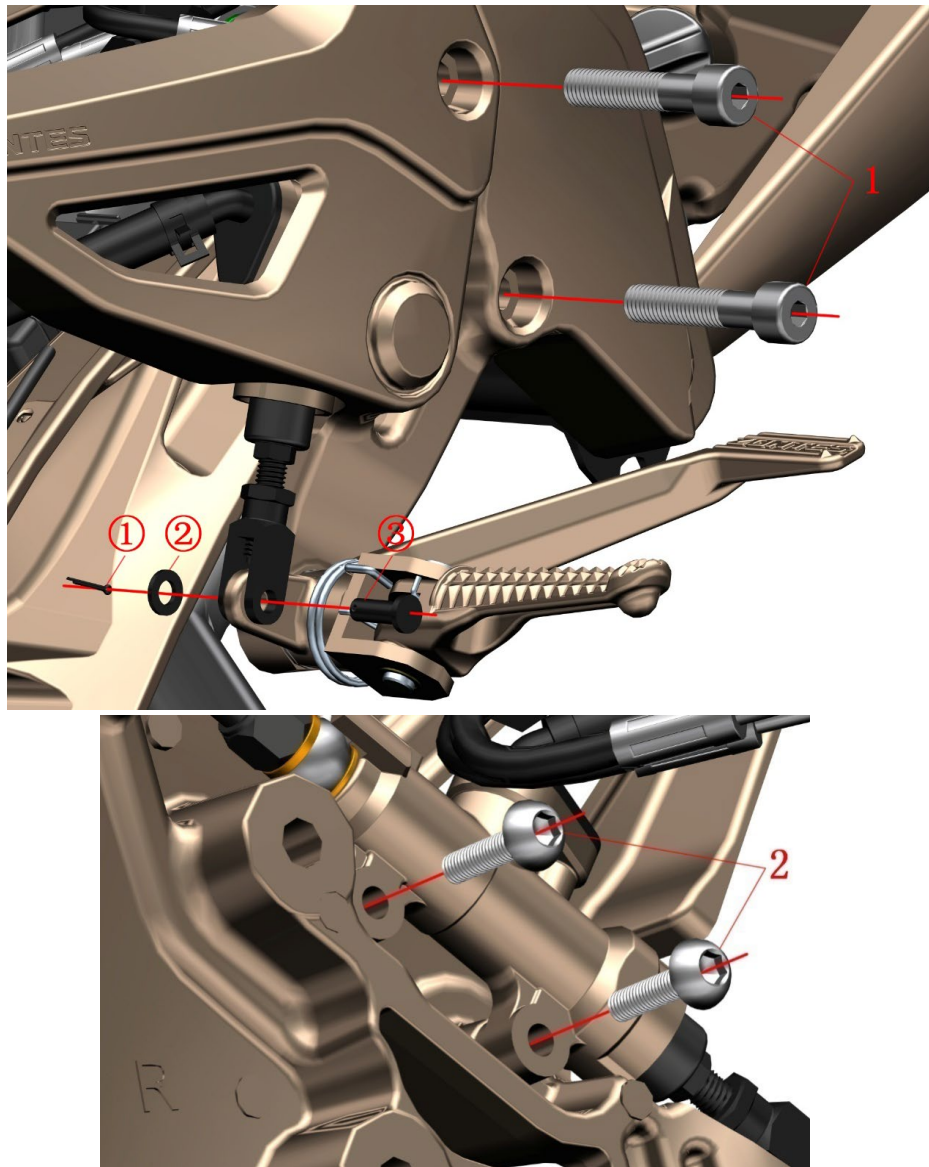
用开口扳手将螺母(1)、螺母(4)分别往箭头方向松开,用8#开口扳手旋转调节螺杆上的凹槽位置调节到合适高度,再将螺母(1)、螺母(4)锁紧。如上述方法调不到合适位置可将螺母(7)、螺栓(5)拆下,用一字螺丝刀将花键摇臂(6)中间开槽稍微撑开同时往外拉出,调到合适高度后再装配,注意对齐花键中间的凹槽。

## ● 刹车踏板高度调节

用开口扳手将螺母②往箭头方向松开,旋转调节螺杆①将刹车踏板(8)脚踩位置调节与脚踏(9)顶面以下50~55mm,将调节螺杆①固定再锁紧螺母②。

## 注意:

- 调节过程中应将车辆支撑好,防止倾倒造成意外伤害。
- 变档杆踏杆摇臂高度应合理,否则会影响驾驶体验。
- 刹车踏板高度应合理,否则制动片与制动盘始终摩擦影响使用寿命,严重时可能会导致制动失效。



图片2脚踏组件		右脚踏支架组件-1	检查	🔧
序号	零件编码	零件名称	调整	
1	1251100-083094	非标螺栓M10×1.5×50（达克罗）	装配数量	备注
2	1251100-121093	非标螺栓M6×25（环保彩）	2	
			2	

## 步骤:

## ●右脚踏支架组件

用钳子将开口销①校直后拆下，再拆下垫片②和销③。

用内六角工具将螺栓(1)拆下。

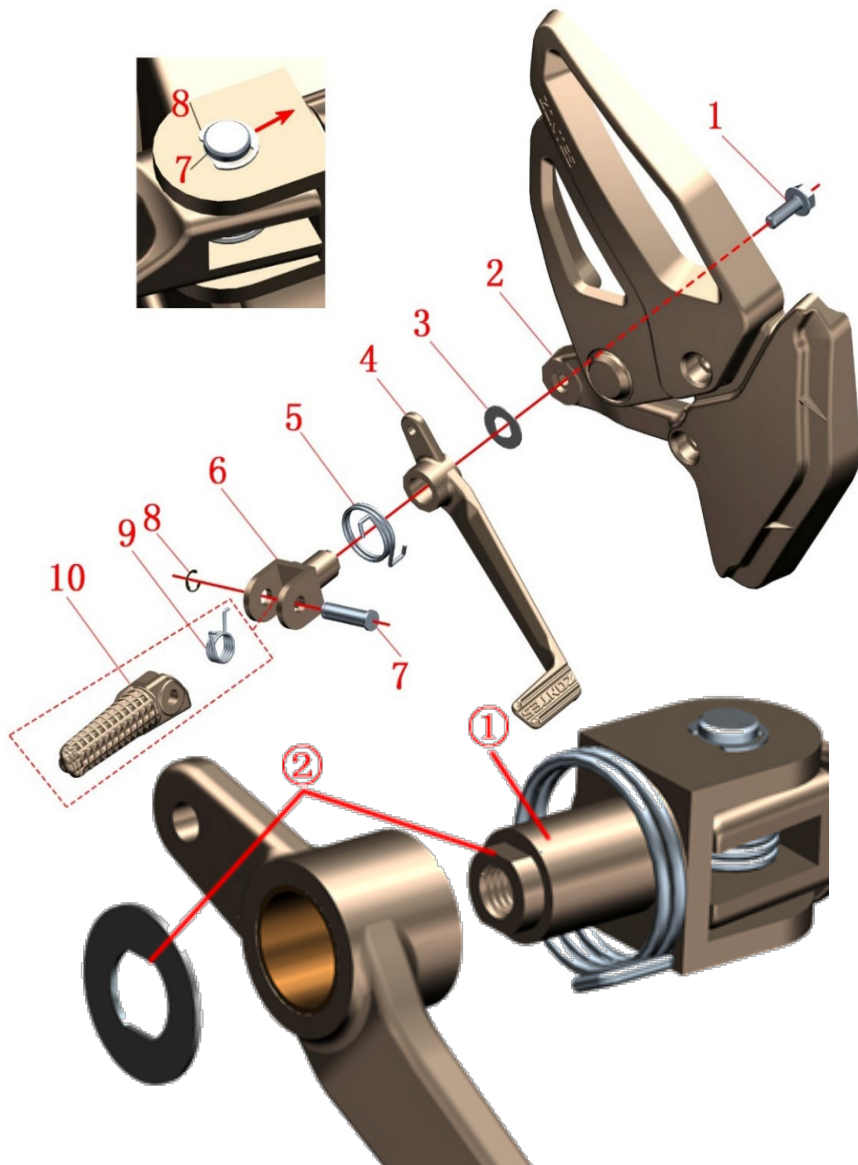
将右脚踏支架组件翻转到背面，将螺栓(2)拆下。

## 注意:

●翻转到背面时应将脚踏支架及附近的零件保护好防止划伤表面。

●翻转时注意用力，防止损坏碟刹油管。

●拆卸过程中应将车辆支撑固定好，防止倾倒造成意外。



图片3脚踏组件		右脚踏支架组件-2		检查 调整	🔧 备注
序号	零件编码	零件名称	装配数量		
1	1251100-123093	非标螺栓M8×25（环保彩）	1		
2	1274100-036000	ZT250-S右脚踏支架	1		
3	1251500-048000	ZT250-S脚踏支座垫片	1		
4	1274100-004000	ZT250-S刹车踏板	1		
5	1260100-092000	ZT250-S刹车踏板扭簧	1		
6	1274100-035000	ZT250-S脚踏支座	1		
7	1274100-012000	ZT250-S脚踏销轴	1		
8	1264100-006000	ZT250-S脚踏卡簧	1		
9	1264100-004000	ZT250-S前右脚踏扭簧	1		
10	1274100-048000	ZT250-R前右脚踏	1		

## 步骤:

## ●前右脚踏

用工具将卡簧(8)拆下, 将脚踏销轴(7)取下, 再将前右脚踏(10)、脚踏扭簧(9)拆下。

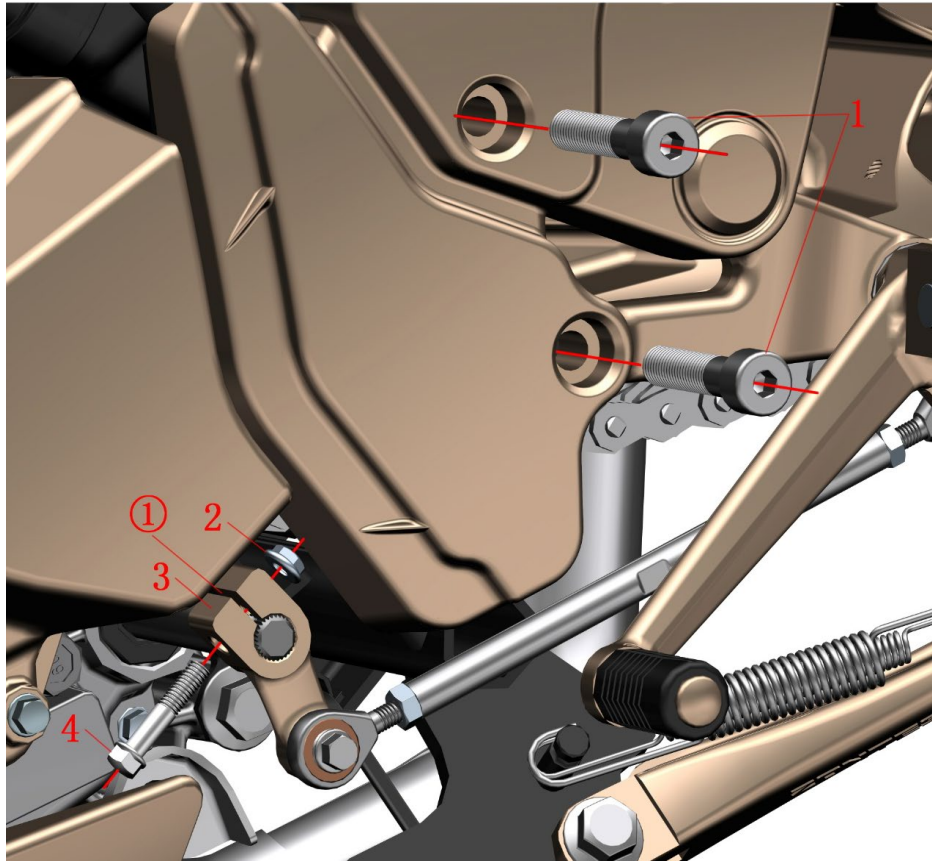
## ●刹车踏板

用梅花扳手将螺栓(1)拆下、将脚踏支座(6)往轴向方向拉出。取下支座垫片(3), 右脚踏支架(2); 拆下刹车踏板(4)。将刹车踏板扭簧(5)拆下。

## 注意:

- 在①的脚踏支座表面均匀涂抹润滑油脂可减少刹车踏板阻力。
- 重新装配时注意支座垫片与支座凸台对齐才能装配到位, 如②。
- 拆卸过程中应将车辆支撑固定好, 防止倾倒造成意外。





图片4脚踏组件		左脚踏支架组件-1		检查	🔧
序号	零件编码	零件名称	装配数量	调整	
1	1251100-083094	非标螺栓M10×1.5×50 (达克罗)	2		
2	1250303-010093	GB6177.1M6 (环保彩)	1		
3	1274100-039000	ZT250-S变档杆花键摇臂	1		
4	1250104-016093	GB16674M6×28 (镀铬/HH)	1		

## 步骤:

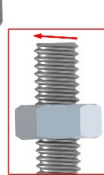
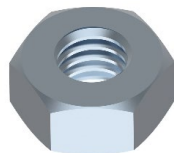
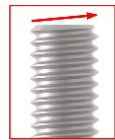
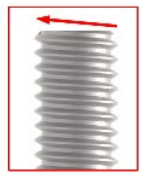
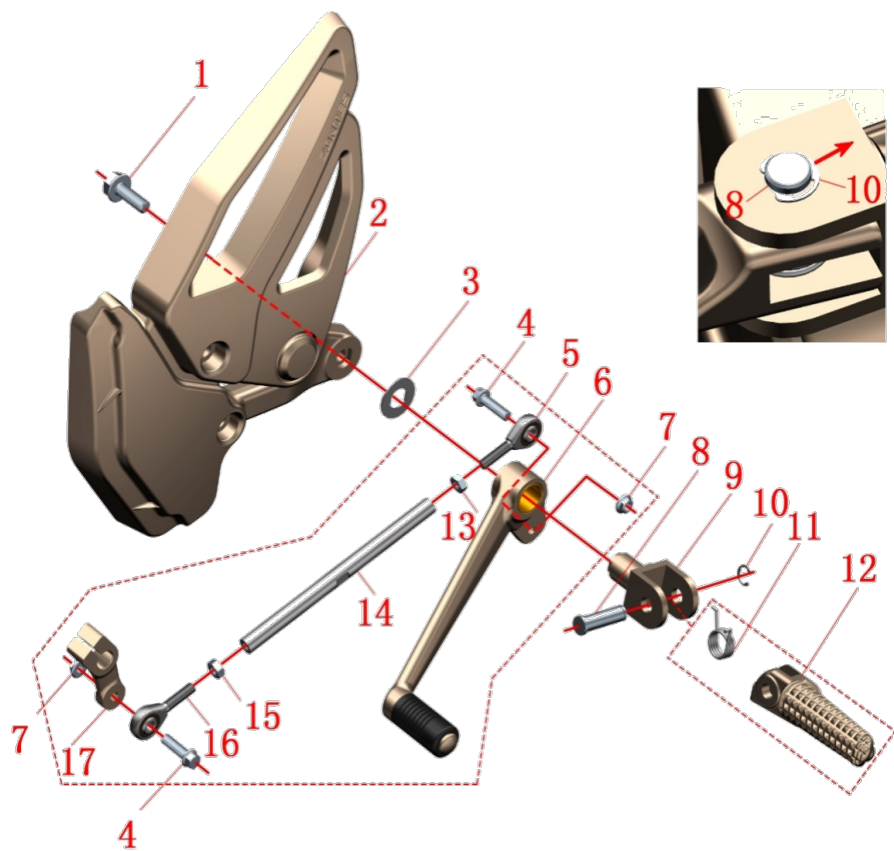
## ●左脚踏支架组件

用梅花扳手拆下螺母(2), 再拆下螺栓(4), 用一字螺丝刀插入开槽①将花键摇臂(3)稍微撑开同时往外拉从发动机变档轴上拆下。

用内六角工具将螺栓(1)拆下, 取下左脚踏支架组件。

## 注意:

- 撑开花键摇臂开槽时注意力度, 防止损坏。
- 拆卸过程中应将车辆支撑固定好, 防止倾倒造成意外。



GB6170M6-LH (环保彩锌)

图片5脚踏组件		左脚踏支架组件-2		检查	🔧
序号	零件编码	零件名称	装配数量	调整	
1	1251100-123093	非标螺栓M8×25 (环保彩)	1		
2	1274100-037000	ZT250-S左脚踏支架	1		
3	1251500-048000	ZT250-S脚踏支座垫片	1		
4	1251100-061093	M6×22六角法兰面螺栓全螺纹8.8级(环保彩锌)	2		
5	1274100-043000	杆端关节轴承SALJK6C	1		
6	1274100-040000	ZT250-S变档杆踏板摇臂	1		
7	1250303-010093	GB6177.1M6 (环保彩)	2		
8	1274100-012000	ZT250-S脚踏销轴	1		
9	1274100-035000	ZT250-S脚踏支座	1		
10	1264100-006000	ZT250-S脚踏卡簧	1		
11	1264100-003000	ZT250-S前左脚踏扭簧	1		
12	1274100-046000	ZT250-R前左脚踏	1		
13	1250301-018093	GB6170M6-LH (环保彩锌)	1		
14	1274100-041000	ZT250-S变档杆调节螺杆	1		
15	1250301-020093	GB6170M6 (环保彩)	1		
16	1274100-042000	杆端关节轴承SAJK6C	1		
17	1274100-039000	ZT250-S变档杆花键摇臂	1		

## 步骤:

## ●前右脚踏

用工具将卡簧(10)拆下,将脚踏销轴(8)取下,再将前左脚踏(12)、脚踏扭簧(11)拆下。

## ●变档杆组件

用梅花扳手将螺栓(1)拆下,将脚踏支座(9)轴向方向往外拉出。取下支座垫片(3),左脚踏支架(2);拆下变档杆组件。

用梅花扳手拆下螺母(7)、螺栓(4),将变档杆踏板摇臂(6)、花键摇臂(17)拆下。

用开口扳手分别松开螺母(13)和(15),将调节杆(14)拆下,再分离关节轴承(5)和(16)。

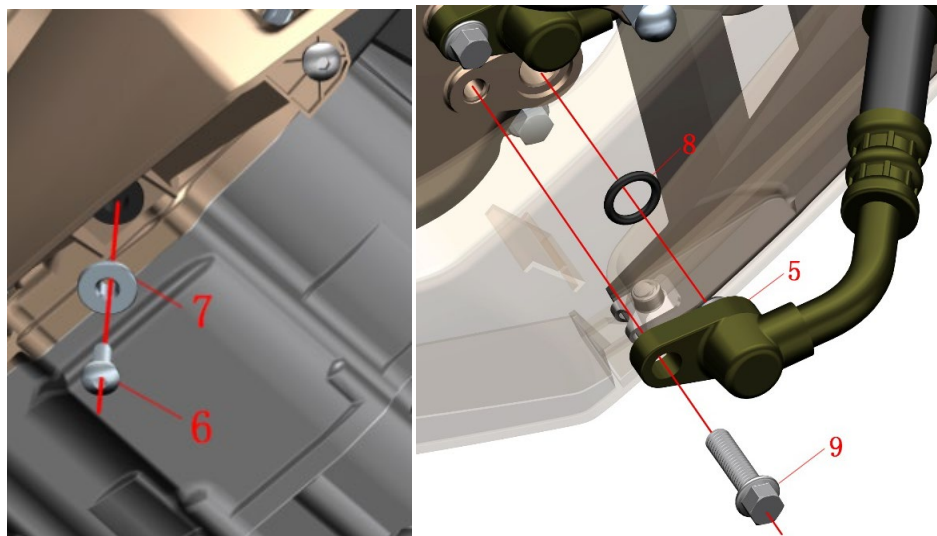
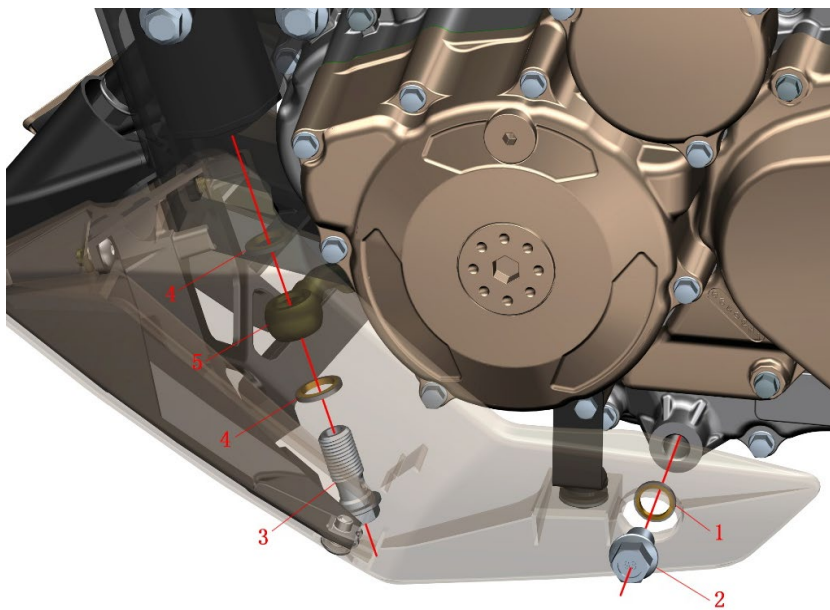
## 注意:

●拆卸过程中应将车辆支撑固定好,防止倾倒造成意外。

●注意区分关节轴承和调节杆两端的六角螺母(靠发动机变档轴处为右旋,靠近脚踏处为左旋)。

●重新装配时注意支座垫片与支座凸台对齐才能装配到位。

●在脚踏支座圆柱表面均匀涂抹润滑油脂可减少变档杆踏板阻力。



图片1散热系统组件		放机油	检查	🔧
序号	零件编码	零件名称	调整	
1	1244100-033000	组合密封垫12×φ20×2	装配数量	备注
2	1251100-066093	M12×1.5×15放油螺栓（环保彩锌）	1	24±4N.m
3	1251100-089094	过油螺栓M14×1.50×32（环保彩锌）	1	
4	1244100-034000	组合密封垫φ14×φ20×2	2	
5	1244100-070000	ZT250-R发动机进油管	1	
6	1251100-102000	非标螺栓M6×16（304不锈钢）	1	
7	1274100-007000	ZT250-S翻边衬套（φ6.4×φ9×6+φ20×2）	1	
8	1051453-001000	9.8×2.2丙烯酸酯胶O型圈	1	
9	1251100-061093	M6×22六角法兰面全螺纹螺栓（8.8级/环保彩锌）	1	

## 步骤:

## ●放机油

底下先放置接油盘，用套筒将放油螺栓(2)、组合密封垫(1)拆下，将发动机内残余的机油放完。再拆下过油螺栓(3)、密封垫(4)将车架管里的机油排除干净。用干净的无纺布擦干净所有料件。更换机油的详细步骤参照说明书。

## ●右下导流罩

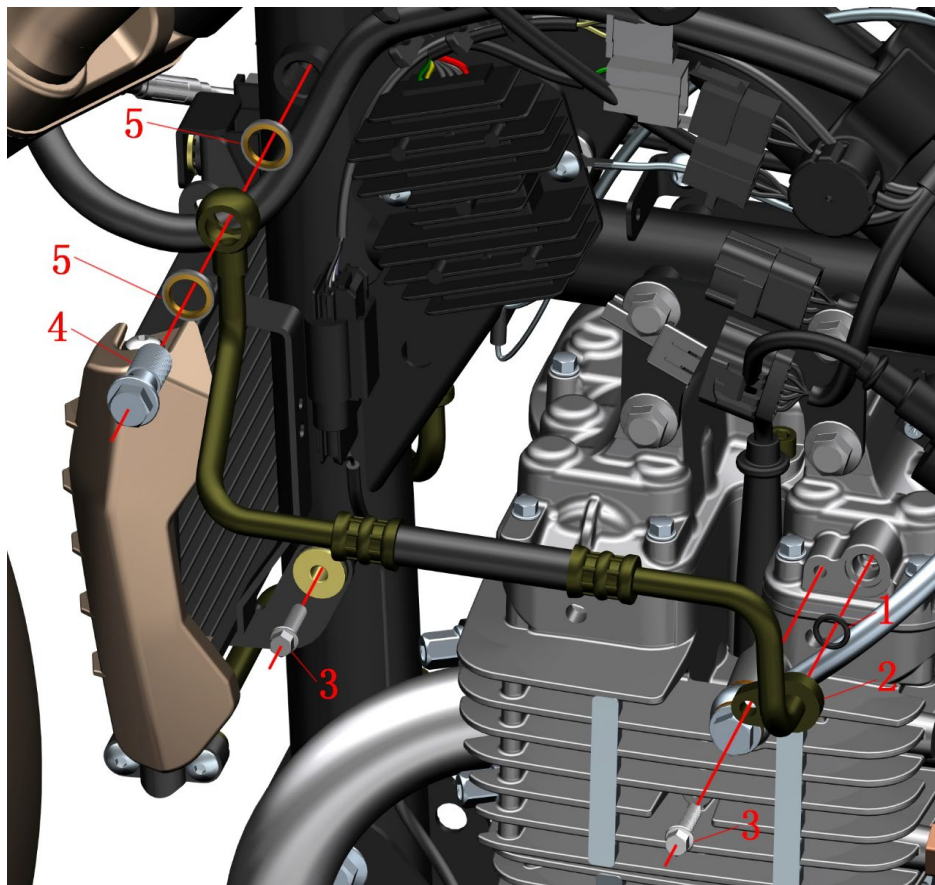
用内六角工具将螺栓(6)、翻边衬套(7)拆下。导流罩不用完全拆下。


## ●发动机进油管

用套筒拆下螺栓(9)，将发动机进油管(5)平行拔出，将O型圈(8)取下。

## 注意:

- 严禁在热机时拆卸散热系统，应等待发动机、消声器完全冷却后才能进行拆卸。
- 废机油需统一回收后交给有资质的机构处理；禁止随意倾倒污染环境或水源。
- 建议每次更换机油同时更换放油螺栓、组合密封垫、O型圈防止漏油。



图片2散热系统组件		车架旁通油管	检查 调整	
序号	零件编码	零件名称	装配数量	
1	1051453-001000	9.8×2.2丙烯酸酯胶O型圈	1	
2	1244100-071000	ZT250-R车架旁通油管	1	
3	1251100-061093	M6×22六角法兰面全螺纹螺栓（8.8级/环保彩锌）	2	
4	1251100-089094	过油螺栓M14×1.50×32（环保彩锌）	1	
5	1244100-034000	组合密封垫φ14×φ20×2	2	

## 步骤:

## ●车架旁通油管

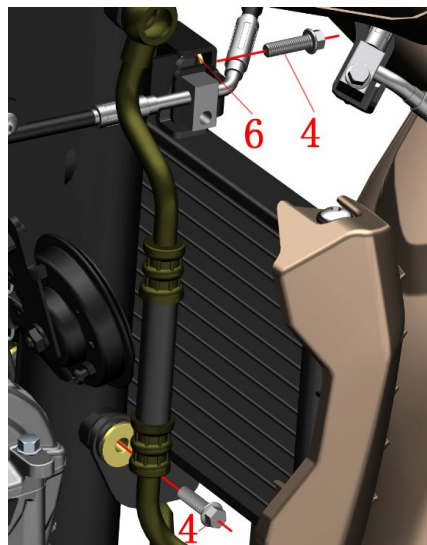
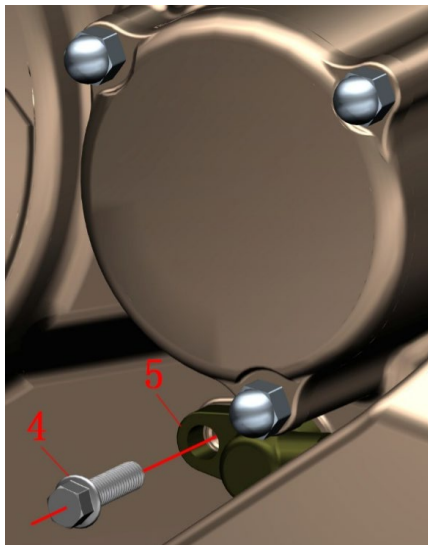
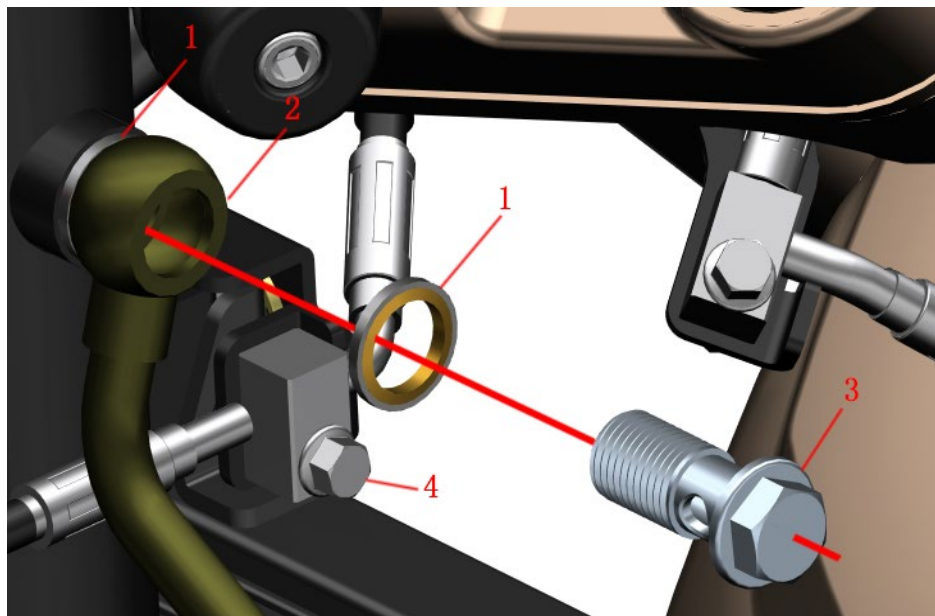
用套筒拆下过油螺栓(4)、组合密封垫(5)。

用套筒拆下靠近发动机处的螺栓(3)。拆下车架旁通油管，最后拆下O型圈(1)。

用套筒拆下靠近消声器弯管上方的螺栓(3)，如不需要拆散热器总成可不拆此螺栓。

## 注意:

- 严禁在热机时拆卸散热系统，应等待发动机、消声器完全冷却后才能进行拆卸。
- 废机油需统一回收后交给有资质的机构处理；禁止随意倾倒污染环境或水源。
- 拆车架旁通油管时严禁暴力操作以免造成衬套变形。
- 建议每次更换机油同时更换放油螺栓、组合密封垫、O型圈防止漏油。



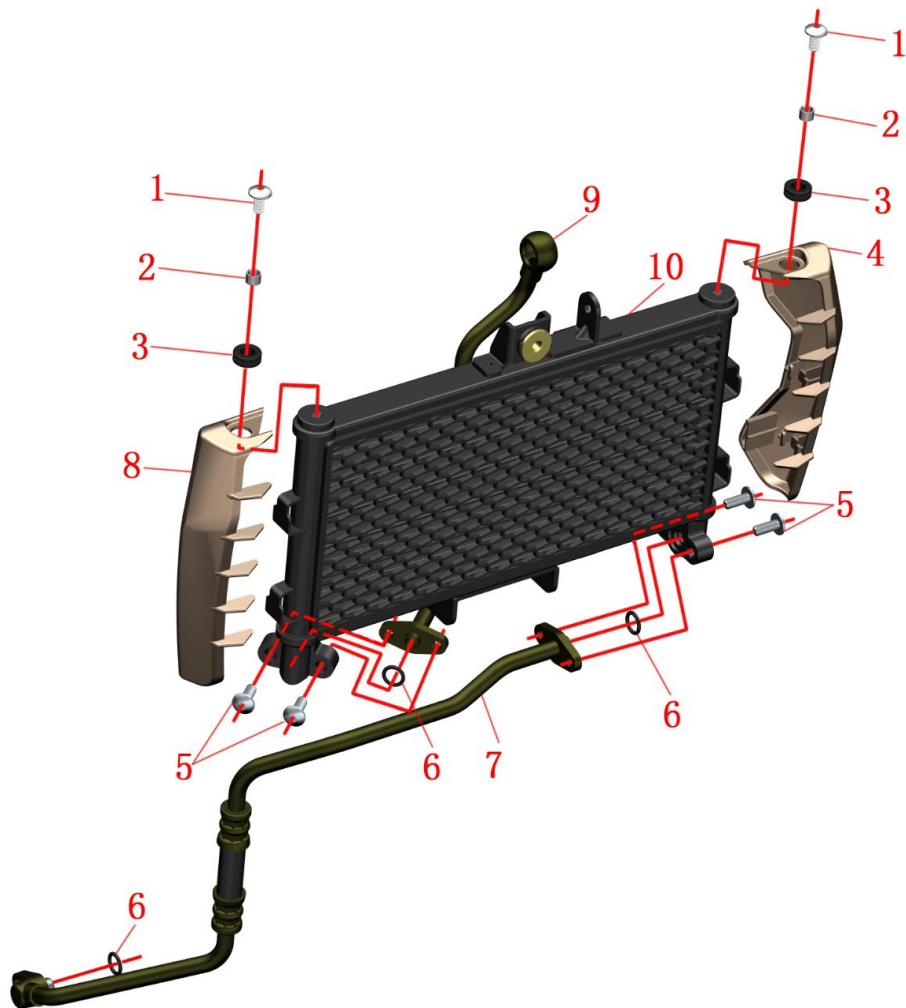
图片3散热系统组件		散热器组件-1		检查	🔧
序号	零件编码	零件名称	装配数量	调整	
1	1244100-034000	组合密封垫 $\phi 14 \times \phi 20 \times 2$	2		
2	1244100-069000	ZT250-R油冷器出油管	1		
3	1251100-089094	过油螺栓M14×1.50×32（环保彩锌）	1		
4	1251100-061093	M6×22六角法兰面全螺纹螺栓（8.8级/环保彩锌）	3		
5	1244100-068000	ZT250-R油冷器进油管	1		
6	1274100-079000	ZT250-R前碟刹油管支架2号	1		

## 步骤:

- 油冷器出油管  
用套筒将过油螺栓(3)拆下，取下组合密封垫(1)。  
用工具将螺栓(4)拆下。
- 油冷器进油管  
用套筒将螺栓(4)拆下，将油冷器进油管(5)的接头沿轴心方向往外拉出。
- 散热器组件  
用套筒将靠近散热器底部的螺栓(4)拆下；再拆下靠散热器前部的螺栓(4)，取下油管支架(6)。将散热器组件取下。

## 注意:

- 严禁在热机时拆卸散热系统，应等待发动机、消声器完全冷却后才能进行拆卸。
- 废机油需统一回收后交给有资质的机构处理；禁止随意倾倒污染环境或水源。
- 拆油冷器进油管时严禁暴力操作以免造成衬套变形。
- 建议每次更换机油时同时更换放油螺栓、组合密封垫、O型圈防止漏油。



图片4散热系统组件		散热器组件-2	检查 调整	
序号	零件编码	零件名称	装配数量	
1	1251100-101000	非标螺栓M6×12 (304不锈钢)	2	
2	1274100-018000	ZT250-S消声器防烫板衬套	2	
3	1244100-017000	ZT250-S消声器防烫板缓冲胶	2	
4	4044101-004051	ZT250-R油冷器左装饰罩 (钛金)	1	亮橙、墨蓝
	4044101-004052	ZT250-R油冷器左装饰罩 (电镀亮灰)		亮蓝、亮绿
5	1251100-102000	非标螺栓M6×16 (304不锈钢)	4	
6	1051453-001000	9.8×2.2丙烯酸酯胶O型圈	3	
7	1244100-068000	ZT250-R油冷器进油管	1	
8	4044101-005051	ZT250-R油冷器右装饰罩 (钛金)	1	亮橙、墨蓝
	4044101-005052	ZT250-R油冷器右装饰罩 (电镀亮灰)		亮蓝、亮绿
9	1244100-069000	ZT250-R油冷器出油管	1	
10	1274100-084000	ZT250-R油冷器	1	

## 步骤:

## ●油冷器装饰罩

用内六角工具将螺栓(1)拆下; 将左装饰罩(4)、右装饰罩(8)取下。将衬套(2)从缓冲胶(3)内顶出, 再将缓冲胶从装饰罩上拆下。

## ●油冷器进油管

用内六角工具将螺栓(5)拆下, 将进油管(7)与油冷器(10)分离, 再取下两端的O型圈(6)。

## ●油冷器出油管

用内六角工具将螺栓(5)拆下, 将出油管(9)与油冷器(10)分离, 再取下O型圈(6)。

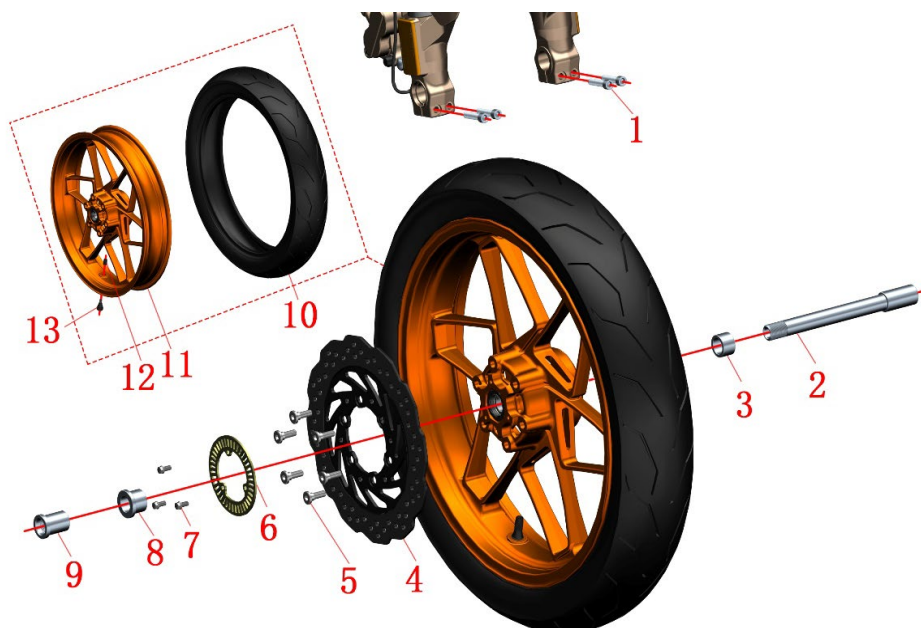
## 注意:

●严禁在热机时拆卸散热系统, 应等待发动机、消声器完全冷却后才能进行拆卸。

●废机油需统一回收后交给有资质的机构处理; 禁止随意倾倒污染环境或水源。

●拆油冷器油管时严禁暴力操作以免造成衬套变形。

●建议每次更换机油同时更换O型圈防止漏油。



## 步骤:

## ● 轮胎和轮辋组件

用内六角工具拆下左侧前减震底筒上的2件螺栓(1)。先托住前轮再用内六角工具将空心轴(2)拆下,取下左轴套(3),将前轮组件往下移动取下右轴套(8)、前轮组件。拆下右侧前减震底筒的2件螺栓(1),将右侧固定套(9)取下。

## ● 制动盘、ABS齿圈

用套筒拆下螺栓(7),后拆下ABS齿圈(6)。用内六角工具拆下螺栓(5)然后拆下制动盘(4)。

## ● 轮胎和轮辋组件

拧下气门帽(12)用工具将气放完,用专业拔胎机将轮胎(10)拆下。最后用合适工具拆下气门嘴(13)。

图片1前叉组合		前轮组件	检查 调整	检查 调整
序号	零件编码	零件名称	装配数量	备注
1	1250205-023000	GB70.1 内六角M8×35 (环保彩锌)	4	20N.m
2	1094100-033000	ZT250-R前轮空心轴	1	
3	1094100-008000	ZT250-R前轮左轴套	1	
4	1104100-004000	ZT250-S前制动盘(260×4.5)	1	
5	1251100-117093	非标内六角螺栓M8×25 (环保彩)	6	
6	1274100-054000	ABS9防抱死系统齿圈	1	
7	1250104-006097	GB16674M6×12 (镀铬/HH)	3	
8	1094100-036000	ZT250-R前轮右轴套	1	
9	1094100-037000	ZT250-R前轮右侧固定轴套	1	
10	1230100-077000	ZT250-S110/70R17 (CM609) 轮胎	1	250kPa
11	1094100-040000	ZT250-S亮橙前轮辋 (3.00×17) (ABS状态)	1	亮橙整车
	1094100-042000	ZT250-S亮蓝前轮辋 (3.00×17) (ABS状态)		亮蓝整车
	1094100-046000	ZT250-S亮绿前轮辋 (3.00×17) (ABS状态)		亮绿整车
	1094100-056000	ZT250-S黑色前轮辋 (3.00×17) (ABS状态)		墨蓝整车
12	1230200-006000	HJ100-D轮胎气门帽	1	
13	1230100-047000	HJ125-3A天虎环保真空胎气门嘴 (TR-412)	1	

## 注意:

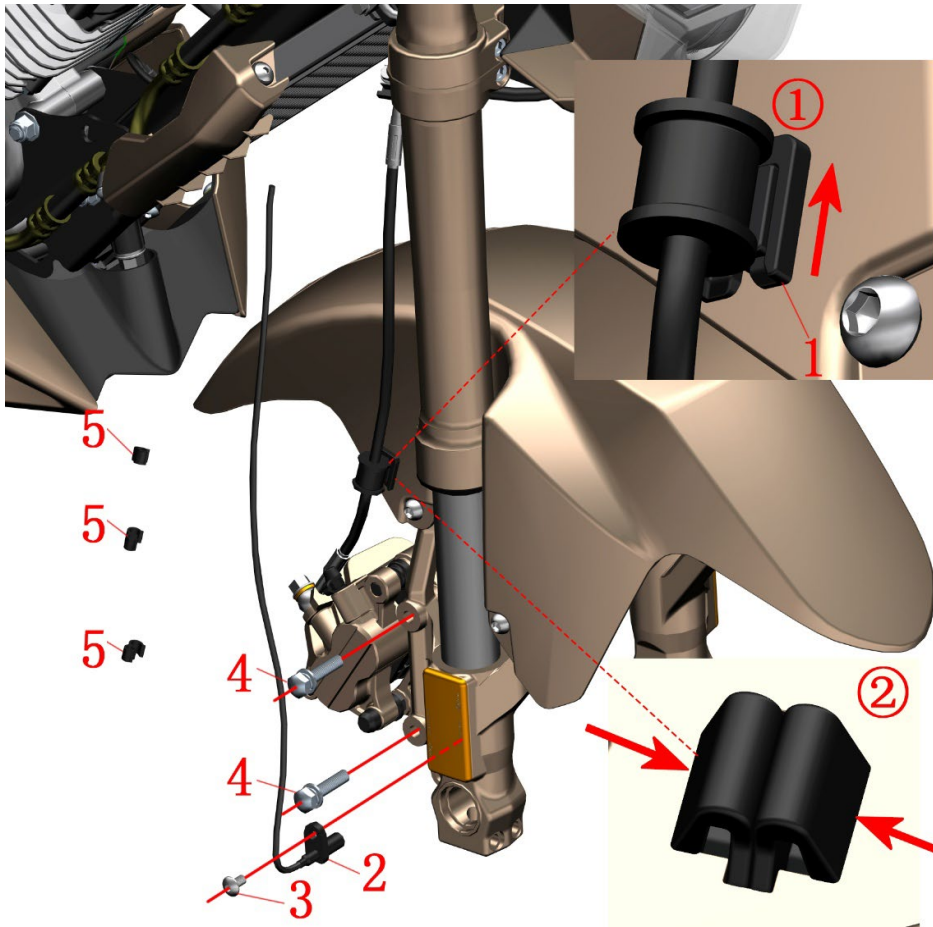
- 使用合适工具支撑整车,防止拆卸过程中车辆倾倒造成意外;严禁单人操作。
- 整个过程中时刻保持警惕,防止意外发生。
- 拆卸轮胎和轮辋时应谨慎,防止损坏料件。
- 更换轮胎后应检查是否漏气并做动平衡。
- 不合格的轮胎修补液可能会腐蚀轮辋造成安全隐患。
- 轮胎气压不足可能导致转向抖动、异常磨损等;夏季胎压过高存在爆胎的风险。
- 保养项目

轮胎:应定期检查轮胎是否有裂纹、龟裂、气压等。如已经磨损到胎面磨损标识则必须更换同规格型号的轮胎。详细参照说明书相关内容。

轮辋:检查轮辋是否有变形、裂纹等不良现象。将轮辋水平支撑好旋转检查是否存在卡滞、摆动等。

轮轴:用百分表检查是否有变形、弯曲。

制动盘:新更换制动盘后应进行300公里左右才能充分磨合,方能达到最佳制动效果。磨合期间应注意留出足够的制动距离。



图片2前叉组合		前轮轮速传感器组件		检查	Ⓚ
序号	零件编码	零件名称	装配数量	调整	
1	1274100-014000	ZT250-S前碟刹下油管夹	1		
2	1184200-045000	DF30轮速传感器	1		
3	1251100-101000	非标螺栓M6×12 (304不锈钢)	1		
4	1251100-080094	非标螺栓M8×37 (环保彩锌)	2		
5	1224100-044000	轮速传感器线夹	3		

## 步骤:

## ●前碟刹下油管夹

下油管夹扣板按箭头①方向顶出并取下, 从前挡泥板内部按②所示方向用钳子稍微用力夹紧, 并用将油管夹往外顶, 从挡泥板上取下油管夹(1)。按②指示方向反向稍微张开从碟刹油管缓冲胶上完全取下。

## ●轮速传感器

从主线束拔出轮速传感器(2)的插头; 再将线夹(5)取下。用内六角工具拆下螺栓(3), 取下传感器。

## ●前碟刹卡钳

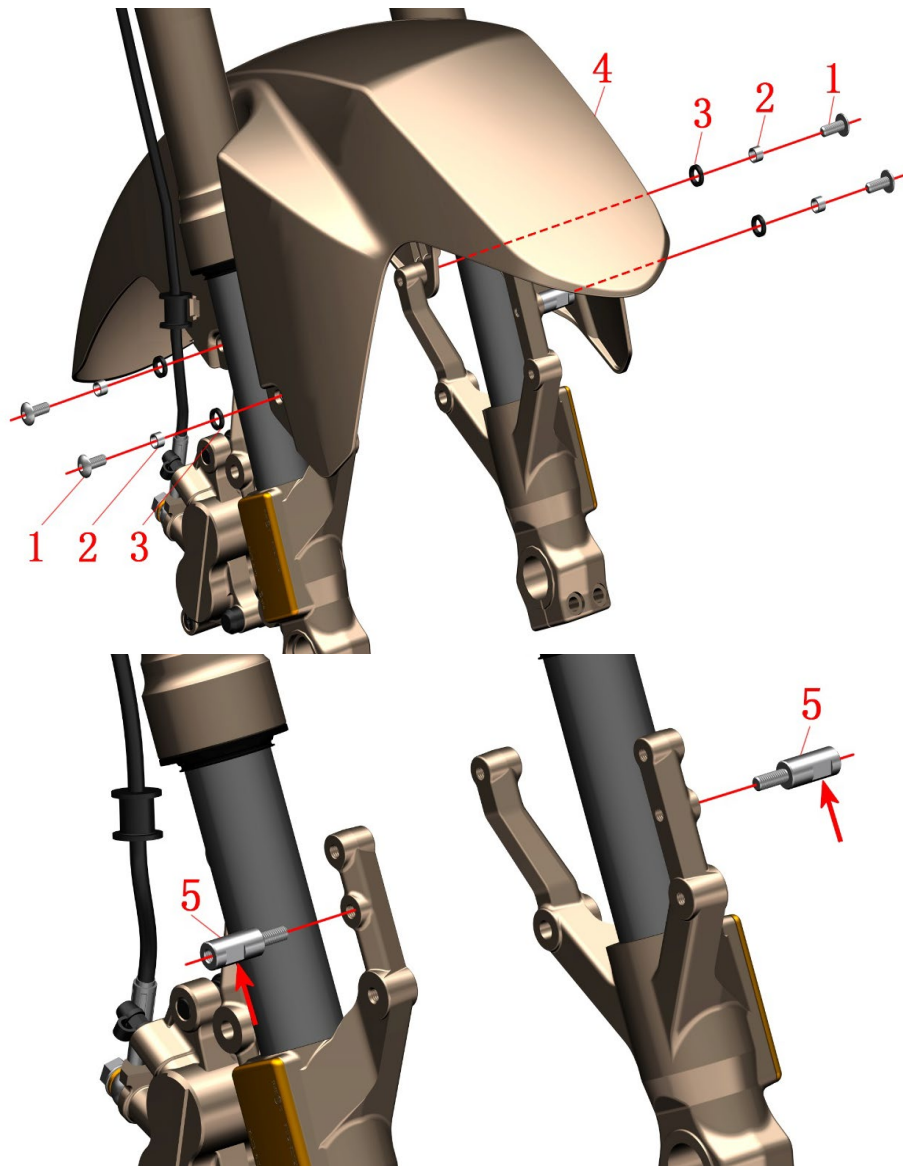
用套筒拆下螺栓(4), 让卡钳自然下垂, 严禁倒置卡钳, 防止空气进入造成制动失效。


## 注意:

●拆卸过程中应将车辆支撑固定好, 防止倾倒造成意外。

●拆卸油管夹、传感器线夹应注意力度。





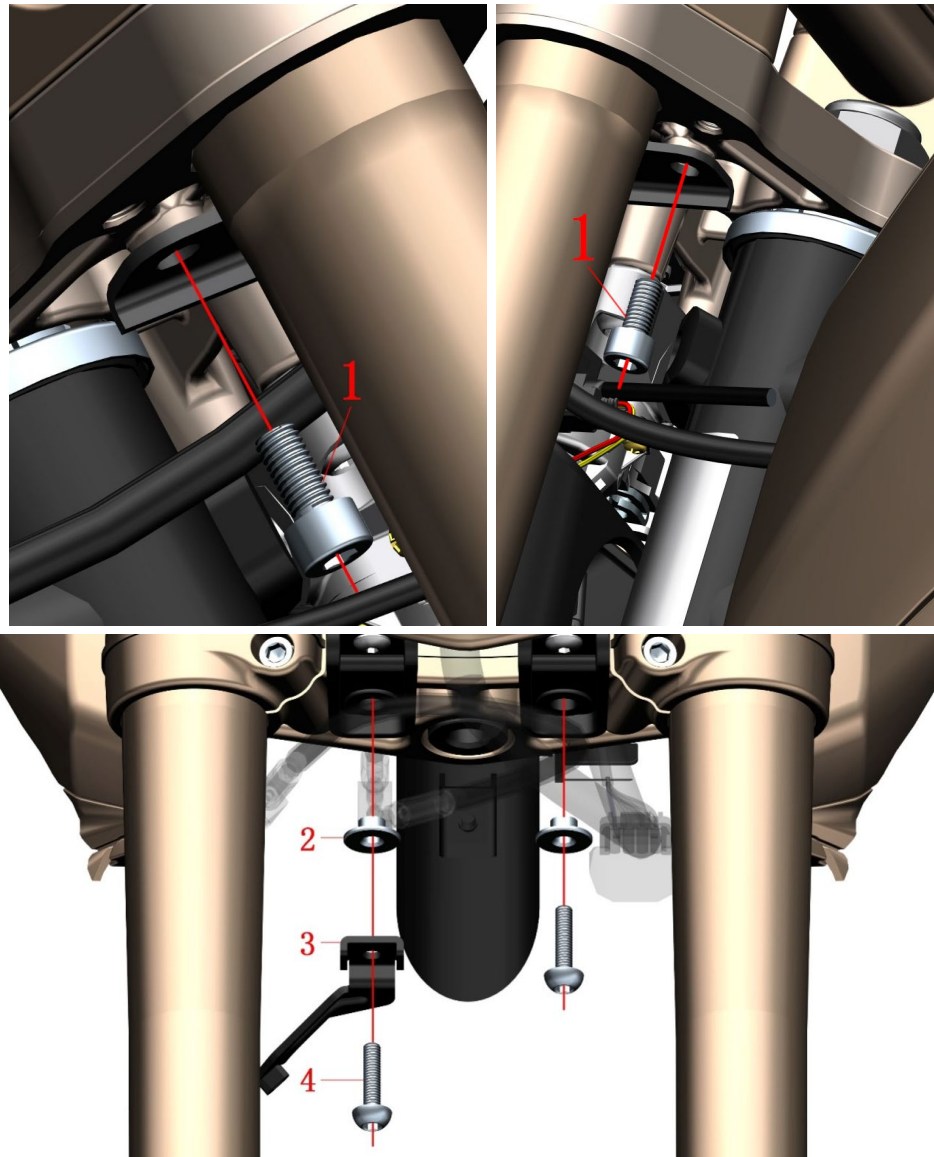
图片3前叉组合		前泥板组件	检查 调整	
序号	零件编码	零件名称	装配数量	
1	1251100-102000	非标螺栓M6×16（不锈钢）	4	
2	1274100-018000	ZT250-S消声器防烫板衬套	4	
3	1244100-037000	φ12×φ8.5×2.5圆形缓冲胶	4	
4	4044100-005051	ZT250-S前泥板（钛金）	1	亮橙
	4044100-005052	ZT250-S前泥板（电镀亮灰）		亮蓝、亮绿
	4044100-005063	ZT250-S前泥板（墨蓝）		墨蓝
5	1274200-035194	ZT310前挡泥板衬套（黑锌）	2	

## 步骤:

- 前泥板  
用手托住前泥板(4)再用内六角工具拆下4件螺栓(1)，分别取下衬套(2)和缓冲胶(3)。拆下前泥板(4)。
- 前泥板衬套  
用10mm开口扳手拆下衬套(5)。

## 注意:

- 拆卸过程中应将车辆支撑固定好，防止倾倒造成意外。
- 拆卸前泥板时应注意力度，防止划伤漆面。



图片4前叉组合		头部组件1	检查	🔍
序号	零件编码	零件名称	调整	
1	1250205-040095	GB70.1内六角螺栓M8×16（环保彩锌）	2	
2	1274100-007000	ZT250-S翻边衬套（ $\phi 6.4 \times \phi 9 \times 6 + \phi 20 \times 2$ ）	2	
3	1274100-078000	ZT250-R前碟刹油管支架1号	1	
4	1251100-121093	非标螺栓M6×25（环保彩）	2	

## 步骤:

## ●头部组件

用手托住头部组件再用内六角工具拆下上联板底部两侧的2件螺栓(1)。

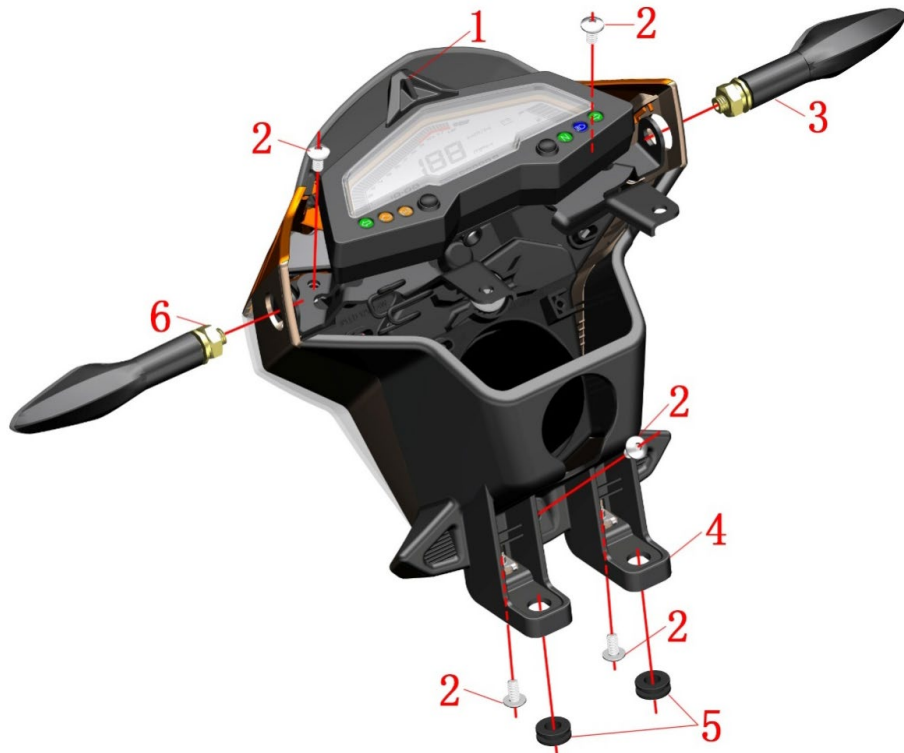
用手托住头部组件再用内六角工具拆下下联板底部的2件螺栓(4)，挪开油管支架(3)；分别取下翻边衬套(2)。

用手托住头部组件往前平移，将主线束与头部的所有接插头拔掉，包括大灯、仪表、转向灯、电门锁等。

## 注意:

●拆卸过程中应将车辆支撑固定好，防止倾倒造成意外。

●拔线插接头时注意力度，切勿强行拔出以免造成损坏，复装时注意先检查插头内的插片是否有错位；防水胶条是否有遗漏。



图片5前叉组合		头部组件2	检查	🔍
序号	零件编码		零件名称	
1	1244100-040000	ZT250-S头罩缓冲胶	装配数量	1
2	1251100-101000	非标螺栓M6×12 (304不锈钢)	1	4
3	1174100-006000	ZT250-S前右转向灯	1	1
4	1224100-026000	ZT250-S头罩后壳	1	1
5	1244100-004000	ZT250-S翻边衬套缓冲胶	2	2
6	1174100-005000	ZT250-S前左转向灯	1	1

## 步骤:

## ●转向灯

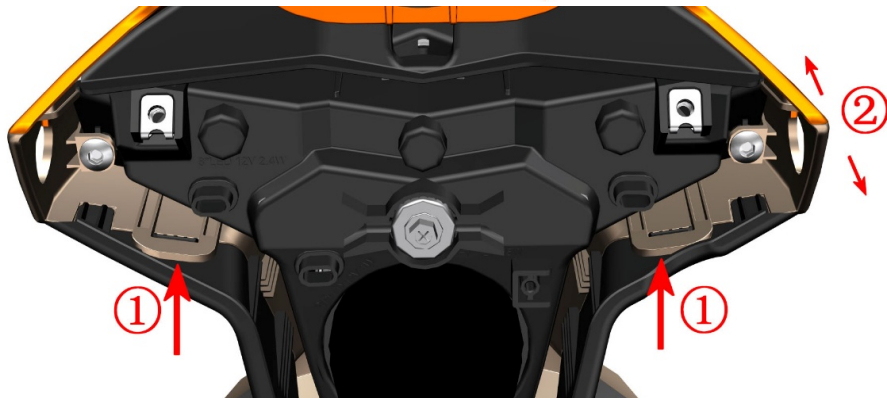
用开口扳手分别拆下右转向灯(3)、左转向灯(6)上的六角螺母,将转向灯上自带的弹垫和垫片取下。

## ●仪表组件

用内六角工具拆下仪表支架上部(即左图顶部)的2件螺栓(2)。将仪表组件取下后再取下头罩缓冲胶(1)。

## ●头罩后壳

用内六角工具拆下底部(即左图底部所示)的3件螺栓(2)。用一字螺丝刀稍微撬起①指示的上卡扣再将头罩后壳与前部组件按②所示方向往两侧用力,将头罩后壳(4)拆下,将缓冲胶(5)从后壳上拆下。



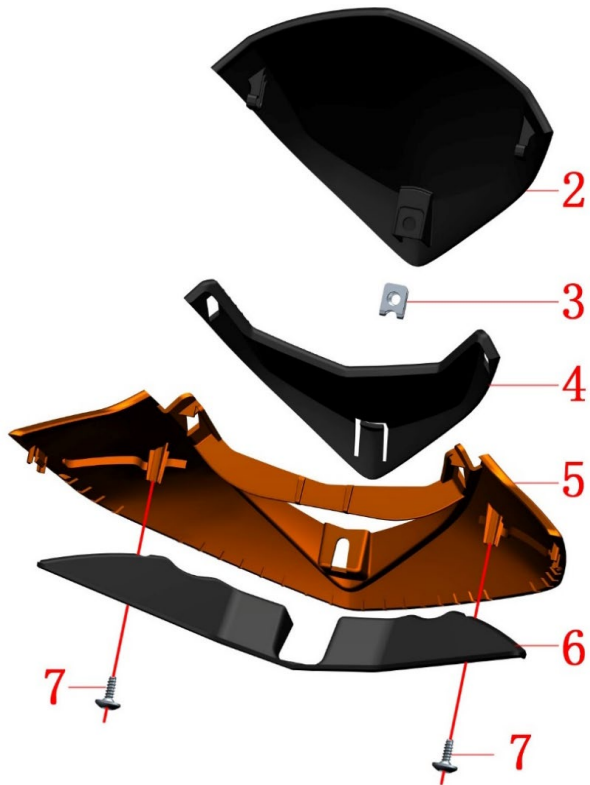
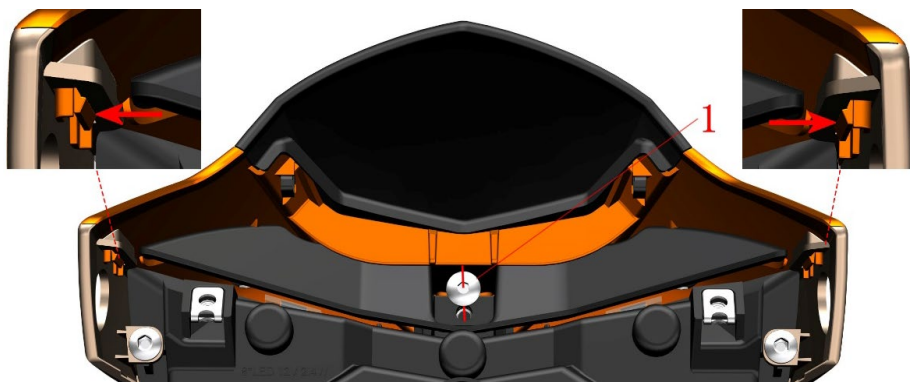
## 注意:

●拆卸过程中应将车辆支撑固定好,防止倾倒造成意外。

●用一字螺丝刀撬起卡扣时注意力度,力度过大容易造成断扣。

●分离头罩后壳时应注意用力方向和力度,以免造成卡扣断裂。

●装转向灯时注意区分线色,左转向灯线束为橙色+绿色,右转向灯线束为浅蓝色+绿色。



图片6前叉组合		头罩上部组件	检查调整	Q
序号	零件编码	零件名称	装配数量	
1	1251100-101000	非标螺栓M6×12 (304不锈钢)	1	
2	1224100-001000	ZT250-S挡风玻璃	1	
3	1251300-063093	夹板M6×11×15 (环保彩)	1	
4	1224100-027000	ZT250-S头罩夹层	1	
5	4044100-006033	ZT250-S头罩上部 (亮橙)	1	亮橙整车
	4044100-006064	ZT250-S头罩上部 (亮蓝)		亮蓝整车
	4044100-006041	ZT250-S头罩上部 (亮绿)		亮绿整车
	4044100-006063	ZT250-S头罩上部 (墨蓝)		墨蓝整车
6	1224100-031000	ZT250-S头罩挡光片	1	
7	1251200-033093	非标自攻螺钉ST4.2×12 (环保彩)	2	

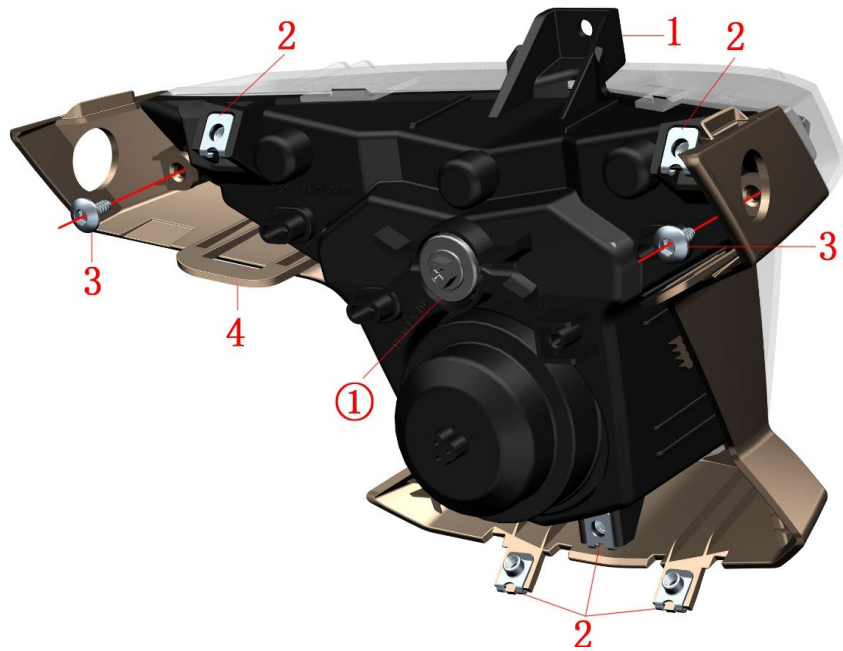
## 步骤:

## ●头罩上部组件

- 用内六角工具拆下螺栓(1)。
- 按箭头方向稍微压下卡扣将头罩上部组件下大灯组件分离。
- 用内六角工具拆下螺钉(7)，拆下挡光片(6)。
- 用手将挡风玻璃(2)尖部往前顶，拆下头罩上部(5)、夹层(4)。
- 将夹板螺母(3)从挡风玻璃(2)上拆下。

## 注意:

- 用工具压下卡扣时注意力度，力度过大容易造成断扣。
- 复原时螺钉(7)应让螺钉轴心与挡光片安装面垂直，不能拧得过紧防止损坏头罩上部的销柱。



图片7前叉组合		大灯组件	检查	🔍
序号	零件编码	零件名称	调整	
			装配数量	备注
1	1174100-009000	ZT250-S LED前大灯	1	
2	1251300-063093	夹板M6×11×15 (环保彩)	5	
3	1251200-033093	非标自攻螺钉ST4.2×12 (环保彩)	2	
4	4044100-007051	ZT250-S头罩下部 (钛金)	1	亮橙
	4044100-007052	ZT250-S头罩下部 (电镀亮灰)		亮蓝、亮绿
	4044100-007063	ZT250-S头罩下部 (墨蓝)		墨蓝

#### 步骤:

##### ●大灯

用内六角工具拆下螺钉(3)。

将大灯(1)和头罩下部(4)分离。

分别拆下大灯(1)和头罩下部(4)上的夹板螺母(2)。

##### ●调整灯光高度

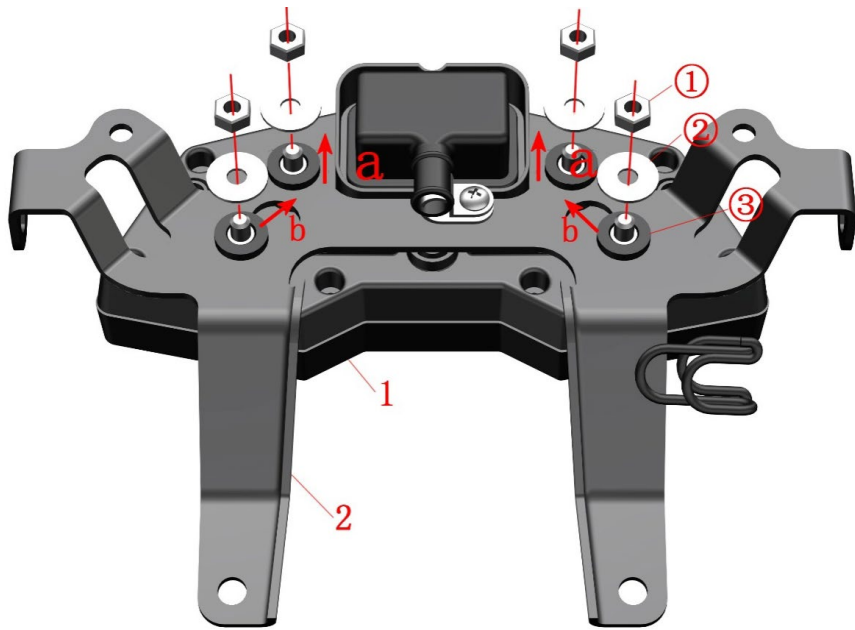
驾驶员坐到车上将车辆扶正另外一人用十字螺丝刀从车辆左侧或右侧插入左下图箭头所指锯齿状位置，顺时针或逆时针旋转灯光高度调节螺钉①，将灯光调整到合适位置，调节灯光高度不需要拆任何零部件。

#### 注意:

●用工具压下卡扣时注意力度，力度过大容易造成断扣。

●复原时螺钉(3)应让螺钉轴心与头罩下部，不能拧得过紧防止损坏头罩下部的销柱。


●大灯采用LED光源，正常情况下不需要更换或维护，故不能拆掉大灯后面的橡胶套，防止灰尘进入。



## 步骤:

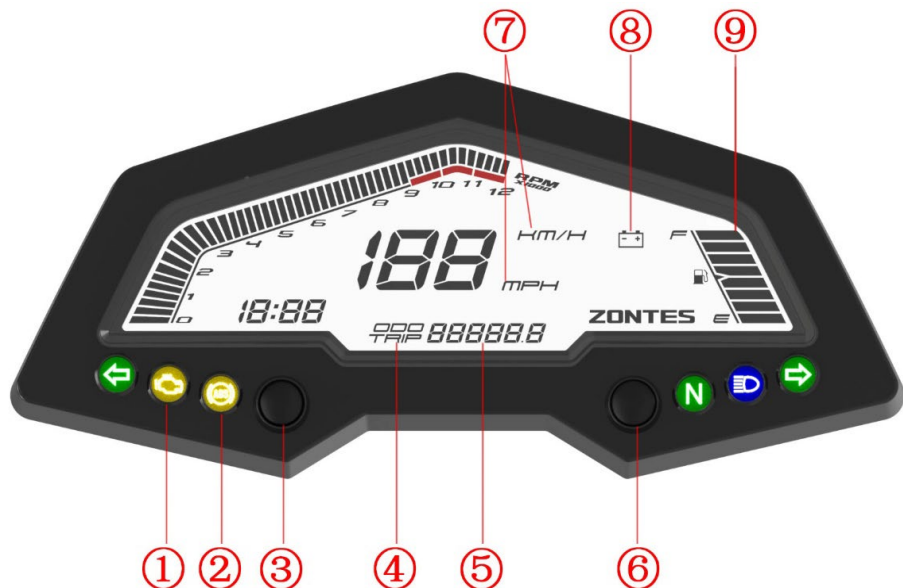
## ● 仪表

用套筒分别拆下4件仪表自带的螺母①、垫片②，将仪表(1)拆下。  
4件仪表自带的缓冲胶分别往箭头a和b指示方向从仪表支架(2)上取下。

图片8前叉组合		仪表组件	检查 调整	
序号	零件编码	零件名称	装配数量	
1	1164100-004000	ZT250-R电子仪表	1	
2	1274100-019000	ZT250-S仪表支架	1	

## 注意:

- 拆卸仪表组件时应注意保护好表壳，防止划伤。
- 装配时应对角打紧，扭力不宜过大以免造成缓冲胶变形量过大导致永久变形。
- 禁止用高压水直接冲洗仪表，严禁用沾有汽油、煤油、酒精、制动液等有机溶剂的抹布擦拭仪表，否则仪表会因接触有机溶剂产生局部裂纹或变色。
- 详细仪表的说明参考说明书中关于仪表的内容描述。
- 禁止驾驶摩托车时操作仪表，骑行过程中双手严禁离开方向把。



图片9前叉组合	仪表功能说明	检查	
		调整	

仪表部分功能:

①电喷故障信号灯; ②ABS防抱死系统信号灯; ③MODE键; ④ODO长里程表; ⑤TRIP短里程表; ⑥SET键; ⑦英里标识; ⑧电瓶低电压提示符号; ⑨燃油油位表

(一)点火开关由OFF转到ON时, 仪表开机自检:

- a. 更换机油提示灯点亮一次。
- b. 屏幕上所有内容显示一次后显示正常内容, 发动机转速段码扫描到最大刻度后返回到“0”刻度位置。

(二)电喷故障信号灯①常亮表示电喷系统异常, 继续行驶可能会造成发动机或传动系统损坏。请在安全位置停好车辆后联系本公司指定的售后店对车辆进行检查电喷系统。

(三)ABS防抱死系统信号灯②当打开钥匙车辆自检时会点亮, 当车速超过5km/h时会自动熄灭, 否则表明ABS存在故障, 需联系本公司指定的售后店对车辆进行检查和维修。

(四)当更换机油提示灯点亮时请在安全位置停好车辆后关闭发动机, 并检查机油量是否足够。如不足需尽快补充; 如已行驶到一定里程则需尽快更换机油。

(五)在“ODO”模式下长按MODE键③可切换速度在mph、km/h之间切换, 同时里程表在mile、km切换。

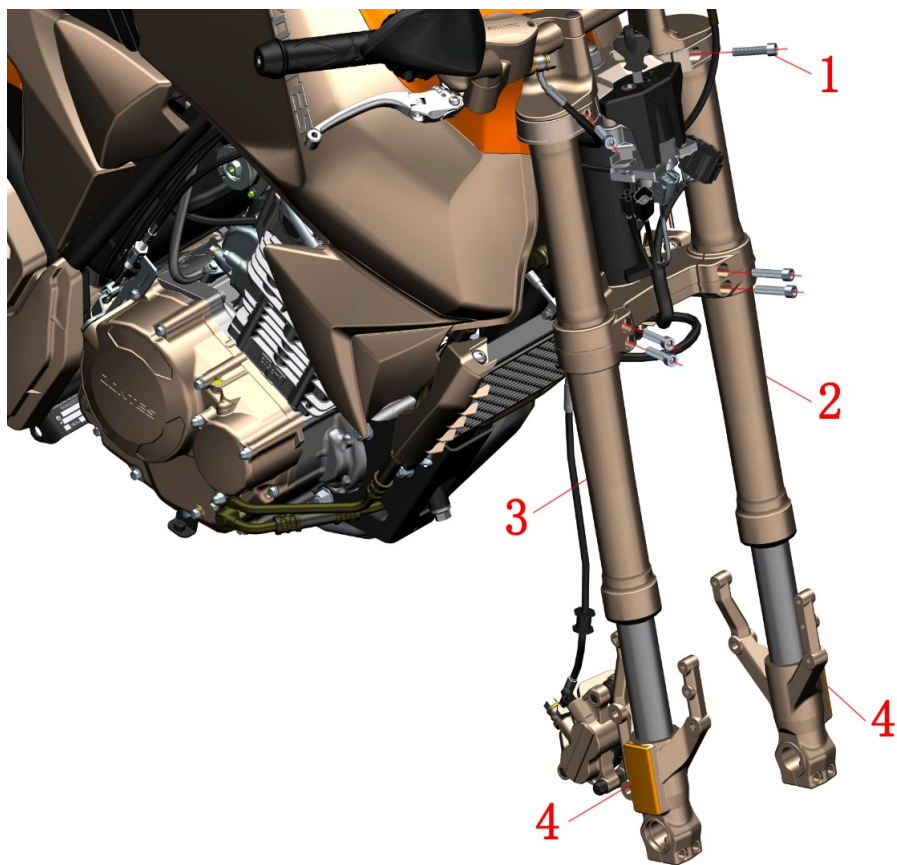
(六)电瓶低电压提示符号闪烁时表明电瓶电压低于 $11.5 \pm 0.25V$ , 请尽快联系本公司指定的售后店对车辆进行检查、充电或更换电瓶。


(七)燃油油位表⑨显示8段表明油箱装满, 当油量降到约剩1升时则燃油标识闪烁应尽快补充燃油。

(八)在“ODO”模式时长按SET⑥进入时间模式, MODE键短按小时递增; SET键长按进入分钟设定同时闪烁, MODE键短按分钟递增, 长按SET键完成时间设定。如电瓶被拆或亏电时钟从“12:00”显示。

(九)ODO长里程表④TRIP短里程表⑤

长短程切换: TRIP模式时短按MODE键切换到“ODO”; ODO模式时短按MODE键切换到“TRIP”模式, 长按SET键短里程清零。ODO长里程记录总里程不能清零; TRIP可记录单次或多次累计里程可清零。



图片10前叉组合		前减震	检查 调整	
序号	零件编码	零件名称	装配数量	备注
1	1250205-023000	GB70.1 内六角M8×35 (环保彩锌)	6	
2	1114100-007000	ZT250-R前左减震	1	含反光片
3	1114100-008000	ZT250-R前右减震	1	含反光片
4	1174100-001000	ZT250-S反光片	2	供散件售后

## 步骤:

## ●前左、右减震

用内六角工具分别拆下螺栓(1)，一手握住减震靠中间部位，另用一字螺丝刀插入上、下联板开槽内稍微扩大开槽间隙，将左减震(2)、右减震(3)分别拆下。

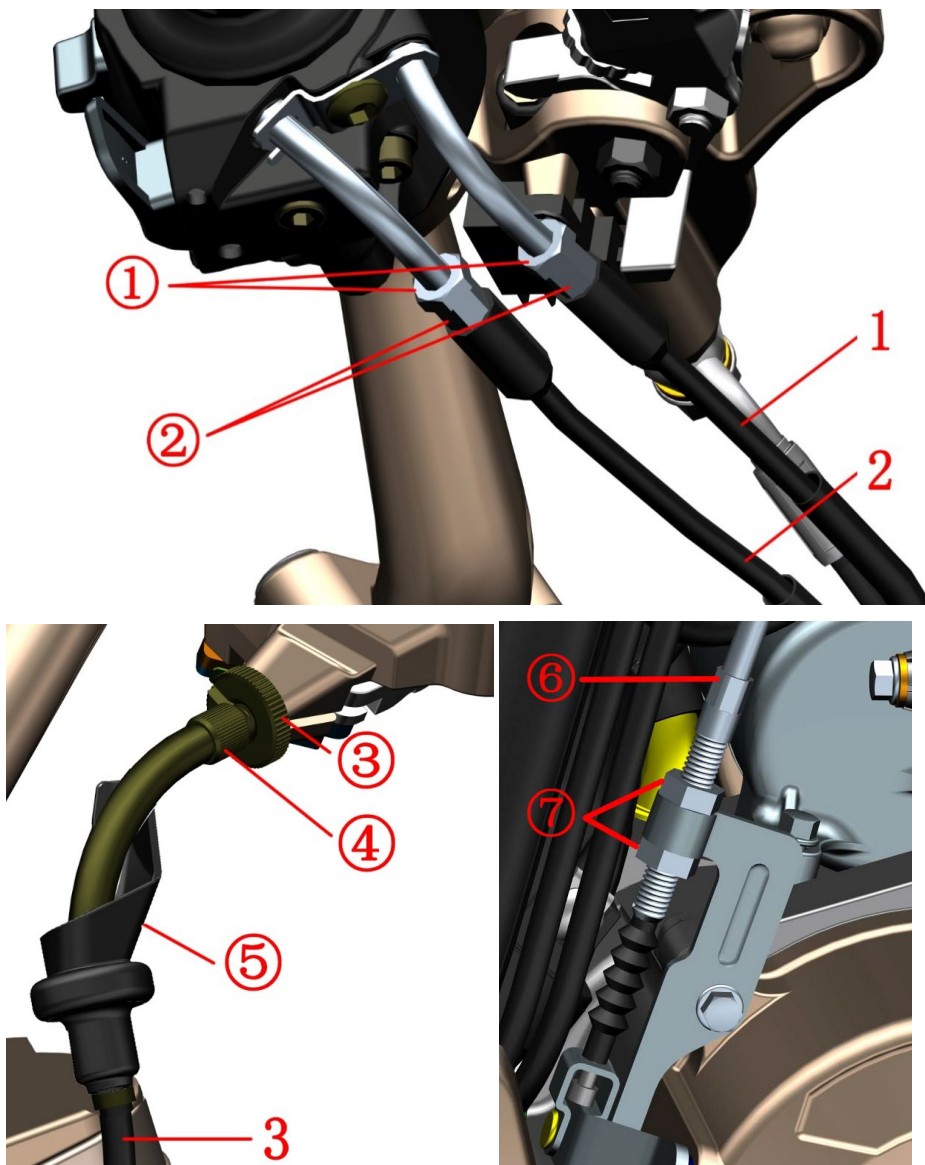
## ●反光片

反光片供散件售后更换(不更换减震)。可用热风机来回移动加热反光片使得受热后双面胶粘性降低，将反光片拆下后应先清理完残余的胶。

## 注意:

- 用一字螺丝刀扩大上、下联板开槽间隙时不应用力过大以免损坏。
- 拆减震时应往轴心方向移动，切勿旋转或摆动防止表面划伤。
- 拆卸过程中应将车辆支撑固定好，防止倾倒造成意外。





图片11前叉组合		油门/离合拉索调节		检查	🔍
序号	零件编码	零件名称	装配数量	调整	
1	1154100-009000	ZT250-R油门加油线（带弯管）	1		
2	1154100-010000	ZT250-R油门回油线（带弯管）	1		
3	1154100-011000	ZT250-R离合线	1		

步骤:

●油门线

用开口扳手松开油门加油线(1)或回油线(2)上锁紧螺母①, 转动调整螺杆②将间隙调整到2~4mm。调整完后再锁紧螺母①。

●离合线

微调:

将离合摇臂上的防护胶套⑤退到离合线(3)的弯管处, 用钳子松开螺母③, 旋转调整螺杆④, 最后再锁紧螺母③, 再将防尘套复位。调整后注意螺母③、调整螺杆④与摇臂座的槽应错开位置防止拉索脱出。

大调整:

如微调不能达到要求, 则用开口扳手松开螺母⑦, 旋转调整螺杆⑥, 最后再锁紧螺母⑦。

注意:

●拆卸过程中应将车辆支撑固定好, 防止倾倒造成意外。

●油门拉索调节需注意如下:

调整完后应确保油门能自动复位, 严禁因调整拉索而使得发动机怠速升高。

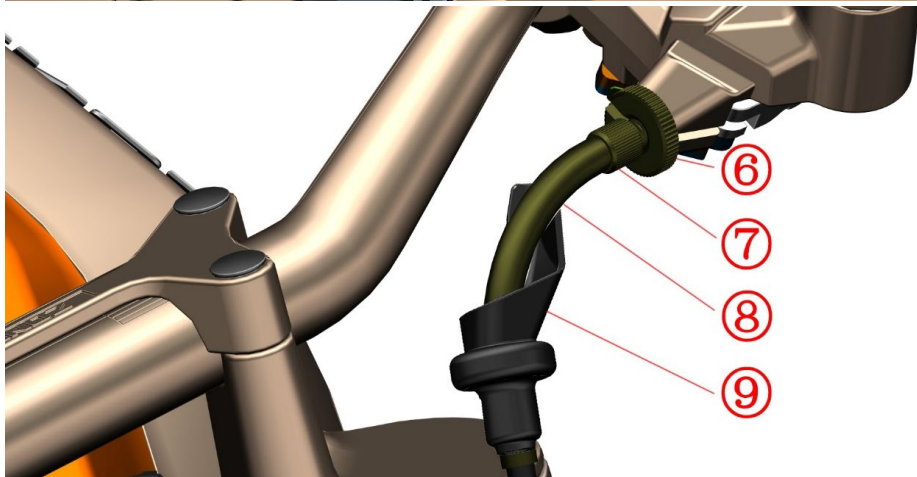
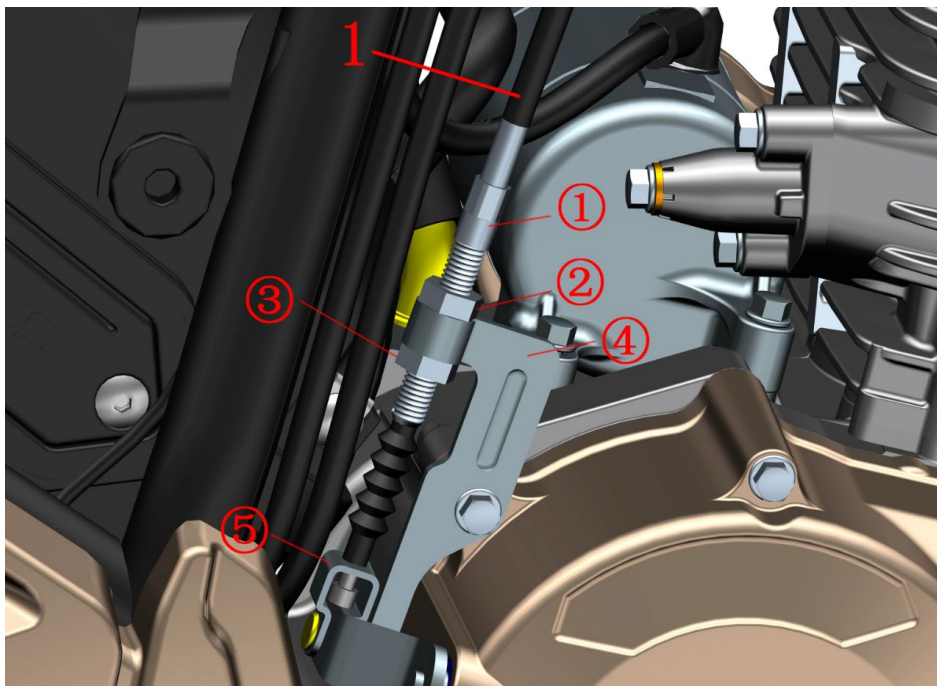
转动方向时不能出现发动机怠速升高。

检查发动机怠速应在热机的情况下进行, 应在1300~1500转/分钟。

●离合器调节需注意如下:

自由行程过大易造成离合器和变档机构磨损和故障。

调整后务必将螺母、调整螺杆和摇臂上的开槽错开一定位置, 防止拉索从开槽处脱出。



图片12前叉组合		更换离合线	检查	Ⓚ
序号	零件编码	零件名称	调整	
1	1154100-011000	ZT250-R离合线	装配数量	备注
			1	

## 步骤:

## ● 拆离合线

用开口扳手将螺母②、③松开；固定调整螺杆①，将螺母②往上旋到调整螺杆的螺纹顶部，将螺母③旋到底部与螺纹完全脱离。将离合线芯接头与支架⑤分离，一手将螺母③往黑色护套靠近，一手将调整螺杆①往上往前从支架④上取下。

先将防护胶套⑨退到弯管⑧处，用钳子松开螺母⑥；将螺母⑥、调整螺杆⑦的开槽旋到与摇臂上的开槽在同一位置，将拉索从摇臂座上取下。

将离合线取下。

将防护胶套⑨从离合线①上取下。

## ● 装离合线

将防护胶套⑨套入离合线弯管。

将离合线接头套入摇臂后，将螺母⑥、调整螺杆⑦的开槽旋到与摇臂上的开槽错开。

按原走线方式将离合线装配到位。

将螺母②往上旋到调整螺杆的螺纹顶部，将螺母③旋到底部与螺纹完全脱离。

一手将螺母③往黑色护套靠近，一手将调整螺杆①穿入支架④。

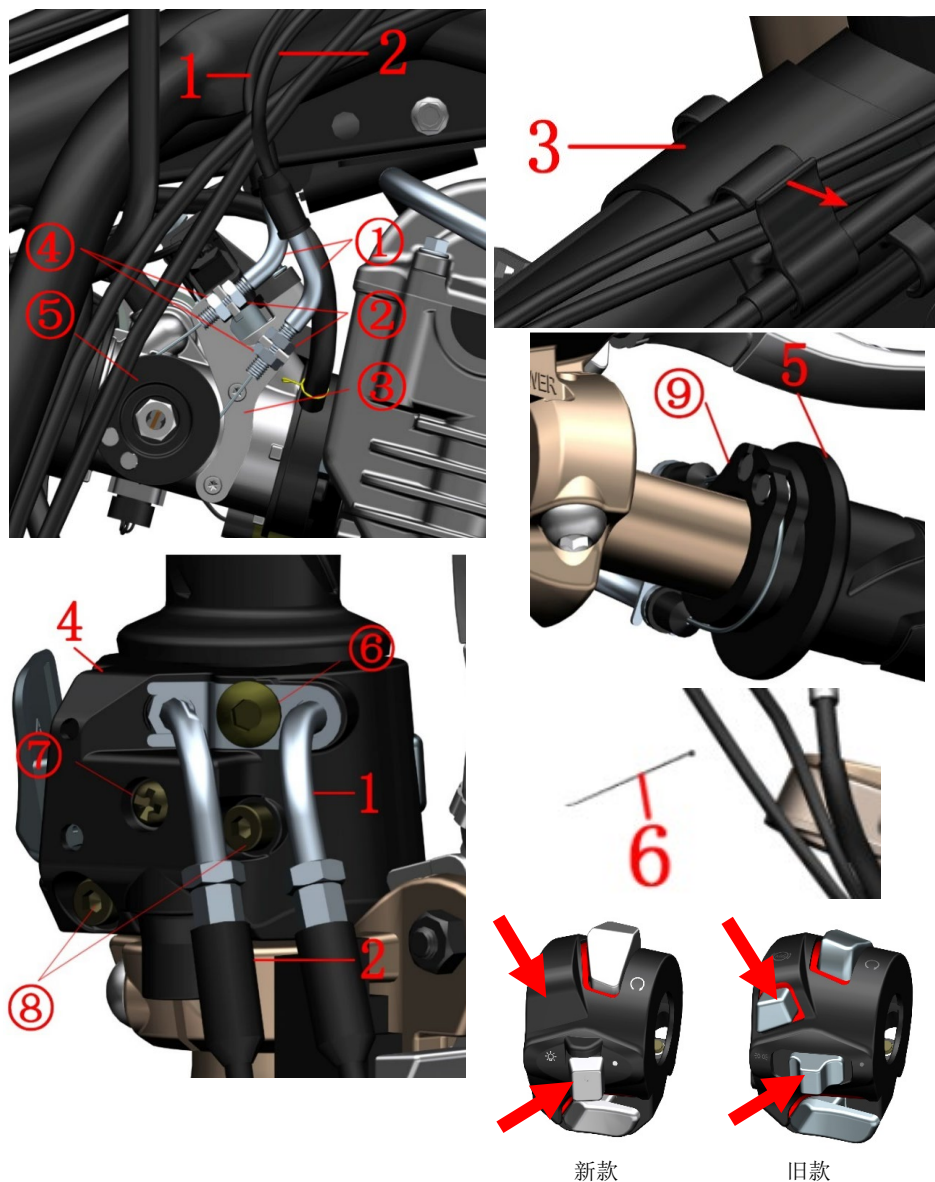
将离合线芯接头套入支架⑤的孔内。

先初步将螺母②定位好，按离合拉索调节中调整自由行程的方法调整后，再锁紧螺母③。

最后再将防护胶套⑨复位。

## 注意:

- 拆卸过程中应将车辆支撑固定好，防止倾倒造成意外。
- 更换离合线需要先拆卸坐垫、油箱及内胆、侧盖等。



图片13前叉组合		更换油门线	检查	🔍
序号	零件编码	零件名称	调整	
1	1154100-009000	ZT250-R油门加油线(带弯管)	装配数量	1
2	1154100-010000	ZT250-R油门回油线(带弯管)	1	1
3	1224100-049000	ZT250-R集线夹	1	1
4	1184100-112000	ZT250-R右手把开关(无定位销)	1	旧款, 停产
	1184100-126000	ZT250-R右手把开关(无ABS/新款)		新款
5	1244100-042000	ZT250-R右手把胶套	1	1
6	1224100-051000	0级阻燃扎带(黑色2.5×100)	1	1

步骤:

●拆油门线

用开口扳手将油门加油线(1)或回油线(2)的螺母②往上旋到底, 螺母④往下旋出弯管①; 将节气门上的转盘顺时针旋转, 将加油线的圆柱形接头从转盘上取下; 再将弯管往上移动越过节气门上的支架③后往外拉, 将线芯与支架分离。拆下加油线后, 将回油线芯往下拉后将接头与转盘分离, 后再将弯管上移与支架分离。

用钳子将集线夹(3)上的卡片稍微按箭头方向往外张开, 将油门线从卡槽内取出, 剪断扎带(6)。

用内六角工具拆下螺栓⑥和⑧。

用手握紧右手把开关(4), 用十字螺丝刀拆下螺栓⑦。将手把开关上、下部分开。

将油门线从右手把胶套(5)的把芯转盘⑨上取下, 最后从开关下部的拉索孔内取下。

●装油门线

先将油门线穿入开关下部的拉索孔内, 注意区分加油线、回油线。将油门线的圆柱形接头装入右手把胶套(5)的把芯转盘⑨上。将回油线卡到加油线上自带的限位卡槽内, 用内六角工具将螺栓⑥锁紧, 扭力8-10N.m。将开关上部与下部孔位对好后, 螺栓⑧稍微拧几圈以不会掉出为宜, 再观察右手把开关(4)下部的定位孔与方向把对齐后固定后将螺栓⑦锁紧。最后再锁紧螺栓⑧, 扎上扎带(6), 剪掉多余部分。

将油门线压入集线夹卡槽内。

用手将油门加油线(1)或回油线(2)的螺母②往上旋到底, 螺母④往下旋出弯管①。

将回油线套入支架③, 再将接头套入转盘⑤。

将加油线套入支架③, 再将旋转转盘⑤一定角度后将接头套入。

按调整间隙的办法调整好油门拉索间隙。

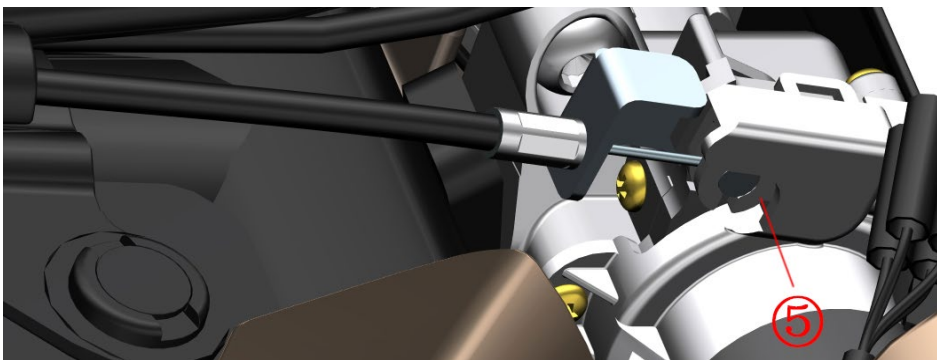
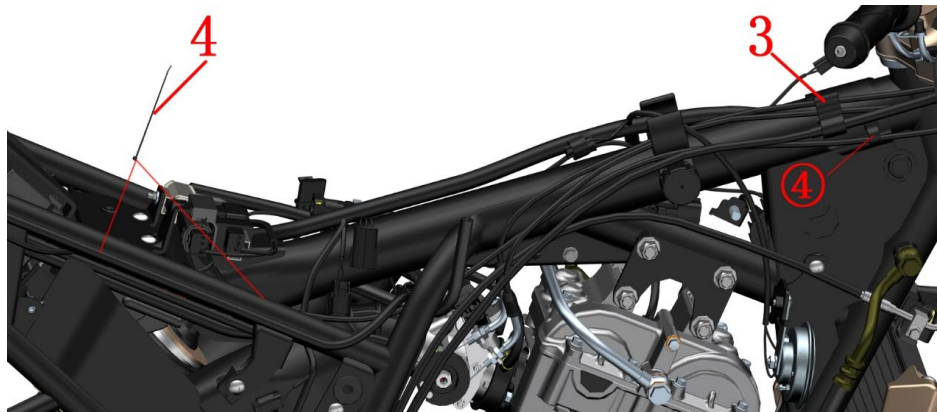
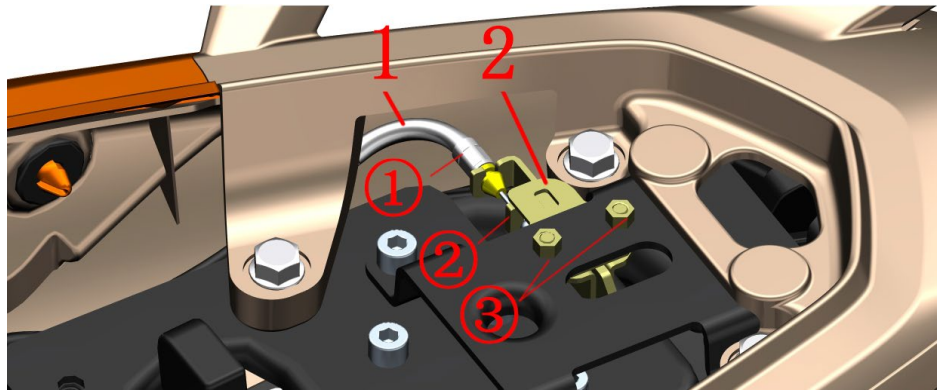
锁紧螺母②和④。

注意:

●拆卸过程中应将车辆支撑固定好, 防止倾倒造成意外。

●更换油门线需要先拆卸坐垫、油箱及内胆、侧盖等。

●旧款手把开关已停产, 需用新款替代。新款手把开关不能关闭ABS系统, 旧款可以关闭。



图片14前叉组合		更换坐垫拉线		检查	🔍
序号	零件编码	零件名称	装配数量	调整	
1	1154100-008000	ZT250-R坐垫锁拉线	1		
2	1274100-023000	ZT250-S坐垫锁	1		
3	1224100-049000	ZT250-R集线夹	1		
4	1224100-051000	0级阻燃扎带(黑色2.5×100)	2		

## 步骤:

## ●拆坐垫拉线

剪断扎带(4)。

将坐垫拉线(1)的弯头①往上撬,从坐垫锁(2)的支架卡槽内脱出。

用套筒拧松螺母③后将坐垫锁(2)的支架②往下压,将拉索线芯从坐垫锁支架②的卡槽内脱出。

用钳子稍微往外张开集线夹(3),将拉线取下;注意力度防止损坏集线夹。

用钳子将拉索线芯按箭头方向转动,与锁舌⑤上的开槽对齐后往下拉,注意力度防止损坏线芯。

## ●装坐垫拉线

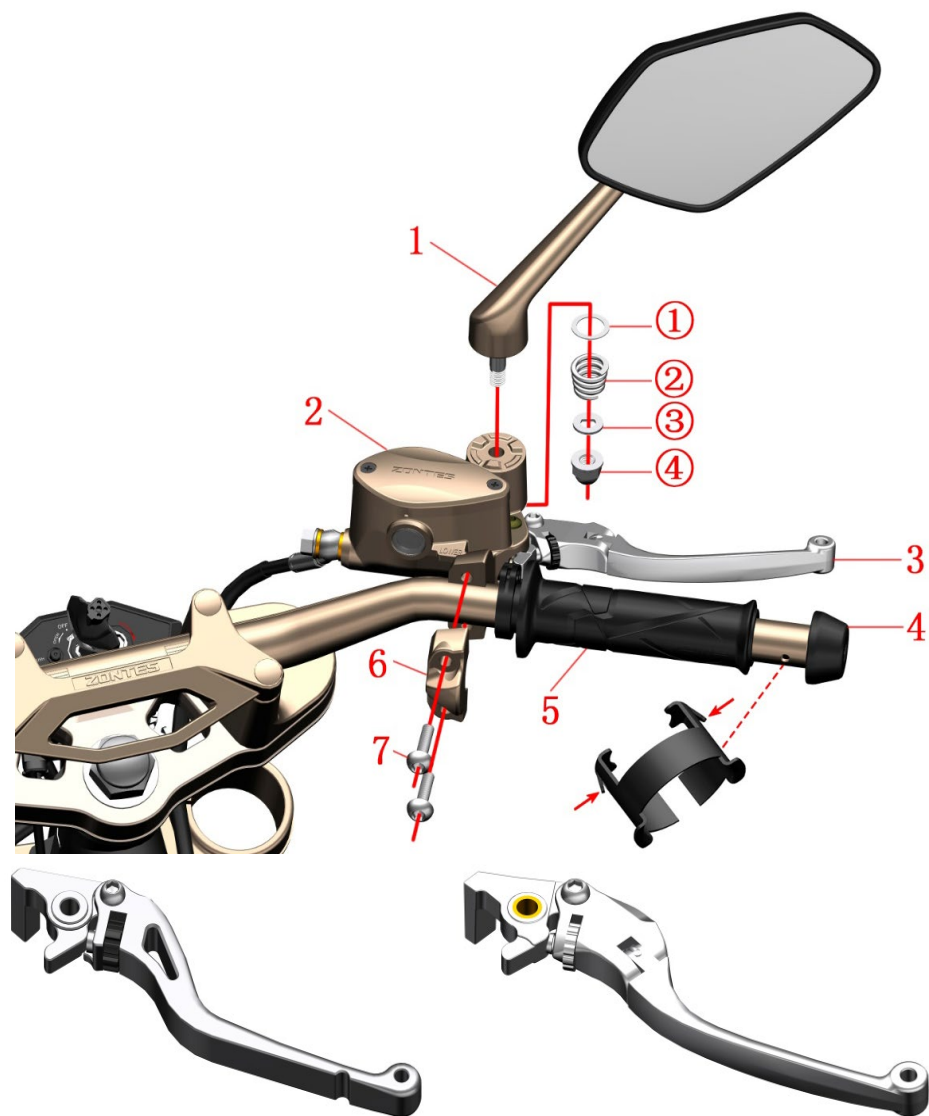
装配时应从车头开始,往后装配,最后扎扎带剪去多余部分。

## ●坐垫锁

拧松后扶手四个外六角螺栓和坐垫锁支架前部的两个内六角螺栓后将坐垫锁(2)取下。

## 注意:

- 拆卸过程中应将车辆支撑固定好,防止倾倒造成意外。
- 更换坐垫拉线需要先拆卸坐垫、油箱及内胆、侧盖等。
- 注意力度,防止损坏线芯。



ZT250-R右手把摇臂（机加）

旧款已停产

图片15前叉组合		右手把组件	检查	🔍
序号	零件编码		零件名称	
1	1194100-002000	ZT250-S右后视镜	装配数量	备注
2	1100300-044000	ZT125T前碟刹主泵总成（不含手柄）	1	
3	1134100-032000	ZT250-R右手把摇臂（机加）	1	
4	1134200-023000	ZT250-R平衡块	1	
5	1244100-042000	ZT250-R右手把胶套	1	
6	1134100-019000	ZT250-R右手把半盖	1	
7	1251100-121093	非标螺栓M6×25（环保彩）	2	

## 步骤:

## ●后视镜

一手握紧后视镜镜杆，另一手用套筒拆下螺母④，取下小垫片③、弹簧②和大垫片①。将后视镜从前碟刹主泵上取下。

## ●右手把胶套、平衡块

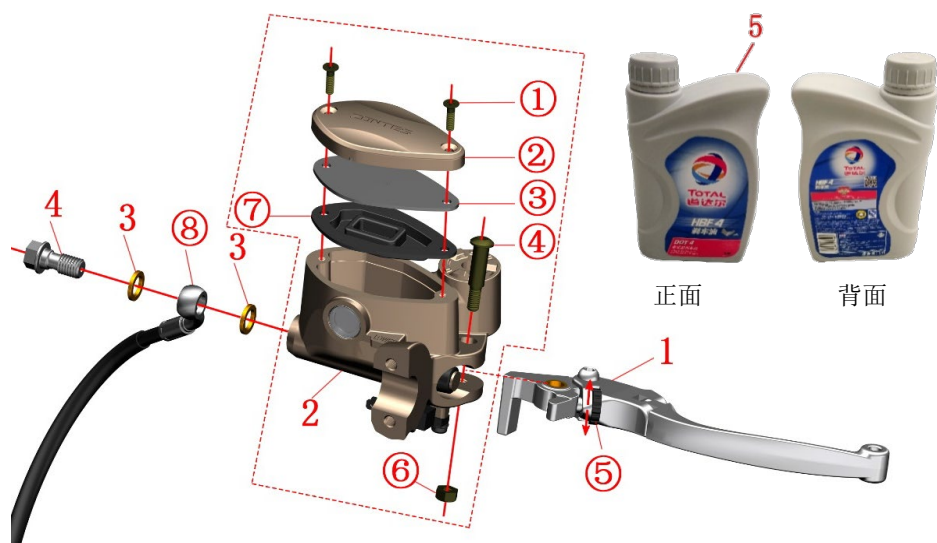
将右手把胶套(5)往前推，露出方向把上平衡块固定孔；用工具将平衡块上的弹片两端凸起部位往内压下同时往外拔出平衡块总成(4)，再将右手把胶套(5)取下。

## ●右手把半盖

一手固定前碟刹主泵(2)，另一手用内六角工具拆下螺栓(7)，取下半盖(6)。

## 注意:

- 应将车辆水平支撑固定后再检查。
- 应定期检查制动液的液面是否在“观察窗的3/4”之间。
- 严禁用高压水直接冲洗油杯。
- 装配平衡块时应将弹片两端凸起部位对齐方向把上的固定孔后再插入方向把孔内。
- 后视镜的小垫片防转限位槽需对齐后视镜杆螺栓上的切槽。
- 右手把开关参考更换油门线的操作进行。
- 前碟刹主泵与半盖间的接缝应与右手把开关上的三角符合对齐。
- 旧款可折叠手柄已停产需购买“1134100-03200 ZT250-R右手把摇臂（机加）”替代。



图片16前叉组合		添加制动液、摇臂调节	检查	🔍
序号	零件编码	零件名称	调整	
1	1134100-032000	ZT250-R右手把摇臂（机加）	装配数量	备注
2	1100300-044000	ZT125T前碟刹主泵总成（不含手柄）	1	
3	1251513-013000	碟刹油管铜垫圈 $\phi 15 \times \phi 10.2 \times 1.5$	1	
4	1251100-112000	碟刹油管螺栓M10×1-22	2	
5	3070100-008600	全合成刹车油DOT4（1L瓶装）	1	【1】

## 步骤:

## ●前碟刹主泵

固定好前碟刹主泵，用套筒拆下螺栓(4)和铜垫(3)，如不需要更换请勿拆卸。更换时务必保持油管接头⑧始终处于高位以防止空气进入管路造成刹车失效，同时应清理干净油污，防止滴到覆盖件或消声器等零件。更换后务必连续握摇臂(1)同时轻拍碟刹主泵(2)以排除进入制动油路中的少量气体，确认制动恢复正常。

## ●摇臂

旋转调节螺母⑤可调节摇臂与手把胶套间的距离以适应不同驾驶员的手感。

如需更换摇臂则用内六角工具固定螺栓④，再用套筒或梅花扳手拆下螺母⑥；取下螺栓④后再次拆下摇臂(1)。

## ●添加制动液

驾驶车辆前应检查制动油液面是否在“LOWER”标线以上，如否则应先检查制动片或制动盘的磨损情况及制动系统有无漏油、渗油等，如排除其它异常则需添加制动液。

水平固定好车辆后才能进行添加制动液操作。

用十字螺丝刀拆下螺栓⑤①，取下上盖②、盖板③、密封胶垫⑦。

添加DOT4制动液至前碟刹主泵透明观察窗的3/4处。

务必清理干净异物后才能重新装配。

## 注意:

●应将车辆水平支撑固定后再检查。

●应定期检查制动液的液面是否在观察窗的3/4处。

●如液面在“LOWER”之下，应先检查制动片磨损情况及制动系统是否泄漏。

●如误吞制动液，应立即联系中毒控制中心或医院；如误入眼睛，用清水冲洗后立即就医。

●制动液务必远离儿童和宠物。

●严禁用高压水直接冲洗油杯。

●严禁混入水、灰尘、杂质以及硅酸系或石油系的液体，否则会对制动系统造成严重损害。

●【1】每瓶为1升装。开封后必须及时使用，保存时务必做好密封、防潮措施；建议不超过1个月。劣质或受潮的刹车油对制动系统会产生不良，影响严重时可能导致制动失效。请务必到具有刹车油更换设备及技术的维修保养店更换刹车油，避免制动管路进空气。

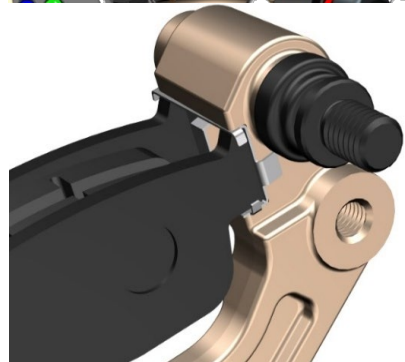
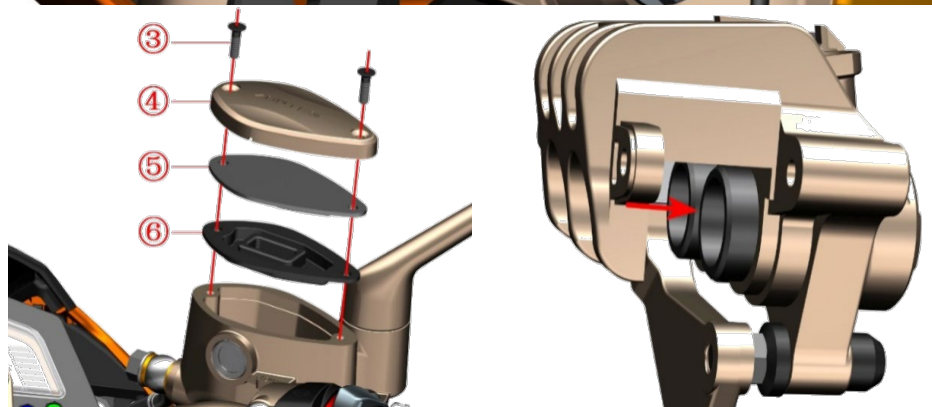
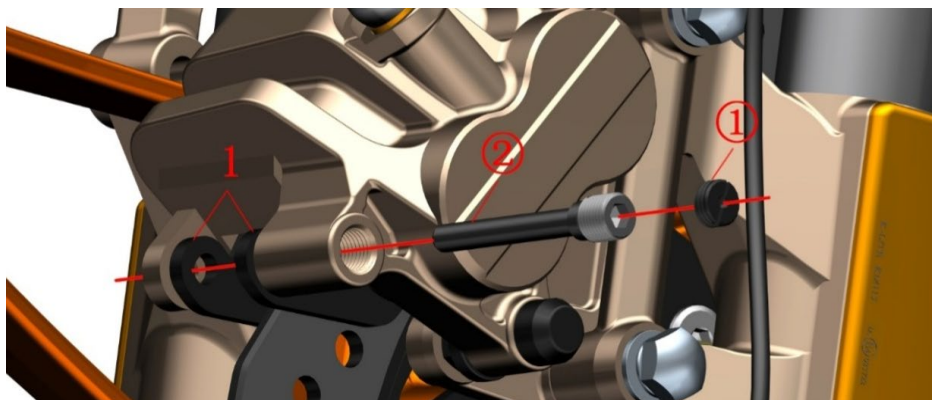
●旧款可折叠手柄已停产需购买“1134100-03200 ZT250-R右手把摇臂（机加）”替代。



ZT250-R右手把摇臂（机加）



旧款已停产



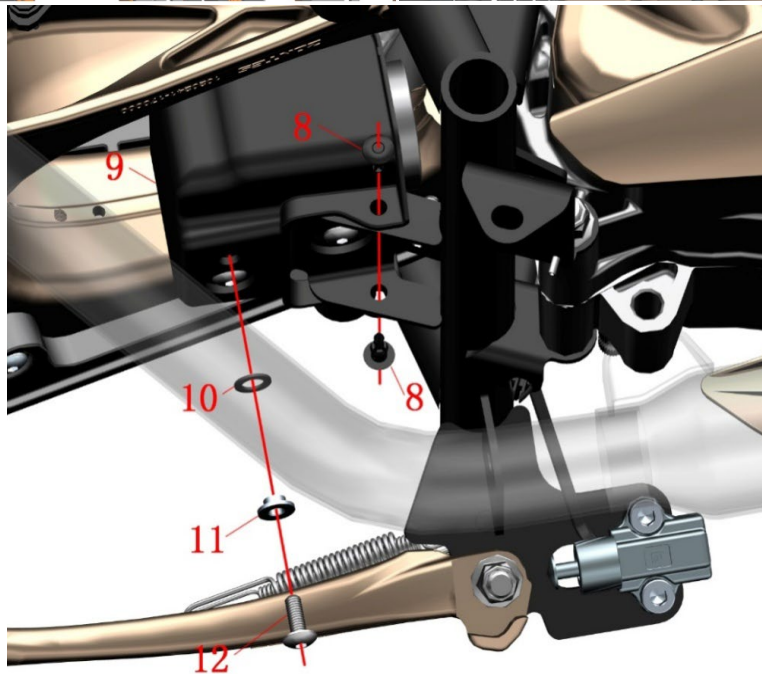
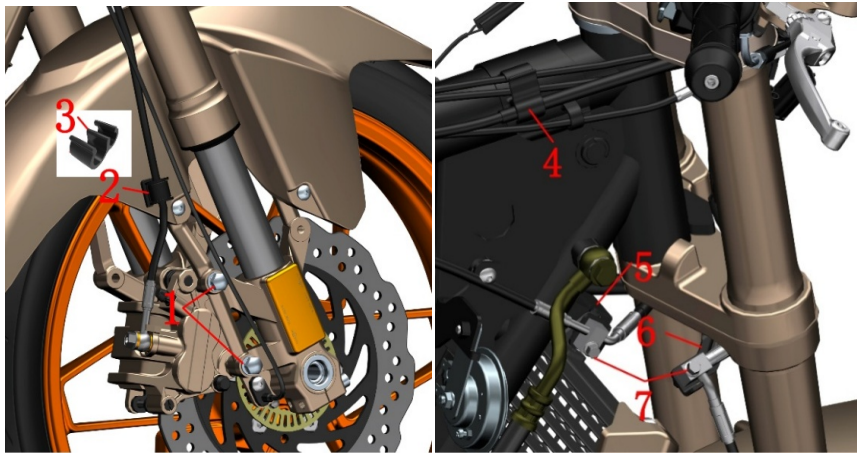
图片17前叉组合		更换前制动片	检查	🔍
序号	零件编码	零件名称	调整	
1	1100100-091000	ZT250-S前碟刹制动片(H10)	装配数量	备注
			1	售后件

#### 步骤:

- 更换前制动片
  - 用一字螺丝刀拆下螺帽①。
  - 用内六角工具拆下销轴②。
  - 取下制动片①。
  - 清理干净活塞外缘的灰尘等异物。
  - 用十字螺丝刀拆下前碟刹主泵总成上的螺栓③、取下上盖④、盖板⑤、密封胶垫⑥。
  - 按箭头方向将活塞推到底。
  - 复原前碟刹主泵总成，务必准确装配到位。
  - 放入新制动片，务必将制动片紧贴卡片的卡槽内，如左下图所示。
  - 用内六角工具锁紧销轴②。
  - 用一字螺丝刀锁紧螺帽①。
  - 反复握制动手柄，直到恢复制动力。

#### 注意:

- 应将车辆支撑固定好后再进行操作。
- 应定期检查制动片、制动盘的磨损情况，定期检查前碟刹主泵观察窗内制动液面是否在3/4处。
- 更换制动片时严禁拆油管螺栓及放气嘴螺栓，避免空气进入管路造成制动失效。
- 拆开前碟刹主泵油杯盖后不应晃动车头，防止制动液溢出。
- 新更换制动片后应进行300公里左右才能充分磨合，方能达到最佳制动效果。磨合期间应注意留出足够的制动距离。
- 建议到有资质的维修单位成对更换制动片。



图片18前叉组合		ABS制动系统-1	检查	🔍
序号	零件编码	零件名称	调整	
			装配数量	备注
1	1251100-080094	非标螺栓M8×37（环保彩锌）	2	
2	1274100-014000	ZT250-S前碟刹下油管夹	1	
3	1224100-044000	轮速传感器线夹	2	
4	1224100-049000	ZT250-R集线夹	1	
5	1274100-079000	ZT250-R前碟刹油管支架2号	1	
6	1274100-078000	ZT250-R前碟刹油管支架1号	1	
7	1251100-061093	M6×22六角法兰面全螺纹螺栓（8.8级/环保彩锌）	2	
8	1224100-010000	ZT250-S膨胀钉	2	
9	1224100-047000	ZT250-R ABS液控单元保护罩	1	
10	1244100-052000	翻边衬套缓冲胶（ $\phi 8.5 \times \phi 14 \times 1$ ）	1	
11	1274100-057095	翻边衬套 $\phi 6.2 \times \phi 8.4 \times 3.5 + \phi 14 \times 1.5$	1	
12	1251100-102000	非标螺栓M6×16（304不锈钢）	1	

## 步骤:

## ●前碟刹下泵体

参照前面拆“前轮轮速传感器组件”的步骤，拆掉螺栓(1)、下油管夹(2)、传感器线夹(3)。

## ●碟刹前支架

拆掉螺栓(7)，不用拆支架(5)和(6)。

如需更换支架(5)参照散热系统中“散热组件1”的步骤，支架(6)参照前面“头部组件1”的步骤。

## ●ABS保护罩

参照后轮、后平叉组件中的“后平叉组件”中的步骤，拆掉膨胀钉(8)、螺栓(12)、衬套(11)、胶垫(10)和保护罩(9)。

## 注意:

●需提前先拆掉坐垫、油箱及内胆、侧盖、下导流罩、头罩部件、消声器。

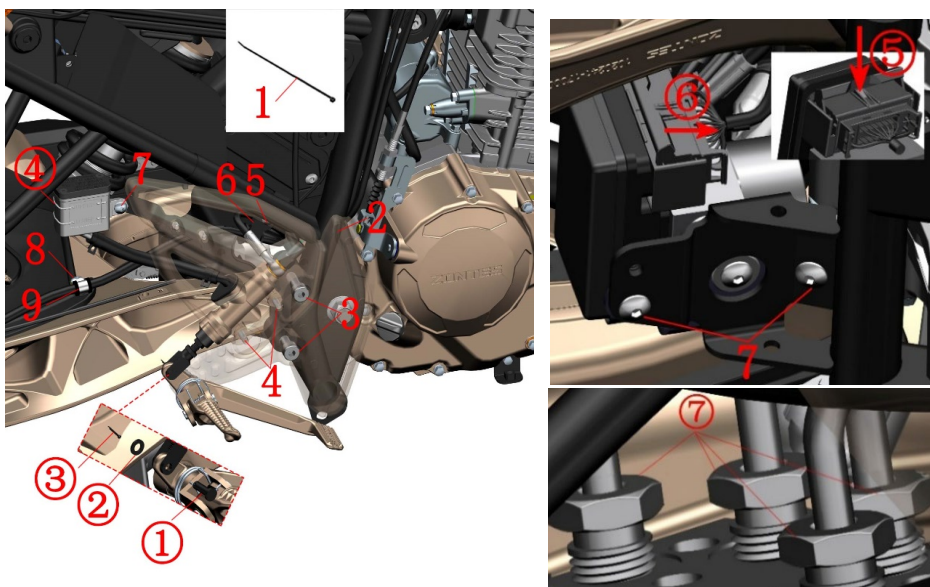
●务必待消声器和发动机完全冷却后才能进行拆卸。

●应将车辆水平支撑固定好后再进行拆装作业。

●因ABS控制系统采用干式ABS控制单元（即ABS控制单元本身无制动液），故必须取得我司的授权代码和采用专业的抽真空设备才能对ABS整套系统的加注制动液；如无专业的设备严禁私自拆散整套系统，否则可能造成制动失效，从而导致意外伤害。

●前、后碟刹主泵的油杯添加制动液不需专业设备和授权代码，但需防止空气进入管路。





图片19前叉组合		ABS制动系统-2		检查	🔍
序号	零件编码	零件名称	装配数量	调整	
1	1224100-037000	0级阻燃扎带（黑色3.6×295）	3		
2	1274100-036000	ZT250—S右脚踏支架	1		
3	1251100-083094	非标螺栓M10×1.5×50（达克罗）	2		
4	1251100-121093	非标螺栓M6×25（环保彩）	2		
5	1251100-101000	非标螺栓M6×12（304不锈钢）	1		
6	1274100-076000	ZT250—R后碟刹油管夹（钢件）	1		
7	1251100-102000	非标螺栓M6×16（304不锈钢）	3		
8	1251112-001093	M6×16六角法兰面螺栓（环保彩锌）	1		
9	1274100-088000	ZT250—R后碟刹油管夹（钢件/含胶垫）	1		

#### 步骤:

##### ●脚踏支架组件

拆掉后刹主泵与刹车踏板连接处的开口销③、垫片②、销①。参照脚踏、变档杆组件中“右脚踏支架组件-1”的步骤，拆卸螺栓(3)、右脚踏支架(2)、螺栓(4)。

##### ●ABS制动系统部分组件

拆掉脚踏支架处的螺栓(7)，取下后碟刹主泵油杯④。

用内六角工具拆下螺栓(5)，将油管从支架(6)中拔出。

用内六角工具拆下后内泥板处的螺栓(8)，将油管从支架(9)中拔出。

##### ●ABS控制单元组件

拆掉ABS控制单元组件与车架连接处的螺栓(7)，剪断扎带(1)。

按下线缆接头上的限位片⑤，同时将扳杆⑥按箭头方向推，拔下线缆接头。

将ABS控制单元组件拉出，底下放置接油盘，先松开前碟刹主泵油杯上盖的十字螺栓，再用开口扳手松开螺母⑦，将管路里的制动液放空。最后用干净的无纺布擦拭干净油污。

#### 注意:

●需提前先拆掉坐垫、油箱及内胆、侧盖、下导流罩、头罩部件、消声器。

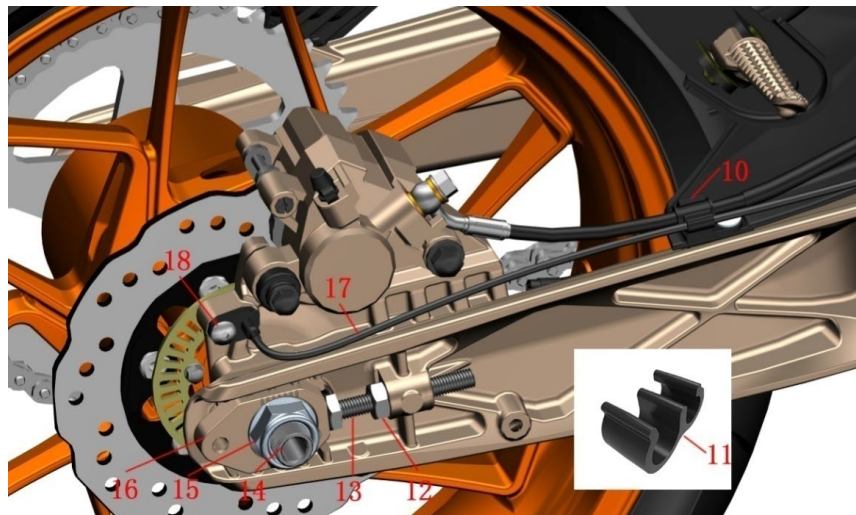
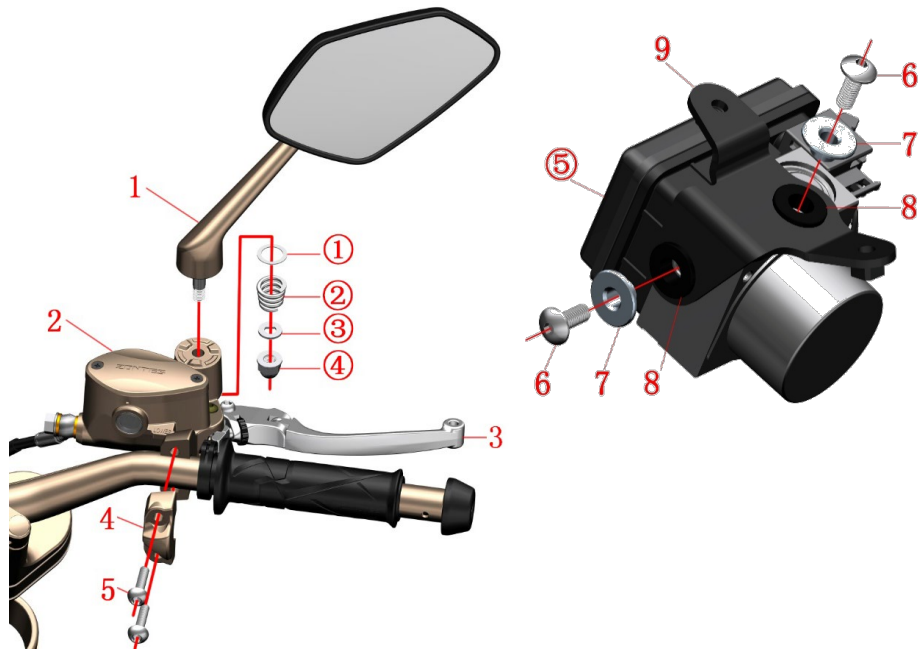
●务必待消声器和发动机完全冷却后才能进行拆卸。

●应将车辆水平支撑固定好后再进行拆装作业。

●因ABS控制系统采用干式ABS控制单元（即ABS控制单元本身无制动液），故必须取得我司的授权代码和采用专业的抽真空设备才能对ABS整套系统的加注碟刹油；如无专业的设备严禁私自拆散整套系统，否则可能造成制动失效，从而导致意外伤害。

●前、后碟刹主泵的油杯添加制动液不需专业设备和授权代码，但需防止空气进入管路。

●螺母⑦的扭力标准为18N.m。



图片20前叉组合		ABS制动系统-3		检查	🔍
序号	零件编码	零件名称	装配数量	调整	
1	1194100-002000	ZT250-S右后视镜	1		
2	1100300-044000	ZT125T前碟刹主泵总成(不含手柄)	1		
3	1134100-032000	ZT250-R右手把摇臂(机加)	1		
4	1134100-019000	ZT250-R右手把半盖	1		
5	1251100-121093	非标螺栓M6×25(环保彩)	2		
6	1251100-102000	非标螺栓M6×16(304不锈钢)	2		
7	1274100-007000	ZT250-S翻边衬套(φ6.4×φ9×6+φ20×2)	2		
8	1244100-004000	ZT250-S翻边衬套缓冲胶	2		
9	4024100-020000	ZT250-R ABS安装支架	1		
10	1224200-003000	ZT310-Z后碟刹油管夹	1		
11	1224100-044000	轮速传感器线夹	3		
12	1251300-050000	ZT310-Z调链器螺母M10(304不锈钢)	1		
13	1251100-105000	ZT310-Z调链器螺栓M10×70(304不锈钢)	1		
14	1094100-032000	ZT250-R后轮空心轴	1		
15	1251300-067000	ZT250-R后轮空心轴螺母	1	110N.m	
16	1274100-072000	ZT310右调链器	1		
17	1184200-045000	ABSDF30轮速传感器	1		
18	1251100-101000	非标螺栓M6×12(304不锈钢)	1		

## 步骤:

## ●前碟刹主泵总成

参照前面“右手把组件”和“添加制动液、摇臂调节”的步骤拆下后视镜(1)、前碟刹主泵(2)、摇臂(3)、半盖(4)、螺栓(5)。将油管取下。

## ●ABS安装支架组件

用内六角工具拆下螺栓(6)、衬套(7)、支架(9)和ABS控制单元(5);将缓冲胶(8)从支架上拆下。

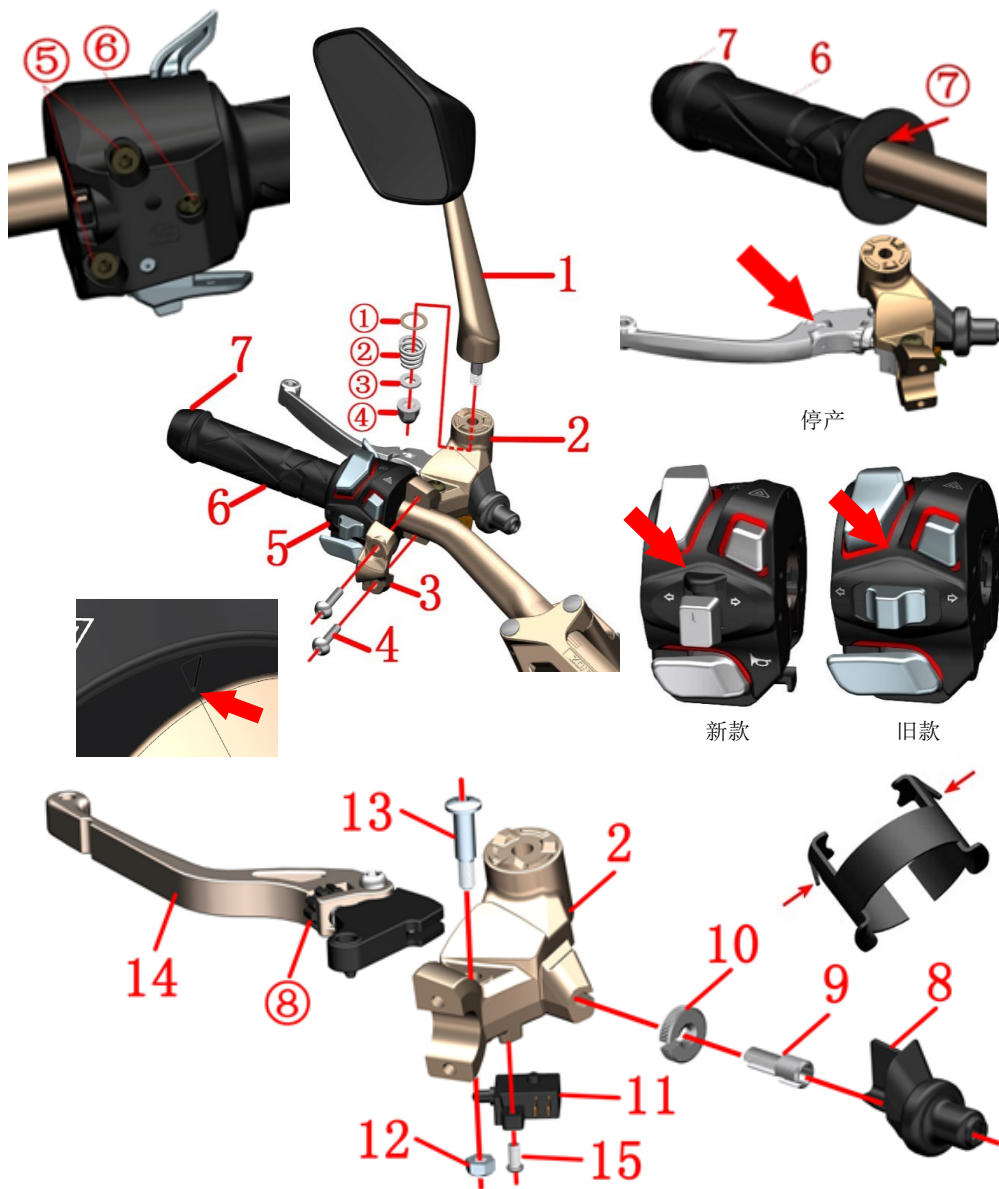
## ●ABS后部组件

拆下线夹(11);将油管从线夹(10)拔出;用内六角工具拆下螺栓(18),将轮速传感器(17)从后卡钳上拔出  
参照后轮、后平叉组件中“后轮组件”的步骤,将螺母(12)、螺栓(13)往前旋,拆下空心轴螺母(15)。一手托住后轮组件,一边用橡胶锤敲击空心轴(14)螺纹端将空心轴退到能取下后卡钳为止。

## 注意:

●因制动系统特殊性,不建议私自拆装维修;务必交给有资质的维修点。

●旧款可折叠手柄已停产需购买“1134100-03200 ZT250-R右手把摇臂(机加)”替代。



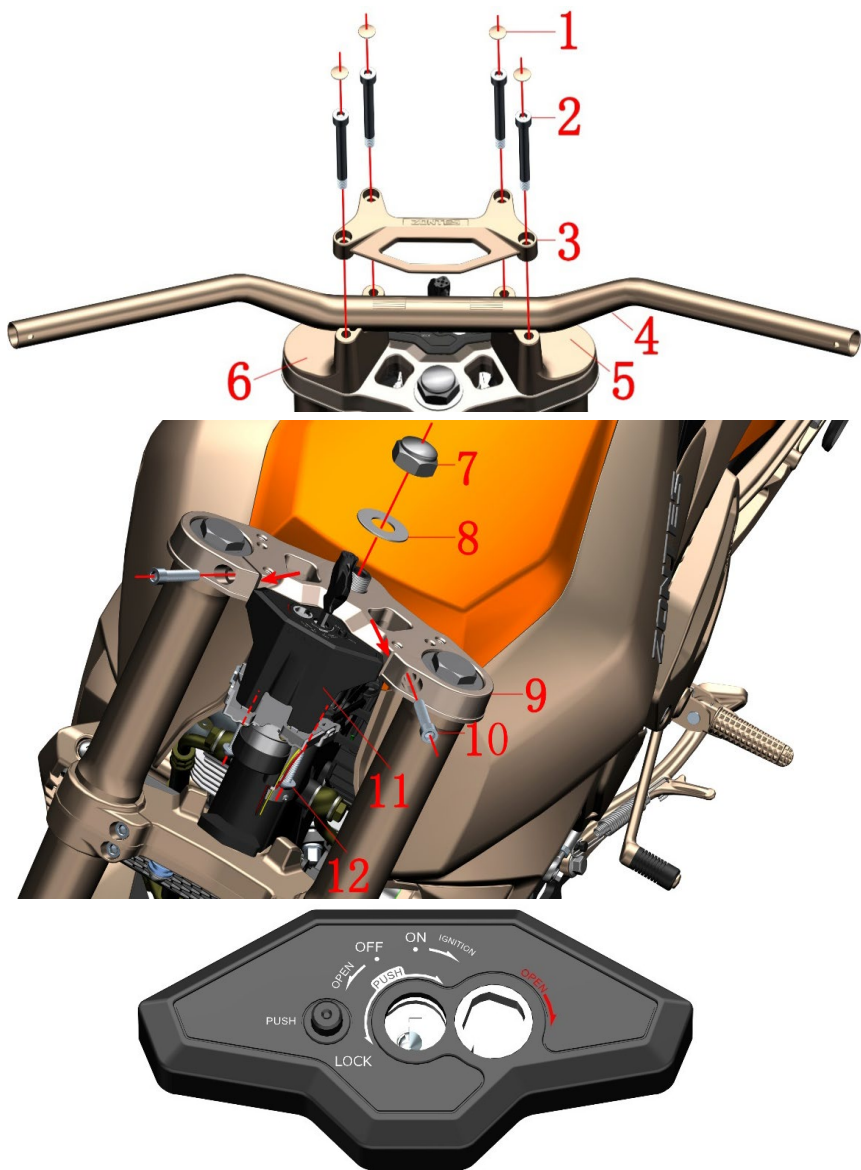
图片21前叉组合		左手把组件、摇臂调节	检查	🔍
序号	零件编码		调整	
1	1194100-001000	ZT250-S左后视镜	1	
2	1134100-034000	ZT250-R左手把摇臂座 (不含开关/调节螺杆/胶套)	1	
3	1134100-017000	ZT250-R左手把半盖	1	
4	1251100-121093	非标螺栓M6×25 (环保彩)	2	
5	1184100-127000	ZT250-R左手把开关 (无ABS/新款)	1	
6	1244100-041000	ZT250-R左手把胶套	1	
7	1134200-023000	ZT250-R平衡块	1	
8	1244100-096000	ZT250-R离合线护套	1	
9	1251100-249000	ZT250-R离合摇臂座调节螺杆	1	
10	1251300-079000	ZT250-R离合摇臂座锁紧螺母	1	
11	1184200-170000	ZT310-V离合开关	1	
12	1251300-073000	GB/T6185六角尼龙锁紧螺母M6 (环保彩)	1	
13	1251100-198000	非标内六角螺栓M6×13-φ8×20 (环保彩)	1	
14	1134100-031000	ZT250-R左手把摇臂 (机加)	1	
15	1250201-039000	GB818十字槽盘头螺钉M4×12 (环保彩)	1	

## 步骤:

- 左后视镜  
一手握紧后视镜镜杆, 另一手用套筒拆下螺母④, 取下小垫片③、弹簧②和大垫片①。从左手把摇臂上取下左后视镜(1)。
- 左手把摇臂总成、半盖  
一手固定左手把摇臂总成(2), 另一手用内六角工具拆下螺栓(4), 取下半盖(3)。
- 左手把开关  
拔掉左手把开关线插, 用内六角工具拆下螺栓⑤, 再用十字螺丝刀拆下螺栓⑥, 取下开关(5)。
- 左手把胶套、平衡块总成  
先用热水浸泡大概10分钟后再用吹尘枪按⑦箭头指示吹入左手把胶套(6)与方向把管间, 同时往里移动胶套直到露出平衡块定位孔。  
用工具将平衡块上的弹片两端凸起部位往内压下同时往外拔出平衡块总成(7)。  
用吹尘枪按⑦箭头指示吹入左手把胶套(6)与方向把管间, 同时往外移动拆下左手把胶套(6)。
- 更换左手把摇臂、离合开关  
取下护套(8)后将调节螺杆(9)和锁紧螺母(10)拆下。  
用内六角工具固定螺栓(13), 后套筒或梅花扳手拆下螺母(12), 取下螺栓后再取下左手把摇臂(14)。  
先拔掉离合开关线插, 再用十字螺丝刀拆下螺栓(15), 取下离合开关(11)。  
旋转调节螺母 可调节摇臂与左手把胶套距离以适应不同驾驶员的手感。

## 注意:

- 重新装配时按: 左手把胶套-平衡块-开关-左手把摇臂-左后视镜。注意摇臂总成与半盖接缝对齐开关上的三角符号。
- 旧款手把开关可用新款替代。



图片22前叉组合		方向把、上联板组件		检查	调整	备注
序号	零件编码	零件名称	装配数量			
1	4044102-001051	ZT250-S M8螺栓装饰扣(钛金)	4			
2	1251100-046000	非标螺栓M8×90(环保彩锌)	4			
3	1134100-009000	ZT250-S方向把压块	1			
4	1134100-030000	ZT250-R方向把(螺纹定位)	1			
5	1134100-010000	ZT250-S方向把右垫块	1			
6	1134100-011000	ZT250-S方向把左垫块	1			
7	1251300-045000	ZT250-S上联板装饰螺母(镀铬)	1			
8	1251500-050000	ZT250-S上联板垫片 $\phi 18.5 \times \phi 39 \times 1$ (镀铬)	1			
9	1134100-020000	ZT250-S上联板(自制改进)	1			
10	1250205-023000	GB70.1 内六角M8×35(环保彩锌)	2			
11	1184100-098000	ZT250-R组合锁	1			
12	1251100-121093	非标螺栓M6×25(环保彩)	2			

## 步骤:

## ●方向把组件

用刀片撬起装饰扣(1),一手握紧方向把(4),一手用内六角工具拆下螺栓(2);取下压块(3)、右垫块(5)、左垫块(6),最后取下方向把(4)。

## ●上联板组件

用工具拆下螺母(7),取下垫片(8)。

用内六角工具拆下螺栓(10),用一字螺丝刀稍微撬开上联板上的开槽,如箭头所示。将上联板组件拆下。

用内六角工具拆下螺栓(12),分离组合锁(11)、上联板(9)。

## ●组合锁功能

拔出钥匙后按“PUSH”按钮将封住钥匙孔;用钥匙头部插入顺时针按红色OPEN指示方向打开钥匙孔。

插入钥匙在“OFF”位置顺时针转到“ON”位置接通点火线路,按开关上的点火按钮起动车辆;转回“OFF”位置则整车断电熄火,方可拔出钥匙。

在“OFF”位置按下钥匙到底后顺时针转动开启油箱锁。

在“OFF”位置按下钥匙到底后逆时针转动锁住车头。

在“OFF”位置逆时针转动打开坐垫锁。

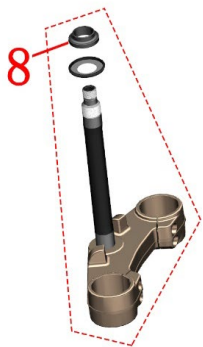
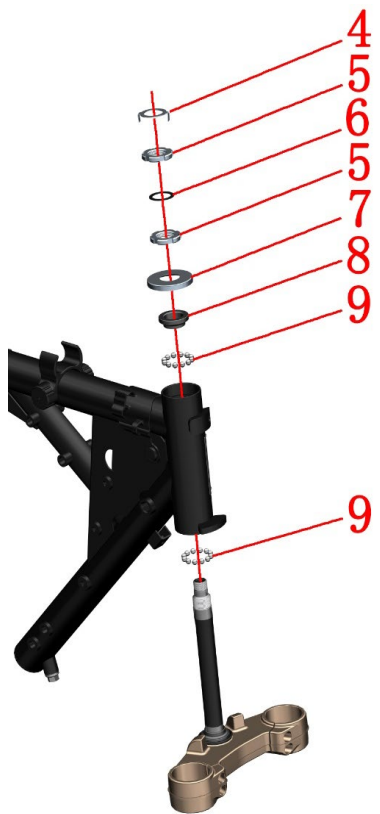
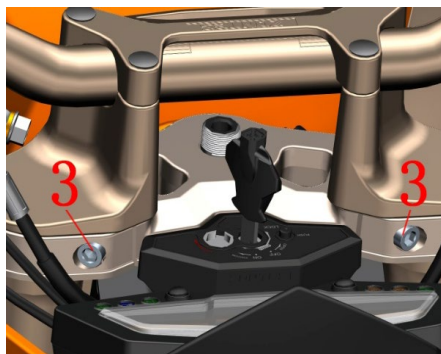
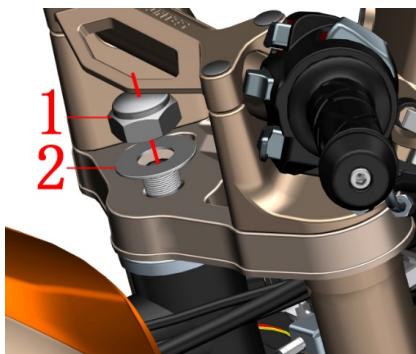
## 注意:

●应将车辆固定好后再进行操作,拆卸过程中应保护好料件,防止划伤漆面。

●按前面的操作先拆去头部组件、开关、拉索、平衡块等。

●拆卸方向把组件时不能旋转方向把,松开压块螺栓(2)应及时取下左、右垫块。

●撬开上联板上的开槽时务必注意力度,防止损坏。



图片23前叉组合		转向调整	检查	🔍
序号	零件编码	零件名称	调整	
1	1251300-045000	ZT250-S上联板装饰螺母(镀铬)	装配数量	备注
2	1251500-050000	ZT250-S上联板垫片 $\phi 18.5 \times \phi 39 \times 1$ (镀铬)	1	
3	1250205-023000	GB70.1 内六角M8 $\times$ 35(环保彩锌)	2	
4	1134100-007000	ZT250-S调节螺母防松垫圈	1	
5	1251300-046093	ZT250-S方向柱调节螺母M24 $\times$ 1(环保彩锌)	2	
6	1244100-015000	ZT250-S调节螺母胶垫	1	
7	1224100-005000	ZT250-S方向柱上防尘盖	1	
8	1130900-024000	ZT250-S轴圈	1	
9	1130900-022000	ZT250-S连体钢珠	2	
10	1130900-026000	ZT250-S座圈	2	

## 步骤:

## ●刹车时前叉有轻微窜动或方向把摆动时

先检查前轮胎气压在常温状态下是否为推荐的气压: 250kPa。

若低于推荐气压时应先将前轮胎气压充气到350kPa, 然后再放气到250kPa, 试车检查是否解除。如否则支起前轮并转动检查轮胎胎面, 如偏磨或变形有则需更换前轮胎。如否再继续往下操作。

## ●检查转向装置

将前轮支起, 用手晃动前叉下部, 检查转向轴是否有松动或左右旋转不灵活。

## 调整调节螺母:

用梅花扳手拆下装饰螺母(1), 取下垫片(2); 用内六角工具拆下螺栓(3)。将方向把、上联板组件用干净的布包裹好再放置好, 防止划伤。取下防松垫圈(4); 用专用的四爪套筒或勾形扳手拆掉最上面的调节螺母(5), 取下胶垫(6)。

如转向阻力过大则逆时针旋转底下的调节螺母(5), 若刹车时轻微窜动或转向摆动时则顺时针旋转, 扭矩约为14N.m, 以托起前轮左右旋转时灵活转动无卡滞为宜。

重新装配时最上面的调节螺母只需旋到与底下的螺母槽对齐, 不能过紧以免胶垫(6)变形过大; 装饰螺母(1)的扭力要求为100N.m。

## ●转向轴承

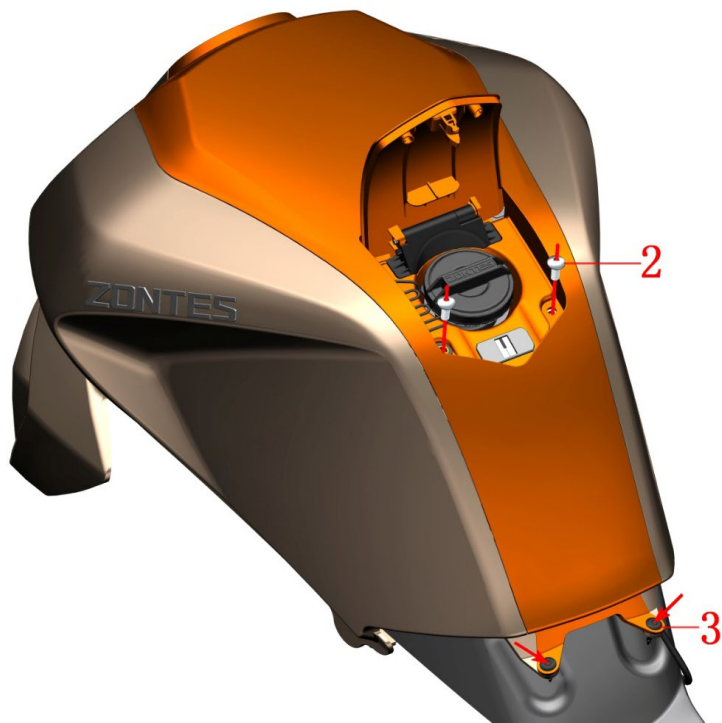
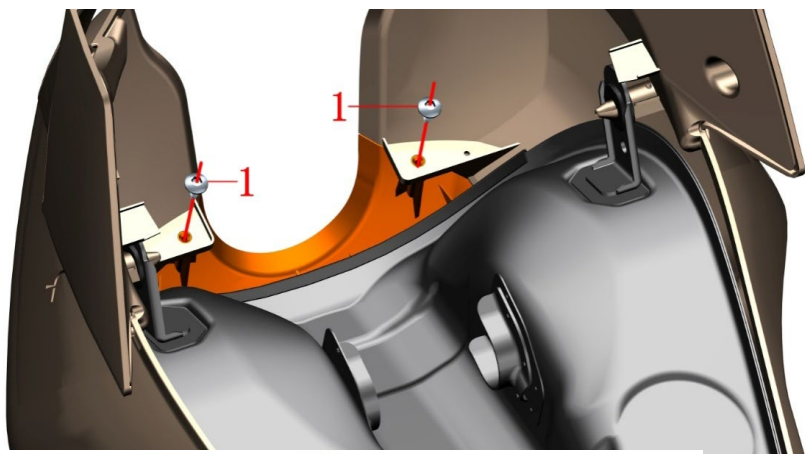
若上述操作依旧无法排除转向阻力过大或卡滞按如下操作:

拆下调节螺母(5), 取下上防尘盖(7)、轴圈(8)、连体钢珠(9), 拆下方向柱&前减震&前轮组件, 检查轴圈和连体钢珠是否有异常磨损或生锈。同时检查车架前立管内的座圈(10)是否有异常磨损或生锈。如有则需要到升仕官网购买配件更换。新更换的连体钢珠需均匀涂抹润滑油脂, 注意油脂用量。

## 注意:

●应将车辆固定好后再进行操作, 拆卸过程中应保护好料件, 防止划伤漆面。

●转向调整过紧则转向时力度较大, 过松则刹车时车头轻微晃动, 需根据驾驶者实际需求进行调整。



图片1油箱外罩		油箱中罩组件	检查	Ⓚ
序号	零件编码	零件名称	调整	
1	1251200-033093	非标自攻螺钉ST4.2×12（环保彩）	装配数量	注意
2	1251100-102000	非标螺栓M6×16（304不锈钢）	2	
3	1224100-010000	ZT250-S膨胀钉	2	

## 步骤:

## ●中罩组件

在“OFF”位置按下钥匙到底后顺时针转动开启油箱锁，打开油箱外盖。

参考“油箱内胆组件”的步骤先拆掉高压油管与燃油泵的接头、燃油泵电缆接头；通气管、坐垫固定块、油箱锁限时器电缆接头、油箱锁接头。

将油箱外罩与油箱内胆组件翻转，拆下螺钉(1)。注意不能合上油箱外盖，并且注意保护好漆面

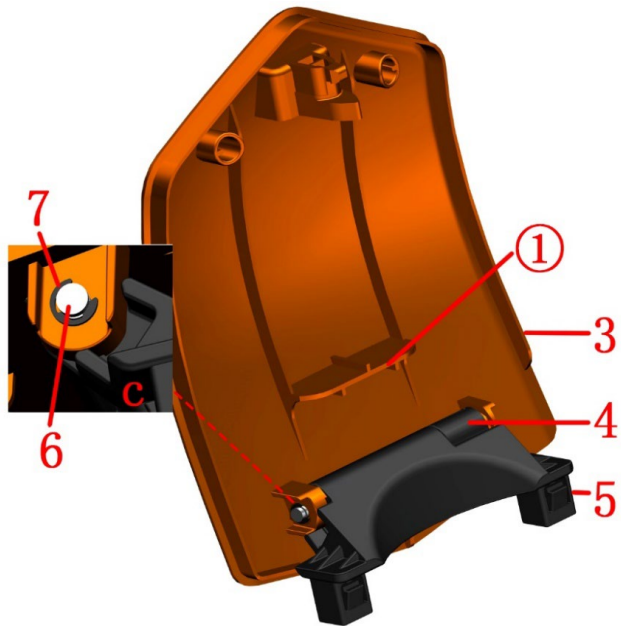
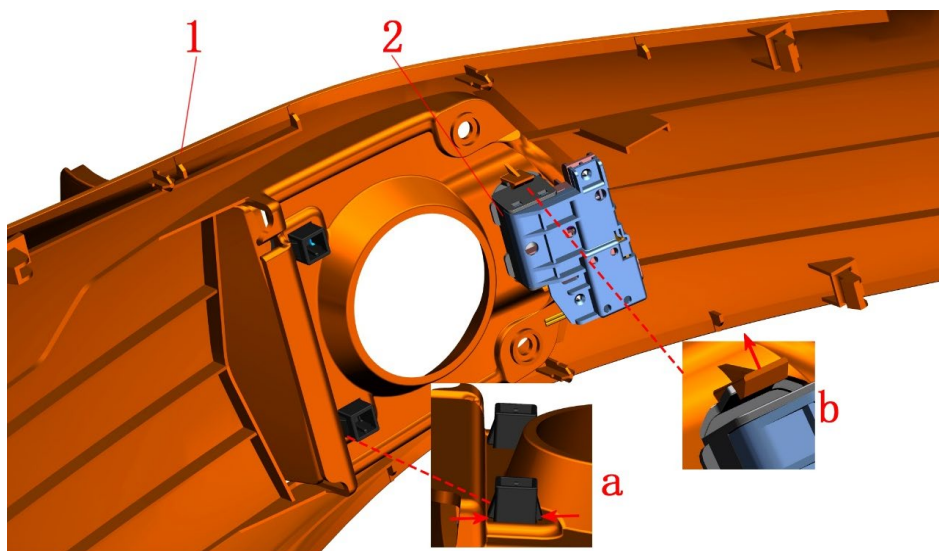
用小号十字螺丝刀将膨胀钉中心部位压下如③所示，将膨胀钉拆下。①为未安装状态；图②为装配状态；图③为拆卸状态。

用内六角工具拆下螺栓(2)，注意不能拉扯油箱盖尼龙绳。

将中罩组件往后拉，取下。

## 注意:

- 拆卸过程中务必将车辆固定好。
- 拆卸时应注意不能合上油箱外盖，不能松开油箱盖。
- 拆高压油管时务必待发动机和消声器完全冷却后才能操作，防止燃油意外点燃造成火灾。
- 拆车场所附近应严禁烟火、接听或拨打电话等防止意外发生。
- 拔出高压油管分组件时有少量燃油泄漏，应防止燃油滴到发动机外部或消声器。
- 拆油箱内胆组件时建议先用抽油泵将燃油抽出或消耗完燃油后再进行拆卸。
- 重新装配时自攻螺钉扭力不能过大，防止损坏油箱中罩。



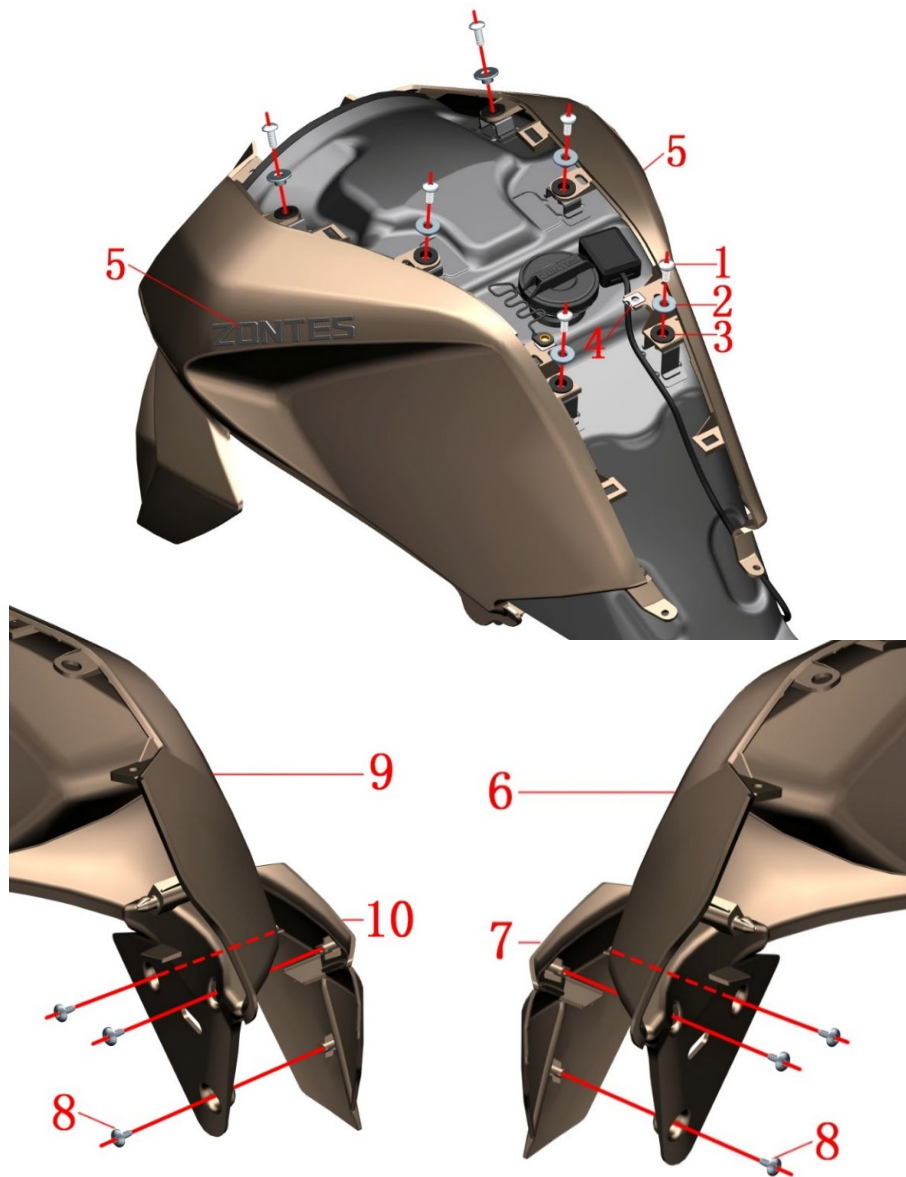
图片2油箱外罩		油箱中罩、油箱外盖、油箱锁	检查 调整	
序号	零件编码	零件名称	装配数量	注意
1	4044101-003033	ZT250-R油箱中罩(亮橙)	1	亮橙整车
	4044101-003063	ZT250-R油箱中罩(墨蓝)		墨蓝整车
	4044101-003064	ZT250-R油箱中罩(亮蓝)		亮蓝整车
	4044101-003041	ZT250-R油箱中罩(亮绿)		亮绿整车
2	1184200-044000	ZT250电子油箱锁	1	
3	4044100-010033	ZT250-S油箱外盖(亮橙)	1	亮橙整车
	4044100-010063	ZT250-S油箱外盖(墨蓝)		墨蓝整车
	4044100-010064	ZT250-S油箱外盖(亮蓝)		亮蓝整车
	4044100-010041	ZT250-S油箱外盖(亮绿)		亮绿整车
4	1224100-014000	ZT250-S油箱外盖旋转阻尼	1	
5	1274100-021000	ZT250-S油箱外盖旋转支架	1	
6	1274100-090000	ZT250-S油箱外盖旋转轴	1	
7	1260100-215000	ZT310-T储物盒盖旋转轴限位卡簧	1	【1】

## 步骤:

- 油箱锁  
用一字螺丝刀小心撬开中罩两端卡扣,如图b所示,拆下油箱锁(2),注意力度防止损坏卡扣。
- 油箱外盖组件  
用尖嘴钳夹住旋转支架(5)的卡扣稍微用力夹紧,如图a所示,拆下外盖组件,注意力度防止损坏卡扣。
- 用轴用卡簧钳拆下旋转轴(6)上的卡簧(7),如图c所示。取下旋转轴,分离旋转支架(5)、阻尼器(4)。

## 注意:

- 拆卸过程中应保护好料件,防止损坏漆面。
- 拆卸卡扣时应注意力度,防止损坏卡扣。
- 拆卸旋转支架时注意不要丢失自带的弹簧。
- 装配时要注意外盖上的工艺夹片①长度是否过长,如过长务必剪短。
- 【1】油箱外盖旋转支架(5)已包含卡簧(7);供散件售后更换。



图片3油箱外罩		油箱左、右罩组件	检查 调整	Ⓚ
序号	零件编码	零件名称	装配数量	
1	1251100-102000	非标螺栓M6×16（不锈钢）	6	
2	1274100-007000	ZT250-S翻边衬套（Φ6.4×Φ9×6+Φ20×2）	6	
3	1244100-004000	ZT250-S翻边衬套缓冲胶	6	
4	1251300-063093	夹板M6×11×15（环保彩）	2	
5	1210141-001000	ZT250-S油箱标贴	2	供单独选购
6	4044101-002051	ZT250-R右油箱罩（钛金）	1	亮橙整车
	4044101-002063	ZT250-R右油箱罩（墨蓝）		墨蓝整车
	4044101-002052	ZT250-R右油箱罩（电镀亮灰）		亮蓝、亮绿
7	4044100-011051	ZT250-S油箱右装饰罩（钛金）	1	亮橙整车
	4044100-011063	ZT250-S油箱右装饰罩（墨蓝）		墨蓝整车
	4044100-011052	ZT250-S油箱右装饰罩（电镀亮灰）		亮蓝、亮绿
8	1251200-033093	非标自攻螺钉ST4.2×12（环保彩）	6	
9	4044101-001051	ZT250-R左油箱罩（钛金）	1	亮橙整车
	4044101-001063	ZT250-R左油箱罩（墨蓝）		墨蓝整车
	4044101-001052	ZT250-R左油箱罩（电镀亮灰）		亮蓝、亮绿
10	4044100-013051	ZT250-S油箱左装饰罩（钛金）	1	亮橙整车
	4044100-013063	ZT250-S油箱左装饰罩（墨蓝）		墨蓝整车
	4044100-013052	ZT250-S油箱左装饰罩（电镀亮灰）		亮蓝、亮绿

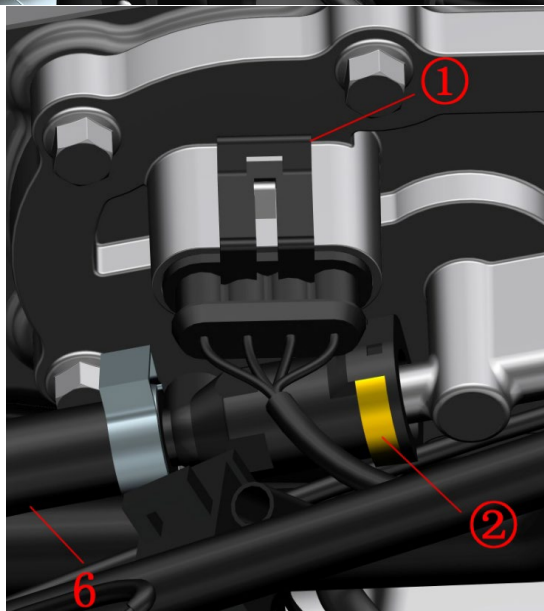
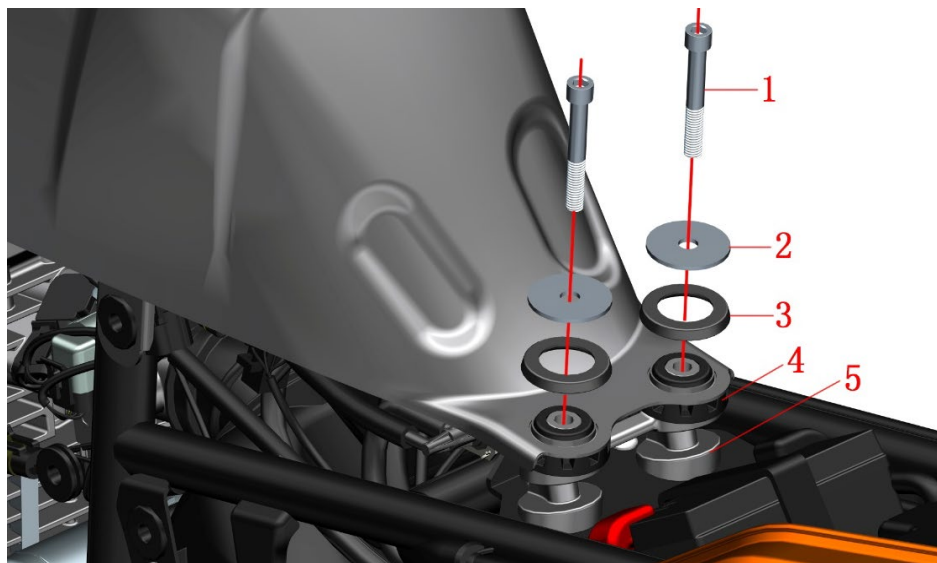
## 步骤:

- 油箱左、右罩组件  
用内六角工具拆下螺栓(1)、取下衬套(2)、缓冲胶(3)、夹板(4)。取下油箱左、右罩组件。
- 分解油箱左罩组件  
用内六角工具拆下螺钉(8)、取下左油箱装饰(10)、左油箱罩(9)。
- 分解油箱右罩组件  
用内六角工具拆下螺钉(8)、取下右油箱装饰(7)、左油箱罩(6)。
- 油箱标贴  
如油箱标贴需要更换可用热风枪或电吹风来回移动加热后再撕掉，油箱标贴作为另购件可单独购买。原油箱左、右油箱罩已经包含此标贴。

## 注意:

- 拆卸时应保护好漆面，注意力度。
- 重新装配时自攻螺钉扭力不能过大，防止损坏油箱罩。





图片1油箱内胆组件		油箱内胆组件	检查	⚠
序号	零件编码	零件名称	调整	
1	1250205-043093	GB70. 1M8×55 (环保彩)	2	注意
2	1251900-028093	ZT250-R油箱平垫 $\phi 9 \times \phi 37.5 \times 2$ (环保彩)	2	
3	1244100-020000	ZT250-S油箱压胶	2	
4	1244100-053000	ZT250-S二代油箱垫胶	2	
5	1274100-080000	ZT250-R坐垫固定块	1	
6	1050954-006000	ZT250-R电喷高压油管分组件	1	

## 步骤:

## ●油箱内胆组件

用内六角工具拆下螺栓(1); 取下垫片(2)、压胶(3)。

抬起油箱内胆组件尾部, 取下垫胶(4)、坐垫固定块(5)。

将主线束限位卡片①往外撬开后往下拔出插头。

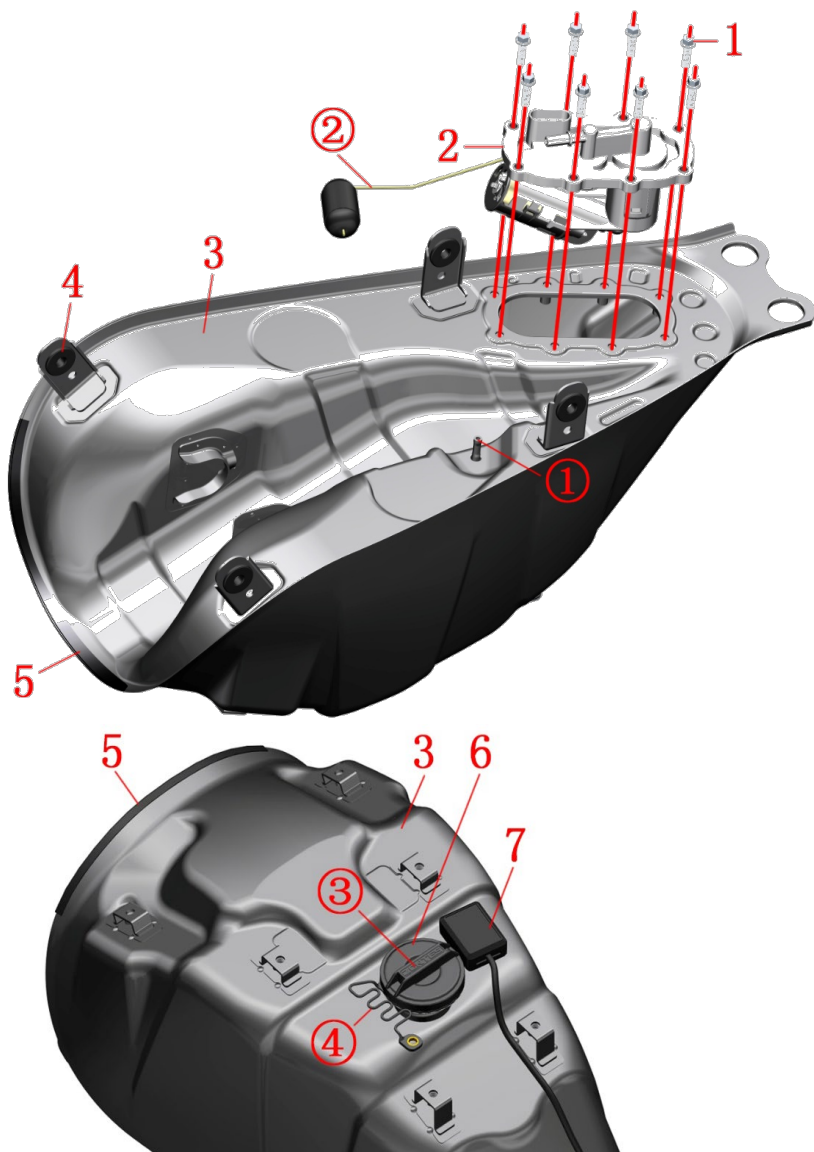
找到高压油管分组件(6)上的限位卡环②, 用力往里压的同时往外拔。

继续抬高油箱内胆组件, 按箭头方向用钳子夹住通气管上的管夹, 拔出通气管。

将油箱内胆组件稍微左、右摆动同时往后往斜上方用力取下。

## 注意:

- 需提前先拆卸坐垫、侧盖、油箱外罩等。
- 拆高压油管时务必待发动机和消声器完全冷却后才能操作, 防止燃油意外点燃造成火灾。
- 拆车场所附近应严禁烟火、接听或拨打电话等防止意外发生。
- 拔出高压油管分组件时会有少量燃油漏出, 应防止燃油滴到发动机外部或消声器。
- 拆油箱内胆组件时建议先用抽油泵将燃油抽出或消耗完燃油后再进行拆卸。



图片2油箱内胆组件		油箱内胆	检查	注意
序号	零件编码	零件名称	调整	
1	1250105-137093	GB5789M6×16 (环保彩)	装配数量	
2	1050953-020000	T02内置燃油泵	8	
3	4034100-006000	ZT250-R油箱内胆	1	
4	1244100-002000	ZT250-S侧盖圆胶	4	
5	1240300-021000	HJ125-6导流罩玻璃胶条 (1.5m)	0.17	
6	1224100-033000	ZT250-S螺纹油箱盖	1	
7	1184100-099000	ZT250-R油箱锁限时器	1	
8	1164100-006000	T02油位传感器	1	

## 步骤:

## ●燃油泵

将油箱内胆组件倒转放置稳固后用套筒拆下螺栓(1)。

取下燃油泵(2)时不能折弯或弯曲浮子连接杆②以免造成油量显示不准确。

## ●侧盖圆胶

用手将侧盖圆胶(4)的一面弯折后从油箱内胆上挤出。

## ●限位时器

将限时器(7)用力扯下,如不好拆可先用热风枪或电吹风来回加热后再拆。重新装配时如粘力下降则需清理干净双面胶后,重新粘贴新的3M双面胶,并清理干净油箱内胆表面。

## ●胶条

用手从胶条的一端用力扯下胶条(5)。

## ●油箱盖

用手捏紧③逆时针方向旋转取下油箱盖(6),注意不能用力拉扯尼龙绳④。

## 注意:

●拆油箱内胆组件时建议先用抽油泵将燃油抽出或消耗完燃油后再进行拆卸。

●拆车场所附近应严禁烟火、接听或拨打电话等防止意外发生。

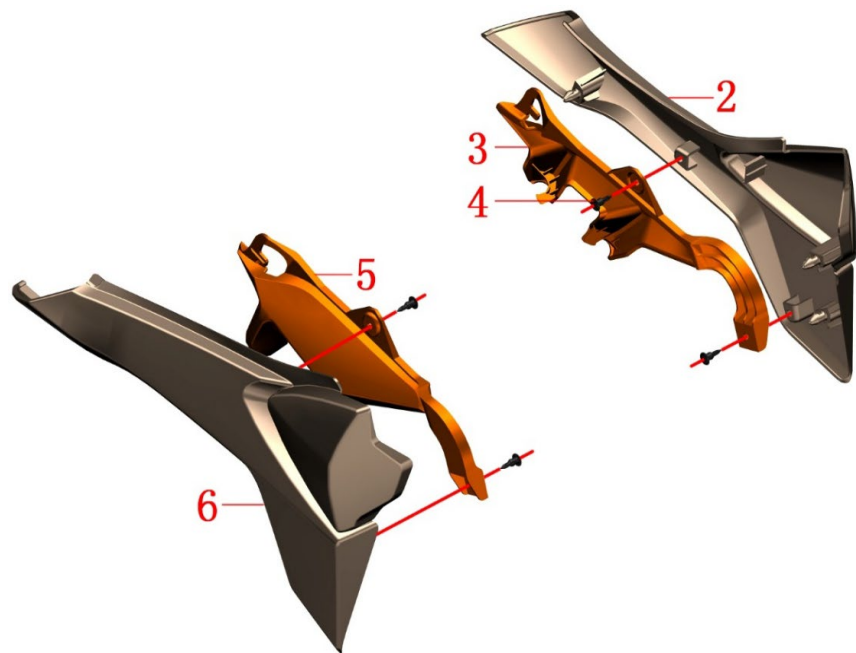
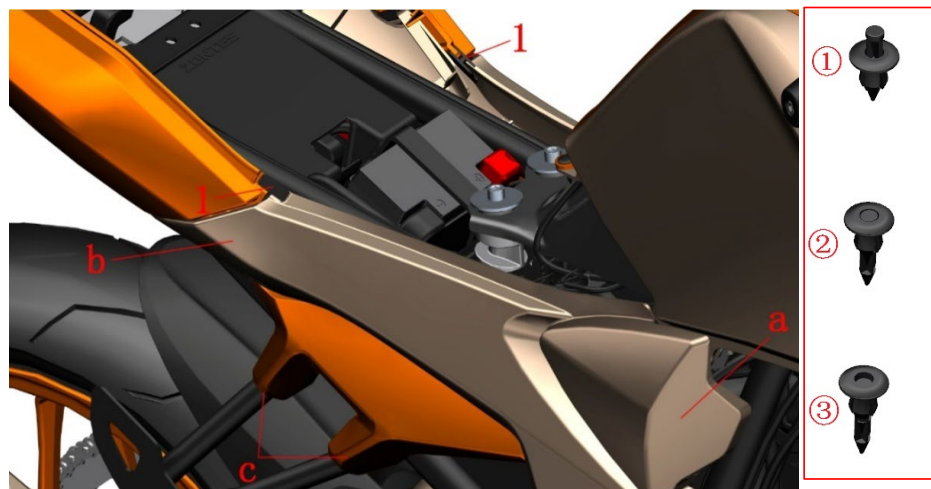
●倒转油箱内胆组件拆燃油泵时务必检查油箱盖是否已经拧紧,防止残存的燃油从油箱口溢出;翻回拆油箱盖时通气管①可能会有少量燃油溢出。

●重新装配燃油泵时务必清理干净燃油泵密封胶垫以及油箱内胆的接合面,锁紧螺栓时应错开位置锁紧保证密封胶垫均匀变形。

●拆油箱锁限时器时严禁用力拉扯电缆。

●装配油箱盖时应注意将③旋转到图示的位置,在其它位置时可能会与油箱外盖的工艺夹片干涉。

●T02油位传感器不含油泵本体,请务必确认有能力自行更换。



图片1侧盖组件		侧盖	检查	Ⓚ
序号	零件编码	零件名称	调整	
1	1224100-024000	ZT250-S塑料件连接块	2	
2	4044100-016051	ZT250-S左侧盖 (钛金)	1	亮橙整车
	4044100-016063	ZT250-S左侧盖 (墨蓝)		墨蓝整车
	4044100-016052	ZT250-S左侧盖 (电镀亮灰)		亮蓝、亮绿
3	4044100-021033	ZT250-S左侧盖装饰罩 (亮橙)	1	亮橙整车
	4044100-021051	ZT250-S左侧盖装饰罩 (钛金)		墨蓝整车
	4044100-021064	ZT250-S左侧盖装饰罩 (亮蓝)		亮蓝整车
	4044100-021041	ZT250-S左侧盖装饰罩 (亮绿)		亮绿整车
4	1224100-010000	ZT250-S膨胀钉	4	
5	4044100-020033	ZT250-S右侧盖装饰罩 (亮橙)	1	亮橙整车
	4044100-020051	ZT250-S右侧盖装饰罩 (钛金)		墨蓝整车
	4044100-020064	ZT250-S右侧盖装饰罩 (亮蓝)		亮蓝整车
	4044100-020041	ZT250-S右侧盖装饰罩 (亮绿)		亮绿整车
6	4044100-014051	ZT250-S右侧盖 (钛金)	1	亮橙整车
	4044100-014063	ZT250-S右侧盖 (墨蓝)		墨蓝整车
	4044100-014052	ZT250-S右侧盖 (电镀亮灰)		亮蓝、亮绿

## 步骤:

## ●侧盖组件

取下连接块(1)。

抓紧右侧盖a端往外用力拔出,再拔出b端,取下右侧盖组件;同理拆下左侧盖组件。

用小号十字螺丝刀将膨胀钉中心部位压下如③所示,将膨胀钉拆下。①为未安装状态;图②为装配状态;图③为拆卸状态。

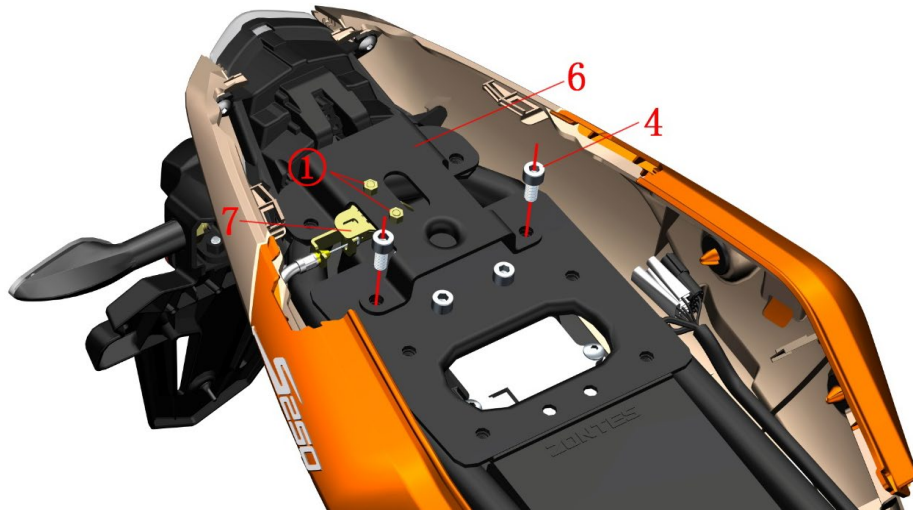
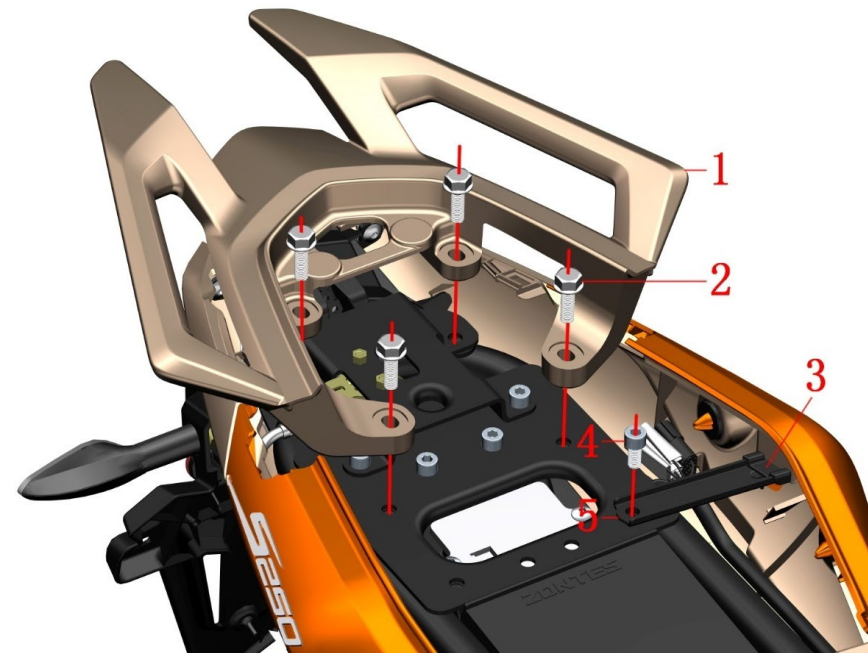
分离侧盖和侧盖装饰罩。

## 注意:

●拆卸过程中务必将车辆固定好。

●拆卸侧盖组件时应用力往外平拉,不能斜拉防止折断卡钉。

●装配侧盖组件时应先装b端,再装a端,最后再按压c将装饰罩卡到车架管上。



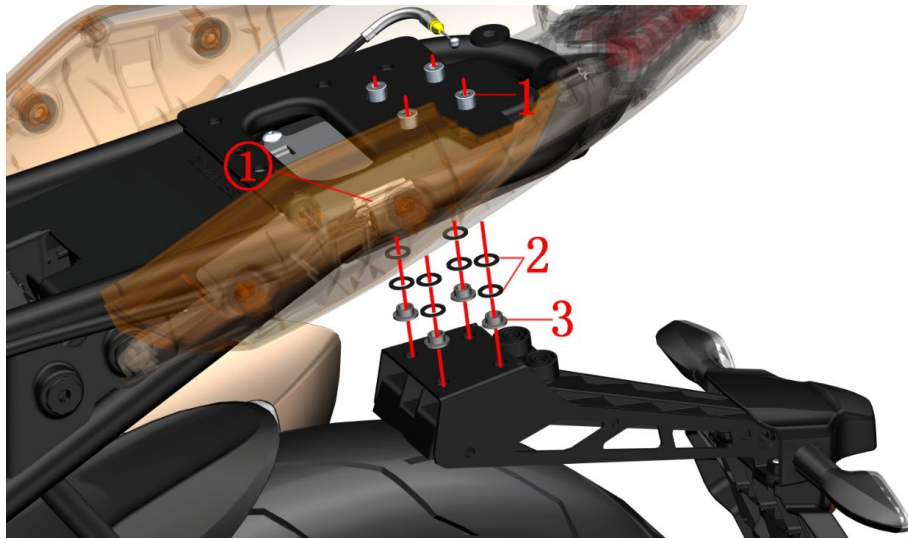
图片1 尾裙、后泥板、电器件盒组件		后扶手、坐垫锁支架	检查	Ⓜ
序号	零件编码	零件名称	调整	
1	1144100-001000	ZT250-S后扶手	装配数量	注意
2	1251100-123093	非标螺栓M8×25（环保彩）	1	
3	1244100-065000	ZT250-S尾裙左限位胶	4	
4	1250205-040095	GB70.1内六角螺栓M8×16（环保彩锌）	1	
5	1274100-075000	ZT250-S尾裙左限位支架	3	
6	4024100-004000	ZT250-S坐垫锁支架	1	
7	1274100-023000	ZT250-S坐垫锁	1	

## 步骤:

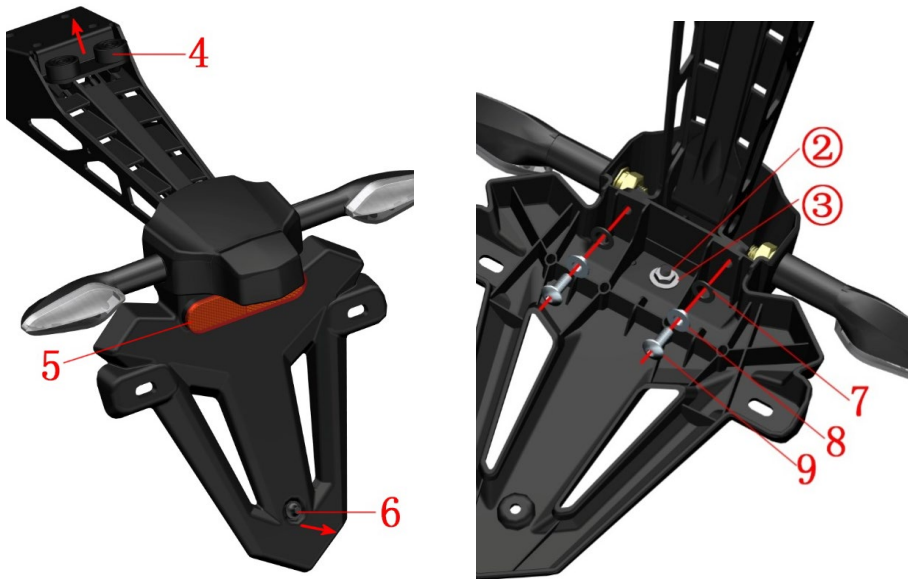
- 后扶手  
用套筒拆下螺栓(2)，取下后扶手(1)。
- 尾裙限位支架  
用内六角工具拆下左上图中的螺栓(4)。  
取下左限位支架(5)，从支架上拆下限位胶(3)。
- 坐垫锁支架  
用套筒拆下坐垫锁自带的2颗螺母①，将坐垫锁(7)从支架(6)上取下，再将螺母拧到坐垫锁上。  
用内六角工具拆下左下图中的2颗螺栓(4)，拆下坐垫锁支架(6)。  
如需完全拆下坐垫锁，则将坐垫拉线球头往上拉出坐垫锁的卡槽，再将弯管拔出，不能折弯或过度弯曲拉索线芯。

## 注意:

- 拆卸过程中务必将车辆固定好。
- 拆卸过程中应保护好料件，防止损坏漆面。



图片2 尾裙、后泥板、电器件盒组件		后泥板组件	检查 调整	注意
序号	零件编码	零件名称	装配数量	
1	1250205-040095	GB70.1内六角螺栓M8×16（环保彩锌）	4	
2	1240300-071000	翻边衬套缓冲胶（ $\phi 11 \times \phi 16 \times 1$ ）	8	
3	1251700-058093	翻边衬套 $\phi 8.2 \times \phi 11 \times 4.5 + \phi 16 \times 1.5$ （环保彩）	4	
4	1244100-025000	ZT250-S坐垫圆胶	2	
5	1174100-002000	ZT250-S后反射器	1	
6	1244100-006000	ZT250-S后牌照缓冲胶	1	
7	1244100-052000	翻边衬套缓冲胶（ $\phi 8.5 \times \phi 14 \times 1$ ）	2	
8	1274100-057095	翻边衬套 $\phi 6.2 \times \phi 8.4 \times 3.5 + \phi 14 \times 1.5$	2	
9	1251100-102000	非标螺栓M6×16（不锈钢）	2	



## 步骤:

## ●后泥板组件

先抽出线头①将后转向灯、牌照灯、尾灯的线头拔出，再一手托住后泥板组件同时用内六角工具拆下螺栓(1)，取下后泥板组件，取下8件缓冲胶(2)和4件翻衬套(3)。

往箭头方向拔出圆胶(4)；往箭头方向拔出牌照缓冲胶(6)。

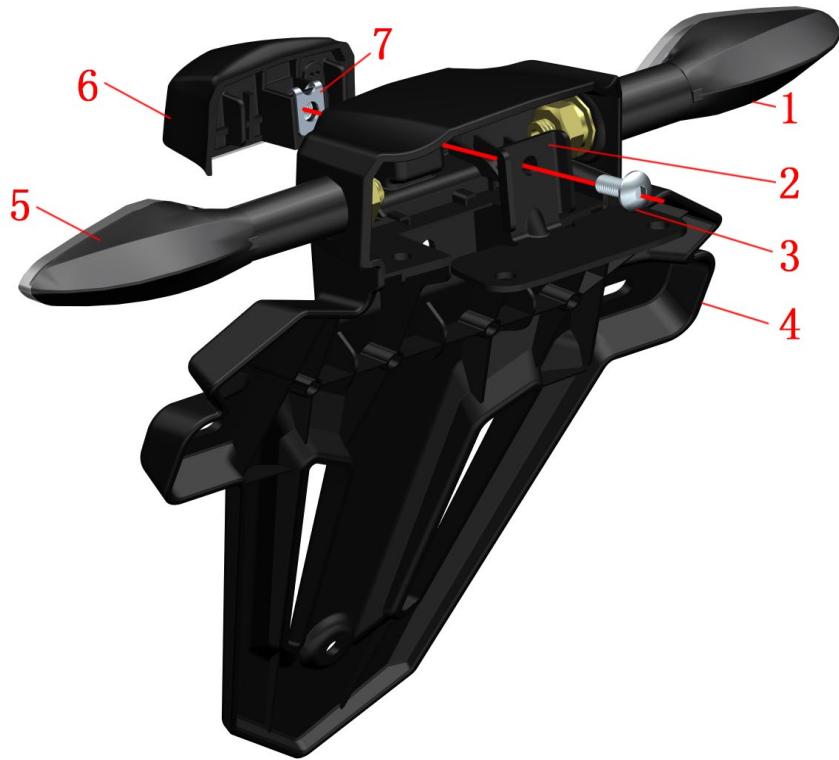
一手顶住后反射器，一手拆下螺母②、垫片③，将后反射器(5)取下。

用内六角工具拆下螺栓(9)，取下衬套(8)、缓冲胶(7)将后泥板组件分成两部分。

## 注意:

●拆卸过程中务必将车辆固定好。

●重新插子弹头型线缆接头时如发现比较松时应用钳子将母插头稍微夹紧后再插。



图片3 尾裙、后泥板、电器件盒组件		后泥板分组件		检查	Ⓚ
序号	零件编码	零件名称	装配数量	调整	
1	1174100-005000	ZT250-S前左转向灯	1		注意
2	4024100-008000	ZT250-S后泥板支架连接块	1		
3	1251100-102000	非标螺栓M6×16（不锈钢）	1		
4	1224100-017000	ZT250-S后泥板	1		
5	1174100-006000	ZT250-S前右转向灯	1		
6	1174100-003000	ZT250-S后牌照灯	1		
7	1251300-063093	夹板M6×11×15（环保彩）	1		

## 步骤:

- 将转向灯、牌照灯线缆从后泥板支架组件中抽出，注意不要过度拉扯或弯折线缆。
- 支架连接块、后牌照灯
  - 一手抓紧后牌照灯(6)，一手用内六角工具拆下螺栓(3)后取下支架连接块(2)。
  - 取下后牌照灯(6)后取下夹板螺母(7)。

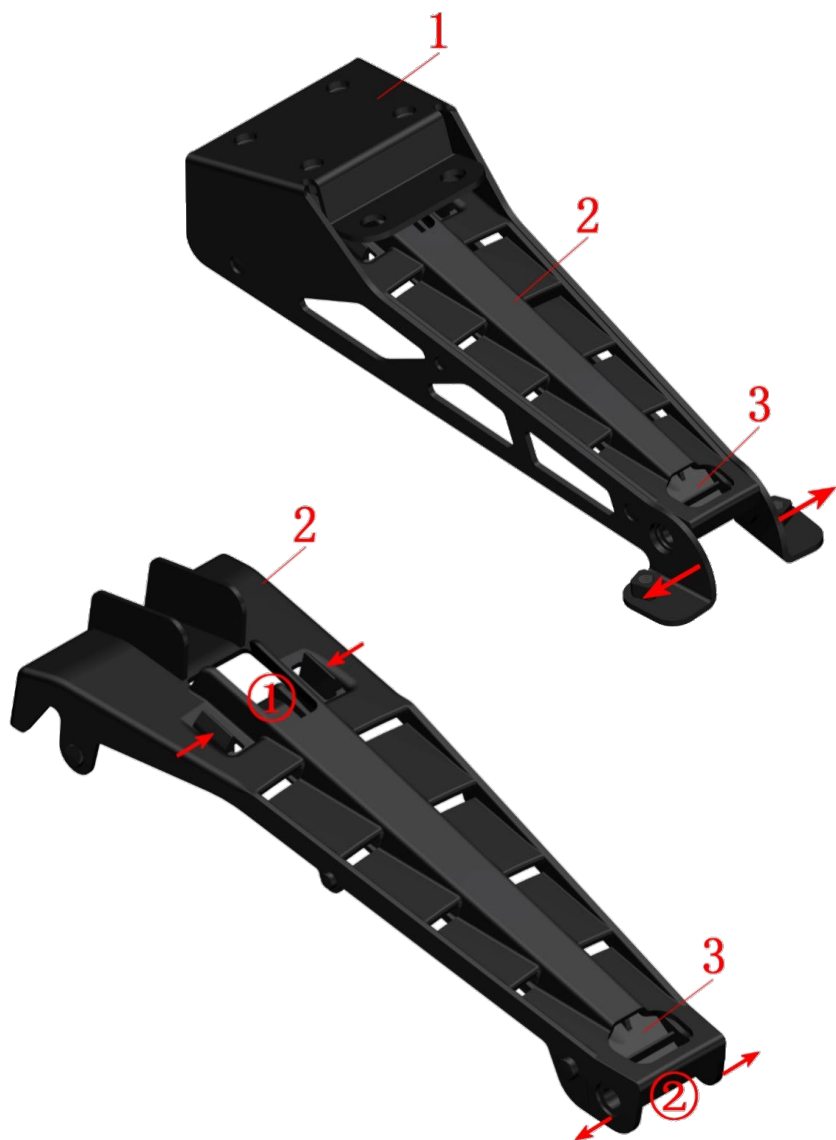
## ●后转向灯

- 一手抓紧后泥板(4)，一手用开口扳手分别拆下左转向灯(1)和右转向灯(5)的螺母、弹垫、垫片后从后泥板上拆下。

## 注意:

- 拆卸过程中务必不要过度拉扯或弯折灯具的线缆。
- 重新插子弹头型线缆接头时如发现比较松时应用钳子将母插头稍微夹紧后再插。
- 重新装配转向灯时要注意灯柄上的凸台与后泥板的开孔对应，并且要抓牢转向灯后再紧固，注意先穿入线缆后，再放入垫片-弹垫-螺母-拧紧螺母。

图片4 尾裙、后泥板、电器件盒组件		后泥板支架组件		检查	Ⓚ
序号	零件编码	零件名称	装配数量	调整	
1	4024100-007000	ZT250-S后泥板支架	1		
2	1224100-018000	ZT250-S后泥板支架装饰板	1		
3	1224100-019000	ZT250-S后泥板支架装饰板盖板	1		

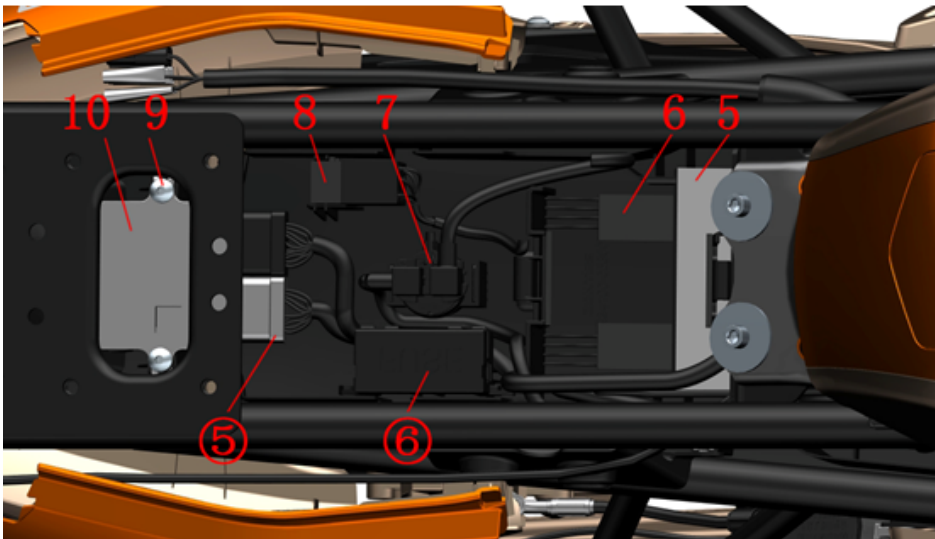
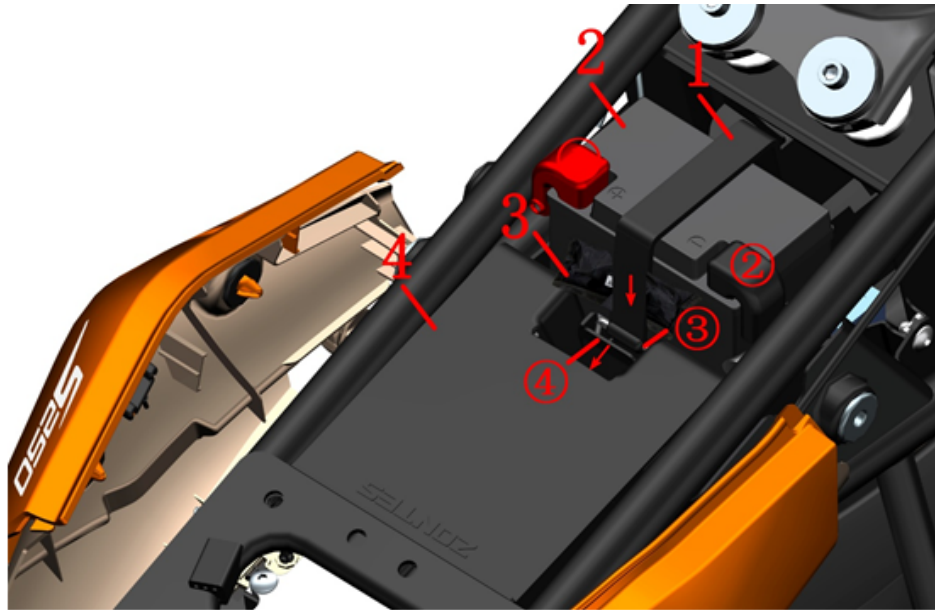


## 步骤:

- 后泥板支架  
按上图箭头所示方向将后泥板支架(1)的尾部张开, 取下装饰板组件。
- 装饰板组件  
先按箭头①所示方向将装饰板盖板(3)上的卡扣压缩后从装饰板(2)上取下。  
再按箭头②所示方向撑开装饰板(2), 将装饰板盖板(3)拆下。

## 注意:

- 拆卸过程中注意力度, 以免损坏料件。



图片5 尾裙、后泥板、电器件盒组件		蓄电池、电器件盒盖、ECU	检查	Ⓜ
			调整	
序号	零件编码	零件名称	装配数量	注意
1	1240100-018000	电瓶绑带	1	
2	1184100-100000	ZT250-R蓄电池 (YTZ7-BS)	1	
3	1274100-053000	ZT250-S随车工具	1	
4	1224100-052000	ZT250-R电器件盒盖	1	
5	1244100-073000	ZT250-R电器件盒海绵垫120×30×30	1	
6	1240300-007000	HJ125-6电瓶胶垫	6	
7	1184100-010000	ZT250-S启动继电器	1	
8	1184100-017000	ZT250-S电喷继电器	2	
9	1251100-102000	非标螺栓M6×16 (304不锈钢)	2	
10	1050953-019000	MT05.2发动机控制器-ZT250-RC3型	1	

## 步骤:

## ● 电器件盒盖

将电器件盒盖(4)的卡扣按箭头方向掰开后取下。

## ● 电瓶绑带、随车工具

将电瓶绑带(1)的金属扣环③按箭头方向压拉长并压下后取下，取下随车工具(3)。

## ● 电池

拨开黑色保护帽②拆下负极；再拨开红色保护帽①拆下正极；取下蓄电池。重新安装则应先接正极，再接负极。取下海绵垫(5)，电瓶胶垫(6)为双面胶海绵垫粘贴在电器件盒上。

## ● 继电器

将启动继电器(7)往上拔出翻开保护帽拆下自带的螺母，将电缆取下，将螺母拧回继电器上。将电喷继电器及线缆拉出后拔出电喷继电器(8)。

## ● ECU

拆下螺栓(9)，将ECU⑩及线缆一同抽出后再拔掉ECU插头⑤。

## ● 保险盒

将保险盒及线缆一同抽出后再用手捏紧保险盒⑥两端打开盒盖即可更换保险丝。

## 注意:

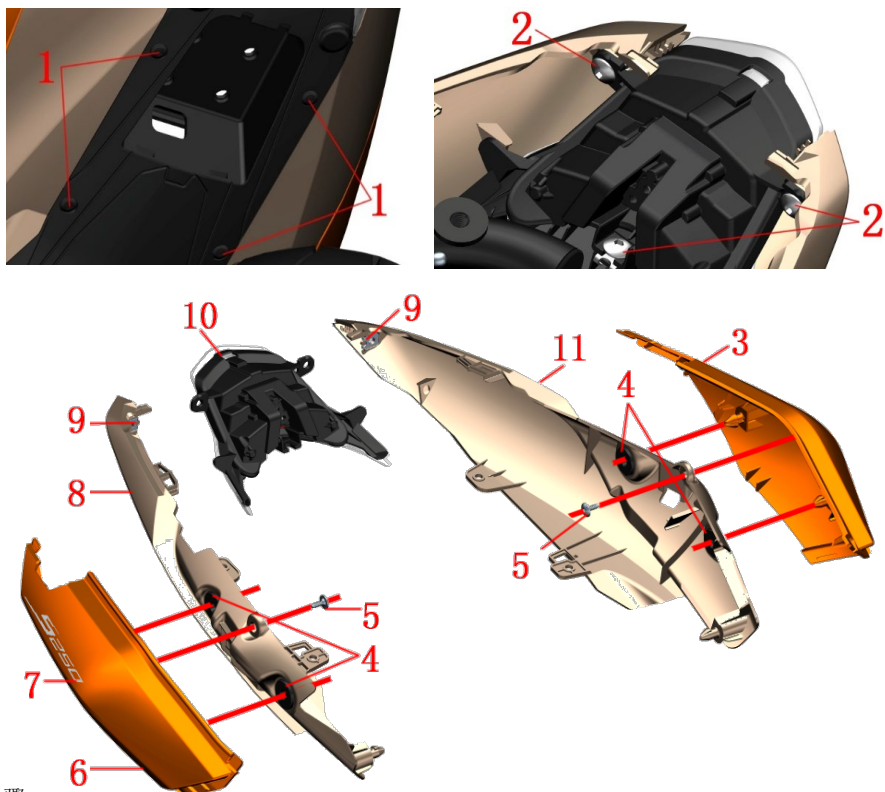
● 拆卸过程中注意力度，以免损坏料件；拆卸蓄电池后务必注意安装顺序。

● 应定期检查蓄电池电压，如低于12.8伏时建议及时充电；不能过度充电；长期不使用应拆下保管，并每月充电一次。

● 重新装配蓄电池或保险丝等务必谨记对电喷硬件进行复位：打开钥匙-点火-10秒后关闭点火开关-10秒后打开点火开关，重复2次。

● 如蓄电池寿命已尽应交予有资质的机构或专门的回收中心妥善处理，禁止随意丢弃。





## 步骤:

## ●尾裙组件

将四件膨胀钉(1)拆下,用内六角工具拆下3件螺栓(2),将尾裙前部卡钉从车架上拔出。抓牢后尾灯(10)后将左尾裙组件往后推并取下,同理取下右尾裙组件,将后尾灯(10)拆下。拆下左尾裙组件的螺钉(5),用力将左装饰罩(3)与左尾裙(11)拆开,取下圆胶(4)和夹板(9)。同理拆下右装饰罩(6)和右尾裙(8)。

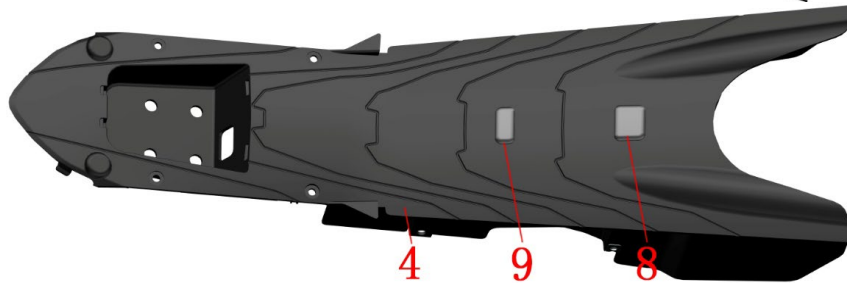
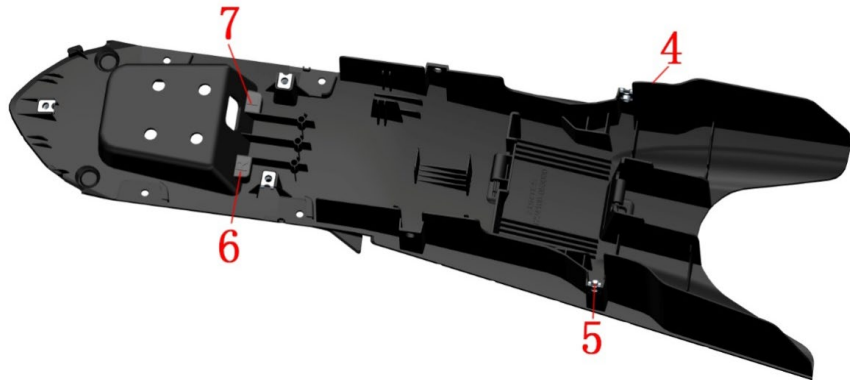
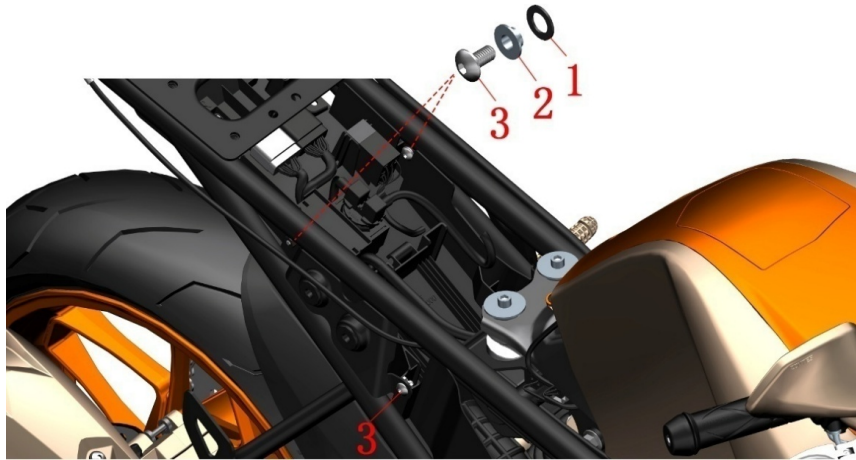
## ●贴花

尾裙装饰罩已经包含尾裙贴花,如需更换可在升仕官网购买另购件。

图片6 尾裙、后泥板、电器件盒组件		尾裙、尾灯组件		检查	注意
序号	零件编码	零件名称	装配数量	调整	
1	1224100-010000	ZT250-S膨胀钉	4		
2	1251100-101000	非标螺栓M6×12(304不锈钢)	3		
3	4044100-004033	ZT250-S后尾裙左装饰罩(亮橙)	1		
	4044100-004063	ZT250-S后尾裙左装饰罩(墨蓝)	1		
	4044100-004164	ZT250-S后尾裙左装饰罩(亮蓝)	1		
	4044100-004041	ZT250-S后尾裙左装饰罩(亮绿)	1		
4	1244100-002000	ZT250-S侧盖圆胶	4		
5	1251200-033093	非标自攻螺钉ST4.2×12(环保彩)	2		
6	4044100-002033	ZT250-S后尾裙右装饰罩(亮橙)	1		
	4044100-002063	ZT250-S后尾裙右装饰罩(墨蓝)	1		
	4044100-002064	ZT250-S后尾裙右装饰罩(亮蓝)	1		
	4044100-002041	ZT250-S后尾裙右装饰罩(亮绿)	1		
7	1210141-002000	ZT250-S后尾裙贴花	2		供散件售后
8	4044100-001051	ZT250-S后尾群右部(钛金)	1		
	4044100-001063	ZT250-S后尾群右部(墨蓝)	1		
	4044100-001052	ZT250-S后尾群右部(电镀亮灰)	1		
9	1251300-063093	夹板M6×11×15(环保彩)	2		
10	1174100-007000	ZT250-S后尾灯	1		
11	4044100-003051	ZT250-S后尾群左部(钛金)	1		
	4044100-003063	ZT250-S后尾群左部(墨蓝)	1		
	4044100-003052	ZT250-S后尾群左部(电镀亮灰)	1		

## 注意:

- 拆卸过程中务必将车辆固定好。
- 拆卸过程中注意力度,以免损坏料件。
- 尾裙装饰罩已经包含尾裙贴花。



图片7 尾裙、后泥板、电器件盒组件		电器件盒组件	检查 调整	注意
序号	零件编码	零件名称	装配数量	
1	1244100-052000	翻边衬套缓冲胶 (φ8.5×φ14×1)	2	
2	1274100-057095	翻边衬套φ6.2×φ8.4×3.5+φ14×1.5	2	
3	1251100-101000	非标螺栓M6×12 (304不锈钢)	4	
4	1224100-053000	ZT250-R电器件盒	1	
5	1251300-063093	夹板M6×11×15 (环保彩)	5	
6	1244100-080000	ZT250-R电器件盒右胶	1	
7	1244100-079000	ZT250-R电器件盒左胶	1	
8	1244100-077000	ZT250-R电器件盒前胶	1	
9	1244100-078000	ZT250-R电器件盒后胶	1	

## 步骤:

## ● 电器件盒组件

托住电器件盒,再用内六角工具拆下电器件盒内两侧的螺栓(3),取下翻边衬套(2),缓冲胶(1);再拆掉外侧的2件螺栓(3)后取下电器件盒(4)。

拆下5件夹板(5)。

拆下电器件盒右胶(6)和电器件盒左胶(7)。

翻转到背面拆下电器件盒前胶(8)和后胶(9)。

## 注意:

- 拆卸过程中务必将车辆固定好。
- 拆卸过程中注意力度,以免损坏料件。



图片1坐垫总成		坐垫	检查 调整	注意
序号	零件编码	零件名称	装配数量	
1	1204100-006000	ZT250-R坐垫	1	含胶套
2	1244100-024000	ZT250-S坐垫前胶	2	供散件售后
3	1244100-022000	ZT250-S坐垫垫胶	2	
4	1244100-025000	ZT250-S坐垫圆胶	4	
5	1274100-029000	ZT250-S坐垫锁片	1	
6	1251100-102000	非标螺栓M6×16（不锈钢）	1	

## 步骤:

## ●拆坐垫

插入钥匙在“OFF”位置逆时针转到底，听到响声表明坐垫锁已经打开。如没有响声可轻拍坐垫尾部。

抓牢坐垫(1)尾部往箭头方向拉，同时左、右摆动坐垫尾部拆下坐垫。

## ●装配坐垫

装配坐垫时应先检查所有坐垫胶是否完整，先插入坐垫前部，装配到位后将坐垫尾部用力拍，听到“咔嚓”声表明坐垫锁已经装配到位。

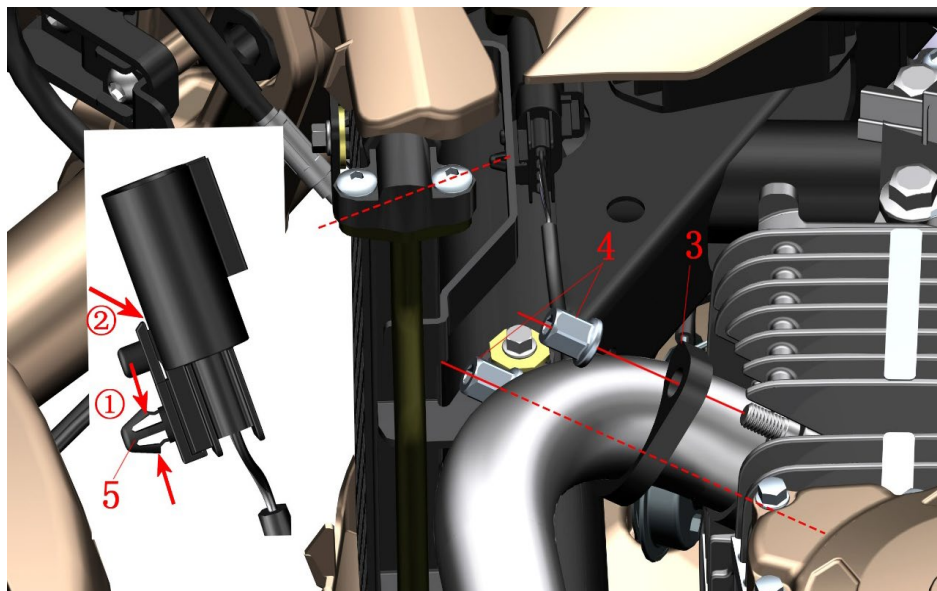
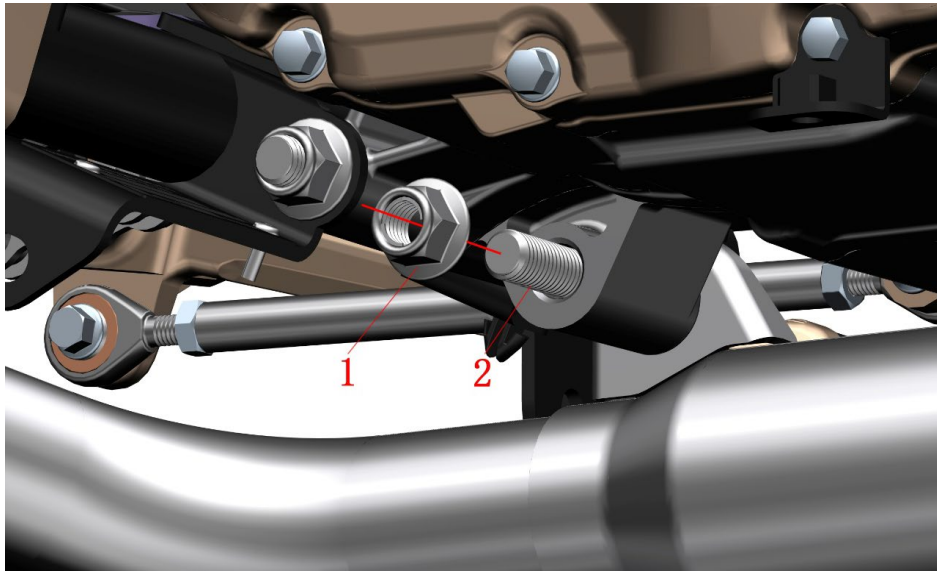
## ●坐垫胶、锁片另购件

如坐垫胶老化或坐垫锁片过度磨损后可在升仕官网购买正品。

对应的安装位置如左下图所示。

## 注意:

- 应将车辆固定好后再进行操作。
- 坐垫包含所有坐垫胶及锁片、螺栓。
- 坐垫如安装不到位驾驶时容易造成意外。



图片1消声器组件		拆消声器1	检查 调整	🔧 备注
序号	零件编码	零件名称	装配数量	
1	1251300-057093	非标螺栓M10×1.5 (达克罗)	1	
2	1251100-084093	非标螺栓M10×1.5×66 (达克罗)	1	
3	1020241-094000	ZT250-S消声器法兰	1	
4	1251300-058093	内六角螺母M8 (环保彩锌)	2	
5	1224100-013000	ZT250-S氧传感器固定扣	1	

## 步骤:

## ●消声器组件

将车辆固定好, 用套筒固定螺栓(2)头部, 同时用套筒拆下螺母(1)。螺栓(2)先不要取下。

## ●氧传感器线扣

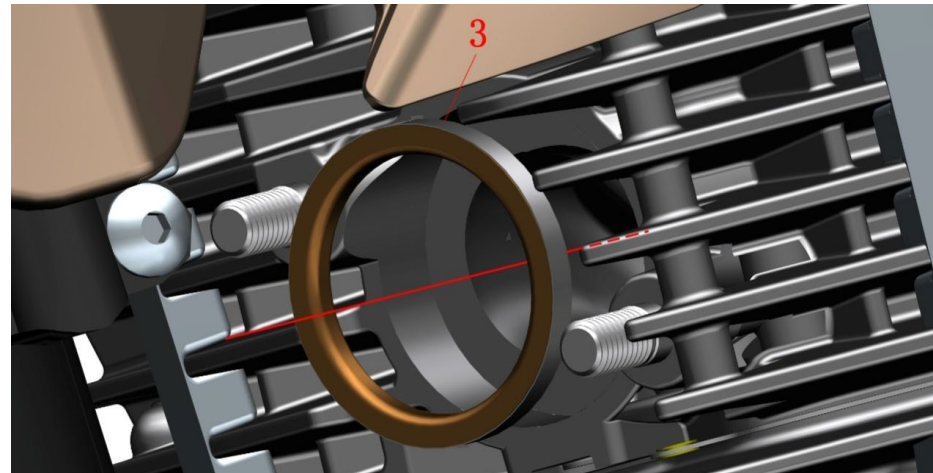
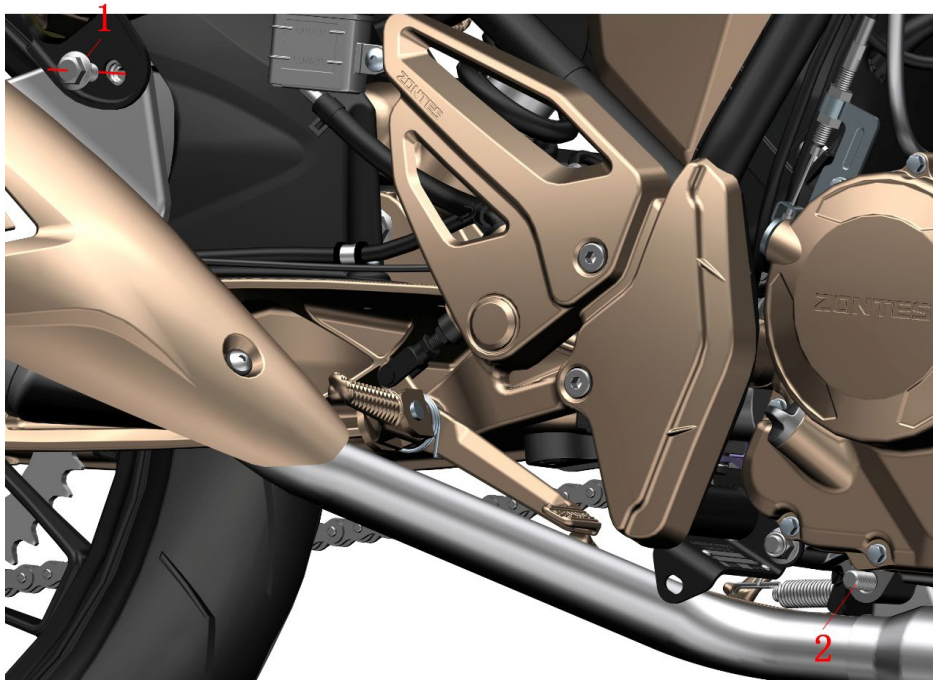
用钳子按①所示方向稍微夹紧后散热器支架上拔出线扣(5)。将氧传感器线插接头与主线束分离。再用小号一字螺丝刀插入②箭头指示方向将线扣(5)撬起后从氧传感器线插接头上取下。

## ●消声器法兰

用内六角工具将螺母(4)拆下, 再拆下法兰(3)。

## 注意:

- 拆卸过程中应将车辆支撑固定好, 防止倾倒造成意外。
- 务必待消声器、发动机完全冷却后才能拆装消声器。
- 拆卸过程应注意用力以免损坏料件。



图片2消声器组件		拆消声器2	检查	🔧
序号	零件编码		零件名称	
1	1251100-082093	非标螺栓M10×1.5×20 (达克罗)	装配数量	1
2	1251100-084093	非标螺栓M10×1.5×66 (达克罗)	装配数量	1
3	1070100-133000	ZT250-S发动机排气口密封垫	装配数量	1

#### 步骤:

##### ●消声器组件

将车辆固定好,用手托住消声器尾部用套筒先拆下螺栓(1)。托住消声器组件再将螺栓(2)从发动机上退出。将消声器组件从整车上拆下。

##### ●密封垫

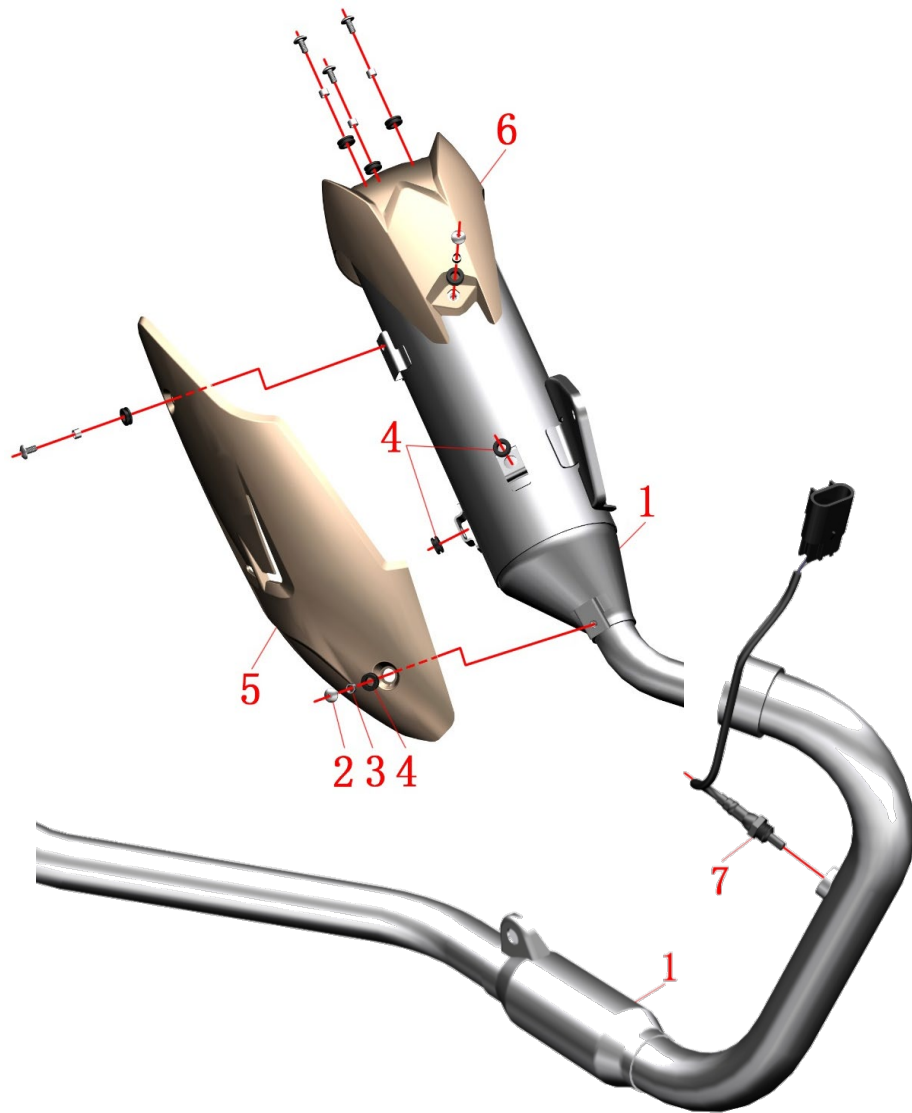
将密封垫(3)从发动机排气口取下。

#### 注意:

●拆卸过程中应将车辆支撑固定好,防止倾倒造成意外。

●务必待消声器、发动机完全冷却后才能拆装消声器。

●拆卸过程应注意用力以免损坏料件,建议每次拆卸消声器组件时更换新的密封垫防止漏气。



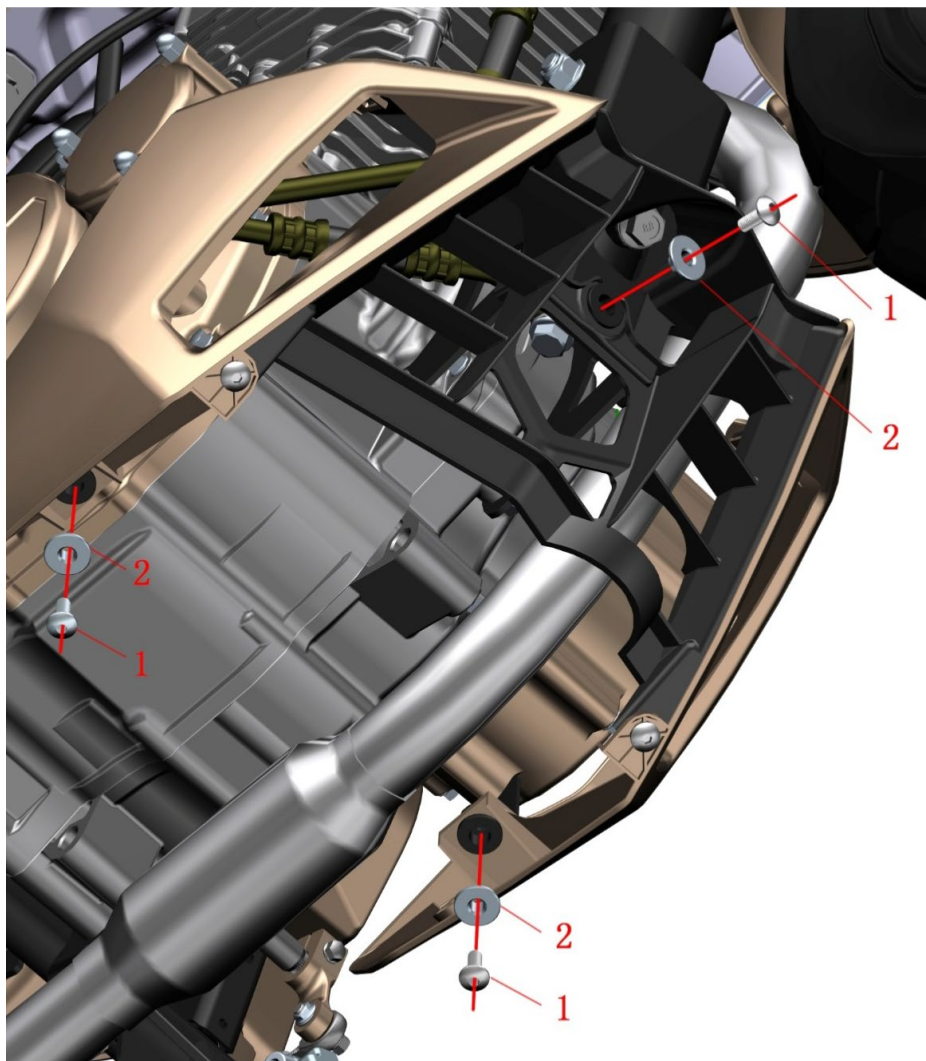
图片3消声器组件		消声器组件	检查	🔧
序号	零件编码	零件名称	调整	
			装配数量	备注
1	1124100-016000	ZT250-R消声器（自制/国III）	1	
2	1251100-101000	非标螺栓M6×12（304不锈钢）	6	
3	1274100-018000	ZT250-S消声器防烫板衬套	6	
4	1244100-017000	ZT250-S消声器防烫板缓冲胶	8	
5	1224100-028000	ZT250-S消声器防烫板	1	
6	1224100-029000	ZT250-S消声器尾罩	1	
7	1050953-008000	OSM平面型氧传感器25322728	1	

## 步骤:

- 氧传感器  
用开口扳手拆下氧传感器(7)。
- 防烫板、尾罩  
用内六角工具将螺栓(2)分别拆下，分别取下防烫板(5)、尾罩(6)。再分别取下衬套(3)、缓冲胶(4)。

## 注意:

- 务必待消声器完全冷却后才能操作。
- 拆卸过程应注意用力以免损坏料件。



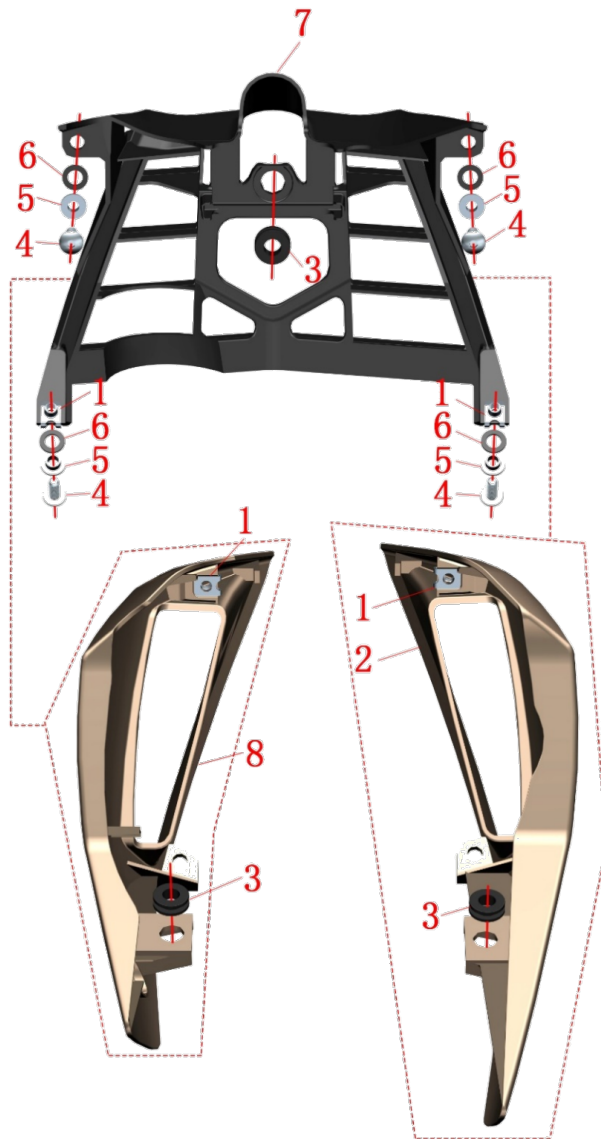
图片1下导流罩组件		下导流罩组件-1		检查	🔧
序号	零件编码	零件名称	装配数量	调整	
1	1251100-102000	非标螺栓M6×16 (304不锈钢)	3		
2	1274100-007000	ZT250-S翻边衬套 (Φ6.4×Φ9×6+Φ20×2)	3		

## 步骤:

- 下导流罩组件  
将车辆用工具升高, 用内六角工具将螺栓(1)、翻边衬套(2)分别拆下。

## 注意:

- 拆卸过程中应将车辆支撑固定好, 防止倾倒造成意外。
- 拆卸过程中应将导流罩托住, 防止受力不均造成断裂。



图片2下导流罩组件		下导流罩组件-2		检查	调整	
序号	零件编码	零件名称	装配数量	备注		
1	1251300-063093	夹板M6×11×15（环保彩）	4			
2	4044100-008051	ZT250-S下导流罩右部（钛金）	1	亮橙		
	4044100-008052	ZT250-S下导流罩右部（电镀亮灰）		亮蓝、亮绿		
	4044100-008063	ZT250-S下导流罩右部（墨蓝）		墨蓝		
3	1244100-004000	ZT250-S翻边衬套缓冲胶	3			
4	1251100-102000	非标螺栓M6×16（304不锈钢）	7			
5	1274100-057095	翻边衬套 $\phi 6.2 \times \phi 8.4 \times 3.5 + \phi 14 \times 1.5$	4			
6	1244100-052000	翻边衬套缓冲胶（ $\phi 8.5 \times \phi 14 \times 1$ ）	4			
7	1224100-050000	ZT250-R下导流罩中部	1			
8	4044100-009051	ZT250-S下导流罩左部（钛金）	1	亮橙		
	4044100-009052	ZT250-S下导流罩左部（电镀亮灰）		亮蓝、亮绿		
	4044100-009063	ZT250-S下导流罩左部（墨蓝）		墨蓝		

## 步骤:

- 下导流罩组件  
用内六角工具分别拆下螺栓(4)，取下翻边衬套(5)、胶垫(6)。  
将下导流罩组件分离成三部分。
- 左导流罩  
将夹板螺母(1)、缓冲胶(3)从导流罩左部(8)拆下。
- 右导流罩  
将夹板螺母(1)、缓冲胶(3)从导流罩右部(2)拆下。
- 导流罩中部  
将夹板螺母(1)、缓冲胶(3)从导流罩中部(7)拆下。

## 注意:

- 拆卸过程中应将导流罩保护好，防止受力不均造成断裂或漆面划伤。